

# Odkurzacz bezworkowy

Instrukcja obsługi

PL



**SENCOR®**

SVC 1030 (Cat & Dog)

Przed uruchomieniem tego wyrobu prosimy o zapoznanie się z jego instrukcją obsługi, nawet w przypadku, jeżeli masz już doświadczenie w posługiwaniu się podobnymi urządzeniami. Z wyrobu należy korzystać wyłącznie w sposób opisany w niniejszej instrukcji obsługi. Instrukcję należy zachować do ewentualnego zastosowania w przyszłości.

Przynajmniej przez okres gwarancji zalecamy zachować oryginalne opakowanie łącznie z wewnętrznym materiałem pakowym, dokument kasowy i kartę gwarancyjną. W razie transportu zapakuj urządzenie w oryginalne pudełko producenta, aby zapewnić maksymalne zabezpieczenie wyrobu podczas transportu (na przykład przeprowadzka albo wysyłka do serwisu).

## SPIS TREŚCI

WAŻNE OSTRZEŻENIA DOTYCZĄCE BEZPIECZEŃSTWA .....	2
OPIS ODKURZACZA .....	5
MONTAŻ ODKURZACZA .....	6
OBŚŁUGA ODKURZACZA .....	6
UŻYCIĘ AKCESORIÓW .....	7
PRZECHOWYWANIE ODKURZACZA .....	8
KONSERWACJA I CZYSZCZENIE .....	8
ROZWIĄZYWANIE PROBLEMÓW .....	11
DANE TECHNICZNE .....	12
LIKWIDACJA ZUŻYTYCH URZĄDZEŃ ELEKTRYCZNYCH I ELEKTRONICZNYCH .....	12
WSKAZÓWKI I INFORMACJE DOTYCZĄCE GOSPODARKI ZUŻYTYM OPAKOWANIEM .....	12

## WAŻNE INSTRUKCJE DOTYCZĄCE BEZPIECZEŃSTWA

- 1) Rozpakuj uważnie wyrób, zwracając przy tym uwagę, abyś nie wyrzucił żadnej części materiału opakowaniowego, zanim nie znajdziesz wszystkich części wyrobu.
- 2) Ten wyrób nie jest przeznaczony dla osób (łącznie z dziećmi) o zmniejszonych predyspozycjach fizycznych, umysłowych albo mentalnych oraz osób o ograniczonej wiedzy i doświadczeniu, nad którymi nie jest sprawowany nadzór albo którym nie udzielono instrukcji korzystania z tego wyrobu przez osobę odpowiedzialną za ich bezpieczeństwo.
- 3) Dzieci nie mogą bawić się urządzeniem, muszą być pod nadzorem.
- 4) Przed podłączeniem urządzenia do gniazdka sieciowego upewnij się, czy napięcie podane na tabliczce znamionowej odpowiada napięciu w Twoim gniazdku.
- 5) Nigdy nie używaj akcesoriów, które nie zostały dostarczone razem z niniejszym urządzeniem lub które nie są przeznaczone do tego urządzenia.
- 6) Przewodu zasilającego nie wolno prowadzić w pobliżu gorących powierzchni albo przez ostre przedmioty. Nie kładź na kablu sieciowym ciężkich przedmiotów, umieść go tak, aby nie można było po nim chodzić ani potykać się o kabel. Zadbaj o to, aby kabel sieciowy nie dotykał gorącej powierzchni.
- 7) Jeżeli przewód zasilający urządzenia uległ uszkodzeniu, jego wymianę należy powierzyć serwisowi albo osobie o odpowiednich kwalifikacjach, aby nie dopuścić do niebezpiecznych sytuacji. Nie wolno używać urządzenia z uszkodzonym przewodem zasilającym lub wtyczką.
- 8) Przewodu zasilającego nie wolno wyłączać z gniazdka przez pociąganie za przewód.
- 9) W żadnym przypadku nie naprawiaj sam urządzenia ani nie dokonuj w nim żadnych przeróbek – niebezpieczeństwo porażenia prądem elektrycznym! Wszelkie naprawy i regulację niniejszego urządzenia powierz wyspecjalizowanej firmie/serwisowi. Ingerencja w urządzenie w okresie obowiązywania gwarancji oznacza utratę gwarancji.
- 10) Nie korzystaj z urządzenia, jeżeli masz mokre ręce albo nogi.
- 11) Z urządzenia należy korzystać i przechowywać go poza zasięgiem materiałów palnych i lotnych.
- 12) Urządzenie jest przeznaczone do użytku tylko w gospodarstwach domowych. Nie korzystaj z niego w środowisku przemysłowym albo na zewnątrz!
- 13) Urządzenia nie wolno używać do innych celów, niż te, do których jest przeznaczone.
- 14) Na urządzenie nie przyskaj wodą ani innymi płynami. Nie wlewaj do urządzenia wody ani innych płynów. Nie zanurzaj urządzenia w wodzie lub innej cieczy.
- 15) Zadbaj o to, aby nie doszło do kontaktu urządzenia z wodą. Nie korzystaj z urządzenia w pobliżu wanny, umywalki albo innych naczyń z wodą.
- 16) Jeżeli nie korzystasz z urządzenia, wyjmij wtyczkę z gniazdka.
- 17) Jeżeli nie zamierzasz korzystać z urządzenia, wyłącz je i wyjmij wtyczkę z gniazdka zasilającego. Przed rozpoczęciem czyszczenia postępuj w ten sam sposób.
- 18) Nie pozostawiaj włączonego urządzenia bez nadzoru.
- 19) Aby zapobiec deformacji plastikowych części lub ich zapaleniu, nie należy wystawiać urządzenia na bezpośrednie działanie promieni słonecznych, umieszczać go w pobliżu grzejników, otwartego ognia i innych urządzeń, będących źródłem ciepła, oraz zostawiać włączonego na dłużej z zablokowanymi otworami wlotu powietrza.
- 20) Nie korzystaj z urządzenia w zapyłonych pomieszczeniach.
- 21) Jeżeli urządzenie ma być używane w pobliżu dzieci, należy zachować zwiększoną ostrożność. Zawsze umieszczaj urządzenie z dala od dzieci.
- 22) Jeżeli urządzenie pracuje, nie wolno w nim zatykać otworów wlotowych albo wylotowych powietrza, ponieważ może to spowodować zmianę cyrkulacji powietrza i wywołać przegrzanie silnika.
- 23) Odkurzenie poniżej wymienionych przedmiotów może spowodować uszkodzenie urządzenia lub zranienie osoby:
  - wilgoć z mokrej podłogi, woda albo inne ciecze
  - jakiegokolwiek ostre przedmioty (np. szkło, odłamki, igły, szpilki itp.)
  - zapalone papierosy i materiały palne, zapalki, jakiegokolwiek palne lub lotne ciecze (np. benzyna, rozpuszczalniki itp.)
  - mąka, cement, tynk (ewentualnie odsysanie z otworów wierconych w ścianach).
- 24) Aby zapobiec uszkodzeniom mebli albo skaleczeniom osób, należy przytrzymywać ręką przewód podczas jego nawijania.

# Odkurzacz bezworkowy

SVC 1030 (Cat & Dog)

- 25) Nie należy odkurzać większych kawałków papieru i woreczków plastikowych. Mogą one z łatwością zapchać rurę lub wąż. Jeśli dojdzie do jakiegokolwiek zapchania urządzenia, należy je natychmiast wyłączyć poprzez odłączenie od gniazdka sieciowego i wyczyścić zapchaną rurę lub wąż.
- 26) Aby zapobiec uszkodzeniom węża nie należy po nim deptać i wyginać go z użyciem siły. Nie używaj odkurzacza ze złamanym lub uszkodzonym w inny sposób wężem.
- 27) Nie przejeżdżaj odkurzaczem po kablu sieciowym.
- 28) Nigdy nie używaj odkurzacza bez ochronnego filtra silnika, filtra wylotowego, włożonego pojemnika na kurz albo filtra HEPA.
- 29) Do oczu i uszu nie wolno przystawiać końcówki ssącej, końca rury albo innego wyposażenia.
- 30) Podczas odkurzania niektórych rodzajów podłóg lub wykładzin podłogowych może dojść do wyładowania elektrostatycznego, które nie jest niebezpieczne dla użytkownika.

Producent nie odpowiada za szkody spowodowane na skutek niewłaściwego użycia urządzenia i jego wyposażenia (za zranienia, oparzenia, pożar itp.).

# Odkurzacz bezworkowy

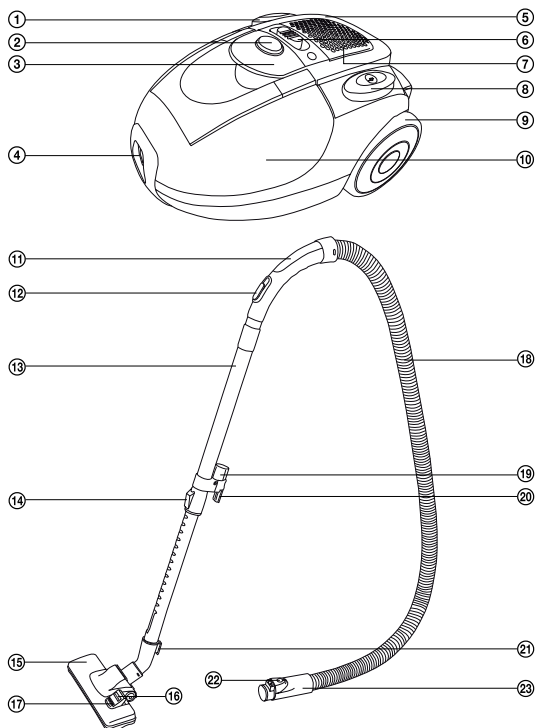
SVC 1030 (Cat & Dog)

PL

## OPIS ODKURZACZA

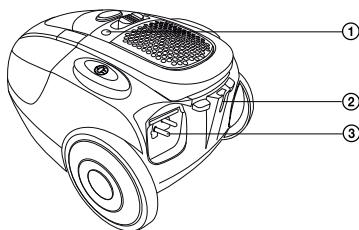
### A

- ① Przycisk START / STOP
- ② Zabezpieczenie pojemnika na kurz
- ③ Uchwyt pojemnika na kurz
- ④ Otwór do podłączenia węża
- ⑤ Uchwyt odkurzacza
- ⑥ Regulator mocy silnika
- ⑦ Pokrywa mikrofiltru wyjściowego
- ⑧ Przycisk do nawijania przewodu
- ⑨ Kółko ogumione
- ⑩ Pojemnik na kurz
- ⑪ Uchwyt
- ⑫ Ruchomy suwak do regulacji ciągu powietrza
- ⑬ Rura teleskopowa
- ⑭ Zabezpieczenie rury teleskopowej
- ⑮ Końcówka do podłogi
- ⑯ Pozycja klapki umożliwiająca odkurzanie twardych (gładkich) podłóg
- ⑰ Pozycja klapki umożliwiająca odkurzanie dywanów
- ⑱ Wąż
- ⑲ Uchwyt na akcesoria
- ⑳ Błokada umożliwiająca pionowe parkowanie urządzenia
- ㉑ Błokada umożliwiająca poziome parkowanie urządzenia
- ㉒ Zabezpieczenie
- ㉓ Końcówka węża



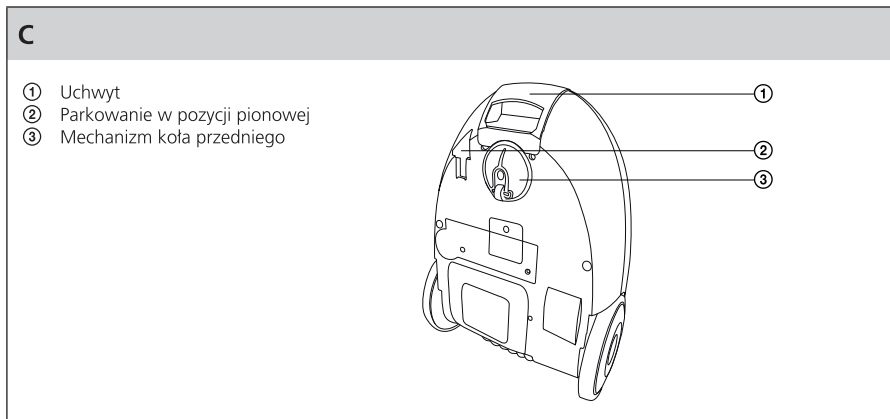
### B

- ① Wskaźnik napełnienia pojemnika na kurz
- ② Parkowanie w pozycji poziomej
- ③ Kabel zasilający



# Odkurzacz bezworkowy

SVC 1030 (Cat & Dog)



## MONTAŻ ODKURZACZA

### Wkładanie węża do otworu ssącego powietrze:

Wciśnij zabezpieczenie na końcu węża i wsuwaj końcówkę do otworu w odkurzaczu do momentu, kiedy usłyszysz charakterystyczne kliknięcie. Wąż jest teraz zabezpieczony w odpowiednim położeniu.

### Założ uchwyty na rurę teleskopową:

Nałóż uchwyty z węzłem na szerszą część rury teleskopowej.

### Założ na rurę teleskopową końcówkę podłogową:

Założ końcówkę podłogową na węższą część rury teleskopowej.

### Wyreguluj długość rury teleskopowej:

W razie potrzeby zmień długość rury teleskopowej – przesunij i przytrzymaj zabezpieczenie na rurze w kierunku strzałki i jednocześnie wyreguluj długość rury. Następnie zwolnij zabezpieczenie i przesuwaj rurę jeszcze kawałek do momentu, kiedy usłyszysz charakterystyczne kliknięcie. Teraz rura teleskopowa jest już zablokowana.

## ODKURZANIE

### Podłączanie odkurzacza do sieci elektrycznej

Wyciągnij z odkurzacza odpowiedni odcinek przewodu poprzez pociągnięcie za jego zakończenie. Włóż wtyczkę przewodu do gniazdka elektrycznego.



#### Uwaga:

Żółty znak na przewodzie zasilającym ostrzega o zbliżającym się końcu przewodu zasilającego. Przewodu nie wolno wyciągać poza czerwony znak.

### Ustawianie końcówki podłogowej zależnie od rodzaju powierzchni

Zależnie od rodzaju odkurzonej powierzchni ustaw kłapkę końcówki podłogowej w następujący sposób:

- Przy odkurzaniu dywanów wsuń szczotki za pomocą kłapki.
- Przy odkurzaniu twardych (gładkich) podłóg wysuń szczotki za pomocą kłapki.

# Odkurzacz bezworkowy

SVC 1030 (Cat & Dog)

PL

## Włączanie (wyłączanie) odkurzacza

Aby wyłączyć (włączyć) odkurzacz wciśnij przycisk START/STOP na korpusie odkurzacza.

## Regulacja ssania

Ssanie można regulować za pomocą ruchomego suwaka na korpusie odkurzacza, a w mniejszym zakresie również ruchomą kłapką na uchwycie węża.



### Rady

- Maksymalne ssanie stosuje się przy odkurzaniu dywanów i twardych podłóg. Zmniejszone ssanie stosuje się przy odkurzaniu mebli tapicerowanych, zasłon itp.
- Jeśli podczas odkurzania zatka się uchwyt węża, odłącz go od rury teleskopowej oraz odłącz rurę od odkurzacza. Następnie wsuń uchwyt do otworu ssącego odkurzacza i odkurz zanieczyszczenia blokujące ruch powietrza.

## Krótkotrwała przerwa w odkurzaniu

Jeśli chcesz przerwać na chwilę odkurzanie, możesz wykorzystać jedną z tzw. pozycji parkowania:

- aby zaparkować odkurzacz w pozycji poziomej, skorzystaj z blokady na końcówce podłogowej,
- aby zaparkować odkurzacz w pozycji pionowej, skorzystaj z blokady na rurze teleskopowej.

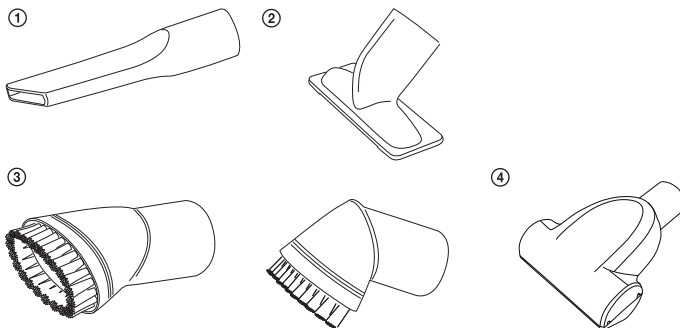


### Uwaga:

Nie przesuwaj odkurzacza w pozycji parkowania! Może dojść do jego uszkodzenia, ewentualnie do wyłamania blokad na końcówce podłogowej lub rurze teleskopowej.

## UŻYCIĘ AKCESORIÓW

D



- ① Końcówka szczelinowa do odkurzania trudno dostępnych miejsc (np. okien, rogów, biblioteczek, przestrzeni pomiędzy materacami, obić meblowych itp.)
- ② Końcówka do obić meblowych
- ③ Końcówka ze szczotką (poprzez przekreślenie części ze szczotką można ją wykorzystać do odkurzania trudno dostępnych miejsc)
- ④ Mini turboszczotkę do obić meblowych zastosować można przede wszystkim do odkurzania sierści zwierzęcej z obić meblowych. Działanie podciśnienia powietrza powoduje rotację szczotki i łatwe wyczesywanie i odkurzanie sierści z foteli, tapczanów itp. Wielkość mini turboszczotki ułatwia pracę nawet w trudno dostępnych miejscach, do których dostęp z zwykłą turboszczotką byłby niemożliwy.

# Odkurzacz bezworkowy

SVC 1030 (Cat & Dog)



## Rada:

Jeśli podczas odkurzania korzystasz często z akcesoriów, możesz je umieścić na specjalnym uchwycie na rurze teleskopowej.

## Zakończenie odkurzania

Po zakończeniu odkurzania najpierw wyłącz odkurzacz przez wciśnięcie przycisku START/STOP, a następnie odłącz wtyczkę kabla z gniazdka elektrycznego.

Aby nawinąć przewód zasilający z powrotem do odkurzacza, wciśnij i przytrzymaj jedną ręką przycisk do nawijania, a drugą ręką prowadź przewód, ewentualnie trzymaj go za koniec, aby nie uszkodziła się część wejściowa.



## Rada:

Jeśli nie dojdzie do całkowitego nawinięcia kabla zasilającego z powrotem do odkurzacza, połuzuj przycisk zwijania, wyciągnij kabel z powrotem na ok. 50 cm z odkurzacza i wciśnij ponownie przycisk zwijania.

## Przenoszenie odkurzacza

Odkurzacz można chwycić i przenosić za jeden z uchwytów (rys. A5) lub (obr. C1).



## Uwaga:

Nigdy nie przenoś odkurzacza chwytając za uchwyt pojemnika na kurz!

## PRZECHOWYWANIE ODKURZACZA

Odkurzacz można magazynować po rozłożeniu na części albo zostawić złożony, a rurę teleskopową zablokować w pozycji parkowania.

## KONSERWACJA I CZYSZCZENIE

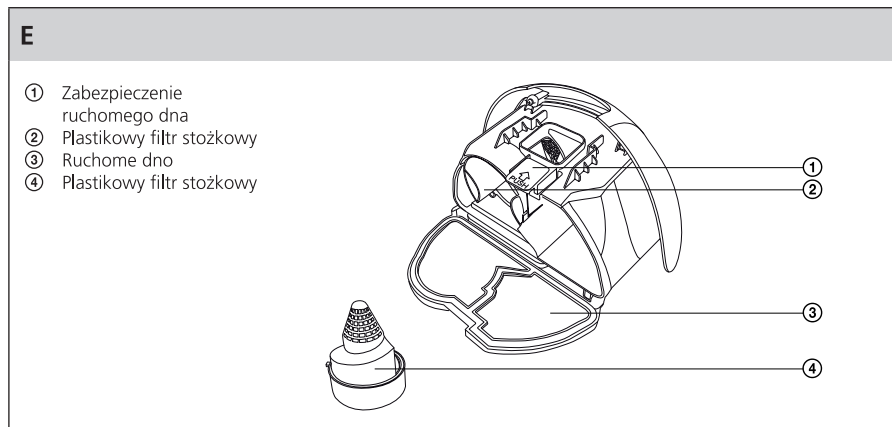


## Uwaga:

Przed rozpoczęciem czyszczenia odłącz urządzenie od źródła prądu.

## Opróżnianie pojemnika na kurz

Pojemnik na kurz należy opróżnić, kiedy wskaźnik napętnienia pojemnika zaświeci się, w przeciwnym razie przepływ powietrza i ssanie odkurzacza pogorszy się.





# Odkurzacz bezworkowy

SVC 1030 (Cat & Dog)

PL

- 1) Poprzez wciśnięcie zabezpieczenia i jednocześnie pociągnięcie za uchwyt do góry wyjmij z odkurzacza pojemnik na kurz.
- 2) Umieść pojemnik nad koszem na śmieci.
- 3) Wciśnij zabezpieczenie w pojemniku na kurz – otworzy się jego ruchome dno.
- 4) Wyjmij z pojemnika plastikowy filtr stożkowy poprzez przekręcenie go w kierunku odwrotnym do ruchu wskazówek zegara, wysyp z niego kurz i ewentualnie umyj filtr pod bieżącą letnią wodą.
- 5) Wysyp z pojemnika kurz i zanieczyszczenia do zwykłego odpadu domowego. W razie silnych zabrudzeń możesz umyć cały pojemnik pod bieżącą letnią wodą. Przedtem należy wyjąć z pojemnika filtr H.E.P.A. łącznie z jego przedfiltrem gąbkowym!
- 6) Następnie włóż z powrotem do pojemnika na kurz plastikowy filtr stożkowy i zablokuj go poprzez przekręcenie w kierunku zgodnym z ruchem wskazówek zegara.
- 7) Dociśnij dno pojemnika na kurz tak, aby zabezpieczenie zatrasnęło się.
- 8) Włóż pojemnik z powrotem do odkurzacza.



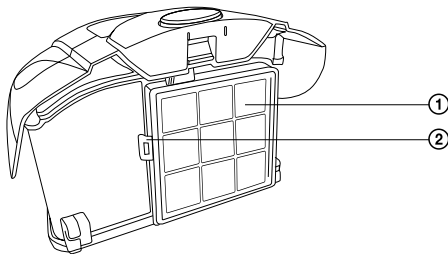
## Uwaga:

Przed ponownym włożeniem do odkurzacza pojemnika na kurz i plastikowego filtra stożkowego zadbaj o to, aby wszystkie elementy były zupełnie suche.

## Wymiana i czyszczenie filtra H.E.P.A. i przedfiltra gąbkowego

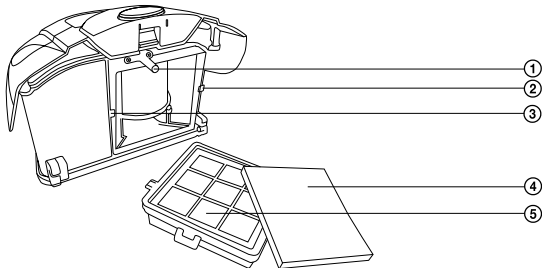
F

- ① Filtr H.E.P.A.
- ② Zabezpieczenie filtra H.E.P.A.



G

- ① Bezpiecznik
- ② Zawias dla ramki filtra H.E.P.A
- ③ Zawias dla ramki filtra H.E.P.A
- ④ Przedfiltr gąbkowy
- ⑤ Filtr H.E.P.A.



# Odkurzacz bezworkowy

SVC 1030 (Cat & Dog)

- 1) Poprzez wciśnięcie zabezpieczenia i jednoczesne pociągnięcie za uchwyt do góry wyjmij z odkurzacza pojemnik na kurz.
- 2) Poprzez wciśnięcie zabezpieczenia plastikowej ramki filtra H.E.P.A. zdejmij go z pojemnika na kurz, a następnie wyjmij przedfiltr gąbkowy.
- 3) Wypierz oba filtry pod bieżącą wodą. W razie potrzeby wymień je na nowe.
- 4) Następnie włóż najpierw przedfiltr gąbkowy i następnie filtr H.E.P.A., do momentu, kiedy usłyszysz charakterystyczne kliknięcie zabezpieczeń.
- 5) Następnie włóż pojemnik na kurz do odkurzacza.



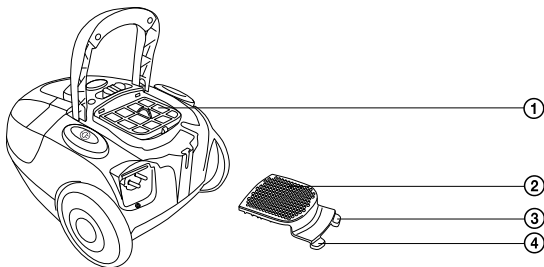
## Uwaga:

Nigdy nie wkładaj do odkurzacza mokrych lub wilgotnych filtrów! Poczekał do ich całkowitego wyschnięcia. Pojemnik na kurz jest wyposażony w zabezpieczenie (patrz rys. G ①), które w razie braku filtra H.E.P.A. uniemożliwia włożenie pojemnika na kurz do odkurzacza.

## Wymiana filtra wyjściowego

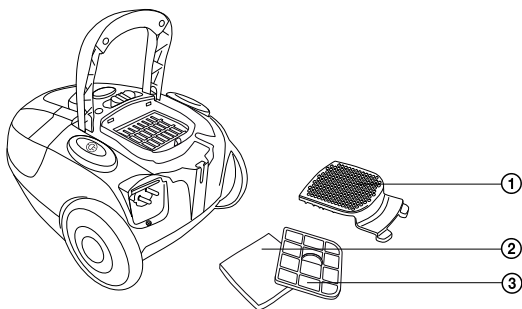
### H

- ① Mikrofiltr wyjściowy
- ② Pokrywa mikrofiltru wyjściowego
- ③ Zabezpieczenie pokrywy
- ④ Zabezpieczenie pokrywy



### I

- ① Pokrywa mikrofiltru wyjściowego
- ② Przedfiltr gąbkowy
- ③ Mikrofiltr wyjściowy



# Odkurzacz bezworkowy

SVC 1030 (Cat & Dog)

PL

- 1) Najpierw zdejmij kratkę filtra wyjściowego pociągając ją w kierunku do góry w miejscach obu zabezpieczeń.
- 2) Następnie wyjmij filtr wyjściowy oraz przedfiltr gąbkowy i zamień je na nowe.
- 3) Po włożeniu obydwu filtrów pokrywę umieść z powrotem i zatrzasknij na obydwu zabezpieczeniach.



## Uwaga:

Wyjściowy mikrofiltr należy wkładać do odkurzacza plastikową kratką na zewnątrz!

## Czyszczenie odkurzacza

Do czyszczenia zewnętrznych części urządzenia stosuj miękką ściereczkę zwilżoną wodą z mydłem. Nie używaj silnych środków czyszczących lub rozpuszczalników, w przeciwnym wypadku mogłoby dojść do uszkodzenia powierzchni urządzenia.

## USUWANIE PROBLEMÓW:

Zanim zwrócisz się o pomoc do serwisu, zapoznaj się z poniższą tabelką:

Problem	Możliwa przyczyna	Zalecane rozwiązanie
Silnik się nie włącza	- Przewód zasilający nie jest dobrze włożony do gniazdka sieciowego - Gniazdko sieciowe jest uszkodzone - Odkurzacz nie jest włączony	- Poprawnie włączyć wtyczkę do gniazdka sieciowego - Sprawdzić gniazdko sieciowe - Włączyć urządzenie
Zbyt słabe ssanie	- Odkurzacz jest zapchany - Trzeba wyczyścić filtr pyłu - Pojemnik na kurz jest źle włożony - Zapchany filtr	- Oczyszczyć zapchany odkurzacz - Wyczyścić filtr pyłu - Zamknąć pojemnik na kurz - Wyczyścić filtr
Nie nawija się cały przewód	Przewód podczas nawijania wyostał się poza szpulę.	Przy nawijaniu utrzymywać lekko naprężony przewód
Nie można wyciągnąć przewodu	Przewód niewłaściwie się nawinął	Przycisnąć przycisk do nawijania przewodu i spróbować ponownie
Nie działa regulacja obrotów	Urządzenie jest zepsute	Zapewnić naprawę urządzenia (tylko przez specjalistę)
Przewód zasilający zwija się w przypadkowej chwili	Uszkodzony mechanizm nawijający	Zapewnić naprawę urządzenia (tylko przez specjalistę)
Nie można zamknąć pojemnika na kurz	Filtr pyłu jest źle umieszczony	Umocować filtr pyłów i spróbować ponownie

# Odkurzacz bezworkowy

SVC 1030 (Cat & Dog)

## DANE TECHNICZNE

Napięcie nominalne .....	220 – 240 V AC (zmienne)
Częstotliwość nominalna .....	50 Hz
Nominalny pobór mocy .....	700 W
Stopień ochrony (ze względu na ochronę przez porażeniem prądem elektrycznym) .....	II
Poziom hałasu .....	76 dB(A)
Długość kabla sieciowego .....	6 m
Zakres działania .....	9 m
Pojemność pojemnika na kurz .....	2,3 l
Wymiary (długość x szerokość x wysokość) .....	397 x 303 x 228 mm
Ciężar .....	4,9 kg

Deklarowana wartość emisji głośności tego urządzenia wynosi 76 dB(A), co oznacza poziom A mocy akustycznej w stosunku do referencyjnej mocy akustycznej 1 pW.

Zastrzega się możliwość zmiany tekstu i parametrów.

# Odkurzacz bezworkowy

SVC 1030 (Cat & Dog)

PL

## KARTA INFORMACYJNA PRODUKTU

Nazwa/znak towarowy	SENCOR
Identyfikator modelu	SVC 1030
Klasa efektywności energetycznej*	A
Roczne zużycie energii (w kWh)**	23,5
Klasa skuteczności odkurzania dywanów	D
Klasa skuteczności odkurzania twardych powierzchni	B
Klasa reemisji kurzu z odkurzacza	C
Poziom mocy akustycznej (dB(A))	76
Moc znamionowa (W)	700 W

\* Od klasy A (klasa o najwyższej skuteczności i niskim zużyciu energii el.) do klasy G (klasa o najniższej skuteczności i wysokim zużyciu energii el.)

\*\* Orientacyjne roczne zużycie energii (w kWh na rok) dla 50 cykli odkurzania. Rzeczywiste roczne zużycie energii będzie uzależnione od stopnia wykorzystywania urządzenia.

Wartości zostały określone zgodnie z rozporządzeniem (UE) nr 665/2013.

## WSKAZÓWKI I INFORMACJE DOTYCZĄCE GOSPODARKI ZUŻYTYM OPAKOWANIEM

Zużyty materiał opakowaniowy należy dostarczyć do punktu przeznaczonego do składowania odpadu, wyznaczonego przez urzędy lokalne.

## UTYLIZACJA ZUŻYTYCH URZĄDZEŃ ELEKTRYCZNYCH I ELEKTRONICZNYCH



Ten symbol, umieszczony na produktach lub w ich dokumentacji, oznacza, że zużytych wyrobów elektrycznych i elektronicznych nie wolno likwidować wraz ze zwykłym odpadem komunalnym. W celu zapewnienia należytej likwidacji, utylizacji i recyklingu tych wyrobów należy przekazać je do wyznaczonych składnic odpadów. W niektórych krajach Unii Europejskiej lub innych państwach europejskich można zamiast tego zwrócić tego rodzaju wyroby lokalnemu sprzedawcy przy kupnie ekwiwalentnego nowego produktu. Właściwa likwidacja tych produktów pozwoli zachować cenne źródła surowców naturalnych i pomoże w zapobieganiu negatywnemu wpływowi na środowisko naturalne i zdrowie ludzkie, co może spowodować niewłaściwą likwidację odpadów. Szczegółowych informacji udziela Państwu urzędy miejskie lub najbliższe składnice odpadów. W przypadku niewłaściwej utylizacji tego rodzaju odpadu mogą zostać nałożone kary zgodnie z lokalnymi przepisami.

### Dotyczy przedsiębiorców z krajów Unii Europejskiej

Jeśli chcą Państwo likwidować urządzenia elektryczne i elektroniczne, prosimy o uzyskanie potrzebnych informacji od sprzedawcy lub dostawcy wyrobu.

### Likwidacja wyrobów w krajach spoza Unii Europejskiej

Ten symbol obowiązuje w Unii Europejskiej. Jeśli chcą Państwo zlikwidować ten wyrób, prosimy o uzyskanie potrzebnych informacji dotyczących prawidłowego sposobu likwidacji od lokalnych urzędów lub od sprzedawcy.



Ten wyrób spełnia wszystkie podstawowe wymagania dyrektywy UE, które go dotyczą.

Zastrzegamy sobie możliwość dokonywania zmian tekstu, designu i danych technicznych wyrobu bez uprzedzenia.