

# Lokówka

Instrukcja obsługi

PL



**SENCOR®**

SHS 7603

Przed włączeniem tego urządzenia prosimy o dokładne zaznajomienie się z niniejszą instrukcją, nawet jeżeli używają Państwo produktu podobnego typu. Z urządzenia należy korzystać wyłącznie tak, jak jest to opisane w tej instrukcji obsługi. Instrukcję należy zachować do ewentualnego zastosowania w przyszłości.

Co najmniej w okresie gwarancji zaleca się zachowanie oryginalnego pudełka, opakowania, paragonu i karty gwarancyjnej. W razie transportu urządzenie należy zapakować do oryginalnego pudełka dostarczonego przez producenta.

## SPIS TREŚCI

ISTOTNE WSKAZÓWKI BEZPIECZEŃSTWA .....	3
OPIS .....	5
INSTRUKCJA UŻYCIA .....	6
CZYSZCZENIE I KONSERWACJA .....	6
DANE TECHNICZNE .....	6
ZAWARTOŚĆ OPAKOWANIA .....	6
UTYLIZACJA NIEPOTRZEBNEGO SPRZĘTU ELEKTRYCZNEGO I ELEKTRONICZNEGO .....	7

## ISTOTNE WSKAZÓWKI BEZPIECZEŃSTWA

- Niniejsze urządzenie mogą obsługiwać dzieci w wieku 8 lat i starsze lub osoby z obniżonymi zdolnościami fizycznymi, zmysłowymi lub psychicznymi, bądź z niedostatecznymi doświadczeniami lub wiedzą, o ile znajdują się pod nadzorem, lub jeśli zostały pouczone o bezpieczny sposób eksploatacji urządzenia i zrozumiały potencjalne niebezpieczeństwa.
- Dzieci nie mogą bawić się urządzeniem. Dzieci bez nadzoru nie mogą wykonywać czyszczenia i konserwacji przeznaczonej do wykonania przez użytkownika.
- Jeżeli przewód zasilający uległ uszkodzeniu, jego wymianę należy wykonać specjalizowanym punkcie serwisowym, aby uniknąć pojawienia się niebezpiecznych sytuacji. Zabronione jest używanie urządzenia z uszkodzonym kablem zasilającym.



### OSTRZEŻENIE:

Nie używaj niniejszego urządzenia w pobliżu wody.

Nie używaj urządzenia w pobliżu wanien, pryszniców, umywalk lub innych naczyń zawierających wodę.

- Starannie rozpakuj wyrób, zwracając uwagę, by nie wyrzucić żadnej części materiału pakowego, zanim znajdziesz wszystkie elementy produktu.
- Jeśli urządzenie to będzie wykorzystywane w pobliżu dzieci, należy zachować szczególną ostrożność.
- Umieszczaj urządzenie zawsze z dala od dzieci. Dzieci powinny być pod nadzorem, który zapewni, że nie będą się bawić tym wyrobem.
- Przed podłączeniem urządzenia do sieci należy się upewnić, że napięcie podane na tabliczce znamionowej urządzenia odpowiada napięciu sieciowemu w kontakcie.
- Nigdy nie należy używać akcesoriów, które nie zostały dostarczone razem z tym urządzeniem, lub nie są przeznaczone do tego typu urządzeń.
- Należy upewnić się, że przewód sieciowy i wtyczka nie mogą się dostać do kontaktu z wodą i wilgocią.
- Urządzenia nie wolno polewać wodą ani żadną inną cieczą. Urządzenia ani jego części nie wolno zanurzać w wodzie lub innej cieczy.
- Urządzenie jest przeznaczone do użytku domowego. Nie wolno go używać w pomieszczeniach przemysłowych ani na zewnątrz!

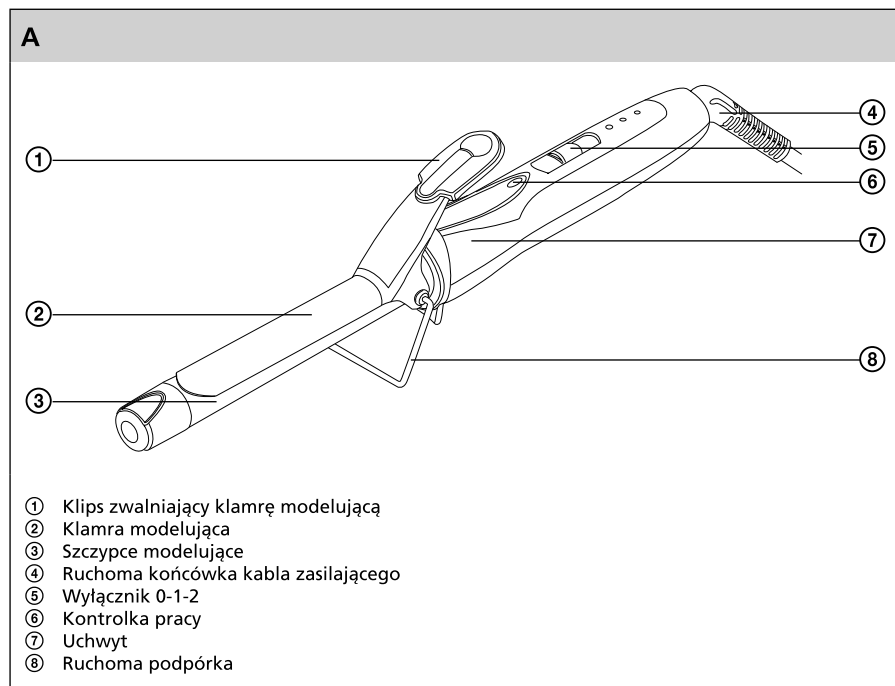
- W pobliżu urządzenia nie należy używać aerozoli.
- Jeżeli urządzenie nie będzie używane, należy je odłączyć od sieci. Podobnie należy postąpić w przypadku czyszczenia lub przemieszczania urządzenia.
- Urządzenia nie wolno ustawiać na kuchence gazowej lub elektrycznej lub w pobliżu nich. Nie należy umieszczać urządzeń w pobliżu otwartego ognia ew. urządzeń i przedmiotów będących źródłem ciepła.
- Nie należy używać uszkodzonego urządzenia lub urządzenia z uszkodzonym przewodem zasilającym lub z uszkodzoną wtyczką sieciową.
- W żadnym razie nie należy naprawiać urządzenia we własnym zakresie i dokonywać w urządzeniu żadnych zmian - ryzyko porażenia prądem elektrycznym! Wszystkie naprawy i regulacje tego urządzenia należy powierzyć wyspecjalizowanej firmie/serwisowi. Otworzenie urządzenia w okresie gwarancji grozi utratą prawa do naprawy gwarancyjnej.
- Nie należy umieszczać przewodu zasilającego urządzenia w pobliżu rozgrzanych powierzchni lub ostrych przedmiotów.
- Na przewód zasilający nie wolno kłaść ciężkich przedmiotów, umieścić kabel tak, aby nikt po nim nie deptał i nie potykał się o niego. Zwróć uwagę, aby kabel zasilający nie zwisał poza krawędź stołu oraz by nie dotykał do gorącej powierzchni.
- Nie należy odłączać urządzenia z prądu pociągając za kabel - niebezpieczeństwo uszkodzenia przewodu zasilającego / wtyczki. Przewód z gniazdka odłącza się ciągnąc za wtyczkę przewodu sieciowego.
- Nie należy używać urządzenia do innych celów niż te, do których jest przeznaczone.
- Jeśli urządzenie jest wykorzystywane w łazience, po użyciu należy wyłączyć je z prądu, wyciągając
- wtyczkę z gniazdka. Bliskość wody stanowi niebezpieczeństwo, nawet jeśli suszarka do włosów jest wyłączona.
- W celu dalszej ochrony zaleca się zainstalowanie wyłącznika różnicowo-prądowego (RCD) ze znamionowym prądem wyzwalającym o natężeniu nieprzekraczającym 30 mA w obwodzie elektrycznego zasilania łazienki. Prosimy zwrócić się o radę do elektryka.
- Producent nie odpowiada za szkody spowodowane na skutek niewłaściwego użycia urządzenia i jego wyposażenia (za zranienia, oparzenia, pożar, złą jakość potraw itp.)

# Lokówka

SHS 7603

PL

## OPIS



## INSTRUKCJA UŻYCIA

- 1) Sprawdź, czy napięcie w gniazdku odpowiada napięciu podanemu na wyrobie.
- 2) Wsuń wtyczkę kabla zasilającego do gniazdka elektrycznego.
- 3) Przelącz wyłącznik główny na pozycję 1 (niższa temperatura) lub pozycję 2 (wyższa temperatura) i poczekaj, aż lokówka osiągnie temperaturę pracy.
- 4) Oddziel mały kosmyk włosów.
- 5) Wciśnij klips, aby zwolnić klamrę modelującą, przyłóż koniec kosmyka włosów do lokówki i zwolnij klips, aby doszło do uchwycenia kosmyka włosów pomiędzy klamrą a lokówką.
- 6) Obracaj lokówką tak, aby kosmyk włosów okręcił się dokoła szczypców aż do korzonków włosów. Pozostaw dostatecznie dużo miejsca pomiędzy skórą głowy a lokówką tak, aby nie doszło do ich wzajemnego kontaktu – niebezpieczeństwo oparzenia!
- 7) W tej pozycji przytrzymaj lokówkę przez ok. 15-20 sekund.
- 8) Następnie ostrożnie rozwiń kosmyk włosów do połowy jego długości, otwórz klamrę modelującą i zwolnij kosmyk włosów uchwyciony przez lokówkę.
- 9) Postępuj w ten sam sposób w przypadku pozostałych kosmyków włosów, które chcesz modelować.

Aby wyłączyć lokówkę, przelącz wyłącznik główny na pozycję 0 i pozostaw ją do wychłodzenia. Jeśli w trakcie modelowania włosów chcesz odłożyć lokówkę, możesz skorzystać z ruchomej podpórki. Użyj jej również po zakończeniu pracy z lokówką, aby bezpiecznie wychłodzić urządzenie.



### Rada:

Aby osiągnąć jak najlepszy efekt, przed użyciem lokówki należy umyć włosy szamponem, wytrzeć je ręcznikiem w celu usunięcia nadmiaru wilgoci i rozczesać. Zalecamy stosowanie odżywki, ewentualnie balsamu do włosów, które ułatwiają rozczesywanie i suszenie włosów.

## CZYSZCZENIE I KONSERWACJA

- Przed rozpoczęciem czyszczenia odłącz urządzenie od źródła prądu.
- Do czyszczenia zewnętrznych części wyrobu stosujemy delikatną ściereczkę zwilżoną ciepłą wodą. Nie korzystaj ze ściernych środków czyszczących, rozcieńczalników albo rozpuszczalników, które mogą uszkodzić powierzchnię wyrobu.

## DANE TECHNICZNE

Napięcie nominalne: ..... 220 - 240 V AC (zmienne)  
 Nominalna częstotliwość ..... 50 Hz  
 Średnica szczypców modelujących ..... 19 mm  
 Moc wejściowa ..... 13 W  
 Klasa ochrony (przed porażeniem prądem elektrycznym) ..... II

## ZAWARTOŚĆ OPAKOWANIA

- 1) Lokówka
- 2) Instrukcja obsługi
- 3) Karta gwarancyjna

Zastrzega się prawo do zmiany tekstu i parametrów technicznych.

### UTYLIZACJA NIEPOTRZEBNEGO SPRZĘTU ELEKTRYCZNEGO I ELEKTRONICZNEGO



Taki symbol na produkcie lub na jego opakowaniu oznacza, że produkt nie może być traktowany jako odpad komunalny, lecz powinien być dostarczony do odpowiedniego punktu zbiórki sprzętu elektrycznego i elektronicznego, w celu przerobu i odzysku odpadów. W krajach Unii Europejskiej i w pozostałych krajach europejskich są odrębne systemy segregacji odpadów przeznaczone do utylizacji sprzętu elektrycznego i elektronicznego. Przez takie pro ekologiczne zachowanie zapobiegają Państwo potencjalnym negatywnym wpływom na środowisko naturalne oraz na zdrowie ludzi, jakie mogłyby wystąpić w przypadku niewłaściwego procesu składowania tego produktu. Przez zagospodarowanie materiałów oszczędzamy również surowce naturalne. Aby uzyskać bardziej szczegółowe informacje na temat przerobu i odzysku materiałów elektronicznych z tego produktu, proszę skontaktować się z urzędem miasta lub gminy, lokalnym zakładem utylizacji sprzętu elektrycznego i elektronicznego lub ze sklepem, w którym produkt został zakupiony.

### INFORMACJE I ZALECENIA DOTYCZĄCE POSTĘPOWANIA ZE ZUŻYTYM OPAKOWANIEM

Zużyte opakowanie należy dostarczyć na miejsce wyznaczone przez władze lokalne do składowania opadów.



Produkt ten jest zgodny z wymogami Dyrektywy EU dotyczącej kompatybilności elektromagnetycznej i bezpieczeństwa elektrycznego.

*Tłumaczenie oryginalnej instrukcji*

