



# Strix DSP

## Gaming Headset

### Quick Start Guide

English.....	2	Latviski .....	63
繁體中文.....	6	Lietuvių .....	66
简体中文.....	9	Norsk.....	69
Français.....	12	Polski.....	72
Deutsch.....	15	Português.....	75
Italiano .....	18	Română.....	78
日本語.....	21	Srpski .....	81
한국어.....	24	Slovensky.....	84
Русский.....	27	Slovenščina.....	87
العبرعلا.....	30	Español.....	90
Български.....	33	Svenska .....	93
Hrvatski .....	36	ไทย.....	96
Čeština.....	39	Türkçe .....	99
Dansk .....	42	Українська.....	102
Nederlands .....	45	Tiếng Việt.....	105
Eesti.....	48		
Suomi.....	51		
Ελληνικά.....	54		
Magyar .....	57		
Bahasa Indonesia.....	60		

## Package contents

- ASUS Strix DSP Gaming Headset
- Strix DSP control box
- Quick Start Guide
- Mobile device adapter Type A and Type B
- Detachable microphone boom

## Safety Guidelines

- If your device does not work properly and troubleshooting does not work, unplug the device and contact the ASUS Service Center for assistance. DO NOT attempt to service or fix the device yourself.
- DO NOT disassemble the device as doing so will void its warranty.
- Protect the cables from being stepped on or compressed, particularly at the point where it exits from the device.
- Keep the device away from liquid, humidity or moisture. Operate the device only within the specific temperature range of 0°C (32°F) to 40°C (104°F).

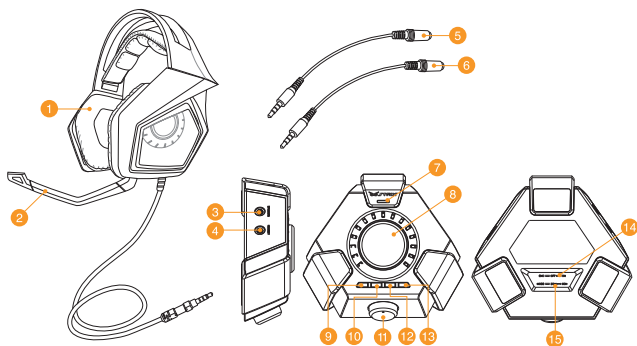
## Maintenance

The Strix gaming headset requires minimum maintenance to keep it in optimum condition. We recommend that you clean it once a month using a soft cloth or cotton swab with a bit of warm water. DO NOT use soap or harsh cleaning agents.

## Product Highlights

- Powered by large 60mm neodymium magnets for precise positioning and immersive game audio
- ENC (Environmental Noise Cancellation) switch filters out 90% environmental noise for clear in-game communications
- Ultra comfortable ergonomic design for all head shapes / sizes
- Compatible with smart devices with audio / microphone combined connector
- Travel-friendly foldable design for on-the-go games
- True HRTF Dolby Headphone® & Dolby Pro-Logic IIx®
- Four Gaming Spectrum modes

## Device Layout



- |  |  |
|--|--|
| 1. Strix DSP Gaming Headset                          | 9. Surround on/off                                       |
| 2. Detachable microphone boom                        | 10. Headphone amplifier on/off                           |
| 3. Speaker jack                                      | 11. Mode selector  |
| 4. Headset jack                                      | 12. Quick microphone mute/unmute                         |
| 5. Mobile device adapter A                           | 13. Headset/speaker switching button                     |
| 6. Mobile device adapter B                           | 14. Environmental Noise Cancellation (ENC) on/off switch |
| 7. ENC (Environmental Noise Cancellation) microphone | 15. 2CH/8CH Mode selector                                |
| 8. Mode on/off switch and Mode parameter control     |  |

### NOTES:

- For 2-channel contents such as music or 2-channel videos, please use 2CH Mode.
- For multi-channel contents such as movies and games, please use 8CH Mode.
- The 8CH Mode can still playback 2-channel contents, but the volume will only be at roughly 30%.

## Connecting to mobile devices

1. Plug the headset's 3.5mm connector to either the Type A or Type B adapter, then connect it to your mobile device.
2. Connect the microphone boom to the headset for two-way communication.

**NOTE:** The jack detection mechanism of some mobile devices require the presence of a microphone. If your mobile device cannot detect the headset, try plugging in the microphone boom, then reconnect the headset.

## Connecting to PC/MAC

1. Connect the headset to the Strix headphone jack of the DSP control box.
2. Connect the USB cable to the DSP control box and to your computer.
3. Connect the microphone boom to the headset for two-way communication.

Below is the list of functions of the Mode Selector and Mode On/Off Switch & Mode Parameter Control:

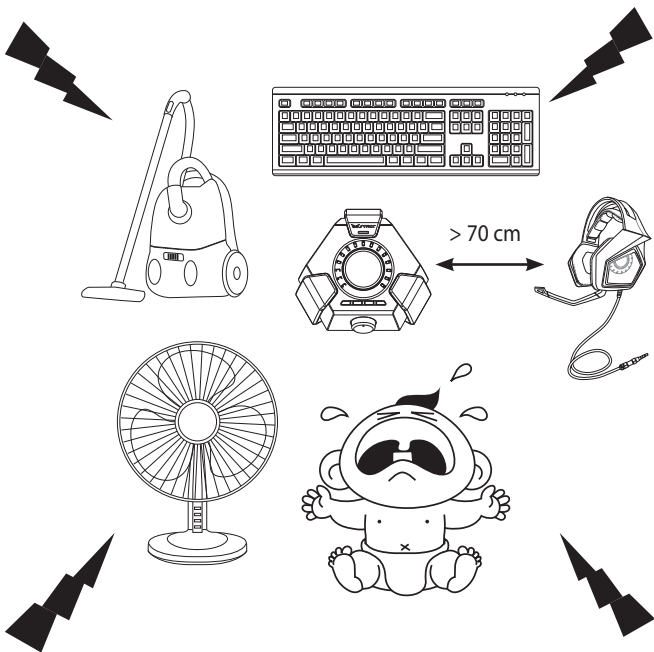
Mode Selector (Turn)	Mode On/Off Switch (Press)	Mode Parameter Control (Turn)
Main	Mute/Unmute the headset	Adjust the main listening volume
Mic	Mute/Unmute the headset microphone	Adjust the microphone volume
Spectrum	Turn on/off the spectrum presets	Select one of the spectrum presets: <ul style="list-style-type: none"> <li>• FPS immersion</li> <li>• FPS Footstep</li> <li>• Action/RPG</li> <li>• Racing</li> </ul>

Four quick-access buttons are also available for:

- Turning on/off surround sound
- Turning on/off the headphone amplifier
- Muting/unmuting the microphone
- Switching between headset and speakers



## Environmental Noise Cancellation (ENC)



English

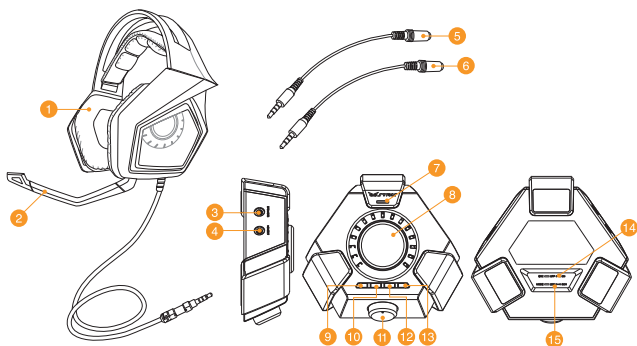
ENC reduces the unwanted environmental noise that your headset's microphone picks up, ensuring clear and audible communication with other people. For the headset's optimal performance, ensure that you are more than 70 cm away from the console box.

---

**IMPORTANT!** The DSP Control Box is a plug-and-play audio device. Depending on how your computer is configured, the DSP Box may or may not automatically be selected as the default audio device. Hence, ensure that you select the DSP box as your default audio playback/recording device if there is no sound.

---

## 裝置概觀



- |                     |                          |
|---------------------|--------------------------|
| 1. Strix DSP 遊戲耳機   | 9. 環繞聲開啟/關閉              |
| 2. 可拆卸式麥克風          | 10. 耳機擴大器開啟/關閉           |
| 3. 喇叭插頭             | 11. 模式選擇                 |
| 4. 耳機插頭             | 12. 麥克風快速靜音/取消靜音         |
| 5. 行動裝置轉接器 A        | 13. 耳機/喇叭切換按鈕            |
| 6. 行動裝置轉接器 B        | 14. 開啟/關閉環境噪音消除 (ENC) 開關 |
| 7. ENC (環境噪音消除) 麥克風 | 15. 2CH/8CH 模式選擇         |
| 8. 開啟/關閉模式開關和模式參數控制 |                          |

## 注意：

- 若播放雙聲道內容，像是音樂或視頻，請使用 2CH 模式。
- 若播放多聲道內容，像是影片和遊戲，請使用 8CH 模式。
- 8CH 模式也可播放雙聲道內容，但音量僅可調至 30% 左右。

## 連接行動裝置

1. 將耳機的 3.5mm 連接埠插入 A 或 B 轉接器，然後連接至行動裝置。
2. 將可拆卸式麥克風連接至耳機，可進行雙向通話。

注意：某些行動裝置的插頭偵測裝置需要連接麥克風，若您的行動裝置無法偵測到耳機，請嘗試插上麥克風話筒臂，然後重新連接耳機。

## 連接至 PC/MAC

1. 將耳機連接至 DSP 控制盒的 Strix 耳機插頭。
2. 使用 USB 連接線將 DSP 控制盒與電腦相連接。
3. 將可拆卸式麥克風連接至耳機，可進行雙向通話。

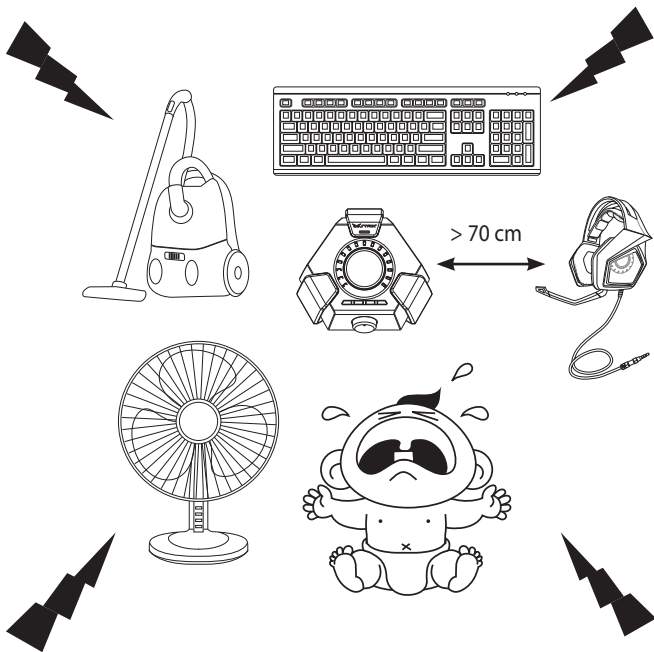
以下是模式選擇、開啟/關閉模式開關、模式參數控制的功能表：

模式選擇(旋轉)	開啟/關閉模式開關 (點按)	模式參數控制(旋轉)
主體	使耳機靜音/取消靜音	調整主體音量
麥克風	使麥克風靜音/取消靜音	調整麥克風音量
頻譜	開啟/關閉頻譜預設值	從以下頻譜預設項中選擇其一： <ul style="list-style-type: none"> <li>• 射擊 臨場模式</li> <li>• 射擊 腳步聲模式</li> <li>• 動作/角色扮演</li> <li>• 賽車</li> </ul>

還有四個快速操作按鈕可使用：

- 開啟/關閉環繞聲
- 開啟/關閉耳機擴大器
- 使麥克風靜音/取消靜音
- 在耳機和喇叭之間切換

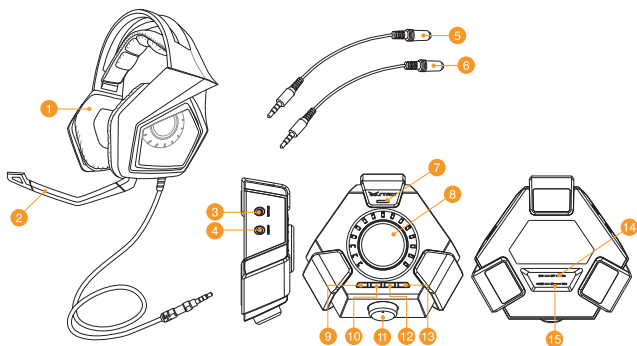
## 環境噪音消除 (ENC)



ENC 可減少麥克風拾起時的環境噪聲，保證清晰透徹的通話質量。為獲得耳機的最佳性能，請確保自己和控制盒距離大於 70 公分。

**重要！** DSP 控制盒是一個隨插即用的音頻裝置，依據您電腦的配置不同，DSP 控制盒可能未被自動選為預設音頻裝置。然而，若耳機沒有聲音，請選擇 DSP 控制盒作為您的預設音頻播放/錄音裝置。

## 设备概观



- |                     |                          |
|---------------------|--------------------------|
| 1. Strix DSP 游戏耳机   | 9. 环绕声打开/关闭              |
| 2. 可拆卸式麦克风          | 10. 耳机放大器打开/关闭           |
| 3. 扬声器插头            | 11. 模式选择                 |
| 4. 耳机插头             | 12. 麦克风快速静音/取消静音         |
| 5. 移动设备转接器 A        | 13. 耳机/扬声器切换按钮           |
| 6. 移动设备转接器 B        | 14. 打开/关闭环境噪音消除 (ENC) 开关 |
| 7. ENC (环境噪音消除) 麦克风 | 15. 2CH/8CH 模式选择         |
| 8. 打开/关闭模式开关和模式参数控制 |                          |

### 注意：

- 若播放双声道内容，比如音乐或视频，请使用 2CH 模式。
- 若播放多声道内容，比如影片和游戏，请使用 8CH 模式。
- 8CH 模式也可播放双声道内容，但音量仅可调至 30% 左右。

## 连接移动设备

1. 将耳机的 3.5mm 接口插入 A 或 B 转接器，然后连接至移动设备。
2. 将可拆卸式麦克风连接至耳机，可进行双向通话。

注意：某些移动设备的插头监测设备需要连接麦克风，若您的移动设备无法监测到耳机，请尝试插上麦克风话筒，然后重新连接耳机。

## 连接至 PC/MAC

1. 将耳机连接至 DSP 控制盒的 Strix 耳机插头。
2. 使用 USB 连接线将 DSP 控制盒与电脑相连接。
3. 将可拆卸式麦克风连接至耳机，可进行双向通话。

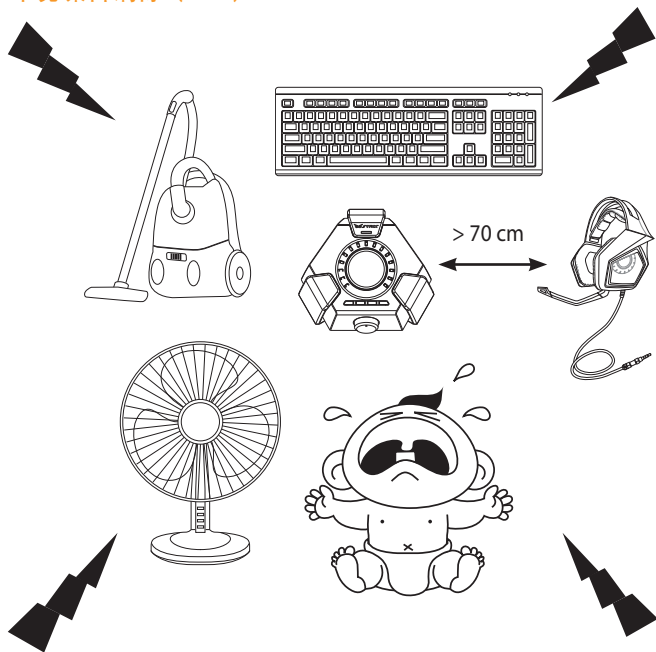
以下是模式选择、打开/关闭模式开关、模式参数控制的功能表：

模式选择(旋转)	打开/关闭模式开关(点击)	模式参数控制(旋转)
主体	使耳机静音/取消静音	调整主体音量
麦克风	使麦克风静音/取消静音	调整麦克风音量
频谱	打开/关闭频谱默认值	从以下频谱默认项中选择其一： <ul style="list-style-type: none"> <li>• 射击 临场模式</li> <li>• 射击 脚步声模式</li> <li>• 动作/角色扮演</li> <li>• 赛车</li> </ul>

还有四个快速操作按钮可使用：

- 打开/关闭环绕声
- 打开/关闭耳机放大器
- 使麦克风静音/取消静音
- 在耳机和扬声器之间切换

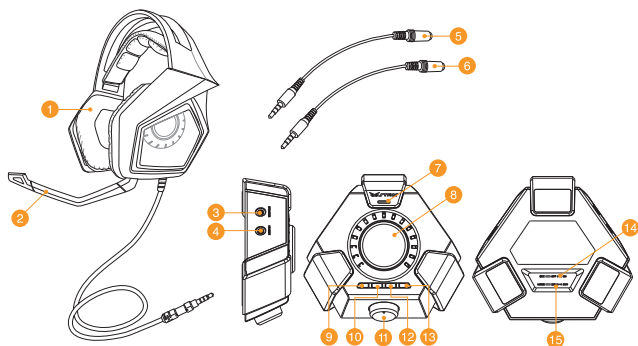
## 环境噪音消除 (ENC)



ENC 可减少抬起麦克风时的环境噪声，保证清晰透彻的通话质量。为获得耳机的最佳性能，请确保自己和控制盒距离大于 70 公分。

**重要！** DSP 控制盒是一个即插即用的音频设备，依据您电脑的配置不同，DSP 控制盒可能未被自动选为默认音频设备。然而，若耳机没有声音，请选择 DSP 控制盒作为您的默认音频播放/录音设备。

## Caractéristiques du casque



- |  |  |
|--|--|
| 1. Casque de jeu Strix   | 9. Bouton d'activation/désactivation du son surround               |
| 2. Microphone détachable   | 10. Bouton d'activation/désactivation de l'amplificateur de casque |
| 3. Prise audio   | 11. Molette de sélection de mode                                   |
| 4. Prise casque  | 12. Bouton de mise en sourdine du micro                            |
| 5. Adaptateur audio pour appareils mobile de type A                      | 13. Bouton de sélection de casque ou haut-parleur                  |
| 6. Adaptateur audio pour appareils mobile de type B                      | 14. Interrupteur d'annulation des nuisances sonores ambiantes      |
| 7. Microphone avec fonction d'annulation des nuisances sonores ambiantes | 15. Bouton de sélection de mode 2 ou 8 canaux                      |
| 8. Molette de gestion des modes audio                                    |  |

### REMARQUES :

- Pour le contenu audio 2 canaux, utilisez le mode 2CH.
- Pour le contenu audio multi-canaux (films, jeux, etc.), utilisez le mode 8CH.
- Même si le mode 8CH prend en charge le contenu 2 canaux, le volume ne pourra toutefois pas excéder 30% du niveau sonore d'origine.



### Connexion à un appareil mobile

1. Branchez la prise 3.5mm du casque sur l'adaptateur mobile (type A ou B), puis branchez ce dernier sur la prise de sortie audio de votre appareil.
2. Si nécessaire, connectez le microphone au casque.

**REMARQUE :** le système de détection des prises audio de certains appareils mobiles nécessite la présence d'un microphone. Si votre appareil mobile ne détecte pas le casque, branchez le microphone amovible et réessayez.

### Connexion à un PC/MAC

1. Connectez le casque à la prise dédiée du boîtier Strix DSP.
2. Reliez votre ordinateur au boîtier Strix DSP par le biais d'un câble USB.
3. Si nécessaire, connectez le microphone au casque.

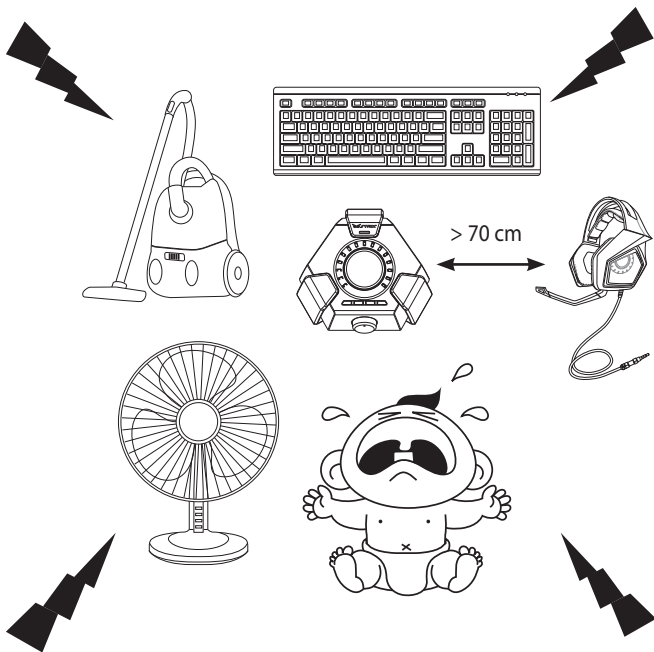
Vous trouverez ci-dessous la liste des fonction des molettes de sélection et de gestion des modes audio :

Molette de sélection de mode (tourner)	Molette de gestion des modes audio (appuyer)	Molette de gestion des modes audio (tourner)
Source principale	Mise en sourdine du casque	Réglage du volume du principal
Micro	Activation ou désactivation du microphone	Réglage du volume du microphone
Spectre audio	Activation ou désactivation des pré-réglages de spectre audio	Sélection d'un pré-réglage de spectre : <ul style="list-style-type: none"> <li>• Immersion FPS</li> <li>• Bruits de pas FPS</li> <li>• Action/RPG</li> <li>• Course automobile</li> </ul>

Quatre boutons d'accès rapide sont disponibles :

- Mise en sourdine ou ré-activation du son surround
- Activation ou désactivation de l'amplificateur de casque
- Activation ou désactivation du microphone
- Sélection de source audio : casque ou haut-parleurs

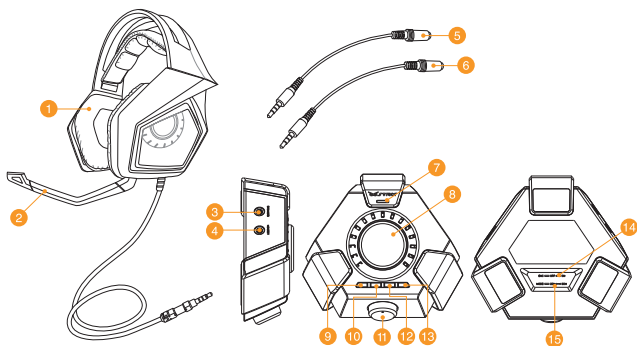
## Annulation des bruits environnants



La technologie d'annulation des bruits environnants réduit les nuisances sonores indésirables captées par le micro du casque, et ce afin de garantir une communication bi-directionnelle claire et audible. Pour optimiser les performances du casque, assurez-vous de vous placer à plus de 70 cm de votre console de jeu vidéo.

**IMPORTANT !** Le boîtier de contrôle DSP est un dispositif audio de type Plug-and-Play. En fonction de la configuration de votre ordinateur, le boîtier DSP peut toutefois ne pas être défini comme dispositif audio par défaut. Il est donc recommandé de régler le boîtier comme périphérique audio par défaut dans le menu de configuration audio de votre système d'exploitation si son fonctionnement pose problème.

## Gerätelayout



- |   |  |
|---|--|
| 1. Strix-DSP-Gaming-Headset                           | 9. Raumklangeffekt ein/aus                                       |
| 2. Abtrennbarer Mikrofongalgen                        | 10. Kopfhörerverstärker ein/aus                                  |
| 3. Lautsprecheranschluss                              | 11. Moduswähler  |
| 4. Headset-Anschluss                                  | 12. Schnelltaste zum Ein-/Ausschalten der Mikrofonstummschaltung |
| 5. Mobiler Geräteadapter A                            | 13. Headset/Lautsprecher-Wechseltaste                            |
| 6. Mobiler Geräteadapter B                            | 14. Ein-/Ausschalter zur Unterdrückung von Umgebungsgeräuschen   |
| 7. Mikrofon mit Unterdrückung von Umgebungsgeräuschen | 15. 2/8-Kanal-Moduswähler  |
| 8. Modus-Ein-/Ausschalter und Modusparameterregler    |  |

### HINWEISE:

- Bei 2-Kanal-Inhalten wie Musik oder 2-Kanal-Videos verwenden Sie bitte den 2-Kanal-Modus.
- Bei Mehrkanalinhalten wie Filmen und Spielen verwenden Sie bitte den 8-Kanal-Modus.
- Der 8-Kanal-Modus kann ebenfalls 2-Kanal-Inhalte wiedergeben, allerdings erreicht die Lautstärke nur etwa 30 %.

### Mit Smartgeräten verbinden

1. Schließen Sie den 3,5-mm-Stecker des Headsets am Typ-A- oder Typ-B-Adapter an, verbinden Sie ihn dann mit Ihrem Mobilgerät.
2. Verbinden Sie den Mikrofongalgen mit dem Headset für den Gegensprechverkehr.

**HINWEIS:** Der Anschlusserkennungsmechanismus einiger Mobilgeräte erfordert das Vorhandensein eines Mikrofons. Falls Ihr Mobilgerät das Headset nicht erkennen kann, versuchen Sie, den Mikrofongalgen einzustecken; verbinden Sie das Headset dann erneut.

### Mit PC/MAC verbinden

1. Verbinden Sie das Headset mit dem Strix-Kopfhöreranschluss der DSP-Kontrollbox.
2. Schließen Sie das USB-Kabel an der DSP-Kontrollbox oder an Ihrem Computer an.
3. Verbinden Sie den Mikrofongalgen mit dem Headset für den Gegensprechverkehr.

Nachstehend sehen Sie die Liste mit Funktionen des Moduswählers, Modus-Ein-/Ausschalters und Modusparameterreglers:

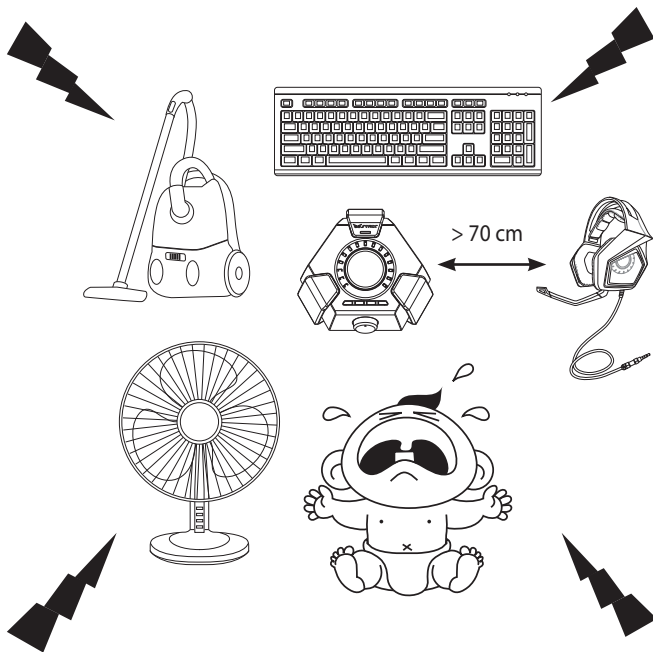
Moduswähler (drehen)	Modus-Ein-/Ausschalter (drücken)	Modusparameterregler (drehen)
Haupt	Headset-Stummschaltung aktivieren/deaktivieren	Hauptausgabelautstärke anpassen
Mikrofon	Stummschaltung des Headset-Mikrofons aktivieren/deaktivieren	Mikrofonlautstärke anpassen
Spektrum	Spektrum-Voreinstellungen einschalten/ausschalten	Eine der Spektrum-Voreinstellungen wählen: <ul style="list-style-type: none"> <li>• FPS-Immersion</li> <li>• FPS-Schritt</li> <li>• Action/RPG</li> <li>• Rennen</li> </ul>

Zudem ermöglichen vier Schnellzugriffstasten folgende Funktionen:

- Raumklangeffekt ein-/ausschalten
- Kopfhörerverstärker ein-/ausschalten
- Mikrofonstummschaltung ein-/ausschalten
- Zwischen Headset und Lautsprechern wechseln

## Unterdrückung von Umgebungsgeräuschen

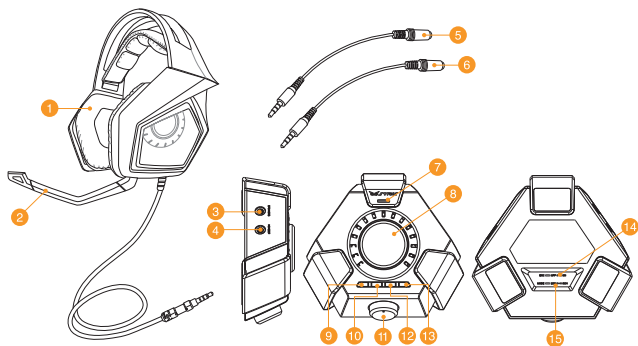
Deutsch



ENC reduziert das unerwünschte Umweltlärm, das Ihr Headset-Kopfhörer aufnimmt, dadurch die deutliche und akustische Kommunikation mit anderen garantiert wird. Für die optimale Leistung des Headsets stellen Sie sich sicher, dass Sie mehr als 70 cm von dem Komsole-Box weit sind.

**WICHTIG!** Die DSP-Kontrollbox ist ein Plug-and-Play-Audiogerät. Je nach Konfiguration Ihres Computers wird die DSP-Box möglicherweise automatisch als Standardaudiogerät ausgewählt. Achten Sie daher darauf, die DSP-Box als Standardaudiowiedergabe-/aufnahmegerät auszuwählen, falls kein Ton ausgegeben wird.

## Panoramica del dispositivo



- |  |  |
|--|--|
| 1. Cuffie gaming Strix                                     | 9. Surround on/off   |
| 2. Asta per microfono rimovibile                           | 10. Amplificatore cuffie on/off                            |
| 3. Jack altoparlanti                                       | 11. Selettore modalità                                     |
| 4. Jack cuffie   | 12. Silenziatore rapido microfono                          |
| 5. Adattatore A per dispositivi mobili                     | 13. Selettore cuffie/altoparlanti                          |
| 6. Adattatore B per dispositivi mobili                     | 14. Interruttore ENC (cancellazione del rumore ambientale) |
| 7. ENC (cancellazione del rumore ambientale) per microfono | 15. Selettore modalità 2CH/8CH                             |
| 8. Interruttore modalità e controllo parametri modalità    |  |

### NOTE:

- Per i contenuti a 2 canali, come musica o video a 2 canali, usate la modalità 2CH.
- Per i contenuti multicanale, come film e giochi, usate la modalità 8CH.
- La modalità 8CH può riprodurre contenuti a 2 canali ma il volume sarà ridotto a circa il 30%.

## Collegamento a dispositivi mobili

1. Inserite il connettore 3.5mm delle cuffie nell'adattatore Tipo A o Tipo B, quindi collegatevi al vostro dispositivo mobile.
2. Collegare l'asta del microfono alle cuffie per una comunicazione bilaterale.

**NOTA:** Il sistema di rilevamento delle cuffie di alcuni dispositivi mobili potrebbe richiedere la presenza di un microfono. Se il vostro dispositivo mobile non riuscisse a rilevare le cuffie collegate l'asta del microfono quindi provate a collegare nuovamente le cuffie.

## Collegamento a PC/MAC

1. Collegare le cuffie al jack relativo presente sulla Control Box DSP.
2. Collegare il cavo USB alla Control Box DSP e al vostro computer.
3. Collegare l'asta del microfono alle cuffie per una comunicazione bilaterale.

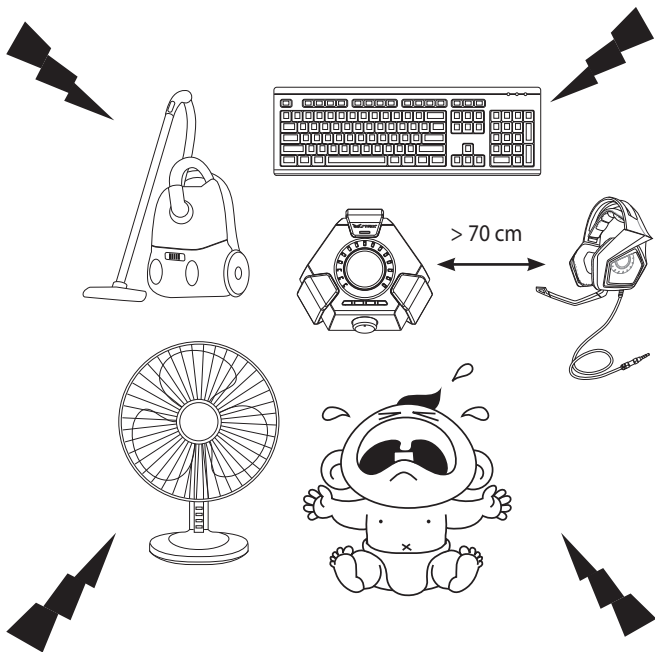
Qui di seguito un elenco delle funzioni per il selettore modalità, per l'interruttore modalità e per il controllo parametri modalità.

Selettore modalità (rotazione)	Interruttore modalità (pressione)	Controllo parametri modalità (rotazione)
Principale	Attivazione/disattivazione modalità silenziosa per le cuffie	Regolazione volume principale d'ascolto
Microfono	Attivazione/disattivazione modalità silenziosa per il microfono	Regolazione volume del microfono
Spettro	Attivazione/disattivazione preset dello spettro	Selezionate un preset per lo spettro: <ul style="list-style-type: none"> <li>• FPS immersion</li> <li>• FPS Footstep</li> <li>• Action/RPG</li> <li>• Racing</li> </ul>

Sono inoltre disponibili pulsanti per un rapido accesso a:

- Attivazione/disattivazione suono surround
- Attivazione/disattivazione amplificatore per le cuffie
- Attivazione/disattivazione modalità silenziosa per il microfono
- Selezione tra cuffie e altoparlanti

## ENC (cancellazione del rumore ambientale)

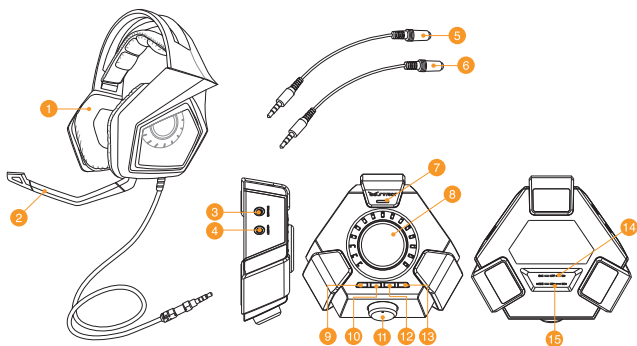


La funzione ENC riduce il rumore ambientale indesiderato garantendo una comunicazione chiara con le altre persone. Per ottenere prestazioni ottimali assicuratevi di stare alla distanza di almeno 70 cm dalla Control Box.

**IMPORTANTE!** La Control Box DSP è un dispositivo audio plug-and-play. La Control Box DSP potrebbe non essere selezionata automaticamente come dispositivo di riproduzione audio predefinito, questo dipende dalle impostazioni del vostro computer. Assicuratevi che la Control Box DSP sia correttamente selezionata come vostro dispositivo di riproduzione/registrazione audio nel caso in cui non sentiste alcun suono.



## デバイスのレイアウト



- |   |                         |
|---|-------------------------|
| 1. ヘッドセット本体                                 | 9. サラウンドボタン             |
| 2. 着脱式マイクブーム                                | 10. ヘッドホンアンプボタン         |
| 3. スピーカー用オーディオポート                           | 11. モードセレクター            |
| 4. ヘッドセット用オーディオポート                          | 12. マイクミュートボタン          |
| 5. ヘッドホンアダプター:Aタイプ<br>(Apple、Sony、Samsung等) | 13. 出力切替ボタン             |
| 6. ヘッドホンアダプター:Bタイプ<br>(Nokia等)              | 14. ENCスイッチ (環境ノイズ低減機能) |
| 7. ENC用マイク                                  | 15. チャンネル切替スイッチ         |
| 8. コントロールダイヤル                               |                         |

### ご注意:

- 主に、音楽や2チャンネル音声の動画をお楽しみいただく際は、[2CH]モードをご使用いただくことをおすすめいたします。
- 主に、サラウンドサウンドの映画やゲームをお楽しみいただく際は、[8CH]モードをご使用いただくことをおすすめいたします。
- [8CH]モードでは2チャンネル音声のコンテンツを再生することが可能です。ただし、音量は30%に低減しますので、適宜調整を行ってください。

## モバイルデバイスに接続する

### 手順:

1. ヘッドセットの3.5mm 5極ステレオミニプラグをヘッドホンアダプターに接続して、モバイルデバイスと接続します。
2. 着脱式マイクブームをヘッドセットに接続します。

**ご注意:**一部モバイルデバイスでは、ヘッドホンジャックのプラグ挿入検出機構にマイクが存在が必要になる場合があります。モバイルデバイスが本製品を検出しない場合は、本製品にマイクブームを取り付けた後モバイルデバイスに再度接続をお試しください。

## コンピューターに接続する

1. ヘッドセットをDSPコントロールボックスに接続します。
2. DSPコントロールボックスをUSBケーブルでコンピューターに接続します。
3. 着脱式マイクブームをヘッドセットに接続します。

モードセレクターとコントロールダイヤルの動作は次の表をご覧ください。

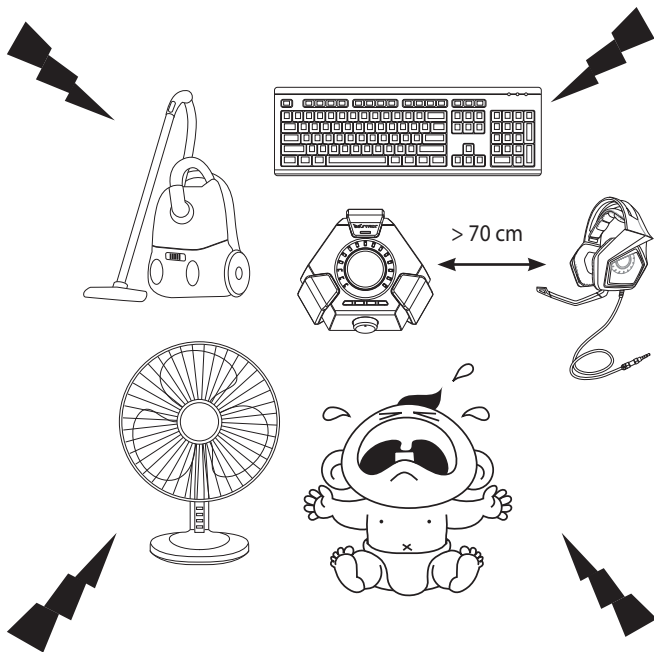
モードセレクター (回転)	コントロールダイヤル (押す)	コントロールダイヤル (回転)
メイン	音量ミュートのオン/オフ	出力音量の調整
マイク	マイクミュートのオン/オフ	入力音量の調整
スペクトラム	プリセットのオン/オフ	プリセットプロファイルの選択 <ul style="list-style-type: none"> <li>• FPS (リアルサウンド)</li> <li>• FPS (足音)</li> <li>• アクション/RPG</li> <li>• レーシング</li> </ul>

コントロールボックス上の4つのクイックアクセスボタンの動作は次のとおりです。

- サラウンドのオン/オフ
- ヘッドホンアンプのオン/オフ
- マイクミュートのオン/オフ
- ヘッドセットとスピーカーの出力切り替え

## Environmental Noise Cancellation (ENC)

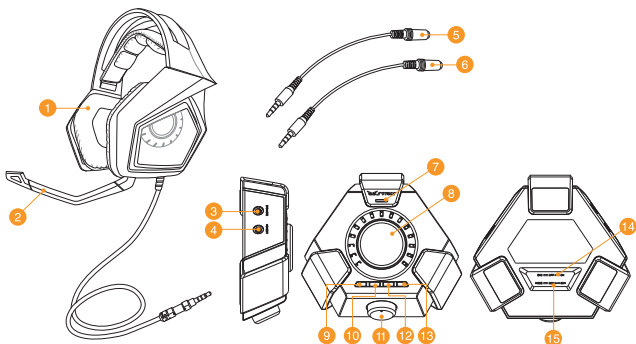
日本語



Environmental Noise Cancellation (ENC) は、ヘッドセットのマイクから入力される音声の不要な環境ノイズを低減し、クリアな音声コミュニケーションを可能にします。最適なパフォーマンスでご利用いただくために、ヘッドセットとコンソールオーディオボックスは70cm以上離してご使用ください。

**重要：** DSPコントロールボックスはプラグアンドプレイに対応したオーディオデバイスです。ご利用の環境によってはDSPコントロールボックスが既定のデバイスとして自動的に設定されない場合もあります。音声が入出力されない場合は、DSPコントロールボックスが再生デバイスと録音デバイスの既定のデバイスに設定されていることをご確認ください。

## 장치 레이아웃



- |                              |                             |
|------------------------------|-----------------------------|
| 1. Strix DSP 게임 헤드셋          | 9. 서라운드 켜기/끄기               |
| 2. 분리식 마이크 붐                 | 10. 헤드폰 증폭기 켜기/끄기           |
| 3. 스피커 잭                     | 11. 모드 선택기                  |
| 4. 헤드셋 잭                     | 12. 빠른 마이크 음소거/음소거 해제       |
| 5. 모바일 장치 어댑터 A              | 13. 헤드셋/스피커 전환 버튼           |
| 6. 모바일 장치 어댑터 B              | 14. 주변 소음 제거(ENC) 켜기/끄기 스위치 |
| 7. ENC(주변 소음 제거) 마이크         | 15. 2CH/8CH 모드 선택기          |
| 8. 모드 켜기/켜기 스위치 및 모드 매개변수 제어 |                             |

### 주의사항:

- 음악 또는 2-채널 비디오와 같은 2-채널 콘텐츠는 2CH 모드를 사용합니다.
- 영화와 게임 같은 멀티 채널 콘텐츠는 8CH 모드를 사용합니다.
- 8CH 모드도 2-채널 콘텐츠도 재생할 수 있지만 볼륨은 약 30% 정도만 재생됩니다.

## 모바일 장치에 연결

1. 헤드셋의 3.5mm 커넥터를 타입 A 또는 타입 B 어댑터에 연결한 후 모바일 장치와 연결합니다.
2. 마이크 볼을 헤드셋에 연결하여 쌍방향 통신을 사용합니다.

**참고:** 일부 모바일 장치의 잭 검색 기술은 마이크가 필요합니다. 모바일 장치가 헤드셋을 감지할 수 없습니다. 마이크 볼에 연결한 후 헤드셋을 다시 연결하십시오.

## PC/MAC에 연결

1. 헤드셋을 DSP 제어 상자의 Strix 헤드폰 잭에 연결합니다.
2. USB 케이블을 DSP 제어 상자와 컴퓨터에 연결합니다.
3. 마이크 볼을 헤드셋에 연결하여 쌍방향 통신을 사용합니다.

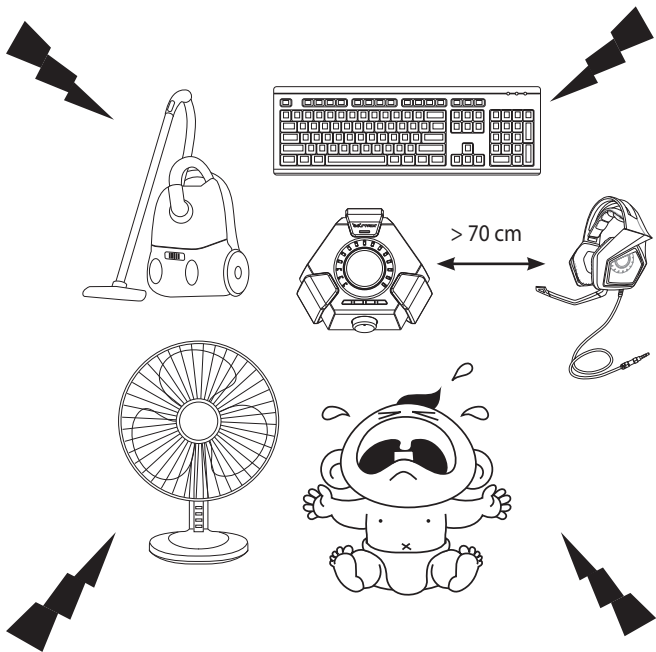
다음은 모드 선택기와 모드 켜기/끄기 스위치 & 모드 매개변수 제어의 기능 목록입니다:

모드 선택기(돌림)	모드 켜기/끄기 스위치(누름)	모드 매개변수 제어(돌림)
기본	헤드셋 음소거/음소거 해제	기본 듣기 볼륨을 조정합니다.
마이크	헤드셋 마이크 음소거/음소거 해제	마이크 볼륨을 조정합니다.
스펙트럼	스펙트럼 기본 설정을 켜기/끄기 합니다.	스펙트럼 기본 설정중 하나를 선택합니다: <ul style="list-style-type: none"> <li>• FPS 몰입</li> <li>• FPS 풋스텝</li> <li>• 액션/RPG</li> <li>• 경주</li> </ul>

다음은 4개의 빠른 접속 버튼입니다:

- 서라운드 사운드 켜기/끄기
- 헤드폰 증폭기 켜기/끄기
- 마이크 음소거/음소거 해제
- 헤드셋과 스피커 간 전환

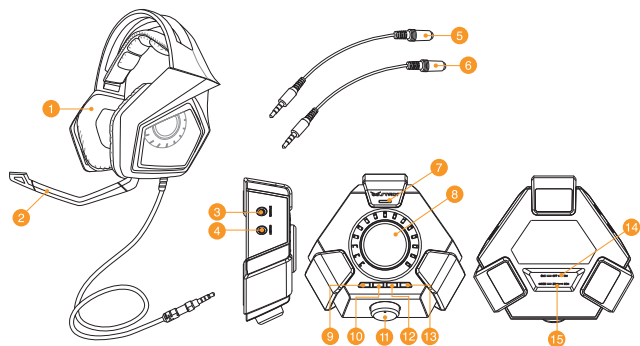
## 주변 소음 제거(ENC)



ENC는 헤드셋 마이크에 잡힐 수 있는 불 필요한 주변 소음을 감량하여 사람들과의 대화를 깨끗하고 분명하게 들을 수 있습니다. 헤드셋 최적의 성능을 위해 콘솔 박스에서 70cm 이상 거리를 두십시오.

**중요!** DSP 제어 상자는 플러그 앤 플레이 오디오 장치입니다. DSP 상자는 컴퓨터 구성에 따라 기본 오디오 장치를 자동으로 선택하거나 선택하지 않을 수 있습니다. 따라서 DSP 상자를 기본 오디오 재생/소리가 나지 않을 경우 기록 장치로 선택할 수 있습니다.

## Расположение элементов устройства



- |   |  |
|---|--|
| 1. Игровая гарнитура Strix DSP          | 9. Включение/отключение объемного звука          |
| 2. Съемный микрофон                     | 10. Включение/отключение усилителя для наушников |
| 3. Разъем для колонок                   | 11. Переключатель режима                         |
| 4. Разъем для гарнитуры                 | 12. Включение/отключение микрофона               |
| 5. Переходник для мобильных устройств A | 13. Кнопка переключения гарнитуры/динамика       |
| 6. Переходник для мобильных устройств B | 14. Включение/отключение шумоподавления          |
| 7. Микрофон с шумоподавлением           | 15. Выбор режима 2CH/8CH                         |
| 8. Управление параметрами режима        |  |

### ПРИМЕЧАНИЯ:

- Для 2-канального звука используйте режим 2CH
- Для многоканального звука используйте режим 8CH
- Режим 8CH может воспроизводить 2-канальный звук, но его громкость будет 30%.

### Подключение к мобильным устройствам

1. Подключите разъем гарнитуры к переходнику А или В, затем подключите его к вашему мобильному устройству.
2. Подключите микрофон к гарнитуре для обеспечения двухсторонней связи.

**ПРИМЕЧАНИЕ:** Механизм обнаружения гнездо некоторых мобильных устройств требуют присутствия микрофона. Если мобильное устройство не может обнаружить гарнитуру, попробуйте подключить микрофон, затем подключите гарнитуру.

### Подключение к ПК или MAC

1. Подключите гарнитуру к разъему для наушников пульта управления DSP.
2. Подключите кабель USB к пульту управления DSP и к компьютеру.
3. Подключите микрофон к гарнитуре для обеспечения двухсторонней связи.

Ниже приведен список функций выбора режима и управления параметрами:

Выбор режима (поворот)	Включение/отключение режима (нажатие)	Параметры режима (поворот)
Основной	Выключить/отключить гарнитуру	Настроить громкость звука
Мис	Выключить/отключить микрофон гарнитуры	Настройка громкости микрофона
Спектр	Выключить/отключить предустановленные спектры	Выбор одного из предустановленных спектров: <ul style="list-style-type: none"> <li>• FPS погружение</li> <li>• FPS шаг</li> <li>• Экшен/RPG</li> <li>• Гонки</li> </ul>

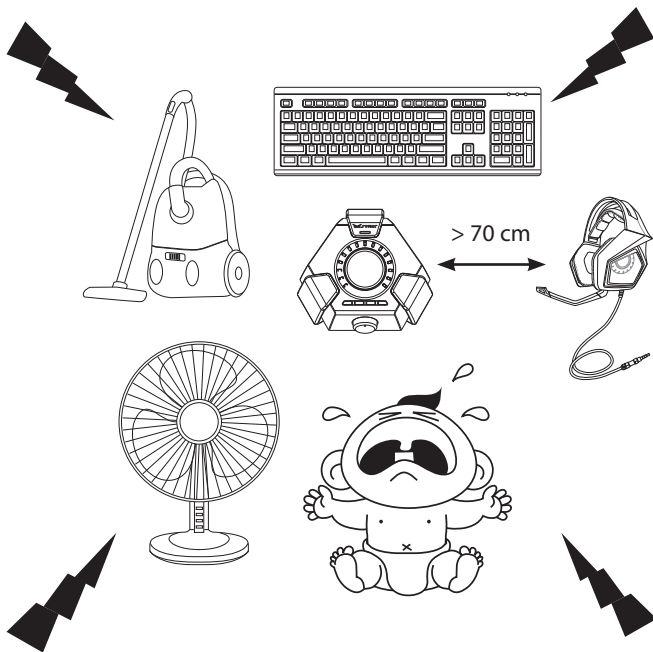
Четыре кнопки быстрого доступа, также доступны для:

- Включение/отключение объемного звука
- Включение/отключение усилителя для наушников
- Включение/отключение микрофона
- Переключение между гарнитурой и динамиков



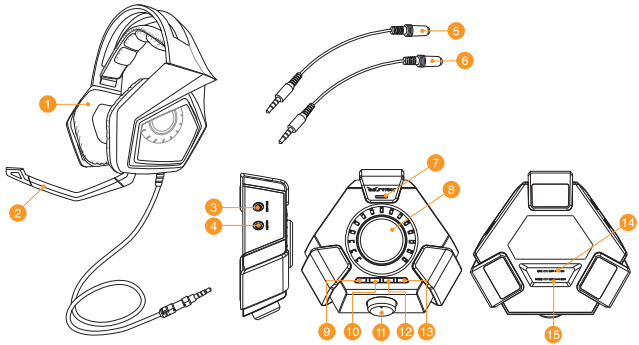
## Кнопка шумоподавления (ENC)

Русский



Система шумоподавления снижает нежелательный окружающий шум, обеспечивая четкий звук. Для оптимальной работы гарнитуры, убедитесь, что она находится на расстоянии более 70 см от усилителя.

**ВАЖНО!** Пульт управления DSP является устройством plug-and-play В зависимости от настроек компьютера пульт DSP может быть не выбран автоматически в качестве аудиоустройства по умолчанию. В этом случае выберите DSP качестве аудиоустройства по умолчанию



- ٩- تشغيل / إيقاف الصوت المحيطي
- ١٠- تشغيل / إيقاف مكبر صوت السماعة
- ١١- محدد الأوضاع
- ١٢- كتم / إلغاء كتم سريع لصوت الميكروفون
- ١٣- زر تبديل سماعة الرأس/السماعات الخارجية
- ١٤- زر تشغيل / إيقاف إلغاء الضوضاء البيئية (ENC)
- ١٥- محدد أوضاع ٢ قناة/٨ قناة

- ١- سماعات ألعاب DSP Strix
٢. ذراع ميكروفون قابل للثني
- ٣- مقيس السماعات
- ٤- مقبس سماعة الرأس
- ٥- مهائى الأجهزة المحمولة أ
- ٦- مهائى الأجهزة المحمولة ب

٧- ميكروفون إلغاء الضوضاء البيئية (ENC)

٨- زر تشغيل / إيقاف الأوضاع وتحكم في معالم الوضع

#### ملاحظة:

- يرجى استخدام وضع ٢ قناة للمحتويات ثنائية القناة كالموسيقى أو الفيديو الثنائي القناة.
- يرجى استخدام وضع ٨ قناة للمحتويات متعددة القنوات كالأفلام والألعاب.
- يمكن استخدام وضع ٨ قناة لتشغيل المحتويات ثنائية القناة، إلا أن مستوى الصوت سيقل بحوالي ٣٠٪ تقريباً عن الصوت الفعلي

## التوصيل بالأجهزة المحمولة

1. ضع موصل 3,5 مم الخاص بسماعة الرأس في مهايئ من نوع أ أو ب، ثم قم بتوصيله بجهازك المحمول.
  2. استخدم مهايئ جهاز المحمول البديل الذي يأتي مع الحزمة في أجهزة محمول معينة
- ملاحظة: تتطلب آلية اكتشاف المقابس في بعض الأجهزة المحمولة وجود ميكروفون. فإذا فشل جهازك المحمول في اكتشاف سماعة الرأس فحاول توصيل ذراع الميكروفون بها ثم أعد توصيل السماعة.

## التوصيل بجهاز الكمبيوتر أو جهاز ماك

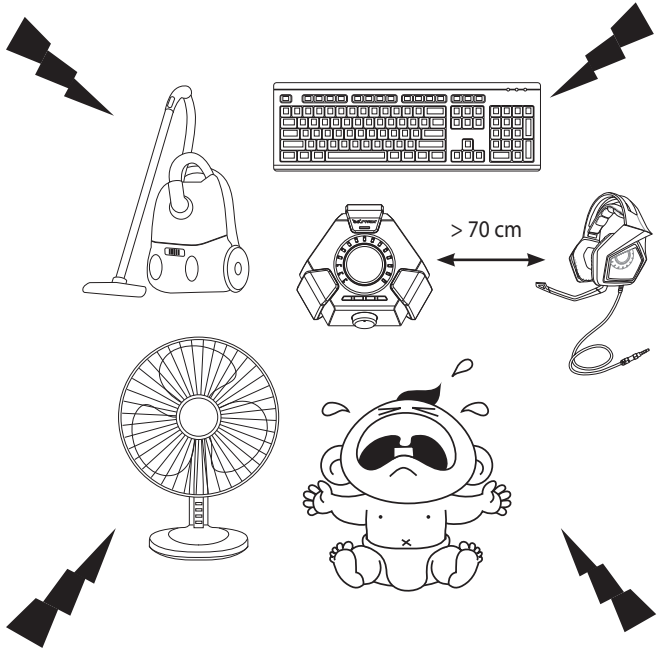
1. قم بتوصيل سماعة الرأس بمقيس سماعات Strix الموجود في صندوق تحكم DSP.
2. استخدم كابل USB لتوصيل صندوق تحكم DSP بجهاز الكمبيوتر خاصتك.
3. استخدم مهايئ جهاز المحمول البديل الذي يأتي مع الحزمة في أجهزة محمول معينة

محدد الأوضاع (لف)	زر تشغيل / إيقاف الوضع (ضغط)	تحكم معلمات الوضع (لف)
الرئيسية	كتم / إلغاء كتم صوت سماعة الرأس	ضبط مستوى الصوت الرئيسي
الميكروفون	كتم / إلغاء كتم صوت ميكروفون سماعة الرأس	ضبط مستوى صوت الميكروفون
الطيف	تشغيل / إيقاف إعدادات الطيف المسبقة الضبط	حدد إعداد من إعدادات الطيف المسبقة الضبط: <ul style="list-style-type: none"> <li>• انغماس في FPS</li> <li>• خطوة FPS</li> <li>• حركة/RPG</li> <li>• سباق</li> </ul>

الأزرار التالية متاحة لسرعة الوصول إلى الوظائف:

- تشغيل / إيقاف الصوت المحيطي
- تشغيل / إيقاف مكبر صوت السماعة
- كتم / إلغاء كتم صوت الميكروفون
- التبديل بين سماعة الرأس والسماعات الخارجية

## إلغاء الضوضاء المحيطة (ENC)

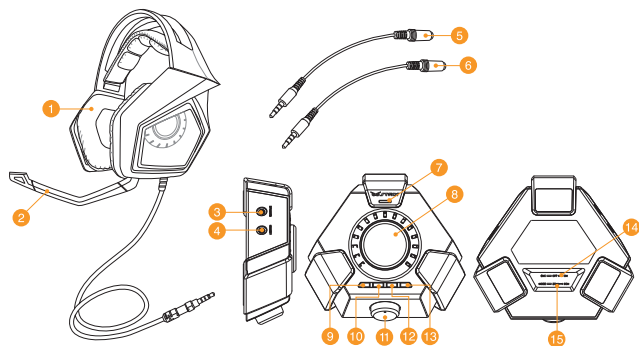


يقفل ENC الضوضاء المحيطة غير المرغوب فيها التي يلتقطها ميكروفون سماعتي الرأس؛ مما يضمن بدوره تواصلًا نقيًا ومسموعًا مع الآخرين. للحصول على أفضل أداء لسماعتي الرأس؛ تأكد من أنك تبعد أكثر من ٧٠ سم عن صندوق التحكم.

هام:

يعتبر صندوق تحكم DSP من الأجهزة الصوتية التي تعمل بنظام التوصيل والتشغيل. وعلى حسب تهيئة الكمبيوتر يمكن اختيار صندوق DSP تلقائيًا كجهاز الصوت الافتراضي أو عدم اختياره. وبالتالي ينصح بتحديد صندوق DSP ليكون جهاز تشغيل / تسجيل الصوت الافتراضي في حالة عدم وجود أي صوت.

## Изглед на устройството



1. Геймърски слушалки с микрофон Strix DSP Gaming Headset
2. Отстраняема стойка
3. Жак на високоговорител
4. Жак за слушалки
5. Адаптер А за мобилно устройство
6. Адаптер Б за мобилно устройство
7. Микрофон с ENC (Отмяна на звука на околната среда)
8. Бутон за включване/изключване на режима и управление на параметрите на режима
9. Включване/изключване на съраунд звук
10. Включване/изключване на усилвател на слушалките
11. Селектор на режима
12. Бързо изключване/включване на звука на микрофона
13. Бутон за превключване на слушалки/високоговорител
14. Бутон за включване/изключване на ENC (Отмяна на звука на околната среда)
15. Избор на режим с 2/8 канала

### ЗАБЕЛЕЖКА:

- Използвайте 2-канален режим за двуканално съдържание като музика или двуканални видеа.
- За мултиканално съдържание, като например филми и игри, използвайте 8-канален режим.
- 8-каналният режим може да възпроизвежда двуканално съдържание, но силата на звука ще бъде приблизително 30%.

## Свързване на мобилни устройства

1. Включете 3,5-милиметровият конектор на слушалките към адаптер от тип А или Б, след което свържете към своето мобилно устройство.
2. Свържете микрофона към слушалките за двустранна комуникация

**ЗАБЕЛЕЖКА:** Механизмът за откриване на жака на някои мобилни устройства изисква наличие на микрофон. Ако Вашето мобилно устройство не може да открие слушалките, опитайте се да включите в рамото за микрофона, след което се опитайте да свържете слушалките отново.

## Свързване с компютър/MAC

1. Свържете слушалките към жака за слушалки Strix на контролната кутия DSP.
2. Свържете USB кабела към контролната кутия DSP и към Вашия компютър.
3. Свържете микрофона към слушалките за двустранна комуникация

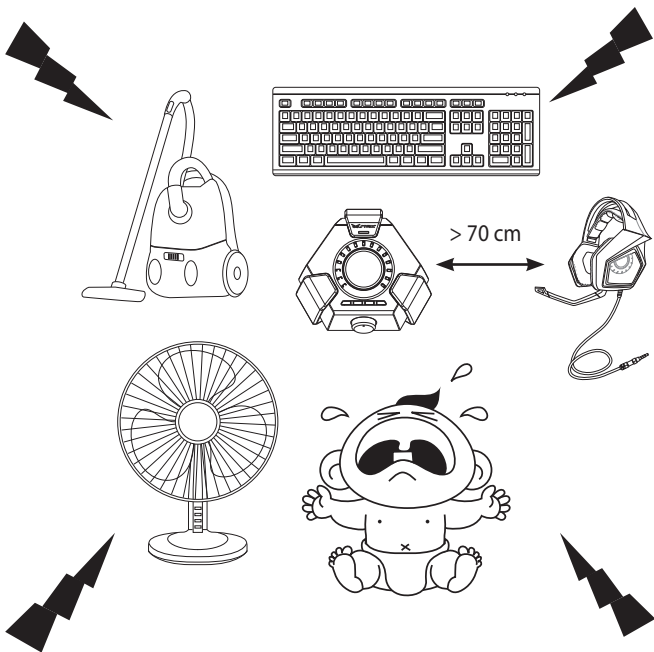
По-долу има списък с функции на селектора на режими и бутона за включване/изключване на режим и управлението на параметрите на режима.

Селектор на режими (с въртене)	Бутон за включване/изключване на режима (с натискане)	Управление на параметрите на режима
Main (Основен)	Изключване/включване на звука на слушалките	Регулиране на основната сила на звука при слушане
Mic (Микрофон)	Изключване/включване на звука на микрофон	Регулиране на силата на звука на микрофона
Spectrum (Спектър)	Включване/изключване на готовите режими на спектъра	Изберете един от следните готови режими на спектъра: <ul style="list-style-type: none"> <li>• FPS immersion</li> <li>• FPS Footstep</li> <li>• Action/RPG (Екшън/ролева игра)</li> <li>• Racing (Състезание)</li> </ul>

Налични са и четири бутона за бърз достъп за:

- Включване/изключване на съраунд звук
- Включване/изключване на усилвател на слушалки
- Изключване/включване на звука на микрофона
- Превключване между слушалки и високоговорители

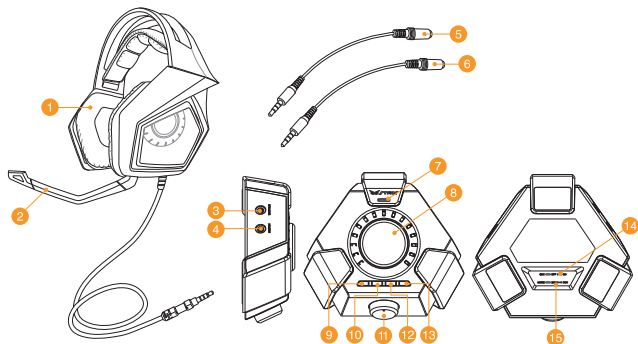
## Отмяна на звука на околната среда (ENC)



eNC намалява нежелания шум от околната среда, която микрофонът на вашите слушалки улавя и гарантира ясна, добре чуваща се комуникация с други хора. За оптимална работа на слушалките, уверете се, че сте на разстояние повече от 70 cm от конзолната кутия.

**ВАЖНО!** Контролната кутия DSP Control Box е аудио устройство за “plug-and-play”. В зависимост от конфигурацията на компютъра Ви, DSP кутията може да е или да не е избрана като аудио устройство по подразбиране. Следователно ако няма звук, трябва да се уверите, че DSP кутията е избрана устройство по подразбиране за възпроизвеждане/запис на звук.

## Izgled uređaja



- |   |   |
|---|---|
| 1. Strix DSP slušalice za igre  | 9. Prostorni zvuk uključen/isključen                                      |
| 2. Odvojivi krak s mikrofonom   | 10. Pojačalo slušalice uključeno/isključeno                               |
| 3. Utičnica za zvučnik  | 11. Izbornik načina rada  |
| 4. Utičnica za slušalice  | 12. Brzo utišavanje/uključivanje mikrofona                                |
| 5. Adapter mobilnog uređaja A   | 13. Gumb za prebacivanje slušalice/zvučnika                               |
| 6. Adapter mobilnog uređaja B   | 14. Sklopka za uključivanje/isključivanje utišavanja buke okruženja (ENC) |
| 7. ENC (utišavanje buke okruženja) mikrophon  | 15. Birač načina rada 2CH/8CH   |
| 8. Sklopka za uključivanje/isključivanje načina rada i upravljanje parametrom načina rada |   |

**NAPOMENE:**

- Za dvokanalni sadržaj poput glazbe ili 2-kanalnih video zapisa, koristite način rada 2CH.
- Za višekanalne sadržaje poput filmova ili igrice, koristite način rada 8CH.
- Način rada 8CH i dalje može reproducirati 2-kanalni sadržaj, no glasnoća će biti na približno 30% jačine.



## Priključivanje na mobilne uređaje

1. Utaknite priključak slušalica od 3,5 mm u adapter tipa A ili tipa B i zatim se povežite s mobilnim uređajem.
2. Priključite krak mikrofona u slušalice radi dvosmjerne komunikacije

**NAPOMENA:** Mehanizam za prepoznavanje utikača na nekim mobilnim uređajima zahtijeva prisutnost mikrofona. Ako mobilni uređaj ne može prepoznati slušalicu, pokušajte utaknuti nosač mikrofona i zatim ponovno povežite slušalice.

## Priključivanje na osobno računalo/MAC

1. Spojite slušalice na priključak za Strix slušalice na DSP upravljačkoj kutiji.
2. Spojite USB kabel na DSP upravljačku kutiju i na računalo.
3. Priključite krak mikrofona u slušalice radi dvosmjerne komunikacije

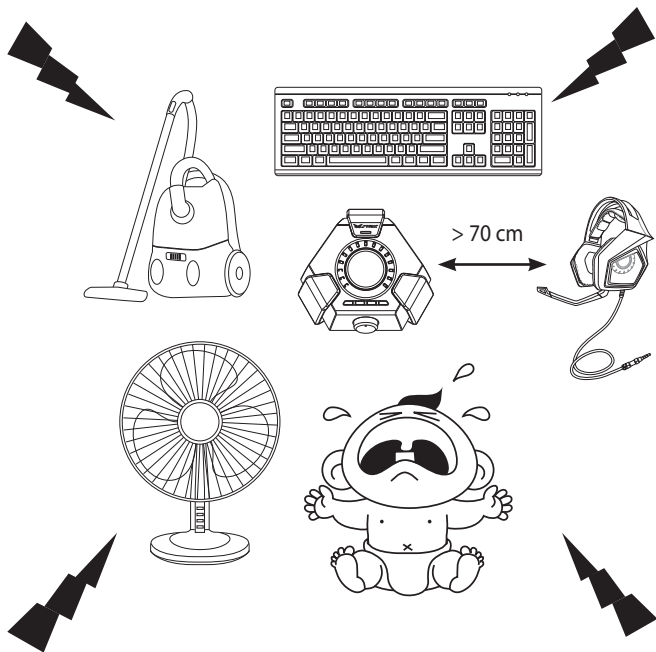
U nastavku se nalazi popis funkcija birača načina rada i sklopke za uključivanje/isključivanje načina rada, te upravljanja parametrom načina rada:

Birač načina rada (okrenite)	Sklopka za uklj/isklj načina rada (pritisnite)	Upravljanje parametrom načina rada (okrenite)
Glavni	Utišavanje/uključivanje slušalica	Podešavanje glavne glasnoće slušanja
Mikrofon	Utišavanje/uključivanje mikrofona na slušalicama	Podešavanje glasnoće mikrofona
Spektar	Uključivanje/isključivanje pripremljenih postavki spektra	Izaberite jednu od mogućnosti spektra: <ul style="list-style-type: none"> <li>• FPS udubljanje</li> <li>• FPS koračanje</li> <li>• Radnja/RPG</li> <li>• Utrkivanje</li> </ul>

Također su dostupna četiri gumba za brzi pristup:

- uključivanju/isključivanju prostornog zvuka
- uključivanju/isključivanju pojačala slušalica
- utišavanju/uključivanju mikrofona
- prebacivanju između slušalica i zvučnika

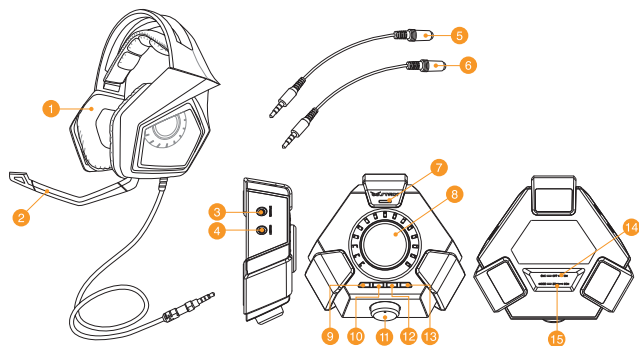
## Poništavanje šumova iz okoline (ENC)



ENC smanjuje neželjenu buku iz okoline koju prikuplja mikروفon vašeg naglavnog kompleta, čime se osigurava čista i jasna komunikacija s drugim osobama. Kako biste osigurali optimalan rad naglavnog kompleta, pobrinite se da ste više od.

**VAŽNO!** DSP upravljačka kutija je zvučni uređaj koji je potpuno pripremljen za upotrebu. Ovisno o konfiguraciji računala, DSP kutiju računalo možda neće moći automatski prepoznati. Stoga, ako nema zvuka, pobrinite se da DSP kutiju odaberete kao vaš zadani uređaj za reprodukciju/snimanje zvuka.

## Popis přístroje



- |  |  |
|--|--|
| 1. Strix DSP herní sluchátka s mikrofonem        | 9. Zapnutí/vypnutí prostorového zvuku                      |
| 2. Oddělitelné raménko mikrofonu                 | 10. Zapnutí/vypnutí zesilovače sluchátek                   |
| 3. Konektor pro připojení reproduktorů           | 11. Přepínač režimů  |
| 4. Konektor pro připojení sluchátek s mikrofonem | 12. Rychlé ztlumení/zrušení ztlumení mikrofonu             |
| 5. Adaptér A pro mobilní přístroj                | 13. Tlačítko přepínání sluchátek s mikrofonem/reproduktorů |
| 6. Adaptér B pro mobilní přístroj                | 14. Vypínač funkce potlačení šumu prostředí (ENC)          |
| 7. Mikrofon ENC (potlačení šumu prostředí)       | 15. Přepínač režimu 2CH/8CH                                |
| 8. Vypínač režimu a ovládání parametrů režimu    |  |

### Poznámky:

- Pro 2kanalový obsah, například hudbu nebo 2kanalová videa, použijte režim 2CH.
- Pro vícekanalový obsah, například filmy a hry, použijte režim 8CH.
- V režimu 8CH lze rovněž přehrávat 2kanalový obsah, ale hlasitost bude pouze zhruba 30 %.

### Připojení k mobilním zařízením

1. Připojte konektor 3,5 mm sluchátek s mikrofonem k adaptéru typu A nebo B a potom jej připojte k mobilnímu přístroji.
2. S některými specifickými mobilními přístroji použijte alternativní adaptér obsažený v balení.

**Poznámka:** Mechanismus detekce konektoru některých mobilních přístrojů vyžaduje přítomnost mikrofonu. Pokud mobilní přístroj nemůže detekovat sluchátka s mikrofonem, zkuste připojit rameno mikrofonu a potom znovu připojte sluchátka s mikrofonem.

### Připojení ke stolnímu počítači/počítači MAC

1. Připojte sluchátka s mikrofonem ke konektoru sluchátek Strix ovládací skříně DSP.
2. Připojte kabel USB k ovládací skříně DSP a k počítači.
3. S některými specifickými mobilními přístroji použijte alternativní adaptér obsažený v balení.

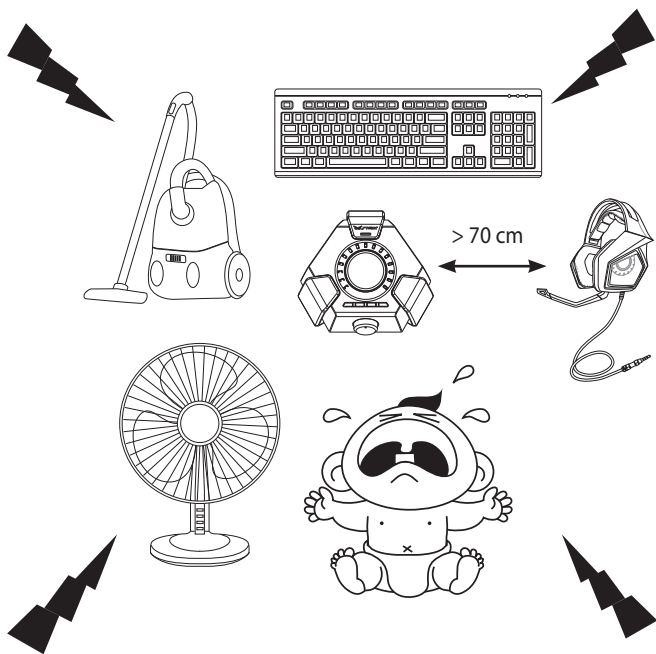
Níže je uveden seznam funkcí přepínače režimů vypínače režimu a ovládání parametrů režimu:

Přepínač režimů (otáčet)	Vypínač režimu (stisknout)	Ovládání parametrů režimu (otáčet)
Hlavní	Ztlumení/zrušení ztlumení sluchátek	Nastavení hlavní poslechové hlasitosti
Mikrofon	Ztlumení/zrušení ztlumení mikrofonu sluchátek	Nastavení hlasitosti mikrofonu
Spektrum	Zapnutí/vypnutí předvoleb spektra	Výběr některé z následujících předvoleb spektra: <ul style="list-style-type: none"> <li>• Vnoření FPS</li> <li>• Krok FPS</li> <li>• Akce/RPG</li> <li>• Žárový</li> </ul>

K dispozici jsou rovněž čtyři tlačítka rychlého přístupu pro:

- Zapnutí/vypnutí prostorového zvuku
- Zapnutí/vypnutí zesilovače sluchátek
- Ztlumení/zrušení ztlumení mikrofonu
- Přepínání mezi sluchátky a reproduktory

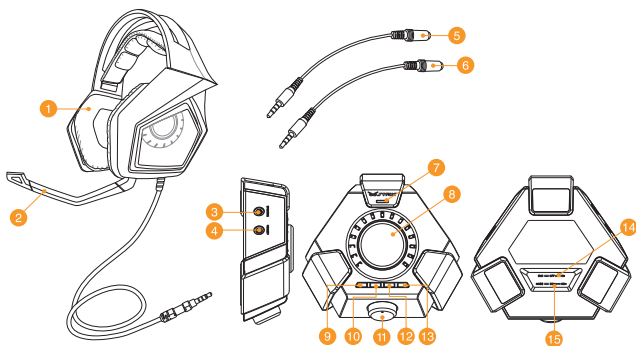
## Potlačení okolního šumu (ENC - Environmental Noise Cancellation)



ENC potlačuje nežádoucí šum prostředí zachytávaný mikrofonom vašich sluchátek a zajišťuje jasnou a dobře slyšitelnou komunikaci s ostatními. Sluchátka s mikrofonom dosahují optimální výkon do vzdálenosti 70 cm od boxu konzole.

**Důležité!** Ovládací skříň DSP je zvukové zařízení technologie Plug-and-Play. V závislosti na konfiguraci počítače ovládací skříň DSP může a nemusí být automaticky vybrána jako výchozí zvukové zařízení. Z tohoto důvodu pokud není slyšet žádný zvuk, zkontrolujte, zda je skříň DSP vybrána jako výchozí zařízení pro přehrávání/záznam zvuku.

## Enhedslayout



- |  |  |
|--|--|
| 1. Strix DSP Gaminghovedtelefoner            | 9. Surround til/fra                    |
| 2. Detachable microphone boom                | 10. Hovedtelefonforstærker til/fra     |
| 3. Højttalerstik                             | 11. Funktionsknap                      |
| 4. Hovedtelefonstik                          | 12. Mikrofon til/fra                   |
| 5. Mobiladapter A                            | 13. Hovedtelefoner/højttaler-skiftknap |
| 6. Mobiladapter B                            | 14. Støjreduktionsknap (ENC) til/fra   |
| 7. Støjreduktion på mikrofon (ENC)           | 15. 2CH/8CH-funktionsknap              |
| 8. Funktion til/fra-knap og indstillingsknap |  |

### Bemærkninger:

- Til 2-kanals indhold, såsom musik eller 2-kanals videoer, bedes du bruge 2CH-funktionen.
- Til multi-kanals indhold, såsom film og spil, bedes du bruge 8CH-funktionen.
- Det er stadig muligt, at afspille 2-kanals indhold på 8CH-funktionen, men lydstyrken er på kun på ca. 30%.

### Forbindelse til mobilenheder

1. Slut hovedtelefonernes 3,5 mm-stik til enten en type A- eller type B-adapter, og slut den derefter til din mobilenhed.
2. Sæt mikrofonarmen på hovedtelefonerne, for at bruge dem til to-vejs kommunikation.

**BEMÆRK:** På telefoner, der selv identificerer en stiktilslutning, skal der bruges en mikrofon. Hvis din telefon ikke kan identificere hovedtelefonerne, skal du prøve at tilslutte mikrofonen, og tilslut derefter hovedtelefonerne igen.

### Forbindelse til pc/Mac

1. Slut hovedtelefonerne til Strix-hovedtelefonstikket på DSP-kontrolboksen.
2. Slut USB-kablet til DSP-kontrolboks og til din computer.
3. Sæt mikrofonarmen på hovedtelefonerne, for at bruge dem til to-vejs kommunikation.

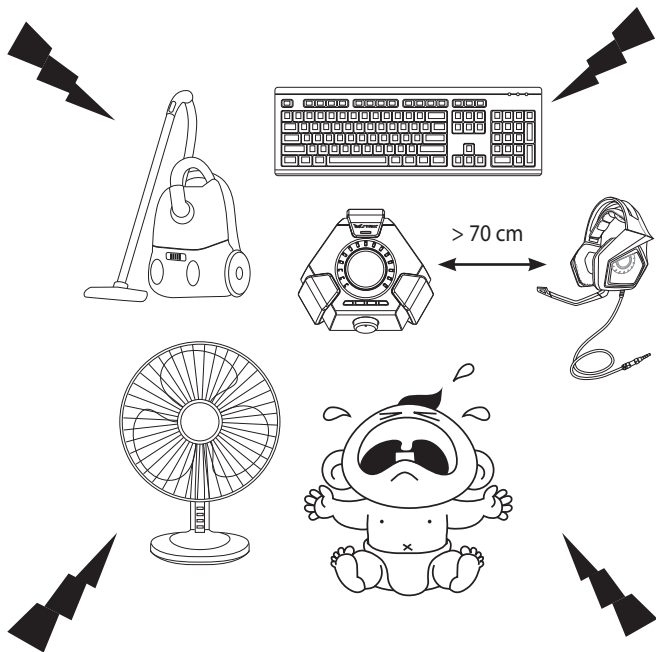
Nedenfor er listen over funktionerne på funktionsknappen og funktion til/fra-knappen & indstillingsknappen:

Funktionsknop (drejes)	Funktion til/fra-knap (trykkes)	Mode Parameter Control (Turn)
Vedligeholde	Slå lyden i hovedtelefonerne til/fra	Indstil hovedlydstyrken
Mikrofon	Slå lyden i mikrofonen på hovedtelefonerne til/fra	Indstil lydstyrken i mikrofonen
Indstillingsområde	Slå forudindstillingerne til/fra	Vælg en af følgende forudindstillinger: <ul style="list-style-type: none"> <li>• FPS-nedsækning</li> <li>• FPS Footstep</li> <li>• Action/RPG</li> <li>• Løbskørsel</li> </ul>

Fire hurtigtaster til af:

- Slå surroundsound til/fra
- Slå hovedtelefonforstærkeren til/fra
- Slå lyden i mikrofonen til/fra
- Skift mellem hovedtelefon og højtaler

## Støjannullering (ENC)

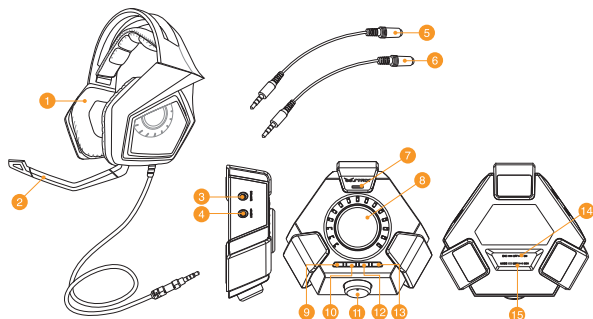


ENC reducerer uønsket støj som mikrofonen på dine hovedtelefoner opfanger, hvilket gør forbindelsen mere klar og tydelig. Hovedtelefonerne virker bedst, når du er mere end 70 cm væk fra konsollen.

**VIGTIGT!** DSP-kontrolboksen er en lydenhed med plug-and-play. Afhængigt af hvordan din computer er konfigureret, indstilles DSP-boksen muligvis automatisk som standardlydenhed. Du skal derfor sørge for, at indstille DSP-boksen til at være standardlydenheden til afspilning/optagelse, hvis der ikke er nogen lyd.



## Schema apparaat



- |   |   |
|---|---|
| 1. Strix DSP-gameheadset  | 9. Surround aan/uit   |
| 2. Afneembare microfoonstaaf  | 10. Hoofdtelefoonversterker aan/uit   |
| 3. Luidsprekeraansluiting   | 11. Modusselectie   |
| 4. Headsetaansluiting   | 12. Microfoon snel dempen/weergeven   |
| 5. Adapter A mobiel apparaat  | 13. Schakelknop headset/luidspreker   |
| 6. Adapter B mobiel apparaat  | 14. ENC-schakelaar (Environmental Noise Cancellation=onderdrukking omgevingsruis) aan/uit |
| 7. ENC-microfoon (Environmental Noise Cancellation=onderdrukking omgevingsruis) | 15. 2 kanaals/8 kanaals modusselectie   |
| 8. Schakelaar modus aan/uit en beheer modusparameters                           |   |

### Opmerking:

- Gebruik de 2 kanaals modus voor 2-kanaals inhoud zoals muziek of 2-kanaals video's. Gebruik de 2 kanaals modus.
- Gebruik de 8-kanaals modus voor meerkanaals inhoud, zoals films en games.
- De 8-kanaals modus kan nog steeds 2-kanaals inhoud weergeven, maar het volume zal nog slechts ongeveer 30% bedragen.

## Verbinden met mobiele apparaten

1. Sluit de 3,5 mm aansluiting van de headset aan op de adapter type A of type B en sluit deze vervolgens aan op uw mobiel apparaat.
2. Sluit de microfoonstaaf aan op de headset voor tweerichtingscommunicatie.

**Opmerking:** Het stekkerdetectiemechanisme van sommige mobiele apparaten vereist een microfoon. Als uw mobiel apparaat de headset niet kan detecteren, kunt u proberen de microfoonstaaf aan te sluiten en dan de headset opnieuw aansluiten.

## Verbinden met PC/MAC

1. Sluit de headset aan op de Strix-hoofdtelefoonaansluiting van de DSP-besturingsbox.
2. Sluit de USB-kabel aan op de DSP-besturingsbox en op uw computer.
3. Sluit de microfoonstaaf aan op de headset voor tweerichtingscommunicatie.

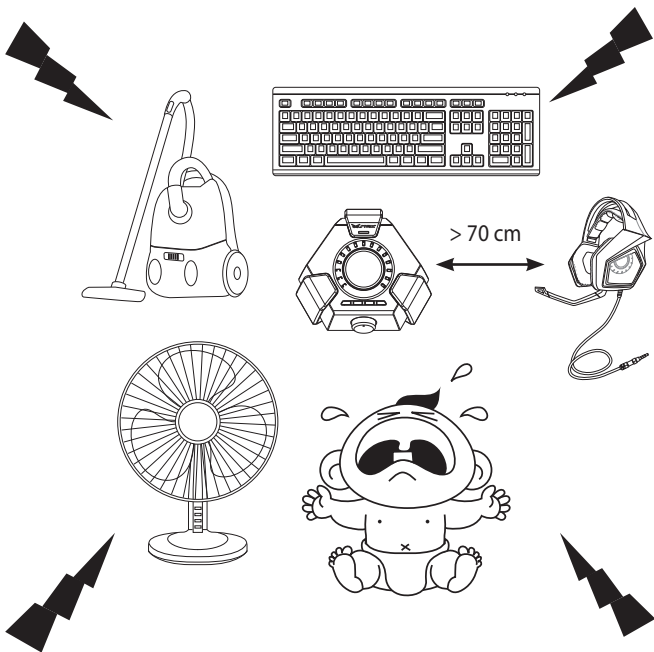
Hieronder vindt u een lijst van de functies van de schakelaar Modus aan/uit en het beheer van de modusparameters:

Modusselectie (draaien)	Schakelaar modus aan/uit (indrukken)	Beheer modusparameters (draaien)
Hoofd	De headset dempen/weergeven	Het hoofdluistervolume regelen
Mic	De headsetmicrofoon dempen/weergeven	Het microfoonvolume regelen
Spectrum	De voorinstellingen van het spectrum in-/uitschakelen	Selecteer een van de spectrumvoorinstellingen: <ul style="list-style-type: none"> <li>• FPS onderdompeling</li> <li>• FPS voetafdruk</li> <li>• Actie/RPG</li> <li>• Racen</li> </ul>

Er zijn ook vier sneltoegangsknoppen beschikbaar voor:

- In-/uitschakelen surroundgeluid
- In-/uitschakelen hoofdtelefoonversterker
- De microfoon dempen/weergeven
- Switching between headset and speakers

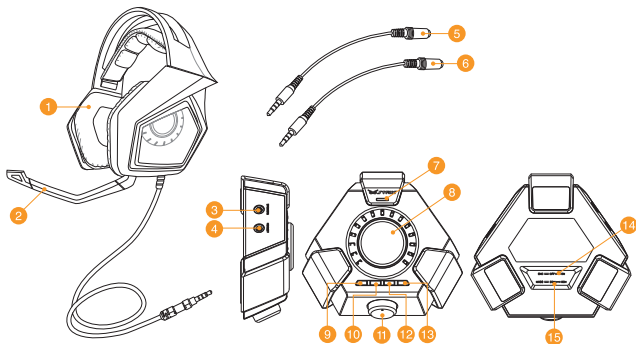
## Onderdrukking omgevingsruis



ENC vermindert de ongewenste omgevingsruis die door de microfoon van uw hoofdtelefoon wordt opgepikt, zodat u kunt rekenen op een duidelijke en hoorbare communicatie met andere mensen. Voor optimale prestaties van de headset moet u zorgen dat er meer dan 70 cm afstand is tot de consolebox.

**BELANGRIJK!** De DSP-besturingsbox is een plug&play audio-apparaat. Afhankelijk van de manier waarop uw computer is geconfigureerd, kan de DSP-box al dan niet automatisch worden geselecteerd als het standaard audio-apparaat. Zorg er daarom voor dat u de DSP-box selecteert als uw standaard audioweergave/opnameapparaat wanneer er geen geluid is.

## Seadme paigutus



- |   |   |
|---|---|
| 1. Strix DSP mängimise peakomplekt                                | 9. Surround-heli sisse/välja                              |
| 2. Eemaldatav mikrofoni vars                                      | 10. Peakomplekti võimendi sisse/välja                     |
| 3. Kõlari pistikupesa   | 11. Režiimi valikunupp                                    |
| 4. Peakomplekti pistikupesa                                       | 12. Quick microphone mute/unmute                          |
| 5. Mobiilseadme adapter A   | 13. Mikrofoni kiire vaigistamine/<br>sisselülitamine      |
| 6. Mobiilseadme adapter B   | 14. ENC (keskkonnamüra vähendamise)<br>sisse-välja-lüliti |
| 7. ENC (keskkonnamüra vähendamise)<br>mikrofon                    | 15. 2CH/8CH režiimi valikunupp                            |
| 8. Režiimi sisse-välja-lüliti ja režiimi<br>parameetrite juhtnupp |   |

### märkused:

- 2-kanalilise sisu jaoks, nagu 2-kanalilised videod, kasutage 2CH režiimi.
- Mitmekanalilise sisu jaoks, nagu filmid ja mängud, kasutage 8CH režiimi.
- 8CH režiimis saab siiski esitada 2-kanalilist sisu, kuid helitugevuse tase on ligikaudu ainult 30%.

## Ühendamine mobiilseadmetega

1. Sisestage peakomplekti 3,5 mm konnektor A- või B-tüüpi adapterisse, seejärel ühendage see oma mobiilseadmega.
2. Ühendage mikrofone vars peakomplektiga kahesuunalise side loomiseks.

**Märkus:** Mõnede mobiilseadmete pistikupesa tuvastamise mehhanismid eeldavad mikrofone olemasolu. Kui teie mobiilseade ei suuda tuvastada peakomplekti, siis proovige sisestada mikrofone vars ja seejärel ühendada peakomplekt.

## Ühendamine PC/MC-seadmetega

1. Ühendage peakomplekt DSP juhtboksi Strix Pro kõrvaklappide pesaga.
2. Ühendage USB kaabel DSP juhtboksi ja arvutiga.
3. Ühendage mikrofone vars peakomplektiga kahesuunalise side loomiseks.

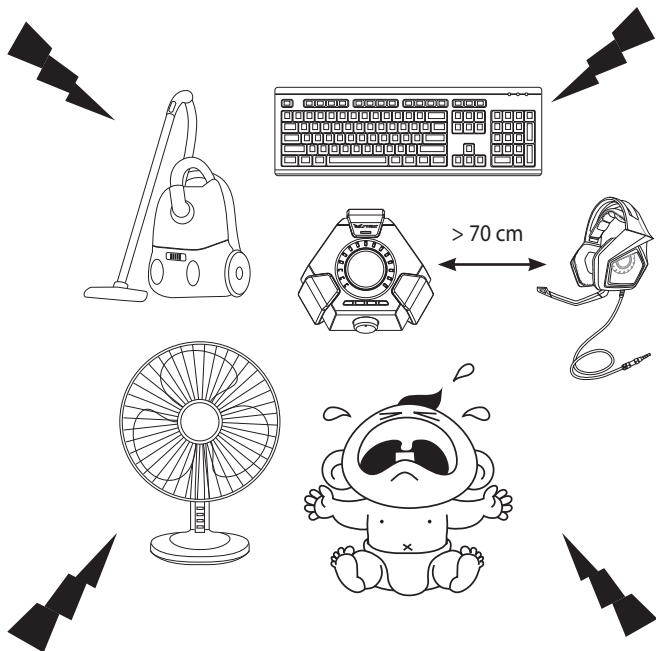
Allpool on toodud režiimi valikunupu, režiimi sisse-välja-lüliti ja režiimi parameetrite juhtnupu funktsioonide loend:

Režiimi valikunupp (pööra)	Režiimi sisse-välja-lüliti (vajuta)	Režiimi parameetrite juhtnupp (pööra)
Peamine	Peakomplekti vaigistamine (siselülitamine)	Reguleeri kuulamise peamist helitugevust
Mikrofon	Peakomplekti mikrofone vaigistamine/siselülitamine	Reguleeri mikrofone helitugevust
Spekter	Lülita spektri eelseaded sisse/välja	Valige üks spektri eelseadetest: <ul style="list-style-type: none"> <li>• FPS Immersion</li> <li>• FPS Footstep</li> <li>• Action/RPG</li> <li>• Võidusõit</li> </ul>

Kiirnuppudel saab juurdepääsu ka järgmistele funktsioonidele:

- Surround-heli sisse/välja lülitamine
- Peakomplekti võimendi sisse/välja lülitamine
- Mikrofone vaigistamine/siselülitamine
- Ümberlülitus peakomplekti ja kõlarite vahel

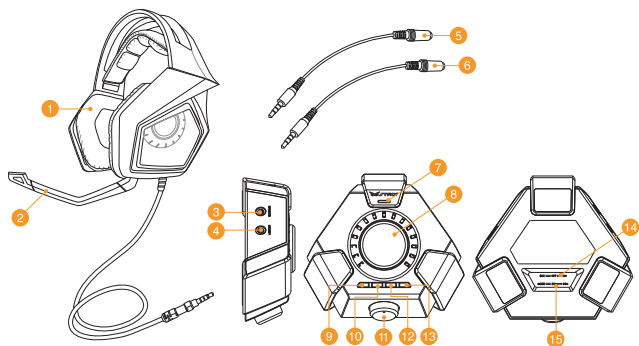
## Keskkonnamüra vähendamine (ENC)



ENC vähendab soovimatut keskkonnamüra, mis jõuab teie peakomplekti mikrofoni, tagades selge ja kuuldava heli suhtlemisel teistega. Peakomplekti optimaalse jõudluse tagamiseks veenduge, et olete konsooli boksist vähemalt 70 cm kaugusel.

**Oluline!** DSP juhtboks on plug-and-play audioseade. Sõltuvalt sellest, kuidas teie arvuti on konfigureeritud, on võimalik, et DSP boksi saab või ei saa automaatselt vaikeaudioseadmeks määrata. Seetõttu kontrollige, kas olete määranud DSP vaikeaudioseadmeks/-salvestusseadmeks, kui heli puudub.

## Laitteen asettelu



- |   |  |
|---|--|
| 1. Strix DSP -pelikuulokkeet                          | 9. Surround päälle/pois                        |
| 2. Irrotettava mikrofonivarsi                         | 10. Kuulokevahvistin päälle/pois               |
| 3. Kaiutinliitin                                      | 11. Tilanvalitsin                              |
| 4. Kuulokemikrofoniliitin                             | 12. Mikrofonin pikamykistys/palautus           |
| 5. Mobiililaitteen sovitin A                          | 13. Kuulokemikrofonin/kaiuttimen vaihtopainike |
| 6. Mobiililaitteen sovitin B                          | 14. Kohinanvaimennus (ENC) päälle/pois -kytkin |
| 7. ENC (Kohinanvaimennus)-mikrofoni                   | 15. 2CH/8CH-kanavatilan valitsin               |
| 8. Tilan päälle/pois -kytkin ja tilaparametrin ohjain |  |

### Lisätiedot:

- Käytä 2CH -kanavatilaa 2-kanavaisilla sisällöillä, kuten musiikilla tai 2-kanavaisilla videoilla.
- Käytä 8CH-kanavatilaa monikanavaisille, kuten elokuvilla ja peleillä.
- 8CH-kanavatilassa voi toistaa myös 2-kanavaisälttöjä, mutta äänenvoimakkuus on vain noin 30 %.

## Mobiililaitteeseen kytkeminen

1. Liitä mikrofonikuulokkeiden 3,5 mm:n liitin joko Tyyppi A - tai Tyyppi B -sovittimeen ja liitä se mobiililaitteeseen.
2. Kytke mikrofonivarsi kuulokemikrofoniin kaksisuuntaista kommunikaatiota varten.

**Lisätiedot:** Joidenkin mobiililaitteiden tunnistusmekanismi vaatii mikrofonin läsnäoloa. Jos mobiililaitteesi ei tunnista kuulokkeita, kokeile mikrofonin liittämistä ja liitä sitten mikrofonikuulokkeet uudelleen.

## PC-/MAC-tietokoneeseen kytkeminen

1. Liitä korvakuulokkeet DSP-ohjausrasian Strix-mikrofonikuulokeliitäntään.
2. Liitä USB-kaapeli DSP-ohjausrasiaan ja tietokoneeseen.
3. Kytke mikrofonivarsi kuulokemikrofoniin kaksisuuntaista kommunikaatiota varten

Alla on luettelo Tilanvalitsimen sekä Tila Päälle/Pois - ja Tilaparametrin ohjaimen toiminnoista:

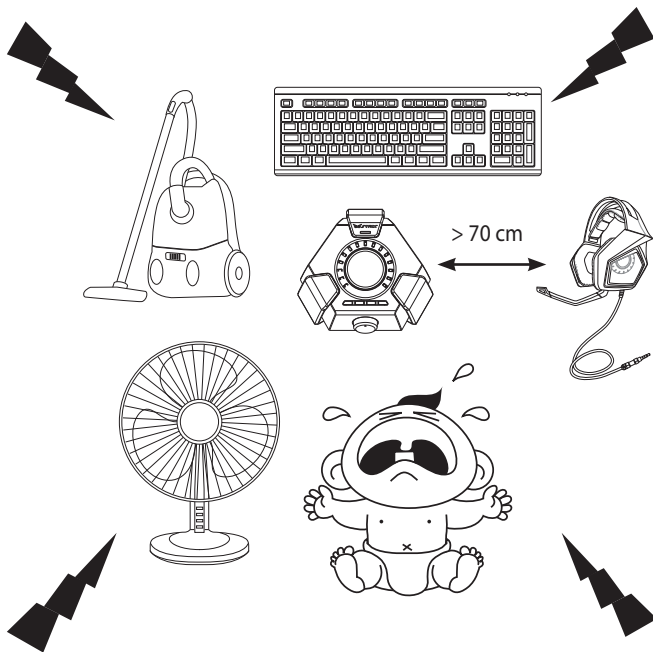
Tilan valitsin (kierrä)	Tila Päälle/Pois -kytkin (paina)	Tilaparametrin ohjain (kierrä)
Pää	Mykistä/Palauta mikrofonikuulokkeet	Säädä pääkuunteluäänenvoimakkuus
Mikrofoni	Mykistä/Palauta mikrofonikuulokkeiden mikrofoni	Säädä mikrofonin äänenvoimakkuutta
Spektri	Kytke spektrin esiasetukset päälle/pois	Valitse yksi seuraavista spektrin esiasetuksista: <ul style="list-style-type: none"> <li>• FPS-immersio</li> <li>• FPS Footstep</li> <li>• Toiminta/RPG</li> <li>• Kilpa-ajo</li> </ul>

Myös neljä pikakäyttöpainiketta on käytettävissä:

- Surround-äänien kytkemiseen päälle/pois
- Mikrofonikuulokehuvahvistimen kytkemiseen päälle/pois
- Mikrofonin mykistämiseen/palauttamiseen
- Kuulokkeiden ja kaiuttimien välillä vaihtamiseen



## Kohinanvaimennus (ENC)

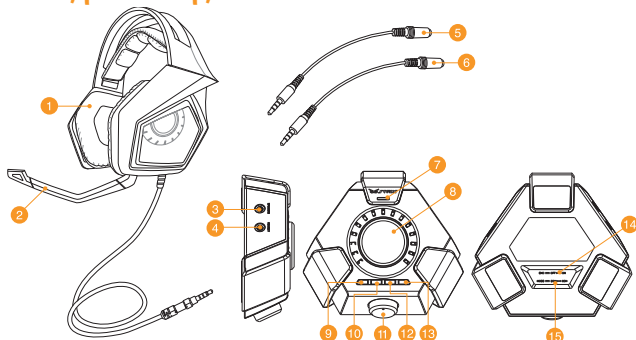


Finnish

ENC vähentää ei-toivottua ympäristön kohinaa, joita kuulokemikrofonin mikrofoni kerää, varmistaen selvän ja kuuluvan yhteyden muiden henkilöiden kanssa. Varmista kuulokemikrofonin optimaalisen suorituskyvyn varmistamiseksi, että olet vähintään 70 cm:n päässä konsoliboksista.

**TÄRKEÄÄ!** DSP-ohjainrasia on plug-and-play-audiolaite. Tietokoneesi määritysten mukaan, DSP Box saatetaan valita automaattisesti oletusaudiolaitteeksi, mutta ei välttämättä. Varmista sen vuoksi, että valitset DSP-rasian oletusaudiotoisto/-tallennuslaitteeksi, jos ääntä ei kuulu.

## Διάταξη Συσκευής



- |  |   |
|--|---|
| 1. Ακουστικά με μικρόφωνο για Παιχνίδια Strix DSP  | 9. Ενεργοποίηση/ απενεργοποίηση περιβάλλοντος ήχου                                  |
| 2. Αποσπώμενος βραχίονας μικροφώνου  | 10. Ενεργοποίηση/ απενεργοποίηση ενισχυτή ακουστικών                                |
| 3. Βύσμα ηχείου  | 11. Επιλογέας λειτουργίας   |
| 4. Βύσμα ακουστικών με μικρόφωνο   | 12. Γρήγορη ενεργοποίηση/ απενεργοποίηση σιγής μικροφώνου                           |
| 5. Προσαρμογέας A συσκευής κινητού   | 13. Πλήκτρο εναλλαγής ακουστικών με μικρόφωνο/ ηχείου                               |
| 6. Προσαρμογέας B συσκευής κινητού   | 14. Διακόπτης ενεργοποίησης/ απενεργοποίησης Environmental Noise Cancellation (ENC) |
| 7. Μικρόφωνο ENC (Environmental Noise Cancellation)  | 15. Επιλογέας λειτουργίας 2CH/8CH   |
| 8. Διακόπτης ενεργοποίησης/ απενεργοποίησης λειτουργίας και Ελέγχου παραμέτρων λειτουργίας |   |

### Σημειώσεις:

- Για περιεχόμενα 2 καναλιών, όπως μουσική ή βίντεο 2 καναλιών, χρησιμοποιήστε τη λειτουργία 2CH.
- Για περιεχόμενα πολλαπλών καναλιών, όπως ταινίες και παιχνίδια, χρησιμοποιήστε τη λειτουργία 8CH.
- Η λειτουργία 8CH μπορεί να αναπαράγει και περιεχόμενα 2 καναλιών, ωστόσο ο όγκος θα είναι σε περίπου 30%.

### Σύνδεση σε κινητές συσκευές

1. Συνδέστε το σύνδεσμο 3,5mm των ακουστικών με μικρόφωνο είτε στον προσαρμογέα Τύπου Α ή Τύπου Β, κατόπιν συνδέστε τον στη συσκευή κινητού σας.
2. Συνδέστε το βραχίονα του μικροφώνου με τα ακουστικά για αμφίδρομη επικοινωνία.

**ΣΗΜΕΙΩΣΗ:** Ο μηχανισμός εντοπισμού βύσματος κάποιων συσκευών κινητού απαιτεί την παρουσία μικροφώνου. Σε περίπτωση που η συσκευή κινητού σας δεν μπορεί να εντοπίσει τα ακουστικά με μικρόφωνο, προσπαθήστε να συνδέσετε το μικρόφωνο και κατόπιν επανασυνδέστε τα ακουστικά με μικρόφωνο.

### Σύνδεση σε PC / MAC

1. Συνδέστε τα ακουστικά με μικρόφωνο στο βύσμα ακουστικών Strix του κυτίου ελέγχου.
2. Συνδέστε το καλώδιο USB στο κυτίο ελέγχου DSP και στον υπολογιστή σας.
3. Συνδέστε το βραχίονα του μικροφώνου με τα ακουστικά για αμφίδρομη επικοινωνία.

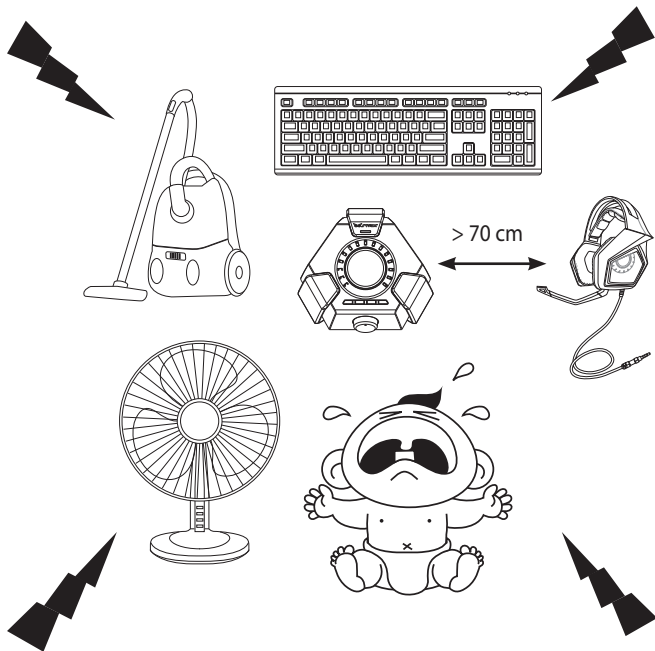
Πιο κάτω θα βρείτε κατάλογο των λειτουργιών του Επιλογέα λειτουργίας και του Διακόπτη Ενεργοποίησης/ Απενεργοποίησης Λειτουργίας & Ελέγχου Παραμέτρων Λειτουργίας:

Επιλογέας λειτουργίας (Περιστροφή)	Διακόπτης Ενεργοποίησης/ Απενεργοποίησης Λειτουργίας (Πίεση)	Έλεγχος Παραμέτρων Λειτουργίας (Περιστροφή)
Κύριο	Ενεργοποίηση/ απενεργοποίηση σιγής των ακουστικών με μικρόφωνο	Προσαρμόστε την κύρια ένταση ήχου ακρόασης
Μικρόφωνο	Ενεργοποίηση/ απενεργοποίηση σιγής του μικροφώνου	Προσαρμόστε την ένταση ήχου του μικροφώνου
Φάσμα	Ενεργοποιήστε/ απενεργοποιήστε τις προρυθμίσεις φάσματος	Επιλέξτε μία από τις προρυθμίσεις φάσματος: <ul style="list-style-type: none"> <li>• FPS immersion</li> <li>• FPS Footstep</li> <li>• Δράση/RPG</li> <li>• Αγώνες ταχύτητας</li> </ul>

Τέσσερα πλήκτρα γρήγορης πρόσβασης είναι επίσης διαθέσιμα για:

- Ενεργοποίηση/ απενεργοποίηση του περιβάλλοντος ήχου
- Ενεργοποίηση/ απενεργοποίηση του ενισχυτή ακουστικών
- Ενεργοποίηση/ απενεργοποίηση σιγής του μικροφώνου
- Εναλλαγή μεταξύ ακουστικών με μικρόφωνο και ηχείων

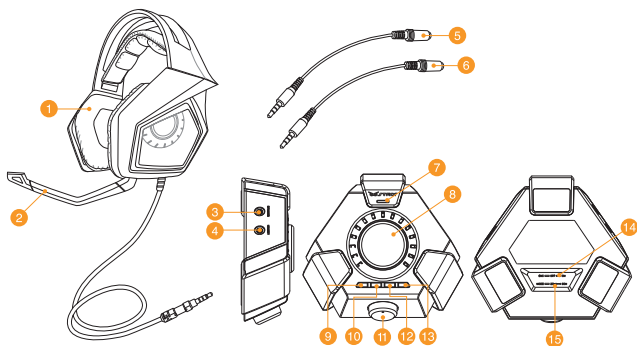
## Ακύρωση Θορύβου Περιβάλλοντος (ENC)



Το ENC μειώνει τον ανεπιθύμητο περιβαλλοντικό θόρυβο που λαμβάνει το μικρόφωνο των ακουστικών διασφαλίζοντας καθαρό και διαυγή ήχο στην επικοινωνία με άλλους ανθρώπους. Για βέλτιστη λειτουργία των ακουστικών, βεβαιωθείτε ότι απέχετε περισσότερο από 70 εκ. από την κονσόλα.

**ΣΗΜΑΝΤΙΚΟ!** Το Κιτίο Ελέγχου DSP αποτελεί συσκευή ήχου τοποθέτησης και άμεσης λειτουργίας. Ανάλογα με το πώς έχει διαμορφωθεί ο υπολογιστής σας, το Κιτίο Ελέγχου DSP ενδέχεται να έχει ή να μην έχει επιλεγεί αυτόματα ως προεπιλεγμένη συσκευή ήχου. Συνεπώς, βεβαιωθείτε ότι έχετε επιλέξει το Κιτίο Ελέγχου DSP ως προεπιλεγμένη συσκευή αναπαραγωγής/ εγγραφής ήχου, σε περίπτωση που δεν ακούγεται ήχος.

## Eszköz elrendezése



1. Strix DSP headset játékokhoz
2. Leválasztható mikrofonkar
3. Hangszóró-csatlakozóaljzat
4. Headset-csatlakozóaljzat
5. Mobilkészülék „A” adaptere
6. Mobilkészülék „B” adaptere
7. ENC- (környezeti zajszűrő) mikrofon
8. Mód-főkapcsoló és mód-paramétervezérlő
9. Térhangzás be- és kikapcsolása
10. Fejhallgató-erősítő be- és kikapcsolása
11. Módválasztó
12. Mikrofon gyors némitása/némitás feloldása
13. Headset-/hangszóró-váltó gomb
14. Környezeti zajszűrés (ENC) főkapcsolója
15. 2CH/8CH módválasztó

### MEGJEGYZÉS:

- A kétcsatornás tartalmak, például zenék vagy kétcsatornás videók esetében használja a 2CH módot.
- A többcsatornás tartalmak, például filmek és játékok esetében használja a 8CH módot.
- 8CH módban kétcsatornás tartalmakat is lejátszhat, azonban a hangerő kb. 30%-os lesz.

## Csatlakozás mobileszközökhöz

1. Csatlakoztassa a headset 3,5 mm-es csatlakozóját az „A” vagy „B” típusú adapterhez, majd csatlakoztassa a mobilkészülékhez.
2. Csatlakoztassa a mikrofonkart a headsethez a kétirányú kommunikációhoz.

**MEGJEGYZÉS:** Bizonyos mobilkészülékek aljzatfelismerő mechanizmusához mikrofon szükséges. Ha a mobilkészüléke nem ismeri fel a headsetet, próbálja meg csatlakoztatni a mikrofongémet, majd csatlakoztassa újra a headsetet.

## Csatlakoztatás PC/MAC-hez

1. Csatlakoztassa a headsetet a DSP-vezérlődoboz Strix-fejhallgatóaljzatához.
2. Csatlakoztassa az USB-kábelt a DSP-vezérlődobozhoz és a számítógéphez.
3. Csatlakoztassa a mikrofonkart a headsethez a kétirányú kommunikációhoz.

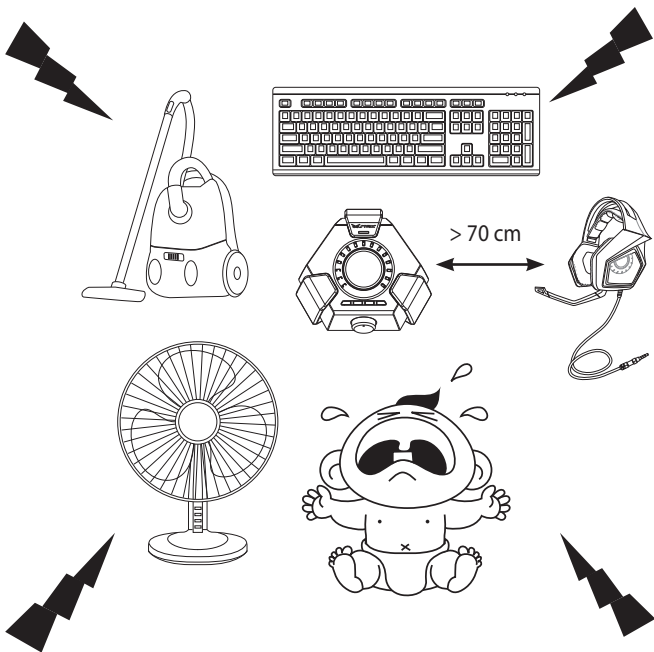
Az alábbiakban a módváltó, a mód-főkapcsoló és a mód-paramétervezérlő funkciói láthatók:

Módváltó (elforgatás)	Mód-főkapcsoló (megnyomás)	Mód-paramétervezérlő (elforgatás)
Fő	A headset elnémítása/némítás feloldása	A hallgatási hangerő beállítása
Mikrofon	A headset-mikrofon elnémítása/némítás feloldása	A mikrofon hangerejének beállítása
Spektrum	Spektrum-beállítások be- és kikapcsolása	Válassza ki a spektrum-beállítások egyikét: <ul style="list-style-type: none"> <li>• FPS immersion (FPS-elmerülés)</li> <li>• FPS Footstep (FPS-lépés)</li> <li>• Action/RPG (Művelet/RPG)</li> <li>• Racing (Verseny)</li> </ul>

Négy gyorselérési gomb is rendelkezésre áll, amelyekkel:

- Be- és kikapcsolhatja a térhangzású hangot
- Be- és kikapcsolhatja a fejhallgató-erősítőt
- Elnémíthatja a mikrofont/feloldhatja a néमितását
- A headset és a hangszórók között válthat

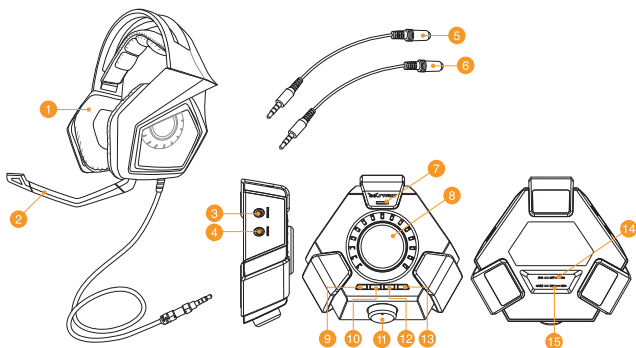
## Környezeti zaj szűrése (ENC)



Az ENC csökkenti a headset mikrofonja által felvett környező zajokat, ami tiszta és érthető kommunikációt biztosít másokkal. A headset optimális teljesítménye érdekében győződjön meg arról, hogy több mint 70 cm-re tartózkodik a konzol doboztól.

**FONTOS!** A DSP-vezérlődoboz egy „plug-and-play” hangeszköz. A számítógép konfigurációjától függően a DSP-doboz nem feltétlenül van automatikusan kiválasztva alapértelmezett hangeszközként, ezért ha nincs hang, feltétlenül válassza ki alapértelmezett hangeszközként/felvévőeszközként a DSP-dobozt.

## Tata Letak Perangkat



- |  |   |
|--|---|
| 1. Headset Game DSP Strix                                      | 9. Surround aktif/tidak aktif                                       |
| 2. Mikrofon boom dapat dilepas                                 | 10. Penguat headphone aktif/tidak aktif                             |
| 3. Soket speaker   | 11. Pemilih mode  |
| 4. Soket headset   | 12. Pengaktifan/penonaktifkan cepat suara mikrofon                  |
| 5. Adaptor perangkat bergerak A                                | 13. Tombol alih headset/speaker                                     |
| 6. Adaptor perangkat bergerak B                                | 14. Tombol aktif/tidak aktif ENC (Environmental Noise Cancellation) |
| 7. Mikrofon ENC (Environmental Noise Cancellation)             | 15. Pemilih mode 2CH/8CH  |
| 8. Tombol aktifkan/nonaktifkan mode dan Kontrol parameter mode |   |

**Catatan:**

- Untuk dua konten saluran, misalnya musik atau dua video saluran, gunakan Mode 2CH.
- Untuk beberapa konten saluran, misalnya film dan game, gunakan Mode 8CH.
- Mode 8CH tetap dapat memutar dua konten saluran, namun volume suara hanya sekitar 30%.



## Menyambung ke Perangkat Bergerak

1. Pasang konektor headset 3,5 mm ke adaptor A atau B, lalu sambungkan ke perangkat bergerak.
2. Sambungkan mikrofon boom ke headset untuk komunikasi dua arah.

**Catatan:** Mekanisme deteksi soket pada beberapa perangkat bergerak memerlukan mikrofon. Jika perangkat bergerak tidak dapat mendeteksi headset, coba pasang konektor, lalu sambungkan kembali headset.

## Menyambung ke PC/MAC

1. Sambungkan headset ke soket headphone Strix kotak kontrol DSP.
2. Sambungkan kabel USB ke kotak kontrol DSP dan ke komputer.
3. Sambungkan mikrofon boom ke headset untuk komunikasi dua arah.

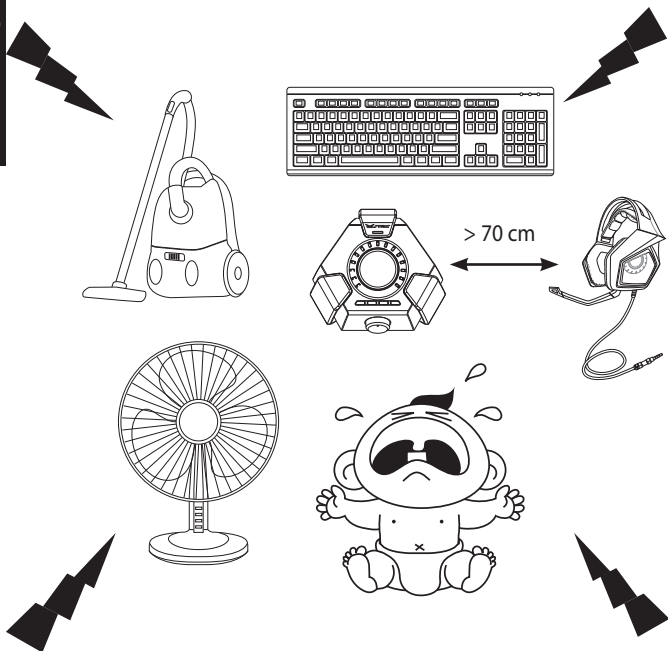
Berikut adalah daftar fungsi Pemilih Mode dan Tombol Aktifkan/Nonaktifkan Mode & Kontrol Parameter Mode:

Pemilih Mode (Putar)	Tombol Aktifkan/Nonaktifkan Mode (Tekan)	Kontrol Parameter Mode (Putar)
Utama	Mengaktifkan/Menonaktifkan suara headset	Mengatur volume suara utama
Mikrofon	Mengaktifkan/Menonaktifkan suara mikrofon headset	Mengatur volume mikrofon
Spektrum	Mengaktifkan/menonaktifkan preset spektrum	Memilih salah satu preset spektrum: <ul style="list-style-type: none"> <li>• FPS imersif</li> <li>• Langkah FPS</li> <li>• Aksi/RPG</li> <li>• Balapan</li> </ul>

Empat tombol akses cepat juga tersedia untuk:

- Mengaktifkan/menonaktifkan suara surround
- Mengaktifkan/menonaktifkan penguat headphone
- Mengaktifkan/menonaktifkan suara mikrofon
- Beralih antara headset dan speaker

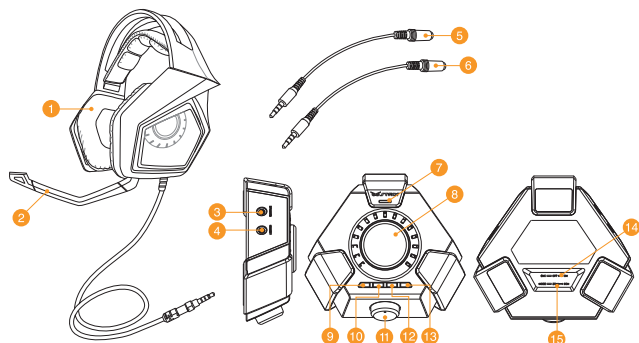
## ENC (Penghilang Noise Lingkungan)



ENC mengurangi noise lingkungan yang tidak diinginkan yang tertangkap di mikrofon headset, memastikan komunikasi suara yang jernih dengan lawan bicara. Untuk performa headset yang optimal, pastikan Anda berada lebih dari 70cm dari kotak konsol.

**PENTING!** Kotak Kontrol DSP adalah peangkat audio plug-and-play. Tergantung cara komputer dikonfigurasi, Kotak DSP dapat maupun tidak dapat dipilih secara otomatis sebagai perangkat audio default. Oleh sebab itu, pastikan Anda telah memilih kotak DSP sebagai perangkat pemutar/perekaman audio default jika suara tidak terdengar.

## Ierīces shēma



1. Strix DSP spēļu austiņas
2. Atdalāma mikroфона strēle
3. Skaļruņa ligzda
4. Austiņu ligzda
5. Mobilās ierīces adapteris A
6. Mobilās ierīces adapteris B
7. ENC (apkārtējā trokšņa slāpēšanas) mikrofons
8. Režīma ieslēgšanas/izslēgšanas slēdzis un režīma parametru vadība
9. Surround (telpiska skaņa) ieslēgta/izslēgta
10. Austiņu pastiprinātājs ieslēgts/izslēgts
11. Režīma atlasītājs
12. Ātrais mikroфона skaņas izslēgšanas/ieslēgšanas slēdzis
13. Austiņu/skaļruņa pārslēgta poga
14. Apkārtējā trokšņa slāpēšanas (ENC) ieslēgšanas/izslēgšanas slēdzis
15. 2CH/8CH režīma atlasītājs

### NOTES:

- 2 kanālu saturam, piemēram, mūzikai vai 2 kanālu video, lietojiet 2CH režīmu.
- Daudzkanālu saturam, piemēram, filmām un spēlēm, lietojiet 8CH režīmu.
- 8CH režīmā joprojām var atskaņot 2 kanālu saturu, taču apjoms būs tikai aptuveni 30%.

## Pieslēgšana mobilajām ierīcēm

1. Iespraudiet austiņu 3,5mm savienotāju A veida vai B veida adapterī, tad pieslēdziet savai mobilajai ierīcei.
2. Pieslēdziet mikrofona strēli austiņām divvirzienu komunikācijai.

**NEMIET:** Dažu ierīču ligzdu noteikšanas mehānismam nepieciešams mikrofons. Ja mobilā ierīce nespēj atrast austiņas, pamēģiniet tās iespraust mikrofona strēlē, un pēc tam atkārtoti pievienojiet austiņas.

## Pievienošana PC datoram/ MAC datoram

1. Pievienojiet austiņas DSP vadības kastes Strix austiņu ligzdai.
2. Pievienojiet USB kabeli pie DSP vadības kastes un sava datora.
3. Pieslēdziet mikrofona strēli austiņām divvirzienu komunikācijai.

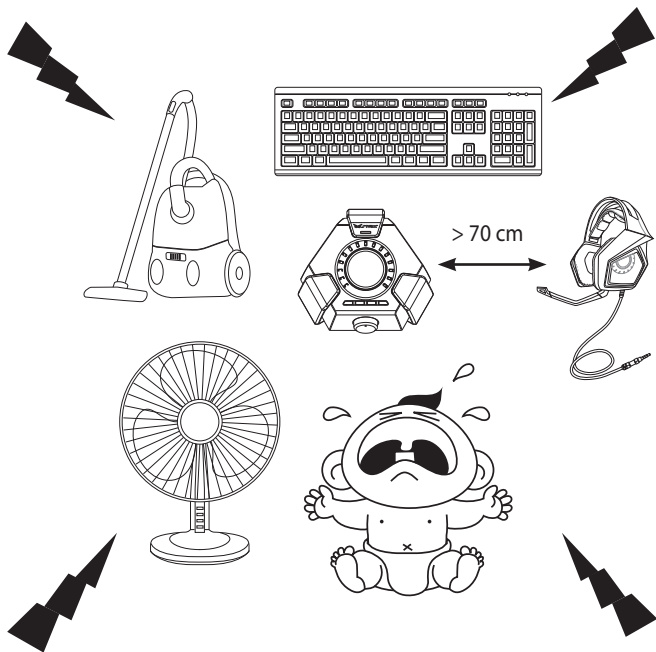
Zemāk sniegts režīma atlasītāja, režīma ieslēgšanas/izslēgšanas slēdža un režīma parametru vadības funkciju saraksts:

Režīma atlasītājs (Pagriezti)	Režīma ieslēgšanas/izslēgšanas slēdzis (Nospieš)	Režīma parametru vadība (Pagriezti)
Galvenais	Izslēgt/ieslēgt austiņu skaņu	Noregulēt galveno klausīšanās skaļumu
Mikrofons	Izslēgt/ieslēgt austiņu mikrofona skaņu	Noregulēt mikrofona skaļumu
Spektrs	Izslēgt/ieslēgt spektra sākotnējos iestatījumus	Atlasīt vienu no spektra sākotnējiem iestatījumiem: <ul style="list-style-type: none"> <li>• FPS imersija</li> <li>• FPS solis</li> <li>• Darbība/RPG</li> <li>• Pilna jauda</li> </ul>

Četras ātrās piekļuves pogas var izmantot arī, lai veiktu šādas darbības:

- Ieslēgt/izslēgt telpisku skaņu
- Ieslēgt/izslēgt austiņu pastiprinātāju
- Izslēgt/ieslēgt mikrofona skaņu
- Pārslēgšanās starp austiņām un skaļruņiem

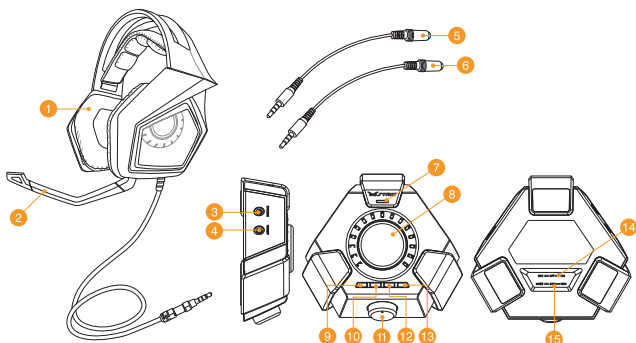
## Apkārtējā trokšņa slāpēšana (ENC)



ENC samazina nevēlamu apkārtējo troksni, kas nonāk ausiņu mikrofonā, ļaujot skaidri un dzirdami sazināties ar citiem cilvēkiem. Lai iegūtu optimālāko ausiņu kvalitāti, pārliecinieties, ka atrodaties tālāk par 70 cm no konsoles kastes.

**NOZĪMĪGS!** DSP vadības kaste ir plug-and-play audio ierīce. Atkarībā no datora konfigurācijas DSP kaste var tikt vai netikt automātiski atlasīta kā audio noklusējuma ierīce. Tādēļ pārliecinieties, ka DSP kaste ir atlasīta kā audio atskaņošanas/ierakstīšanas noklusējuma ierīce, ja nav skaņas.

## Įrenginio išdėstymas



1. Žaidimų ausinės „Strix DSP“
2. Atjungiamas mikrofono kotas
3. Garsiakalbio lizdas
4. Ausinių lizdas
5. Mobiliojo įrenginio adapteris A
6. Mobiliojo įrenginio adapteris B
7. ENC (aplinkos triukšmo slopinimo) mikrofonas
8. Režimo įj./išj. jungiklis ir režimo parametrų valdiklis
9. Erdvinio garso įj./išj.
10. Ausinių stiprintuvo įj./išj.
11. Režimo rinkiklis
12. Spartusis mikrofono pritildymas / pritildymo atšaukimas
13. Ausinių / garsiakalbio perjungimo mygtukas
14. Aplinkos triukšmo slopinimo (angl. Environmental Noise Cancellation, ENC) jungiklis
15. 2 CH / 8 CH kanalų režimo rinkiklis

**PASTABOS:**

- 2 kanalų turiniui, pvz., muzikai ar 2 kanalų vaizdo įrašams naudokite 2 CH režimą.
- Kelių kanalų turiniui pvz., filmams ar žaidimams naudokite 8 CH režimą.
- 8 CH režimu galima leisti 2 kanalų turinį, tačiau garsumas sieks maždaug 30 %.

## Prijungimas prie mobiliųjų įrenginių

1. Įkiškite ausinių 3,5 mm jungtį į A arba B tipo adapterį, tada prijunkite prie mobiliojo įrenginio.
2. Prijunkite mikrofono kotą prie ausinių dvikryptei komunikacijai.

**PASTABA:** Kai kurių mobiliųjų įrenginių lizdo aptikimo mechanizmas reikalauja, kad būtų mikrofonas. Jei mobilusis įrenginys neaptinka ausinių, pamėginkite įkišti mikrofono jungtį, tada vėl prijunkite ausines.

## Prijungimas prie įprastinio ar MAC kompiuterio

1. Prijunkite ausines prie DSP (skaitmeninio garso mikroprocesoriaus) valdymo bloko.
2. Prijunkite USB laidą prie DSP valdymo bloko ir kompiuterio.
3. Prijunkite mikrofono kotą prie ausinių dvikryptei komunikacijai.

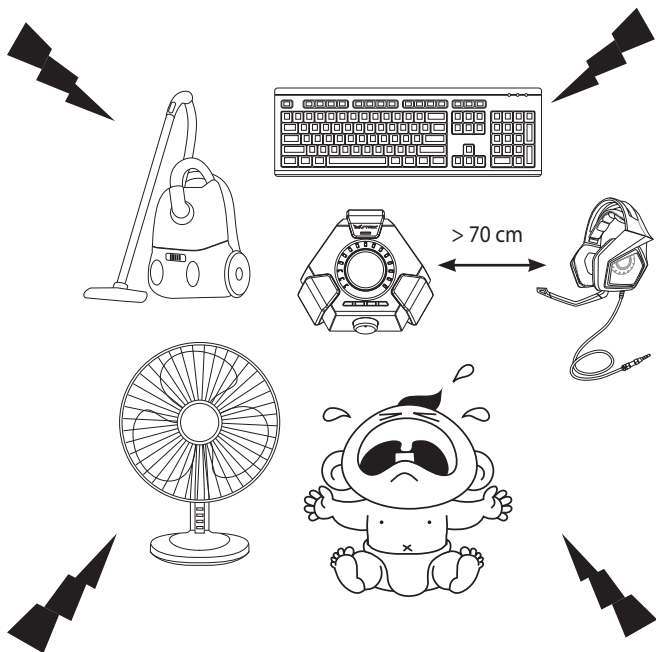
Toliau pateikiamas režimo rinkiklio, režimo įj./išj. jungiklio ir režimo parametrų valdiklio funkcijų sąrašas:

Režimo rinkiklis (sukamas)	Režimo įj./išj. jungiklis (spaudžiamas)	Režimo parametrų valdiklis (sukamas)
Pagrindinis	Ausinių pritildymas / pritildymo atšaukimas	Pagrindinio klausymosi garsumo reguliavimas
Mikrofonas	Ausinių mikrofono pritildymas / pritildymo atšaukimas	Mikrofono garsumo reguliavimas
Spektras	Spektro nuostatų įj./išj.	Pasirinkite vieną iš spektro nuostatų: <ul style="list-style-type: none"> <li>• FPS įsitraukimas</li> <li>• FPS žingsnio garsas</li> <li>• Veiksma / RPG</li> <li>• Lenktynės</li> </ul>

Taip pat yra keturi sparčiosios prieigos mygtukai, kuriais:

- Įjungiamas / išjungiamas erdvinis garsas
- Įjungiamas / išjungiamas ausinių stiprintuvas
- Pritildomas mikrofonas / atšaukiamas pritildymas
- Perjungiama iš ausinių į garsiakalbius ir atv.

## Aplinkos triukšmo slopinimas (ENC)

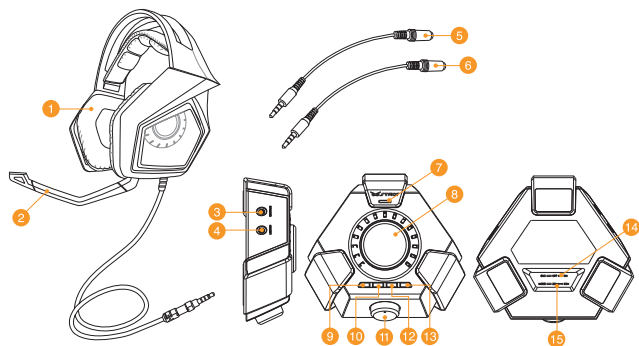


ATS sistema susilpnina nepageidaujamą aplinkos triukšmą, kurį pagauna ausinių mikrofonas, užtikrindama aiškų ir girdimą ryšį su kitais žmonėmis. Kad ausinių veikimas būtų optimalus, būkite nutolę nuo konsolės daugiau negu 70 cm atstumu.

**SVARBUS!** DSP valdymo blokas yra prijungiamas ir leidžiamas garso įrenginys. Atsivėlgiant į kompiuterio konfigūravimą, DSP blokas gali būti automatiškai pasirinkamas kaip numatytasis garso įrenginys, tačiau gali būti ir nepasirenkamas. Todėl, jei nėra garso, pasirūpinkite, kad DSP blokas būtų pasirinktas kaip numatytasis garso leidimo / įrašymo įrenginys.



## Enhetsoppsett



1. Strix DSP spillehodesett
2. Avtakbar mikrofonarm
3. Høytalerkontakt
4. Hodesettkontakt
5. Mobilenhetsadapter A
6. Mobilenhetsadapter B
7. Mikrofon for ENC (Environmental Noise Cancellation)
8. Modus på/av-bryter og modusparameterkontroll
9. Surroundlyd på/av
10. Hodetelefonforsterker på-/av
11. Modusvelger
12. Demping av mikrofon av/på
13. Bytt mellom hodesett og høytaler
14. På/av-bryter for ENC (Environmental Noise Cancellation)
15. Modusvelger for 2-kanal/8-kanal

### Merknader:

- For 2-kanalsinnhold som musikk eller 2-kanalsvideo kan du bruke 2-kanalsmodus.
- For flerkanalsinnhold som for eksempel filmer og spill kan du bruke 8-kanalsmodus.
- 8-kanalsmodus kan fortsatt spille av 2-kanalsinnhold, men lydstyrken vil bare være på ca. 30 %.

## Koble til mobile enheter

1. Plugg hodetelefonenes 3,5-mm kontakt til en Type A- eller Type B-adapter, og koble den til den mobile enheten.
2. Koble mikrofonarmen til hodesettet for to-veis kommunikasjon.

**MERK:** Enkelte mobilenheter har en funksjon for påvisning av hodesett som krever at de har en mikrofon. Hvis den mobile enheten ikke oppdager hodesettet, kan du prøve å plugge inn mikrofonen og koble til hodesettet på nytt.

## Koble til PC/MAC

1. Koble hodesettet til Strix-hodetelefonkontakten på DSP-kontrollboksen.
2. Koble USB-kabelen til DSP-kontrollboksen og til datamaskinen.
3. Koble mikrofonarmen til hodesettet for to-veis kommunikasjon.

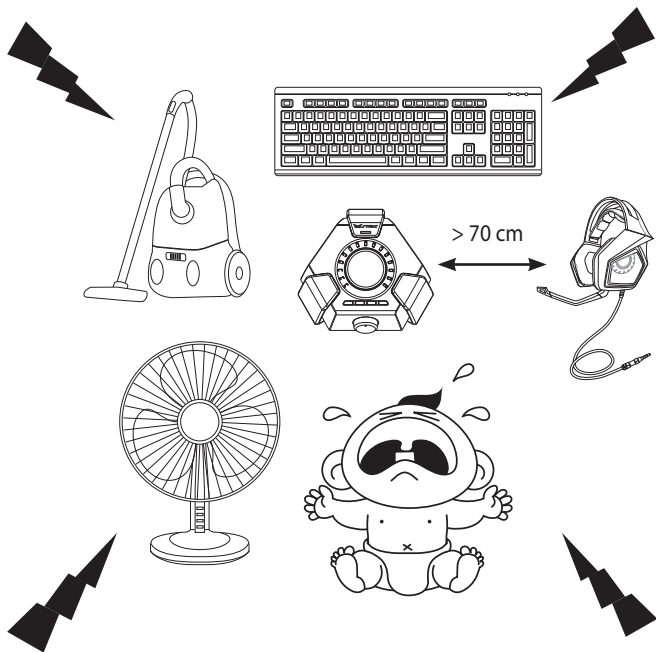
Det følgende er listen over funksjoner på modusvelgeren, Modus på/av-bryteren og Modusparameterkontrollen:

Modusvelger (vri)	Modus på/av-bryter (trykk)	Modusparameterkontroll (vri)
Hoved	Slå av og på demping av hodesettet	Juster hovedlydstyrken
Mikrofon	Slå av og på demping av hodesettmikrofonen	Justerer mikrofonens lydstyrke
Spektrum	Slå på/av spektrumsforhåndsinnstillinger	Velg en spektrumsforhåndsinnstilling: <ul style="list-style-type: none"> <li>• Skytespill: romfølelse</li> <li>• Skytespill: fottrinn</li> <li>• Action/rollespill</li> <li>• Bilspill</li> </ul>

Fire hurtigknapper er også tilgjengelige for å:

- slå surroundlyd på/av
- slå hodetelefonforsterker på/av
- slå av og på demping av mikrofon
- bytte mellom hodesett og høyttalere

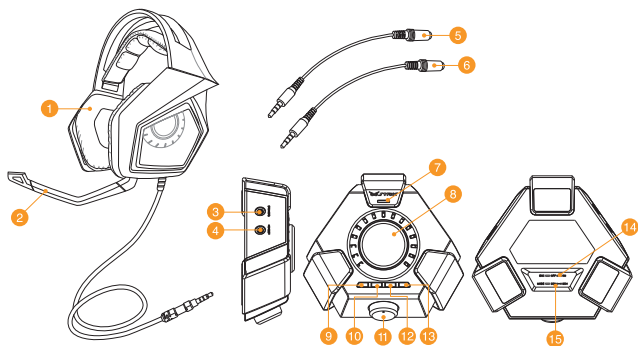
## Miljøbasert støyreduksjon (ENC)



ENC reduserer uønsket støy fra omgivelsene som hodesettets mikrofon plukker opp, noe som sikrer klar og hørbar kommunikasjon med andre. For at hodesettet skal fungere optimalt, bør du forsikre deg om at du er mer enn 70 cm vekk fra konsollboksen.

**VIKTIG!** DSP-kontrollboksen er en plug-and-play-lydenhet. Avhengig av hvordan datamaskinen er konfigurert, er det mulig at DSP-boksen velges automatisk som standard lydenhet. Du må sørge for at DSP-boksen er valgt som standard lydavspillings-/opptaksenhet hvis ikke er noen lyd.

## Układ urządzenia



1. Słuchawki do gier DSP Strix
2. Odłączany wysięgnik mikrofonu
3. Gniazdo głośnika
4. Gniazdo słuchawek
5. Adapter A urządzenia mobilnego
6. Adapter B urządzenia mobilnego
7. Mikrofon ENC (Usuwanie zakłóceń otoczenia)
8. Przełącznik włączenia/wyłączenia i sterowanie parametru trybu
9. Włączanie/wyłączenie surround
10. Włączanie/wyłączenie wzmacniacza słuchawek
11. Selektor trybu
12. Szybkie wyciszenie/wyłączenie wyciszenia mikrofonu
13. Przycisk przełącznika słuchawki/głośnik
14. Przełącznik włączenia/wyłączenia ENC (Usuwanie zakłóceń otoczenia)
15. Selektor trybu 2CH/8CH

### Notatki:

- Dla 2-kanałowych treści, takich jak muzyka lub 2-kanałowych wideo, należy używać trybu 2CH.
- Dla wielokanałowych treści takich jak filmy i gry, należy używać trybu 8CH.
- Tryb 8CH umożliwia także odtwarzanie treści 2-kanałowych, ale przy około 30% głośności.

## Podłączanie do urządzeń mobilnych

1. Podłącz złącze słuchawek 3,5mm do adaptera Typ A lub Typ B, a następnie podłącz je do swojego urządzenia mobilnego.
2. Podłącz do słuchawek wysięgnik mikrofonu do dwustronnej komunikacji.

**Notatka:** Mechanizm wykrywania gniazda niektórych urządzeń mobilnych, wymaga obecności mikrofonu. Jeśli urządzenie mobilne nie wykrywa słuchawek, spróbuj podłączyć wysięgnik mikrofonu, a następnie podłącz ponownie słuchawki.

## Podłączanie do PC/MAC

1. Podłącz słuchawki do gniazda słuchawek Strix sterownika DSP.
2. Podłącz kabel USB do sterownika DSP i do komputera.
3. Podłącz do słuchawek wysięgnik mikrofonu do dwustronnej komunikacji.

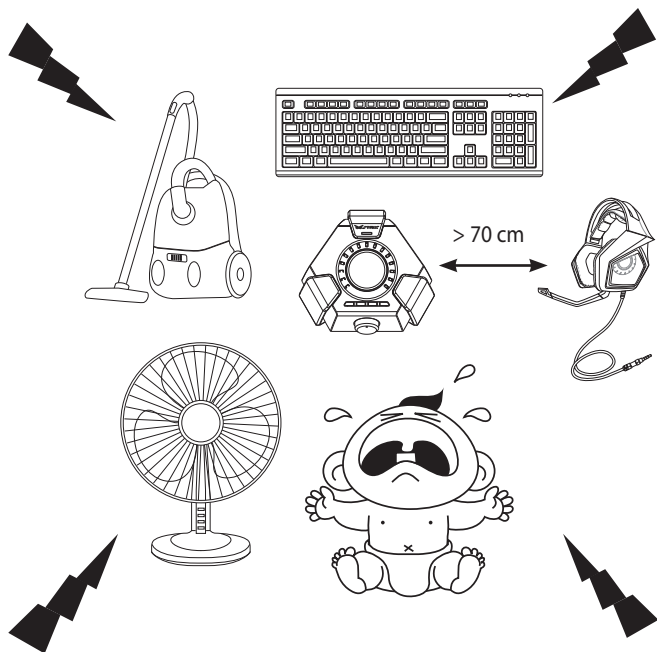
Poniżej znajduje się lista funkcji selektora trybu i przełącznik włączenia/wyłączenia trybu oraz sterownik parametru trybu:

Selektor trybu (Obracany)	Przełącznik włączenia/wyłączenia trybu (Naciskany)	Sterownik parametru trybu (Obracany)
Główny	Wyciszenie/Wyłączenie wyciszenia słuchawek	Główna regulacja głośności słuchania
Mikrofon	Wyciszenie/Wyłączenie wyciszenia mikrofonu słuchawek	Regulacja głośności mikrofonu
Spektrum	Włączenie/wyłączenie wstępnych ustawień spektrum	Wybór jednego ze wstępnych ustawień spektrum: <ul style="list-style-type: none"> <li>• Imersja FPS</li> <li>• Krok FPS</li> <li>• Akcja/RPG</li> <li>• Wyścig</li> </ul>

Dostępne są także cztery przyciski szybkiego dostępu do:

- Włączania/wyłączania dźwięku surround
- Włączania/wyłączania wzmacniacza słuchawek
- Wyciszenie/Wyłączenie wyciszenia mikrofonu
- Przełączanie pomiędzy słuchawkami i głośnikami

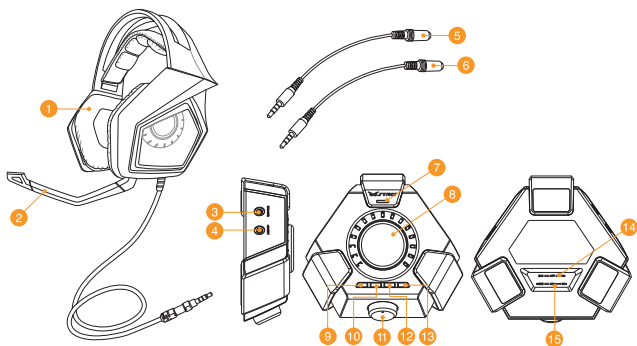
## Redukcja szumów otoczenia (ENC)



Funkcja ENC redukuje niepożądane szумы otoczenia, przechwytywane przez mikrofon zestawu słuchawkowego, zapewniając wyraźną i niezakłóconą komunikację z innymi osobami. W celu uzyskania optymalnej wydajności zestawu słuchawkowego powinien się on znajdować w odległości większej niż 70 cm od konsoli audio.

**WAŻNE!** Sterownik DSP to urządzenie audio plug-and-play. W zależności od konfiguracji komputera, sterownik DSP może zostać lub nie automatycznie wybrany, jako domyślne urządzenie audio. Dlatego, przy braku dźwięku, należy się upewnić, że jako domyślne urządzenie odtwarzania/nagrywania audio, wybrany został sterownik DSP.

## Esquema do dispositivo



1. Sistema Strix DSP para auscultadores para jogos
2. Haste de microfone amovível
3. Ficha para altifalantes
4. Ficha para auscultadores
5. Adaptador A para dispositivos móveis
6. Adaptador B para dispositivos móveis
7. Microfone ENC (cancelamento de ruído ambiental)
8. Interruptor para ativar/desativar o modo e controlo dos parâmetros do modo
9. Ligar/desligar surround
10. Ligar/desligar amplificador dos auscultadores
11. Seletor de modo
12. Ativar/desativar rapidamente o som do microfone
13. Botão de comutação entre auscultadores/altifalante
14. Interruptor para ligar/desligar o cancelamento de ruído ambiental (ENC)
15. Seletor de modo 2CN/8CN

### NOTAS:

- Para conteúdo de 2 canais, tal como música ou vídeos de 2 canais, utilize o modo 2CN.
- Para conteúdo de múltiplos canais, tal como filmes e jogos, utilize o modo 8CN.
- O modo de 8CN é capaz de reproduzir conteúdos de 2 canais, mas o volume será apenas de cerca de 30%.

## Ligar a dispositivos móveis

1. Ligue o conector de 3,5 mm dos auscultadores ao adaptador de tipo A ou de tipo B e depois ligue-o ao seu dispositivo móvel.
2. Ligue a haste de microfone aos auscultadores para comunicação bidirecional.

**NOTA:** O mecanismo de deteção de ficha de alguns dispositivos móveis requer a presença de um microfone. Se o seu dispositivo móvel não for capaz de detetar os auscultadores, tente ligar a haste do microfone e volte a ligar os auscultadores.

## Ligar ao PC/MAC

1. Ligue os auscultadores à ficha de auscultadores Strix da caixa de controlo do sistema DSP (processamento digital de sinais)..
2. Ligue o cabo USB à caixa de controlo do sistema DSP e ao seu computador.
3. Ligue a haste de microfone aos auscultadores para comunicação bidirecional.

Abaixo é apresentada a lista de funções do seletor de modo e do interruptor para ativar/desativar o modo, bem como o controlo dos parâmetros do modo:

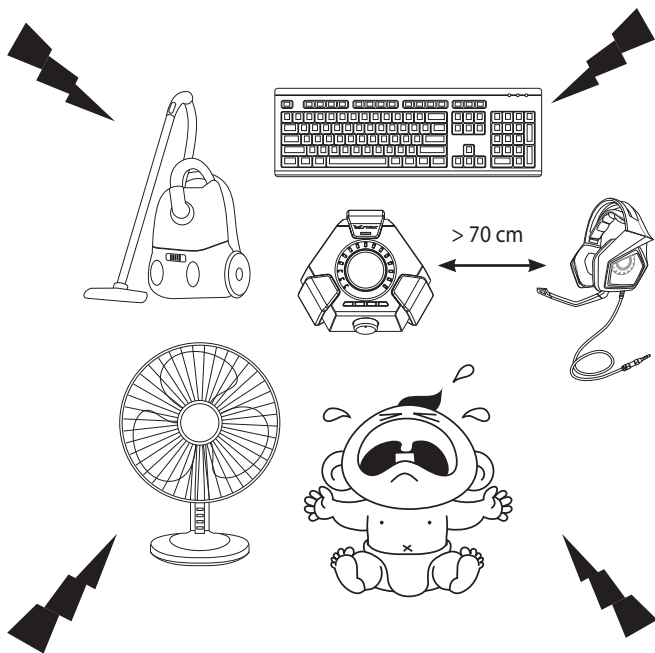
Seletor de modo (Rodar)	Interruptor para ativar/desativar o modo (Premir)	Controlo dos parâmetros do modo (Rodar)
Principal	Ativar/desativar o som dos auscultadores	Ajustar o volume principal
Microfone	Ativar/desativar o som do microfone dos auscultadores	Ajustar o volume do microfone
Espectro	Ativar/desativar as predefinições de espectro	Selecione uma das seguintes predefinições de espectro: <ul style="list-style-type: none"> <li>• Imersão FPS</li> <li>• Passos FPS</li> <li>• Ação/RPG</li> <li>• Corridas</li> </ul>

Estão disponíveis quatro botões de acesso rápido para:

- Ativar/desativar o som surround
- Ativar/desativar o amplificador dos auscultadores
- Ativar/desativar o som do microfone
- Alternar entre auscultadores e altifalante



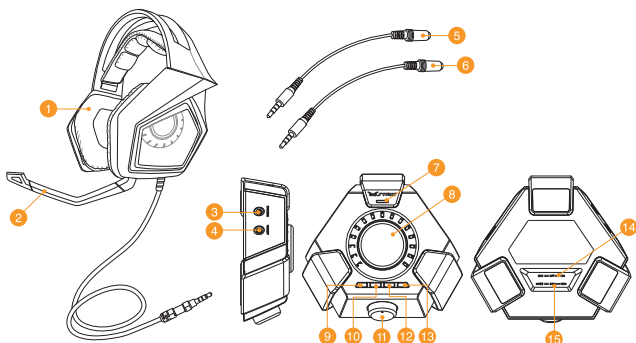
## Cancelamento de ruído ambiental (ENC)



O sistema de controlo de ruído ambiental reduz o ruído indesejado que o microfone do seu aparelho capta, assegurando uma comunicação nítida e audível. Para um desempenho otimizado dos auscultadores, certifique-se de que se encontra a uma distância superior a 70 cm da consola.

**IMPORTANTE!** A caixa de controlo do sistema DSP é um dispositivo de áudio plug-and-play. Dependendo do modo como o seu computador estiver configurado, a caixa DSP poderá ou não ser selecionada automaticamente como o dispositivo de áudio predefinido. Assim, certifique-se de que seleciona a caixa DSP como o seu dispositivo predefinido para a reprodução/gravação de áudio se o som não for reproduzido.

## Orientare dispozitiv



1. Căști pentru jocuri Strix DSP
2. Suport detașabil pentru microfon
3. Mufă boxe
4. Mufă căști
5. Adaptor dispozitiv mobil A
6. Adaptor dispozitiv mobil B
7. Microfon ENC (anulare a zgomotelor ambiante)
8. Întrerupător pornit/oprit pentru moduri și control parametri mod
9. Surround on/off
10. Headphone amplifier on/off
11. Selector mod
12. Dezactivare/activare rapidă sunet microfon
13. Buton comutare căști/boxe
14. Întrerupător pornit/oprit pentru anularea zgomotelor ambiante (ENC)
15. Selector mod 2CH (2 canale)/8CH (8 canale)

**NOTE:**

- Pentru conținut cu 2 canale, cum ar fi muzică sau clipuri video cu 2 canale, utilizați modul 2CH (2 canale).
- Pentru conținut cu mai multe canale, cum ar fi filme și jocuri, utilizați modul 8 CH (8 canale).
- Modul 8CH (8 canale) poate reda și conținut cu 2 canale, dar nivelul volumului va fi doar la aproximativ 30 %.

## Conectarea la dispozitive mobile

1. Conectați conectorul de 3,5 mm al căștilor la adaptorul Tip A sau Tip B, apoi conectați la dispozitivul mobil.
2. Conectați suportul microfonului la setul cu căști, pentru comunicare bidirecțională.

**NOTĂ :** Mecanismul de detectare a mufei de pe anumite dispozitive mobile necesită prezența unui microfon. Dacă dispozitivul dvs. mobil nu poate detecta căștile, încercați să conectați microfonul, apoi reconectați căștile.

## Conectarea la PC/MAC

1. Conectați căștile la mufa de căști Strix de pe caseta de control DSP.
2. Conectați cablul USB la caseta de control DSP și la computer.
3. Conectați suportul microfonului la setul cu căști, pentru comunicare bidirecțională.

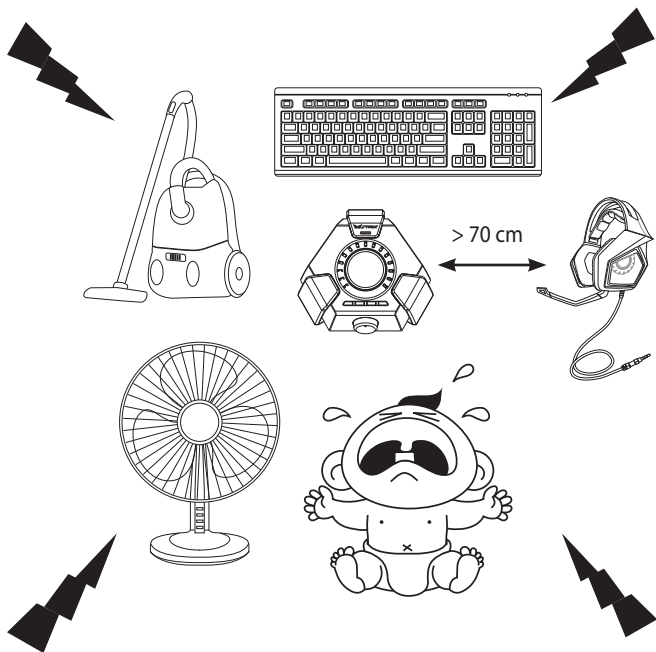
Mai jos se găsește lista funcțiilor selectorului de mod, ale întrerupătorului pornit/oprit pentru moduri și ale controlului parametrilor modului:

Selector mod (rotire)	Întrerupător pornit/oprit pentru moduri (apăsare)	Control parametri mod (rotire)
Principal	Dezactivează/activează sunetul căștilor	Reglează volumul principal pentru ascultare
Microfon	Dezactivează/activează sunetul microfonului căștilor	Reglează volumul microfonului
Spectru	Activează/dezactivează presetările de spectru	Selectează una dintre presetările de spectru: <ul style="list-style-type: none"> <li>• Imersiune FPS</li> <li>• Pași FPS</li> <li>• Acțiune/RPG</li> <li>• Curse</li> </ul>

De asemenea, sunt disponibile patru butoane de acces rapid pentru:

- Activarea/dezactivarea sunetului surround
- Activarea/dezactivarea amplificatorului căștilor
- Dezactivarea/activarea sunetului microfonului
- Comutarea între căști și boxe

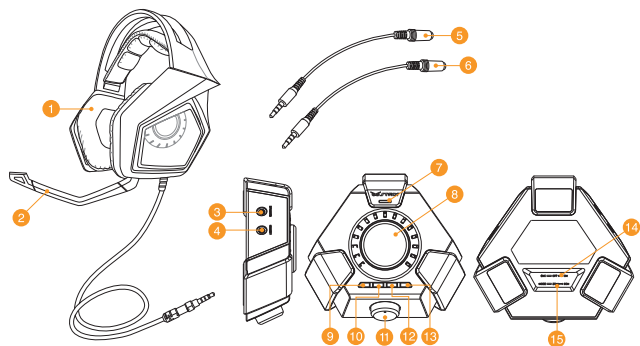
## Anulare zgomote ambientale



ENC reduce zgomotul ambiental nedorit pe care îl preia microfonul căștilor, asigurând o comunicare clară și audibilă cu alte persoane. Pentru performanțe optime ale căștilor, asigurați-vă că vă aflați la o distanță mai mare de 70 cm față de dispozitivul tip consolă.

**IMPORTANT!** Caseta de control DSP este un dispozitiv audio de tip plug and play. În funcție de modul în care este configurat computerul, caseta DSP poate să fie selectată automat sau nu drept dispozitiv audio implicit. De aceea, asigurați-vă că selectați caseta DSP drept dispozitiv implicit de redare/înregistrare audio dacă nu există sunet.

## Prikaz uređaja



1. Strix DSP slušalice za igrice
2. Odvojiva grana mikrofona
3. Priključak za zvučnik
4. Priključak za slušalice
5. Adapter A za mobilni uređaj
6. Adapter B za mobilni uređaj
7. ENC (poništanje buke okruženja) mikروفon
8. Prekidač za uključivanje/isključivanje režima i kontrolu parametra režima
9. Zvučno okruženje uključeno/isključeno
10. Pojačalo za slušalice uključeno/isključeno
11. Odabiranje režima
12. Brzo utišavanje/puštanje tona mikrofona
13. Taster za prebacivanje između slušalica i zvučnika
14. Prekidač za uključivanje/isključivanje poništavanja buke okruženja
15. Selektor 2CH/8CH režima

### NAPOMENE:

- Za 2-kanalni sadržaj, poput muzike ili 2-kanalnih video zapisa, molimo koristite 2CH režim.
- Za sadržaj sa više kanala, poput filmova i igrice, molimo koristite 8CH režim.
- 8CH režim može da reprodukuje sadržaj sa 2-kanala, ali će ton biti približno oko 30%.

## Povezivanje sa mobilnim uređajima

1. Priključite 3.5mm konektor slušalica na adapter tipa A ili tipa B, a potom ga povežite za mobilni uređaj.
2. Povežite granu mikrofona na slušalice radi dvosmerne komunikacije.

**NAPOMENA:** Mehanizam za detektovanje priključka nekih mobilnih uređaja zahteva prisustvo mikrofona. Ukoliko vaš mobilni uređaj ne može da detektuje slušalice, pokušajte da priključite granu mikrofona, a potom ponovo povežite slušalice.

## Povezivanje sa PC/MAC računarom

1. Povežite slušalice za priključak za Strix slušalice na DSP kontrolnoj kutiji.
2. Povežite USB kabl za DSP kontrolnu kutiju i za svoj kompjuter.
3. Povežite granu mikrofona na slušalice radi dvosmerne komunikacije.

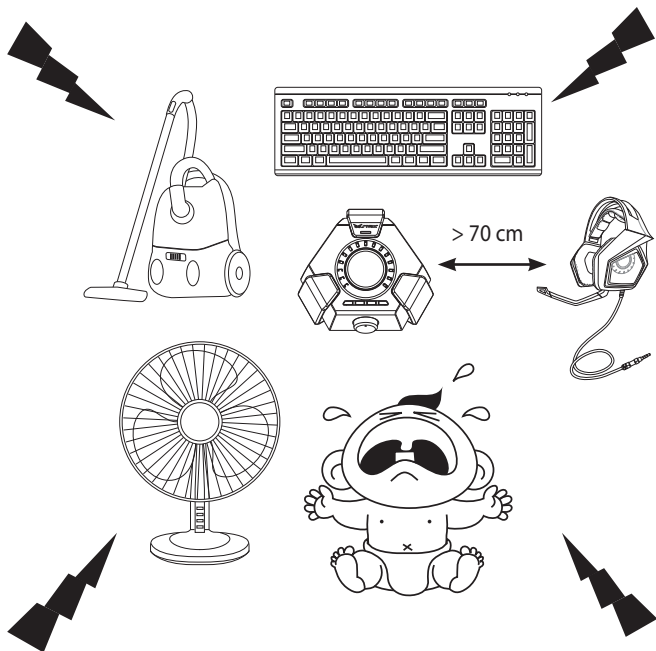
Ispod je spisak funkcija selektora režima i prekidača za uključivanje/isključivanje režima i za kontrolu parametra režima:

Selektor režima (Okreni)	Prekidač za uključivanje/isključivanje režima (Pritisni)	Kontrola parametra režima (Okreni)
Glavni	Utišaj/Pusti ponovo ton sa slušalica	Adjust the main listening volume
Mikrofon	Utišaj/Pusti ponovo ton sa mikrofona slušalica sa mikrofonom	Adjust the microphone volume
Spektrum	Uključi/Isključi podrazumevana podešavanja za sprktrum	Odaberi jedan od podrazumevanih podešavanja za spektrum: <ul style="list-style-type: none"> <li>• FPS imerzioni</li> <li>• FPS koraci</li> <li>• Akcija/RPG</li> <li>• Trke</li> </ul>

Četiri tastera za brze funkcije su takođe dostupna za:

- Uključivanje/isključivanje zvučnog okruženja
- Uključivanje/isključivanje pojačala slušalica
- Utišavanje/puštanje tona mikrofona
- Prebacivanje između slušalica i zvučnika

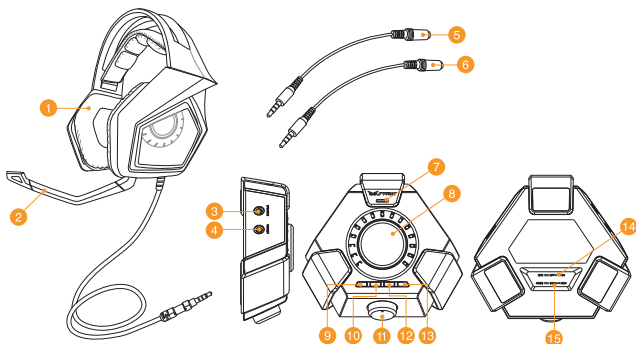
## Poništavanje buke okruženja (ENC)



ENC smanjuje neželjenu buku u okruženju koju mikروفон vaših slušalica sa mikrofonom čuje, obezbeđujući time jasnu komunikaciju sa drugim ljudima. Za optimalni radni učinak slušalica sa mikrofonom, proverite da ste udaljeni više od 70cm od kutije konzole.

**VAŽNO!** DSP kontrolna kutija je audio uređaj koji se priključi i pusti da radi. U zavisnosti od toga kako je vaš kompjuter konfigurisan, DSP kutija može, ali ne mora da bude automatski odabrana za podrazumevani audio uređaj. Stoga, ako ne mučete ton, proverite da ste odabrali DSP kutiju kao svoj podrazumevani audio uređaj za reprodukciju/snimanje.

## Schéma zariadenia



- |  |   |
|--|---|
| 1. Herná náhlavná súprava Strix DSP                              | 9. Zapnutie/vypnutie priestorového zvuku                      |
| 2. Odpojiteľné rameno mikrofónu                                  | 10. Zapnutie/vypnutie zosilňovača náhlavnej súpravy           |
| 3. Konektor na pripojenie reproduktora                           | 11. Volič režimu  |
| 4. Konektor na pripojenie náhlavnej súpravy                      | 12. Rýchle stlmenie/zrušenie stlmenia mikrofónu               |
| 5. Adaptér pre mobilné zariadenie A                              | 13. Tlačidlo na prepínanie náhlavnej súpravy/reproduktora     |
| 6. Adaptér pre mobilné zariadenie B                              | 14. Prepínač zapnutia/vypnutia zrušenia šumu prostredia (ENC) |
| 7. Mikrofón s funkciou ENC (Zrušenie šumu prostredia)            | 15. Volič 2-kanálového/8-kanálového režimu                    |
| 8. Prepínač zapnutia/vypnutia režimu a ovládač parametrov režimu |   |

**POZNÁMKY:**

- Pre 2-kanálový obsah, ako je hudba alebo 2-kanálové videá, použite 2-kanálový režim.
- Pre viackanálový obsah, ako sú filmy a hry, použite 8-kanálový režim.
- 8-kanálový režim môže prehrávať 2-kanálový obsah ale hlasitosť dosiahne sotva 30 %.



## Pripojenie k mobilným zariadeniam

1. Pripojte 3,5 mm konektor náhlavnej súpravy k adaptéru typu A alebo k adaptéru typu B, potom pripojte k svojmu mobilnému zariadeniu.
2. Ak chcete používať dvojsmernú komunikáciu, pripojte rameno mikrofónu k slúchadlám.

**POZNÁMKA:** Mechanizmus rozpoznania konektora niektorých mobilných zariadení vyžaduje používanie mikrofónu. Ak vaše mobilné zariadenie nedokáže náhlavnú súpravu rozpoznať, vyskúšajte pripojiť k ramenu mikrofónu, potom náhlavnú súpravu znova pripojte.

## Pripojenie k PC/MAC

1. Náhlavnú súpravu pripojte ku konektoru na pripojenie náhlavnej súpravy Strix na ovládacom boxe DSP.
2. USB kábel pripojte k ovládaciemu boxu DSP a k počítaču.
3. Ak chcete používať dvojsmernú komunikáciu, pripojte rameno mikrofónu k slúchadlám.

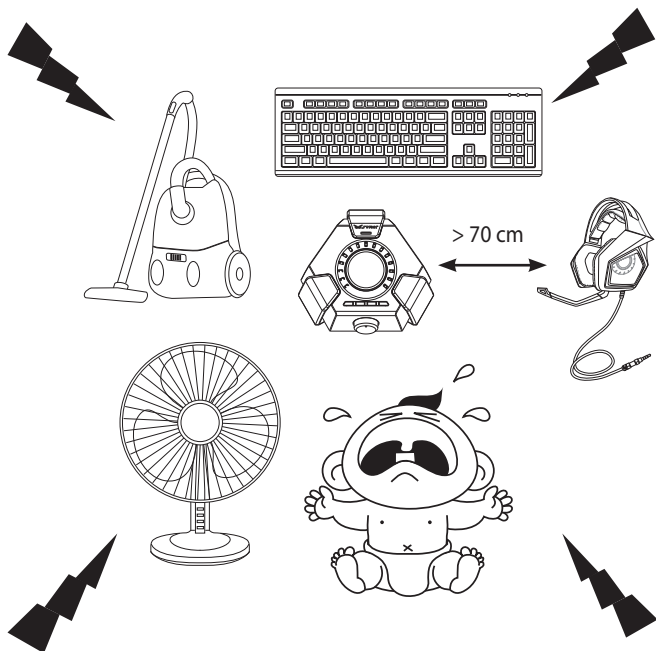
Nižšie je uvedený zoznam funkcií voliča režimu, prepínača zapnutia/vypnutia režimu a ovládača parametrov režimu:

Volič režimu (otáčajte)	Prepínač zapnutia/vypnutia režimu (stlačte)	Ovládač parametrov režimu (otáčajte)
Hlavný	Stlmenie/zrušenie stlmenia náhlavnej súpravy	Upravenie hlavnej hlasitosti na počúvanie
Mikrofón	Stlmenie/zrušenie stlmenia mikrofónu náhlavnej súpravy	Úprava hlasitosti mikrofónu
Spektrum	Zapnutie/vypnutie volieb spektra	Zvoľte jednu z nasledujúcich predvolieb spektra: <ul style="list-style-type: none"> <li>• Imerzia FPS</li> <li>• Krok FPS</li> <li>• Akcia/RPG</li> <li>• Preteky</li> </ul>

K dispozícii sú aj štyri tlačidlá rýchleho prístupu na:

- zapnutie/vypnutie priestorového zvuku
- zapnutie/vypnutie zosilňovača mikrofónu
- stlmenie/zrušenie stlmenia mikrofónu
- prepínanie medzi náhlavnou súpravou a reproduktormi

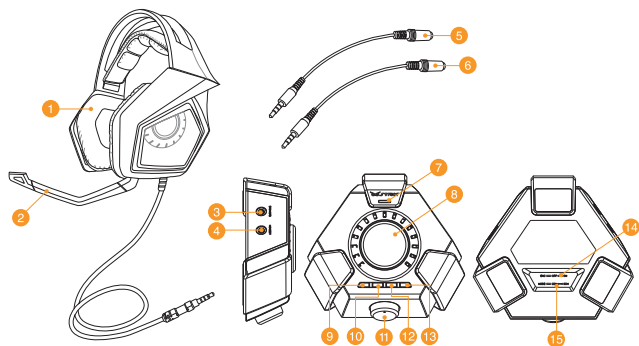
## Zrušenia šumu prostredia (ENC)



ENC redukuje nechcený šum prostredia, ktorý zachytáva mikrofón vašich slúchadiel a zabezpečuje čistú a počuteľnú komunikáciu s inými osobami. Na dosiahnutie najlepšieho výkonu slúchadiel musíte byť viac než 70 cm od boxu konzoly.

**DÔLEŽITÉ!** Ovládací box DSP je zvukové zariadenie s technológiou plug-and-play. V závislosti na konfigurácii vášho počítača môže a nemusí byť box DSP automaticky zvolený ako predvolené zvukové zariadenie. Ak nepočuť žiadny zvuk, box DSP zvolte ako predvolené zariadenie na prehrávanie/nahrávanie zvuku.

## Postavitev naprave



1. Komplet slušalk in mikrofona za igre Strix DSP
2. Odpojitelno rameno mikrofónu
3. Vtič zvočnika
4. Vtič naglavnega kompleta
5. Adapter A za mobilne naprave
6. Adapter B za mobilne naprave
7. Mikrofon ENC (tehnologija preprečevanja okoljskih šumov)
8. Stikalo za preklon načina in nadzor parametrov načina
9. Vklon/izklon prostorskega zvoka
10. Vklon/izklon ojačevalnika slušalk
11. Izbirnik načina
12. Hitri izklon/vklon mikrofona
13. Gumb za preklon naglavnega kompleta/zvočnika
14. Stikalo ENC (tehnologija preprečevanja okoljskih šumov)
15. Izbirnik načina 2CH/8CH

### OPOMBA:

- Za 2-kanalne vsebine, kot sta glasba in 2-kanalni videoposnetki, uporabite način 2CH.
- Za večkanalne vsebine, kot so filmi in igre, uporabite način 8CH.
- Način 8CH lahko predvaja 2-kanalne vsebine, vendar bo glasnost na približno 30 %.

## Pripojenie k mobilným zariadeniam

1. Vstavite 3,5 mm priključek bodisi v adapter A ali B, ki ga nato priključite v mobilno napravo.
2. Ak chcete používať dvojsmernú komunikáciu, pripojte rameno mikrofónu k slúchadlám.

**OPOMBA:** Mehanizem zaznavanja vtiča na nekaterih mobilnih napravah zahtevajo prisotnost mikrofona. Če vaša mobilna naprava ne zazna naglavnega kompleta, poskusite priključiti mikrofón in nato ponovno priključite naglavni komplet.

## Pripojenie k PC/MAC

1. Priključite naglavni komplet v vtičnico za slušalke Strix na nadzorni škatli DSP.
2. Priključite kabel USB na nadzorno škatlo DSP in na računalnik.
3. Ak chcete používať dvojsmernú komunikáciu, pripojte rameno mikrofónu k slúchadlám.

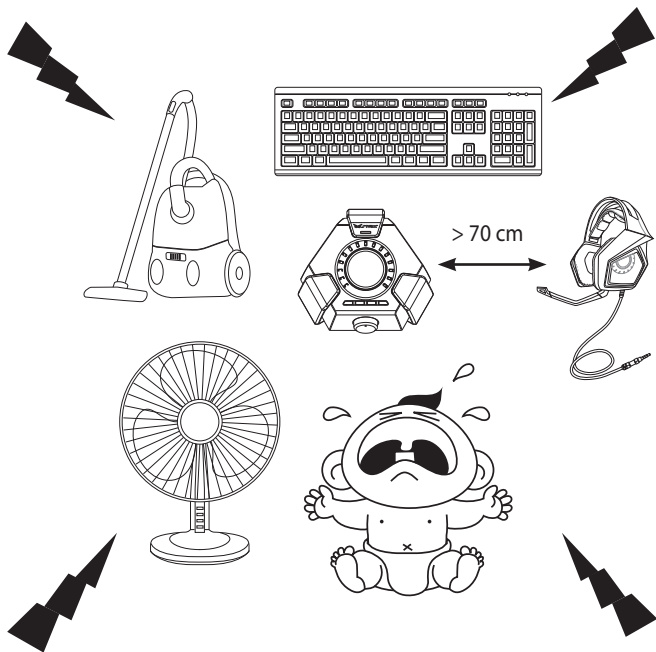
Spodaj je seznam funkcij izbirnika načina in stikala za vklop/izklop načina ter nadzor parametrov načina:

Izbirnik načina (obračanje)	Stikalo za vklop/izklop načina (pritisk)	Nadzor parametrov načina (obračanje)
Main (Glavno)	Vklop/izklop naglavnega kompleta	Prilagoditev glavne glasnosti poslušanja
Mic (Mikrofon)	Vklop/izklop zvoka mikrofona	Nastavitev glasnosti mikrofona
Spectrum (Spekter)	Vklop/izklop prednastavitev spektra	Izberete lahko eno od prednastavitev spektra: <ul style="list-style-type: none"> <li>• FPS immersion (Vživetost pri strelskih igrah)</li> <li>• FPS Footstep (Koraki pri strelskih igrah)</li> <li>• Action/RPG (Akcija/igre vlog)</li> <li>• Racing (Dirke)</li> </ul>

Štirje gumbi za hitri dostop so na voljo tudi za:

- Vklop/izklop prostorskega zvoka
- Vklop/izklop ojačevalnika slušalk
- Vklop/izklop mikrofona
- Preklop med slušalkami in zvočniki

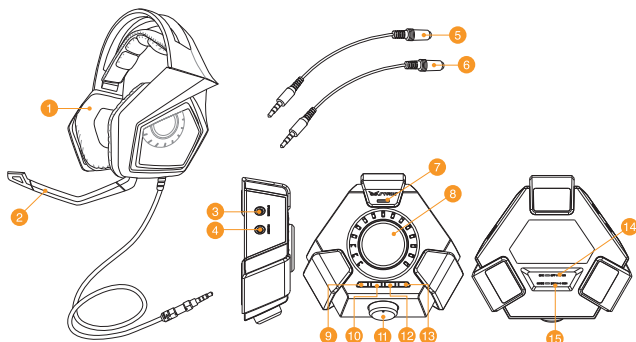
## Odstranjevanje šuma okolice (ENC)



ENC zmanjša neželene okoljske šume, ki jih prestreže mikrofona na slušalkah, kar zagotavlja čist zvok in razločno komunikacijo z ostalimi ljudmi. Za optimalno delovanje slušalk morate biti najmanj 70 cm stran od konzole.

**POMEMBNO!** Nadzorna škatla DSP je zvočna naprava plug-and-play. Odvisno od tega, kako je konfiguriran računalnik, lahko nadzorno škatlo DSP izberete samodejno kot privzeto zvočno napravo ali pa ne. Če ni zvoka, se prepričajte, da je nadzorna škatla DSP izbrana kot privzeta naprava za predvajanje zvoka/snemanje.

## Diseño del dispositivo



1. Auriculares para juegos Strix DSP
2. Snemljiv palični mikروفon
3. Conector del altavoz
4. Conector para auriculares
5. Adaptador de dispositivo móvil A
6. Adaptador de dispositivo móvil B
7. Micrófono de cancelación de ruido ambiente (ENC, Environmental Noise Cancellation)
8. Conmutador de activación y desactivación de modo y control de parámetro de modo
9. Activación y desactivación del sonido envolvente
10. Activación y desactivación del amplificador de auriculares
11. Selector de modo
12. Activación y desactivación rápidas del silencio del micrófono
13. Botón de cambio de auriculares y altavoz
14. Conmutador de activación y desactivación de la cancelación de ruido ambiente (ENC, Environmental Noise Cancellation)
15. Selector de modo de 2 y 8 canales

### NOTA:

- Para contenido de 2 canales, como por ejemplo música o vídeos de 2, utilice el modo de 2 canales.
- Para contenido multicanal, como por ejemplo películas y juegos, utilice el modo de 8 canales.
- El modo de 8 canales puede seguir reproduciendo el contenido de 2 canales, pero el volumen solamente será del 30%.

### Conectar a dispositivos móviles

1. Enchufe el conector de 3,5 mm a un adaptador de tipo A o B y, a continuación, conéctelo al dispositivo móvil.
2. Conecte el brazo del micrófono a los auriculares para disponer de comunicación bidireccional.

**NOTA:** El mecanismo de detección del conector de algunos dispositivos móviles requiere la presencia de un micrófono. Si el dispositivo móvil no puede detectar los auriculares, intente enchufar el brazo del micrófono y, a continuación, vuelva a conectar los auriculares.

### Conectar su PC o MAC

1. Conecte los auriculares para el conector de auriculares Strix de la caja de control DSP.
2. Conecte el cable USB a la caja de control DSP y a su PC.
3. Conecte el brazo del micrófono a los auriculares para disponer de comunicación bidireccional.

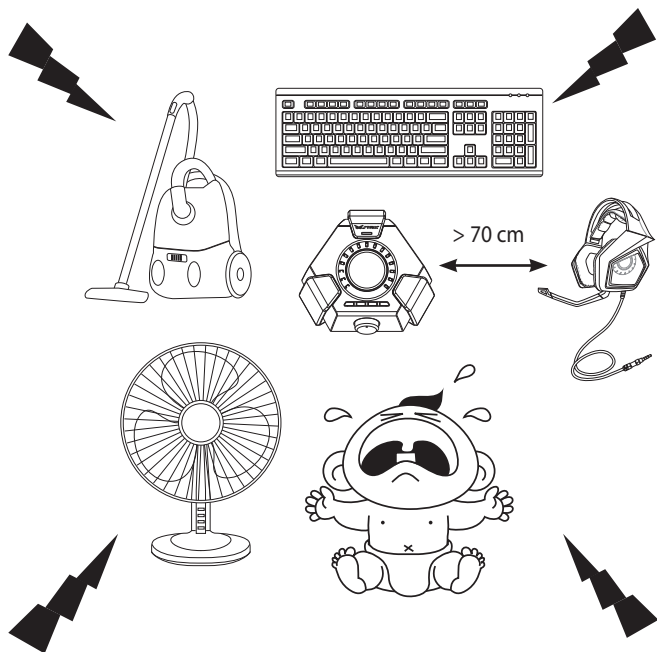
A continuación se muestra la lista de funciones del selector de modo y del conmutador de activación y desactivación de modo y control de parámetro de modo:

Selector de modo (girar)	Conmutador de activación y desactivación de modo (presionar)	Control de parámetros de modo (girar)
Principal	Permite activar y desactivar el silencio de los auriculares	Permite ajustar el volumen de escucha principal
Micrófono	Permite activar y desactivar el silencio del micrófono de los auriculares	Permite ajustar el volumen del micrófono
Espectro	Permite activar y desactivar los valores predefinidos del espectro	Seleccione uno de los valores predefinidos del espectro: <ul style="list-style-type: none"> <li>• Inmersión FPS</li> <li>• Paso FPS</li> <li>• Acción/RPG</li> <li>• Carreras</li> </ul>

También dispone de cuatro botones de acceso rápido con los que puede:

- Activar y desactivar el sonido envolvente
- Activar y desactivar el amplificador de los auriculares
- Activar y desactivar el silencio del micrófono
- Cambiar entre los auriculares y los altavoces

## Cancelación del ruido ambiente (ENC)

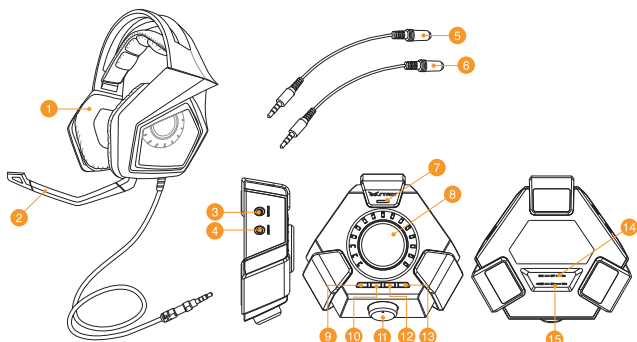


ENC reduce el ruido ambiental no deseado que el micrófono de los auriculares capta, garantizando la comunicación clara y audible con otras personas. Para lograr un rendimiento óptimo de los auriculares, asegúrese de que se encuentra a más de 70 cm de la caja de la consola.

**IMPORTANTE!** La caja de control DSP es un dispositivo de audio con la funcionalidad Conectar y listo. Dependiendo de la configuración de su PC, la caja DSP puede o no seleccionarse automáticamente como el dispositivo de audio predeterminado. Por tanto, asegúrese de que selecciona la caja DSP como su dispositivo de reproducción y grabación de audio predeterminado si no hay sonido..



## Diseño del dispositivo



- |  |  |
|--|--|
| 1. Strix DSP spelheadset                           | 9. Surround på/av  |
| 2. Avtagbar mikrofonarm                            | 10. Hörlursförstärkare på/av                                 |
| 3. Högtalaruttag                                   | 11. Lägesväljare   |
| 4. Headset-uttag                                   | 12. Stäng av/sätt på mikrofon                                |
| 5. Mobilenhetsadapter A                            | 13. Växlingsknapp för headset/högtalare                      |
| 6. Mobilenhetsadapter B                            | 14. På/av-reglage för ENC (Environmental Noise Cancellation) |
| 7. ENC-mikrofon (Environmental Noise Cancellation) | 15. 2CH/8CH-lägesväljare                                     |
| 8. Lägesväljare på/av och lägesparameterkontroll   |  |

### NOTERA:

- För 2-kanalsinnehåll som musik eller 2-kanalsvideor, använd 2CH-läge.
- För flerkanalsinnehåll som filmer och spel, använd 8CH-läge.
- 8CH-läge kan fortfarande spela upp 2-kanalsinnehåll, men volymen blir bara ungefär 30 %.

## Anslut till mobilenheter

1. Anslut headsetets 3,5 mm kontakt till typ A- eller typ B-adaptorn, och anslut den till din mobilenhet.
2. Anslut mikrofonarmen till headsetet för tvåvägskommunikation.

**NOTERA:** Vissa mobilenheters uttagsdetekteringsmekanism kräver att det finns en mikrofon. Om mobilenheten inte kan identifiera headsetet, kan du försöka ansluta mikrofonarmen och ansluta headsetet igen.

## Anslut till dator/MAC

1. Anslut headsetet till Strix-hörlursuttaget på DSP kontrollbox.
2. Anslut USB-kabeln till DSP kontrollbox och till datorn.
3. Anslut mikrofonarmen till headsetet för tvåvägskommunikation.

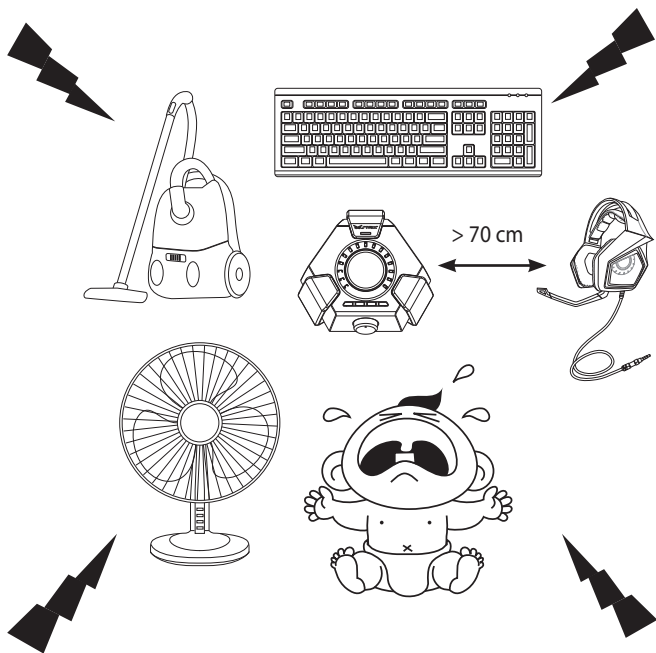
Nedan följer en lista över funktionerna för lägesväljaren, lägesväljare på/av och lägesparameterkontrollen:

Lägesväljare (vrid)	Lägesväljare på/av (tryck)	Lägesparameterkontroll (vrid)
Huvud	Sätt på/stäng av headset-ljud	Justera huvudlyssningsvolym
Mikrofon	Sätt på/stäng av headset-mikrofon	Justera mikrofonvolymen
Spektrum	Sätt på/stäng av förinställningarna för spektrum	Välj en av förinställningarna för spektrum: <ul style="list-style-type: none"> <li>• FPS immersion</li> <li>• FPS footstep</li> <li>• Action RPG</li> <li>• Racing</li> </ul>

Fyra snabbåtkomstknappar finns också för:

- Sätta på/stänga av surround-ljud
- Sätta på/stänga av hörlursförstärkare
- Stänga av/sätta på mikrofonljud
- Växla mellan headset och högtalare

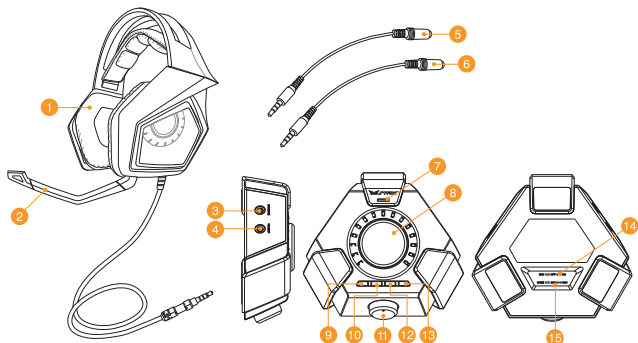
## Reglering av omgivande buller (ENC)



ENC reducerar oönskat omgivande brus som din headset-mikrofon fångar upp, och garanterar en tydlig och hörbar kommunikation med andra personer. För headsetets optimala prestanda ska du vara minst 70 cm från konsolboxen.

**VIKTIGT!** DSP kontrollbox är en plug-and-play-ljudenhet. DSP-boxen kan eventuellt väljas automatiskt som standardljudenhet beroende på hur din dator är konfigurerad. Se därför till att du väljer DSP-boxen som standardenhet för ljuduppspelning/inspning om det inte finns något ljud.

## ลักษณะอุปกรณ์



- |   |  |
|---|--|
| 1. Strix DSP เกมมิ่งเฮดเซต                                | 9. เปิด/ปิด เซอร์ร้าวานด์                                  |
| 2. Avtagbar mikrofonarm                                   | 10. เปิด/ปิด แอมป์ไฟลยหูฟัง                                |
| 3. แจ็คลำำฟง  | 11. ตัวเลือกโหมด   |
| 4. แจ็คเฮดเซต   | 12. ปิดเสียง/<br>เลิกปิดเสียงไมโครโฟนอย่างเร็ว             |
| 5. อะแดปเตอร์ A ของอุปกรณ์มือถือ                          | 13. ปุ่มสลับเฮดเซต/ลำำฟง                                   |
| 6. อะแดปเตอร์ B ของอุปกรณ์มือถือ                          | 14. สวิตช์เปิด/<br>ปิดการตัดเสียงรบกวนของสิ่งแวดล้อม (ENC) |
| 7. ไมโครโฟน ENC<br>(การตัดเสียงรบกวนของสิ่งแวดล้อม)       | 15. ตัวเลือกโหมด 2CH/8CH                                   |
| 8. สวิตช์เปิด/<br>ปิดโหมด และตัวควบคุมพารามิเตอร์<br>โหมด |  |

### NOTERA:

- สำหรับเนื้อหา 2 แชนเนล เช่น เพลง หรือวิดีโอ 2 แชนเนล โปรดใช้โหมด 2CH.
- สำหรับเนื้อหาหลายแชนเนล เช่น ภาพยนตร์ และเกม โปรดใช้โหมด 8CH
- โหมด 8CH ยังคงสามารถเล่นเนื้อหา 2 แชนเนลได้ แต่ระดับเสียงจะอยู่ที่ประมาณ 30% เท่านั้น

## เชื่อมต่อกับอุปกรณ์มือถือ

1. เสียบขั้วต่อเฮดเซต 3.5 มม. เข้ากับอะแดปเตอร์ชนิด A หรือชนิด B จากนั้นเชื่อมต่อเข้ากับอุปกรณ์มือถือของคุณ
2. เชื่อมต่อไมโครโฟนบูมเข้ากับหูฟังเพื่อเป็นการสื่อสารสองทาง.

**NOTERA:** กลไกการตรวจจับแจ็คของอุปกรณ์มือถือบางอย่าง จำเป็นต้อง ให้เสียบไมโครโฟน ถ้าอุปกรณ์มือถือของคุณไม่สามารถตรวจจับ เฮดเซตได้ ให้ลองเสียบไมโครโฟนบูม จากนั้นเชื่อมต่อเฮดเซตใหม่

## เชื่อมต่อกับ PC/MAC

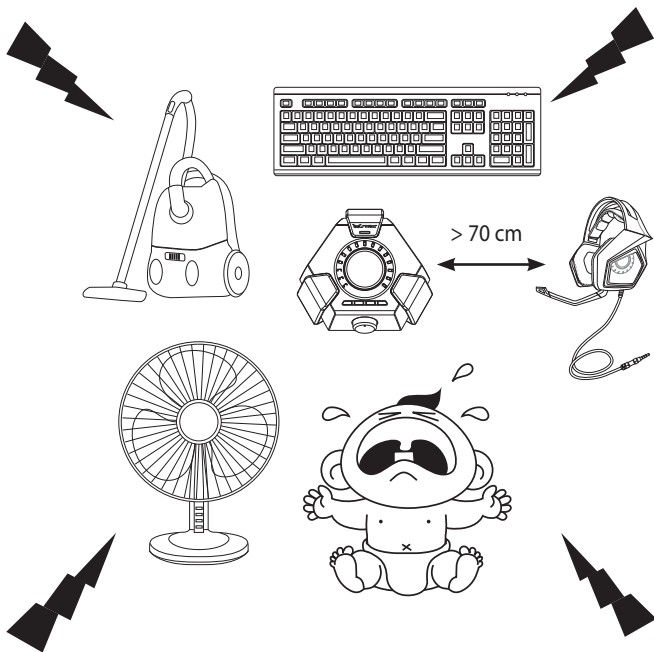
1. เชื่อมต่อเฮดเซตเข้ากับแจ็คหูฟัง Strix ของกล่องควบคุม DSP
2. เชื่อมต่อสายเคเบิล USB เข้ากับกล่องควบคุม DSP และคอมพิวเตอร์ของคุณ
3. เชื่อมต่อไมโครโฟนบูมเข้ากับหูฟังเพื่อเป็นการสื่อสารสองทาง.  
ด้านล่างคือรายการของฟังก์ชันของตัวเลือกทั้งหมด และสวิตช์เปิด/ปิดทั้งหมด & ตัวควบคุมพารามิเตอร์ทั้งหมด:

ตัวเลือกทั้งหมด (หมุน)	สวิตช์เปิด/ปิดทั้งหมด (กด)	ตัวควบคุมพารามิเตอร์ทั้งหมด (หมุน)
หลัก	ปิดเสียง/เลิกปิดเสียงเฮดเซต	ปรับระดับเสียงการฟังหลัก
ไมโครโฟน	ปิดเสียง/ เลิกปิดเสียงไมโครโฟนเฮดเซต	ปรับระดับเสียงไมโครโฟน
สเปกตรัม	เปิด/ปิดพรีเซตสเปกตรัม	เลือกหนึ่งในพรีเซตสเปกตรัม: <ul style="list-style-type: none"> <li>• การโอมล้อม FPS</li> <li>• ฝ่าเท้า FPS</li> <li>• แยกชั้น/RPG</li> <li>• แข่งรถ</li> </ul>

มีปุ่มการเข้าถึงด้านล่างนี้ให้ใช้สำหรับ:

- การเปิด/ปิดเสียงเซอร์ราวด์
- การเปิด/ปิดแอมพลิฟายหูฟัง
- การปิดเสียง/เลิกปิดเสียงไมโครโฟน
- การสลับระหว่างเฮดเซตและลำโพง

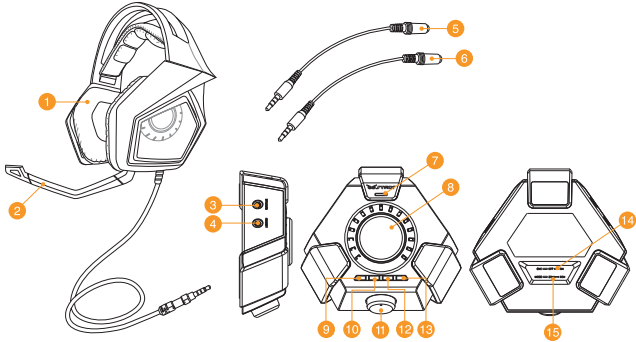
## การตัดเสียงรบกวนสิ่งแวดล้อม (ENC)



ENC ลดเสียงรบกวนของสิ่งแวดล้อมที่ไม่ต้องการ ซึ่งไมโครโฟนของคุณจับได้ ทำให้สามารถสื่อสารด้วยเสียงที่คมชัดกับผู้อื่น เพื่อให้ได้สมรรถนะที่ดีที่สุดของหูฟัง ให้แน่ใจว่าคุณอยู่ห่างจากกล่องคอนโซลมากกว่า 70 ซม

**VIKTIGT!** กล่องควบคุม DSP เป็นอุปกรณ์เสียงแบบพาสซีฟแอคทีฟเพลย์ ขึ้นอยู่กับลักษณะที่คอมพิวเตอร์ของคุณถูกกำหนดค่า กล่อง DSP อาจหรืออาจไม่ถูกเลือกโดยอัตโนมัติเป็นอุปกรณ์เสียงเริ่มต้น ดังนั้น ให้แน่ใจว่าคุณเลือกกล่อง DSP เป็นอุปกรณ์การเล่น/การบันทึกเสียงของคุณ ถ้าไม่มีเสียง

## Aygıt Yerleşimi



1. Strix DSP Oyun Mikrofonlu Kulaklığı
2. Ayırılabilir mikrofon kolu
3. Hoparlör jakı
4. Mikrofonlu kulaklık jakı
5. Mobil aygıt adaptörü A
6. Mobil aygıt adaptörü B
7. ENC (Çevresel Gürültü Azaltma) mikrofon
8. Mod açık/kapalı anahtarı ve Mod parametresi kontrolü
9. Çevresel açık/kapalı
10. Kulaklık amplifikatörü açık/kapalı
11. Mod seçici
12. Hızlı mikrofon sessize alma/çıkarma
13. Mikrofonlu kulaklık/hoparlör geçiş düğmesi
14. Çevresel Gürültü Azaltma (ENC) açık/kapalı anahtarı
15. 2CH/8CH Modu seçici

### NOTLAR:

- Müzik ya da 2 kanallı videolar gibi 2 kanallı içerikler için lütfen 2CH Modunu kullanın.
- Filmler ve oyunlar gibi çok kanallı içerikler için lütfen 8CH Modunu kullanın.
- 8CH Modu, 2 kanallı içerikleri yürütmeye devam edebilir ama ses düzeyi yalnızca yaklaşık %30'da olacaktır.

## Mobil aygıtlara bağlayın

1. Mikrofonlu kulaklığın 3,5 mm konektörünü ya Tip A ya da Tip B adaptöre takıp, mobil aygıtınıza bağlayın.
2. İki yönlü iletişim için mikrofon kolunu mikrofonlu kulaklığa bağlayın.

**NOT:** Bazı mobil aygıtların jak algılama mekanizması bir mikrofonun var olmasını gerektirir. Mobil aygıtınız mikrofonlu kulaklığı algılayamazsa, mikrofon kolunu takmayı deneyip mikrofonlu kulaklığı tekrar bağlayın.

## Kişisel/MAC bilgisayara bağlayın

1. Mikrofonlu kulaklığı, DSP kontrol kutusunun Strix kulaklık jakına bağlayın.
2. USB kablosunu DSP kontrol kutusuna ve bilgisayarınıza bağlayın.
3. İki yönlü iletişim için mikrofon kolunu mikrofonlu kulaklığa bağlayın.

Aşağıda, Mod Seçici, Mod Açık/Kapalı Anahtarı ve Mod Parametre Kontrolü işlevler listesi vardır:

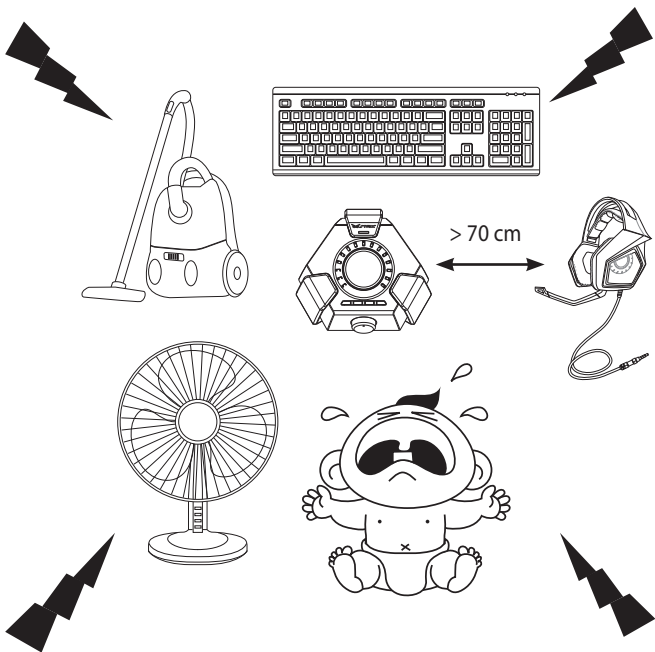
Mod Seçici (Döndürün)	Mod Açık/Kapalı Anahtarı (Basın)	Mod Parametre Kontrolü (Döndürün)
Main (Ana)	Mikrofonlu kulaklığı sessize alın/ sessizden çıkarın	Ana dinleme ses düzeyini ayarlayın
Mik	Mikrofonlu kulaklık mikrofonunu sessize alın/sessizden çıkarın	Mikrofon ses düzeyini ayarlayın
Spektrum	Spektrum önayarlarını açın/ kapatın	Spektrum önayarlarından birini seçin: • FPS batma • FPS Basamağı • Aksiyon/RPG • Yarış

Aşağıdakiler için dört tane hızlı erişim düğmesi de vardır:

- Çevresel sesi açma/kapatma
- Kulaklık amplifikatörünü açma/kapatma
- Mikrofonu sessize alma/sessizden çıkarma
- Mikrofonlu kulaklık ve hoparlör arasında geçiş yapma



## Çevresel Gürültü Azaltma (ENC)

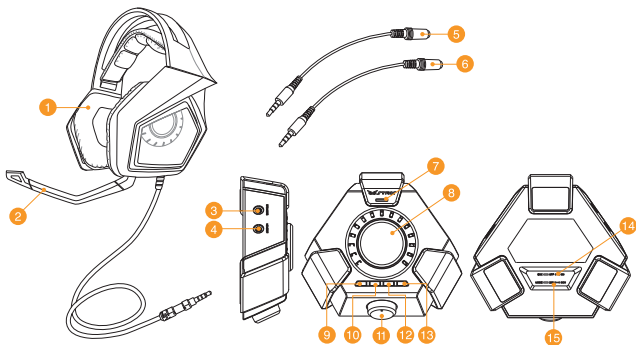


Türkçe

ENC, kulaklığınızın mikrofonunun aldığı istenmeyen çevre gürültülerini azaltarak diğer insanlar ile net ve duyulabilir bir iletişim sağlar. Kulaklığın optimum performansı için, konsol kutusundan en az 70 cm uzakta olduğunuzdan emin olun.

**ÖNEMLİ!** DSP Kontrol Kutusu bir tak ve çalıştır ses aygıtıdır. Bilgisayarınızın nasıl yapılandırıldığına bağlı olarak, DSP kutusu, varsayılan ses aygıtı olarak otomatik seçilebilir veya seçilmeyebilir. Bundan dolayı, ses yoksa, varsayılan ses çalma/kayıt aygıtınız olarak DSP kutusunu seçtiğinizden emin olun.

## Макет пристрою



- |   |  |
|---|--|
| 1. Ігрова гарнітура Strix DSP   | 9. Увімкнути/вимкнути оточення                                   |
| 2. З'ємний мікрофонний журавель   | 10. Увімкнути/вимкнути підсилювач гарнітури                      |
| 3. Гніздо динаміка  | 11. Селектор режимів   |
| 4. Гніздо гарнітури   | 12. Швидке увімкнення/вимкнення мікрофона                        |
| 5. Адаптер мобільного пристрою А  | 13. Кнопка перемикання гарнітури/динаміка                        |
| 6. Адаптер мобільного пристрою В  | 14. Перемикач увімкнути/вимкнути Скасування Шумів оточення (ENC) |
| 7. Мікрофон Скасування Шумів оточення (ENC)                             | 15. Перемикач режимів 2CH/8CH                                    |
| 8. Перемикач режимів „увімкнути/вимкнути“ і контроль параметрів режимів |  |

**Примітки:**

- Для 2-канального змісту, такого як музика, або 2-канального відео, будь ласка, застосуйте режим 2CH.
- Для багатоканального змісту, такого як фільми та ігри, будь ласка, застосуйте режим 8CH.
- Режим 8CH здатний відтворювати і 2-канальний зміст, проте гучність буде лише приблизно 30%.

## Підключення до мобільних пристроїв

1. Увімкніть сполучувач гарнітури 3,5 мм до адаптера типу А або В, а потім підключіть його до мобільного пристрою.
2. Підключіть журавель мікрофона до гарнітури для двостороннього спілкування.

**Примітка:** Механізм визначення гнізда деяких мобільних пристроїв вимагає наявності мікрофона. Якщо мобільний пристрій не може визначити гарнітуру, спробуйте підключити мікрофонний журавель, а потім знову підключити гарнітуру.

## Підключення до ПК/МАС

1. Підключіть гарнітуру до гнізда гарнітури Strix на контрольному щитку DSP.
2. Підключіть кабель USB до контрольного щитка DSP і комп'ютера.
3. Connect the microphone boom to the headset for two-way communication.

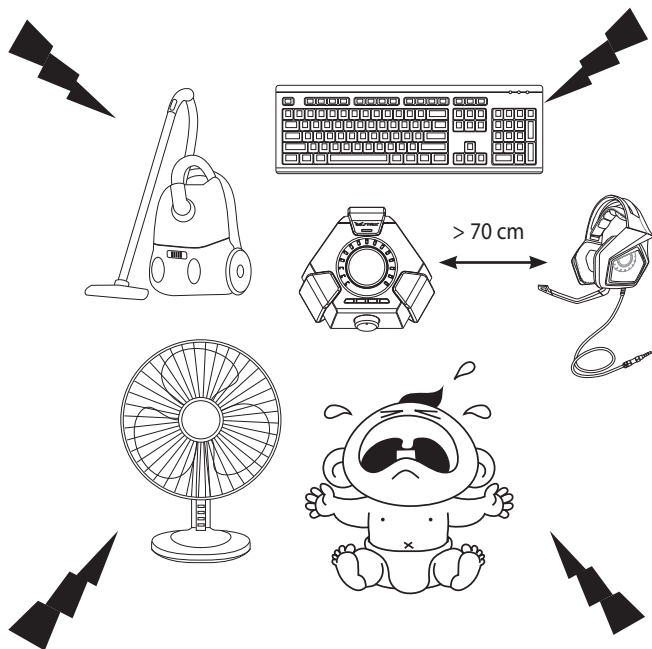
Нижче подано список функцій Селектора режимів та Перемикача режимів „увімкнути/вимкнути” і Контролю параметрів режимів:

Селектор режимів (Обернути)	Перемикач режимів „увімкнути/вимкнути” (Натиснути)	Контроль параметру режимів (Обернути)
Головний	Вимкнути/увімкнути звук гарнітури	Регулювання гучності головного при прослуховуванні
Мікрофон	Вимкнути/увімкнути звук мікрофона гарнітури	Регулювання гучності мікрофона
Спектр	Увімкнути/вимкнути попередні налаштування спектру	Виберіть одне з попередніх налаштувань спектру: <ul style="list-style-type: none"> <li>• Занурення FPS</li> <li>• Крок FPS</li> <li>• Дія/RPG</li> <li>• Перегони</li> </ul>

Чотири кнопки швидкого доступу також придатні для того, щоб:

- Увімкнути/вимкнути звук оточення
- Увімкнути/вимкнути підсилювач гарнітури
- Вимкнути/увімкнути звук мікрофона
- Перемикання між гарнітурами і динаміками

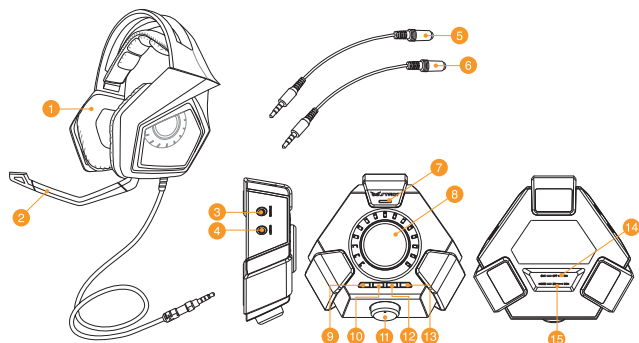
## Скасування шумів оточення (ENC)



Еквівалентна схема зменшує небажані шуми оточення, які „підхоплює” мікрофон гарнітури, таким чином забезпечуючи чіткість у спілкуванні з іншими. Для оптимальної роботи гарнітури, переконайтеся, що ви знаходитесь на відстані понад 70 см від консолі.

**ВАЖЛИВО!** Контрольний щиток DSP - це аудіо-пристрій, який діє за принципом “вмикай і працюй”. Залежно від конфігурації комп’ютера, щиток DSP можна автоматично вибирати як пристрій аудіо за промовчанням. Таким чином, якщо нема звуку, перевірте, чи ви вибрали щиток DSP як пристрій відтворення/запису аудіо за промовчанням.

## Bố trí thiết bị



1. Tai nghe chơi game DSP (xử lý tín hiệu số) Strix
2. Cần micro có thể tháo rời
3. Giắc cắm loa
4. Giắc cắm tai nghe
5. Adapter thiết bị di động A
6. Adapter thiết bị di động B
7. Micro ENC (Khử ồn môi trường xung quanh)
8. Bật/tắt chế độ và Điều chỉnh thông số chế độ
9. Bật/tắt âm thanh vòm
10. Bật/tắt bộ khuếch đại tai nghe
11. Bộ chọn chế độ
12. Tắt/bật nhanh âm micro
13. Nút chuyển đổi tai nghe/loa
14. Bật/tắt khử ồn môi trường xung quanh (ENC)
15. Bộ chọn Chế độ 2CH/8CH

### ghi chú:

- Đối với các nội dung 2 kênh như nhạc hoặc video 2 kênh, hãy dùng Chế độ 2CH.
- Đối với các nội dung đa kênh như phim hoặc game, hãy dùng Chế độ 8CH.
- Chế độ 8CH vẫn có thể phát lại các nội dung 2 kênh, nhưng âm lượng sẽ chỉ ở mức khoảng 30%.

## Kết nối với thiết bị di động

1. Cắm đầu nối tai nghe 3,5mm vào adapter Loại A hoặc Loại B rồi kết nối nó với thiết bị di động của bạn.
2. Cắm cần micro vào tai nghe để liên lạc hai chiều.

**LƯU Ý:** Cơ chế phát hiện giắc cắm của một số thiết bị di động cần phải có sẵn micro. Nếu thiết bị di động của bạn không thể phát hiện tai nghe, thử cắm vào cần gắn micro rồi kết nối lại tai nghe.

## Kết nối với máy PC/MAC

1. Kết nối tai nghe với giắc cắm tai nghe Strix trên hộp điều khiển DSP (xử lý tín hiệu số).
2. Kết nối cáp USB với hộp điều khiển DSP và với máy tính của bạn.
3. Cắm cần micro vào tai nghe để liên lạc hai chiều.

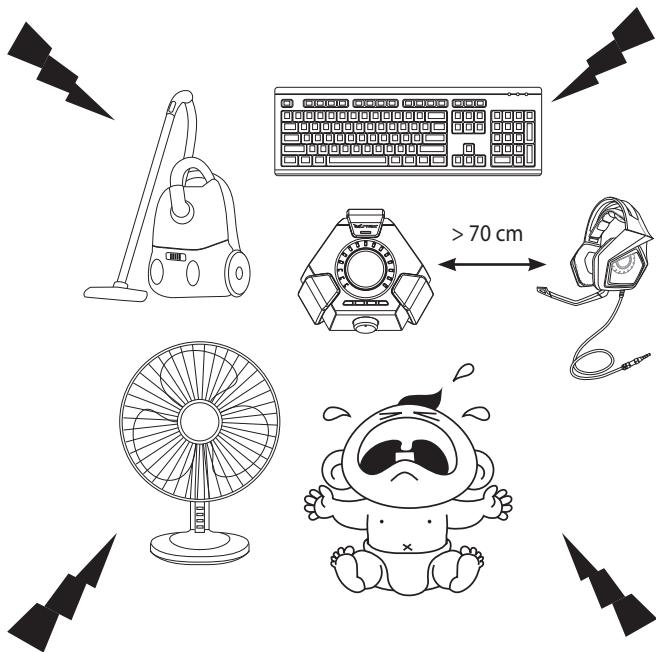
Dưới đây là danh sách các chức năng của Bộ chọn chế độ và Bật/tắt chế độ & Điều chỉnh thông số chế độ:

Bộ chọn chế độ (Kiểu xoay)	Bật/tắt chế độ (Kiểu nhấn)	Điều chỉnh thông số chế độ (Kiểu xoay)
Phần chính	Tắt/bật âm tai nghe	Chỉnh âm lượng nghe chính
Micro	Tắt/bật âm micro tai nghe	Chỉnh âm lượng micro
Quang phổ	Bật/tắt mức quang phổ thiết lập sẵn	Chọn một trong các mức quang phổ thiết lập sẵn: <ul style="list-style-type: none"> <li>• Nhúng FPS</li> <li>• Tiếng bước chân FPS</li> <li>• Game đóng vai/hành động</li> <li>• Đua xe</li> </ul>

Bốn nút truy cập nhanh cũng có sẵn để:

- Bật/tắt âm thanh vòm
- Bật/tắt bộ khuếch đại tai nghe
- Tắt/bật âm micro
- Chuyển đổi giữa tai nghe và loa

## Khử ồn môi trường xung quanh (ENC)



Hiệu suất ENC giúp khử tạp âm xung quanh không mong muốn mà micro từ tai nghe của bạn thu vào, đảm bảo âm thanh truyền đi rõ và dễ nghe với người khác. Để đạt hiệu suất tối ưu cho tai nghe, đảm bảo là bạn đứng cách xa hộp điều khiển âm thanh hơn 70 cm.

**LƯU Ý QUAN TRỌNG!** Hộp điều khiển DSP là thiết bị âm thanh cắm vào là chạy. Tùy thuộc vào cách cấu hình máy tính của bạn, Hộp DSP có thể hoặc không thể được chọn tự động như là thiết bị âm thanh mặc định. Vì vậy, bạn phải chọn Hộp DSP làm thiết bị phát lại âm thanh/ghi âm mặc định nếu không có âm thanh.

Manufactured under license from Dolby Laboratories. Dolby, Pro Logic, and the double-D symbol are trademarks of Dolby Laboratories.



## ASUS WARRANTY UPDATE

From 1 January 2012 updated warranties apply to all ASUS products, consistent with the Australian Consumer Law.

For the latest product warranty details please visit: <http://support.asus.com>

Our goods come with guarantees that cannot be excluded under the Australian Consumer Law. You are entitled to a replacement or refund for a major failure and compensation for any other reasonably foreseeable loss or damage. You are also entitled to have the goods repaired or replaced if the goods fail to be of acceptable quality and the failure does not amount to a major failure.

If you require assistance please call ASUS Customer Service 1300 2787 88 | <http://support.asus.com>