



BOSCH



Register your
new device on
MyBosch now and
get free benefits:
[bosch-home.com/
welcome](https://bosch-home.com/welcome)

Pralka

WGG244AEPL

[pl] Instrukcja obsługi i instrukcje
montażu

Więcej informacji na ten temat można znaleźć w cyfrowym podręczniku użytkownika.



Spis treści

1 Bezpieczeństwo	4	6 Przed pierwszym użyciem	20
1.1 Wskazówki ogólne	4	6.1 Uruchamianie cyklu prania bez tekstyliów	20
1.2 Użytkowanie zgodne z prze- znaczeniem.....	4	7 Wyświetlacz.....	21
1.3 Ograniczenie grupy użytkow- ników	4	8 Przyciski	24
1.4 Bezpieczna instalacja.....	5	9 Programy	26
1.5 Bezpieczne użytkowanie	7	10 Akcesoria.....	30
1.6 Bezpieczne czyszczenie i konserwacja	9	11 Pranie.....	30
2 Zapobieganie szkodom mate- rialnym	11	11.1 Przygotowanie prania.....	30
3 Ochrona środowiska i oszczędność.....	12	12 Środki piorące i pielęgnacyj- ne	31
3.1 Usuwanie opakowania	12	13 Podstawowy sposób obsługi	31
3.2 Oszczędzanie energii i zasob- ów naturalnych	12	13.1 Włączanie urządzenia.....	31
3.3 Tryb oszczędzania energii.....	13	13.2 Ustawianie programu	31
4 Ustawianie i podłączanie	13	13.3 Dopasowywanie ustawień programu.....	32
4.1 Rozpakowywanie urządzenia ...	13	13.4 Wkładanie prania	32
4.2 Zakres dostawy	13	13.5 Wsypanywanie/wlewanie środka piorącego i pielę- gnacyjnego.....	32
4.3 Wymagania dotyczące miej- sca ustawienia.....	14	13.6 Włączanie programu	32
4.4 Demontaż zabezpieczeń transportowych	14	13.7 Namaczanie prania	33
4.5 Podłączanie urządzenia	16	13.8 Dokładanie prania	33
4.6 Wypoziomowanie urządzenia ...	17	13.9 Przerwanie programu	33
4.7 Podłączanie urządzenia do sieci elektrycznej	17	13.10 Kontynuowanie programu w przypadku ustawienia Wirowanie stop.....	33
5 Poznawanie urządzenia	18	13.11 Wyjąć pranie.....	33
5.1 Urządzenie.....	18	13.12 Wyłączanie urządzenia.....	33
5.2 Szufladka na środki piorące.....	18		
5.3 Pulpit obsługi.....	19		

14 Zabezpieczenie przed dziećmi	34	22 Dane techniczne.....	60
14.1 Aktywacja zabezpieczenia przed dziećmi	34		
14.2 Dezaktywacja zabezpieczenia przed dziećmi	34		
15 Inteligentny system dozowania.....	34		
15.1 Uruchamianie programu z inteligentnym systemem dozowania	34		
15.2 Napełnianie pojemnika dozującego:	35		
15.3 Podstawowa ilość dozowanych środków	36		
16 Ustawienia podstawowe	37		
16.1 Przegląd ustawień podstawowych.....	37		
16.2 Zmiana ustawień podstawowych.....	38		
17 Czyszczenie i pielęgnacja.....	38		
17.1 Czyszczenie bębna	38		
17.2 Czyszczenie szufladki na środki piorące	38		
17.3 Czyszczenie pompy wody	40		
18 Usuwanie usterek.....	44		
18.1 Odblokowanie awaryjne	56		
19 Transport, przechowywanie i utylizacja.....	56		
19.1 Demontaż urządzenia.....	56		
19.2 Montaż zabezpieczeń transportowych	56		
19.3 Ponowne uruchomienie urządzenia	56		
19.4 Utylizacja zużytego urządzenia	57		
20 Serwis	57		
20.1 Numer produktu (E-Nr) i numer fabryczny (FD).....	58		
21 Parametry zużycia.....	59		



1 Bezpieczeństwo

Przestrzegać poniższych wskazówek bezpieczeństwa.

1.1 Wskazówki ogólne



- Należy dokładnie przeczytać niniejszą instrukcję.
- Instrukcję należy zachować i starannie przechowywać jako źródło informacji, a także z myślą o innych użytkownikach.
- Jeżeli w trakcie transportu urządzenie zostało uszkodzone, nie wolno go podłączać.

1.2 Użytkowanie zgodne z przeznaczeniem

Urządzenia należy używać wyłącznie:

- do prania tekstyliów przystosowanych do prania w pralkach automatycznych oraz wełny przystosowanej do prania ręcznego zgodnie z informacjami podanymi na etykiecie produktu.
- przy użyciu wody wodociągowej i standardowych dostępnych w handlu środków piorących i pielęgnacyjnych.
- w prywatnym gospodarstwie domowym i zamkniętych pomieszczeniach domowych.
- do wysokości 4000 m nad poziomem morza.

1.3 Ograniczenie grupy użytkowników

To urządzenie może być obsługiwane przez dzieci powyżej lat 8 oraz przez osoby o ograniczonych zdolnościach fizycznych, sensorycznych lub umysłowych albo osoby nieposiadające wymaganego doświadczenia i/lub wiedzy tylko pod warunkiem, że znajdują się one pod nadzorem lub zostały dokładnie poinformowane o sposobie bezpiecznej obsługi urządzenia oraz zrozumiały wynikające stąd zagrożenia.

Dzieciom nie wolno bawić się urządzeniem.

Dzieciom nie wolno wykonywać bez nadzoru żadnych przewidzianych dla użytkownika czynności z zakresu czyszczenia i konserwacji urządzenia.

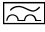
Uniemożliwić dostęp do urządzenia dzieciom do lat 3 i zwierzętom domowym.

1.4 Bezpieczna instalacja

Podczas instalacji urządzenia przestrzegać zasad bezpieczeństwa.

⚠ OSTRZEŻENIE – Ryzyko porażenia prądem!

Nieprawidłowo wykonane instalacje stanowią poważne zagrożenie.

- ▶ Urządzenie należy podłączyć i użytkować zgodnie z informacjami podanymi na tabliczce znamionowej.
- ▶ Urządzenie musi być podłączone do sieci elektrycznej prądu przemiennego przez prawidłowo zainstalowane gniazdo z elementem uziemiającym.
- ▶ Układ przewodów ochronnych domowej instalacji elektrycznej musi być wykonany zgodnie z przepisami. Instalacja musi mieć wystarczająco duży przekrój kabla.
- ▶ W przypadku stosowania wyłącznika różnicowoprądowego należy stosować tylko jeden typ z oznaczeniem .
- ▶ Nigdy nie zasilать urządzenia poprzez zewnętrzne urządzenie przełączające, np. wyłącznik czasowy lub pilot zdalnego sterowania.
- ▶ Jeśli urządzenie jest zainstalowane, wtyczka przewodu zasilającego musi być łatwo dostępna, a jeśli łatwy dostęp nie jest możliwy, w obrębie stałej instalacji elektrycznej należy zainstalować odłącznik zgodny z przepisami instalacyjnymi, odłączający wszystkie bieguny urządzenia od sieci elektrycznej.
- ▶ Przy ustawianiu urządzenia należy uważać, by nie doszło do zaciśnięcia lub uszkodzenia przewodu sieciowego.

Uszkodzona izolacja lub uszkodzony przewód sieciowy stanowią poważne zagrożenie.

- ▶ Nigdy nie dopuszczać do kontaktu przewodu przyłączeniowego z gorącymi częściami urządzenia lub źródłami ciepła.
- ▶ Nigdy nie dopuszczać do kontaktu przewodu przyłączeniowego z przedmiotami zakończonymi ostrym czubkiem i ostrymi krawędziami.

- ▶ Nigdy nie załamywać, nie zgniatać ani nie modyfikować przewodu przyłączeniowego.

⚠ OSTRZEŻENIE – Ryzyko pożaru!

Używanie przedłużonego przewodu sieciowego i niezaaprobowanych adapterów stanowi zagrożenie.

- ▶ Nie używać przedłużaczy ani rozgałęźników wielogniazdowych.
- ▶ Używać tylko zaaprobowanych przez producenta adapterów i przewodów sieciowych.
- ▶ Jeżeli przewód sieciowy jest za krótki i nie jest dostępny dłuższy przewód sieciowy, należy się skontaktować ze specjalistyczną firmą elektryczną, która dokona odpowiedniej adaptacji domowej instalacji elektrycznej.

⚠ OSTRZEŻENIE – Ryzyko odniesienia obrażeń!

Duży ciężar urządzenia może spowodować zranienie.

- ▶ Nie podnosić urządzenia w pojedynkę.
- Jeśli pralka i suszarka zostaną ustawione jedna na drugiej niezgodnie z instrukcją, urządzenie ustawione na górze może spaść.
- ▶ Do mocowania suszarki na pralce używać wyłącznie zestawu łączeniowego producenta suszarki. Inna metoda ustawienia jest niedozwolona.
 - ▶ Nie stawiać jednego urządzenia na drugim, jeśli producent suszarki nie oferuje odpowiedniego zestawu połączeniowego.
 - ▶ Nie stawiać urządzeń różnych producentów i o różnej głębokości i szerokości jedno na drugim.
 - ▶ Nie stawiać pralki i suszarki ustawionych jedna na drugiej na podwyższeniu, gdyż urządzenia mogą się przewrócić.

⚠ OSTRZEŻENIE – Ryzyko uduszenia się!

Dzieci mogą sobie naciągnąć materiały opakowania na głowę lub zawiązać się w nie i udusić się.

- ▶ Materiały z opakowania należy trzymać poza zasięgiem dzieci.
- ▶ Nie pozwalać dzieciom na zabawę opakowaniem, a szczególnie folią.

⚠ WAŻNE – Ryzyko odniesienia obrażeń!

Urządzenie może wibrować lub przemieszczać się podczas pracy.

- ▶ Ustawić urządzenie na czystym, równym i twardym podłożu.
- ▶ Wypoziomować urządzenie za pomocą nóżek i poziomnicy.

Nieprawidłowy montaż węży i przewodów przyłączeniowych grozi potknięciem.

- ▶ Węże i przewody przyłączeniowe ułożyć w taki sposób, aby nie występowało żadne niebezpieczeństwo potknięcia się.

Jeśli urządzenie jest przesuwane za wystające elementy, jak np. drzwi, części mogą się oderwać.

- ▶ Nie przesuwać urządzenia za wystające elementy.

⚠ WAŻNE – Ryzyko zacięcia!

Ostre krawędzie urządzenia mogą być przyczyną skaleczeń w przypadku dotknięcia.

- ▶ Nie dotykać ostrych krawędzi urządzenia.
- ▶ Podczas instalacji i transportu urządzenia używać rękawic ochronnych.

1.5 Bezpieczne użytkowanie

⚠ OSTRZEŻENIE – Ryzyko porażenia prądem!

Uszkodzone urządzenie lub uszkodzony przewód przyłączeniowy stanowią zagrożenie.

- ▶ Nigdy nie włączać uszkodzonego urządzenia.
- ▶ Nigdy nie ciągnąć za przewód przyłączeniowy, aby odłączyć urządzenie od sieci. Zawsze ciągnąć za wtyczkę przewodu przyłączeniowego.
- ▶ W przypadku uszkodzenia urządzenia lub przewodu przyłączeniowego należy natychmiast wyciągnąć wtyczkę przewodu przyłączeniowego lub wyłączyć bezpiecznik w skrzynce bezpiecznikowej i zamknąć zawór wody.
- ▶ Wezwać serwis. → *Strona 57*

Wnikająca wilgoć może prowadzić do porażenia prądem.

- ▶ Używać urządzenia wyłącznie w zamkniętych pomieszczeniach.
- ▶ Nigdy nie narażać urządzenia na działanie wysokiej temperatury i wilgoci.

- ▶ Nie używać do czyszczenia urządzenia myjek parowych ani ciśnieniowych, węży i spryskiwaczy.

⚠ OSTRZEŻENIE – Ryzyko uszczerbku na zdrowiu!

Dzieci mogą się zamknąć w urządzeniu i narazić się na śmiertelne niebezpieczeństwo.

- ▶ Nie ustawiać urządzenia za drzwiami, które mogą uniemożliwiać lub utrudniać otwieranie drzwiczek urządzenia.
- ▶ Odłączyć wtyczkę przewodu sieciowego zużytego urządzenia od gniazda sieciowego, a następnie przeciąć przewód sieciowy i zniszczyć zamek drzwi urządzenia, uniemożliwiając ich zamknięcie.

⚠ OSTRZEŻENIE – Ryzyko uduszenia się!

Dzieci mogą połknąć drobne części lub zadławić się nimi, co może doprowadzić do uduszenia.

- ▶ Drobne części należy trzymać poza zasięgiem dzieci.
- ▶ Nie należy pozwalać dzieciom na zabawę drobnymi częściami.

⚠ OSTRZEŻENIE – Ryzyko zatrucia!

Środki piorące i pielęgnacyjne mogą spowodować zatrucie w przypadku połknięcia.

- ▶ W razie przypadkowego połknięcia środka należy zasięgnąć porady lekarskiej.
- ▶ Środki piorące i pielęgnujące przechowywać w miejscu niedostępnym dla dzieci.

⚠ OSTRZEŻENIE – Ryzyko wybuchu!

Jeśli pranie zostało wcześniej poddane działaniu środków czyszczących na bazie rozpuszczalników, może to spowodować wybuch w urządzeniu.

- ▶ Przed praniem dokładnie wyplukać rzeczy poddane wstępnemu czyszczeniu.

⚠ WAŻNE – Ryzyko odniesienia obrażeń!

Wchodzenie lub wspinanie się na urządzenie może spowodować pęknięcie pokrywy.

- ▶ Nie wchodzić, ani nie wspinąć się na urządzenie.

Urządzenie może się przewrócić w przypadku siadania na otwartych drzwiach lub opierania się o nie.

- ▶ Nie siadać na drzwiach urządzenia, ani nie opierać się o nie.
- ▶ Nie stawiać żadnych przedmiotów na drzwiach urządzenia.

Przy wkładaniu rąk do obracającego się bębna może dojść do zranienia.

- ▶ Przed włożeniem rąk poczekać, aż bęben całkowicie się zatrzyma.

⚠ WAŻNE – Ryzyko oparzenia!

Roztwór środka piorącego jest gorący podczas prania w wysokich temperaturach.

- ▶ Nie dotykać gorącego roztworu środka piorącego.

⚠ WAŻNE – Ryzyko oparzeń chemicznych!

Przy otwieraniu szufladki na środki piorące znajdujące się w urządzeniu środki piorące i pielęgnacyjne mogą pryskać. W przypadku kontaktu z oczami lub skórą może dojść do podrażnień.

- ▶ W przypadku kontaktu ze środkami piorącymi lub pielęgnacyjnymi dokładnie przepłukać oczy lub skórę czystą wodą.
- ▶ W razie przypadkowego połknięcia środka należy zasięgnąć porady lekarskiej.
- ▶ Środki piorące i pielęgnujące przechowywać w miejscu niedostępnym dla dzieci.

1.6 Bezpieczne czyszczenie i konserwacja

Podczas czyszczenia i konserwacji urządzenia przestrzegać wskazówek bezpieczeństwa.

⚠ OSTRZEŻENIE – Ryzyko porażenia prądem!

Nieprawidłowo przeprowadzane naprawy stanowią poważne zagrożenie.

- ▶ Naprawy urządzenia mogą być wykonywane wyłącznie przez wykwalifikowany personel.
- ▶ Do naprawy urządzenia należy używać wyłącznie oryginalnych części zamiennych.

- ▶ W przypadku uszkodzenia przewodu sieciowego tego urządzenia należy zlecić jego wymianę wymieniony przez producenta, jego serwis lub przez odpowiednio wykwalifikowaną osobę, co jest koniecznym warunkiem wykluczenia zagrożeń.

Wnikająca wilgoć może prowadzić do porażenia prądem.

- ▶ Nie używać do czyszczenia urządzenia myjek parowych ani ciśnieniowych, węży i spryskiwaczy.

⚠ OSTRZEŻENIE – Ryzyko odniesienia obrażeń!

Stosowanie nieoryginalnych części zamiennych i elementów wyposażenia dodatkowego jest niebezpieczne.

- ▶ Używać wyłącznie oryginalnych części zamiennych i elementów wyposażenia dodatkowego producenta.

⚠ OSTRZEŻENIE – Ryzyko zatrucia!

Stosowanie środków czyszczących zawierających rozpuszczalniki może spowodować powstanie toksycznych oparów.

- ▶ Nie stosować środków czyszczących zawierających rozpuszczalniki.

2 Zapobieganie szkodom materialnym

Przestrzegać poniższych instrukcji, aby uniknąć szkód materialnych i uszkodzenia urządzenia.

UWAGA!

Nieprawidłowe dozowanie płynów do płukania tkanin, środków piorących, środków pielęgnacyjnych i czyszczących może mieć negatywny wpływ na działanie urządzenia.

- ▶ Przestrzegać zaleceń producenta dotyczących dozowania.

Przekroczenie maksymalnej pojemności załadunkowej ma negatywny wpływ na działanie urządzenia.

- ▶ Przestrzegać maksymalnej pojemności załadunkowej dla każdego programu i nie przekraczać jej.
→ "Programy", Strona 26

Podczas transportu urządzenie ma zamontowane zabezpieczenia transportowe. Nieusunięte zabezpieczenia transportowe mogą spowodować szkody materialne i uszkodzenie urządzenia.

- ▶ Przed uruchomieniem należy całkowicie usunąć wszystkie zabezpieczenia transportowe i przechować je.
- ▶ Przed każdym transportem należy całkowicie zamontować wszystkie zabezpieczenia transportowe, aby uniknąć szkód transportowych.

Niewłaściwe podłączenie węża dopływowego może prowadzić do powstania szkód materialnych.

- ▶ Mocno dokręcić złącza dopływu wody.
- ▶ Wąż dopływowy podłączać do kranu w miarę możliwości bezpośrednio, bez użycia dodatkowych elementów łączących, takich jak adaptery, przedłużki, zawory itp.
- ▶ Średnica wewnętrzna kurka musi wynosić co najmniej 17 mm.

- ▶ Długość gwinta na złączu kranu powinna wynosić co najmniej 10 mm.

Zbyt niskie lub zbyt wysokie ciśnienie wody może mieć negatywny wpływ na działanie urządzenia.

- ▶ Upewnić się, że ciśnienie wody w instalacji wodociągowej wynosi co najmniej 100 kPa (1 bar) i maksymalnie 1000 kPa (10 barów).
- ▶ Jeśli ciśnienie wody przekracza podaną wartość maksymalną, należy zainstalować zawór redukcyjny między przyłączem wody pitnej a zestawem węży urządzenia.
- ▶ Nie podłączać urządzenia do baterii mieszającej bezciśnieniowego podgrzewacza wody.

Zmodyfikowane lub uszkodzone węże wodne mogą spowodować uszkodzenia materialne i uszkodzenia urządzenia.

- ▶ Nigdy nie załamywać, zginać, modyfikować ani przecinać przewodu sieciowego.
- ▶ Używać tylko dostarczonych z urządzeniem węży wodnych lub oryginalnych węży zamiennych.
- ▶ Nigdy nie używać ponownie używanych już wcześniej węży wodnych.

Użytkowanie urządzenia przy użyciu zanieczyszczonej lub zbyt gorącej wody może prowadzić do powstania szkód materialnych i spowodować uszkodzenie urządzenia.

- ▶ Urządzenie zasilać tylko zimną wodą wodociągową.

Nieodpowiednie środki czyszczące mogą uszkodzić powierzchnie urządzenia.

- ▶ Nie należy stosować ostrych ani ciernych środków czyszczących.
- ▶ Nie używać środków czyszczących o dużej zawartości alkoholu.
- ▶ Nie używać poduszczek ciernych ani szorstkich gąbek.

pl Ochrona środowiska i oszczędność

- ▶ Urządzenie należy czyścić wyłącznie wodą i miękką, wilgotną ściereczką.
- ▶ Natychmiast usuwać wszelkie pozostałości środków piorących i sprayów, które mają kontakt z urządzeniem.

3 Ochrona środowiska i oszczędność

3.1 Usuwanie opakowania

Materiały opakowaniowe są przyjazne dla środowiska i nadają się do recyklingu.

- ▶ Poszczególne elementy utylizować zgodnie z rodzajem materiału.

3.2 Oszczędzanie energii i zasobów naturalnych

Urządzenie użytkowane zgodnie z tymi wskazówkami zużywa mniej prądu i wody.

Stosować programy z niskimi temperaturami i dłuższym przebiegiem prania oraz wykorzystywać maksymalną pojemność załadunku.

- ✓ Zużycie energii i wody jest wówczas najbardziej efektywne.

Środki piorące w zależności od stopnia zabrudzenia prania.

- ✓ W przypadku lekkich i normalnych zabrudzeń wystarczająca jest mniejsza ilość środka piorącego. W kwestii dozowania przestrzegać zaleceń producenta środka piorącego.

Zmniejszyć temperaturę prania przy lekkim i normalnie zabrudzonym praniu.

- ✓ Przy niższych temperaturach urządzenie zużywa mniej energii. W przypadku lekkiego i normalnego zabrudzenia wystarczają niższe temperatury od podanych na etykiecie pielęgnacyjnej.

Ustawić maksymalną prędkość wirowania, jeśli pranie ma być następnie suszone w suszarce bębnowej.

- ✓ Dzięki temu czas trwania programu suszenia ulega skróceniu i zmniejsza się zużycie energii. Przy wyższej prędkości wirowania wilgotność resztkowa w praniu spada, a natężenie odgłosów wirowania wzrasta.

Prać bez prania wstępnego.

- ✓ Pranie z opcją prania wstępnego wydłuża czas trwania programu oraz zwiększa zużycie energii i wody.

Urządzenie jest wyposażone w automatyczną regulację w zależności od wagi załadunku.

- ✓ Automatyczna regulacja w zależności od wagi załadunku dopasowuje optymalne zużycie wody oraz czas trwania programu w zależności od rodzaju tkaniny i wielkości załadunku.

Urządzenie jest wyposażone w czujnik stopnia zabrudzenia wody.

- ✓ Czujnik stopnia zabrudzenia wody skontroluje zmętnienie wody płuczającej podczas płukania i odpowiednio dostosowuje czas trwania oraz liczbę cykli płukania.

3.3 Tryb oszczędzania energii

Jeżeli urządzenie nie będzie przez dłuższy czas obsługiwane, automatycznie przełączy się na tryb oszczędzania energii.

Tryb oszczędzania energii zostaje zakończony przez ponowne uruchomienie urządzenia.

4 Ustawianie i podłączenie

4.1 Rozpakowywanie urządzenia

UWAGA!

Pozostawione w bębnie przedmioty, które nie są związane z pracą urządzenia, mogą być przyczyną szkód materialnych oraz uszkodzeń urządzenia.

▶ Przed uruchomieniem urządzenia należy usunąć z bębna te przedmioty i dołączone elementy wyposażenia dodatkowego.

1. Zdjąć z urządzenia wszystkie elementy opakowania oraz pokrowce ochronne.
→ *"Usuwanie opakowania", Strona 12*
2. Sprawdzić urządzenie pod kątem widocznych uszkodzeń.
3. Otworzyć drzwi urządzenia.
→ *"Podstawowy sposób obsługi", Strona 31*
4. Usunąć z bębna wyposażenie dodatkowe.
5. Zamknąć drzwi urządzenia.

4.2 Zakres dostawy

Po rozpakowaniu należy sprawdzić wszystkie części pod kątem ewentualnych uszkodzeń podczas transportu.

UWAGA!

Używanie urządzenia z niekompletnym lub uszkodzonym wyposażeniem może mieć negatywny wpływ na funkcje urządzenia i może prowadzić do szkód materialnych i uszkodzeń urządzenia.

- ▶ Nie używać urządzenia z niekompletnym lub uszkodzonym wyposażeniem.
- ▶ Wymienić odpowiednie wyposażenie przed uruchomieniem urządzenia.
→ *"Akcesoria", Strona 30*

Uwaga: W zakładzie produkcyjnym została przetestowana prawidłowość działania urządzenia. W urządzeniu mogą pozostać plamy po wodzie. Plamy znikają po pierwszym praniu.

W zakres dostawy wchodzi:

- Pralka
- Dodatkowe dokumenty
- Zabezpieczenia transportowe
→ *"Demontaż zabezpieczeń transportowych", Strona 14*
- Zaśleпки
- Wąż doptywowy
→ *"Podłączanie węża doprowadzającego wodę", Strona 16*

4.3 Wymagania dotyczące miejsca ustawienia

⚠ OSTRZEŻENIE

Ryzyko porażenia prądem!

Urządzenie zawiera elementy przewodzące napięcie elektryczne. Dotyknięcie elementów przewodzących napięcie elektryczne jest niebezpieczne.

- ▶ Nie użytkować urządzenia bez pokrywy.

⚠ OSTRZEŻENIE

Ryzyko odniesienia obrażeń!

Urządzenie ustawione na cokole może przechylić się podczas eksploatacji.

- ▶ Przed uruchomieniem należy bezwzględnie przymocować nóżki urządzenia za pomocą nakładek mocujących → *Strona 30* dołączonych przez producenta.

UWAGA!

Zamarznięte resztki wody w urządzeniu mogą spowodować jego uszkodzenie.

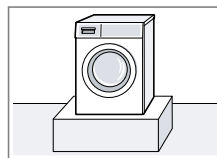
- ▶ Nie ustawiać i nie użytkować urządzenia w miejscach zagrożonych wystąpieniem mrozu ani na zewnątrz.

Jeśli urządzenie zostanie przechylone o ponad 40°, może dojść do wycieku resztek wody z urządzenia i doprowadzić w konsekwencji do powstania szkód materialnych.

- ▶ Zachować ostrożność przy przechylaniu urządzenia.
- ▶ Transportować urządzenie w pozycji stojącej.

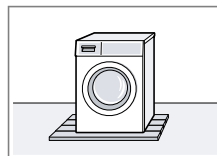
Miejsce ustawienia	Wymagania
Cokół	Zamocować urządzenie za pomocą nakładek mocujących → <i>Strona 30</i> .
Drewniany strop belkowy	Ustawić urządzenie na wodoodpornej płycie drewnianej (grubość min. 30 mm), stabilnie przykręconej do podłogi.
Ciąg kuchenny	Urządzenie można ustawić wyłącznie pod ciągłym blatem roboczym, który jest stabilnie połączony z sąsiadującymi szafkami. Wymagana szerokość wnęki: 60 cm.
Przy ścianie	Nie zaciskać węży ani przewodu przyłączeniowego między ścianą a urządzeniem.

Cokół



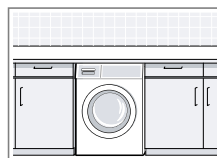
Zamocować urządzenie za pomocą nakładek mocujących → *Strona 30*.

Drewniany strop belkowy



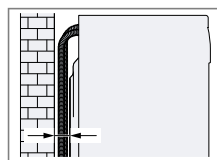
Ustawić urządzenie na wodoodpornej płycie drewnianej (grubość min. 30 mm), stabilnie przykręconej do podłogi.

Ciąg kuchenny



Urządzenie można ustawić wyłącznie pod ciągłym blatem roboczym, który jest stabilnie połączony z sąsiadującymi szafkami. Wymagana szerokość wnęki: 60 cm.

Przy ścianie



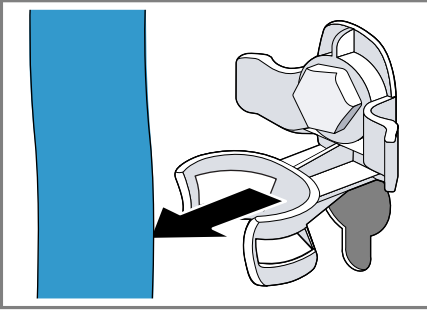
Nie zaciskać węży ani przewodu przyłączeniowego między ścianą a urządzeniem.

4.4 Demontaż zabezpieczeń transportowych

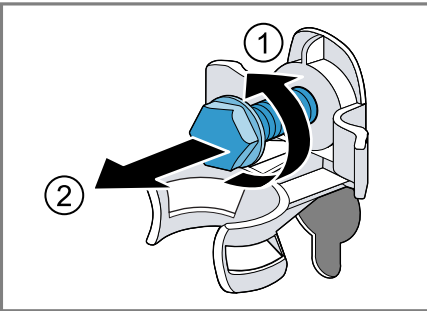
Podczas transportu urządzenie ma zamontowane z tyłu zabezpieczenia transportowe.

Uwaga: Śruby zabezpieczenia transportowego i tuleje należy zachować na wypadek transportu → *Strona 56* w późniejszym terminie.

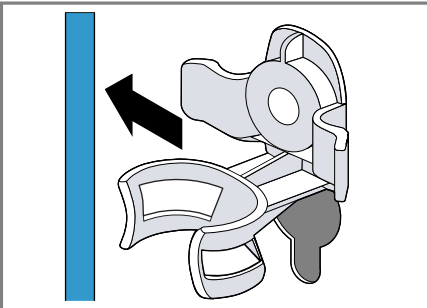
1. Wyjąć węże z uchwytów.



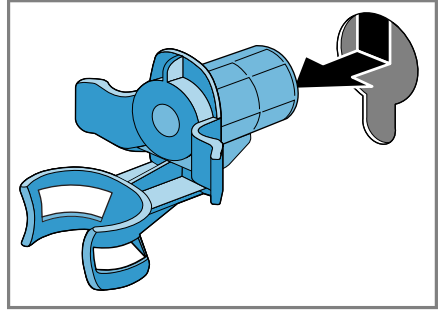
2. Za pomocą klucza płaskiego SW13 wykręcić wszystkie 4 śruby zabezpieczeń transportowych^① i usunąć je ^②.



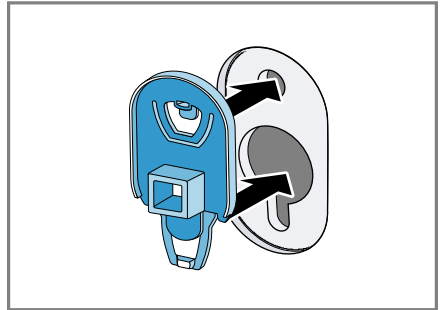
3. Usunąć z uchwytu przewód przyłączeniowy.



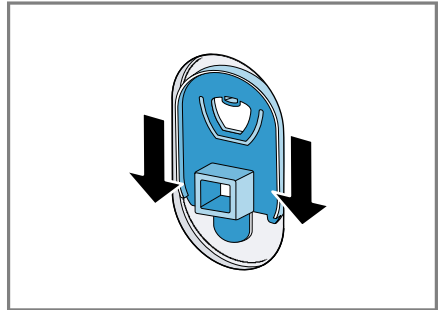
4. Usunąć 4 tuleje.



5. Nałożyć 4 zaślepki.



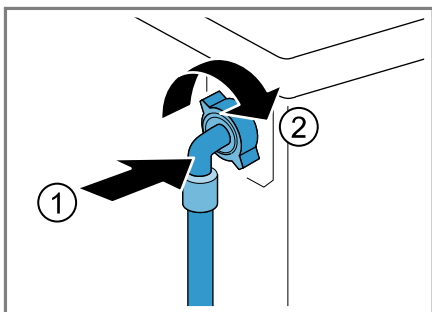
6. Nacisnąć w dół 4 zaślepki.



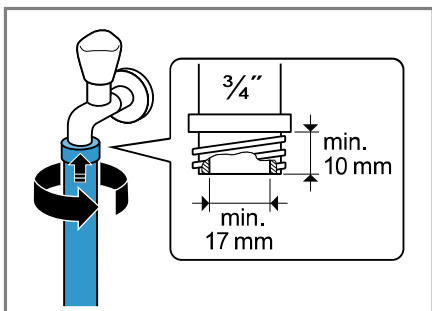
4.5 Podłączanie urządzenia

Podłączanie węża doprowadzającego wodę

1. Podłączyć do urządzenia wąż doprowadzający wodę.



2. Podłączyć wąż doprowadzający wodę do zaworu wody (26,4 mm = 3/4").



3. Ostrożnie otworzyć zawór wody i sprawdzić szczelność w miejscach podłączenia.

Rodzaje przyłączy odpływu wody

Informacje te ułatwiają podłączenie urządzenia do odpływu wody.

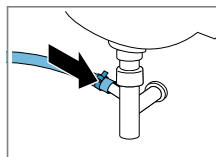
UWAGA!

Podczas odpompowywania wody wąż odprowadzający wodę znajduje się pod ciśnieniem i może odłączyć się od zainstalowanego punktu przyłączeniowego.

- Zabezpieczyć wąż odprowadzający wodę przed niezamierzonym odłączeniem.

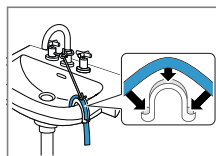
Uwaga: Uwzględnić wysokości odpompowywania. Maksymalna wysokość odpompowywania wynosi 100 cm.

Syfon



Zabezpieczyć miejsce podłączenia opaską zaciskową (24-40 mm).

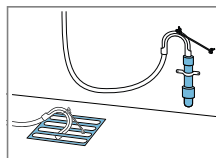
Umywalka



Zamocować wąż odprowadzający wodę za pomocą kolanka → *Strona 30* i zabezpieczyć.

Odpływ wody do rury z tworzywa sztucznego z gumowym kolnie-rzem lub do kratki ściekowej

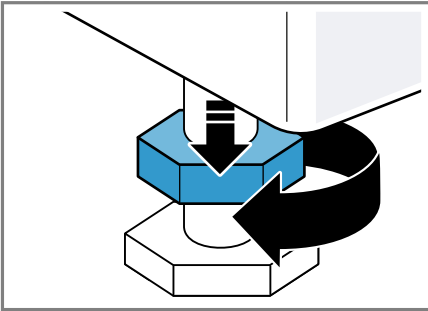
Zamocować wąż odprowadzający wodę za pomocą kolanka → *Strona 30* i zabezpieczyć.



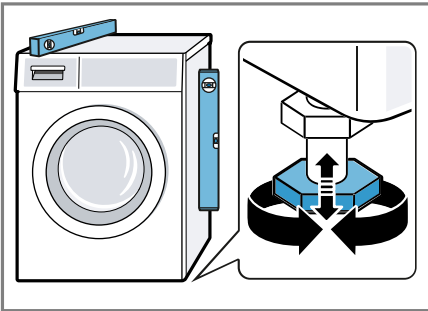
4.6 Wypoziomowanie urządzenia

W celu ograniczenia hałasu i wibracji oraz w celu uniknięcia przemieszczania się urządzenia należy odpowiednio wypoziomować urządzenie.

1. Odkręcić nakrętki zabezpieczające kluczem płaskim o rozmiarze 17 w kierunku zgodnym z ruchem wskazówek zegara.

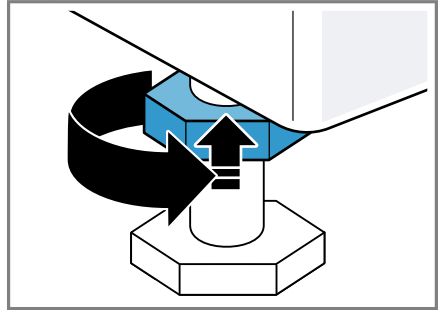


2. W celu wypoziomowania urządzenia obracać nóżki urządzenia. Sprawdzić ustawienie za pomocą poziomnicy.



Wszystkie nóżki urządzenia muszą stać stabilnie na podłożu.

3. Nakrętki zabezpieczające dokręcić do obudowy przy użyciu klucza płaskiego o rozmiarze 17.



Przy tym przytrzymać nóżkę urządzenia, nie zmieniając jej wysokości.

4.7 Podłączenie urządzenia do sieci elektrycznej

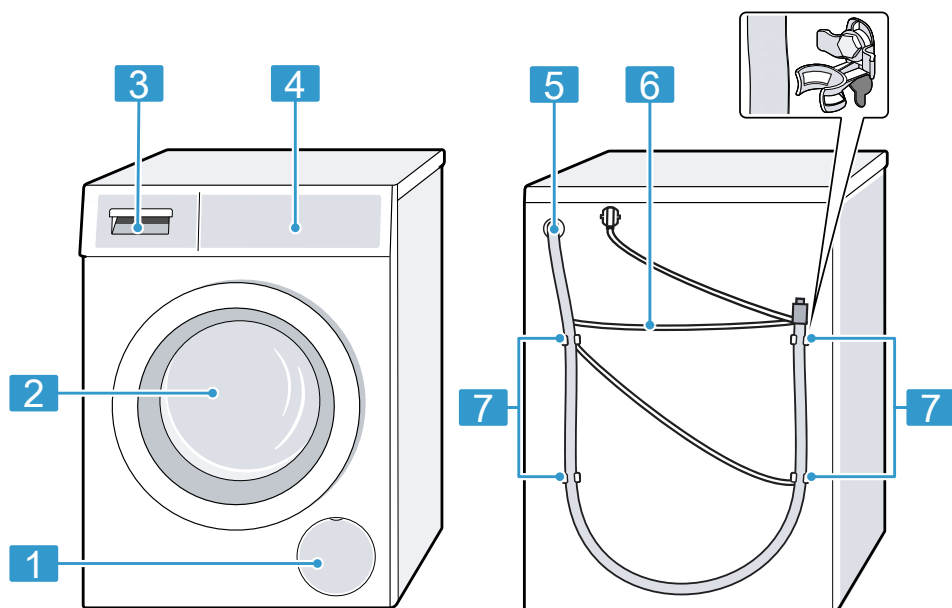
Uwaga: Dla tego urządzenia instalacja elektryczna domu musi być zgodna z lokalnymi wymogami prawnymi i przepisami bezpieczeństwa oraz powinna być zaopatrzona w wyłącznik różnicowoprądowy.

1. Podłączyć wtyczkę przewodu sieciowego urządzenia do gniazda sieciowego w pobliżu urządzenia. Parametry przyłączeniowe urządzenia można znaleźć w rozdziale Dane techniczne → Strona 60.
2. Sprawdzić, czy wtyczka jest stabilnie połączona z gniazdem sieciowym.

5 Poznawanie urządzenia

5.1 Urządzenie

W tym miejscu można znaleźć przegląd części urządzenia.



W zależności od typu urządzenia przedstawione na ilustracji szczegóły, takie jak kolor czy kształt, mogą się różnić.

- 1** Klapa konserwacyjna pompy wody → *Strona 40*
- 2** Drzwi
- 3** Szufladka na środki piorące → *Strona 18*
- 4** Pulpit obsługi → *Strona 19*
- 5** Wąż odprowadzający wodę → *Strona 16*
- 6** Przewód przyłączeniowy → *Strona 17*

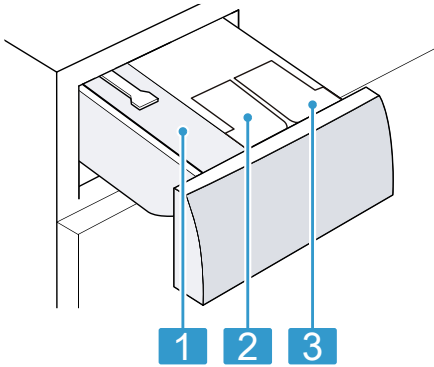
- 7** Zabezpieczenia transportowe → *Strona 14*

5.2 Szufladka na środki piorące

Uwaga: Przestrzegać podanych przez producenta informacji dotyczących użytkowania i dozowania środków piorących i pielęgnujących oraz

informacji podanych w opisach programów.

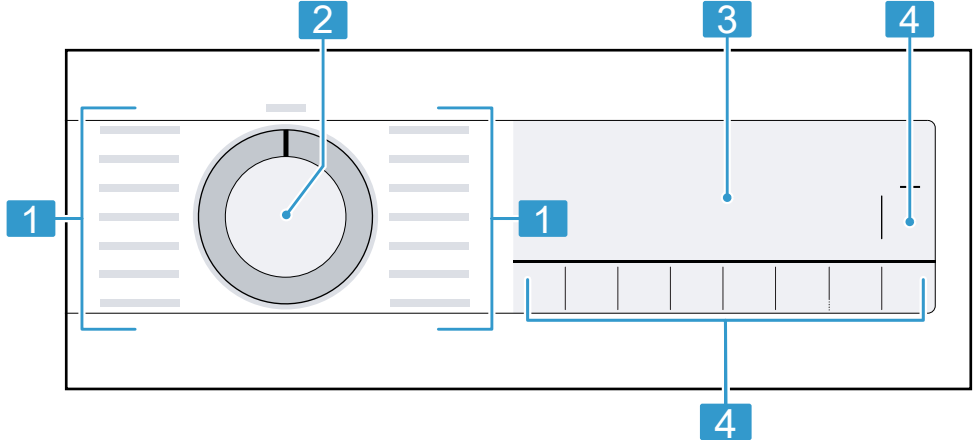
→ "Programy", Strona 26



- | | |
|----------|--|
| 1 | Przegródka dozowania ręcznego |
| 2 | ☼: Pojemnik dozujący na płyn zmiękczający |
| 3 | ⊕: Pojemnik dozujący do środków piorących w płynie |

5.3 Panel obsługi

Panel obsługi służy do sterowania funkcjami urządzenia i zapewnia informacje o jego stanie.



- | | |
|----------|-------------------------|
| 1 | Programy → Strona 26 |
| 2 | Programator → Strona 31 |
| 3 | Wyświetlacz → Strona 21 |
| 4 | Przyciski → Strona 24 |

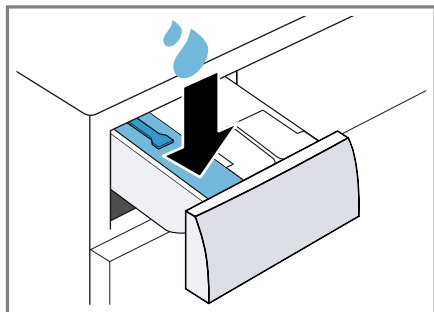
6 Przed pierwszym użyciem

Przygotować urządzenie do użycia.

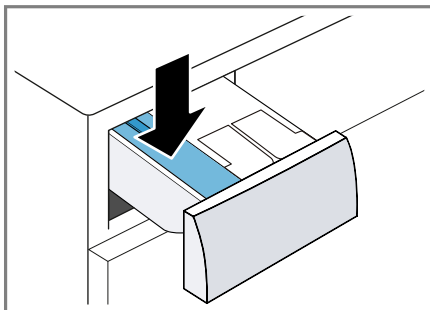
6.1 Uruchamianie cyklu prania bez tekstyliów

Urządzenie zostało poddane dokładnej kontroli przed opuszczeniem fabryki. Aby usunąć resztki wody, pierwsze pranie należy wykonać bez tekstyliów.

1. Ustawić programator na **Czyszczenie bębna**.
2. Zamknąć drzwi.
3. Wyciągnąć szufladkę na środki piorące.
4. Wlać ok. 1 l wody wodociągowej do przegródki dozowania ręcznego.



5. Wsypać uniwersalny proszek do prania do przegródki dozowania ręcznego.

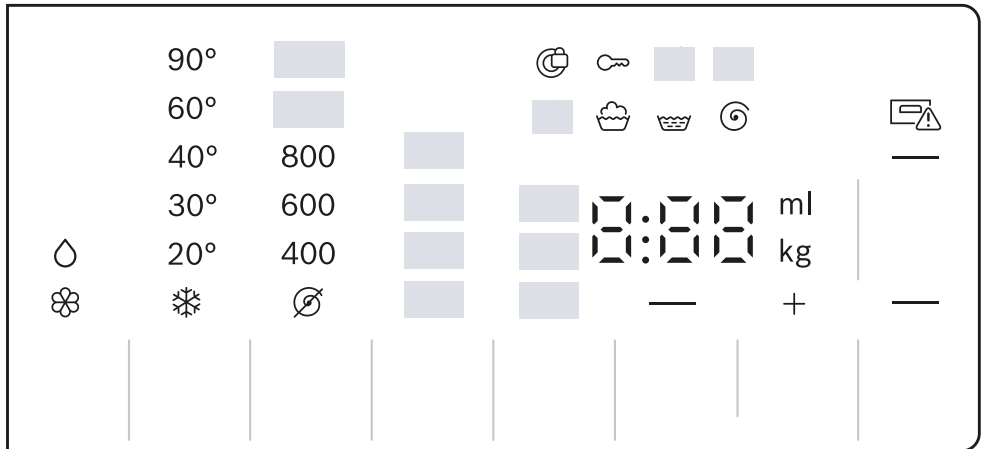


Aby zapobiec powstawaniu piany, użyć tylko połowy zalecanej przez producenta ilości środka piorącego do lekko zabrudzonego prania. Nie używać środków piorących do wełny ani do tkanin delikatnych.

6. Wsunąć szufladkę na środki piorące.
7. W celu uruchomienia programu nacisnąć **Start/Dodanie prania**.
 - ✓ Na wyświetlaczu widoczny jest pozostały czas trwania programu.
 - ✓ Po zakończeniu programu na wyświetlaczu pojawia się: "End".
8. Włączyć pierwszy cykl prania lub ustawić programator na **Wyłączenie**, aby wyłączyć urządzenie.
→ "Podstawowy sposób obsługi",
Strona 31

7 Wyświetlacz

Na wyświetlaczu wyświetlane są aktualne wartości ustawień, możliwości wyboru lub informacje i wskazówki.




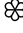

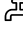
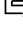
Przykładowe wskazanie na wyświetlaczu

Wskazanie	Nazwa	więcej informacji
00:40 ¹	Czas trwania programu / czas pozostały do końca programu	Przybliżony przewidywany czas trwania programu lub czas pozostały do końca programu.
"10" / + ¹	Gotowe za	→ "Przyciski", Strona 24
9,0 kg ¹	Zalecany załadunek	Maksymalna pojemność ładunkowa dla ustawionego programu w kg.
☒ - 1400 ☉	Prędkość wirowania	Ustawiona prędkość wirowania w obr./min. ☉: bez wirowania końcowego, tylko odpompowanie ☒: wirowanie stop, bez odpompowania
* - 90	Temperatura	Ustawiona temperatura w °C. → "Przyciski", Strona 24 * (zimny)

¹ Przykład



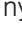




Wskazanie	Nazwa	więcej informacji
—	Start / Pauza	Włączanie, przerywanie lub zatrzymywanie <ul style="list-style-type: none"> ■ świeci się: program trwa i może zostać przerwany lub zatrzymany. ■ miga: możliwe jest uruchomienie lub kontynuowanie programu.
↓	Pranie wstępne	Status programu
☁	Pranie	Status programu
👉	Płukanie	Status programu
🌀	Wirowanie	Status programu
End	Zakończenie programu	Status programu
🔒	Zabezpieczenie przed dziećmi	<ul style="list-style-type: none"> ■ świeci się: zabezpieczenie przed dziećmi jest aktywowane. ■ miga: zabezpieczenie przed dziećmi jest aktywne a urządzenie zostało włączone. → "Dezaktywacja zabezpieczenia przed dziećmi", Strona 34
—	Redukcja zagniecień	Aktywowana jest redukcja zagniecień. → "Przyciski", Strona 25
—	Pranie wstępne	Pranie wstępne jest aktywowane. → "Przyciski", Strona 25
🛑	Wirowanie stop	Aktywowane jest wirowanie stop.
—	SpeedPerfect	Aktywowane jest pranie ze skróconym czasem. → "Przyciski", Strona 24
🍷	Krew	Aktywowany jest rodzaj płam.
🌿	Trawa	Aktywowany jest rodzaj płam.
🍷	Czerwone wino	Aktywowany jest rodzaj płam.
🍷	Tłuszcze spożywcze	Aktywowany jest rodzaj płam.
🌀	Przypomnienie o konieczności wyczyszczenia bębna	miga: bęben jest zanieczyszczony. W celu przeprowadzenia czyszczenia i pielęgnacji bębna oraz zbiornika pralki włączyć program Czyszczenie bębna. → "Czyszczenie bębna", Strona 38

¹ Przykład

Wskazanie	Nazwa	więcej informacji
	Pojemnik dozujący środki piorące w płynie	<ul style="list-style-type: none"> ■ świeci się: inteligentny system dozowania środków piorących w płynie jest aktywowany. ■ miga: minimalny poziom napętnienia pojemnika dozującego nie został osiągnięty. → <i>"Inteligentny system dozowania"</i>, Strona 34 <p>◊ (środek piorący w płynie)</p>
	Pojemnik dozujący płyn do płukania.	<ul style="list-style-type: none"> ■ świeci się: inteligentny system dozowania płynu do płukania jest aktywowany. ■ miga: minimalny poziom napętnienia pojemnika dozującego nie został osiągnięty. → <i>"Inteligentny system dozowania"</i>, Strona 34 <p>⊗ (płyn do płukania)</p>
50 ml ¹	Podstawowa ilość dozowanych środków	Podstawowa ilość dozowanych środków piorących lub płynu do płukania. → <i>"Podstawowa ilość dozowanych środków"</i> , Strona 36
	Drzwi	<ul style="list-style-type: none"> ■ świeci się: drzwi są zablokowane i nie można ich otworzyć. ■ miga: drzwi nie są zamknięte. ■ wyt.: drzwi są odblokowane i można je otworzyć.
	Zawór wody	<ul style="list-style-type: none"> ■ Brak ciśnienia wody. ■ Ciśnienie wody jest zbyt niskie.
	Szufladka na środki piorące	Szufladka na środki piorące nie została całkowicie wsunięta.
E:35 / -10 ¹	Błąd	Kod błędu, informacja o błędzie, sygnał.
¹ Przykład		

8 Przyciski



Wybór możliwych ustawień programu zależy od wybranego programu.

Przycisk	Wybór	więcej informacji
Start/Dodanie prania	<ul style="list-style-type: none"> ■ uruchomienie ■ przerwanie ■ zatrzymanie 	Włączanie, przerywanie lub zatrzymanie programu.
SpeedPerfect	<ul style="list-style-type: none"> ■ aktywacja ■ dezaktywacja 	Aktywacja lub dezaktywacja skróconego czasu trwania programu. Uwaga: Zwiększa się zużycie energii. Rezultat prania nie ulega przez to pogorszeniu.
AntiStain	Wielokrotny wybór	Wybór rodzaju plam. Temperatura, ruchy bębna i czas namaczania zostaną dopasowane do rodzaju plam.
 i-DOS	<ul style="list-style-type: none"> ■ aktywacja ■ dezaktywacja ■ Podstawowa ilość dozowanych środków 	Krótkie naciśnięcie przycisku powoduje aktywację lub dezaktywację inteligentnego systemu dozowania płynu do płukania  lub środka piorącego w płynie  . Naciskanie przycisku przez ok. 3 sekundy umożliwi ustawienie podstawowej ilości dozowanych środków. → "Inteligentny system dozowania", Strona 34
Gotowe za	do 24 godzin	Określić czas zakończenia programu. Czas trwania programu jest już uwzględniony w ustawionej liczbie godzin. Po rozpoczęciu programu wyświetli się czas trwania programu.
Temp.	 - 90 °C	Dopasowanie temperatury w °C.
Wirowanie	 - 1400 obr./min.	Dopasowanie prędkości obrotowej wirowania lub dezaktywacja wirowania. Po dokonaniu wyboru  woda zostaje odpompowana, a wirowanie dezaktywowane. Pranie pozostaje mokre w bębnie.
 3 sek. (Zabezpieczenie przed dziećmi 3 sek.)	<ul style="list-style-type: none"> ■ aktywacja ■ dezaktywacja 	→ "Zabezpieczenie przed dziećmi", Strona 34

Przycisk	Wybór	więcej informacji
Pranie wstępne	<ul style="list-style-type: none"> ■ aktywacja ■ dezaktywacja 	<p>Aktywacja lub dezaktywacja prania wstępnego, np. do prania mocno zabrudzonych tekstyliów.</p> <p>Uwaga: Po aktywowaniu inteligentnego systemu dozowania środek piorący jest automatycznie dozowany do prania wstępnego i prania zasadniczego. Jeśli inteligentny system dozowania zostanie dezaktywowany, środek piorący do prania wstępnego należy dodać bezpośrednio do bębna.</p>
Mniej zagnieceń	<ul style="list-style-type: none"> ■ aktywacja ■ dezaktywacja 	<p>Aktywacja lub dezaktywacja prania z redukcją zagnieceń.</p> <p>Przebieg oraz prędkość obrotowa wirowania są dopasowywane w celu zmniejszenia zagnieceń w praniu. Tekstylia po praniu są tak wilgotne, że wymagają rozwieszenia na sznurku do białizny.</p>



9 Programy

Uwaga: Etykiety pielęgnacyjne na tkaninach zawierają dodatkowe informacje ułatwiające wybór programu.

Program	Opis	maks. załadunek (kg)
Bawełna	<p>Pranie wytrzymałych tkanin z bawełny, lnu i włókien mieszanych.</p> <p>Nadaje się również jako program krótki dla normalnie zabrudzonych ubrań, w przypadku aktywowania SpeedPerfect.</p> <p>Ustawienie programu:</p> <ul style="list-style-type: none"> ■ maks. 90 °C ■ maks. 1400 obr./min 	9,0 5,0 ¹
Eco 40-60	<p>Pranie tekstyliów z bawełny, lnu i włókien mieszanych.</p> <p>Uwaga: Tekstylia, które zgodnie z symbolem pielęgnacyjnym przeznaczone są do prania w temperaturze od 40°C  do 60°C , można prać razem. Skuteczność prania odpowiada najlepszej klasie skuteczności prania według norm prawnych. W przypadku tego programu temperatura prania zostanie automatycznie dopasowana tak, aby osiągnąć optymalną efektywność energetyczną przy najlepszej skuteczności prania. Nie można zmienić temperatury prania.</p> <p>Ustawienie programu:</p> <p>Uwaga: W przypadku tego programu nie da się nastawić temperatury i jest ona ustalona automatycznie.</p> <ul style="list-style-type: none"> ■ maks. - ° C ■ maks. 1400 obr./min 	9,0
Syntetyki	<p>Pranie tekstyliów z włókien syntetycznych i mieszanych.</p> <p>Ustawienie programu:</p> <ul style="list-style-type: none"> ■ maks. 60 °C ■ maks. 1200 obr./min 	4,0

¹ Aktywowano **SpeedPerfect**

² Pranie nie jest możliwe.

Program	Opis	maks. załadunek (kg)
Mix szybki	Pranie tekstyliów z bawełny, lnu, włókien syntetycznych i mieszanych. Program przeznaczony do lekko zabrudzonego prania. Ustawienie programu: <ul style="list-style-type: none"> ■ maks. 60 °C ■ maks. 1400 obr/min 	4,0
Delikatne/Jedwab	Pranie delikatnych wyrobów tekstylnych z jedwabiu, wiskozy i syntetyków. Używać środka piorącego do tkanin delikatnych lub jedwabiu. Uwaga: Wyjątkowo delikatne tkaniny lub tekstylia z haftkami lub fiszbinami prać w specjalnych siatkach do prania. Ustawienie programu: <ul style="list-style-type: none"> ■ maks. 40 °C ■ maks. 800 obr/min 	2,0
 Wełna	Pranie tkanin wełnianych lub z domieszką wełny, nadających się do prania ręcznego lub w pralce. Aby zapobiec zbieganiu się prania, bęben bardzo delikatnie porusza prane tekstylia, zachowując dłuższe przerwy w procesie prania. Używać środka piorącego do wełny. Ustawienie programu: <ul style="list-style-type: none"> ■ maks. 40 °C ■ maks. 800 obr/min 	2,0
Płukanie	Płukanie z późniejszym wirowaniem i odpompowaniem wody. Ustawienie programu: maks. 1400 obr./min.	–
Wirowanie/Odpompow.	Wirowanie i odpompowanie wody. Jeśli woda ma zostać tylko odpompowana, aktywować  . Pranie nie zostanie odwirowane. Ustawienie programu: maks. 1400 obr./min.	–
Higiena Plus	Pranie wytrzymałych tkanin z bawełny, lnu i włókien mieszanych. Program zalecany w przypadku alergii i szczególnie wysokich wymagań higienicznych.	6,5

¹ Aktywowano **SpeedPerfect**

² Pranie nie jest możliwe.

Program	Opis	maks. załadunek (kg)
Odzież funkcyjna	<p>Uwaga: Gdy ustawiona temperatura zostanie osiągnięta, jest utrzymywana na stałym poziomie podczas całego procesu prania.</p> <p>Ustawienie programu:</p> <ul style="list-style-type: none"> ■ maks. 60 °C ■ maks. 1400 obr/min 	2,0
Automatyczny	<p>Pranie delikatnych tekstyliów z bawełny, włókien syntetycznych i mieszanych. Delikatny przebieg procesu prania. Stopień zabrudzenia i rodzaj tkaniny są automatycznie rozpoznawane. Proces prania zostaje dopasowany.</p> <p>Uwaga: W przypadku tego programu nie da się nastawić temperatury ani prędkości obrotowej wirowania i są one ustalone automatycznie. Temperatura wynosi maksymalnie 30 °C. Prędkość obrotowa wirowania wynosi maksymalnie 800 obr./min.</p>	3,5
Jeans/Ciemne kolory	<p>Pranie ciemnych i kolorowych tekstyliów z bawełny oraz włókien syntetycznych, np. dżinsu. Tekstylia prać odwrócone stroną wewnętrzną na zewnątrz. Używać środka piorącego w płynie.</p> <p>Ustawienie programu:</p> <ul style="list-style-type: none"> ■ maks. 40 °C ■ maks. 1200 obr/min 	4,0
Czyszczenie bębna	<p>Czyszczenie i pielęgnacja bębna. Stosować ten program w następujących przypadkach:</p> <ul style="list-style-type: none"> ■ przed pierwszym użyciem 	- ²

¹ Aktywowano **SpeedPerfect**

² Pranie nie jest możliwe.

Program	Opis	maks. załadunek (kg)
Super krótki 15'/30'	<ul style="list-style-type: none"> ■ w przypadku częstego prania w temperaturze 40°C i niższych ■ po dłuższej nieobecności <p>Używać uniwersalnego proszku do prania lub środka piorącego z wybielaczem. Aby zapobiec powstawaniu piany, zmniejszyć ilość środka piorącego o połowę. Nie używać płynu do płukania tkanin. Nie używać środków piorących do wełny lub tkanin delikatnych, jak również środków piorących w płynie.</p> <p>Uwaga: Wskaźnik czyszczenia bębna miga jako przypomnienie, jeśli przez dłuższy czas nie był włączony program z ustawieniem temperatury 60°C lub wyższej.</p>	4,0
¹ Aktywowano SpeedPerfect ² Pranie nie jest możliwe.	<p>Pranie tekstyliów z bawełny, włókien syntetycznych i mieszanych. Krótki program do lekko zabrudzonych tekstyliów w małych ilościach. Czas trwania programu: ok. 30 minut. W celu skrócenia czasu trwania programu do 15 minut, aktywować SpeedPerfect. Maksymalny ciężar wsadu zmniejsza się do 2,0 kg. Ustawienie programu:</p> <ul style="list-style-type: none"> ■ maks. 40 °C ■ maks. 1200 obr/min 	

10 Akcesoria

Używać oryginalnych elementów wyposażenia. Są one dokładnie dostosowane do urządzenia.

Uwaga: Niektóre elementy wyposażenia są dostępne w innych kolorach. Należy skontaktować się z → "Serwis", Strona 57.

	Zastosowanie	Numer artykułu
Przedłużenie węża doprowadzającego wodę	Przedłużenie węża doprowadzającego zimną wodę lub węża z systemem Aquastop (2,50 m).	WMZ2381
Nakładki mocujące	Poprawa stabilności urządzenia.	WMZ2200
Dłuższy wąż doprowadzający wodę	Wymiana standardowego węża doprowadzającego wodę na dłuższy wąż (2,20 m).	00353925
Kolanko	Mocowanie węża odprowadzającego wodę.	00655300
Podest	Ustawić urządzenie na podwyższeniu, aby można było je łatwo załadować i rozładować.	WMZPW20W

11 Pranie

Uwaga: Więcej informacji znajduje się w cyfrowej instrukcji obsługi dostępnej po zeskanowaniu kodu QR w spisie treści lub na www.bosch-home.com.

11.1 Przygotowanie prania

UWAGA!

Przedmioty pozostawione w praniu mogą spowodować uszkodzenie pranych tekstyliów oraz bębna.

- ▶ Przed eksploatacją urządzenia wyjąć wszystkie przedmioty z kieszeni pranych tekstyliów.
- ▶ Aby oszczędzać urządzenie i prane tkaniny, należy je przygotować.
 - Opróżnić kieszenie
 - Usunąć piasek z mankietów i kieszeni
 - Zapiąć poszwy na kołdry i poduszki

- Zamknąć wszystkie zapięcia na zamki błyskawiczne, rzepy, haftki i pętelki
- Związać paski z tkaniny, tasiemki fartuchów lub używać siatek do prania
- dłuższe sznurki ściągające lub sznurki z twardymi zakończeniami w kapturach lub spodniach wiązać ze sobą
- Odpiąć od firanek żabki i ołowiane taśmy lub prac firanki w specjalnych siatkach do prania
- W przypadku małych elementów bielizny, np. skarpetek dziecięcych, używać siatki do prania
- Niektóre uporczywe, zaschnięte plamy można usunąć poprzez wielokrotne pranie
- Duże i małe sztuki bielizny prac razem
- Nie wcierać świeżych plam, nasączyć je roztworem wody i mydła
- Rozłożyć pranie i poruszyć, aby nie było ściśle ułożone lub przestrzegać opisu programów.

12 Środki piorące i pielęgnacyjne

Uwagi

- Więcej informacji znajduje się w cyfrowej instrukcji obsługi dostępnej po zeskanowaniu kodu QR w spisie treści lub na www.bosch-home.com.
- Przestrzegać informacji dotyczących bezpieczeństwa → *Strona 4* i unikania szkód materialnych → *Strona 11*.

Zalecenia producenta w zakresie stosowania i dozowanie zamieszczone są na opakowaniu.

Uwagi

- w przypadku środków piorących w płynie stosować wyłącznie preparaty samopłynące
- nie mieszać ze sobą różnych środków piorących w płynie
- nie mieszać środka piorącego z płynem do płukania
- Nie stosować starych i mocno zagęszczonych produktów.
- nie stosować środków zawierających rozpuszczalniki, substancje żrące lub wydzielające gazy, np. wybielacz w płynie
- środki farbujące stosować oszczędnie, sól może uszkodzić powłokę ze stali nierdzewnej
- nie stosować w urządzeniu środków odbarwiających
- nie napełniać octem pojemników dozujących → *Strona 35* do inteligentnego dozowania

13 Podstawowy sposób obsługi

Uwaga: Więcej informacji znajduje się w cyfrowej instrukcji obsługi dostępnej po zeskanowaniu kodu QR w spisie treści lub na www.bosch-home.com.

13.1 Włączanie urządzenia

Wymaganie: Urządzenie jest odpowiednio ustawione i podłączone.

→ *"Ustawianie i podłączanie"*,

Strona 13

- ▶ Ustawić programator na wybrany program.
- ✓ Przeprowadzany jest słyszalny test działania.

13.2 Ustawianie programu

1. Obrócić programator w celu wybrania żądanego programu.
→ "Programy", Strona 26
2. W razie potrzeby dopasować ustawienia programu.
→ "Dopasowywanie ustawień programu", Strona 32

13.3 Dopasowywanie ustawień programu

Wymaganie: Program jest ustawiony.
→ "Ustawianie programu", Strona 31

- ▶ Dopasować ustawienia programu.
→ "Przyciski", Strona 24

Uwagi

- Ustawienia programu nie są zapisywane na stałe dla danego programu.
- Po włączeniu lub wyłączeniu inteligentnego systemu dozowania ustawienie zostanie zapisane.

13.4 Wkładanie prania

Uwaga: Aby uniknąć powstawania zagnieceń, przestrzegać maksymalnego załadunku programów.
→ "Programy", Strona 26

Wymaganie: Pranie jest przygotowane.

→ "Pranie", Strona 30

1. Otworzyć drzwi.
Upewnić się, że bęben jest pusty.
2. Włożyć pranie do bębna.
3. Zamknąć drzwi.
Upewnić się, że w drzwiach urządzenia nie zostało przytrzaśnięte pranie.

13.5 Wsypanywanie/wlewanie środka piorącego i pielęgnacyjnego

W przypadku programów, w których inteligentne dozowanie nie jest możliwe lub pożądane, środek piorący można dodać ręcznie.

Wskazówka: Oprócz stosowania inteligentnego dozowania możliwe jest dodawanie do przegródki dozowania ręcznego innych środków pielęgnacyjnych do tkanin, np. odplamiacza, krochmalu czy wybielacza. Do przegródki dozowania ręcznego nie dodawać środka piorącego, aby uniknąć jego przedawkowania lub powstawania w bębnie nadmiernej ilości piany.

Uwaga: Przestrzegać instrukcji dotyczących Środków piorących i pielęgnacyjnych → Strona 31.

1. Wyciągnąć szufladkę na środki piorące.
2. Dodać środek piorący.
→ "Szufladka na środki piorące", Strona 18
3. Jeżeli jest taka potrzeba, dodać środek pielęgnacyjny.
4. Wsunąć szufladkę na środki piorące.

13.6 Włączanie programu

Wymaganie: Program jest ustawiony.
→ "Ustawianie programu", Strona 31

- ▶ Nacisnąć **Start/Dodanie prania**.
- ✓ Bęben obraca się i trwa proces rozpoznawania załadunku, który może potrwać do 2 minut, następnie pobierana jest woda.
- ✓ Na wyświetlaczu widoczny jest pozostały czas Gotowe za.
- ✓ Po zakończeniu programu na wyświetlaczu pojawia się: "End".

13.7 Namaczanie prania

Uwaga: Dodatkowy środek piorący nie jest konieczny. Woda ze środkiem do namaczania jest następnie wykorzystywana do prania.

1. Włączyć program.
2. W celu zatrzymania programu po upływie ok. 10 minut nacisnąć **Start/Dodanie prania**.
3. W celu kontynuowania programu po upływie żądanego czasu namaczania nacisnąć **Start/Dodanie prania**.

13.8 Dokładanie prania

Po uruchomieniu programu można, w zależności od statusu programu, dołożyć lub wyjąć pranie.

Wymaganie: Uruchomiony jest program.

→ "Włączanie programu", Strona 32

1. Nacisnąć **Start/Dodanie prania**.

Praca urządzenia zostaje wstrzymana.

Uwaga: W przypadku potrzeby dołożenia prania, przestrzegać wskazówek na wyświetlaczu.

→ "Wyświetlacz", Strona 23

2. Otworzyć drzwi.
3. Dołożyć lub wyjąć pranie.
4. Zamknąć drzwi.
5. Nacisnąć **Start/Dodanie prania**.

13.9 Przerwanie programu

1. Nacisnąć **Start/Dodanie prania**.
2. Otworzyć drzwi urządzenia.

Ze względu na bezpieczeństwo użytkownika drzwi urządzenia są zablokowane przy wysokiej temperaturze i wysokim poziomie wody.

- W przypadku wysokiej temperatury włączyć program **Płukanie**.

- Przy wysokim poziomie wody włączyć program **Wirowanie** lub wybrać odpowiedni program w celu odpompowania.

→ "Programy", Strona 26

3. Wyjąć pranie.
- "Wyjąć pranie", Strona 33

13.10 Kontynuowanie programu w przypadku ustawienia Wirowanie stop

Wymaganie

- Płukanie stop jest aktywowane.
- Ostatni cykl płukania ustawionego programu został zakończony i pranie leży w wodzie do płukania.

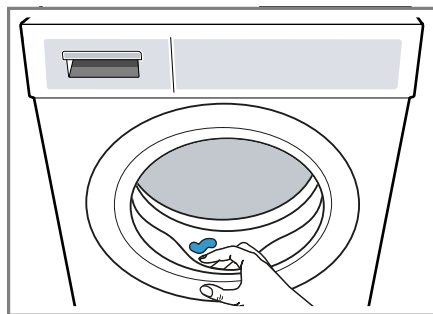
1. Ustawić program **Wirowanie** lub program do odpompowania.
- "Programy", Strona 26
2. Nacisnąć **Start/Dodanie prania**.

13.11 Wyjąć pranie

1. Otworzyć drzwi.
2. Wyjąć pranie z bębna.

13.12 Wyłączanie urządzenia

1. Ustawić programator na **Wyłączenie**.
2. Zakręcić zawór wody.
3. Wytrzeć do sucha kołnierz gumowy i usunąć ciała obce.





4. Drzwi urządzenia i dozownik na środki piorące pozostawić otwarte, aby pozostałości wody mogły odparować.

14 Zabezpieczenie przed dziećmi



Urządzenie można zabezpieczyć przed niezamierzonym użyciem elementów obsługi.

14.1 Aktywacja zabezpieczenia przed dziećmi

- ▶ Naciskać oba przyciski  **3 sek.** przez ok. 3 sekundy.
- ✓ Wyświetlacz pokazuje .
- ✓ Elementy obsługi są zablokowane.
- ✓ Zabezpieczenie przed dziećmi pozostaje aktywne również po wyłączeniu urządzenia oraz w przypadku przerwy w dostawie prądu.

14.2 Dezaktywacja zabezpieczenia przed dziećmi

Wymaganie: Aby dezaktywacja zabezpieczenia przed dziećmi była możliwa, urządzenie musi być włączone.

- ▶ Naciskać oba przyciski  **3 sek.** przez ok. 3 sekundy.
- ✓ Na wyświetlaczu gaśnie .

15 Inteligentny system dozowania

W zależności od programu i jego ustawień system automatycznie dozuje optymalne ilości płynnego środka piorącego i zmiękczacza.

15.1 Uruchamianie programu z inteligentnym systemem dozowania

Jeżeli użytkownik nie chce ręcznie dozować środka piorącego w płynie lub płynu zmiękczonego, używać inteligentnego systemu dozowania. Dostępność tej funkcji jest zależna od ustawionego programu i jest aktywowana automatycznie.

Uwaga

Jeżeli używany jest inteligentny system dozowania, nie napełniać komory do ręcznego dozowania dodatkowymi środkami piorącymi ani płynami zmiękczejacymi.

→ "Wsypywanie/wlewanie środka piorącego i pielęgnowanie", Strona 32

Jeżeli użytkownik chce dla ustawionego programu dozować ręcznie, należy uwzględnić następujące wskazówki:

- Przed rozpoczęciem programu dezaktywować inteligentny system dozowania. Ustawienia pozostają zapisane w pamięci również po wyłączeniu urządzenia.
→ "Przyciski", Strona 24
- Wlać środek piorący lub płyn zmiękczejący do komory do ręcznego dozowania.
→ "Wsypywanie/wlewanie środka piorącego i pielęgnowanie", Strona 32
- Przed zakończeniem programu aktywować inteligentny system dozowania.
→ "Przyciski", Strona 24

Wymagania

- Pranie jest przygotowane.
→ "Przygotowanie prania", Strona 30
- Pranie jest posortowane.
- Pranie jest włożone.
→ "Wkładanie prania", Strona 32
- Program jest ustawiony.
→ "Ustawianie programu", Strona 31
- Inteligentny system dozowania został aktywowany.
→ "Wyświetlacz", Strona 23
→ "Wyświetlacz", Strona 23

1. Napełnić pojemnik dozujący.
→ "Napełnianie pojemnika dozującego:", Strona 35

Aby zastąpić zawartość pojemnika dozującego na inny produkt, wyczyścić dozownik na środki piorące.

→ "Czyszczenie szufladki na środki piorące", Strona 38

2. Jeżeli jest taka potrzeba, dopasować zawartość pojemnika dozującego.
3. W razie potrzeby dopasować podstawową ilość dozowanych środków → Strona 36.
4. W razie potrzeby dopasować ustawienia programu.
→ "Dopasowywanie ustawień programu", Strona 32
5. Włączyć program.
→ "Włączanie programu", Strona 32
6. Wyjąć pranie.
→ "Wyjęcie prania", Strona 33

15.2 Napełnianie pojemnika dozującego:

Jeżeli używane są inteligentne systemy dozowania lub urządzenie pokazuje podczas pracy informacje, napełnić pojemniki dozujące.

Uwaga: Pojemniki dozujące napełniać wyłącznie odpowiednimi środkami piorącymi i pielęgnującymi → Strona 31.

Jeżeli istnieje potrzeba uzupełnienia środka piorącego w płynie lub płynu zmiękczającego w pojemniku dozującym, używać tego samego środka. Jeżeli istnieje potrzeba zamiany środka piorącego w płynie lub płynu zmiękczającego w pojemniku dozującym lub dozownik na środki piorące jest zanieczyszczony, wyczyścić uprzednio dozownik na środki piorące.

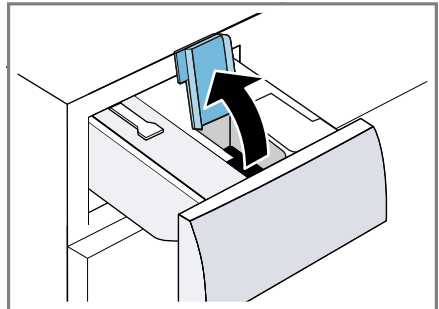
→ "Czyszczenie szufladki na środki piorące", Strona 38

Wymaganie: Wyświetlacz pokazuje wskazówkę, aby napełnić pojemnik dozujący.

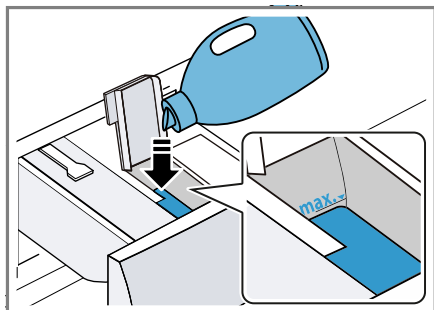
→ "Wyświetlacz", Strona 23

→ "Wyświetlacz", Strona 23

1. Wyciągnąć szufladkę na środki piorące.
2. Otworzyć pokrywę systemu dozowania.



3. Wlać środek piorący w płynię Δ oraz płyn do płukania \otimes do odpowiednich pojemników dozujących.
→ "Szufladka na środki piorące",
Strona 18



Podczas napełniania nie przekraczać oznaczenia maksymalnego stanu napełnienia.

4. Zamknąć pokrywę systemu dozowania.
- Uwaga:** Aby zapobiec wysychaniu środka piorącego w płynie lub płynu do płukania tkanin, zamknąć pokrywę natychmiast po napełnieniu.
5. Jeżeli jest taka potrzeba, napełnić komorę ręcznego dozowania pomocniczymi środkami piorącymi jak sól do usuwania plam lub wybielacz.
→ "Wsypywanie/wlewanie środka piorącego i pielęgnacyjnego",
Strona 32
6. Wsunąć szufladkę na środki piorące.
7. Dopasować podstawową ilość dozowanych środków → Strona 36.

15.3 Podstawowa ilość dozowanych środków

Podstawowa ilość dozowanych środków zależy od zaleceń producenta środka piorącego, twardości wody i stopnia zabrudzenia prania. Zawsze ustawiać podstawową ilość dozowanych środków, która odpowiada dozowaniu w przypadku normalnego załadunku 4,5 kg.

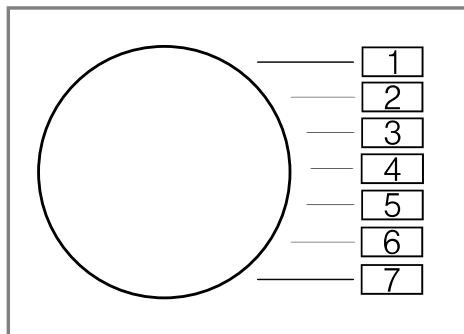
Dopasowywanie podstawowej ilości dozowanych środków

1. Nacisnąć Δ **i-DOS** przez ok. 3 sekundy.
 - ✓ Na wyświetlaczu widoczne jest ustawienie podstawowej ilości dozowanego środka dla Δ .
2. W celu dopasowania podstawowej ilości dozowanego środka dla \otimes nacisnąć Δ **i-DOS**.
3. W celu dopasowania ustawienia nacisnąć **Gotowe za**.
4. W celu zakończenia ustawiania poczekać przez krótki czas.

16 Ustawienia podstawowe

Ustawienia podstawowe urządzenia można dostosować do indywidualnych potrzeb.

16.1 Przegląd ustawień podstawowych



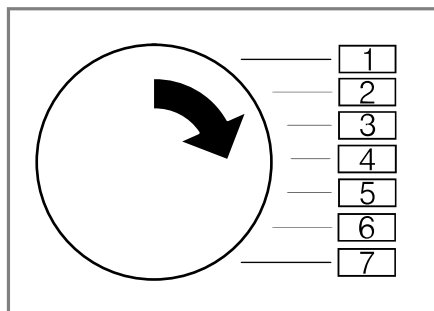
Ustawienie podstawowe	Pozycja programu	Wartość	Opis
Sygnał końca	2	0 (wył.) 1 (poziom cichy) 2 (poziom średni) 3 (głośny poziomy) 4 (poziom bardzo głośny)	Ustawianie głośności sygnału po zakończeniu programu.
Dźwięk przycisków	3	0 (wył.) 1 (poziom cichy) 2 (poziom średni) 3 (poziom głośny) 4 (poziom bardzo głośny)	Ustawianie głośności sygnału przy naciśnięciu przycisków.
Przypomnienie o czyszczeniu bębna	4	On (wł.) OFF (wył.)	Aktywacja lub dezaktywacja przypomnienia o konieczności czyszczenia bębna.

¹ Przykład

Ustawienie podstawowe	Pozycja programu	Wartość	Opis
Licznik programów	5	42 ¹	Wskazać liczbę zakończonych programów.
¹ Przykład			

16.2 Zmiana ustawień podstawowych

1. Ustawić programator na pozycji 1.



2. Nacisnąć **Wirowanie**, jednocześnie ustawiając programator na pozycji 2.
- ✓ Na wyświetlaczu widoczna jest aktualna wartość.
3. Ustawić programator na żądanej pozycji.
→ "Przegląd ustawień podstawowych", Strona 37
4. W celu zmiany wartości nacisnąć **Gotowe za**.
5. W celu zapisania zmiany wyłączyć urządzenie.

17 Czyszczenie i pielęgnacja

Aby urządzenie długo zachowało sprawność, należy je starannie czyścić i pielęgnować.

Uwaga: Więcej informacji znajduje się w cyfrowej instrukcji obsługi dostępnej po zeskanowaniu kodu QR w spisie treści lub na www.bosch-home.com.

17.1 Czyszczenie bębna

⚠ WAŻNE

Ryzyko odniesienia obrażeń!

Pranie w niskich temperaturach przez dłuższy czas i brak wentylacji urządzenia mogą uszkodzić bęben i prowadzić do obrażeń.

- ▶ Regularnie stosować program do czyszczenia bębna i prać w temperaturze minimum 60 C.
- ▶ Po każdym użyciu pozostawić urządzenie z otwartymi drzwiami i szufladką na środki piorące do wyschnięcia.
- ▶ Przeprowadzić program **Czyszczenie bębna** bez prania z uniwersalnym proszkiem do prania.

17.2 Czyszczenie szufladki na środki piorące

Jeżeli istnieje potrzeba zmiany środka piorącego w płynie lub płynu zmiękczającego w pojemniku dozującym na inny produkt lub szufladka

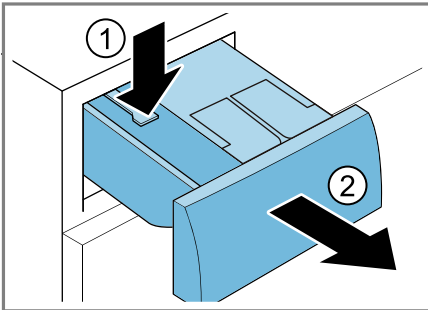
na środki piorące jest zanieczyszczona, wyczyścić szufladkę na środki piorące.

UWAGA!

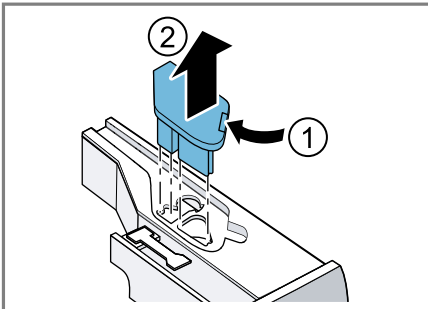
Zespół pompy zawiera części elektroniczne. Podzespoły elektryczne mogą zostać uszkodzone w wyniku kontaktu z cieczami.

- ▶ Zespół pompy nie wolno myć w zmywarce do naczyń ani zanurzać w wodzie.
- ▶ Chronić znajdujące się z tyłu przyłącze elektryczne przed wilgocią, środkami piorącymi i pozostałościami płynu do płukania tkanin.

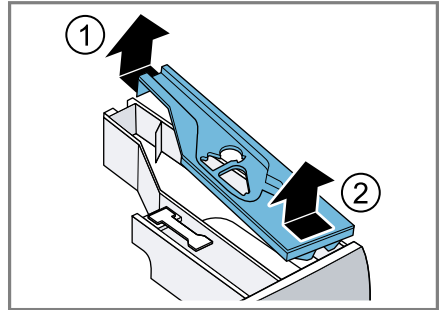
1. Wyłączyć urządzenie.
→ "Wyłączanie urządzenia",
Strona 33
2. Wyciągnąć szufladkę na środki piorące.
3. Wkład nacisnąć w dół i wyjąć szufladkę na środki piorące.



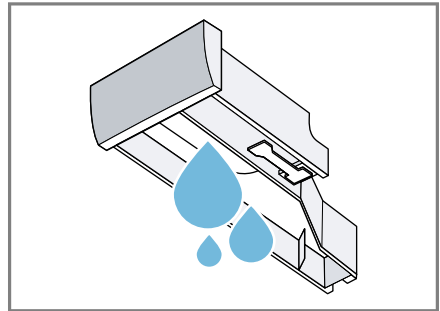
4. Wyjąć agregat pompy.



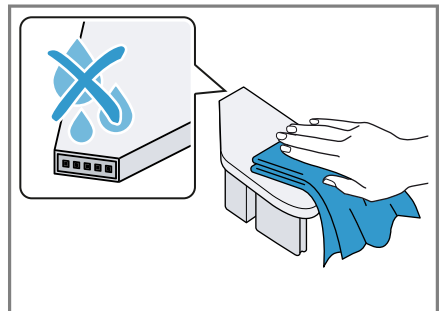
5. Odblokować pokrywę szufladki na środki piorące i zdjąć.



6. Opróżnić szufladkę na środki piorące.

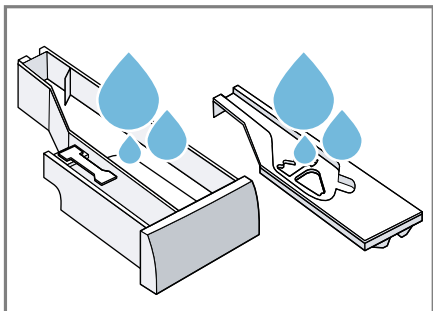


7. Wyczyścić agregat pompy wilgotną ściereczką.

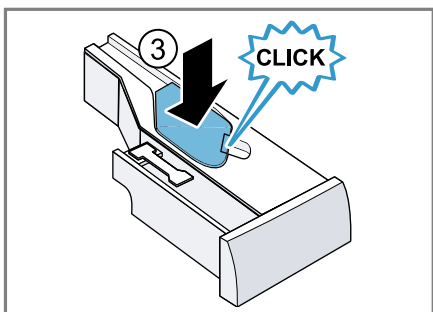
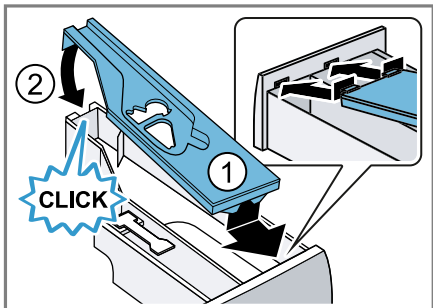


pl Czyszczenie i pielęgnacja

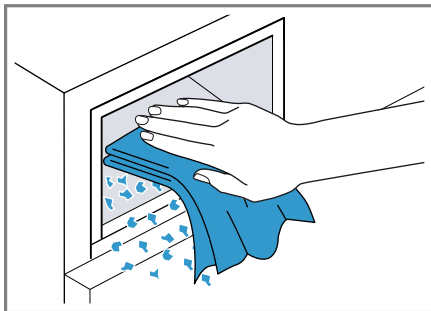
8. Szufladkę na środki piorące oraz pokrywę wyczyścić miękką, wilgotną ściereczką lub za pomocą słuchawki prysznicowej.



9. Następnie osuszyć szufladkę na środki piorące, pokrywę oraz agregat pompowy i włożyć na miejsce.



10. Wyczyścić obudowę szufladki na środki piorące w urządzeniu.



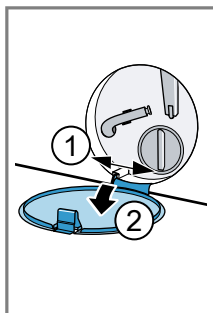
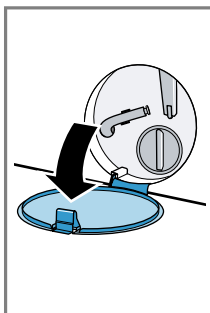
11. Wsunąć szufladkę na środki piorące.

17.3 Czyszczenie pompy wody

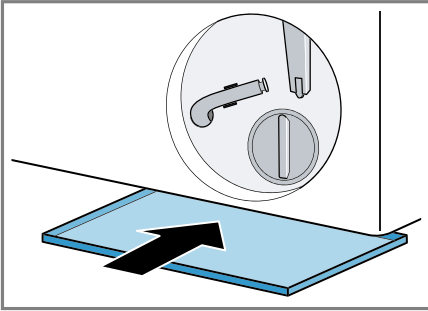
Wyczyścić pompę wody w przypadku objawów usterek, np. zatorów lub odgłosów stukania.

Opróżnianie pompy wody

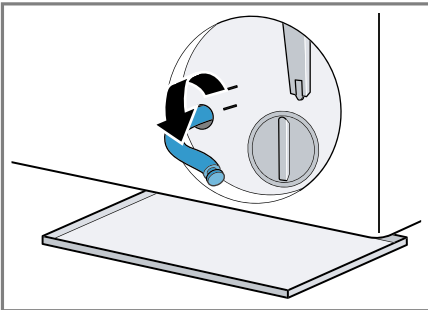
1. Zakręcić zawór wody.
2. Wyłączyć urządzenie.
3. Odłączyć wtyczkę urządzenia od sieci elektrycznej.
4. Otworzyć pokrywę serwisową i zdjąć ją.



5. Wsunąć pod otwór wystarczająco duże naczynie.



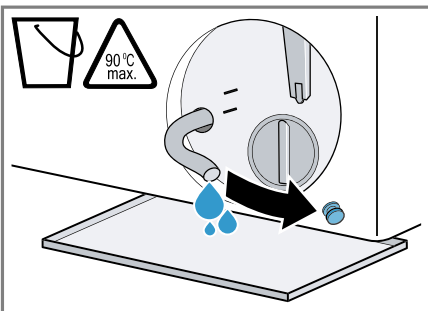
6. Zdjąć wąż spustowy z uchwytu.



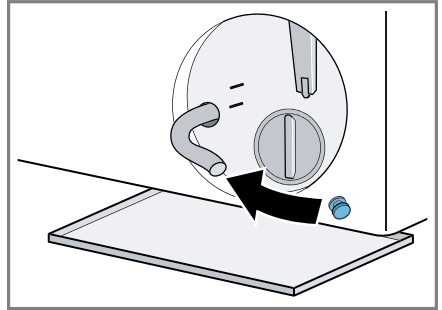
7. **⚠ WAŻNE - Ryzyko oparzenia!**
Roztwór środka piorącego jest gorący podczas prania w wysokich temperaturach.

- ▶ Nie dotykać gorącego roztworu środka piorącego.

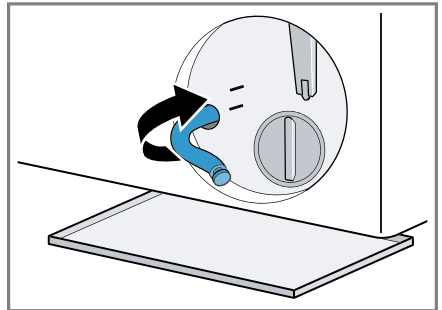
Aby spuścić roztwór środka piorącego do naczynia, zdjąć zatyczkę.



8. Włożyć zatyczkę.



9. Zablokować wąż spustowy w uchwycie.

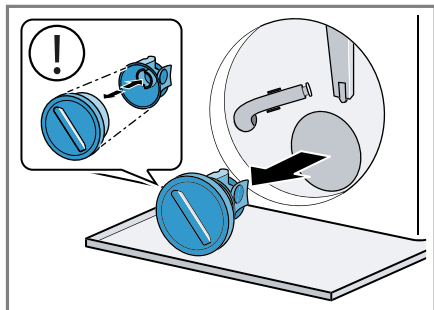


Czyszczenie pompy wody

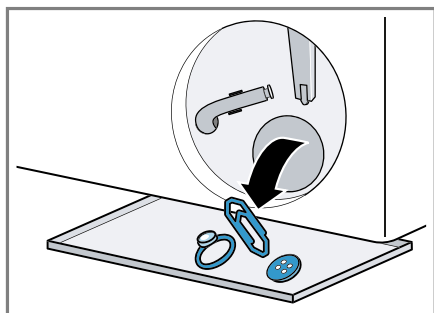
Wymaganie: Pompa wody jest opróżniona. → *Strona 40*

pl Czyszczenie i pielęgnacja

1. Ponieważ w pompie wody mogą znajdować się resztki wody, należy zachować ostrożność, odkręcając pokrywę pompy.
 - Większe zabrudzenia mogą spowodować, że wkład filtracyjny utknie w obudowie pompy. Usunąć zabrudzenia i wyjąć wkład filtracyjny.



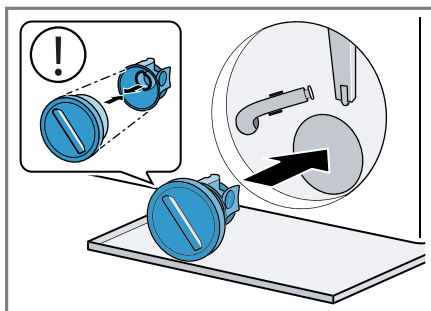
2. Wyczyścić wnętrze, gwint pokrywki oraz obudowę pompy.



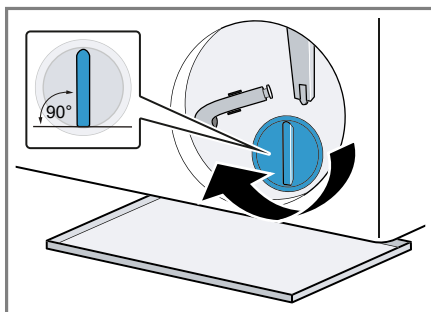
Pokrywa pompy składa się z dwóch elementów, które można rozmontować w celu czyszczenia.

3. Upewnić się, że wirnik pompy wody daje się obracać.

4. Założyć pokrywę pompy.
 - Upewnić się, że elementy pokrywki pompy są poprawnie zamontowane.

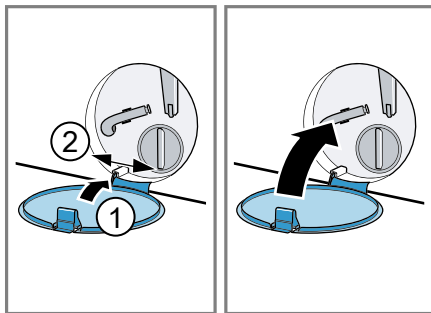


5. Przykręcić do oporu pokrywę pompy.



Uchwyt pokrywki pompy musi być ustawiony pionowo.

6. Założyć i zamknąć pokrywę serwisową.



Przed następnym praniem

Aby zapobiec spłynięciu środka piorącego do odpływu przy następnym praniu, po opróżnieniu pompy wody uruchomić program **Odpompow..**

1. Otworzyć zawór wody.
2. Podłączyć wtyczkę do gniazda sieciowego.
3. Włączyć urządzenie.
4. Wlać 1 litr wody do przegródki dozowania ręcznego.
5. Wybrać odpowiedni program w celu odpompowania.
→ *"Programy", Strona 26*

18 Usuwanie usterek

Mniejsze usterek urządzenia można usuwać samodzielnie. Przed skontaktowaniem się z serwisem należy się zapoznać z informacjami na temat samodzielnego usuwania usterek. Pozwoli to uniknąć niepotrzebnych kosztów.

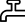
OSTRZEŻENIE





Ryzyko porażenia prądem!


Nieprawidłowo przeprowadzane naprawy stanowią poważne zagrożenie.

- ▶ Naprawy urządzenia mogą być wykonywane wyłącznie przez wykwalifikowany personel.
- ▶ Do naprawy urządzenia należy używać wyłącznie oryginalnych części zamiennych.
- ▶ W przypadku uszkodzenia przewodu sieciowego tego urządzenia należy zlecić jego wymianę wymieniony przez producenta, jego serwis lub przez odpowiednio wykwalifikowaną osobę, co jest koniecznym warunkiem wykluczenia zagrożeń.

Usterka	Przyczyna i rozwiązywanie problemów
Wyświetlacz jest wygaszony i miga Start/Dodanie prania .	Tryb oszczędzania energii jest aktywny. <ul style="list-style-type: none"> ▶ Nacisnąć dowolny przycisk. ✓ Wyświetlacz zostanie ponownie wzbudzony.
"E:36 / -10"	Rura odpływowa lub wąż odprowadzający wodę są zapchane. <ul style="list-style-type: none"> ▶ Wyczyścić rurę odpływową i wąż odprowadzający wodę.
	Rura odpływowa lub wąż odprowadzający wodę są zgięte lub zakleszczone. <ul style="list-style-type: none"> ▶ Upewnić się, że rura spustowa i wąż odpływowy nie są zagięte lub zakleszczone.
	Zapchana pompa wody. <ul style="list-style-type: none"> ▶ → "Czyszczenie pompy wody", <i>Strona 40</i>
	Wąż odprowadzający wodę jest podłączony zbyt wysoko. <ul style="list-style-type: none"> ▶ Wąż odprowadzający wodę zamontować na wysokości maksymalnie 1 m.
	Pokrywa pompy nie jest właściwie zmontowana. <ul style="list-style-type: none"> ▶ Zmontować właściwie pokrywę pompy.
	Ilość dozowanego środka piorącego jest zbyt duża. <ul style="list-style-type: none"> ▶ Środek doraźny: Wymieszać jedną łyżkę stołową płynu do płukania tkanin z 0,5 l wody i wlać mieszankę do komory ręcznego dozowania (nie stosować w przypadku odzieży wierzchniej, sportowej i puchowej).

Usterka	Przyczyna i rozwiązywanie problemów
"E:36 / -10"	<ul style="list-style-type: none"> ▶ Jeśli aktywowane jest inteligentne dozowanie, zmniejszyć podstawową ilość dozowanych środków → <i>Strona 36</i>. ▶ W przypadku dozowania ręcznego należy zmniejszyć ilość środka piorącego przy następnym cyklu prania z takim samym załadunkiem.
	<p>Zamontowano niedozwolone przedłużenie na wężu odprowadzającym wodę.</p> <ul style="list-style-type: none"> ▶ Usunąć niedozwolony element przedłużający na wężu odprowadzającym wodę. → <i>"Podłączanie urządzenia", Strona 16</i>
	<p>Pokrywa pompy nie jest całkowicie przykręcona.</p> <ul style="list-style-type: none"> ▶ Upewnić się, że pokrywa pompy jest wkręcona do oporu. Uchwyt pokrywy pompy musi być ustawiony pionowo.
"E:10 / -00 / -10 / -20"	<p>Pompa inteligentnego systemu dozowania jest zablokowana.</p> <ol style="list-style-type: none"> 1. Wyłączyć urządzenie. 2. Wyczyścić agregat pompowy. → <i>"Czyszczenie szufladki na środki piorące", Strona 38</i> 3. Włączyć urządzenie. 4. Jeśli wskazanie pojawi się ponownie po wyczyszczeniu agregatu pompy, wezwać serwis. → <i>"Serwis", Strona 57</i> <p>Uwaga: Do momentu usunięcia usterki można dezaktywować inteligentny system dozowania i dozować ręcznie. → <i>"Przyciski", Strona 24</i></p>
"E:60 / -2B"	<p>System kontroli wyważenia przerwał wirowanie z powodu nierównomiernego rozłożenia prania.</p> <ul style="list-style-type: none"> ▶ Ponownie rozmieścić pranie w bębnie. <p>Uwaga: W miarę możliwości wkładać do bębna duże i małe sztuki prania. Rzeczy różnej wielkości zostają lepiej rozmieszczone podczas wirowania.</p>
"E:30 / -10" i/lub 	<p>Cięśnienie wody jest zbyt niskie. Usunięcie problemu nie jest możliwe.</p> <p>Filtry w dopływie wody są zapchane.</p> <ul style="list-style-type: none"> ▶ Wyczyścić filtry w dopływie wody. <p>Zawór wody jest zamknięty.</p> <ul style="list-style-type: none"> ▶ Otworzyć zawór wody.


Usterka	Przyczyna i rozwiązywanie problemów
"E:30 / -10" i/lub 	<p>Wąż doprowadzający wodę jest załamany lub przycięty.</p> <ul style="list-style-type: none">▶ Upewnić się, że wąż doprowadzający wodę nie jest załamany ani przycięty.
	<p>Uszkodzony system pomiaru poziomu wody.</p> <p>Uwaga: Przy tym komunikacie o usterce urządzenie rozpoczyna proces odpompowywania.</p> <ol style="list-style-type: none">1. Najpierw odczekać ok. 5 minut aż proces odpompowywania zostanie zakończony.2. Aby wyłączyć komunikat o błędzie, wyłączyć urządzenie.3. Ponownie włączyć urządzenie.4. Jeśli komunikat pojawi się ponownie, wezwać serwis. → "Serwis", Strona 57
	<p>Szufladka na środki piorące nie została całkowicie wsunięta.</p> <ul style="list-style-type: none">▶ Wsunąć szufladę na środki piorące aż zgaśnie symbol.
	<p>Zespół pompy nie jest zamontowany.</p> <ol style="list-style-type: none">1. Włożyć zespół pompy do szufladki na środki piorące. → "Czyszczenie szufladki na środki piorące", Strona 382. Wsunąć szufladę na środki piorące aż zgaśnie symbol.
Świeci się  .	<p>Temperatura jest zbyt wysoka.</p> <ul style="list-style-type: none">▶ Odczekać, aż temperatura zostanie obniżona.▶ → "Przerwanie programu", Strona 33
	<p>Poziom wody jest zbyt wysoki.</p> <ul style="list-style-type: none">▶ Wybrać odpowiedni program w celu odpompowania. → "Programy", Strona 26
Miga  .	<p>Drzwi nie są zamknięte.</p> <ol style="list-style-type: none">1. Zamknąć drzwi.2. W celu włączenia programu nacisnąć przycisk Start/Dodanie prania.
	<p>Pranie zostało przytrzaśnięte w drzwiach.</p> <ol style="list-style-type: none">1. Ponownie otworzyć drzwi.2. Usunąć przytrzaśnięte pranie.3. Zamknąć drzwi.

Usterka	Przyczyna i rozwiązywanie problemów
Miga  .	4. W celu włączenia programu nacisnąć przycisk Start/Dodanie prania.
Wszystkie pozostałe kody błędów.	Zakłócenie działania <ul style="list-style-type: none"> ▶ Wezwać serwis. → "Serwis", Strona 57
"E:30/-20"	Uszkodzony zawór elektromagnetyczny. <ul style="list-style-type: none"> ▶ Wezwać serwis. → "Serwis", Strona 57
	Ilość dozowanego środka piorącego jest zbyt duża. <ul style="list-style-type: none"> ▶ W przypadku dozowania ręcznego należy zmniejszyć ilość środka piorącego przy następnym cyklu prania z takim samym załadunkiem. Doprowadzona została dodatkowa woda. <ul style="list-style-type: none"> ▶ Nie wolno dolewać wody do pracującego urządzenia.
Urządzenie nie działa.	Wtyczka przewodu przyłączeniowego nie jest włożona. <ul style="list-style-type: none"> ▶ Podłączyć urządzenie do sieci elektrycznej. Wyłączył się bezpiecznik w skrzynce bezpiecznikowej. <ul style="list-style-type: none"> ▶ Sprawdzić bezpiecznik w skrzynce bezpiecznikowej. Przerwa w dostawie prądu. <ul style="list-style-type: none"> ▶ Sprawdzić, czy działają inne urządzenia i oświetlenie pomieszczenia.
Program nie włącza się.	Nie naciśnięto Start/Dodanie prania. <ul style="list-style-type: none"> ▶ Nacisnąć Start/Dodanie prania.
	Drzwi nie są zamknięte. <ol style="list-style-type: none"> 1. Zamknąć drzwi. 2. W celu włączenia programu nacisnąć przycisk Start/Dodanie prania.
	Zabezpieczenie przed dziećmi jest aktywowane. <ul style="list-style-type: none"> ▶ → "Dezaktywacja zabezpieczenia przed dziećmi", Strona 34
	Aktywowano Gotowe za. <ul style="list-style-type: none"> ▶ Sprawdzić, czy aktywowano Gotowe za. → "Przyciski", Strona 24
	Pranie zostało przytrzaśnięte w drzwiach. <ol style="list-style-type: none"> 1. Ponownie otworzyć drzwi. 2. Usunąć przytrzaśnięte pranie. 3. Zamknąć drzwi.

Usterka	Przyczyna i rozwiązywanie problemów
Program nie włącza się.	<p>4. W celu włączenia programu nacisnąć przycisk Start/Dodanie prania.</p> <hr/> <p>Szufladka na środki piorące nie została całkowicie wsunięta.</p> <ul style="list-style-type: none"> ▶ Wsunąć szufladę na środki piorące aż zgaśnie symbol. <hr/> <p>Pompa inteligentnego systemu dozowania jest zablokowana.</p> <ol style="list-style-type: none"> 1. Wyłączyć urządzenie. 2. Wyczyścić agregat pompowy. <ul style="list-style-type: none"> → <i>"Czyszczenie szufladki na środki piorące", Strona 38</i> 3. Włączyć urządzenie. 4. Jeśli wskazanie pojawi się ponownie po wyczyszczeniu agregatu pompy, wezwać serwis. <ul style="list-style-type: none"> → <i>"Serwis", Strona 57</i> <p>Uwaga: Do momentu usunięcia usterki można dezaktywować inteligentny system dozowania i dozować ręcznie. → <i>"Przyciski", Strona 24</i></p> <hr/> <p>Szufladka na środki piorące nie została całkowicie wsunięta.</p> <ul style="list-style-type: none"> ▶ Wsunąć szufladę na środki piorące aż zgaśnie symbol.
Nie można otworzyć drzwi urządzenia.	<p>Temperatura jest zbyt wysoka.</p> <ul style="list-style-type: none"> ▶ Odczekać, aż temperatura zostanie obniżona. ▶ → <i>"Przerwanie programu", Strona 33</i> <hr/> <p>Poziom wody jest zbyt wysoki.</p> <ul style="list-style-type: none"> ▶ Wybrać odpowiedni program w celu odpompowania. → <i>"Programy", Strona 26</i> <hr/> <p>Awaria zasilania.</p> <ul style="list-style-type: none"> ▶ Otworzyć drzwi poprzez odblokowanie awaryjne. → <i>"Odblokowanie awaryjne", Strona 56</i>
Woda po praniu nie jest odpompowywana.	<p>Rura odpływowa lub wąż odprowadzający wodę są zapchane.</p> <ul style="list-style-type: none"> ▶ Wyczyścić rurę odpływową i wąż odprowadzający wodę. <hr/> <p>Rura odpływowa lub wąż odprowadzający wodę są zgięte lub zakleszczone.</p>

Usterka	Przyczyna i rozwiązywanie problemów
Woda po praniu nie jest odpompowywana.	<ul style="list-style-type: none"> ▶ Upewnić się, że rura spustowa i wąż odpływowy nie są zagięte lub zakleszczone.
	<p>Zapchana pompa wody.</p> <ul style="list-style-type: none"> ▶ → "Czyszczenie pompy wody", <i>Strona 40</i>
	<p>Wąż odprowadzający wodę jest podłączony zbyt wysoko.</p> <ul style="list-style-type: none"> ▶ Wąż odprowadzający wodę zamontować na wysokości maksymalnie 1 m.
	<p>Pokrywa pompy nie jest właściwie zmontowana.</p> <ul style="list-style-type: none"> ▶ Zmontować właściwie pokrywę pompy.
	<p>Ilość dozowanego środka piorącego jest zbyt duża.</p> <ul style="list-style-type: none"> ▶ Środek doraźny: Wymieszać jedną łyżkę stołową płynu do płukania tkanin z 0,5 l wody i wlać mieszankę do komory ręcznego dozowania (nie stosować w przypadku odzieży wierzchniej, sportowej i puchowej). ▶ Jeśli aktywowane jest inteligentne dozowanie, zmniejszyć podstawową ilość dozowanych środków → <i>Strona 36</i>. ▶ W przypadku dozowania ręcznego należy zmniejszyć ilość środka piorącego przy następnym cyklu prania z takim samym załadunkiem.
	<p>Zamontowano niedozwolone przedłużenie na wężu odprowadzającym wodę.</p> <ul style="list-style-type: none"> ▶ Usunąć niedozwolony element przedłużający na wężu odprowadzającym wodę. → "Podłączanie urządzenia", <i>Strona 16</i>
	<p>Pokrywa pompy nie jest całkowicie przykręcona.</p> <ul style="list-style-type: none"> ▶ Upewnić się, że pokrywa pompy jest wkręcona do oporu. Uchwyt pokrywy pompy musi być ustawiony pionowo.
Urządzenie nie pobiera wody. Środek piorący nie jest spłukiwany do bębna.	<p>Nie naciśnięto Start/Dodanie prania.</p> <ul style="list-style-type: none"> ▶ Naciśnąć Start/Dodanie prania. <p>Filtry w dopływie wody są zapchane.</p> <ul style="list-style-type: none"> ▶ Wyczyścić filtry w dopływie wody.
	<p>Zawór wody jest zamknięty.</p> <ul style="list-style-type: none"> ▶ Otworzyć zawór wody.
	<p>Wąż doprowadzający wodę jest załamany lub przycięty.</p> <ul style="list-style-type: none"> ▶ Upewnić się, że wąż doprowadzający wodę nie jest załamany ani przycięty.

Usterka	Przyczyna i rozwiązywanie problemów
Kilkukrotne próby rozpoczęcia wirowania.	<p>System kontroli wyważenia podejmuje próby wyrównania wyważenia poprzez wielokrotne rozmieszczanie prania.</p> <ul style="list-style-type: none"> ▶ Brak usterki - nie jest konieczne żadne działanie. <p>Uwaga: Podczas załadunku należy wkładać do bębna duże i małe sztuki prania. Rzeczy różnej wielkości zostają lepiej rozmieszczone podczas wirowania.</p>
Czas trwania programu zmienia się w trakcie procesu prania.	<p>Przebieg programu jest optymalizowany elektronicznie. Może to spowodować zmianę czasu trwania programu.</p> <ul style="list-style-type: none"> ▶ Brak usterki - nie jest konieczne żadne działanie. <p>System kontroli wyważenia podejmuje próby wyrównania wyważenia poprzez wielokrotne rozmieszczanie prania.</p> <ul style="list-style-type: none"> ▶ Brak usterki - nie jest konieczne żadne działanie. <p>Uwaga: Podczas załadunku należy wkładać do bębna duże i małe sztuki prania. Rzeczy różnej wielkości zostają lepiej rozmieszczone podczas wirowania.</p>
Woda w bębnie pralki nie jest widoczna.	<p>System kontroli piany włącza dodatkowy cykl płukania w przypadku wykrycia zbyt dużej ilości piany.</p> <ul style="list-style-type: none"> ▶ Brak usterki - nie jest konieczne żadne działanie.
Woda w bębnie pralki nie jest widoczna.	<p>Poziom wody poniżej okienka drzwi.</p> <ul style="list-style-type: none"> ▶ Brak usterki - nie jest konieczne żadne działanie. ▶ Nie wolno dolewać wody do pracującego urządzenia.
Bęben szarpie po uruchomieniu programu.	<p>Przyczyną jest wewnętrzny test silnika.</p> <ul style="list-style-type: none"> ▶ Brak usterki - nie jest konieczne żadne działanie.
Wibracje i przemieszczanie się urządzenia podczas wirowania.	<p>Urządzenie nie jest prawidłowo wypoziomowane.</p> <ul style="list-style-type: none"> ▶ → "Wypoziomowanie urządzenia", Strona 17 <p>Nóżki urządzenia nie są stabilnie zamocowane.</p> <ul style="list-style-type: none"> ▶ Zamocować stabilnie nóżki urządzenia. → "Wypoziomowanie urządzenia", Strona 17 <p>Nie usunięto zabezpieczeń transportowych.</p> <ul style="list-style-type: none"> ▶ → "Demontaż zabezpieczeń transportowych", Strona 14.
Bęben obraca się, ale urządzenie nie pobiera wody.	<p>Rozpoznawanie załadunku jest aktywne.</p> <ul style="list-style-type: none"> ▶ Brak usterki, nie jest konieczne żadne działanie. <p>Uwaga: Proces rozpoznawania załadunku może potrwać do 2 minut.</p>

Usterka	Przyczyna i rozwiązywanie problemów
Nasilone powstawanie piany.	<p>Ilość dozowanego środka piorącego jest zbyt duża.</p> <ul style="list-style-type: none"> ▶ Środek doraźny: Wymieszać jedną łyżkę stołową płynu do płukania tkanin z 0,5 l wody i wlać mieszankę do komory ręcznego dozowania (nie stosować w przypadku odzieży wierzchniej, sportowej i puchowej). ▶ Jeśli aktywowane jest inteligentne dozowanie, zmniejszyć podstawową ilość dozowanych środków → <i>Strona 36</i>. ▶ W przypadku dozowania ręcznego należy zmniejszyć ilość środka piorącego przy następnym cyklu prania z takim samym załadunkiem.
 i-DOS Nie można użyć przycisku .	<p>Dla tego programu nie jest dostępne inteligentne dozowanie.</p> <ul style="list-style-type: none"> ▶ Brak usterki - nie jest konieczne żadne działanie. → <i>"Uruchamianie programu z inteligentnym systemem dozowania", Strona 34</i>
	<p>Przebieg programu nie pozwala na inteligentne dozowanie. Usunięcie problemu nie jest możliwe.</p>
Urządzenie nie osiąga dużej prędkości wirowania.	<p>Ustawiona jest niska prędkość wirowania.</p> <ul style="list-style-type: none"> ▶ Przy następnym cyklu prania ustawić wyższą prędkość wirowania.
	<p>Aktywowano Mniej zagnieść.</p> <ul style="list-style-type: none"> ▶ Wybierać programy odpowiednie dla danego rodzaju tekstyliów.
	<p>System kontroli wyważenia podejmuje próby wyrównania wyważenia redukując prędkość wirowania.</p> <ul style="list-style-type: none"> ▶ Ponownie rozmieścić pranie w bębnie.
	<p>Uwaga: W miarę możliwości wkładać do bębna duże i małe sztuki prania. Rzeczy różnej wielkości zostają lepiej rozmieszczone podczas wirowania.</p> <ul style="list-style-type: none"> ▶ Uruchomić program Wirowanie.
Program wirowania nie włącza się.	<p>Rura odpływowa lub wąż odprowadzający wodę są zapchane.</p> <ul style="list-style-type: none"> ▶ Wyczyścić rurę odpływową i wąż odprowadzający wodę.
	<p>Rura odpływowa lub wąż odprowadzający wodę są zgięte lub zakleszczone.</p> <ul style="list-style-type: none"> ▶ Upewnić się, że rura spustowa i wąż odpływowy nie są zagięte lub zakleszczone.

Usterka	Przyczyna i rozwiązywanie problemów
Program wirowania nie włącza się.	<p>System kontroli wyważenia przerwał wirowanie z powodu nierównomiernego rozłożenia prania.</p> <ul style="list-style-type: none"> ▶ Ponownie rozmieścić pranie w bębnie. <p>Uwaga: W miarę możliwości wkładać do bębna duże i małe sztuki prania. Rzeczy różnej wielkości zostają lepiej rozmieszczone podczas wirowania.</p> <ul style="list-style-type: none"> ▶ Uruchomić program Wirowanie.
Odgłosy szumienia, syczenia.	<p>Woda jest splukiwana pod ciśnieniem do szufladki na środki piorące.</p> <ul style="list-style-type: none"> ▶ Brak usterki - normalne odgłosy eksploatacji.
Dłuższy, brzęczący dźwięk przed praniem lub płukaniem.	<p>Inteligentny system dozowania dozuje środek piorący lub pielęgnacyjny.</p> <ul style="list-style-type: none"> ▶ Brak usterki - normalne odgłosy eksploatacji.
Krótki, brzęczący dźwięk po włączeniu urządzenia.	<p>Inteligentny system dozowania przeprowadza test działania.</p> <ul style="list-style-type: none"> ▶ Brak usterki - normalne odgłosy eksploatacji.
Głośne dźwięki podczas wirowania.	<p>Urządzenie nie jest prawidłowo wypoziomowane.</p> <ul style="list-style-type: none"> ▶ → <i>"Wypoziomowanie urządzenia", Strona 17</i> <p>Nóżki urządzenia nie są stabilnie zamocowane.</p> <ul style="list-style-type: none"> ▶ Zamocować stabilnie nóżki urządzenia. → <i>"Wypoziomowanie urządzenia", Strona 17</i> <p>Nie usunięto zabezpieczeń transportowych.</p> <ul style="list-style-type: none"> ▶ → <i>"Demontaż zabezpieczeń transportowych", Strona 14.</i>
Odgłosy stukania, grzechotanie w pompie wody.	<p>Do pompy wody przedostało się ciało obce.</p> <ul style="list-style-type: none"> ▶ → <i>"Czyszczenie pompy wody", Strona 40</i>
Rytmiczny odgłos ssania.	<p>Pompa wody jest aktywna, woda po praniu jest odpompowywana.</p> <ul style="list-style-type: none"> ▶ Brak usterki - normalne odgłosy eksploatacji.
Powstawanie zagnieceń.	<p>Zbyt wysoka prędkość wirowania.</p> <ul style="list-style-type: none"> ▶ Przy następnym cyklu prania ustawić niższą prędkość wirowania. <p>Załadowano za dużo prania.</p> <ul style="list-style-type: none"> ▶ Przy następnym cyklu prania zmniejszyć wielkość załadunku. <p>Ustawiony program jest nieodpowiedni w przypadku danego rodzaju tkaniny.</p> <ul style="list-style-type: none"> ▶ Wybierać programy odpowiednie dla danego rodzaju tekstyliów.

Usterka	Przyczyna i rozwiązywanie problemów
Wynik wirowania nie jest zadowalający. Pranie jest zbyt mokre/zbyt wilgotne.	<p>Ustawiona jest niska prędkość wirowania.</p> <ul style="list-style-type: none"> ▶ Przy następnym cyklu prania ustawić wyższą prędkość wirowania. ▶ Uruchomić program Wirowanie.
	<p>Aktywowano Mniej zagnieść.</p> <ul style="list-style-type: none"> ▶ Wybierać programy odpowiednie dla danego rodzaju tekstyliów.
	<p>Rura odpływowa lub wąż odprowadzający wodę są zapchane.</p> <ul style="list-style-type: none"> ▶ Wyczyścić rurę odpływową i wąż odprowadzający wodę.
	<p>Rura odpływowa lub wąż odprowadzający wodę są zgięte lub zakleszczone.</p> <ul style="list-style-type: none"> ▶ Upewnić się, że rura spustowa i wąż odpływowy nie są zagięte lub zakleszczone.
	<p>System kontroli wyważenia przerwał wirowanie z powodu nierównomiernego rozłożenia prania.</p> <ul style="list-style-type: none"> ▶ Ponownie rozmieścić pranie w bębnie. <p>Uwaga: W miarę możliwości wkładać do bębna duże i małe sztuki prania. Rzeczy różnej wielkości zostają lepiej rozmieszczone podczas wirowania.</p> <ul style="list-style-type: none"> ▶ Uruchomić program Wirowanie.
	<p>System kontroli wyważenia podejmuje próby wyrównania wyważenia redukując prędkość wirowania.</p> <ul style="list-style-type: none"> ▶ Ponownie rozmieścić pranie w bębnie. <p>Uwaga: W miarę możliwości wkładać do bębna duże i małe sztuki prania. Rzeczy różnej wielkości zostają lepiej rozmieszczone podczas wirowania.</p> <ul style="list-style-type: none"> ▶ Uruchomić program Wirowanie.
Resztki środka piorącego na wilgotnych tkaninach.	<p>Środki piorące mogą zawierać substancje nierozpuszczalne w wodzie, które osadzają się na praniu.</p> <ul style="list-style-type: none"> ▶ Uruchomić program Płukanie.
	<p>Pojemniki dozujące inteligentnego systemu dozowania zostały napełnione niewłaściwym środkiem piorącym.</p> <ol style="list-style-type: none"> 1. Sprawdzić, czy użyto właściwego środka do prania. → "Środki piorące i pielęgnacyjne", Strona 31 2. Opróżnić pojemniki dozujące. → "Czyszczenie szufladki na środki piorące", Strona 38 3. Wyczyścić pojemniki dozujące.

Usterka	Przyczyna i rozwiązywanie problemów
Resztki środka piorącego na wilgotnych tkaninach.	<p>4. Ponownie napełnić pojemniki dozujące. → <i>"Napełnianie pojemnika dozującego:", Strona 35</i></p> <hr/> <p>Podstawowa ilość dozowanych środków nie jest właściwie ustawiona.</p> <ul style="list-style-type: none"> ▶ Jeśli aktywowane jest inteligentne dozowanie, zmniejszyć podstawową ilość dozowanych środków → <i>Strona 36.</i>
Resztki środka piorącego na suchych tkaninach.	<p>Środki piorące mogą zawierać substancje nierozpuszczalne w wodzie, które osadzają się na praniu.</p> <ul style="list-style-type: none"> ▶ Po praniu i suszeniu wyszczołkować bieliznę. <hr/> <p>Pojemniki dozujące inteligentnego systemu dozowania zostały napełnione niewłaściwym środkiem piorącym.</p> <ol style="list-style-type: none"> 1. Sprawdzić, czy użyto właściwego środka do prania. → <i>"Środki piorące i pielęgnacyjne", Strona 31</i> 2. Opróżnić pojemniki dozujące. → <i>"Czyszczenie szufladki na środki piorące", Strona 38</i> 3. Wyczyścić pojemniki dozujące. 4. Ponownie napełnić pojemniki dozujące. → <i>"Napełnianie pojemnika dozującego:", Strona 35</i> <hr/> <p>Podstawowa ilość dozowanych środków nie jest właściwie ustawiona.</p> <ul style="list-style-type: none"> ▶ Jeśli aktywowane jest inteligentne dozowanie, zmniejszyć podstawową ilość dozowanych środków → <i>Strona 36.</i>
Niedostateczna efektywność czyszczenia.	<p>Podstawowa ilość dozowanych środków nie jest dopasowana.</p> <ul style="list-style-type: none"> ▶ Jeśli aktywowane jest inteligentne dozowanie, dopasować podstawową ilość dozowanych środków → <i>Strona 36.</i> <hr/> <p>Środek piorący lub pielęgnacyjny w pojemnikach dozujących inteligentnego systemu dozowania jest zagęszczony.</p> <ol style="list-style-type: none"> 1. Sprawdzić, czy użyto właściwego środka do prania. → <i>"Środki piorące i pielęgnacyjne", Strona 31</i> 2. Opróżnić pojemniki dozujące. → <i>"Czyszczenie szufladki na środki piorące", Strona 38</i> 3. Wyczyścić pojemniki dozujące. 4. Ponownie napełnić pojemniki dozujące. → <i>"Napełnianie pojemnika dozującego:", Strona 35</i>

Usterka	Przyczyna i rozwiązywanie problemów
Niedostateczna efektywność czyszczenia.	<p>Pojemniki dozujące inteligentnego systemu dozowania zostały napełnione niewłaściwym środkiem piorącym.</p> <ol style="list-style-type: none"> 1. Sprawdzić, czy użyto właściwego środka do prania. → <i>"Środki piorące i pielęgnacyjne", Strona 31</i> 2. Opróżnić pojemniki dozujące. → <i>"Czyszczenie szufladki na środki piorące", Strona 38</i> 3. Wyczyścić pojemniki dozujące. 4. Ponownie napełnić pojemniki dozujące. → <i>"Napełnianie pojemnika dozującego:", Strona 35</i>
Z węża doprowadzającego wodę wycieka woda.	<p>Wąż doprowadzający wodę nie jest prawidłowo/stabilnie podłączony.</p> <ol style="list-style-type: none"> 1. Prawidłowo podłączyć wąż doprowadzający wodę. → <i>"Podłączanie węża doprowadzającego wodę", Strona 16</i> 2. Dokręcić połączenie śrubowe.
Z węża odprowadzającego wodę wycieka woda.	<p>Wąż odprowadzający wodę jest uszkodzony.</p> <ul style="list-style-type: none"> ▶ Wymienić uszkodzony wąż odprowadzający wodę. <p>Wąż odprowadzający wodę nie jest prawidłowo podłączony.</p> <ul style="list-style-type: none"> ▶ Prawidłowo podłączyć wąż odprowadzający wodę. → <i>"Rodzaje przyłączy odpływu wody", Strona 16</i>
W urządzeniu wyczuwalne są nieprzyjemne zapachy.	<p>Wilgoć i pozostałości środków piorących mogą sprzyjać rozwojowi bakterii.</p> <ul style="list-style-type: none"> ▶ → <i>"Czyszczenie bębna", Strona 38</i> ▶ Gdy urządzenie nie jest używane, drzwi i szufladkę na środki piorące pozostawić otwarte, aby pozostała woda mogła odparować.

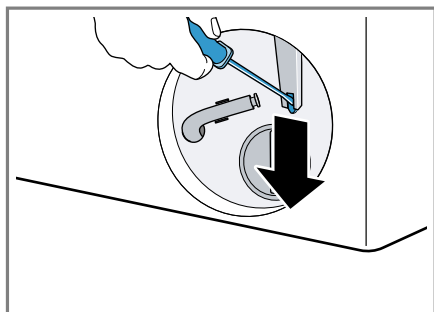
18.1 Odblokowanie awaryjne

Odblokowanie drzwi

Wymaganie: Pompa wody jest opróżniona. → *Strona 40*

1. **UWAGA!** Wyciekająca woda może spowodować szkody materialne.
- ▶ Nie otwierać drzwi, dopóki w oknieku widoczna jest woda.

Pociągnąć odblokowanie awaryjne w dół przy pomocy narzędzia i puścić.



- ✓ Zamek drzwi jest odblokowany.
2. Założyć pokrywę serwisową i zatrasnąć.
3. Zamknąć pokrywę serwisową.

19 Transport, przechowywanie i utylizacja

19.1 Demontaż urządzenia

Uwaga: Więcej informacji znajduje się w cyfrowej instrukcji obsługi dostępnej po zeskanowaniu kodu QR w spisie treści lub na www.bosch-home.com.

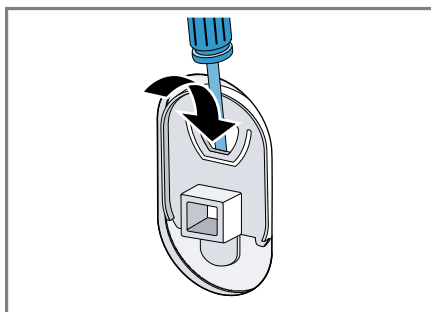
1. Zakręcić zawór wody.
2. Opróżnianie węża doprowadzającego wodę.
3. Wyłączyć urządzenie.
4. Wyciągnąć wtyczkę urządzenia.

5. Spuścić wodę z pralki.
→ *"Czyszczenie pompy wody", Strona 40*
6. Odłączyć węże.
7. Opróżnić pojemniki dozujące.

19.2 Montaż zabezpieczeń transportowych

Urządzenie zabezpieczyć do transportu za pomocą zabezpieczeń transportowych, aby uniknąć uszkodzeń.

1. Usunąć 4 zaślepki śrubokrętem.



Przechować zaślepki.

2. Zamontować 4 zabezpieczenia transportowe. Orientować się przy tym według opisu
→ *"Demontaż zabezpieczeń transportowych", Strona 14* i postępować w odwrotnej kolejności.

19.3 Ponowne uruchomienie urządzenia

- ▶ Szczegółowe informacje, patrz
→ *"Ustawianie i podłączanie", Strona 13* i
→ *"Uruchamianie cyklu prania bez tekstyliów", Strona 20*.

19.4 Utylizacja zużytego urządzenia

Przyjazna dla środowiska utylizacja urządzenia pozwala odzyskać wartościowe surowce.

OSTRZEŻENIE

Ryzyko uszczerbku na zdrowiu!

Dzieci mogą się zamknąć w urządzeniu i narazić się na śmiertelne niebezpieczeństwo.

- ▶ Nie ustawiać urządzenia za drzwiami, które mogą uniemożliwiać lub utrudniać otwieranie drzwiczek urządzenia.
- ▶ Odlączyć wtyczkę przewodu sieciowego zużytego urządzenia od gniazda sieciowego, a następnie przeciąć przewód sieciowy i zniszczyć zamek drzwi urządzenia, uniemożliwiając ich zamknięcie.

1. Odlączyć wtyczkę przewodu sieciowego od gniazda sieciowego.
2. Przeciąć przewód sieciowy.
3. Urządzenie utylizować zgodnie z przepisami o ochronie środowiska naturalnego.

Informacje o aktualnych możliwościach utylizacji można uzyskać od sprzedawcy lub w urzędzie miasta lub gminy.



To urządzenie jest oznaczone zgodnie z Dyrektywą Europejską 2012/09/UE oraz polską Ustawą z dnia 29 lipca 2005r. „O zużytym sprzęcie elektrycznym i elektronicznym” (Dz.U. z 2005 r. Nr 180, poz. 1495) symbolem przekreślonego kontenera na odpady. Takie oznakowanie informuje, że sprzęt ten, po okresie je-

go użytkowania nie może być umieszczany łącznie z innymi odpadami pochodzącymi z gospodarstwa domowego. Użytkownik jest zobowiązany do oddania go prowadzącym zbieranie zużytego sprzętu elektrycznego i elektronicznego. Prowadzący zbieranie, w tym lokalne punkty zbiórki, sklepy oraz gminne jednostka, tworzą odpowiedni system umożliwiający oddanie tego sprzętu. Właściwe postępowanie ze zużytym sprzętem elektrycznym i elektronicznym przyczynia się do uniknięcia szkodliwych dla zdrowia ludzi i środowiska naturalnego konsekwencji, wynikających z obecności składników niebezpiecznych oraz niewłaściwego składowania i przetwarzania takiego sprzętu.

20 Serwis

Istotne z punktu widzenia funkcjonalności oryginalne części zamienne zgodne z odpowiednim zarządzeniem w sprawie ekoprojektu dostępne są w naszym serwisie przez okres co najmniej 10 lat od daty wprowadzenia urządzenia na rynek na terenie Europejskiego Obszaru Gospodarczego.

Uwaga: W ramach warunków gwarancji producentkiej usługi serwisu są nieodpłatne.

Dokładne informacje na temat okresu i warunków gwarancji można uzyskać od naszego serwisu, od sprzedawcy urządzenia lub na naszej stronie internetowej.

Kontaktując się z serwisem należy podać numer produktu (E-Nr.) i numer fabryczny (FD) urządzenia.

Dane kontaktowe serwisu można znaleźć tutaj lub w dołączonym wykazie punktów serwisowych albo na naszej stronie internetowej.

20.1 Numer produktu (E-Nr) i numer fabryczny (FD)

Numer produktu (E-Nr) i numer fabryczny (FD) znajdują się na tabliczce znamionowej urządzenia.

Tabliczka znamionowa znajduje się zależnie od modelu:

- na wewnętrznej stronie drzwi.
- na wewnętrznej stronie klapy konserwacyjnej.
- na tylnej stronie urządzenia.

Dane urządzenia i numer telefonu serwisu można zanotować oddzielnie, aby zapewnić sobie do nich szybki dostęp.

21 Parametry zużycia

Następujące informacje podane zostały zgodnie z dyrektywą Ekodesign UE. Podane wartości dla innych programów jako **Eco 40-60** są jedynie punktem odniesienia i zostały określone na podstawie obowiązującej normy EN60456. Automatyczna funkcja dozowania została w tym celu dezaktywowana. Wskazówka do testu porównawczego: deaktywować automatyczną funkcję dozowania, chyba, że jest ona przedmiotem testu.

Program	Załadunek (kg)	Czas trwania programu (h:min) ¹	Zużycie energii (kWh/cykl) ¹	Zużycie wody (l/cykl) ¹	Maksymalna temperatura (°C) 5 min ¹	Prędkość obrotowa wirownika (w obr./min) ¹	Wilgotność resztkowa (%) ¹
Eco 40-60 ²	9,0	3:48	0,870	75,0	38	1351	50,00
Eco 40-60 ²	4,5	2:54	0,370	40,0	27	1351	49,00
Eco 40-60 ²	2,5	2:22	0,180	30,0	23	1351	52,00
Bawełna 20°C	9,0	3:44	0,400	98,0	23	1400	50,00
Bawełna 40°C	9,0	3:44	1,290	98,0	44	1400	50,00
Bawełna 60°C	9,0	3:44	1,750	98,0	60	1400	50,00
Bawełna 40°C + Pranie wstępne	9,0	4:14	1,330	110,0	44	1400	50,00
Syntetyki 40°C	4,0	2:37	0,800	61,0	44	1200	30,00
Mix szybki 40°C	4,0	1:05	0,640	44,0	42	1400	53,00
Włna 30 °C	2,0	0:41	0,300	48,0	29	800	26,00

¹ Wartości rzeczywiste mogą odbiegać od podanych w zależności od ciśnienia wody, twardości wody i temperatury wody na wlocie, temperatury otoczenia, rodzaju, ilości zabrudzeń prania, używanego środka czyszczącego, wahań zasilania prądem i wybranych funkcji dodatkowych.

² Program kontrolny zgodnie z dyrektywą UE Ekodesign i dyrektywą UE o etykietach energetycznych do eksploatacji z zimną wodą (15°C).

22 Dane techniczne

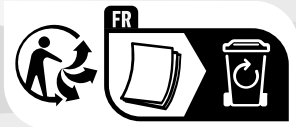
Wysokość urządzenia	84,8 cm
Szerokość urządzenia	59,8 cm
Głębokość urządzenia	59,0 cm
Głębokość urządzenia z zamkniętymi drzwiami	63,6 cm
Głębokość urządzenia z otwartymi drzwiami	107,3 cm
Masa	74,5 kg
Maksymalny wsad	9,0 kg
Napięcie sieciowe	220-240 V, 50-60 Hz
⇒ Minimalna wartość zabezpieczenia instalacji	10 A
Moc znamionowa	2300 W
Pobór mocy	<ul style="list-style-type: none"> ■ Tryb wyłączenia: 0,15 W ■ Urządzenie nie jest wyłączone: 0,50 W
Ciśnienie wody	<ul style="list-style-type: none"> ■ Co najmniej: 100 kPa (1 bar) ■ Maksymalnie: 1000 kPa (10 bar)
Długość węża doprowadzającego wodę	150 cm

Długość węża odprowadzającego wodę 150 cm

Długość przewodu zasilającego 160 cm

Więcej informacji na temat posiadanego modelu można znaleźć w Internecie na <https://eprel.ec.europa.eu/>¹. Ten adres internetowy zawiera link do oficjalnej unijnej bazy danych produktów EPREL. Należy się tu zastosować do wskazówek dotyczących wyszukiwania modeli. Identyfikator modelu wynika ze znaków poprzedzających ukośnik w numerze produktu (E-Nr.) na tabliczce znamionowej. Alternatywnie identyfikator modelu można znaleźć w pierwszym wierszu etykiety energetycznej UE.

¹ Dotyczy tylko krajów Europejskiego Obszaru Gospodarczego



Thank you for buying a Bosch Home Appliance!

Register your new device on MyBosch now and profit directly from:

- **Expert tips & tricks for your appliance**
- **Warranty extension options**
- **Discounts for accessories & spare-parts**
- **Digital manual and all appliance data at hand**
- **Easy access to Bosch Home Appliances Service**

Free and easy registration – also on mobile phones:

www.bosch-home.com/welcome



Looking for help? You'll find it here.

Expert advice for your Bosch home appliances, help with problems or a repair from Bosch experts.

Find out everything about the many ways Bosch can support you:

www.bosch-home.com/service

Contact data of all countries are listed in the attached service directory.

BSH Hausgeräte GmbH

Carl-Wery-Straße 34

81739 München, GERMANY

www.bosch-home.com

A Bosch Company



9001692995 (020518)

pl