

reesa®

Portable air cooler

COOL TOUCH P800

TSA8044



Návod k obsluze

CS

Bedienungsanleitung

DE

Owner's manual

EN

Εγχειρίδιο χρήσης

GR

Instrukcja obsługi

PL

Manual de utilizare

RO

Návod na použitie

SK

Děkujeme, že jste si koupili zařízení TEESA. Před použitím si pečlivě přečtěte uživatelskou příručku a uložte ji pro pozdější použití. Výrobce neodpovídá za nesprávné používání a provoz tohoto zařízení.

OTÁZKY BEZPEČNOSTI

Aby nedošlo k poškození nebo zranění, dodržujte základní bezpečnostní opatření používaná k provozu elektrických zařízení, včetně následujících:

1. Před použitím si pečlivě přečtěte návod k obsluze, a to i v případě, že jste dříve používali podobné zařízení.
2. Před připojením zařízení zkontrolujte kompatibilitu napájecího napětí sítové zásuvky a zařízení.
3. Umístěte zařízení na rovný a stabilní povrch.
4. Zařízení by mělo být chráněno proti pádu a nárazům.
5. Zařízení čistěte podle pokynů uvedených v části "Čištění" a "Skladování".
6. Zařízení vždy vypněte a odpojte od napájení:
 - pokud přístroj nefunguje správně,
 - pokud zvuky činnosti zařízení nejsou standardní nebo indikují anomálie,
 - před demontáží,
 - před čištěním,
 - před prováděním servisních činností.
7. Při odpojování přístroje od zdroje napájení uchopte a zatáhněte za zástrčku, nikdy za kabel / vodič.
8. Toto zařízení smí používat děti mladší 8 let a osoby s omezenými fyzickými, smyslovými nebo duševními schopnostmi, stejně jako osoby, které nemají žádné zkušenosti a nejsou seznámeny se zařízením, pokud je zajištěn dohled nebo školení týkající se používání zařízení takovým způsobem, aby rizika s ním spojená byla srozumitelná. Je nutné poučit děti, aby zařízením nepovažovaly za hračku. Děti by neměly provádět čištění a údržbu zařízení bez dozoru.
9. Neodpojitelný napájecí kabel lze vyměnit pouze v autorizovaném servisním středisku.
10. Uchovávejte zařízení a napájecí kabel mimo dosah tepla, vody, vlhkosti, ostrých hran a dalších faktorů, které by mohly poškodit toto zařízení nebo kabel.
11. Nepoužívejte zařízení mokřýma rukama. Zařízení neponořujte do vody nebo jiné tekutiny, ani jej nepoužívejte ve vlhkém prostředí. Nepoužívejte zařízení v blízkosti vany, sprchy nebo bazénu! Zařízení není vhodné pro použití v koupelně!
12. Zařízení nepoužívejte k jiným účelům, než je popsáno v níže uvedeném návodu.
13. Nepoužívejte nepůvodní příslušenství nebo díly.
14. Zařízení je určeno pouze pro domácí použití. Výrobek není určen pro komerční použití.
15. Je-li napájecí kabel poškozen nebo zařízení nefunguje správně, je zakázáno jej používat.
16. Je zakázáno samostatně opravovat zařízení. Zařízení mohou opravit pouze autorizované a kvalifikované osoby. Je zakázáno zařízení rozebírat.
17. Neumísťujte ventilátor do blízkosti plynových spotřebičů, ohně nebo hořlavých kapalin.
18. Na vstup / výstup vzduchu neumísťujte žádné předměty.
19. Nezakrývejte otvory vstupu / výstupu vzduchu!
20. Na zařízení neumísťujte žádné předměty.
21. Neumísťujte zařízení na měkké povrchy, jako je postel nebo pohovka, protože by to mohlo způsobit převrácení zařízení.
22. Ujistěte se, že kolem zařízení je dostatek místa pro volnou cirkulaci vzduchu (nejméně 1 metr od stěn a nábytku).

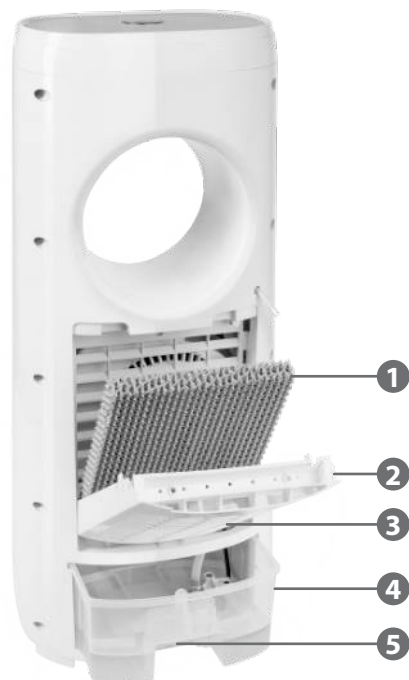
POPIS VÝROBKU

PŘEDNÍ ČÁSTI ZAŘÍZENÍ



1. Ovládací panel
2. IR senzor
3. Výstup vzduchu
4. Indikátor hladiny vody

ZADNÍ ČÁSTI ZAŘÍZENÍ



1. Papírový filtr
2. Uzávěr
3. Prachový filtr
4. Nádrž na vodu
5. Uzávěr nádrže na vodu

FUNKCE CHLAZENÍ

Zařízení může fungovat jako klasický ventilátor nebo klimatizace. Když je zapnuta funkce chlazení, čerpadlo čerpá vodu z nádrže a čerpá ji do papírového filtru. Papírový filtr přijímá teplotu vody a ventilátorem je foukán chladný vzduch.

Před použitím se ujistěte, že jsou filtry nainstalovány správně, poté naplňte nádrž vodou a stiskněte tlačítko COOLER.

Naplnění nádrže na vodu

Pro použití funkce chlazení musí být nádrž naplněna vodou. Je zakázáno aktivovat funkci chlazení, pokud je hladina vody v nádrži nižší než značka MIN nebo když je nádrž prázdná. Zapnutí funkce chlazení s nedostatečnou zásobou vodou v nádrži může vést k poruše vodního čerpadla.

1. Nastavte uzávěr nádrže do vodorovné polohy a poté vysuňte nádrž.
2. Nalijte do nádrže pouze čistou vodu. Při plnění nádrže dodržujte označení hladiny vody na nádrži. Voda by měla být nad úrovní MIN, ale ne nad úrovní MAX.
3. Když je v nádrži správné množství vody, zasuňte nádrž dovnitř a pomocí uzávěru ji zavřete.

Důležité:

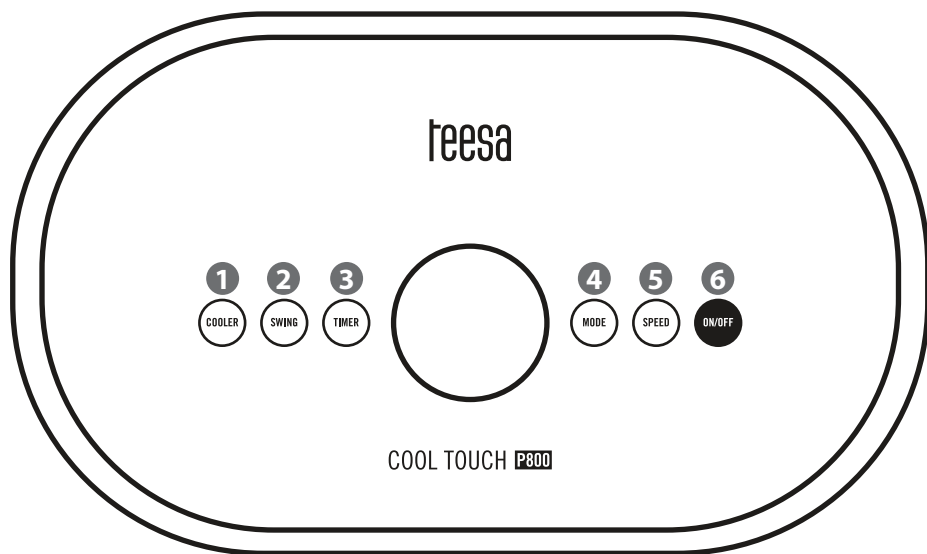
- Pokud je v nádrži voda, nenaklánějte zařízení, aby nedošlo k úniku vody a poškození zařízení.
- Když je zapnutá funkce chlazení, pravidelně kontrolujte hladinu vody. Když je hladina vody nízká a klesne na značku MIN, doplňte nádrž. V nádrži by mělo být vždy dost vody.
- Doporučuje se měnit vodu nejméně jednou týdně.
- Nádržku na vodu naplňte pouze čistou vodou.

Chladicí náplně

Chcete-li zvýšit účinek chlazení, použijte chladicí náplně dodávané se zařízením.

1. Před použitím naplňte kazety vodou, našroubujte uzávěr a protřepejte kazetu. Poté vložte kazety do mrazničky na několik hodin. Když správně vychladnou, vyjměte je z mrazničky.
 2. Vysuňte nádržku na vodu a vložte do ní náplně.
 3. Nalijte vodu na úroveň MAX.
- Vložte náplně nejprve do nádrže a poté je naplňte vodou.

OVLÁDACÍ PANEL



OBSLUHA

Umístěte zařízení na správné místo: Na rovný a stabilní povrch s dostatečným prostorem kolem něj, aby byla zajištěna dostatečná cirkulace vzduchu.

Připojte zařízení k síťovému napájení. Zařízení vydá zvukový signál a rozsvítí se indikátor napájení. Zařízení přejde do pohotovostního režimu.

1. Tlačítko **COOLER**: Stisknutím tohoto tlačítka aktivujete funkci chlazení (kontrolka se rozsvítí). Opětovným stisknutím funkci deaktivujete (kontrolka zhasne).
2. Tlačítko **SWING**: Stisknutím tohoto tlačítka aktivujete funkci oscilace (kontrolka se rozsvítí). Opětovným stisknutím funkci deaktivujete (kontrolka zhasne).
3. **TIMER** tlačítko: Stisknutím tohoto tlačítka nastavíte čas mezi 0,5 a 7,5 hodinami, po kterém se zařízení automaticky vypne. Po každém stisknutí tlačítka se časovač zvýší o jednu hodinu. Rozsvítí se indikátor odpovídající zvolenému časovači. Po uplynutí nastaveného času se zařízení automaticky vypne.
4. Tlačítko **MODE**: Stisknutím tohoto tlačítka přepínáte mezi 3 dostupnými režimy: Normal, nature, sleep. Rozsvítí se indikátor vybrané možnosti.
5. Tlačítko **SPEED**: Stisknutím tohoto tlačítka můžete přepínat mezi 3 dostupnými nastaveními rychlosti: Nízká, střední, vysoká. Rozsvítí se indikátor odpovídající zvolenému časovači.
6. Tlačítko **ON / OFF**: Stisknutím tohoto tlačítka zapnete / vypnete zařízení.

DÁLKOVÉ OVLÁDÁNÍ

Zařízení lze ovládat pomocí ovládacího panelu nebo dálkového ovládání, které je součástí sady. Dálkový ovladač má stejné funkce jako ovládací panel.

Před použitím dálkového ovladače nainstalujte baterie podle následujících pokynů:

1. Vytáhněte zásobník.
2. Vložte jednu baterii CR2025 ve správné polaritě.
3. Zasuňte zásobník tak, aby zapadl na správné místo.

ČIŠTĚNÍ A SKLADOVÁNÍ

Po delším používání mohou prach a nečistoty nahromaděné ve filtrech narušovat proudění vzduchu.

Proto se doporučuje zařízení a filtry pravidelně čistit. Vyčistěte zařízení podle následujících pokynů:

Před čištěním zařízení vždy vypněte a odpojte od zdroje napájení.

- K čištění tohoto zařízení nepoužívejte chemikálie ani saponáty.
- Před dalším použitím se ujistěte, že zařízení a jeho součásti jsou suché.

Prachový filtr

Současně stiskněte obě západky a vyjměte filtr. Odstraňte nečistoty nahromaděné na filtru měkkým čisticím kartáčem. V případě potřeby jemně očistěte mírně navlhčeným hadříkem. Otřete do sucha. Znovu nainstalujte filtr tak, aby zapadl na své místo.

Papírový filtr

Po odstranění prachového filtru uvidíte papírový filtr. Vyjměte ho ze zařízení. Odstraňte nečistoty nahromaděné na filtru měkkým čisticím kartáčem. V případě potřeby opláchněte pod tekoucí vodou a nechte uschnout.

Nádrž na vodu

Přesuňte uzávěr nádrže do vodorovné polohy a poté vysuňte nádrž. Vyčistěte nádrž mírným čisticím prostředkem. Opláchněte vodou a zasuňte ji zpět do zařízení. Uzavřete nádrž.

SPECIFIKACE

Použití jako ventilátor nebo klimatizace
 Proud studeného vzduchu a zvlhčování
 3 nastavení rychlosti
 3 provozní režimy
 Časovač
 Funkce oscilace
 Touchpad
 Ukazatel hladiny vody

TECHNICKÉ ÚDAJE

Maximální velikost místnosti: 10 m²
 Průtok vzduchu: 300 m³/h
 Objem nádrže na vodu: 4 l
 Rychlost vzduchu: 8 m/s
 Úroveň hlasitosti: <65 dB
 Příkon: 80 W
 Napájení: 220 - 240 V; 50 - 60 Hz
 Délka napájecího kabelu: 1,5 m
 Hmotnost: 4,8 kg
 Rozměry: 76 x 32 x 23 cm
 Obsahuje: 2 chladicí náplně, dálkové ovládání, uživatelskou příručku

 **Čeština**
Správná likvidace výrobku
 (opotřebované elektrické a elektronické vybavení)

Označení umístěné na výrobku anebo v textech, které se ho týkají, poukazuje na skutečnost, že po vypršení doby používání je zakázáno likvidovat tento výrobek společně s ostatním domovním odpadem. Pro to, abyste se vyhnuli škodlivému vlivu na přírodní prostředí a lidské zdraví v důsledku nekontrolované likvidace odpadů, oddělte tento výrobek od odpadů jiného typu a zodpovědně ho recyklujte za účelem propagace opětovného využití hmotných zdrojů coby stálé praxe. Pro více informací ohledně místa a způsobu recyklace tohoto výrobku, která bude bezpečná pro životní prostředí, domácí uživatelé mohou kontaktovat maloobchodní prodejnu, v níž výrobek zakoupili, nebo orgán místní samosprávy. Firemní uživatelé mohou kontaktovat dodavatele a zkontrolovat podmínky kupní smlouvy. Neodstraňujte výrobek společně s ostatními komerčními odpady.

Vyrobeno v ČR pro LECHPOL ELECTRONICS Sp. z o.o. Sp.k., ul. Garwolińska 1, 08-400 Miętne, Polsko.



SICHERHEITSANLEITUNGEN

Danke für den Kauf des TEESA Gerätes. Bitte lesen Sie diese Bedienungsanleitung sorgfältig und bewahren diese auf für späteres Nachschlagen. Der Händler übernimmt keine Verantwortung für Schäden, die durch unsachgemäße Handhabung und Verwendung des Produktes verursacht wurden.

Um die Gefahr von Feuer, Stromschlag oder anderen Verletzungen zu vermeiden, befolgen Sie die grundlegenden Sicherheitsvorkehrungen bei der Verwendung elektrischer Geräte, einschließlich der folgenden:

- Bitte lesen Sie sorgfältig diese Bedienungsanleitung vor der ersten Benutzung und heben sie auf für späteres Nachschlagen.
- Vor dem Anschluss des Gerätes an Netzsteckdose, stellen Sie sicher, dass die auf dem Gerät angegebene Spannung mit der Spannung der Steckdose übereinstimmt.
- Stellen Sie das Gerät auf eine trockene, ebene und stabile Fläche.
- Schützen Sie das Gerät vor Stößen und Herunterfallen.
- Reinigen Sie das Gerät gemäß den Angaben im Abschnitt „Reinigung und Wartung“.
- Schalten Sie das Gerät IMMER aus und trennen es vom Stromnetz:
 - Wenn es nicht richtig funktioniert,
 - Wenn ein seltenes Geräusch bei der Verwendung gibt,
 - Vor dem Zerlegen des Gerätes,
 - Vor der Reinigung,
 - Bei Nichtgebrauch.
- Ziehen Sie beim Trennen des Netzkabels am Stecker und nicht am Kabel.
- Das Gerät kann von Kindern benutzt werden, die älter als 8 Jahre alt sind und von Personen mit eingeschränkten physischen, sensorischen oder geistigen Fähigkeiten oder Mangel an Erfahrung und Wissen, wenn sie von einer Person beaufsichtigt und geleitet werden, die für ihre Sicherheit zuständig ist, in einer vorsichtigen Art und Weise und die alle Sicherheitsvorkehrungen verstanden hat und befolgt wird. Kinder sollten nicht mit diesem Gerät spielen. Kinder sollten nicht die Reinigung und Wartung des Gerätes ohne Aufsicht durchführen.
- Das Netzkabel darf nur von einem autorisierten Kundendienst ersetzt werden.
- Halten Sie das Gerät und sein Kabel fern von Hitze, Wasser, Feuchtigkeit, scharfen Kanten und andere Faktoren, die das Gerät oder das Netzkabel beschädigen könnten.
- Stellen Sie das Gerät nicht ins Wasser oder andere Flüssigkeiten; verwenden Sie es nicht mit nassen oder feuchten Händen.
- Das Produkt nicht für andere Zwecke verwenden, als in dieser Bedienungsanleitung angegeben.
- Verwenden Sie kein nicht autorisiertes Zubehör.
- Das Gerät ist für den Heimgebrauch bestimmt; verwenden Sie es nicht für gewerbliche oder industrielle Zwecke. Gerät nur im Innenbereich benutzen.
- VERWENDEN SIE NICHT das Gerät wenn das Kabel oder der Netzstecker beschädigt ist, oder das Gerät defekt ist.
- Versuchen Sie nicht, dieses Gerät selbst zu reparieren, nur autorisiertes und qualifiziertes Personal darf dieses Produkt reparieren. Das Gerät nie zerlegen.
- Stellen Sie den Lüfter nie in der Nähe von Gasgeräten, Feuer oder brennbaren Flüssigkeiten.
- Stecken Sie nicht Ihre Finger oder andere Gegenstände in den Lufterlass und -auslass.

19. Lufteinlass und -auslass nicht blockieren oder abdecken.
20. Stellen Sie nichts auf das Gerät.
21. Stellen Sie das Gerät nicht auf weiche Oberflächen wie ein Bett oder ein Sofa, da dies zum Umkippen des Geräts führen kann.
22. Stellen Sie sicher, dass um das Gerät herum genügend Platz vorhanden ist, um freie Luftzirkulation zu ermöglichen (mindestens einen Meter von Wänden oder Möbeln entfernt).

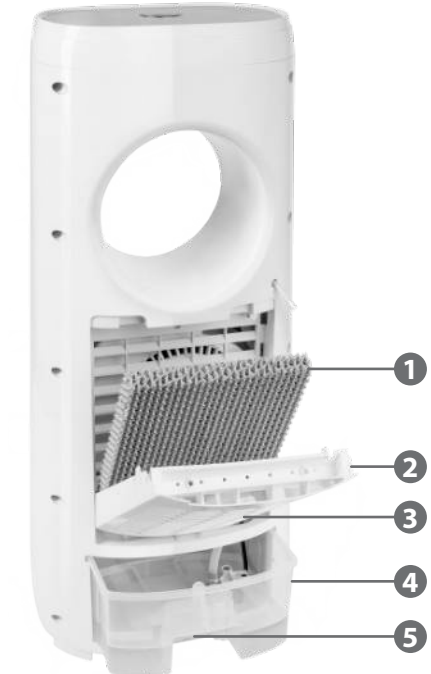
PRODUKTBESCHREIBUNG

VORDERSEITE



1. Kontrollpaneel
2. IR Sensor
3. Luftauslass
4. Wasserstandsanzeige

RÜCKSEITE



1. Papierfilter
2. Riegel
3. Staubfilter
4. Wassertank
5. Wassertank-Verriegelung

KÜHLFUNKTION

Dieses Gerät kann als klassischer Ventilator oder als Luftkühler verwendet werden. Wenn die Kühlfunktion aktiviert ist, entnimmt die Wasserpumpe das Wasser aus dem Wassertank und gießt es auf den Papierfilter. Der Papierfilter nimmt die Wassertemperatur auf und die verdampfte Luft wird mit Hilfe eines Ventilators ausgeblasen.

Vergewissern Sie sich vor dem Gebrauch, dass die Filter richtig montiert sind, füllen den Wassertank mit Wasser und drücken die Taste KÜHLER [COOLER].

Füllen des Wassertanks

Wenn Sie die Kühlfunktion verwenden möchten, müssen Sie den Wassertank mit Wasser füllen. Wenn der Wasserstand unter der MIN Markierung liegt oder sich kein Wasser im Wassertank befindet, ist es verboten, die Kühlerfunktion einzuschalten. Die Aktivierung der Kühlerfunktion mit zu wenig Wasser kann zu Fehlfunktionen der Wasserpumpe führen.

1. Drehen Sie die Wassertank-Verriegelung auf die horizontale Position und ziehen den Wassertank hinaus.
2. Gießen Sie nur sauberes Wasser in den Wassertank. Beim auffüllen des Wassertanks, beachten Sie bitte die Wasserstands-Markierungen am Wassertank. Stellen Sie sicher, dass sich der Wasserstand über der MIN Markierung aber nicht über der MAX Markierung befindet.
3. Wenn der Wassertank mit der richtigen Menge Wasser gefüllt ist, schieben Sie den Tank wieder an seinen Platz und schließen die Verriegelung.

Wichtig:

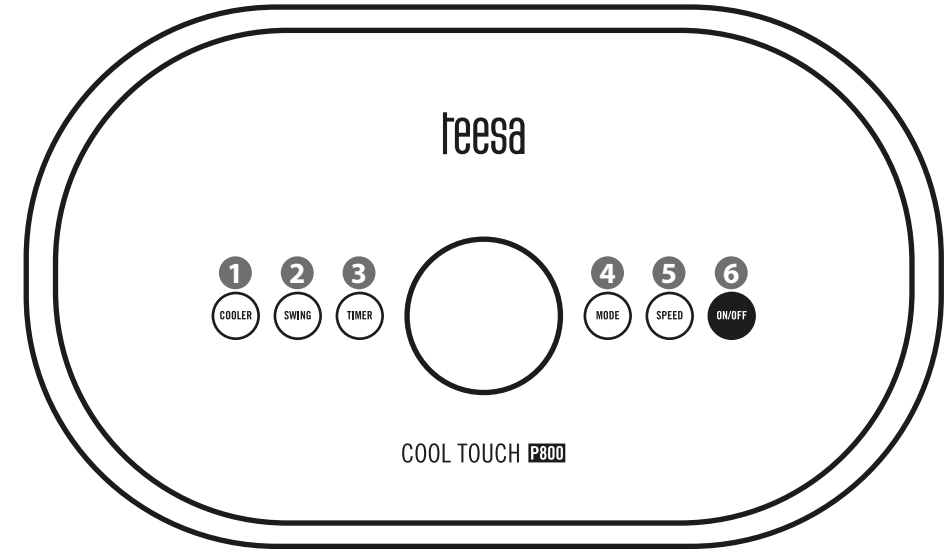
- Wenn der Wassertank mit Wasser gefüllt ist, achten Sie darauf, dass Sie ihn nicht anlehnen oder darauf stoßen, um Lecks und Beschädigungen des Geräts zu vermeiden.
- Überprüfen Sie regelmäßig den Wasserstand im Wassertank, wenn die Kühlfunktion eingeschaltet ist. Wenn der Wasserstand niedrig ist und bis zur MIN Markierung abfällt, gießen Sie mehr Wasser ein. Stellen Sie immer sicher, dass sich genügend Wasser im Wassertank befindet.
- Es wird empfohlen, das Wasser mindestens einmal pro Woche zu ersetzen.
- Der Wassertank darf nur mit sauberem Wasser gefüllt werden.

Eisbehälter

Um die Kühlwirkung zu erhöhen, verwenden Sie die mitgelieferten Eisbehälter.

1. Vor dem Gebrauch, füllen Sie die Eisbehälter mit Wasser, schrauben den Deckel wieder zu und schütteln die Eisbehälter. Stellen Sie danach die Eisbehälter für einige Stunden in das Gefrierfach Ihres Kühlschranks. Wenn diese erfolgreich gefroren sind, nehmen Sie diese aus dem Kühlschrank heraus.
2. Ziehen Sie den Wassertank heraus und stellen die Eisbehälter hinein.
3. Gießen Sie Wasser bis zur MAX Markierung in den Wassertank.
- Stellen Sie sicher, dass Sie zuerst die Eisbehälter in den Wassertank stellen und dann Wasser einfüllen.

KONTROLLPANEEL



BETRIEB

Finden Sie eine passende Stelle für das Gerät: flache und stabile Oberfläche, mit genügend Platz um das Gerät, um freie Luftzirkulation zu ermöglichen.

Verbinden Sie das Gerät mit dem Stromnetz. Das Gerät gibt einen Piep-Ton aus und geht in den Bereitschaftsmodus.

1. Taste **KÜHLER [COOLER]**: Drücken Sie diese Taste um die Kühlfunktion einzuschalten (LED Anzeige leuchtet auf). Drücken Sie erneut diese Taste um die Funktion auszuschalten (LED erlischt).
2. Taste **PENDELN [SWING]**: Drücken Sie diese Taste um die Pendelfunktion einzuschalten (LED Anzeige leuchtet auf). Drücken Sie erneut diese Taste um die Funktion auszuschalten (LED erlischt).
3. Taste **TIMER**: Drücken Sie diese Taste damit sich das Gerät nach der eingestellten Zeit zwischen 0,5 bis 7,5 Stunden, automatisch ausschaltet. Die Zeit erhöht sich mit 0,5 Stunde bei jedem drücken der Taste. Zugehörige Anzeige leuchtet auf neben der ausgewählten Einstellung. Wenn die eingestellte Zeit um ist, schaltet sich das Gerät automatisch aus.
4. Taste **MODE**: Drücken Sie diese Taste um zwischen den 3 verfügbaren Betriebsmodi umzuschalten Normal [Normal], Natur [Nature] und Nacht [Sleep]. Die anzeige der ausgewählten option leuchtet auf.
5. Taste **GESCHWINDIGKEIT [SPEED]**: Drücken Sie diese Taste um zwischen den 3 verfügbaren Ventilator-Geschwindigkeiten umzuschalten: Niedrig [Low], Mittel Medium] und Hoch [High]. Zugehörige Anzeige leuchtet auf neben der ausgewählten Einstellung.
6. Taste **EIN/AUS [ON/OFF]**: Drücken Sie diese Taste um das Gerät ein-/auszuschalten.

FERNBEDIENUNG

Sie können das Gerät über das Bedienfeld oder die mit dem Gerät gelieferte Fernbedienung bedienen. Die Fernbedienung hat dieselben Funktionen wie das Bedienfeld auf dem Gerät.

Legen Sie die Batterie vor dem Gebrauch ein, gemäß den folgenden Anweisungen:

1. Schieben Sie das Batteriefach heraus.
2. Setzen Sie die CR2025-Batterie mit der richtigen Polarität ein.
3. Schieben Sie das Fach hinein, bis es einrastet.

REINIGUNG UND WARTUNG

Nach längerem Betrieb kann der im Staubfilter oder Papierfilter angesammelte Staub den Luftstrom beeinflussen. Daher wird empfohlen, Gerät und Filter regelmäßig zu reinigen. Bitte befolgen Sie die unteren Schritte, um Ihr Gerät zu reinigen.

Schalten Sie das Gerät aus und ziehen den Netzstecker, bevor Sie es reinigen und warten.

- Verwenden Sie keine Scheuermittel oder chemischen Mittel, um Teile des Geräts zu reinigen.
- Vergewissern Sie sich vor dem Gebrauch, dass alle Teile des Geräts trocken sind.

Staubfilter

Drücken Sie beide Verriegelungen gleichzeitig und ziehen Sie den Staubfilter heraus. Reinigen Sie den Filter mit einer Bürste von Staub und Schmutz. Reinigen Sie diesen gegebenenfalls vorsichtig mit einem leicht feuchten Tuch. Stellen Sie sicher, dass Sie diesen trocken wischen, bevor Sie diesen wieder einsetzen. Setzen Sie den Filter wieder hinein, bis er einrastet.

Papierfilter

Nach dem Entfernen des Staubfilters sehen Sie den Papierfilter. Nehmen Sie diesen aus dem Gerät. Verwenden Sie eine saubere, weiche Bürste, um Staub und Schmutz zu entfernen. Bei Bedarf mit Wasser abspülen und an der Luft trocknen lassen.

Wassertank

Drehen Sie die Wassertank-Verriegelung in die horizontale Position und ziehen den Wassertank heraus. Verwenden Sie zur Reinigung weiche Reinigungsmittel. Mit Wasser abwaschen und abspülen, dann durch leichten Druck in das Gehäuse setzen. Drehen Sie die Verriegelung in die vertikale Position.

Gehäuse

Reinigen Sie das Gehäuse mit einem weichen, leicht feuchten Tuch.

TECHNISCHE DATEN

Benutzen als Ventilator oder Luftkühler

Kühlt und befeuchtet die Luft

3 Geschwindigkeitseinstellungen

3 Betriebsmodi

Timer

Pendelfunktion

Touchpad

Wasserstandsmarkierungen

TECHNISCHE DATEN

Maximale Raumgröße: 10 m²

Luftmenge: 300 m³/h

Wassertankkapazität: 4 l

Maximale Geschwindigkeit: 8 m/s

Geräuschpegel: <65 dB

Leistung: 80 W

Stromversorgung: 220 – 240 V; 50 - 60 Hz

Netzkabellänge: 1,5 m

Gewicht: 4,8 kg

Abmessungen: 76 x 32 x 23 cm

Im Lieferumfang: 2 Eisbehälter, Fernbedienung, Bedienungsanleitung



Deutsch
Korrekte Entsorgung dieses Produkts
(Elektromüll)



(Anzuwenden in den Ländern der Europäischen Union und anderen europäischen Ländern mit einem separaten Sammelsystem)

Die Kennzeichnung auf dem Produkt bzw. auf der dazugehörigen Literatur gibt an, dass es nach seiner Lebensdauer nicht zusammen mit dem normalen Haushaltsmüll entsorgt werden darf. Entsorgen Sie dieses Gerät bitte getrennt von anderen Abfällen, um der Umwelt bzw. der menschlichen Gesundheit nicht durch unkontrollierte Müllbeseitigung zu schaden. Recyceln Sie das Gerät, um die nachhaltige Wiederverwertung von stofflichen Ressourcen zu fördern. Private Nutzer sollten den Händler, bei dem das Produkt gekauft wurde, oder die zuständigen Behörden kontaktieren, um in Erfahrung zu bringen, wie sie das Gerät auf umweltfreundliche Weise recyceln können. Gewerbliche Nutzer sollten sich an Ihren Lieferanten wenden und die Bedingungen des Kaufvertrags konsultieren. Dieses Produkt darf nicht zusammen mit anderem Gewerbemüll entsorgt werden.

Hergestellt in China für LECHPOL ELECTRONICS Sp. z o.o. Sp.k., ul. Garwolińska 1, 08-400 Miętno.

Thank you for purchasing TEESA appliance. Please read this operation instruction carefully before use, and keep it for future use. Distributor does not take responsibility for damages caused by inappropriate handling and use of the product.

SAFETY INSTRUCTIONS

In order to reduce the injuries or damages, follow basic safety precautions applied when using any electrical device, including the following:

1. Read this instruction manual carefully, even if you are familiar with the appliance. Keep the manual for future reference.
2. Before connecting the device to power supply socket, make sure the voltage indicated on the appliance corresponds to the voltage in the power supply socket.
3. Place the device on flat, stable surface.
4. Protect this device from shock and being dropped.
5. Clean this device in accordance to instructions listed in "Cleaning and Maintenance" section.
6. ALWAYS turn off the device and disconnect it from the mains supply:
 - if it's not operating correctly,
 - if there's an uncommon voice when using,
 - before disassembling the device,
 - before cleaning,
 - when not in use.
7. When you disconnect the power cord of the device, grasp and pull the plug, not the cord/cable.
8. This appliance may be used by children who are above 8 years old and by persons with reduced physical, sensory or mental capabilities, or lack of experience and knowledge, if they are supervised and guided by a person who is responsible for their safety in a cautious manner, and all the safety precautions are understood and followed. Children should not play with this device. Children should not perform cleaning and servicing of the device unsupervised.
9. Fixed power cable may only be replaced in an authorized service point.
10. Keep the device and its cord/cable away from heat, water, moisture, sharp edges and any other factor which may damage the appliance or its cord.
11. Do not place the appliance in water or any liquid; nor handle/use it with wet or moist hands.
12. Do not use the product for purposes different from displayed in this operating manual.
13. Do not use unauthorized accessories.
14. Appliance for home use; do not use it for commercial or industrial purposes. Device for indoor use only.
15. DO NOT use this device if the cord or the plug is damaged, or the appliance is broken.
16. Do NOT attempt to repair this appliance yourself. Only authorized and qualified personnel may repair this device. Never disassemble this device.
17. Do not insert your fingers or any other objects into the air inlet and outlet.
18. Do not block or cover air inlet and outlet.
19. Do not place anything on the top of the device.
20. Do not place the device on soft surfaces such as bed or sofa as this could cause the device to tip over.
21. Provide enough space around the device to allow free circulation (at least one meter from walls or furniture).

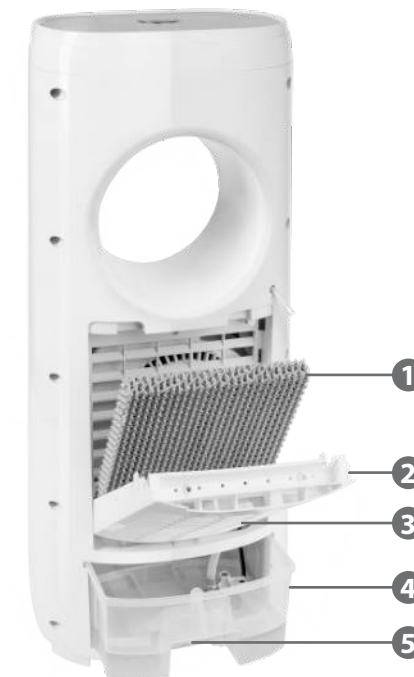
PRODUCT DESCRIPTION

FRONT



1. Control panel
2. IR sensor
3. Air outlet
4. Water level indicator

BACK



1. Paper filter
2. Latches
3. Dust filter
4. Water tank
5. Water tank lock

COOLING FUNCTION

This device can be used as a classic fan or as an air cooler. When cooling function is on, water pump will take the water from the water tank and pour it onto the paper filter. Paper filter absorbs the temperature of the water and the evaporated air is blown out with the help of fan.

Prior to use, make sure the filters are properly mounted, then fill the water tank with water and press the COOLER button.

Filling water tank

It is necessary to fill the water tank with water if you want to use cooler function. If water level is below the MIN marking or there is no water in the water tank it is forbidden to turn on the cooler function. Activating cooler function with insufficient amount of water may cause malfunction of the water pump.

1. Turn the water tank lock to horizontal position and slide out the water tank.
2. Pour only clean water to the water tank. When filling the water tank please keep observing water level indicator on the water tank. Make sure to pass MIN marking but do not fill in more than MAX marking.
3. When water tank is filled with proper amount of water, slide the water tank back in and close the lock.

Important:

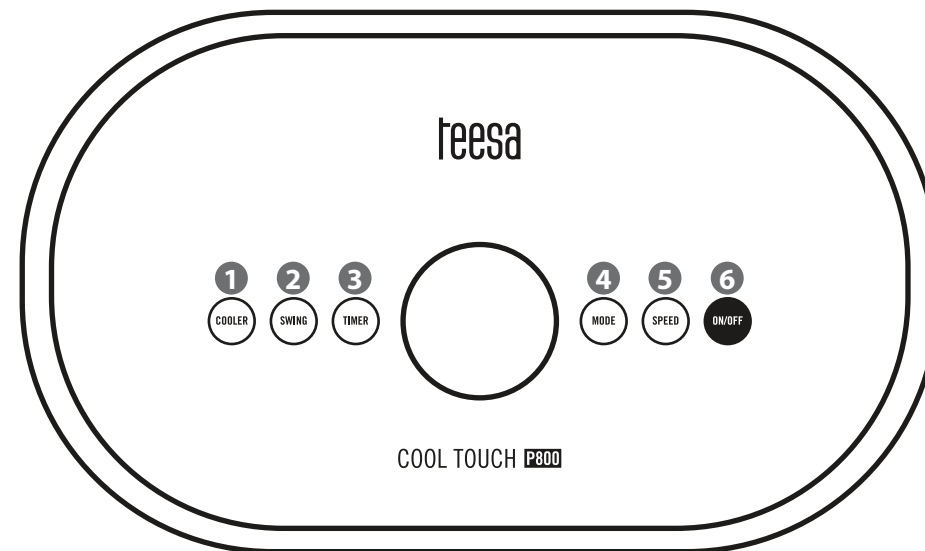
- When water tank is filled with water, make sure not to lean it or bump into it as to avoid leaks and damaging the device.
- Check water level in the water tank regularly when cooling function is on. If the water level is low and drops down to MIN marking, pour more water. Always make sure there is enough water inside the water tank.
- It is recommended to replace water at least once a week.
- Water tank must be filled only with clean water.

Ice boxes

In order to increase cooling effect, use ice boxes which are supplied with the unit.

1. Prior to use, fill the ice boxes with water, screw the cap back on and shake the ice box. Then place the ice boxes in the freezing compartment of your refrigerator for a few hours. When they have frozen successfully, take them out of the refrigerator.
 2. Slide out the water tank and put ice boxes inside.
 3. Pour water into the water tank up to the MAX marking.
- Be sure to first put the ice boxes inside the water tank, and then fill in water.

CONTROL PANEL



OPERATION

Find proper location for the device: flat and stable surface, with enough space around to allow free circulation.

Connect the device to power mains. Device issues a beep and power indicator lights up. Device enters standby mode.

1. **COOLER** button: Press this button to turn on cooling function (LED indicator lights up). Press this button again to turn off this function (LED goes off).
2. **SWING** button: Press this button to turn on oscillation function (LED indicator lights up). Press again to turn off this function (LED goes off).
3. **TIMER** button: Press this button to set the device to turn off automatically after preset time within the range from 0,5 to 7,5 hours. Timer increases by 0,5 hour with each press of the button. Corresponding indicator will light up next to the selected setting. When set time is up, the device will turn off automatically.
4. **MODE** button: Press this button to switch between 3 available operation modes: normal, nature and sleep. Corresponding indicator will light up next to the selected setting.
5. **SPEED** button: Press this button to switch between 3 available fan speed settings: low, medium and high. Corresponding indicator will light up next to the selected setting.
6. **ON/OFF** button: Press this button to turn on/off the device.

REMOTE CONTROL

You can operate the device with the control panel or the remote supplied with the unit. The remote control has the same functions as the control panel on top of the device.

Prior to use, install the battery according to the following instructions:

1. Slide out the battery tray.
2. Insert CR2025 battery with correct polarization.
3. Slide the tray in so that it locks in place.

CLEANING AND MAINTENANCE

After operating for long time, the dust accumulated in the dust filter or paper filter may influence the airflow. Therefore it is recommended to clean device and filters regularly. Please follow the steps below to clean your device.

Turn off the unit and unplug the power cord before cleaning and maintenance.

- Do not use any abrasives or chemical agents to clean any parts of the device.
- Make sure all the parts of the device are dry before use.

Dust filter

Press both locks simultaneously and pull out the dust filter. Use a brush to clean the dust and dirt from the filter. If necessary clean it gently with a slightly damp cloth. Make sure to wipe it dry before refitting. Reassemble the filter so that it locks in place.

Paper filter

After removing the dust filter you can see the paper filter. Take it out of the device. Use a clean, soft brush to remove dust and dirt. Rinse with water if needed and leave it to dry in open air.

Water tank

Turn the water tank lock to horizontal position and pull the water tank. Use soft cleaning agents for cleaning. Wash with water and rinse then place it to its housing by pushing gently. Turn the lock to vertical position.

Housing

Clean the housing with a soft, slightly damp cloth.

SPECIFICATION

Use it as a fan or air cooler
 Cools and humidifies air
 3 speed settings
 3 operation modes
 Timer
 Oscillation function
 Touchpad
 Water level markings

TECHNICAL DATA

Maximum room size: 10 m²
 Airflow: 300 m³/h
 Water tank capacity: 4 l
 Max. speed: 8 m/s
 Noise level: <65 dB
 Power: 80 W
 Power supply: 220 – 240 V; 50 - 60 Hz
 Power cord length: 1,5 m
 Weight: 4,8 kg
 Dimensions: 76 x 32 x 23 cm
 In set: 2 ice boxes, remote control, user's manual



English
Correct Disposal of This Product
(Waste Electrical & Electronic Equipment)



(Applicable in the European Union and other European countries with separate collection systems) This marking shown on the product or its literature, indicates that it should not be disposed with other household wastes at the end of its working life. To prevent possible harm to the environment or human health from uncontrolled waste disposal, please separate this from other types of wastes and recycle it responsibly to promote the sustainable reuse of material resources. Household users should contact either the retailer where they purchased this product, or their local government office, for details of where and how they can take this item for environmentally safe recycling. Business users should contact their supplier and check the terms and conditions of the purchase contract. This product should not be mixed with other commercial wastes for disposal.

Σας ευχαριστούμε για την αγορά της συσκευής TEESA. Διαβάστε προσεκτικά αυτές τις οδηγίες χρήσης πριν τη χρήση και φυλάξτε τις για μελλοντική χρήση. Ο παραγωγός δεν αναλαμβάνει την ευθύνη για ζημιές που προκλήθηκαν από ακατάλληλο χειρισμό και χρήση του προϊόντος.

ΟΔΗΓΙΕΣ ΑΣΦΑΛΕΙΑΣ

Για να μειώσετε τους τραυματισμούς ή τις ζημιές, ακολουθήστε τις βασικές προφυλάξεις ασφαλείας που εφαρμόζονται όταν χρησιμοποιείτε οποιαδήποτε ηλεκτρική συσκευή, συμπεριλαμβανομένων των παρακάτω:

1. Διαβάστε αυτό το εγχειρίδιο οδηγιών προσεκτικά, ακόμα και αν είστε εξοικειωμένοι με τη συσκευή. Διατηρήστε το εγχειρίδιο για μελλοντική αναφορά.
2. Πριν συνδέσετε τη συσκευή στην πρίζα, βεβαιωθείτε ότι η τάση που αναγράφεται στη συσκευή αντιστοιχεί στην τάση στην πρίζα ρεύματος.
3. Τοποθετήστε τη συσκευή σε επίπεδη και σταθερή επιφάνεια.
4. Προστατέψτε αυτή τη συσκευή από το κλονισμό και την πτώση.
5. Καθαρίστε και αποθηκεύστε αυτή τη συσκευή σύμφωνα με τις οδηγίες που αναφέρονται στην ενότητα "Καθαρισμός και αποθήκευση".
6. ΠΑΝΤΑ σβήστε τη συσκευή και αποσυνδέστε την από την παροχή ρεύματος:
 - αν δεν λειτουργεί σωστά,
 - εάν υπάρχει ένας ασυνήθιστος ήχος κατά τη χρήση,
 - πριν την αποσυναρμολόγηση της συσκευής,
 - πριν τον καθαρισμό,
 - όταν δεν χρησιμοποιείται.
7. Κατά την αποσύνδεση του καλωδίου τροφοδοσίας της συσκευής, πιάστε και τραβήξτε το βύσμα και όχι το καλώδιο.
8. Η συσκευή αυτή μπορεί να χρησιμοποιηθεί από παιδιά ηλικίας άνω των 8 ετών και από άτομα με μειωμένες σωματικές, αισθητηριακές ή διανοητικές ικανότητες ή από έλλειψη εμπειρίας και γνώσης, εφόσον επιβλέπονται και καθοδηγούνται από άτομο που είναι υπεύθυνο για την ασφάλειά τους με προσοχή και όλες οι προφυλάξεις ασφαλείας κατανοούνται και ακολουθούνται. Τα παιδιά δεν πρέπει να παίζουν με αυτήν τη συσκευή. Τα παιδιά δεν θα πρέπει να εκτελούν καθαρισμό και συντήρηση της συσκευής χωρίς επιτήρηση.
9. Το σταθερό καλώδιο τροφοδοσίας μπορεί να αντικατασταθεί μόνο σε εξουσιοδοτημένο σημείο συντήρησης.
10. Κρατήστε τη συσκευή και το καλώδιο / καλώδιο μακριά από θερμότητα, νερό, υγρασία, αιχμηρές άκρες και οποιοδήποτε άλλο παράγοντα που μπορεί να βλάψει τη συσκευή ή το καλώδιο της.
11. Μην τοποθετείτε τη συσκευή σε νερό ή οποιοδήποτε υγρό. ούτε να το χειρίζεστε / χρησιμοποιείτε με υγρά ή υγρά χέρια.
12. Μην χρησιμοποιείτε τη συσκευή για σκοπούς άλλους από αυτούς που αναφέρονται στο παρόν εγχειρίδιο.
13. Μη χρησιμοποιείτε μη εξουσιοδοτημένα εξαρτήματα.
14. Συσκευή για οικιακή χρήση μόνο. Μην το χρησιμοποιείτε για εμπορικούς ή βιομηχανικούς σκοπούς. Συσκευή για εσωτερική χρήση μόνο.
15. ΜΗΝ χρησιμοποιείτε αυτή τη συσκευή εάν το καλώδιο ή το βύσμα είναι κατεστραμμένο

ή η συσκευή έχει σπάσει.

16. Μην επιχειρήσετε να επισκευάσετε μόνοι σας αυτή τη συσκευή. Μόνο εξουσιοδοτημένο και ειδικευμένο προσωπικό μπορεί να επισκευάσει αυτή τη συσκευή. Ποτέ μην αποσυναρμολογείτε τη συσκευή.
17. Μην τοποθετείτε τα δάχτυλά σας ή άλλα αντικείμενα στην είσοδο και την έξοδο αέρα.
18. Μην εμποδίζετε ή καλύπτετε την είσοδο και την έξοδο αέρα.
19. Μην τοποθετείτε τίποτα στην κορυφή της συσκευής.
20. Μην τοποθετείτε τη συσκευή σε μαλακές επιφάνειες, όπως κρεβάτι ή καναπέ, καθώς αυτό θα μπορούσε να προκαλέσει ανατροπή της συσκευής.
21. Παρέχετε αρκετό χώρο γύρω από τη συσκευή για να επιτρέψετε την ελεύθερη κυκλοφορία (τουλάχιστον ένα μέτρο από τοίχους ή έπιπλα).

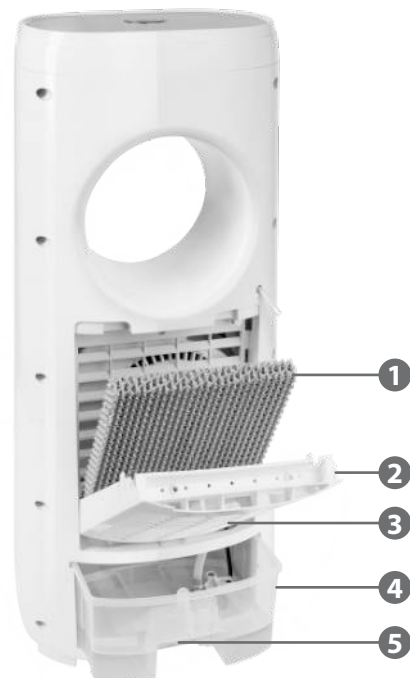
ΠΕΡΙΓΡΑΦΗ ΠΡΟΪΟΝΤΟΣ

ΠΡΟΣΟΨΗ



1. Πίνακας ελέγχου
2. Αισθητήρας υπερύθρων
3. Έξοδος αέρα
4. Ένδειξη στάθμης νερού

ΠΙΣΩ



1. Φίλτρο χαρτιού
2. Σύρτες
3. Φίλτρο σκόνης
4. Δεξαμενή νερού
5. Κλειδίωμα δεξαμενής νερού

ΛΕΙΤΟΥΡΓΙΑ ΚΡΥΟΥ ΑΕΡΑ

Αυτή η συσκευή μπορεί να χρησιμοποιηθεί ως κλασικός ανεμιστήρας ή ως ψύκτης αέρα (air cooler). Όταν η λειτουργία ψύξης είναι αναμμένη, η αντλία νερού θα πάρει το νερό από τη δεξαμενή νερού και θα την ρίξει στο φίλτρο χαρτιού. Το φίλτρο χαρτιού απορροφά τη θερμοκρασία του νερού και ο εξατμισμένος αέρας διογκώνεται με τη βοήθεια του ανεμιστήρα.

Πριν από τη χρήση, βεβαιωθείτε ότι τα φίλτρα έχουν τοποθετηθεί σωστά, στη συνέχεια γεμίστε τη δεξαμενή νερού με νερό και πατήστε το κουμπί COOLER

Γεμίστε το δοχείο νερού

Είναι απαραίτητο να γεμίσετε τη δεξαμενή νερού με νερό, εάν θέλετε να χρησιμοποιήσετε τη λειτουργία ψύκτη αέρα. Εάν η στάθμη του νερού είναι κάτω από τη σήμανση MIN ή δεν υπάρχει νερό στη δεξαμενή νερού, απαγορεύεται η ενεργοποίηση της λειτουργίας του ψύκτη. Η ενεργοποίηση της λειτουργίας του ψύκτη με ανεπαρκή ποσότητα νερού μπορεί να προκαλέσει δυσλειτουργία της αντλίας νερού.

1. Γυρίστε το κλείστρο δεξαμενής νερού στην οριζόντια θέση και σπρώξτε έξω τη δεξαμενή νερού.
2. Βάλτε μόνο καθαρό νερό στη δεξαμενή νερού. Κατά την πλήρωση της δεξαμενής νερού, παρακαλούμε να παρακολουθείτε την ένδειξη στάθμης νερού στη δεξαμενή νερού. Βεβαιωθείτε ότι έχετε περάσει τη σήμανση MIN, αλλά δεν υπερβαίνει τη σήμανση MAX.
3. Όταν η δεξαμενή νερού γεμίσει με σωστή ποσότητα νερού, σύρετε τη δεξαμενή νερού πίσω και κλείστε την κλειδαριά.

Σημαντικό:

- Όταν η δεξαμενή νερού είναι γεμάτη με νερό, βεβαιωθείτε ότι δεν την ακουμπάτε ή δεν στηρίζετε σε αυτήν για να αποφύγετε διαρροές και να καταστρέψετε τη συσκευή.
- Ελέγχετε τακτικά τη στάθμη του νερού στη δεξαμενή νερού όταν η λειτουργία ψύξης είναι αναμμένη. Αν η στάθμη του νερού είναι χαμηλή και πέσει κάτω στη σήμανση MIN, συμπληρώστε περισσότερο νερό. Πάντα βεβαιωθείτε ότι υπάρχει αρκετό νερό μέσα στη δεξαμενή νερού.
- Συνιστάται η αντικατάσταση του νερού τουλάχιστον μία φορά την εβδομάδα.
- Η δεξαμενή νερού πρέπει να γεμίζεται μόνο με καθαρό νερό.

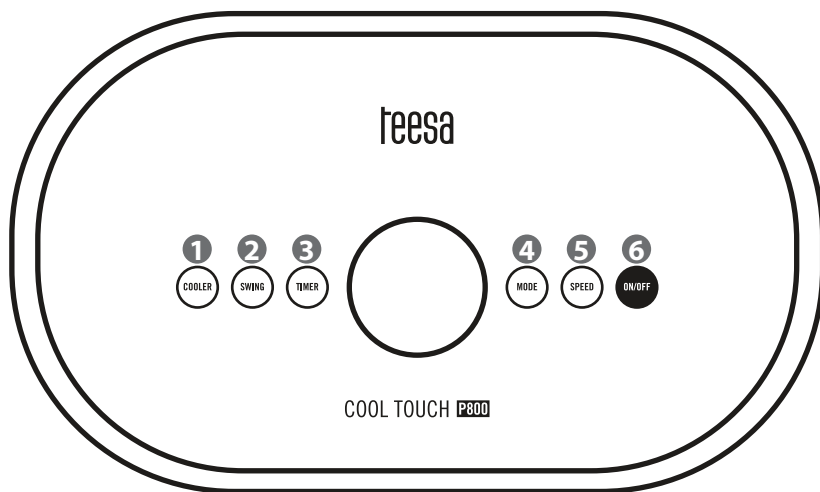
Παγοκύστες

Για να αυξήσετε το απόδοση ψύξης, χρησιμοποιήστε τις παγοκύστες που παρέχονται με τη μονάδα.

1. Πριν από τη χρήση, γεμίστε τις παγοκύστες με νερό, βιδώστε ξανά το καπάκι και ανακινήστε την παγοκύστη. Στη συνέχεια, τοποθετήστε τις παγοκύστες στην κατάψυξη σας για μερικές ώρες. Όταν έχουν παγώσει επιτυχώς, βγάλτε τα από το ψυγείο.
2. Σύρετε έξω τη δεξαμενή νερού και τοποθετήστε τις παγοκύστες μέσα.
3. Ρίξτε νερό στη δεξαμενή νερού μέχρι τη σήμανση MAX.

- Φροντίστε πρώτα να βάλετε τις παγοκύστες μέσα στη δεξαμενή νερού και μετά να γεμίστε με νερό.

ΠΙΝΑΚΑΣ ΕΛΕΓΧΟΥ



ΛΕΙΤΟΥΡΓΙΑ

Βρείτε τη σωστή θέση για τη συσκευή: επίπεδη και σταθερή επιφάνεια, με αρκετό χώρο γύρω για να επιτρέψετε την ελεύθερη κυκλοφορία.

Συνδέστε τη συσκευή στο δίκτυο παροχής ρεύματος. Η συσκευή εκπέμπει ένα μπιπ και ανάβει η ένδειξη λειτουργίας. Η συσκευή εισέρχεται σε κατάσταση αναμονής.

- 1. COOLER** κουμπί: Πατήστε αυτό το κουμπί για να ενεργοποιήσετε τη λειτουργία ψύκτη αέρα (ανάβει η ενδεικτική λυχνία LED). Πατήστε αυτό το κουμπί ξανά για να απενεργοποιήσετε αυτή τη λειτουργία (η λυχνία LED σβήνει).
- 2. SWING** κουμπί: Πατήστε αυτό το κουμπί για να ενεργοποιήσετε τη λειτουργία περιστροφής (η ενδεικτική λυχνία LED ανάβει). Πιέστε ξανά για να απενεργοποιήσετε αυτή τη λειτουργία (η λυχνία LED σβήνει).
- 3. TIMER** κουμπί: Πατήστε αυτό το κουμπί για να ρυθμίσετε τη συσκευή να απενεργοποιείται αυτόματα μετά από προκαθορισμένο χρόνο εντός του εύρους από 0,5 έως 7,5 ώρες. Ο χρονοδιακόπτης αυξάνεται κατά 0,5 ώρα με κάθε πάτημα του κουμπιού. Ο αντίστοιχος δείκτης θα ανάψει δίπλα στην επιλεγμένη ρύθμιση. Όταν έχει ρυθμιστεί η ώρα, η συσκευή θα απενεργοποιηθεί αυτόματα.
- 4. MODE** κουμπί: Πατήστε αυτό το κουμπί για εναλλαγή μεταξύ 3 διαθέσιμων τρόπων λειτουργίας: κανονικό, φύση και ύπνος. Ενεργοποιείται η ένδειξη της επιλεγμένης επιλογής.
- 5. SPEED** κουμπί: Πατήστε αυτό το κουμπί για εναλλαγή μεταξύ 3 διαθέσιμων ρυθμίσεων ταχύτητας ανεμιστήρα: χαμηλή, μεσαία και υψηλή. Ο αντίστοιχος δείκτης θα ανάψει δίπλα στην επιλεγμένη ρύθμιση.
- 6. ON/OFF** κουμπί: Πατήστε αυτό το κουμπί για να ενεργοποιήσετε / απενεργοποιήσετε τη συσκευή.

ΤΗΛΕΧΕΙΡΙΣΤΗΡΙΟ

Μπορείτε να χειριστείτε τη συσκευή με τον πίνακα ελέγχου ή το τηλεχειριστήριο που παρέχεται μαζί με τη μονάδα. Το τηλεχειριστήριο έχει τις ίδιες λειτουργίες με τον πίνακα ελέγχου στην κορυφή της συσκευής.

Πριν τη χρήση, τοποθετήστε την μπαταρία σύμφωνα με τις ακόλουθες οδηγίες::

1. Σύρτε το καπάκι της μπαταρίας.
2. Τοποθετήστε την μπαταρία CR2025 με σωστή πόλωση.
3. Σύρτε το καπάκι ώστε να ασφαλίσει στη θέση του.

ΚΑΘΑΡΙΣΜΟΣ ΚΑΙ ΣΥΝΤΗΡΗΣΗ

Αφού λειτουργήσει για μεγάλο χρονικό διάστημα, η σκόνη που συσσωρεύεται στο φίλτρο σκόνης ή στο φίλτρο χαρτιού μπορεί να επηρεάσει τη ροή του αέρα. Επομένως συνιστάται να καθαρίζετε τακτικά τη συσκευή και τα φίλτρα. Ακολουθήστε τα παρακάτω βήματα για να καθαρίσετε τη συσκευή σας.

Απενεργοποιήστε τη συσκευή και αποσυνδέστε το καλώδιο τροφοδοσίας πριν από τον καθαρισμό και τη συντήρηση.

- Μην χρησιμοποιείτε λειαντικά ή χημικούς παράγοντες για να καθαρίσετε οποιαδήποτε μέρη της συσκευής.
- Βεβαιωθείτε ότι όλα τα μέρη της συσκευής είναι στεγνά πριν τη χρήση.

Φίλτρο σκόνης

Πιέστε ταυτόχρονα τις δύο κλειδαριές και βγάλτε το φίλτρο σκόνης. Χρησιμοποιήστε μια βούρτσα για να καθαρίσετε τη σκόνη και τη βρωμιά από το φίλτρο. Εάν χρειάζεται, καθαρίστε το απαλά με ένα ελαφρώς βρεγμένο πανί. Βεβαιωθείτε ότι έχει στεγνώσει πριν από την επανατοποθέτηση. Επανασυναρμολογήστε το φίλτρο έτσι ώστε να κλειδώνει στη θέση του.

Φίλτρο χαρτιού

Αφού αφαιρέσετε το φίλτρο σκόνης, μπορείτε να δείτε το φίλτρο χαρτιού. Βγάλτε το από τη συσκευή. Χρησιμοποιήστε μια καθαρή, μαλακή βούρτσα για να αφαιρέσετε τη σκόνη και τη βρωμιά. Ξεπλύνετε με νερό εάν χρειάζεται και αφήστε το να στεγνώσει στον ανοιχτό αέρα.

Δεξαμενή νερού

Γυρίστε το κλείστρο δεξαμενής νερού στην οριζόντια θέση και τραβήξτε τη δεξαμενή νερού. Χρησιμοποιήστε μαλακά μέσα καθαρισμού για καθαρισμό. Πλύνετε με νερό και ξεπλύνετε και στη συνέχεια τοποθετήστε το στο περίβλημα του πιέζοντα απαλά. Γυρίστε την κλειδαριά στην κατακόρυφη θέση.

Περίβλημα

Καθαρίστε το περίβλημα με ένα μαλακό, ελαφρώς υγρό πανί.

ΠΡΟΔΙΑΓΡΑΦΕΣ

Χρησιμοποιήστε το ως ανεμιστήρα ή air cooler
Ψύχει και υγραίνει τον αέρα
3 ρυθμίσεις ταχύτητας
3 τρόποι λειτουργίας
Χρονόμετρο
Λειτουργία περιστροφής
Επιφάνεια αφής
Σημάνσεις στάθμης νερού

ΤΕΧΝΙΚΑ ΔΕΔΟΜΕΝΑ

Μέγιστο μέγεθος δωματίου: 10 m²
Ροή αέρα: 300 m³/ώρα
Χωρητικότητα δοχείου νερού: 4 L
Μέγιστη ταχύτητα: 8 m/s
Επίπεδο θορύβου: <65 dB
Ισχύς: 80 W
Τροφοδοσία: 220 - 240 V; 50 - 60 Hz
Μήκος καλωδίου τροφοδοσίας: 1,5 μ
Βάρος: 4,8 kg
Διαστάσεις: 76 x 32 x 23 cm
Στο σετ περιλαμβάνεται: 2 κουτιά πάγου, τηλεχειριστήριο, εγχειρίδιο χρήστη

Dziękujemy za zakup urządzenia TEESA. Przed użyciem należy dokładnie zapoznać się z treścią instrukcji obsługi oraz zachować ją w celu późniejszego wykorzystania. Producent nie ponosi odpowiedzialności za nieprawidłowe użycie produktu.

KWESTIE BEZPIECZEŃSTWA

Aby uniknąć uszkodzeń lub obrażeń, należy przestrzegać podstawowych środków bezpieczeństwa stosowanych przy obsłudze urządzeń elektrycznych, włączając te wyszczególnione poniżej:

1. Przed użyciem należy dokładnie zapoznać się z treścią instrukcji obsługi, nawet w przypadku wcześniejszego używania podobnego sprzętu. Instrukcję należy zachować w celu późniejszego wykorzystania.
2. Przed podłączeniem urządzenia, należy sprawdzić zgodność napięcia prądu gniazda sieciowego i urządzenia.
3. Urządzenie należy umieścić na płaskiej, stabilnej powierzchni.
4. Urządzenie należy chronić przed upadkiem i wstrząsami.
5. Urządzenie należy czyścić zgodnie z wytycznymi wskazanymi w dziale „Czyszczenie i przechowywanie”.
6. Należy zawsze wyłączać urządzenie i odłączyć je od źródła zasilania:
 - gdy urządzenie nie działa poprawnie,
 - jeśli odgłosy pracy urządzenia nie są standardowe lub świadczą o anomalii,
 - przed demontażem,
 - przed czyszczeniem,
 - jeśli nie jest używane.
7. Odłączając urządzenie od źródła zasilania, należy chwycić i pociągnąć za wtyczkę, nigdy za kabel/sznur.
8. Niniejszy sprzęt może być użytkowany przez dzieci w wieku co najmniej 8 lat i przez osoby o obniżonych możliwościach fizycznych, czuciowych lub umysłowych, a także te, które nie posiadają doświadczenia i nie są zaznajomione ze sprzętem, jeżeli zapewniony zostanie nadzór lub instruktaż odnośnie użytkowania sprzętu w bezpieczny sposób, tak aby związane z tym zagrożenia były zrozumiałe. Należy poinstruować dzieci, aby nie traktowały urządzenia jako zabawki. Dzieci nie powinny wykonywać czyszczenia i konserwacji sprzętu bez nadzoru.
9. Przewód zasilający nieodłączalny może być wymieniany wyłącznie w autoryzowanym punkcie serwisowym.
10. Urządzenie i kabel zasilający należy przechowywać z dala od źródeł ciepła, wody, wilgoci, ostrych krawędzi oraz innych czynników, które mogłyby spowodować uszkodzenie tego urządzenia.
11. Nie należy zanurzać urządzenia w wodzie ani obsługiwać go mokrymi dłońmi.
12. Nie należy używać urządzenia w innym celu niż opisanym w poniższej instrukcji.
13. Nie należy używać nieoryginalnych akcesoriów ani części.
14. Urządzenie przeznaczone jest do użytku domowego. Nie należy używać go w obiektach komercyjnych ani przemysłowych. Urządzenie wyłącznie do użytku wewnątrz pomieszczeń.
15. Zabrania się używać urządzenia, jeśli kabel zasilający został uszkodzony lub sprzęt nie działa prawidłowo.
16. Zabrania się własnoręcznej naprawy sprzętu. Jedynie osoby do tego upoważnione i



Ελληνικά
Σωστή απόρριψη αυτού του προϊόντος
(Απορρίμματα Ηλεκτρικού & Ηλεκτρονικού Εξοπλισμού)

(Ισχύει στην Ευρωπαϊκή Ένωση και σε άλλες ευρωπαϊκές χώρες με συστήματα χωριστής συλλογής) Αυτή η σήμανση που αναγράφεται στο προϊόν ή στη βιβλιογραφία του, υποδηλώνει ότι δεν θα πρέπει να διατίθεται μαζί με άλλα οικιακά απόβλητα στο τέλος της ζωής του. Για να αποφευχθεί πιθανή βλάβη στο περιβάλλον ή την ανθρώπινη υγεία από την ανεξέλεγκτη απόρριψη των αποβλήτων, διαχωρίστε τα από άλλα είδη αποβλήτων και ανακυκλώστε με υπευθυνότητα για την προώθηση της βιώσιμης επαναχρησιμοποίησης των υλικών πόρων. Οι οικιακοί χρήστες θα πρέπει να επικοινωνήσουν είτε με τον έμπορο λιανικής πώλησης από τον οποίο αγόρασαν αυτό το προϊόν είτε με το γραφείο της τοπικής κυβέρνησης για λεπτομέρειες σχετικά με το πού και πώς μπορούν να πάρουν αυτό το στοιχείο για περιβαλλοντικά ασφαλή ανακύκλωση. Οι επιχειρηματικοί χρήστες πρέπει να επικοινωνούν με τον προμηθευτή τους και να ελέγχουν τους όρους και τις προϋποθέσεις της σύμβασης αγοράς. Το προϊόν αυτό δεν πρέπει να αναμειχθεί με άλλα εμπορικά απόβλητα για απόρριψη.

Κατασκευάστηκε στην Κίνα για την LECHPOL ELECTRONICS Sp. z o.o. Sp.k., ul. Garwolińska 1, 08-400 Miętne.



wykwalifikowane mogą naprawiać urządzenie. Urządzenie nie posiada części, które mogłyby być naprawione własnoręcznie przez użytkownika.

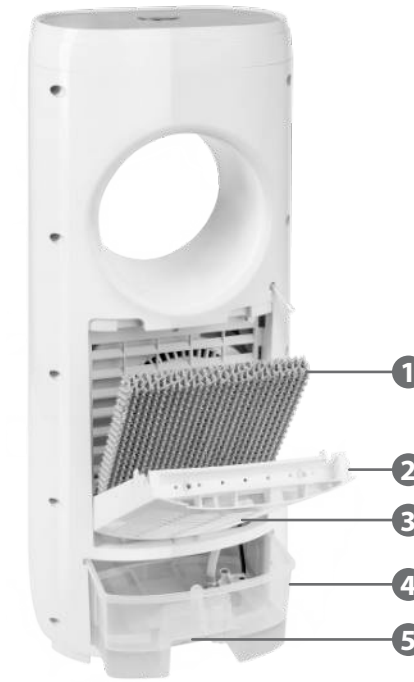
17. Nie należy umieszczać żadnych przedmiotów w otworach wlotowych/wylotowych powietrza.
18. Nie należy zakrywać otworów wlotowych/wylotowych powietrza!
19. Nie należy umieszczać żadnych przedmiotów na urządzeniu.
20. Nie należy umieszczać urządzenia na miękkich powierzchniach takich jak łóżko czy kanapa, ponieważ mogłoby to doprowadzić do przewrócenia się urządzenia.
21. Należy upewnić się, że wokół urządzenia jest wystarczająco dużo przestrzeni do zapewnienia swobodnej cyrkulacji powietrza (przynajmniej 1 metr od ścian i mebli).

OPIS PRODUKTU

PRZÓD



TYŁ



1. Panel sterujący
2. Czujnik IR
3. Wylot powietrza
4. Wskaźnik poziomu wody

1. Filtr papierowy
2. Zatrzaski
3. Filtr przeciwkurzowy
4. Zbiornik na wodę
5. Blokada zbiornika na wodę

FUNKCJA CHŁODZENIA

Urządzenie może pełnić funkcję klasycznego wentylatora lub klimatatora. Gdy funkcja chłodzenia jest włączona, pompka pobiera wodę ze zbiornika i wtlacza ją do filtra papierowego. Filtr papierowy przyjmuje temperaturę wody i za pomocą wentylatora chłodne powietrze jest wydmuchiwane na zewnątrz.

Przed użyciem, należy upewnić się, że filtry są poprawnie zamontowane, następnie napełnić zbiornik wodą i nacisnąć przycisk COOLER.

Napełnianie zbiornika na wodę

Aby móc skorzystać z funkcji chłodzenia, konieczne jest napełnienie zbiornika wodą. Zabronione jest włączanie funkcji chłodzenia, gdy poziom wody w zbiorniku jest niższy niż oznaczenie MIN lub gdy zbiornik jest pusty. Włączenie funkcji chłodzenia z niewystarczającą ilością wody w zbiorniku może doprowadzić do awarii pompki wody.

1. Przesunąć blokadę zbiornika do pozycji poziomej a następnie wysunąć zbiornik.
2. Do zbiornika należy wlewać wyłącznie czystą wodę. Podczas napełniania zbiornika, należy obserwować oznaczenia poziomu wody znajdujące się na zbiorniku. Woda powinna znajdować się powyżej poziomu MIN, ale nie przekraczać poziomu MAX.
3. Gdy w zbiorniku znajduje się odpowiednia ilość wody, należy wsunąć zbiornik i opuścić blokadę.

Ważne:

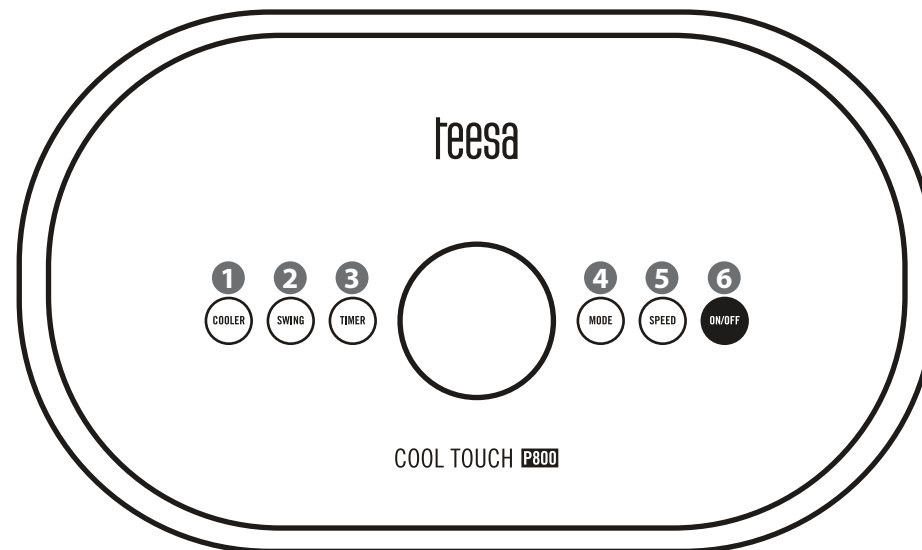
- Gdy w zbiorniku znajduje się woda, nie należy przechylać urządzenia, aby uniknąć wycieków wody i uszkodzenia urządzenia.
- Gdy funkcja chłodzenia jest włączona, należy regularnie sprawdzać poziom wody. Gdy poziom wody jest niski i spadnie do oznaczenia MIN, należy uzupełnić zbiornik. W zbiorniku powinna zawsze znajdować się wystarczająca ilość wody.
- Zaleca się wymianę wody przynajmniej raz w tygodniu.
- Zbiornik na wodę należy wypełniać wyłącznie czystą wodą.

Wkłady chłodzące

Aby zwiększyć efekt chłodzenia, należy użyć wkładów chłodzących dołączonych do urządzenia.

1. Przed użyciem, należy napełnić wkłady wodą, zakręcić korek i wtrząsnąć wkładem. Następnie na kilka godzin umieścić wkłady w zamrażarce. Gdy odpowiednio się schłodzią, wyjąć je z zamrażarki.
 2. Wysunąć zbiornik na wodę i umieścić w nim wkłady.
 3. Włączyć wodę do poziomu MAX.
- Należy najpierw umieścić wkłady w zbiorniku a następnie napełnić go wodą.

PANEL STEROWANIA



OBŚŁUGA

Należy umieścić urządzenie w odpowiednim miejscu: na płaskiej i stabilnej powierzchni z odpowiednią ilością miejsca wokół w celu zapewnienia odpowiedniej cyrkulacji. Podłączyć urządzenie do zasilania sieciowego. Urządzenie wyda sygnał dźwiękowy a wskaźnik zasilania zaświeci się. Urządzenie przechodzi do trybu czuwania.

1. Przycisk **COOLER**: Nacisnąć ten przycisk, aby włączyć funkcję chłodzenia (zaświeci się wskaźnik). Nacisnąć ponownie, aby wyłączyć funkcję (wskaźnik zgaśnie).
2. Przycisk **SWING**: Nacisnąć ten przycisk, aby włączyć funkcję oscylacji (zaświeci się wskaźnik). Nacisnąć ponownie, aby wyłączyć funkcję (wskaźnik zgaśnie).
3. Przycisk **TIMER**: Naciskać ten przycisk, aby ustawić czas w przedziale od 0,5 do 7,5 godzin, po którym urządzenie wyłączy się automatycznie. Czas timera zwiększa się o pół godziny z każdym naciśnięciem przycisku. Zaświeci się wskaźnik odpowiadający wybranemu timerowi. Gdy upłynie ustawiony czas, urządzenie wyłączy się automatycznie.
4. Przycisk **MODE**: Naciskać ten przycisk, aby zmieniać pomiędzy 3 dostępnymi trybami pracy: normal, nature, sleep. Zaświeci się wskaźnik odpowiadający wybranemu trybowi. W trybie NORMAL nie wyświetla się żaden wskaźnik trybu.
5. Przycisk **SPEED**: Naciskać ten przycisk, aby zmieniać pomiędzy 3 dostępnymi ustawieniami prędkości: niska, średnia, wysoka. Zaświeci się wskaźnik odpowiadający wybranej opcji.
6. Przycisk **ON/OFF**: Nacisnąć ten przycisk, aby włączyć/wyłączyć urządzenie.

PILOT ZDALNEGO STEROWANIA

Urządzenie można obsługiwać za pomocą panelu sterowania lub pilota dołączonego do zestawu. Pilot posiada te same funkcje co panel sterowania.

Przed skorzystaniem z pilota, należy zainstalować w nim baterie, zgodnie z poniższymi instrukcjami:

1. Wysunąć tackę.
2. Umieścić jedną baterię CR2025 zgodnie z zaznaczoną polaryzacją.
3. Wsunąć tackę, aż zablokuje się w miejscu.

CZYSZCZENIE I PRZECHOWYWANIE

Po dłuższym użytkowaniu, kurz i zanieczyszczenia nagromadzone w filtrach mogą zaburzyć przepływ powietrza. Dlatego zaleca się regularne czyszczenie urządzenia oraz filtrów. Należy czyścić urządzenie zgodnie z poniższymi instrukcjami:

Należy zawsze wyłączyć i odłączyć urządzenie od źródła zasilania przed czyszczeniem.

- Nie należy używać środków chemicznych lub detergentów do czyszczenia tego urządzenia.
- Należy upewnić się, że przed kolejnym użyciem urządzenie oraz jego części są suche.

Filtr przeciwkurzowy

Należy jednocześnie nacisnąć oba zatrzaski i zdjąć filtr. Usunąć zanieczyszczenia nagromadzone na filtrze za pomocą miękkiej szczoteczki do czyszczenia. Jeśli to konieczne, delikatnie wyczyścić lekko wilgotną ściereczką. Wytrzeć do sucha. Ponownie zamontować filtr, tak aby zablokował się w miejscu.

Filtr papierowy

Po wyjęciu filtra przeciwkurzowego, widoczny jest filtr papierowy. Należy wyjąć go z urządzenia. Usunąć zanieczyszczenia nagromadzone na filtrze za pomocą miękkiej szczoteczki do czyszczenia. Jeśli to konieczne, przemyć pod bieżącą wodą i pozostawić do wyschnięcia.

Zbiornik na wodę

Przesunąć blokadę zbiornika do pozycji poziomej a następnie wysunąć zbiornik. Wyczyścić zbiornik za pomocą delikatnego detergentu. Przepłukać wodą i z powrotem wsunąć do urządzenia. Opuścić blokadę.

Obudowa

Obudowę urządzenia należy czyścić za pomocą miękkiej i lekko wilgotnej ściereczki.

SPECYFIKACJA

Do użytku jako wentylator lub klimator
 Chłodny nawiew i nawilżanie powietrza
 3 ustawienia prędkości
 3 tryby pracy
 Timer
 Funkcja oscylacji
 Panel dotykowy
 Wskaźnik poziomu wody

DANE TECHNICZNE

Maksymalna wielkość pomieszczenia: 10 m²
 Przepływ powietrza: 300 m³/h
 Pojemność zbiornika na wodę: 4 l
 Maks. prędkość powietrza: 8 m/s
 Poziom głośności: <65 dB
 Moc: 80 W
 Zasilanie: 220 – 240 V; 50 - 60 Hz
 Długość przewodu zasilającego: 1,5 m
 Waga: 4,8 kg
 Wymiary: 76 x 32 x 23 cm

W zestawie: 2 wkłady chłodzące, pilot zdalnego sterowania, instrukcja obsługi



Poland
Prawidłowe usuwanie produktu
(zużyty sprzęt elektryczny i elektroniczny)



Oznaczenie umieszczone na produkcie lub w odnoszących się do niego tekstach wskazuje, że po upływie okresu użytkowania nie należy usuwać z innymi odpadami pochodzącymi z gospodarstw domowych. Aby uniknąć szkodliwego wpływu na środowisko naturalne i zdrowie ludzi wskutek niekontrolowanego usuwania odpadów, prosimy o oddzielenie produktu od innego typu odpadów oraz odpowiedzialny recykling w celu promowania ponownego użycia zasobów materialnych jako stałej praktyki. W celu uzyskania informacji na temat miejsca i sposobu bezpiecznego dla środowiska recyklingu tego produktu użytkownicy w gospodarstwach domowych powinni skontaktować się z punktem sprzedaży detalicznej, w którym dokonali zakupu produktu, lub z organem władz lokalnych. Użytkownicy w firmach powinni skontaktować się ze swoim dostawcą i sprawdzić warunki umowy zakupu. Produktu nie należy usuwać razem z innymi odpadami komercyjnymi.

Wyprodukowano w CHRL dla LECHPOL ELECTRONICS Sp. z o.o. Sp.k., ul. Garwolińska 1, 08-400 Miętne.

Va multumim pentru achiziționarea acestui produs TEESA. Va rugăm să citiți cu atenție instrucțiunile de utilizare înainte de utilizarea produsului și să le păstrați pentru consultări ulterioare. Distribuitorul nu își asumă nici o responsabilitate pentru posibilele daune cauzate de utilizarea necorespunzătoare a produsului.

INSTRUCȚIUNI PRIVIND SIGURANȚA

Pentru a reduce riscul apariției accidentelor, vă rugăm să respectați următoarele indicații privind siguranța în utilizarea produsului:

1. Citiți cu atenție instrucțiunile de utilizare chiar dacă sunteți familiarizat cu produsul. Păstrați manualul pentru consultări ulterioare.
2. Înainte de conectarea produsului la rețea, verificați ca valoarea tensiunii rețelei să fie corespunzătoare cu cea necesară produsului.
3. Așezați dispozitivul pe o suprafață uscată, plată și stabilă.
4. Nu loviți sau scuturați niciodată ventilatorul pentru a preveni deteriorarea acestuia.
5. Curățați dispozitivul respectând instrucțiunile din secțiunea "Curățare și întreținere".
6. **INTOTDEAUNA** deconectați dispozitivul de la rețeaua de alimentare:
 - dacă nu funcționează corespunzător,
 - dacă se aud zgomote suspecte pe durata utilizării,
 - înainte de dezasamblare,
 - înainte de curățare,
 - când nu este utilizat.
7. Când deconectați cablul de alimentare de la rețea, trageți de stecher, nu de cablu.
8. Acest aparat nu poate fi folosit de copii cu vârsta de peste 8 ani sau de către persoane cu capacități fizice și mentale reduse sau cu lipsă de experiență sau cunoștințe, dacă nu sunt supravegheați sau nu li se acordă instruire cu privire la folosirea aparatului în siguranță și dacă nu înțeleg pericolele pe care le implică utilizarea aparatului. Copiii nu trebuie să se joace cu aparatul. Menținerea uzuală și curățarea aparatului nu se va face de către copii fără supraveghere.
9. Cablu de alimentare defect sau deteriorat poate fi înlocuit numai de un centru de service autorizat. Deteriorarea acestora.
10. Păstrați-l aparatul, cablul de alimentare departe de surse de căldură, lumina directă a soarelui, umiditate și margini ascuțite.
11. Nu puneți cablul de alimentare sau aparatul în apă sau alt lichid. Nu utilizați aparatul cu mâinile ude.
12. Nu folosiți aparatul în alte scopuri decât cele pentru care a fost proiectat.
13. Utilizați doar componente originale.
14. Aparatul este proiectat doar pentru uz casnic; nu-l utilizați în scopuri comerciale sau industriale. Dispozitiv destinat exclusiv utilizării în interior.
15. Nu utilizați aparatul dacă cablul de alimentare este deteriorat, dacă ștecherul prezintă defecțiuni sau în cazul în care aparatul a fost deteriorat.
16. În cazul în care aparatul indică o funcționare defectuoasă sau anomalii la prima pornire, contactați imediat un centru de service autorizat. Nu dezasamblați aparatul.
17. Nu amplasați niciodată ventilatorul lângă surse de gaz, foc sau lichide inflamabile.
18. Nu introduceți degetele sau alte obiecte în orificiile de intrare și ieșire a aerului.

19. Nu blocați sau acoperiți orificiile de intrare sau ieșire.
20. Nu puneți nimic în partea de sus a dispozitivului.
21. Nu puneți dispozitivul pe suprafețe moi, cum ar fi pe pat sau canapea, deoarece acest lucru ar putea provoca răsturnarea dispozitivului.
22. Lăsați suficient spațiu în jurul dispozitivului pentru a permite circulația liberă a aerului (cel puțin un metru față de pereți sau mobilier).

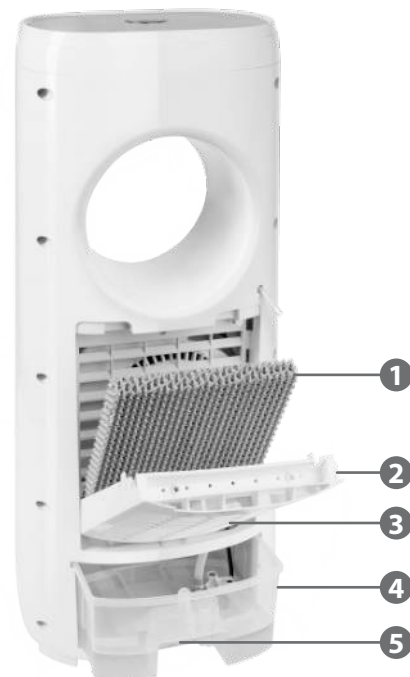
DESCRIEREA PRODUSULUI

FAȚĂ



1. Panou de control
2. Senzor IR
3. Ieșire aer
4. Indicator nivel de apă

SPATE



1. Filtru de hârtie
2. Încuietori
3. Filtru de praf
4. Încuietorie rezervor de apă
5. Blokada zbiornika na wodę

FUNȚIA DE RĂCIRE

Acest dispozitiv poate fi utilizat ca un ventilator clasic sau ca un răcitor de aer. Când funcția de răcire este activată, pompa de apă va prelua din rezervorul de apă și o va pulveriza prin filtrul de hârtie. Filtrul de hârtie absoarbe temperatura apei și aerul evaporat este pulverizat cu ajutorul ventilatorului.

Înainte de a utiliza produsul, asigurați-vă că filtrele sunt montate corespunzător, apoi umpleți rezervorul cu apă și apăsați butonul COOLER.

Umplerea rezervorului de apă

Este necesar să umpleți cu apă rezervorul de apă dacă doriți să utilizați funcția de răcire. Dacă nivelul de apă este sub marcajul MIN sau dacă nu este apă în rezervor, este interzis să activați funcția de răcire. Activarea funcției de răcire cu o cantitate de apă insuficientă poate cauza deteriorarea pompei de apă.

1. Întoarceți încuietoria rezervorului de apă în poziție orizontală și scoateți rezervorul de apă.
2. Introduceți doar apă curată în rezervorul de apă. Când umpleți rezervorul de apă vă rugăm să verificați indicatorul nivelului de apă de pe rezervorul de apă. Asigurați-vă că apa trece de nivelul MIN dar nu umpleți mai mult de nivelul MAX.
3. Când rezervorul de apă este umplut cu o cantitate suficientă de apă, puneți rezervorul la loc și blocați-l.

Important:

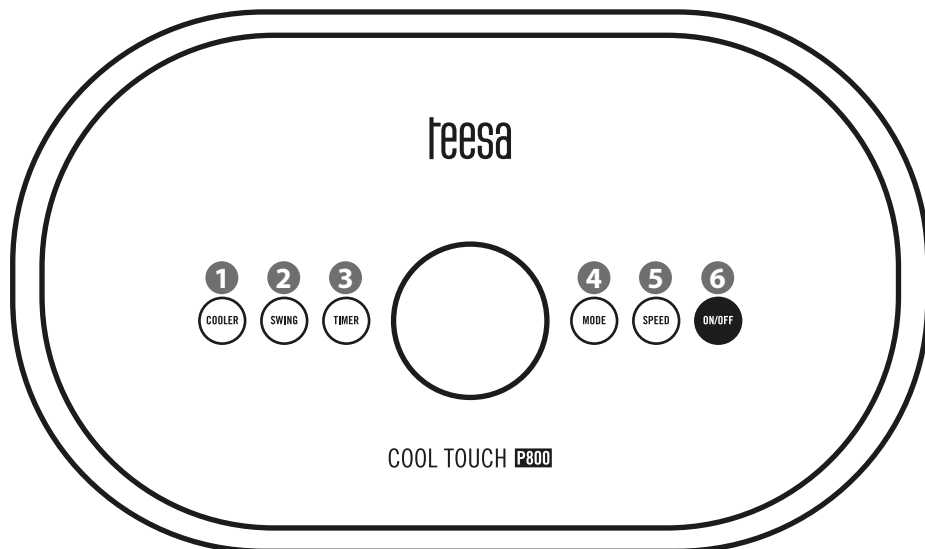
- Când rezervorul de apă este umplut cu apă, asigurați-vă că nu-l înclinați sau loviți pentru a evita scurgerile sau deteriorarea dispozitivului.
- Verificați nivelul de apă din rezervor în mod regulat atunci când funcția de răcire este activată. Dacă nivelul de apă este scăzut și scade sub marcajul MIN, introduceți apă. Asigurați-vă întotdeauna că aveți suficientă apă în rezervor.
- Se recomandă să schimbați apa cel puțin o dată pe lună.
- Rezervorul de apă trebuie umplut doar cu apă curată.

Cutii de gheață

Pentru a crește efectul de răcire, utilizați cutiile pentru gheață furnizate împreună cu produsul.

1. Înainte de utilizare, umpleți cutiile pentru gheață cu apă, înșurubați capacul înapoi și agitați cutia pentru gheață. Apoi puneți-le în congelator timp de câteva ore. După ce au înghețat, scoateți-le din congelator.
 2. Scoateți rezervorul de apă și puneți cutiile pentru gheață înăuntru.
 3. Puneți apă în rezervorul de apă până la marcajul MAX.
- Asigurați-vă că puneți prima dată cuburile de gheață în rezervor și apoi umpleți cu apă.

PANOU DE CONTROL



FUNȚIONARE

Găsiți locul adecvat pentru dispozitiv: suprafață plană și stabilă, cu suficient spațiu în jur pentru a permite circulația liberă a aerului.

Conectați dispozitivul la sursa de alimentare. Dispozitivul emite un sunet și indicatorul de alimentare luminează. Dispozitivul intră în modul sleep.

1. Buton **COOLER**: Apăsați acest buton pentru a activa funcția de răcire (indicatorul LED luminează). Apăsați acest buton din nou pentru a dezactiva funcția (LED-ul se stinge).
2. Buton **SWING**: Apăsați acest buton pentru a activa funcția de oscilație (indicatorul LED se aprinde). Apăsați din nou pentru a opri această funcție (LED-ul se stinge).
3. Buton **TIMER**: Apăsați acest buton pentru a seta dispozitivul să se oprească automat după o perioadă stabilită în intervalul 0,5-7,5 ore. Temporizatorul crește cu 0,5 oră cu fiecare apăsare a butonului. Indicatorul corespunzător se va aprinde lângă setarea selectată. După ce trece durata temporizată, dispozitivul se va opri automat.
4. Buton **MODE**: Apăsați acest buton pentru a comuta între modurile dispozitivului: normal, natură și somn. Indicatorul corespunzător se va aprinde lângă setarea selectată.
5. Buton **SPEED**: Apăsați acest buton pentru a comuta între cele 3 viteze disponibile ale ventilatorului: încet, mediu și tare. Indicatorul corespunzător se va aprinde lângă setarea selectată.
6. Buton **ON/OFF**: Apăsați acest buton pentru a porni/opri dispozitivul.

TELECOMANDĂ

Puteți acționa dispozitivul de la panoul de control sau de la telecomanda furnizată. Telecomanda are aceleași funcții ca panoul de control din partea de sus a dispozitivului.

Înainte de utilizare, instalați bateriile conform instrucțiunilor de mai jos:

1. Scoateți tăvița pentru baterie.
2. Introduceți o baterie tip CR2025, respectând polaritatea corectă.
3. Introduceți tăvița la loc.

CURATARE SI MENTENANTA

După o utilizare îndelungată, praful acumulat în filtrul de praf sau filtrul de hârtie poate influența fluxul de aer. Prin urmare, se recomandă curățarea regulată a dispozitivului și a filtrelor. Respectați pașii de mai jos pentru a curăța dispozitivul.

Oprii unitatea și deconectați cablul de alimentare înainte de curățare și întreținere.

- Nu utilizați agenți chimici sau abrazivi pentru a curăța dispozitivul sau componente ale acestuia.
- Asigurați-vă că toate componentele dispozitivului sunt uscate înainte de utilizare.

Filtru de praf

Apăsați ambele blocaje simultan și îndepărtați filtrul de praf. Folosiți o perie pentru a îndepărta praful și murdăria din filtru. Dacă este necesar, curățați-l ușor cu un material textil ușor umezit. Asigurați-vă că este bine uscat înainte de a-l monta. Reasamblați filtrul astfel încât să se blocheze la loc.

Filtru de hârtie

După îndepărtarea filtrului de praf puteți vedea filtrul de hârtie. Scoateți-l din dispozitiv. Utilizați o perie curată și moale pentru a elimina praful și murdăria. Clătiți-l sub apă dacă este nevoie și lăsați-l să se usuce în aer liber.

Rezervor de apă

Rotiți blocajul rezervorului de apă în poziție orizontală și trageți rezervorul de apă. Utilizați agenți de curățare delicat pentru curățare. Spălați cu apă și clătiți-l, apoi puneți rezervorul la loc, apăsându-l ușor. Rotiți blocajul în poziție verticală.

Carcasa

Curățați carcasa cu un material textil moale, ușor umezit.

SPECIFICATII

Utilizați produsul ca ventilator sau ca răcitor de aer

Răcește și umidifică aerul

3 setări de viteză

3 moduri de funcționare

Temporizator

Funcție de oscilație

Touchpad

Marcaje pentru nivel apă

DATE TEHNICE

Suprafață maximă cameră: 10 m²

Flux de aer: 300 m³/h

Capacitate rezervor de apă: 4 l

Viteză max.: 8 m/s

Nivel de zgomot: <65 dB

Putere 80 W

Alimentare: 220 – 240 V; 50 - 60 Hz

Lungime cablu de alimentare: 1,5 m

Greutate: 4,8 kg

Dimensiuni: 76 x 32 x 23 cm

Setul include: 2 cutii de gheață, telecomandă, manual de utilizare

 **Romania**
Reciclarea corectă a acestui produs
 (reziduuri provenind din aparatură electrică și electronică)



Marcajele de pe acest produs sau menționate în instrucțiunile sale de folosire indică faptul că produsul nu trebuie aruncat împreună cu alte reziduuri din gospodărie atunci când nu mai este în stare de funcționare. Pentru a preveni posibile efecte daunatoare asupra mediului înconjurător sau a sănătății oamenilor datorate evacuării necontrolate a reziduurilor, vă rugăm să separați acest produs de alte tipuri de reziduuri și să-l reciclați în mod responsabil pentru a promova refolosirea resurselor materiale. Utilizatorii casnici sunt rugați să ia legătura fie cu distribuitorul de la care au achiziționat acest produs, fie cu autoritățile locale, pentru a primi informații cu privire la locul și modul în care pot depozita acest produs în vederea reciclării sale ecologice. Utilizatorii instituționali sunt rugați să ia legătura cu furnizorul și să verifice condițiile stipulate în contractul de vânzare. Acest produs nu trebuie amestecat cu alte reziduuri de natură comercială.

Distribuit de Lechpol Electronic SRL, Republicii nr. 5, Resita, CS, ROMANIA.

Ținem să vă mulțumim pentru că ați cumpărat un produs TEESA. Înainte de a utiliza produsul, vă rugăm să citiți cu atenție manualul de utilizare și să îl păstrați pentru a vă putea consulta în orice moment. Producătorul nu este responsabil pentru daunele cauzate de utilizarea necorespunzătoare a produsului.

BEZPEČNOSTNÉ POKYNY

Pentru a evita daunele sau răni, respectați următoarele precauții la manipularea și utilizarea produsului:

1. Înainte de utilizare, citiți cu atenție manualul de utilizare și să îl păstrați pentru a vă putea consulta în orice moment.
2. Înainte de conectarea produsului la rețeaua electrică, verificați dacă tensiunea de alimentare este corectă și dacă produsul este potrivit pentru țara în care este utilizat.
3. Plasați produsul pe o suprafață uscată, egală și stabilă.
4. Protejeți produsul de căderi și de șocuri.
5. Produsul trebuie curățat în conformitate cu instrucțiunile din manualul de utilizare.
6. Înainte de conectarea produsului la rețeaua electrică, verificați dacă tensiunea de alimentare este corectă și dacă produsul este potrivit pentru țara în care este utilizat.
 - dacă aparatul nu funcționează corect,
 - în cazul în care produsul emite un zgomot neobișnuit,
 - înainte de demontare,
 - înainte de curățare,
 - dacă nu este necesar.
7. La deconectarea produsului de la rețeaua electrică, apăsați pe butonul de alimentare și trageți cablul de alimentare, nu trageți niciodată de cablu.
8. Produsul nu trebuie utilizat de copii sub 8 ani și de persoane cu deficiențe fizice, psihice sau mentale, precum și de persoane care nu au cunoștințe adecvate privind utilizarea produsului; cu excepția cazurilor în care acestea sunt instruite și supravegheate de o persoană responsabilă. Este necesar să se instruiască copiii și să se informeze asupra riscurilor. Este necesar să se instruiască copiii și să se informeze asupra riscurilor. Este necesar să se instruiască copiii și să se informeze asupra riscurilor.
9. Conectarea produsului la rețeaua electrică trebuie să fie realizată de o persoană calificată.
10. Mențineți produsul și cablul la o distanță de cel puțin 10 cm de obiecte fierdente, apă caldă, apă fierdente, apă clocotită, apă fierdente, apă fierdente, apă fierdente.
11. Nu conectați produsul la o priză de curent care este ocupată de alte aparate electrice.
12. Nu utilizați produsul pentru alte scopuri decât cele pentru care este conceput.
13. Nu utilizați produsul dacă este deteriorat sau dacă este în stare de funcționare defectuoasă.
14. Produsul este conceput pentru utilizare în interior. Nu utilizați produsul în exterior.
15. Nu utilizați produsul dacă este deteriorat sau dacă este în stare de funcționare defectuoasă.
16. Nu trageți niciodată de cablu și nu îl utilizați ca suport pentru obiecte.
17. Nu plasați produsul în apropierea surselor de căldură, focului sau a altor surse de căldură.
18. Nu plasați produsul în apropierea surselor de apă caldă, apă fierdente, apă fierdente, apă fierdente, apă fierdente.
19. Nu plasați produsul în apropierea surselor de apă caldă, apă fierdente, apă fierdente, apă fierdente, apă fierdente.
20. Nu plasați produsul în apropierea surselor de apă caldă, apă fierdente, apă fierdente, apă fierdente, apă fierdente.
21. Nu plasați produsul în apropierea surselor de apă caldă, apă fierdente, apă fierdente, apă fierdente, apă fierdente.
22. Asigurați-vă că există suficient spațiu pentru circulația aerului în jurul produsului (cel puțin 10 cm).

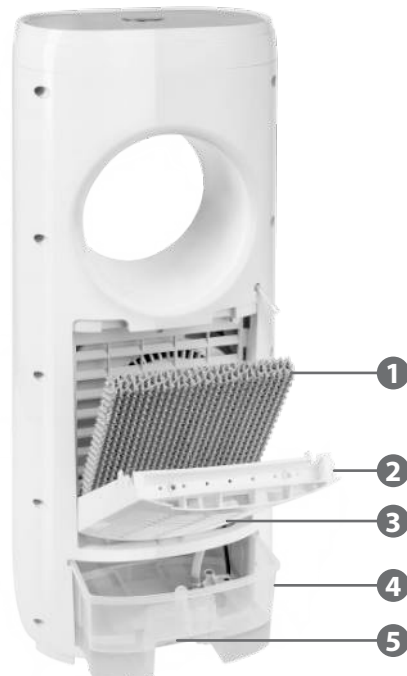
POPIS PRODUKTU

PREDNÁ ČASŤ



1. Ovládací panel
2. IR senzor
3. Výstup vzduchu
4. Indikátor hladiny vody

ZADNÁ ČASŤ



1. Papierový filter
2. Západky
3. Prachový filter
4. Nádržka na vodu
5. Blokada zbiornika na wodę

FUNKCIA CHLADENIA

Zariadenie môže fungovať ako klasický ventilátor alebo ako ochladzovač vzduchu. Ak je funkcia chladenia zapnutá, čerpadlo čerpá vodu z nádrčky a tlačí ju do papierového filtra. Papierový filter prijíma teplotu vody a pomocou ventilátora je chladný vzduch vyfukovaný zo zariadenia.

Pred použitím sa uistite, že sú filtre správne namontované, následne naplňte nádržku vodou a stlačte tlačidlo COOLER.

Naplnenie nádrčky na vodu

Pre použitie funkcie chladenia je potrebné nádržku naplniť vodou. Je zakázané zapnúť funkciu chladenia, ak je hladina vody v nádržke nižšia ako značka MIN alebo je nádržka prázdna. Zapnutie funkcie chladenia s nedostatkom vody v nádržke môže spôsobiť poškodenie čerpadla.

1. Presuňte zámok nádrčky na vodu do vodorovnej polohy a nádržku vyberte.
2. Nalejte do nádrčky iba čistú vodu. Pri plnení nádrčky dodržiavajte označenia hladiny vody. Voda by mala byť nad úrovňou MIN ale nemala by presahovať značku MAX.
3. Ak sa v nádržke nachádza správne množstvo vody, vložte ju na miesto a uzamknite zámok.

Dôležité:

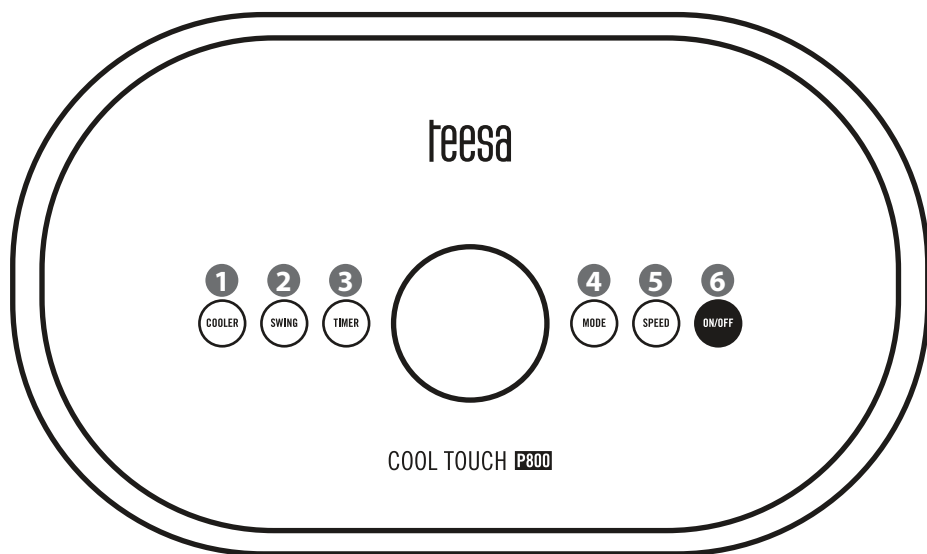
- Ak je v nádržke voda, zariadenie nenakláňajte, aby nedošlo k úniku vody a poškodeniu zariadenia.
- Ak je funkcia chladenia zapnutá, pravidelne kontrolujte hladinu vody. Ak je hladina vody nízka a klesne po značku MIN, doplňte nádržku. V nádržke by malo byť vždy dostatok vody.
- Odporúča sa meniť vodu najmenej raz týždenne.
- Nádobku na vodu naplňujte iba čistou vodou.

Chladiace kazety

Ak chcete zvýšiť efekt chladenia, použite chladiace kazety, ktoré sú súčasťou balenia.

1. Pred použitím naplňte kazety vodou, zaskrutkujte uzáver a kazetou zatrate. Následne vložte kazety do mrazničky na niekoľko hodín. Po správnom schladení ich vyberte z mrazničky.
 2. Vysuňte nádržku na vodu a vložte do nej kazety.
 3. Nalejte vodu po úroveň MAX.
- Najprv vložte kazety do nádrčky a až potom ju naplňte vodou.

OVLÁDACÍ PANEL



PREVÁDZKA

Umiestnite zariadenie na správne miesto: na rovný a stabilný povrch s dostatočným voľným priestorom okolo neho, aby sa zabezpečila primeraná cirkulácia vzduchu.

Pripojte zariadenie k zdroju napájania. Zariadenie vydá zvukový signál a indikátor napájania sa rozsvieti. Zariadenie prejde do pohotovostného režimu.

1. Tlačidlo **COOLER**: Stlačením tohto tlačidla aktivujete funkciu chladenia (rozsvieti sa indikátor). Opätovným stlačením funkciu deaktivujete (indikátor zhasne).
2. Tlačidlo **SWING**: Stlačením tohto tlačidla aktivujete funkciu oscilácie (rozsvieti sa indikátor). Opätovným stlačením funkciu deaktivujete (indikátor zhasne).
3. Tlačidlo **TIMER**: Stlačením tohto tlačidla nastavíte čas od 0,5 do 7,5 hodín, po uplynutí ktorého sa zariadenie automaticky vypne. Každým stlačením tlačidla sa čas zvýši o 0,5 hodinu. Rozsvieti sa indikátor zodpovedajúci zvolenému času. Po uplynutí nastaveného času sa zariadenie automaticky vypne.
4. Tlačidlo **MODE**: Stlačením tohto tlačidla môžete prepínať medzi 3 dostupnými prevádzkovými režimami: normálny, prirodzený, nočný. Rozsvieti sa indikátor zodpovedajúci vybranému režimu.
5. Tlačidlo **SPEED**: Stlačením tohto tlačidla môžete prepínať medzi 3 dostupnými nastaveniami rýchlosti: nízka, stredná, vysoká. Rozsvieti sa indikátor zodpovedajúci zvolenej rýchlosti.
6. Tlačidlo **ON/OFF**: Stlačením tohto tlačidla zapnete / vypnete zariadenie.

DIAĽKOVÝ OVLÁDAČ

Zariadenie je možné ovládať pomocou ovládacieho panela, alebo diaľkového ovládača, ktorý je súčasťou balenia. Ovládač má rovnaké funkcie ako ovládací panel.

Pred použitím diaľkového ovládača v ňom nainštalujte batérie:

1. Vysuňte držiak batérie.
2. Vložte jednu batériu CR2025, pričom dbajte na správnu polaritu.
3. Držiak s batériou zasuňte, až zapadne na svoje miesto.

ČISTENIE A ÚDRŽBA

Po dlhšom používaní môže prach a nečistoty nahromadené vo filtroch narušiť prúdenie vzduchu. Z tohto dôvodu sa odporúča pravidelne čistiť zariadenie aj filtre. Čistite zariadenie podľa nasledujúcich pokynov:

Pred čistením zariadenie vždy vypnite a odpojte od zdroja napájania.

- Na čistenie tohto zariadenia nepoužívajte chemikálie ani rozpúšťadlá.
- Pred ďalším použitím sa uistite, že zariadenie a jeho časti sú suché.

Prachový filter

Súčasne stlačte obidve karty a vyberte filter. Nečistoty nahromadené na filtri odstráňte mäkkou kefkou. Ak je to potrebné, jemne ho očistite navlhčenou handričkou. Utrite do sucha. Znova filter nasadte tak, aby zapadol na svoje miesto.

Papierový filter

Po vybratí prachového filtra je viditeľný papierový filter. Vyberte ho zo zariadenia. Nečistoty nahromadené na filtri odstráňte mäkkou kefkou. Ak je to potrebné, opláchnite ho pod tečúcou vodou a nechajte uschnúť.

Nádržka na vodu

Presuňte zámok nádržky do vodorovnej polohy a nádobu vysuňte. Vyčistite nádržku jemným saponátom. Opláchnite vodou a zasuňte ju späť do zariadenia. Uzamknite zámok.

Vonkajší obal spotrebiča

Telo zariadenia čistite pomocou mäkkej a jemne navlhčenej handričky.

ŠPECIFIKÁCIA

Pre použitie ako ventilátor alebo ochladzovač
 Prúdenie studeného vzduchu a zvlhčovanie vzduchu
 3 rýchlostné stupne
 3 prevádzkové režimy
 Časovač
 Funkcia oscilácie
 Touchpad
 Indikátor hladiny vody

TECHNICKÉ PARAMETRE

Maximálna veľkosť miestnosti: 10 m²
 Prietok vzduchu: 300 m³/h
 Objem nádržky na vodu: 4 l
 Max. rýchlosť vzduchu: 8 m/s
 Úroveň hlasitosti: <65 dB
 Príkon: 80 W
 Napájanie: 220 – 240 V; 50 - 60 Hz
 Dĺžka napájacieho kábla: 1,5 m
 Hmotnosť: 4,8 kg
 Rozmery: 76 x 32 x 23 cm
 Obsah balenia: 2 chladiace kazety, diaľkový ovládač, návod na použitie

 Slovensko
 Správna likvidácia tohto produktu
 (O odpade z elektronických zariadení a ich príslušenstva)



(Platí v Európskej únii a v ostatných európskych krajinách so systémom triedeného odpadu) Toto označenie na výrobku alebo v dokumentácii znamená, že by nemal byť likvidovaný s inými domácimi zariadeniami po skončení svojho funkčného obdobia. Aby sa zabránilo možnému znečisteniu životného prostredia alebo poškodeniu ľudského zdravia nekontrolovanou likvidáciou odpadu, oddelte ich prosíme od ďalších typov odpadov a recyklujte ich zodpovedne a podporujte opätovné využitie materiálnych zdrojov. Domáci spotrebitelia by sa mali informovať u predajcu kde tento výrobok zakúpili ako ho správne recyklovať alebo kde by ho mohli odovzdať k recyklácii. Priemyselní používatelia by mali kontaktovať svojho dodávateľa a preveriť podmienky kúpnej zmluvy. Tento výrobok by sa nemal miešať s inými komerčnými produktmi, určenými na likvidáciu.

Vyrobené v Číne pre LECHPOL ELECTRONICS Sp. z o.o. Sp.k., ul. Garwolińska 1, 08-400 Miętne.

teesa®

www.teesa.pl