

raven

MY SMART KITCHEN



Suszarka do żywności
food dehydrator
ESS001X

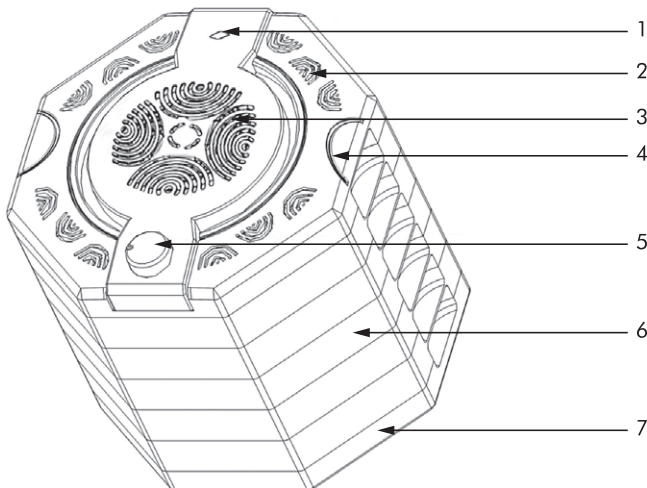


Gratulujemy zakupu naszego Urządzenia i witamy wśród Użytkowników produktów marki RAVEN!

**Przed włączeniem i rozpoczęciem użytkowania uważnie
przeczytaj instrukcję i zachowaj ją do wglądu.**

Opis suszarki spożywczej ESS001X:

- | | |
|----------------------------|-----------------------------------|
| 1. Lampka kontrolna | 5. Pokrętło regulacji temperatury |
| 2. Otwory wylotowe pokrywy | 6. Sita (5 sztuk) |
| 3. Otwory wlotowe pokrywy | 7. Podstawa |
| 4. Uchwyt | |



Przed uruchomieniem suszarki spożywczej (Urządzenia) i rozpoczęciem jego eksploatacji dokładnie przeczytaj instrukcję obsługi. Stosuj się do instrukcji obsługi przy każdym użyciu Urządzenia. Producent nie bierze odpowiedzialności za szkody wynikające z niewłaściwego lub niezgodnego z instrukcją użycia Urządzenia. Niewłaściwe lub niezgodne z instrukcją użycie Urządzenia stwarza niebezpieczeństwo dla życia lub zdrowia.

ZALECENIA BEZPIECZEŃSTWA

- Przed użyciem należy przeczytać dokładnie instrukcję.
- Prosimy zachować instrukcję obsługi Urządzenia na przyszłość. W razie przekazania Urządzenia innej osobie należy dołączyć do niego instrukcję obsługi.
- Urządzenie może być używane przez dzieci starsze niż 8 lat i osoby o ograniczonej zdolności fizycznej, czuciowej lub psychicznej lub osoby bez doświadczenia i wiedzy, jeżeli są one pod nadzorem lub korzystają z urządzenia bezpiecznie, zgodnie z instrukcją obsługi i rozumieją zagrożenia.
- Dzieci nie mogą bawić się Urządzeniem. Dzieci nie zdają sobie sprawy z niebezpieczeństw, które mogą powstać podczas używania urządzeń elektrycznych.
- Czyszczenie i konserwacja Urządzenia nie mogą

być wykonane przez dzieci bez nadzoru osoby dorosłej.

- Trzymaj Urządzenie i jego przewód zasilający z dala od dzieci w wieku poniżej 8 lat.
- Zawsze odłącz urządzenie od źródła zasilania jeśli znajduje się bez nadzoru oraz przed montażem, demontażem lub czyszczeniem.
- Urządzenie jest przeznaczone wyłącznie do użytku domowego i nie nadaje się do zastosowania w warunkach przemysłowych.
- Urządzenie nie jest przystosowane do obsługi za pomocą zewnętrznego regulatora czasowego lub systemu zdalnego sterowania.
- Urządzenie jest zasilane elektrycznie, prądem zmiennym o napięciu 220-240 V~ 50/60 Hz. Przed podłączeniem Urządzenia do gniazdka sieci elektrycznej sprawdź, czy parametry sieci odpowiadają powyższym wymaganiom.
- Nie zanurzaj pokrywy z wentylatorem, przewodu zasilającego ani jego wtyczki w wodzie lub innej cieczy. Zanurzenie w wodzie lub innej cieczy może spowodować porażenie prądem.
- Uważaj, żeby przewód zasilający nie stykał się z ostrymi krawędziami ani z gorącymi powierzchniami. Może to spowodować uszkodzenie przewodu zasilającego.
- Nie używaj Urządzenia, jeżeli wykazuje ono jakiegokolwiek oznaki uszkodzenia lub jeżeli zostało upuszczone na podłogę.
- W celu zapewnienia prawidłowej eksploatacji Urządzenia oraz zachowania wszelkich zasad bezpieczeństwa, naprawy

Urządzenia, w tym wymiana przewodu zasilającego, muszą być przeprowadzane przez serwis producenta.

- Wyciągaj wtyczkę Urządzenia z gniazdka elektrycznego:
 - po każdym użyciu Urządzenia,
 - w przypadkach jakichkolwiek podejrzeń dotyczących nieprawidłowego działania Urządzenia,
 - przed czyszczeniem i konserwacją Urządzenia.
- Wyjmując wtyczkę Urządzenia z gniazdka elektrycznego, należy zachować szczególną ostrożność i nie należy ciągnąć za przewód zasilający, lecz bezpośrednio za wtyczkę, przytrzymując drugą ręką gniazdko elektryczne.
- Nie dotykaj Urządzenia podłączonego do sieci elektrycznej oraz gniazdek elektrycznych mokrymi rękami.
- Nie wystawiaj Urządzenia na działanie deszczu lub wilgoci.
- Nie pozostawiaj pracującego Urządzenia bez nadzoru.
- Nie próbuj zdejmować części obudowy ani wkładać żadnych przedmiotów do wnętrza Urządzenia.
- Temperatura dostępnych powierzchni może być bardzo wysoka podczas pracy Urządzenia.
- Uważaj na parę wydobywającą się z wnętrza Urządzenia podczas pracy – ryzyko oparzenia.
- Zdejmując pokrywę, korzystaj z przeznaczonych do tego celu uchwytów.
- Podczas otwierania pokrywy uważaj na wydobywający się strumień gorącej pary.
- Zachowaj ostrożność przy wyjmowaniu produktów spożywczych z Urządzenia. Produkty są gorące i mogą Cię poparzyć.

- Nie przykrywaj Urządzenia, gdy jest ono uruchomione.
- Nigdy nie przenoś Urządzenia, gdy sита są wypełnione produktami spożywczymi.
- Zawsze stawiaj Urządzenie na płaskiej i stabilnej powierzchni, odpornej na wysokie temperatury.
- Nie należy używać Urządzenia w pobliżu materiałów łatwopalnych, np. zasłon, ani bezpośrednio pod nimi.
- Używanie Urządzenia w sposób i w celu sprzecznym z instrukcją obsługi może stanowić zagrożenie dla zdrowia oraz życia.

ZALECENIA OBSŁUGI

PRZED PIERWSZYM UŻYCIEM

1. Ostrożnie wypakuj Urządzenie i zdejmij wszystkie elementy opakowania.
2. Upewnij się, czy Urządzenie, wtyczka i przewód zasilający nie noszą śladów uszkodzeń oraz są sprawne.
3. Przed użyciem Urządzenia po raz pierwszy, umyj wszystkie elementy mające kontakt z żywnością (sита) w ciepłej wodzie z dodatkiem środka myjącego. Pokrywy z wentylatorem nie zanurzaj w wodzie.

INSTRUKCJA OBSŁUGI

1. Przygotuj wcześniej produkty spożywcze (warzywa, owoce, ziola, grzyby), które chcesz włożyć do Urządzenia.
2. Postaw Urządzenie na płaskiej i stabilnej powierzchni, odpornej na wysokie temperatury.

3. Umieść produkty przeznaczone do suszenia na sitach, rozpoczynając układanie od najniższego z nich. Należy zwrócić uwagę, aby nie umieścić zbyt dużej ilości produktów na poszczególnych sitach, gdyż uniemożliwi to ciepłemu powietrzu swobodny przepływ pomiędzy produktami. Ilość używanych w danym momencie sit może być dowolna — od 1 do 5.
4. Połóż pokrywę z wentylatorem na górze załadowanych sit, zwracając uwagę, aby sita i pokrywa były dobrze spasowane.
5. Całkowicie rozwiń przewód zasilający i włóż wtyczkę do gniazdka elektrycznego.
6. Naciśnij włącznik (znajdujący się obok przewodu zasilającego) w pozycję I – rysunek obok. Zapali się lampka kontrolna.
7. Za pomocą pokrętła regulacji temperatury ustaw odpowiednią temperaturę suszenia. Wysokość zalecanej temperatury suszenia jest zależna od produktów. Temperatura suszenia może być zmieniana w trakcie procesu suszenia.
8. Zalecany czas suszenia poszczególnych produktów opisany jest w tabeli poniżej.
9. Po zakończeniu procesu suszenia należy ustawić włącznik/wyłącznik urządzenia w pozycji 0, wyłączyć przewód zasilający z gniazdka i pozostawić wysuszone produkty do całkowitego wystygnięcia.



UWAGA! Suszarka wyłącza się cyklicznie.

10. Wysuszone produkty należy przechowywać w lodówce w plastikowych torebkach lub pojemnikach na żywność. Patrz rozdział „Przechowywanie wysuszonych produktów”.

Uwaga: Nie wolno używać suszarki bez przerwy w czasie dłuższym niż 40 godzin. Po 40 godzinach pracy należy suszarkę wyłączyć znajdującym się na jej tyle wyłącznikiem, odłączyć przewód zasilający z gniazda i pozostawić przez co najmniej 2 godziny do ostygnięcia.

WSKAZÓWKI DOTYCZĄCE OBSŁUGI

1. Czas suszenia produktów może być różny ze względu na wilgotność produktów, grubość, ilość oraz temperaturę suszenia.
2. Grubsze produkty zwykle mają dłuższy czas suszenia niż cieńsze.
3. Produkty o których wiadomo, że łatwo je wysuszyć mogą być suszone w niższych temperaturach. Produkty, o których wiadomo, że trudno je wysuszyć mogą być suszone w wyższych temperaturach.
4. Proces suszenia można zatrzymać w dowolnym momencie – w zależności od preferencji, czy produkt ma być mniej lub bardziej wysuszony.
5. Umyj i osusz produkty przed włożeniem ich do suszarki.
6. Odetnij nadgniłe części produktów.
7. Owoce:
 - a) Usuń pestki, szypułki i gniazda nasienne.
 - b) Możesz włożyć owoce do soku z owoców, które zamierzasz suszyć, aby nie pozwolić na ich wyblaknięcie. Na przykład dla przygotowania jabłek powinieneś zastosować sok jabłkowy. Zmieszaj sok z dwiema szklankami wody. Następnie zanurz w powstałej mieszance wcześniej przygotowane owoce na dwie godziny.

8. **Warzywa:**
- Zalecane jest ugotowanie fasoli szparagowej, kalafiorów, brokułów, szparagów i ziemniaków. Pozwala to zachować ich naturalny kolor.
 - Proces gotowania: włóż wcześniej przygotowane warzywa do rondla z wrzącą wodą na około 3-5 minut. Następnie odcedź wodę i włóż warzywa do suszarki.
 - Jeśli chcesz dodać posmak cytryny do fasoli szparagowej, szparagów, włóż warzywa na około dwie minuty do soku z cytryny.
9. **Zioła:**
- Przesortuj zioła przed suszeniem przez odrzucenie części zbyt długich lub szypulek kwiatowych, ogonków liściowych, zdrewniałych i zniszczonych łodyg.
 - Kłęczka i korzenie starannie oczyść z ziemi pod bieżącą wodą.
 - Potnij zioła na kawałki.
 - Susz zioła o tej samej zawartości wody razem. Należy pamiętać, iż korzenie i kłęczka schną dłużej niż liście i kwiaty.

TABELA SUSZENIA WARZYW I GRZYBÓW

Nazwa	Przygotowywanie	Stan po wysuszeniu	Orientacyjny czas suszenia (godziny)
Grzyby	Pokrój lub susz w całości (małe grzyby).	Twarde	6-14
Karczoch	Pokrój na cienkie paski.	Krucze	5-13
Bakłażan	Obierz i pokrój na kawałki.	Krucze	6-18
Brokuł	Obierz i pokrój na kawałki. Przegotuj przez 3-5 minut.	Krucze	6-20

Nazwa	Przygotowywanie	Stan po wysuszeniu	Orientacyjny czas suszenia (godziny)
Fasola szparagowa	Pokrój i gotuj aż stanie się przezroczysta.	Krucha	8-26
Dynia	Pokrój na kawałki.	Kruche	6-18
Kabaczek	Obierz i pokrój na małe kawałki (3mm grubości). Wyjmij gniazdo nasienne.	Twarde	6-14
Brukselka	Przekrój na dwie połowki.	Chrupkie	8-30
Kalafior	Gotuj aż stanie się miękki.	Twarde	6-16
Ziemniak	Pokrój i gotuj przez 8-10 minut.	Chrupkie	8-30
Cebula	Pokrój na okrągłe równe kawałki.	Chrupkie	8-14
Marchewka	Gotuj aż stanie się miękka, następnie pokrój na okrągłe kawałki lub poszatkuj.	Chrupkie	8-14
Ogórek	Obierz i pokrój na kawałki .	Twarde	6-18
Słodka papryka	Pokrój w paski lub na drobne kawałki. Wyjmij gniazdo nasienne.	Chrupkie	4-14
Pikantna papryczka	Nie potrzeba krojenia.	Twarde	8-14
Pietruszka	Położ liście na sita.	Chrupkie	2-10
Pomidor	Obierz i pokrój na kawałki.	Twarde	8-24
Rabarbar	Obierz i pokrój na kawałki.	Utrata wilgotności w warzywach	8-38
Burak	Zagotuj, odetnij korzenie i czubki. Pokrój na okrągłe kawałki.	Chrupkie	8-26

Nazwa	Przygotowywanie	Stan po wysuszeniu	Orientacyjny czas suszenia (godziny)
Seler naciowy	Pokrój na kawałki.	Chrupkie	3-7
Szparagi	Pokrój na kawałki.	Chrupkie	6-14
Czosnek	Obierz i pokrój na równe kawałki.	Chrupkie	6-16
Szpinak	Gotuj aż do zmiany koloru.	Chrupkie	6-16
Pieczarka	Pokrój na kawałki lub susz w całości.	Twarde i chrupkie	6-14

TABELA SUSZENIA OWOCÓW

Nazwa	Przygotowywanie	Stan po wysuszeniu	Orientacyjny czas suszenia (godziny)
Jabłko	Obierz, wyjmij gniazdko nasienne i pokrój na kawałki.	Miękkie	5-6
Morela	Wyjmij pestki i pokrój na kawałki.	Miękkie	12-38
Skórka pomarańczy	Pokrój na długie paski.	Krucze	6-16
Świeży ananas	Obierz i pokrój na dowolne kawałki lub w kostkę.	Twarde	6-36
Ananas z puszki	Odcedź syrop i wysusz kawałki.	Miękkie	6-36
Banan	Obierz ze skóry i pokrój na cienkie kawałki.	Chrupkie	8-38
Winogrono	Krojenie nie jest konieczne.	Miękkie	8-38

Nazwa	Przygotowywanie	Stan po wysuszeniu	Orientacyjny czas suszenia (godziny)
Wiśnia	Nie trzeba od razu wyjmować pestek, można to zrobić, kiedy wiśnie będą lekko wysuszone.	Pomarszczone	8-34
Gruszka	Obierz i pokrój na kawałki.	Miękkie	8-30
Figa	Pokrój na kawałki.	Twarde	6-26
Żurawina	Krojenie nie jest konieczne.	Miękkie	6-26
Brzoskwinia	Przekrój na dwie części i wyjmij pestki.	Miękkie	10-34
Daktyl	Wyjmij szypułki i pokrój na kawałki.	Twarde	6-26
Truskawka	Pokroić w plastry.	Krucze	8-26

PRZECHOWYWANIE WYSUSZONYCH PRODUKTÓW

1. Pojemniki przeznaczone do przechowywania wysuszonych produktów powinny być czyste i suche.
2. Dla lepszego przechowywania suszonych produktów użyj szklanych słoików z metalowymi zakrętkami, przechowuj je w ciemnym i zimnym miejscu o temperaturze 5-20 stopni Celsjusza.
3. Przez pierwszy tydzień po suszeniu zalecane jest sprawdzenie czy na ściankach pojemników nie osadza się para wodna. Jeśli to zjawisko zachodzi oznacza to, że produkty nie zostały dokładnie wysuszone i proces ten należy powtórzyć.

CZYSZCZENIE I KONSERWACJA

1. Przed przystąpieniem do czyszczenia Urządzenia wyłącz je z sieci elektrycznej i odczekaj do jego całkowitego ostygnięcia.
2. Sita myj w letniej wodzie z dodatkiem neutralnego detergentu.
3. W przypadku trudnych do usunięcia resztek, należy użyć drewnianej lub plastikowej łopatki.

Uwaga!

Do mycia nie używaj silnych detergentów w postaci emulsji, mlecza, pasty itp. ani materiałów ściernych, które mogą uszkodzić powierzchnię Urządzenia.

Uwaga!

Nie zanurzaj Urządzenia, przewodu zasilającego ani jego wtyczki w wodzie lub innych płynach.

Uwaga!

Nie wkładaj żadnego elementu Urządzenia do zmywarki. Nieprzestrzeganie zasad użytkowania i konserwacji Urządzenia zawartych w instrukcji obsługi może prowadzić do jego uszkodzenia, nieprawidłowego funkcjonowania oraz skrócenia okresu jego eksploatacji.

PRZECHOWYWANIE I TRANSPORT

Przed schowaniem Urządzenia należy je wystudzić, oczyścić i osuszyć. Urządzenie należy przechowywać i transportować w opakowaniu zabezpieczającym przed wilgocią, kurzem i uszkodzeniami mechanicznymi. Urządzenie należy przechowywać w miejscach niedostępnych dla dzieci.

DANE TECHNICZNE

Model: ESS001X

Nazwa: Raven

Produkt: suszarka spożywcza

Zasilanie: 220–240 V~

Częstotliwość: 50/60 Hz

Moc znamionowa: 200-240 W

Klasa ochronności: druga
(wzmocniona izolacja)

Zestaw: suszarka spożywcza, sito
x 5, instrukcja obsługi z kartą
gwarancyjną



DEKLARACJA CE

Urządzenie zostało zaprojektowane, wyprodukowane i wprowadzone na rynek zgodnie z wymaganiami dyrektyw 2014/35/UE (LVD), 2014/30/UE (EMC) oraz 2009/125/WE (ERP) i dlatego wyrób został oznakowany znakiem CE oraz została wystawiona dla niego deklaracja zgodności udostępniana organom nadzorującym rynek.

PRAWIDŁOWA UTYLIZACJA PRODUKTU



Takie oznakowanie informuje, że sprzęt ten po okresie jego użytkowania nie może być umieszczany łącznie z innymi odpadami pochodzącymi z gospodarstwa domowego.

Użytkownik jest zobowiązany do oddania Urządzenia prowadzącym zbieranie zużytego sprzętu elektrycznego i elektronicznego. Prowadzący zbieranie, w tym lokalne punkty zbiórki, sklepy oraz gminne jednostki tworzą odpowiedni system umożliwiający oddanie tego sprzętu.

Właściwe postępowanie ze zużytym sprzętem elektrycznym i elektronicznym przyczynia się do uniknięcia szkodliwych dla zdrowia i środowiska naturalnego konsekwencji, wynikających z obecności składników niebezpiecznych oraz niewłaściwego składowania i przetwarzania takiego sprzętu.

W Urządzeniu ograniczono niektóre substancje mogące negatywnie oddziaływać na środowisko w okresie użytkowania tego produktu oraz po jego zużyciu.



Symbol ten oznacza, że elementy opakowania nim oznaczone nadają się do recyklingu. Po rozpakowaniu Urządzenia prosimy o usunięcie elementów jego opakowania w sposób niezagrażający środowisku.

raven

NAZWA SPRZĘTU

suszarka do żywności

TYP / MODEL

ESS001X

NR PARTII

DATA SPRZEDAŻY

NR RACHUNKU

PODPIS I PIECZĄTKA
SPRZEDAWCY

karta gwarancyjna

WARUNKI GWARANCJI

- 1. Thing4you z siedzibą w Warszawie, adres: ul. Białoostocka 22/12, 03-741 Warszawa, Polska, udziela nabywcy suszarki do żywności E5S001X (Produkt) 24-miesięcznej gwarancji na wolne od wad funkcjonowanie Produktu, licząc od daty nabycia Produktu przez nabywcę. Paragon lub faktura, wystawione przez sprzedawcę, potwierdzają datę nabycia Produktu.**
2. Gwarancja obowiązuje i jest stosowana na terytorium Rzeczypospolitej Polskiej.
3. Gwarant, w zakresie udzielonej gwarancji, zobowiązuje się usunąć na własny koszt wszelkie wady Produktu, z wyjątkiem wymienionych w pkt 6 i 7 poniżej. Usunięcie wad będzie następować poprzez wymianę wadliwego Produktu na nowy, wolny od wad, w terminie nie dłuższym niż 21 dni roboczych od zgłoszenia przez nabywcę wadliwości Produktu.
4. W celu skorzystania z gwarancji nabywca jest zobowiązany zgłosić wadliwość Produktu w punkcie sprzedaży, w którym Produkt został nabyty, oraz dostarczyć tam wadliwy Produkt. Przeznaczony do wymiany Produkt powinien zostać dostarczony kompletny oraz z załączoną kartą gwarancyjną.
5. Produkt wolny od wad zostanie, na koszt Gwaranta, dostarczony do punktu sprzedaży, w którym Produkt został nabyty, w terminie określonym w pkt 3 powyżej.
6. Gwarancja nie obejmuje wad Produktu spowodowanych przez nabywcę lub wynikających z:
 - używania lub instalacji Produktu w sposób niezgodny z instrukcją obsługi,
 - niewłaściwego przechowywania lub konserwacji Produktu,
 - napraw lub przeróbek Produktu wykonywanych przez osoby nieuprawnione,
 - dostania się do wnętrza płynów lub ciał obcych na skutek używania Produktu w sposób niezgodny z instrukcją obsługi,
 - wyładowań atmosferycznych i spięć w sieci zasilającej.
7. Gwarancja nie obejmuje także czynności przewidzianych w instrukcji obsługi, do których wykonania zobowiązany jest nabywca we własnym zakresie i na własny koszt, np. zainstalowanie Produktu, konserwacja Produktu.
8. Postanowienia gwarancji nie wyłączają, nie ograniczają ani nie zawieszają uprawnień nabywców (konsumentów), wynikających z powszechnie obowiązujących przepisów prawa, w tym przepisów o rękojmi za wady rzeczy sprzedanej.
9. Karta gwarancyjna jest ważna, jeżeli posiada podpis sprzedawcy i datę sprzedaży potwierdzoną pieczęcią firmy lub jednostki handlowej oraz podpis klienta. Karta gwarancyjna nie może zawierać skreśleń i poprawek.
10. Duplikat karty gwarancyjnej może być wydany na pisemną prośbę po przedstawieniu przez użytkownika dowodu zakupu.
11. Uzyskanie szczegółowych informacji na temat Produktu, w tym zasad i trybu postępowania gwarancyjnego, możliwe jest pod numerem telefonu 22 560 67 27 lub adresem e-mail serwis@thing4you.pl, w dni robocze.

Akceptuję warunki niniejszej gwarancji

.....
(czytelny podpis kupującego)

PRODUCENT I DYSTRYBUTOR:

Thing4you

ul. Janusza Korczaka 89

05-250 Radzymin, Polska