



Instrukcja obsługi

MONITOR LCD LED

(Monitor LED *)

*Monitory LED firmy LG to monitory LCD z podświetleniem LED.

Przed rozpoczęciem korzystania z urządzenia należy uważnie przeczytać instrukcję obsługi. Po przeczytaniu warto ją zachować na przyszłość.

32QP880

32QP880N

www.lg.com

Copyright © 2021 LG Electronics Inc. Wszelkie prawa zastrzeżone.

SPIS TREŚCI

LICENCJE.....	2
INFORMACJA DOTYCZĄCA OPROGRAMOWANIA OPEN SOURCE.....	3
MONTAŻ I PRZYGOTOWANIE DO PRACY	3
KORZYSTANIE Z FUNKCJI MONITORA	15
USTAWIENIA UŻYTKOWNIKA	18
ROZWIĄZYWANIE PROBLEMÓW	25
DANE TECHNICZNE PRODUKTU	26

LICENCJE

Różne licencje mają zastosowanie do różnych modeli. Więcej informacji na temat licencji można znaleźć na stronie www.lg.com.



Terminy HDMI, HDMI High Definition Multimedia Interface oraz logo HDMI są znakami towarowymi lub zarejestrowanymi znakami towarowymi HDMI Licensing Administrator, Inc. w Stanach Zjednoczonych i innych krajach.



The SuperSpeed USB Trident logo is a registered trademark of USB Implementers Forum, Inc.



MaxxAudio and additional MAXX trademarks are trademarks and/or registered trademarks of Waves Audio Ltd.

* USB Type-C™ and USB-C™ are trademarks of USB Implementers Forum.

INFORMACJA DOTYCZĄCA OPROGRAMOWANIA OPEN SOURCE

Zawarty w tym produkcie kod źródłowy podlegający licencjom GPL, LGPL, MPL i innym licencjom open source można pobrać ze strony internetowej <https://opensource.lge.com>.

Oprócz kodu źródłowego ze strony można pobrać warunki wszystkich wymienionych licencji, zastrzeżenia gwarancyjne i informacje o prawach autorskich.

Firma LG Electronics oferuje także dostarczenie kodu źródłowego typu otwartego na CD-ROM za kwotę pokrywającą koszty takiej dystrybucji (jak koszty nośnika, transportu i przechowania) po przesłaniu prośby na adres opensource@lge.com.

Ta oferta jest ważna przez okres trzech lat po ostatniej dostawie tego produktu. Oferta ta jest ważna dla każdego, kto otrzymał tę informację.

MONTAŻ I PRZYGOTOWANIE DO PRACY

OSTRZEŻENIE

- Należy zawsze korzystać z oryginalnych elementów, aby zapewnić bezpieczeństwo i prawidłowe działanie produktu.
- Szkoły i obrażenia ciała spowodowane stosowaniem niezatwierdzonych części nie są objęte gwarancją.
- Zaleca się korzystanie z części dostarczonych w zestawie.
- Ilustracje zawarte w tym dokumencie przedstawiają standardowe procedury, dlatego elementy na nich prezentowane mogą różnić się od zakupionego produktu.
- Podczas montażu produktu przy użyciu wkrętów nie należy korzystać z substancji takich, jak oleje czy smary. (Może to spowodować uszkodzenie produktu.)
- Użycie zbyt dużej siły podczas dokręcania wkrętów może spowodować uszkodzenie monitora. Spowodowane w ten sposób uszkodzenia nie są objęte gwarancją.
- Nie należy podnosić monitora do góry dnem. Może on wówczas wypaść z podstawy i spowodować obrażenia ciała.
- Nie wolno dotykać ekranu monitora podczas unoszenia lub przenoszenia urządzenia. Siła wywierana na ekran monitora może spowodować jego uszkodzenie.

! UWAGA

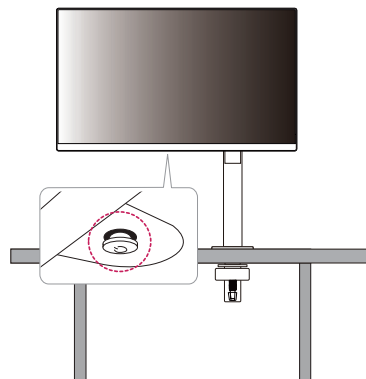
- Poszczególne elementy zestawu mogą wyglądać inaczej niż przedstawiono na poniższym rysunku.
- Wszystkie informacje dotyczące produktu zawarte w tej instrukcji obsługi, w tym także dane techniczne, mogą zostać zmienione w celu poprawy jakości produktu, bez powiadomienia.
- Dodatkowe akcesoria są dostępne w sklepach ze sprzętem elektronicznym i za pośrednictwem stron internetowych. Informacje na ich temat można także uzyskać od sprzedawcy, u którego zakupiono produkt.
- Przewód zasilający dołączony do zestawu może być różny w zależności od regionu.

Obsługiwane sterowniki i oprogramowanie

Najnowszą wersję tego oprogramowania można pobrać z witryny firmy LGE (www.lg.com).

- **Sterowniki i oprogramowanie: Sterownik monitora / OnScreen Control / Dual Controller**
 - Sterownik monitora: Opcjonalne
 - OnScreen Control: Zalecane
 - Dual Controller: Opcjonalne

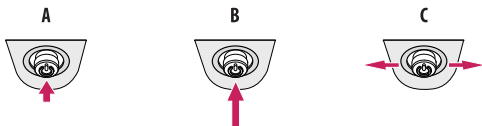
Opis produktu i przycisków



Korzystanie z przycisku joysticka

Naciskając przycisk joysticka lub poruszając go palcem w lewo/prawo/górze/dół, można z łatwością sterować funkcjami monitora.

Podstawowe funkcje



- A**
Zasilanie włączone: Aby włączyć monitor, naciśnij palcem jeden raz przycisk joysticka.
- B**
Zasilanie wyłączone: Naciśnij i przytrzymaj przycisk joysticka na dłużej niż 5 sekund, aby wyłączyć monitor.
- C**
Regulacja głośności: Głośność można regulować poruszając przyciskiem joysticka w lewo/prawo.

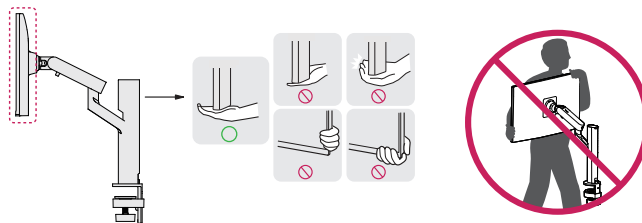
! UWAGA

- Przycisk joysticka znajduje się u dołu monitora.

Przenoszenie i podnoszenie monitora

Podczas przenoszenia lub podnoszenia monitora należy przestrzegać poniższych instrukcji. Pomogą one uniknąć jego zarysowania lub uszkodzenia, a także zapewnić bezpieczny transport niezależnie od kształtu i rozmiaru urządzenia.

- Przed przeniesieniem monitora zaleca się umieszczenie go w oryginalnym kartonie lub opakowaniu.
- Przed przeniesieniem lub uniesieniem monitora należy odłączyć przewód zasilający i wszystkie inne przewody.
- Monitor należy chwycić mocno u dołu i z boku obudowy. Nie należy chwycić monitora za sam panel.
- Monitor należy trzymać ekranem na zewnątrz, aby zmniejszyć ryzyko jego zarysowania.
- Podczas transportu monitora należy chronić go przed wstrząsami i drganiami.
- Podczas transportu monitor należy trzymać w pozycji pionowej – nie wolno obracać go ani pochylać na bok.
- Podczas przenoszenia monitora zdemontować, a następnie osobno umieścić we właściwym miejscu wyświetlacz i podstawę monitora.

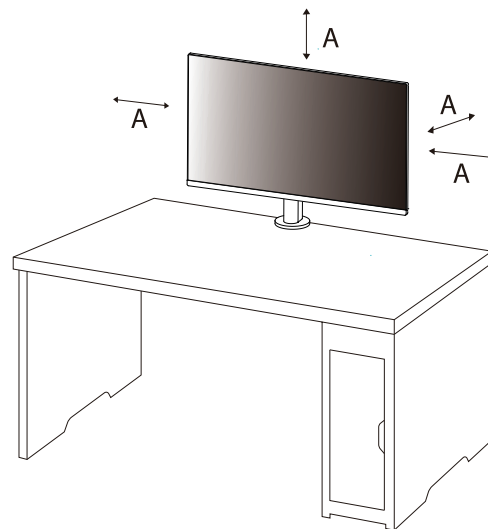


⚠ OSTRZEŻENIE

- Należy w miarę możliwości unikać dotykania ekranu monitora.
 - Niezastosowanie się do tego zalecenia może spowodować uszkodzenie powłoki ekranu albo niektórych pikseli służących do generowania obrazu.
- Umieszczenie panelu monitora w pozycji pionowej może spowodować upadek monitora ze względu na obecność joysticka i w konsekwencji doprowadzić do uszkodzeń lub obrażeń. Dodatkowo przycisk joysticka może w takich warunkach nie działać prawidłowo.

Montaż na płaskiej powierzchni

- Podnieś monitor i umieść go na płaskiej powierzchni w pozycji pionowej. Monitor należy ustawić w odległości co najmniej 100 mm od ściany, aby zapewnić właściwą wentylację.



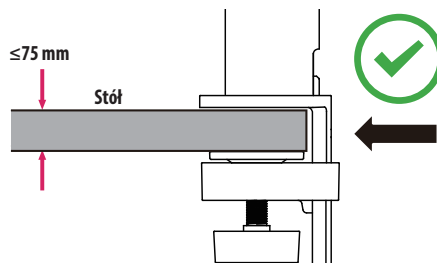
A: 100 mm

OSTRZEŻENIE

- Przed rozpoczęciem przenoszenia lub montażu monitora należy odłączyć go od zasilania. Istnieje ryzyko porażenia prądem elektrycznym.
- Należy użyć przewodu zasilającego, który został dostarczony w pakiecie razem z produktem. Przewód ten należy podłączyć do uziemionego gniazdka elektrycznego.
- W przypadku, gdy potrzebny jest dodatkowy przewód, należy zakupić go u lokalnego sprzedawcy lub udać się do najbliższego sklepu ze sprzętem elektronicznym.
- Upewnić się, że blat, na którym zainstalowany zostanie produkt, jest stabilny i wytrzymały. Stół wykonany z kruchych materiałów, takich jak szkło, może ulec uszkodzeniu.
- Monitor może się przechylić na nierównym lub pochyłym blacie.
- Instalacja podstawy może pozostawić ślady na blacie.
- Nie wolno wieszać ciężkich przedmiotów, takich jak torby i ubrania, na podstawie.
- W celu uniknięcia upadków upewnić się, że stół jest wystarczająco duży, aby monitor się na nim zmieścił.
- Upewnić się, że podstawa została poprawnie zamocowana do stołu.
- W trakcie instalacji podstawy na stole upewnić się, że całkowicie styka się ona z powierzchnią stołu, aby zapobiec uderzeniom w głowę podczas wstawania.
- Nie stosować nadmiernej siły podczas obracania monitora. Jeżeli monitor będzie stykać się ze ścianą, może dość do obrażeń u osób znajdujących się w pobliżu lub do uszkodzenia monitora.

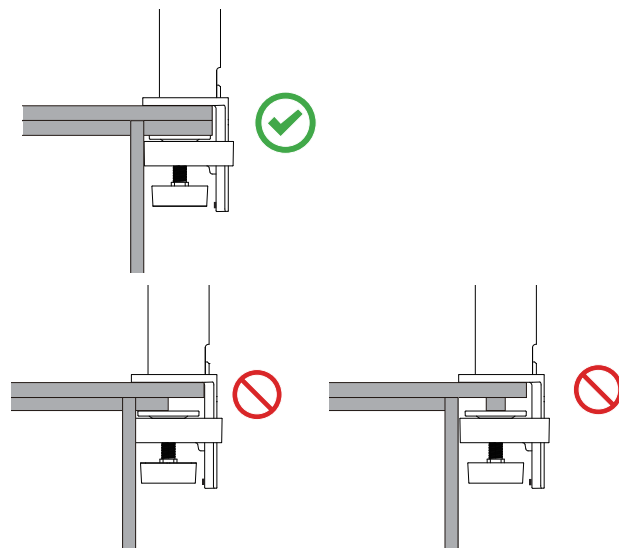
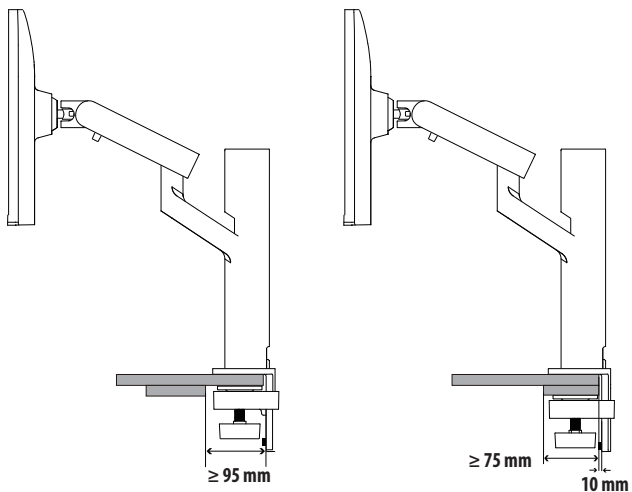
Mocowanie zacisku

- 1 Po umieszczeniu podstawy w odpowiednim miejscu na stole zamocować ją, przekręcając pokrętkę.
- Stoły bez wystających elementów
 - Stół powinien mieć mniej niż 75 mm grubości.



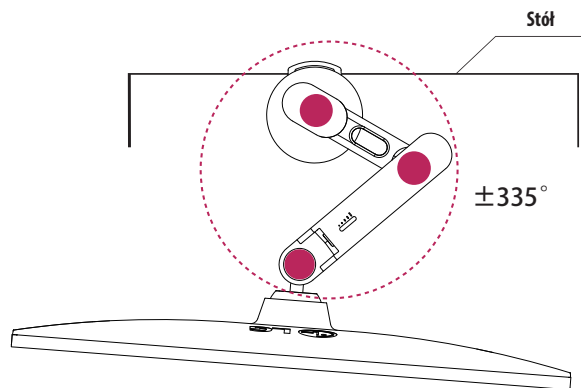
⚠ OSTRZEŻENIE

- Jeżeli podstawa nie styka się całkowicie z powierzchnią stołu, monitor może się chybotać lub upaść.
- Upewnij się, że stół jest wystarczająco wytrzymały i stabilny, aby utrzymać masę zainstalowanego monitora. Stoły wykonane z kruchych materiałów, takich jak szkło, mogą ulec uszkodzeniu.
- Stoły z wystającymi elementami
 - Jeżeli wystający element znajduje się w odległości ponad 95 mm od krawędzi stołu, można zamontować monitor tylko wtedy, gdy w odległości od 10 mm do 75 mm od krawędzi stołu znajduje się płaska wystająca część.



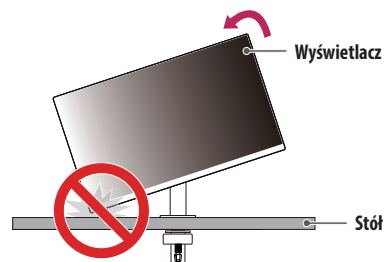
Podstawa odchylana

Uchwyt monitora umożliwia regulację kąta widzenia na monitorze.



Funkcja obrotu

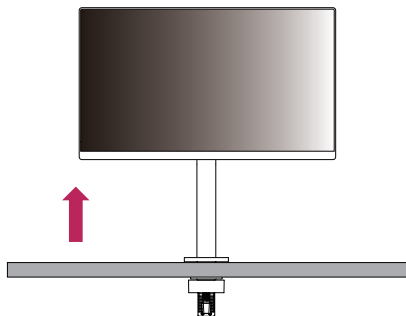
Funkcja obrotu umożliwia obrócenie monitora o 90° w lewo.



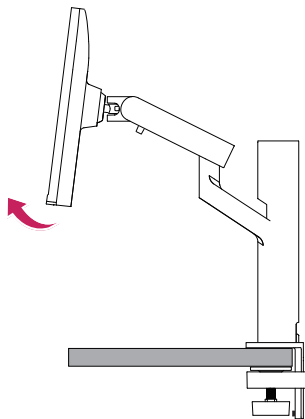
OSTRZEŻENIE

- Podczas korzystania z funkcji obrotu nie wolno obracać monitora zbyt szybko lub z użyciem nadmiernej siły. Stół może ulec zadrapaniu w wyniku kontaktu z wyświetlaczem.

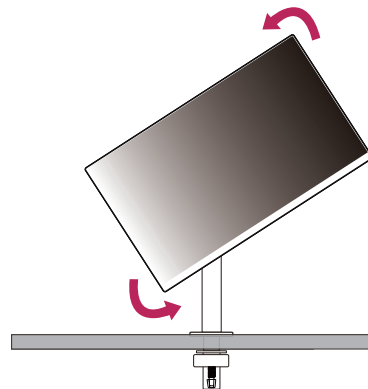
1 Monitor należy unieść na maksymalną wysokość.



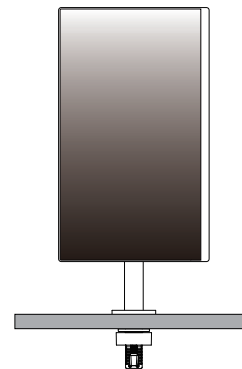
2 Dostosuj kąt monitora, przechylając go w kierunku wskazanym przez strzałkę na ilustracji.



3 Obróć monitor w lewo, jak pokazano na ilustracji.

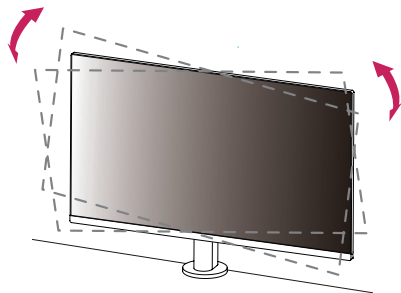


4 Instalację należy zakończyć, obracając monitor o 90°, jak pokazano na ilustracji.



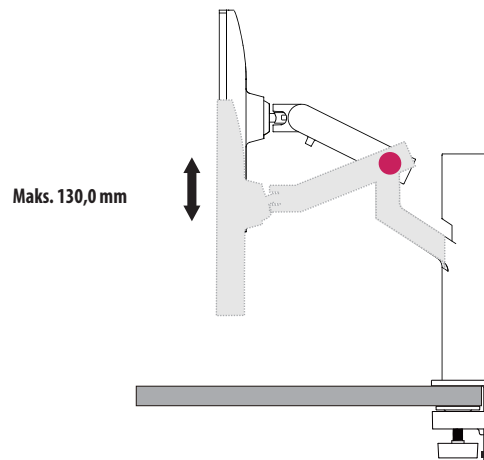
Wyrównywanie ekranu

Jeśli po ustawieniu urządzenia na miejscu ekran jest krzywy na jedną stronę, wyprostuj kąt w poziomie w następujący sposób.



Regulacja wysokości podstawy

- 1 Chwyć monitor obiema rękami i przesuвай nim.



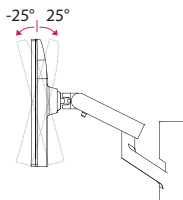
OSTRZEŻENIE

- Aby uniknąć odniesienia obrażeń podczas regulacji wysokości, nie wolno umieszczać rąk na podstawie.

Regulacja kąta

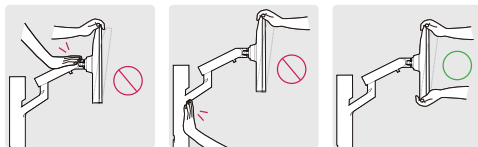
Dostosuj kąt nachylenia ekranu.

Aby zapewnić sobie wygodę korzystania z urządzenia, można regulować kąt nachylenia ekranu w przód lub tył w zakresie od -25° do 25° .



⚠ OSTRZEŻENIE

- Aby uniknąć urazów palców podczas regulacji kąta nachylenia ekranu, nie należy trzymać dolnej części obudowy monitora w sposób przedstawiony poniżej.
- Podczas regulacji kąta nachylenia monitora nie należy dotykać ani naciskać obszaru ekranu.

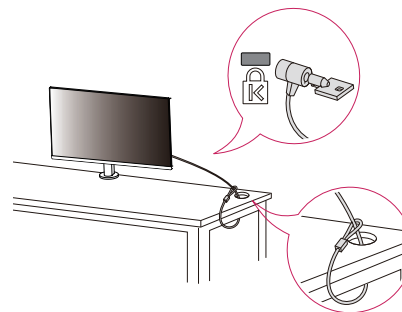


- Podczas obracania monitora uważać na podłączone do niego kable.

Korzystanie z blokady Kensington

Więcej informacji dotyczących instalacji oraz korzystania z blokady znajduje się w instrukcji obsługi blokady Kensington oraz na stronie internetowej dostępnej pod adresem <http://www.kensington.com>.

Przymocuj monitor do stołu za pomocą kabla systemu zabezpieczającego Kensington.

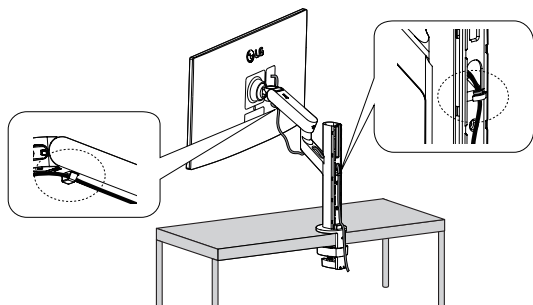


⚠ UWAGA

- System zabezpieczający Kensington jest wyposażeniem dodatkowym. Dodatkowe akcesoria można nabyć w większości sklepów z artykułami komputerowymi.

OSTRZEŻENIE

- Pozostawić wystarczająco luźny przewód, aby umożliwić pełen zakres ruchu.
- Aby uniknąć ryzyka przytraśnięcia przewodów, należy przestrzegać instrukcji dotyczących okablowania, a zawartych w niniejszej instrukcji. Nieprzestrzeganie tych instrukcji może doprowadzić do uszkodzenia mienia, lub obrażeń ciała.



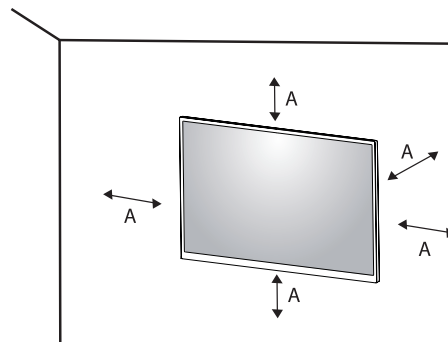
OSTRZEŻENIE

- Jeśli podczas regulacji monitora nie zostanie usunięty kabel, może to spowodować jego uszkodzenie.
- Przed podłączeniem kabli zaleca się obrócenie monitora do odpowiedniego kąta, aby uniknąć problemów z okablowaniem.

Montaż na ścianie

Monitor odpowiada specyfikacjom dotyczącym płyty montażowej oraz innych zgodnych urządzeń.

Monitor należy zamontować w odległości co najmniej 100 mm od ściany oraz pozostawić po obu jego stronach wolną przestrzeń (co najmniej 100 mm), aby zapewnić właściwą wentylację. Szczegółowe instrukcje dotyczące montażu można uzyskać u sprzedawcy. Informacje na temat montażu i ustawiania uchwyty ściennego o regulowanym nachyleniu można również znaleźć w dołączonej do niego instrukcji.



A: 100 mm

Montaż płyty montażowej

Aby zamontować monitor na ścianie, należy przykręcić uchwyt ścienny (opcjonalny) do tyłu monitora. Uchwyt ścienny musi być prawidłowo przymocowany do monitora i do ściany.

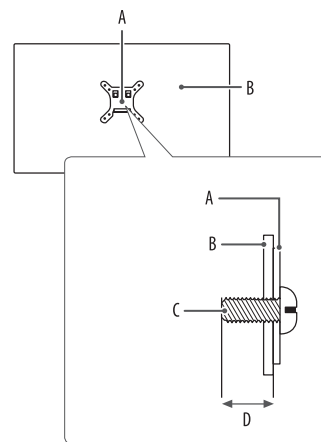
- Montaż ścienny (mm): 100 x 100
- Typ wkrętu: M4 x L10
- Liczba wkrętów: 4
- Płyta montażowa (opcjonalna): LSW149

! UWAGA

- Wkręty, które nie spełniają wymagań standardu VESA, mogą uszkodzić urządzenie i spowodować upadek monitora. Firma LG Electronics nie odpowiada za jakiegokolwiek wypadek związane z użyciem wkrętów niezgodnych ze standardem VESA.
- W skład zestawu do montażu ściennego wchodzi instrukcja montażu i wszystkie niezbędne części.
- Uchwyt ścienny jest wyposażeniem dodatkowym. Dodatkowe akcesoria można nabyć u lokalnego sprzedawcy.
- Długość wkrętu może być różna w zależności od modelu uchwyty ściennego. Użycie wkrętów dłuższych od standardowych może spowodować powstanie uszkodzeń wewnątrz produktu.
- Więcej informacji można znaleźć w instrukcji obsługi uchwyty ściennego.
- Podczas montażu płyty nie należy stosować zbyt dużej siły, ponieważ może to spowodować uszkodzenie ekranu.
- Przed umieszczeniem monitora w uchwycie ściennym należy zdemontować podstawę, wykonując czynności wymagane do jej zamocowania w odwrotnej kolejności.

⚠ OSTRZEŻENIE

- Przed rozpoczęciem przenoszenia lub montażu monitora należy odłączyć przewód zasilający, aby uniknąć porażenia prądem.
- W przypadku montażu monitora na suficie lub pochylonej ścianie może on spaść, powodując obrażenia ciała u osób znajdujących się w pobliżu. Do montażu należy użyć uchwyty ściennego dopuszczonego przez firmę LG do użytku z danym modelem urządzenia. W razie potrzeby należy skonsultować się z lokalnym sprzedawcą lub technikiem.
- Aby zapobiec obrażeniom ciała, urządzenie musi być bezpiecznie przymocowane do ściany zgodnie z instrukcją instalacji.
- Użycie zbyt dużej siły podczas dokręcania wkrętów może spowodować uszkodzenie monitora. Spowodowane w ten sposób uszkodzenia nie są objęte gwarancją.
- Zaleca się korzystanie z uchwyty ściennego i wkrętów zgodnych ze standardem VESA. Uszkodzenia wynikłe z użycia nieprawidłowych akcesoriów lub niewłaściwego wykorzystania akcesoriów nie są objęte gwarancją.
- Długość każdego zamontowanego wkrętu, mierzona z tyłu monitora, powinna wynosić nie więcej niż 8 mm.



- A: Płyta montażowa
- B: Tył monitora
- C: Typ wkrętu
- D: Maks. 8 mm

KORZYSTANIE Z FUNKCJI MONITORA

- Produkt przedstawiony na ilustracjach w tej instrukcji może się różnić wyglądem od zakupionego przez użytkownika.

Naciśnij przycisk joysticka, wybierz kolejno [Ustawienia] → [Źródło], a następnie wybierz odpowiednie wejście.

OSTRZEŻENIE

- W przypadku użycia przewodów niezatwierdzonych przez firmę LG na monitorze może nie być wyświetlany obraz lub mogą pojawić się na nim zakłócenia.
- Nie wolno zbyt długo naciskać ekranu monitora. Może to spowodować zniekształcenie obrazu.
- Nie wolno wyświetlać na ekranie nieruchomych obrazów przez dłuższy czas. Może to spowodować wypalenie się obrazu na ekranie. W miarę możliwości należy korzystać z komputerowego wygaszacza ekranu.
- Podłączając przewód zasilający do gniazdka sieciowego, należy skorzystać z przedłużacza z uziemieniem (3 otwory) lub gniazdka z uziemieniem.
- W niskiej temperaturze otoczenia ekran może migotać po włączeniu. To normalne zjawisko.
- Na ekranie mogą czasami pojawiać się czerwone, zielone lub niebieskie kropki. To normalne zjawisko.

Podłączanie do komputera

- Ten monitor obsługuje tę funkcję *Plug and Play.
- * Plug and Play: Funkcja, która umożliwia dodanie urządzenia do komputera bez konieczności przeprowadzania ponownej konfiguracji komputera i ręcznej instalacji dodatkowych sterowników.

Połączenie HDMI

To połączenie umożliwia przesyłanie cyfrowych sygnałów audio i wideo z komputera do monitora.

OSTRZEŻENIE

- W przypadku korzystania z przewodu DVI–HDMI / DP (DisplayPort) – HDMI mogą występować problemy ze zgodnością.
- Należy korzystać z certyfikowanego przewodu z logo HDMI. W przypadku używania niecertyfikowanego przewodu HDMI może wystąpić problem z wyświetlaniem obrazu lub błąd połączenia.
- Zalecane typy przewodu HDMI
 - Przewody High-Speed HDMI®/™
 - Przewód High-Speed HDMI®/™ z obsługą sieci Ethernet

Połączenie DisplayPort

To połączenie umożliwia przesyłanie cyfrowych sygnałów audio i wideo z komputera do monitora.

! UWAGA

- Sygnał wideo lub audio może nie być dostępny w zależności od wersji portów DP (DisplayPort) komputera.
- W przypadku korzystania z karty graficznej ze złączem Mini DisplayPort zaleca się użycie przewodu Mini DP–DP (Mini DisplayPort – DisplayPort) lub przejściówki dołączenia przewodu DisplayPort1.4. (Do nabycia oddzielnie)

Podłączanie urządzeń do portu USB-C

To połączenie umożliwia przesyłanie cyfrowych sygnałów audio i wideo z komputera do monitora.

! UWAGA

- Tryb DP Alternate Mode (DP przez USB-C) jest obsługiwany przez port USB-C.
- W zależności od specyfikacji podłączonego urządzenia i środowiska niektóre funkcje mogą nie działać prawidłowo.
- Port USB-C służy jako źródło zasilania komputera, a nie monitora. Podłącz zasilacz do źródła zasilania oraz do monitora.

Podłączanie urządzeń audio-wideo

Połączenie HDMI

Połączenie HDMI umożliwia przesyłanie cyfrowych sygnałów audio i wideo z urządzenia audio-wideo do monitora.

! UWAGA

- W przypadku korzystania z przewodu DVI–HDMI / DP (DisplayPort) – HDMI mogą występować problemy ze zgodnością.
- Należy korzystać z certyfikowanego przewodu z logo HDMI. W przypadku używania niecertyfikowanego przewodu HDMI może wystąpić problem z wyświetlaniem obrazu lub błąd połączenia.
- Zalecane typy przewodu HDMI
 - Przewody High-Speed HDMI®/™
 - Przewód High-Speed HDMI®/™ z obsługą sieci Ethernet

Podłączanie urządzeń peryferyjnych

Podłączanie urządzeń USB

Port USB produktu działa jako koncentrator USB.

UWAGA

- Zalecane jest zainstalowanie wszystkich aktualizacji systemu Windows przed podłączeniem produktu do komputera, aby system był aktualny.
- Urządzenia peryferyjne są do nabycia osobno.
- Do portu USB można podłączyć klawiaturę, mysz lub urządzenie USB.
- Szybkość ładowania zależy od ładowanego urządzenia.
- Aby korzystać z portu USB downstream monitora, użytkownik musi podłączyć jego port upstream do komputera hosta, używając kabla USB C-C lub USB C-A.
- Gdy przewód USB C-C jest podłączony między portem upstream monitora i komputerem hosta, port downstream monitora obsługuje urządzenia USB 2.0.
- Gdy przewód USB C-A jest podłączony między portem upstream monitora i komputerem hosta, port downstream monitora obsługuje urządzenia USB 3.0. Niemniej jednak komputer hosta musi obsługiwać funkcję USB 3.0.

OSTRZEŻENIE

- Ostrzeżenia dotyczące korzystania z urządzeń USB.
 - Urządzenia pamięci masowej USB z zainstalowanym programem do automatycznego rozpoznawania lub wykorzystujące własny sterownik mogą nie być obsługiwane.
 - Niektóre urządzenia USB mogą nie być obsługiwane lub mogą nie działać prawidłowo.
 - Zaleca się stosowanie koncentratora USB lub dysku twardego USB z własnym zasilaniem. (Jeśli zasilanie będzie niewystarczające, urządzenie pamięci masowej USB może nie zostać prawidłowo wykryte).

Podłączanie słuchawek

Urządzenia peryferyjne można podłączyć do monitora za pomocą portu słuchawek.

! UWAGA

- Urządzenia peryferyjne są do nabycia osobno.
- W zależności od ustawień dźwięku wybranych w komputerze oraz w urządzeniu zewnętrznym możliwość korzystania ze słuchawek oraz głośnika może być ograniczona.
- W przypadku korzystania ze słuchawek z wtykiem kątowym mogą występować problemy z podłączaniem innych urządzeń zewnętrznych do monitora. Dlatego zaleca się korzystanie ze słuchawek z wtykiem prostym.



Wtyk kątowy



Wtyk prosty
(Zalecane)

USTAWIENIA UŻYTKOWNIKA

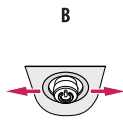
! UWAGA

- Menu ekranowe monitora użytkownika może się nieco różnić od przedstawionego w tej instrukcji.

Aktywacja menu głównego



- 1 Naciśnij przycisk joysticka u dołu monitora.
- 2 Przesuwaj joystick w górę/dół oraz w prawo/lewo, aby wybrać poszczególne opcje.
- 3 Naciśnij jeszcze raz przycisk joysticka, aby wyjść z menu głównego.

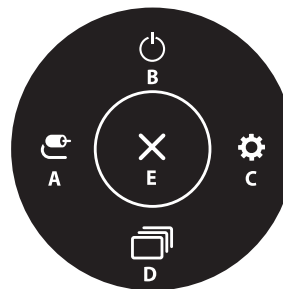


- A**
- Menu główne jest nieaktywne: Aktywacja menu głównego.
 - Menu główne jest aktywne: Wyjście z menu głównego. (Przytrzymanie przycisku przez ponad 5 sekund w celu wyłączenia monitora: Monitor można wyłączyć w ten sposób w dowolnym momencie, także wtedy, gdy włączone jest menu ekranowe).

- B**
- Menu główne jest nieaktywne: Regulacja głośności monitora. (◀▶)
 - Menu główne jest aktywne: Zapewnia dostęp do funkcji [Źródło]. (◀) / Zapewnia dostęp do funkcji [Ustawienia]. (▶)

- C**
- Menu główne jest nieaktywne: Wyświetla informacje dotyczące bieżącego wejścia. (▲, ▼)
 - Menu główne jest aktywne: Wyłączanie monitora. (▲) / Zapewnia dostęp do funkcji [Tryb Obrazu]. (▼)

Funkcje menu głównego



Menu główne	Opis
A: [Źródło]	Ustawienie trybu sygnału wejściowego.
B: [Wyłącz zasilanie]	Wyłączanie monitora.
C: [Ustawienia]	Konfiguracja ustawień ekranu.
D: [Tryb Obrazu]	Umożliwia ustawienie trybu obrazu.
E: [Wyjście]	Wyjście z menu głównego.

Ustawienia w menu

- 1 Aby wyświetlić menu ekranowe, naciśnij przycisk joysticka u dołu monitora, a następnie przejdź do menu [Ustawienia].
- 2 Przesuwaj joystick w górę/dół oraz w prawo/lewo, aby wybrać poszczególne opcje.
- 3 Aby powrócić do wyższego poziomu menu lub ustawić inne pozycje menu, przesunij przycisk joysticka w stronę strzałki ◀ lub naciśnij joystick (Ⓞ).
- 4 Jeśli chcesz wyjść z menu ekranowego, przesuwaj joystick w stronę strzałki ◀ do momentu wyjścia z menu.



[Szybkie
Ustawienia]



[Źródło]



[Obraz]



[Dźwięk]



[Ogólne]

[Szybkie Ustawienia]

[Ustawienia] → [Szybkie Ustawienia]

- [Jasność]: Dostosowanie jasności ekranu.
- [Kontrast]: Regulacja kontrastu obrazu na ekranie.
- [Głośność]: Regulacja głośności.
 - Funkcje [Wyciszenie] / [Wł. dźwięk] można dostosować, naciskając strzałkę ▼ na przycisku joysticka w menu [Głośność].
- [Temp.Kol.]: Umożliwia ustawienie własnej temperatury barwowej.
 - [Ust. Własne]: Użytkownik może dostosować kolor, wybierając odcień czerwony, zielony lub niebieski.
 - [Ciepła]: Ustawienie bardziej czerwonej tonacji kolorów ekranu.
 - [Średnia]: Umożliwia ustawienie tonacji kolorów ekranu w zakresie od czerwonej do niebieskiej.
 - [Zimna]: Ustawienie bardziej niebieskiej tonacji kolorów ekranu.
 - [Ręcznie]: Użytkownik może dostosować temperaturę barw.
- [Waves MaxxAudio®]
 - [Wł.]: Technologia MaxxAudio® marki Waves uhonorowana nagrodą Technical GRAMMY Award® to pakiet narzędzi dźwiękowych zapewniających studyjną jakość dźwięku, a tym samym doskonałe wrażenia słuchowe.
 - [Wył.]: Wyłączenie funkcji [Waves MaxxAudio®].

[Źródło]

[Ustawienia] → [Źródło]

- [Lista wejść]: Wybór trybu sygnału wejściowego.
- [Proporcje obrazu]: Dostosowanie proporcji ekranu. Po skonfigurowaniu zalecanej rozdzielczości (2560 x 1440) obraz na ekranie może wyglądać tak samo w trybach [Pełna szerokość], [Oryginalny] i [1:1 Piksel].
 - [Pełna szerokość]: Wyświetlanie filmu w trybie szerokoekranowym niezależnie od wejściowego sygnału wideo.
 - [Oryginalny]: Wyświetlenie filmu w proporcjach właściwych dla wejściowego sygnału wideo.
 - [1:1 Piksel]: Oryginalny rozmiar obrazu; nie są wprowadzane zmiany proporcji obrazu.

[Obraz]

[Ustawienia] → [Obraz] → [Tryb Obrazu]

[Tryb Obrazu] w przypadku sygnału SDR (nie HDR)

- [Ust. Własne]: Umożliwia dostosowanie poszczególnych elementów.
- [Źywy]: Zwiększa kontrast, jasność i ostrość w celu wyświetlania żywych obrazów.
- [Efekt HDR]: Optymalizuje ustawienia ekranu pod kątem technologii HDR.
- [Czytelnik]: Optymalizuje ekran pod kątem przeglądania dokumentów. Ekran można rozjaśnić z poziomu menu ekranowego.
- [Kino]: Optymalizuje ekran pod kątem efektów wizualnych w filmach.
- [FPS]: Ten tryb jest zoptymalizowany pod kątem gier FPS.
- [RTS]: Ten tryb jest zoptymalizowany pod kątem gier RTS.
- [Daltonizm]: Ten tryb jest przeznaczony dla użytkowników, którzy nie rozróżniają czerwonego i zielonego koloru. Dzięki niemu użytkownicy mający powyższy problem mogą łatwo rozróżnić te kolory.

! UWAGA

- Możliwe do skonfigurowania ustawienie opcji [Tryb Obrazu] zależy od sygnału wejściowego.
- Jeśli ustawienie opcji [Tryb Obrazu] zostanie zmienione, gdy źródłem sygnału jest DP (DisplayPort), ekran może zacząć migotać lub rozdzielczość ekranu komputera może być nieprawidłowa.

[Tryb Obrazu] w przypadku sygnału HDR

- [Ust. Własne]: Umożliwia dostosowanie poszczególnych elementów.
- [Żywy]: Optymalizuje obraz pod kątem żywych kolorów HDR.
- [Kino]: Optymalizuje obraz pod kątem wideo w technologii HDR.
- [FPS]: Ten tryb HDR jest zoptymalizowany pod kątem gier FPS.
- [RTS]: Ten tryb HDR jest zoptymalizowany pod kątem gier RTS.

! UWAGA

- Zawartość HDR może nie być wyświetlana prawidłowo zależnie od ustawień systemu operacyjnego Windows 10; należy sprawdzić, czy dla ustawienia HDR w systemie Windows wybrano wartość Wł. czy Wył.
- Gdy funkcja HDR jest włączona, zależnie od wydajności karty graficznej, tekst lub obraz mogą mieć niską jakość.
- Gdy funkcja HDR jest włączona, zależnie od wydajności karty graficznej, mogą występować zakłócenia lub migotanie obrazu podczas zmiany źródła bądź włączania i wyłączania zasilania.

[Ustawienia] → [Obraz] → [Regulacja Obrazu]

- [Jasność]: Dostosowanie jasności ekranu.
- [Kontrast]: Regulacja kontrastu obrazu na ekranie.
- [Ostrość]: Dostosowanie ostrości ekranu.
- [SUPER RESOLUTION+]: Funkcja ta powoduje zwiększenie ostrości obrazów o niskiej rozdzielczości, dlatego nie jest zalecane używanie jej w przypadku normalnego tekstu lub ikon pulpitu. Może to spowodować uzyskanie obrazów o niepotrzebnie dużej ostrości.
 - [Wysoki]: Optymalizacja ekranu zapewniająca krystalicznie czysty obraz. Idealny do gier i filmów w wysokiej rozdzielczości.
 - [Średni]: Optymalizacja ekranu zapewniająca komfort oglądania obrazu o średnich parametrach (między trybem niskim i wysokim). Sprawdza się w przypadku filmów amatorskich i w jakości SD.
 - [Niski]: Optymalizuje ekran tak, aby obraz był płynny i naturalny. Najlepszy do zdjęć oraz filmów o małej dynamice ruchu.
 - [Wył.]: Wyświetlanie najczęściej używanego ustawienia. Wyłącza funkcję [SUPER RESOLUTION+].
- [Poziom Czerni]: Określenie poziomu zrównoważenia (tylko HDMI).
 - Kompensacja: w przypadku sygnału wideo to ustawienie pozwala uzyskać możliwie najciemniejszy ekran monitora.
 - [Wysoki]: Utrzymuje bieżący współczynnik kontrastu ekranu.
 - [Niski]: Obniża poziom czerni i podnosi poziom bieli względem bieżącego współczynnika kontrastu ekranu.
- [DFC]
 - [Wł.]: Automatyczne dostosowanie jasności w oparciu o używany monitor.
 - [Wył.]: Wyłączenie funkcji [DFC].

[Ustawienia] → [Obraz] → [Regulacja Gra]

- [Czas Odpowiedzi]: Ustawienie czasu odpowiedzi dla wyświetlanych obrazów w oparciu o prędkość odtwarzanych obrazów na ekranie. W normalnych warunkach zaleca się korzystanie z ustawienia [Szybki]. W przypadku dynamicznych obrazów zaleca się korzystanie z ustawienia [Szybszy]. Wybór ustawienia [Szybszy] może spowodować pojawienie się pozostałości nieruchomego obrazu.
 - [Szybszy]: Ustawienie wartości szybszy dla czasu odpowiedzi.
 - [Szybki]: Ustawienie wartości Szybki dla czasu odpowiedzi.
 - [Normalny]: Ustawienie wartości normalny dla czasu odpowiedzi.
 - [Wył.]: Funkcja poprawy czasu odpowiedzi nie jest używana.
- [FreeSync]: Zapewnia płynny i naturalny obraz dzięki synchronizacji częstotliwości pionowej sygnału wejściowego z częstotliwością sygnału wyjściowego.
 - [Wł.]: Włącza funkcję [FreeSync].
 - [Wył.]: Funkcja [FreeSync] jest wyłączona.
- [Kontrola Czerni]: Regulacja kontrastu czerni pozwala uzyskać lepszą widoczność ciemnych scen. Zwiększenie wartości funkcji [Kontrola Czerni] powoduje rozjaśnienie obszarów niskiego poziomu szarości na ekranie. (Można wówczas łatwo rozróżnić obiekty w ciemnych grach). Zmniejszenie wartości funkcji [Kontrola Czerni] powoduje przyciemnienie obszarów niskiego poziomu szarości i zwiększa dynamikę kontrastu na ekranie.

 OSTRZEŻENIE

- [FreeSync]
 - Obsługiwany interfejs: DisplayPort, HDMI
 - Obsługiwana karta graficzna: Niezbędna jest karta graficzna, która obsługuje funkcję FreeSync firmy AMD.
 - Obsługiwana wersja: Pamiętaj, aby zaktualizować kartę graficzną do najnowszego sterownika.
 - Więcej informacji o wymaganiach i innych informacji można znaleźć w witrynie internetowej firmy AMD pod adresem <http://www.amd.com/FreeSync>.

[Ustawienia] → [Obraz] → [Regulacja Koloru]

- [Gamma]:
 - [Tryb 1], [Tryb 2], [Tryb 3]: Im wyższa wartość parametru gamma, tym ciemniejszy jest obraz. Z kolei im niższa wartość parametru gamma, tym jaśniejszy jest obraz.
 - [Tryb 4]: Jeśli nie trzeba regulować parametru gamma, należy wybrać opcję [Tryb 4].
- [Temp.Kol.]: Umożliwia ustawienie własnej temperatury barwowej.
 - [Ust. Własne]: Użytkownik może dostosować kolor, wybierając odcień czerwony, zielony lub niebieski.
 - [Ciepła]: Ustawienie bardziej czerwonej tonacji kolorów ekranu.
 - [Średnia]: Umożliwia ustawienie tonacji kolorów ekranu w zakresie od czerwonej do niebieskiej.
 - [Zimna]: Ustawienie bardziej niebieskiej tonacji kolorów ekranu.
 - [Ręcznie]: Użytkownik może dostosować temperaturę barw.
- [Czerwony], [Zielony], [Niebieski]: Umożliwia dostosowanie obrazu poprzez określenie poziomów barw za pomocą opcji: [Czerwony], [Zielony] i [Niebieski].
- [6 Kolorów]: Umożliwia uzyskanie pożądanego koloru poprzez dostosowanie barwy i nasycenia 6 kolorów (czerwonego, zielonego, niebieskiego, niebieskozielonego, purpurowego i żółtego) oraz zapisanie ustawień.
 - Odcień: Dostosowanie tonacji ekranu.
 - Nasycenie: Dostosowanie nasycenia kolorów wyświetlanych na ekranie. Im niższa wartość, tym mniejsze nasycenie i jaśniejsze kolory. Im wyższa wartość, tym większe nasycenie i ciemniejsze kolory.

[Ustawienia] → [Obraz] → [Resetuj obraz]

- [Chcesz zresetować ustawienia obrazu?]
 - [Tak]: Przywraca ustawienia domyślne.
 - [Nie]: Anuluje wybraną operację.

[Dźwięk]**[Ustawienia] → [Dźwięk]**

- [Głośność]: Regulacja głośności.
 - Funkcje [Wyciszenie] / [Wł. dźwięk] można dostosować, naciskając strzałkę ▼ na przycisku joysticka w menu [Głośność].
- [Waves MaxxAudio®]
 - [Wł.]: Technologia MaxxAudio® marki Waves uhonorowana nagrodą Technical GRAMMY Award® to pakiet narzędzi dźwiękowych zapewniających studyjną jakość dźwięku, a tym samym doskonale wrażenia słuchowe.
 - [Wyt.]: Wyłączenie funkcji [Waves MaxxAudio®].

[Ogólne]**[Ustawienia] → [Ogólne]**

- [Język]: Wybór języka menu ekranowego.
- [SMART ENERGY SAVING]: Oszczędność energii dzięki zastosowaniu algorytmu kompensacji luminacji.
 - [Wysoki]: Oszczędza energię dzięki wysokiej wydajności działania funkcji [SMART ENERGY SAVING].
 - [Niski]: Oszczędza energię dzięki niskiej wydajności działania funkcji [SMART ENERGY SAVING].
 - [Wyt.]: Powoduje wyłączenie tej funkcji.
- [Dioda LED zasilania]: [Wł.]/[Wyt.] wskaźnika zasilania na panelu przednim monitora.
 - Urządzenie włączone: BIAŁY
 - Tryb uśpienia: Białe migające
 - Urządzenie wyłączone: Wyt.
- [Automatyczne Wyt.]: Automatyczne wyłączanie monitora w przypadku braku ruchu na monitorze w określonym czasie. Ustawienie czasu funkcji automatycznego wyłączania. ([Wyt.], [4 Godz.], [6 Godz.] i [8 Godz.]

- [Wersja DisplayPort]: Należy ustawić dla opcji Wersja DisplayPort wartość zgodną z wersją podłączonego urządzenia zewnętrznego. ([1.4], [1.2], [1.1]) Aby korzystać z funkcji HDR, należy wybrać ustawienie [1.4].
- [Brzęczyk]: Funkcja umożliwia wybranie ustawienia sygnału brzęczyka generowanego po włączeniu monitora.
- [OSD Zablokuj]: Opcja ta włącza konfigurację elementów menu.
 - [Wł.]: Uruchamia [Wł.].
 - [Wył.]: Wyłącza [Wł.].

! UWAGA

- Wszystkie funkcje są wyłączone z wyjątkiem: [Jasność], [Kontrast], [Głośność], [Listy Wejściowej], [Proporcje Obrazu], [OSD Zablokuj] oraz [Informacje].
- [Tryb głębokiego uśpienia]: Gdy dla opcji [Tryb głębokiego uśpienia] wybrano ustawienie [Wł.], pobór energii w trybie gotowości jest minimalizowany.
 - [Wł.]: Włącza opcję [Tryb głębokiego uśpienia].
 - [Wył.]: Wyłącza opcję [Tryb głębokiego uśpienia].
- [Informacje]: Zostaną wyświetlone następujące informacje na temat monitora: [Całkowity czas pracy] i [Rozdzielczość].

[Ustawienia] → [Ogólne] → [Zresetuj do ustawień początkowych]

- [Czy chcesz zresetować ustawienia?]
 - [Tak]: Przywraca ustawienia domyślne.
 - [Nie]: Anulowanie resetowania.

! UWAGA

- Poziom oszczędzania energii może różnić się zależnie od panelu i jego dostawcy.
- W przypadku wybrania dla opcji [SMART ENERGY SAVING] ustawienia [Wysoki] lub [Niski] luminancja monitora może zwiększyć się lub zmniejszyć zależnie od źródła.
- Funkcje koncentratora USB nie działają w trybie czuwania, jeśli w trybie tym włączono ustawienie [Tryb głębokiego uśpienia].

ROZWIĄZYWANIE PROBLEMÓW

Obraz nie jest wyświetlany na ekranie.

- Czy monitor jest podłączony do zasilania?
 - Sprawdź, czy przewód zasilający jest prawidłowo podłączony do gniazda sieciowego.
- Czy dioda zasilania świeci?
 - Sprawdź, czy przewód zasilający został prawidłowo podłączony, a następnie naciśnij przycisk zasilania.
- Czy zasilanie jest włączone, a dioda zasilania świeci na biało?
 - Sprawdź, czy podłączone wejście jest włączone ([Ustawienia] → [Źródło]).
- Czy wyświetlany jest komunikat [Brak Sygnału]?
 - Ten komunikat jest wyświetlany na ekranie w przypadku braku przewodu sygnałowego łączącego komputer z monitorem lub w przypadku rozłączenia tego przewodu. Sprawdź przewód i podłącz go ponownie.
- Czy wyświetlany jest komunikat [Sygnał Nieprawidłowy]?
 - Ten komunikat jest wyświetlany, gdy sygnały przesyłane z komputera (karty graficznej) znajdują się poza zakresem poziomej lub pionowej częstotliwości monitora. Aby ustawić prawidłową częstotliwość, zapoznaj się z sekcją „DANE TECHNICZNE PRODUKTU” tej instrukcji obsługi.

Obraz jest niestabilny i drga. / Obrazy wyświetlane na monitorze pozostawiają po sobie ślady w tle.

- Czy została wybrana odpowiednia rozdzielczość?
 - Jeśli wybrana rozdzielczość to HDMI 1080i 60/50 Hz (z przepłotem), obraz może drgać. Zmierz rozdzielczość na 1080p lub zalecaną rozdzielczość.
 - Wybór rozdzielczości innej niż zalecana (optymalna) może sprawić, że tekst będzie rozmazany, a ekran przyciemniony, obcięty lub przesunięty.
 - Sposoby wyboru ustawień mogą się różnić w zależności od komputera lub systemu operacyjnego, a niektóre rozdzielczości mogą nie być dostępne w zależności od wydajności karty graficznej. W takim przypadku należy skontaktować się z producentem komputera lub karty graficznej w celu uzyskania pomocy.

- Czy obraz jest widoczny na monitorze nawet po jego wyłączeniu?
 - Wyświetlanie na monitorze przez długi czas nieruchomego obrazu może spowodować uszkodzenie ekranu, czego wynikiem jest obraz pozostający na monitorze.
 - Aby wydłużyć okres eksploatacji monitora, należy korzystać z wygaszacza ekranu.
- Czy na ekranie są widoczne kropki?
 - Podczas korzystania z monitora na ekranie mogą być widoczne pojedyncze kolorowe piksele (czerwone, zielone, niebieskie, białe lub czarne). To normalne zjawisko w przypadku ekranów LCD. Nie jest to błąd ani problem z działaniem monitora.

Niektóre funkcje są wyłączone.

- Czy po naciśnięciu przycisku Menu niektóre funkcje nie są dostępne?
 - Menu ekranowe jest zablokowane. Wyłącz funkcję [OSD Zablokuj] w menu [Ogólne].

Czy na ekranie jest wyświetlany komunikat „Znaleziono nieznaną monitor Plug and Play (VESA DDC)”?

- Czy w komputerze zainstalowano sterowniki urządzenia?
 - Pobierz sterownik z naszej strony internetowej: <http://www.lg.com>.
 - Sprawdź, czy karta graficzna obsługuje funkcję Plug and Play.

Brak dźwięku z portu słuchawek.

- Czy wyświetlany jest obraz, ale nie ma dźwięku?
 - Sprawdź, czy przewody są prawidłowo podłączone do portu słuchawek.
 - Spróbuj zwiększyć głośność za pomocą joysticka.
 - Ustaw monitor, którego używasz, jako wyjście audio komputera. (Ustawienia mogą się różnić w zależności od systemu operacyjnego urządzenia).

DANE TECHNICZNE PRODUKTU

Dane techniczne mogą zostać zmienione bez wcześniejszego powiadomienia.

Głębia kolorów: Obsługa koloru 10-bitowego.

Rozdzielczość

- Maks. obsługiwana rozdzielczość: 2560 x 1440 / 75 Hz
- Zalecana rozdzielczość: 2560 x 1440 / 60 Hz

Zasilacz AC/DC

- Model: ACC-LATP1
Producent: Shenzhen Honor Electronic Co.,Ltd.
 - Źródło: 100–240 V ~50/60 Hz 3,0 A
 - Moc wyjściowa: 19,5 V — — 10,8 A

Zalecane warunki

- Warunki eksploatacji
 - Temperatura: Od 0 °C do 40 °C
 - Wilgotność: Poniżej 80 %
- Warunki przechowywania
 - Temperatura: Od -20 °C do 60 °C
 - Wilgotność: Poniżej 85 %

Wymiary: Rozmiar monitora (szerokość x głębokość x wysokość)

- Z podstawą (mm): 714,3 x 470 x 635,5
- Bez podstawy (mm): 714,3 x 45,7 x 420,1

Masa (bez opakowania)

- Z podstawą (kg): 11,0
- Bez podstawy (kg): 6,5

Zasilanie

- Moc znamionowa: 19,5 V --- 8,0 A
- Zużycie energii
 - Tryb eksploatacji: 40 W (Typowe)*
 - Tryb uśpienia (Tryb gotowości): $\leq 0,5$ W
 - Urządzenie wyłączone: $\leq 0,3$ W

* Wartość zużycia energii w Trybie eksploatacji mierzona jest pod kątem standardu testowego LGE. (Wzorzec Biel w trybie pełnoekranowym, maksymalna rozdzielczość)

* Poziom zużycia energii może się różnić w zależności od warunków eksploatacji i ustawień monitora.

Tryb obsługi

(Tryby ustawień wstępnych, DisplayPort / USB-C)

Rozdzielczość	Częstotliwość pozioma (kHz)	Częstotliwość pionowa (Hz)	Polaryzacja (poz./pion.)	Uwagi
640 x 480	31,469	59,94	-/-	
800 x 600	37,879	60,317	+/+	
1024 x 768	48,363	60	-/-	
1152 x 864	54,347	60,05	+/+	
1280 x 720	45,00	60,00	+/+	
1280 x 800	49,702	59,810	-/+	
1280 x 1024	63,981	60,02	+/+	
1600 x 900	60,00	60,00	+/+	
1920 x 1080	67,5	60	+/-	
2560 x 1440	88,79	59,95	+/-	
2560 x 1440	111,86	74,97	+/-	

(Tryby ustawień wstępnych, HDMI)

Rozdzielczość	Częstotliwość pozioma (kHz)	Częstotliwość pionowa (Hz)	Polaryzacja (poz./pion.)	Uwagi
640 x 480	31,469	59,94	-/-	
800 x 600	37,879	60,317	+/+	
1024 x 768	48,363	60	-/-	
1152 x 864	54,347	60,05	+/+	
1280 x 720	45,00	60,00	+/+	
1280 x 800	49,702	59,810	-/+	
1280 x 1024	63,981	60,02	+/+	
1600 x 900	60,00	60,00	+/+	
1920 x 1080	67,5	60	+/-	
2560 x 1440	88,79	59,95	+/-	
2560 x 1440	110,95	74,96	+/-	

Taktowanie HDMI (Wideo)

Rozdzielczość	Częstotliwość pozioma (kHz)	Częstotliwość pionowa (Hz)
480p	31,5	60
720p	45	60
1080p	67,5	60
2160p	67,5	30



Informacje dotyczące modelu i numeru seryjnego produktu znajdują się na tylnej i jednej z bocznych stron produktu.
Zanotuj je poniżej na wypadek konieczności skorzystania z usług serwisowych.

Model

Numer seryjny
