

MANUALE D'USO	IT
INSTRUCTIONS	GB
MODE D'EMPLOI	FR
BEDIENUNGSANLEITUNG	DE
GEBRUIKSAANWIJZINGEN	NL
MANUAL DE INSTRUCCIONES	ES
MANUAL DE INSTRUÇÕES	PT
ΟΔΗΓΙΕΣ ΧΡΗΣΗΣ	GR
ИНСТРУКЦИИ ПО ЭКСПЛУАТАЦИИ	RU
UŽIVATELSKÁ PŘÍRUČKA	CZ
INSTRUKCJA OBSŁUGI	PL
BRUKSANVISNING	SV
BRUGERVEJLEDNING	DK

MACCHINA PER CAFFÈ E CAPPUCCINO
COFFEE AND CAPPUCCINO MAKER
MACHINE À CAFÉ ET À CAPPUCCINO
KAFFEE-/CAPPUCCINO-VOLLAUTOMAT
KOFFIE- EN CAPPUCCINOAPPARAAT
CAFETERA PARA CAFÉ Y CAPUCHINO
MÁQUINA DE CAFÉ E CAPPUCCINO
ΜΗΧΑΝΗ ΚΑΦΕ ΚΑΙ CAPPUCCINO
КОФЕМАШИНА ДЛЯ ПРИГОТОВЛЕНИЯ КОФЕ И КАПУЧЧИНО
PŘÍSTROJ NA PŘÍPRAVU KÁVY A KAPUČINA
EKSPRES DO KAWY I KAWY CAPPUCCINO
KAFFEMASKIN FÖR ESPRESSO OCH CAPPUCCINO
KAFFE- OG CAPPUCCINOMASKINE

SPIS TREŚCI

WPROWADZENIE	7
Symbolne używane w niniejszej instrukcji obsługi.....	7
Litery w nawiasach	7
Problemy i naprawy	7
UWAGI DOTYCZĄCE BEZPIECZEŃSTWA	7
Podstawowe uwagi dotyczące bezpieczeństwa.....	7
Użytkowanie zgodne z przeznaczeniem	8
Instrukcja obsługi.....	8
OPIS URZĄDZENIA	8
Opis urządzenia	8
Descrizione del contenitore latte e accessori	8
Descrizione del pannello di controllo.....	8
CZYNNOŚCI WSTĘPNE.....	8
Kontrola urządzenia po transporcie.....	8
Instalowanie urządzenia	9
Podłączenie urządzenia.....	9
AUTOMATYCZNE OŚWIECENIE PODSTAWY POD FILIŻANKI	9
INSTALOWANIE W ZABUDOWIE	10
PIERWSZE WŁĄCZENIE URZĄDZENIA	12
WŁĄCZENIE I PODGRZEWANIE	12
PRZYGOTOWANIE KAWY (PRZY UŻYCIU KAWY W ZIAR- NACH)	12
ZMIANA ILOŚCI KAWY W FILIŻANCE.....	14
USTAWIANIE MŁYNKA DO KAWY.....	14
PRZYGOTOWANIE KAWY ESPRESSO PRZY UŻYCIU KAWY MIELONEJ (ZAMIAST ZIAREN KAWY).....	14
WYTWARZANIE GORĄCEJ WODY.....	15
ZMIANA ILOŚCI GORĄCEJ WODY	15
PRZYGOTOWANIE KAWY CAPPUCCINO (SPIENIONE MLEKO I KAWA)	15
PRZYGOTOWANIE SPIENIONEGO MLEKA (BEZ KAWY). 16	
ZMIANA ILOŚCI KAWY I MLEKA DO KAWY CAPPUCCINO	16
CZYSZCZENIE I KONSERWACJA	16
Czyszczenie ekspresu do kawy	16
Czyszczenie pojemnika na fusy po kawie	16
Czyszczenie zbiorniczka na skropliny.....	16
Czyszczenie zbiornika na wodę	17
Czyszczenie otworów dozownika do kawy	17
Czyszczenie lejka do kawy mielonej.....	17
Czyszczenie wnętrza ekspresu do kawy.....	17
Czyszczenie automatu zaparzającego	17
Czyszczenie pojemnika na mleko	18

ZMIANA I USTAWIANIE PARAMETRÓW MENU	18
Ustawianie zegara.....	18
Ustawianie godziny automatycznego włączenia.....	18
Odwapnianie.....	19
Zmiana temperatury kawy.....	19
Zmiana długości czasu włączenia ekspresu	20
Programowanie twardości wody	20
Powrót do ustawień fabrycznych (reset)	20
Procedura mycia urządzenia.....	20
ZMIANA JĘZYKA	20
WYŁĄCZANIE URZĄDZENIA	20
DANE TECHNICZNE	20
USUWANIE	20
KOMUNIKATY WYŚWIETLANE NA WYŚWIETLACZU	21
ROZWIĄZYWANIE PROBLEMÓW.....	22
PRZEPISY	23

WPROWADZENIE

Điękujemy za wybranie automatycznego ekspresu do kawy i kawy cappuccino. Źyczymy udanego korzystania z Waszego nowego urzřdzenia. Prosimy o poŹwiecenie kilku minut na przeczytanie niniejszej instrukcji obsługi. W ten sposb unikniecie niebezpieczenstwa lub uszkodzenia maszyny.

Symbole uŹywane w niniejszej instrukcji obsługi

Ważne uwagi dotyczřce bezpieczeŹstwa podajř te symbole. NaleŹy bezwzględnie przestrzegać uwag dotyczřcych bezpieczeŹstwa. Błędy w przestrzeganiu podanych wskazówek mogř wywołać poraŹenie prřdem elektrycznym, powaŹne obraŹenia, oparzenia, poŹary lub uszkodzenie urzřdzenia.



Niebezpieczenstwo!

La mancata osservanza puo essere o e causa di lesioni da scossa elettrica con Niebezpieczenstwo per la vita.



Uwaga!

NieprzeŹrzedzenie moŹe być przyczynř obraŹeŹ lub uszkodzeŹ urzřdzenia.



Ryzyko oparzenia!

NieprzeŹrzedzenie moŹe być przyczynř lekkich lub powaŹnych oparzeŹ.



Zwróć uwagę:

Ten symbol podkreśla ważne porady i informacje dla uŹytkownika.

Litery w nawiasach

Litery w nawiasach odpowiadajř legendzie podanej w opisie urzřdzenia (str. 3).

Problemy i naprawy

W razie problemów naleŹy najpierw postarać się rozwiřzacz je zgodnie z uwagami dotyczřcymi bezpieczeŹstwa w rozdziałach „Komunikaty wyŹwietlane na wyŹwietlaczu” i „Rozwiřzywanie problemów”.

JeŹeli okaŹy się one nieskuteczne lub w celu uzyskania dodatkowych objaŹnieŹ, naleŹy się zwrócić do serwisu obsługi klienta dzwoniřc pod numer podany w broszurze “serwis obsługi klienta”.

JeŹeli Waszego kraju nie ma na liŹcie, naleŹy zadzwonić pod numer podany na gwarancji.

W sprawie ewentualnej naprawy, naleŹy się zwracać wyłřcznie do serwisu technicznego.

Adresy podane zostały w karcie gwarancji załřczonej do urzřdzenia.

UWAGI DOTYCZřCE BEZPIECZEŹSTWA

Podstawowe uwagi dotyczřce bezpieczeŹstwa



Uwaga! Niniejsze urzřdzenie przeznaczone jest wyłřcznie do uŹytku domowego.



Uwaga! PoniewaŹ urzřdzenie działa z uŹyciem prřdu elektrycznego, nie moŹna wykluczyć występienia poraŹenia prřdem elektrycznym. NaleŹy zatem przestrzegać następujřcych uwag dotyczřcych bezpieczeŹstwa:

- Nie dotykać urzřdzenia mokrymi rękami.
- Nie dotykać wtyczki mokrymi rękami.
- Upewnić się czy uŹywane gniazdko zasilajřce jest zawsze dostępne, poniewaŹ tylko w ten sposb moŹna w razie potrzeby wyjřc wtyczkę z gniazdka.
- W razie usterki urzřdzenia, nie próbować go naprawiać. Urzřdzenie wyłřczyć przy pomocy wyłřcznika głównego ON/OFF (A19), wyjřc wtyczkę z gniazdka zasilajřcego i zwrócić się do serwisu technicznego.
- W razie uszkodzenia wtyczki lub kabla zasilajřcego, zwrócić się o ich wymianę wyłřcznie do serwisu technicznego, aby zapobiec wszelkiemu ryzyku.



Uwaga! Elementy opakowania (plastikowe woreczki, styropian) naleŹy trzymać z dala od dzieci.



Uwaga! Nie naleŹy pozwolić na korzystanie z urzřdzenia osobom (w tym równieŹ dzieciom) o ograniczonych moŹliwoŹciach psychicznych, fizycznych i ruchowych lub o niewystarczajřcym doŹwiadczeniu i wiedzy, chyba Źe sř one uwaŹnie nadzorowane i pouczone przez osobę, która jest za nie odpowiedzialna. NaleŹy pilnować, by dzieci nie bawiły się urzřdzeniem.



Ryzyko oparzenia! Niniejsze urzřdzenie wytwarza gorřcř wodę i w czasie jego działania moŹe powstać para wodna. Zwracać uwagę, by nie wejść w kontakt z rozpryskujřcř sř wodę lub gorřcř parę wodnř.

W trakcie uŹytkowania ekspresu nie dotykać gorřcych części urzřdzenia. UŹywać pokręteł lub uchwytów.



Uwaga! Nie chwytać za ekspres do kawy po jego wyjřciu z zabudowy. Nie kłaŹ na urzřdzeniu przedmiotów zawierajřcych płyny, łřtwopalne lub korodujřce materiały. Akcesoria potrzebne do przygotowania kawy (na przykřd miarkę do kawy) przechowywać w szowku na akcesoria. Nie kłaŹ na urzřdzeniu duŹych przedmiotów, które mogř uniemoŹliwić jego działanie, ani przedmiotów niestabilnych.



Uwaga! Nigdy nie przygotowywać napojów, gorącej wody i pary, jeżeli urządzenie zostało wyjęte z zabudowy: przed wyjęciem należy zawsze poczekać, aż zostanie wyłączone. Nieprzestrzeganie tego zalecenia może doprowadzić do uszkodzenia ekspresu!

Użytkowanie zgodne z przeznaczeniem

Niniejsze urządzenie zostało opracowane do przygotowywania kawy i podgrzewania napojów.

Wszelkie inne użycie uważa się za niewłaściwe.

Niniejsze urządzenie nie nadaje się do użytku komercyjnego.

Producent nie ponosi odpowiedzialności za szkody wynikające z niewłaściwego użycia urządzenia

Niniejsze urządzenie można zainstalować na piecyku w zabudowie, jeżeli piecyk wyposażony jest w wentylator chłodzący umieszczony z tyłu urządzenia (maksymalna moc piecyka 3 kW).

Instrukcja obsługi

Przeczytaj uważnie niniejszą instrukcję obsługi przed użyciem urządzenia.

- Instrukcję obsługi należy starannie przechowywać. W razie przekazania urządzenia innym osobom, należy im również dostarczyć niniejszą instrukcję obsługi.
- Nieprzestrzeganie niniejszej instrukcji obsługi może spowodować obrażenia i uszkodzenie urządzenia. Producent nie ponosi odpowiedzialności za uszkodzenia wynikające z nieprzestrzegania niniejszej instrukcji obsługi.

OPIS URZĄDZENIA

Opis urządzenia

(str. 3 - A)

- A1. Podstawa pod filiżanki
- A2. Drzwiczki kontrolne
- A3. Podajnik kawy
- A4. Pojemnik na zużytą kawę
- A5. Automat zaparzający
- A6. Oświetlenie
- A7. Panel sterowania
- A8. Dysza do gorącej wody i pary
- A9. Zbiornik na wodę
- A10. Dysza do kawy (z regulowaną wysokością)
- A11. Zbiorniczek na skropliny
- A12. Pokrywa pojemnika na ziarna kawy
- A13. Pojemnik na ziarna kawy
- A14. Pokrętko regulacji stopnia zmielenia kawy
- A15. Otwór na lejek do kawy mielonej
- A16. Schowek na miarkę do kawy

- A17. Lejek do kawy mielonej
- A18. Kabel zasilający
- A19. Wyłącznik główny ON/OFF
- A20. Tacka na akcesoria
- A21. Łącznik IEC

Opis pojemnika na mleko i akcesoriów

(str. 3 - B)

- B1. Suwak urządzenia do spieniania mleka
- B2. Uchwyt pojemnika na mleko
- B3. Przycisk CLEAN
- B4. Rurka zanurzana w mleku
- B5. Rurka wylotu spienionego mleka
- B6. Urządzenie do spieniania mleka
- B7. Dysza do gorącej wody
- B8. Miarka do kawy
- B9. Filtr zmiękczający (jeżeli został przewidziany)

Opis panelu sterowania

(str. 3 - C)

Niektóre przyciski panelu pełnią podwójną funkcję: jest ona sygnalizowana w nawiasie w opisie.

- C1. Wyświetlacz: pomaga użytkownikowi w korzystaniu z urządzenia.
- C2. Przycisk MENU służy do uruchamiania lub wyłączenia trybu ustawiania parametrów menu
- C3. Przycisk do wybierania kawy mielonej (Po wejściu do MENU: naciśnięcie przycisku „NEXT” umożliwia wyświetlenie następnego parametru menu).
- C4. Przycisk płukania: urządzenie wykonuje krótkie płukanie w celu nagrzania automatu zaparzającego. (Po wejściu do MENU: naciśnięcie przycisku „CHANGE” umożliwia zmianę parametrów menu).
- C5. Przycisk wytwarzania gorącej wody (Po wejściu do MENU: naciśnięcie przycisku „OK” umożliwia potwierdzenie parametrów menu).
- C6. Pokrętko do włączania lub wyłączania urządzenia.
- C7. Przycisk do wybierania smaku kawy
- C8. Przycisk do parzenia jednej lub dwóch filiżanek małej kawy
- C9. Przycisk do parzenia jednej lub dwóch filiżanek średniej kawy
- C10. Przycisk do parzenia jednej lub dwóch filiżanek dużej kawy
- C11. Pokrętko do wytwarzania jednej kawy cappuccino lub jednej porcji spienionego mleka

CZYNNOŚCI WSTĘPNE

Kontrola urządzenia po transporcie

Po wyjściu urządzenia z opakowania, upewnij się czy jest ono w nienaruszonym stanie i czy posiada wszystkie akcesoria.

Nie używaj urządzenia w razie stwierdzenia ewidentnych uszkodzeń.

Zwróć się do Serwisu Technicznego.

Instalowanie urządzenia



Uwaga! W czasie instalowania urządzenia należy przestrzegać następujących uwag dotyczących bezpieczeństwa:

- Instalacji powinien dokonać wykwalifikowany technik zgodnie z obowiązującymi lokalnymi przepisami (zob. rozdz. „INSTALOWANIE”).
- Elementów opakowania (woreczki plastikowe, polistyren do wypełnienia, itp.) nie należy zostawiać w zasięgu dzieci, ponieważ są potencjalnym źródłem zagrożenia.
- Nigdy nie instalować ekspresu w otoczeniu, w którym mogą wystąpić spadki temperatury do 0°C lub poniżej (zamrznięta woda może uszkodzić urządzenie).
- Zaleca się jak najszybsze ustawienie twardości wody zgodnie z procedurą opisaną w rozdziale „PROGRAMOWANIE TWARDOŚCI WODY”.

Podłączenie urządzenia



Niebezpieczeństwo! Upewnij się czy napięcie sieciowe odpowiada napięciu podanemu na tabliczce z danymi. Podłączać urządzenie wyłącznie do gniazdka zainstalowanego zgodnie z przepisami, o minimalnym natężeniu 10A i wyposażonego w odpowiednie uziemienie. W razie niezgodności między gniazdkiem zasilającym a wtyczką urządzenia, wykwalifikowany personel powinien dokonać wymiany wtyczki na właściwy model. W celu spełnienia wymagań dyrektyw dotyczących bezpieczeństwa w czasie instalowania należy używać wielobiegunowego wyłącznika ze stykami umieszczonymi co najmniej w odległości 3 mm.

Nie używać gniazdek wielowtyczkowych lub przedłużaczy.

Aby nauczyć się prawidłowej obsługi urządzenia, przy pierwszym użyciu należy przestrzegać szczegółowych instrukcji podanych w dalszych rozdziałach instrukcji.



Uwaga! W sieci zasilającej należy przewidzieć urządzenie wyłączające zgodne z krajowymi przepisami dotyczącymi instalowania.

AUTOMATYCZNE OŚWIETLENIE PODSTAWY POD FILIŻANKI

Po włączeniu ekspresu automatycznie włączy się oświetlenie (A6) dyszy i podstawy pod filiżanki.

Oświetlenie zgaśnie wraz z wyłączeniem urządzenia.

W trakcie parzenia kawy oraz wytwarzania pary i gorącej wody włączy się wentylator chłodzący.

Po zakończeniu tej funkcji, wentylator chłodzący nadal pracuje zapobiegając powstaniu kondensatu w środku mebla: po kilku minutach wentylator wyłączy się automatycznie.



Zwróć uwagę: Urządzenie zakończy tę funkcję również w razie wyłączenia przez obrócenie pokrętki (C6) w prawo lub w lewo.



Uwaga! Nie patrzeć w lampki bezpośrednio ani przy użyciu urządzenia optycznego.

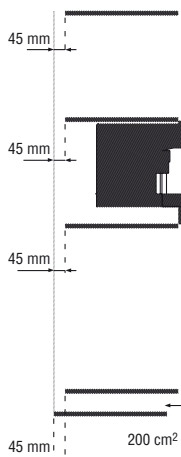
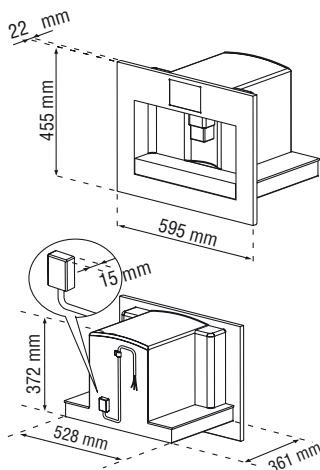
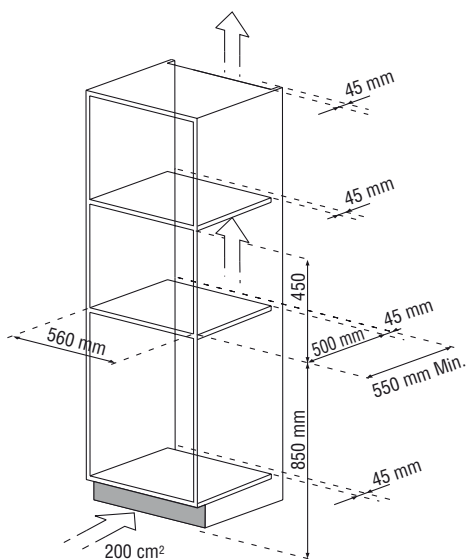
INSTALOWANIE W ZABUDOWIE

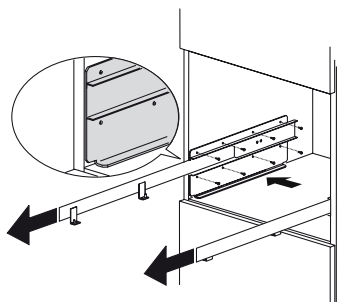
Sprawdzić minimalne wymiary potrzebne do prawidłowej instalacji ekspresu.

Ekspres do kawy należy instalować w kolumnie, a kolumnę należy stabilnie przymocować do ściany przy pomocy dostępnych w sprzedaży wsporników.

Uwaga:

- Ważne: wszelkie czynności instalacyjne lub konserwacyjne należy wykonać po odłączeniu urządzenia od sieci elektrycznej.
- Meble kuchenne mające bezpośredni kontakt z urządzeniem powinny być wytrzymałe na działanie wysokich temperatur (min. 65°C).
- Aby zapewnić prawidłową wentylację, na dnie mebla należy zostawić otwór (zob. wymiary na rysunku).



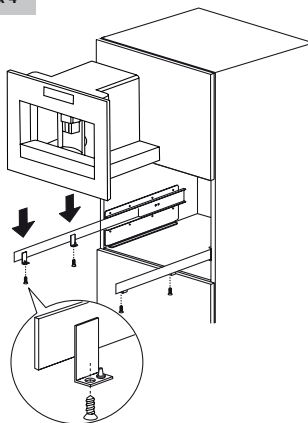


Umieścić prowadnice na bocznych powierzchniach mebla, jak pokazano na rysunku.

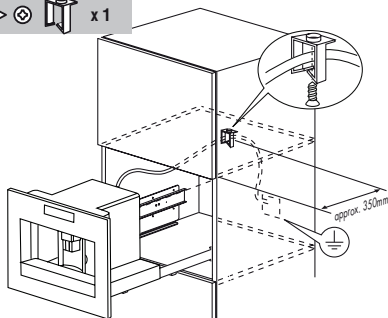
Prowadnice przymocować z użyciem odpowiednich śrub, a następnie w całości je wysunąć.

W przypadku, gdy ekspres do kawy instalowany jest powyżej „kasety do podgrzewania potraw” (maks. 500 W), górną powierzchnię kasety należy wykorzystać jako punkt odniesienia przy pozycjonowaniu prowadnic.

W takim wypadku, nie będzie płyty wspornikowej.



Umieścić urządzenie na prowadnicach upewniając się, że sworznie zostały prawidłowo włożone w odpowiednie miejsca, a następnie przymocować je przy pomocy śrub dostarczanych wraz z urządzeniem.



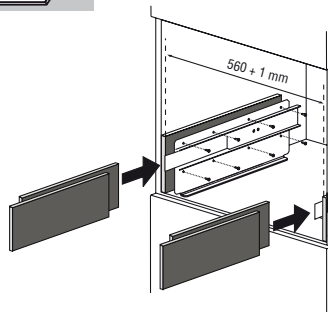
Kabel zasilający przymocować za pomocą odpowiedniego klipsa, aby zapobiec jego zaplątaniu się w czasie wyjmowania lub wsuwania urządzenia.

Kabel zasilający powinien być wystarczająco długi, aby urządzenie można było wyjmować z mebla w czasie napełniania pojemnika ziarnami kawy.

Uziemienie jest obowiązkowe zgodnie z przepisami prawa.

Podłączenie elektryczne powinien wykonać wykwalifikowany technik zgodnie z instrukcjami producenta i obowiązującymi lokalnymi przepisami.

Gniazdko powinno być dostępne.



W razie korygowania wyrównania urządzenia, rozpórki dostarczane wraz z ekspresem należy umieścić pod podstawą lub po bokach podstawy.

PIERWSZE WŁĄCZENIE URZĄDZENIA

- Ekspres został sprawdzony przez producenta z użyciem kawy, dlatego jest rzeczą całkowicie normalną, że w młynku znajdują się niewielkie ślady kawy. W każdym razie, gwarantujemy, że niniejszy ekspres do kawy jest nowy.
 - Zaleca się jak najszybsze ustawienie twardości wody zgodnie z procedurą opisaną w rozdziale „Programowanie twardości wody”.
1. Urządzenie podłączyć do sieci elektrycznej i nacisnąć wyłącznik główny ON/OFF (A19).
Należy wybrać żądany język:
 2. Aby zainstalować język polski, należy poczekać, aż na wyświetlaczu pokaże się komunikat: „NACISNAĆ OK, ABY WYBRAĆ POLSKI”
Podczas wyświetlania komunikatu nacisnąć na co najmniej 3 sekundy przycisk OK (C5) (rys.1) do momentu, aż ukaże się komunikat: „POLSKI ZAINSTALOWANY”.
W przypadku błędnego wyboru języka, należy wykonać czynności opisane w rozdz. „Zmiana języka” w celu ustalenia prawidłowego języka.
Następnie, wykonać czynności zgodnie z instrukcjami podanymi na urządzeniu:
 3. Po 5 sekundach urządzenie wyświetli: „NAPEŁNIĆ ZBIORNIK”. Aby napęlić zbiornik na wodę, należy go wyjąć (rys. 2), wypłukać i napęlić świeżą wodą, nie przekraczając jednak wskaźnika MAX.
Z powrotem założyć zbiornik mocno go dociskając.
 4. Filizankę ustawić pod dyszą do gorącej wody (rys. 3).
(Jeżeli dysza do gorącej wody nie została założona, urządzenie wyświetli komunikat: “ZAMOCOWAĆ DYSZĘ WODY” i dyszę należy zamocować, jak pokazano na rys. 4.
Urządzenie wyświetli komunikat: „GORĄCA WODA NACISNAĆ OK”.
Nacisnąć przycisk OK (C5) (rys. 1) i po kilku sekundach z dyszy wypłynie trochę wody.
(Wypływ wody zostanie automatycznie przerwany).
 5. Urządzenie wyświetli komunikat: „WYŁĄCZANIE ... PROSZĘ CZEKAĆ” i ekspres się wyłączy.
 6. Wyjąć urządzenie pociągając je na zewnątrz i starając się wykorzystać do tego celu odpowiednie uchwyty (rys. 5).
Otworzyć pokrywę i napęlić zbiornik ziarnami kawy, a następnie zamknąć pokrywę i wsunąć urządzenie do środka.



Uwaga! Aby zapobiec nieprawidłowościom w trakcie działania urządzenia, nie należy nigdy napęlić pojemnika kawą mieloną, kawą rozpuszczalną, ziarnami karmelizowanymi ani też nie używać przedmiotów, które mogłyby uszkodzić ekspres. W tym momencie, ekspres jest gotowy do normalnego

użytkowania.



Zwróć uwagę: Przy pierwszym użyciu należy zaparzyć 4-5 kaw i 4-5 kaw cappuccino, zanim uzyskamy zadowalający rezultat.



Zwróć uwagę: Przy każdym włączeniu urządzenia przy pomocy wyłącznika głównego ON/OFF (A19), ekspres uruchomi funkcję „AUTODIAGNOZA”, a następnie się wyłączy. W celu ponownego włączenia urządzenia należy przesunąć pokrętko ① (C6) w prawo lub w lewo.

WŁĄCZENIE I PODGRZEWANIE

Każdorazowo po włączeniu urządzenia automatycznie wykonywany jest cykl podgrzewania i płukania, którego nie można przerwać. Urządzenie jest gotowe do użycia wyłącznie po wykonaniu tego cyklu.





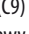
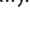
Ryzyko oparzenia! W czasie płukania z otworów dyszy do kawy wypływa niewielka ilość gorącej wody. Należy uważać, by nie wejść w kontakt z rozpryskującą się wodą.

W celu włączenia urządzenia przesunąć pokrętko ① (C6) (w prawo lub w lewo) (rys. 6). Na wyświetlaczu pojawi się komunikat: „NAGRZEWANIE ... PROSZĘ CZEKAĆ”.

Po zakończeniu podgrzewania, urządzenie wyświetli kolejny komunikat: „PŁUKANIE”. W ten sposób, oprócz podgrzewania bojlera urządzenie wprowadza gorącą wodę do wewnętrznych obwodów, aby i one zostały podgrzane.

Urządzenie osiąga właściwą temperaturę, jeżeli na wyświetlaczu pojawi się komunikat “GOTOWE NORMALNA”.

PRZYGOTOWANIE KAWY (PRZY UŻYCIU KAWY W ZIARNACH)

1. Urządzenie zostało ustawione fabrycznie do wytwarzania kawy o normalnym smaku. Istnieje jednak możliwość otrzymania kawy o smaku ekstra łagodnym, łagodnym, mocnym, a także ekstra mocnym. W celu wybraniażądanego smaku nacisnąć przycisk  (C7) (rys. 7): żądany smak kawy pojawi się na wyświetlaczu.
2. Pod wylotami dyszy ustawić jedną filizankę, jeżeli chcemy uzyskać jedną kawę (rys. 8) lub dwie filizanki dla uzyskania dwóch kaw (rys. 9). Aby otrzymać jak najlepszą piankę, należy możliwie jak najbardziej przybliżyć dyszę do filizanek opuszczając ją (rys. 10).
3. Nacisnąć przycisk  (C8), jeżeli chcemy otrzymać małą kawę (rys. 11), przycisk  (C9) dla średniej kawy lub przycisk  (C10) dla dużej kawy. Jeżeli natomiast chce-

my zaparzyć 2 kawy, nacisnąć przycisk dwukrotnie (w ciągu 2 sekund). Jeżeli chcemy zmienić ilość kawy, którą urządzenie wytwarza automatycznie do filiżanki, należy postępować zgodnie z opisem w następnym rozdziale. (W tym momencie, urządzenie zmieli ziarna kawy i wykona parzenie kawy. Po uzyskaniu zaprogramowanej ilości kawy, urządzenie automatycznie przerwie parzenie i przystąpi do usuwania zużytej kawy do specjalnego pojemnika na fusy).

4. Po kilku sekundach, urządzenie ponownie wyświetli komunikat, że jest gotowe do użycia i że można przygotować kolejną kawę.
5. W celu wyłączenia urządzenia przesunąć pokrętkę (C6) (w prawo lub w lewo). (Zanim ekspres się wyłączy, wykona automatyczne płukanie: z otworów wypłynie niewielka ilość gorącej wody, która zostanie zebrana w znajdującym się poniżej zbiorniczku na skropliny. Należy uważać, aby się nie poparzyć).

UWAGA 1: Jeżeli kawa wypływa kroplą za kroplą lub w ogóle nie wypływa, należy przesunąć pokrętkę stopnia zmielenia kawy (rys. 12) o jeden rowek zgodnie z ruchem wskazówek zegara (zob. rozdz. „Ustawianie młynka do kawy”). Przesuwać o jeden rowek, aż do osiągnięcia zadowalającego wypływania kawy.

UWAGA 2: Jeżeli kawa wypływa zbyt szybko i pianka jest nieodpowiednia, należy przesunąć pokrętkę stopnia zmielenia kawy (rys. 12) o jeden rowek w kierunku przeciwnym do ruchu wskazówek zegara (zob. rozdz. „Ustawianie młynka do kawy”). Należy uważać, by nie przekręcić zbyt mocno pokrętkę stopnia zmielenia kawy, ponieważ w przypadku parzenia 2 kaw, kawa może wypływać kroplą po kropli.

UWAGA 3: Aby uzyskać cieplejszą kawę:

- Jeżeli tuż po włączeniu ekspresu chcemy przygotować jedną małą filiżankę kawy (mniej niż 60 cl), do podgrzania filiżanek należy wykorzystać gorącą wodę z płukania. Jeżeli zaś od ostatniego parzenia minęły więcej niż 2-3 minuty, przed przygotowaniem nowej kawy zaleca się nagrzanie automatu zaparządzającego po naciśnięciu przycisku (C4) (rys. 13).
- Pozwolić, aby woda spływała do zbiorniczka na skropliny znajdującego się poniżej lub wykorzystać ją do napełnienia filiżanki, którą wykorzystamy do przygotowania kawy, w celu jej nagrzania.
- Nie używać zbyt grubych filiżanek, ponieważ pochłaniają zbyt dużo ciepła, chyba że zostaną uprzednio podgrzane.
 - Używać filiżanek wcześniej nagrzaną przez wypłukanie gorącą wodą.

UWAGA 4: Parzenie kawy można przerwać w dowolnym momencie poprzez naciśnięcie wcześniej wybranego przycisku (C8) lub (C9) lub (C10).

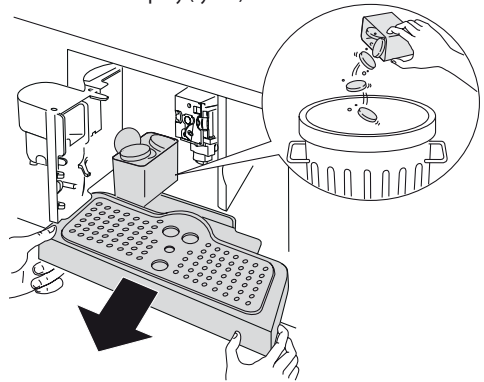
UWAGA 5: Jeżeli po zakończeniu parzenia chcemy zwiększyć

ilość kawy w filiżance, wystarczy nacisnąć wcześniej wybrany przycisk (C8) lub (C9) lub (C10), dopóki nie uzyskamy żądanej ilości (czynność tę należy wykonać w ciągu 3 sekund od zakończenia parzenia).

UWAGA 6: kiedy na wyświetlaczu pojawi się komunikat: „NAPĘŁNIĆ ZBIORNIK”, należy napełnić zbiornik wodą. W przeciwnym razie, urządzenie nie przystąpi do parzenia kawy. (Jest rzeczą normalną, że komunikat wyświetlany jest nawet wtedy, gdy w zbiorniku znajduje się jeszcze trochę wody).

UWAGA 7: każdorazowo po 14 pojedynczych (lub 7 podwójnych) kawach pojawia się komunikat: „OPRÓŻNIĆ POJEMNIK NA ZUŻYTĄ KAWĘ” informujący, że pojemnik na użytą kawę jest pełny i że należy go opróżnić i wyczyścić. Dopóki nie wykonamy czyszczenia pojemnika na użytą kawę, lampka kontrolna nie zgaśnie i ekspres nie może przygotować kawy.

W celu wykonania czyszczenia należy otworzyć drzwiczki kontrolne znajdujące się w przedniej części urządzenia pociągając za odpowiedni uchwyt (rys. 14), a następnie wyjąć i wyczyścić zbiorniczek na skropliny (rys. 15).



*W trakcie czynności czyszczenia należy zawsze **wyjąć cały zbiorniczek na skropliny**, aby zapobiec jego upadkowi z wysokości przy wyjmowaniu pojemnika na użytą kawę.*

Opróżnić i starannie wyczyścić pojemnik na fusy starając się usunąć wszystkie pozostałości kawy, które mogły się zebrać na jego dnie.



Uwaga! po wyjęciu zbiorniczka na skropliny należy **KONIECZNIE** opróżnić pojemnik na użytą kawę, nawet jeżeli jest tylko częściowo pełny. Jeżeli nie wykonamy tej czynności, może się zdarzyć, że w trakcie przygotowywania kolejnych kaw pojemnik na użytą kawę napełni się bardziej, aniżeli to przewidziano, i ekspres zostanie zapchany.

UWAGA 8: w trakcie parzenia kawy w ekspresie, nie należy nigdy wyjmować zbiornika na wodę. Jeżeli zostanie on wyjęty, ekspres

nie będzie w stanie przygotować kawy i pojawi się komunikat: „ZA DROBNE ZMIELENIE / REGULACJA MŁYNKA I ZAMOCOWAĆ DYSZĘ WODY I NACISNĄĆ OK”.

Aby ponownie uruchomić ekspres, należy założyć dyszę do gorącej wody (rys. 4), a jeżeli nie jest założona, nacisnąć przycisk OK (C5) i pozwolić wodzie wypływać z dyszy przez kilka sekund.

ZMIANA ILOŚCI KAWY W FILIŻANEC

Ekspres został fabrycznie zaprogramowany na automatyczne parzenie następujących rodzajów kawy:

- mała kawa po naciśnięciu przycisku ☞ (C8);
- średnia kawa po naciśnięciu przycisku ☞ (C9);
- caffè lungo, se si preme il Przycisk ☞ (C10).

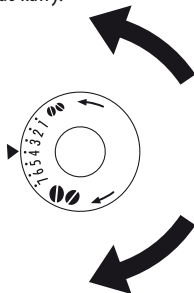
Jeżeli chcemy zmienić te ilości, należy wykonać następujące czynności:

- Nacisnąć na co najmniej 3 sekundy, a potem zwolnić przycisk ☞ (C8) (lub ☞ (C9) lub ☞ (C10)), którego ilość pragniemy zmienić, dopóki na wyświetlaczu nie pojawi się komunikat „PROGRAM. ILOŚCI WODY”, a urządzenie zacznie parzyć kawę.
- Gdy kawa osiągnie w filiżance żądany poziom, ponownie nacisnąć ten sam przycisk w celu zapisania nowej ilości.

W tym momencie, urządzenie zaprogramowane jest z nowymi ustawieniami, a na wyświetlaczu pojawi się napis: „GOTOWE”.

USTAWIANIE MŁYNKA DO KAWY

Młynka do kawy nie należy początkowo regulować, ponieważ jest on fabrycznie ustawiony na odpowiednie parzenie kawy. Jeżeli jednak po zaparzeniu pierwszych kaw okaże się, że kawa wypływa zbyt szybko lub zbyt wolno (kropla za kroplą), należy dokonać zmiany przy pomocy pokrętki regulacji stopnia zmielenia kawy (rys. 12). Przesunięcie pokrętki o jeden rowek zgodnie z ruchem wskazówek zegara (co odpowiada jednej cyfrze) powoduje, że kawa wypływa szybciej (a nie kropla za kroplą). Przesunięcie o jeden rowek w kierunku przeciwnym do ruchu wskazówek zegara, powoduje, że kawa wypływa wolniej i pianka jest lepsza. Efekt tej zmiany widoczny jest dopiero po przygotowaniu kolejno co najmniej dwóch kaw. Pokrętło regulacji stopnia zmielenia kawy należy przesuwac jedynie w czasie działania młynka do kawy.



Aby kawa wypływała wolniej i by poprawić wygląd pianki, należy przesunąć pokrętło o jeden rowek w kierunku przeciwnym do ruchu wskazówek zegara (=kawa drobno mielona).

Aby uzyskać szybsze wypływanie kawy (nie kropla po kropli), pokrętło należy przesunąć o jeden rowek zgodnie z ruchem wskazówek zegara (=kawa grubo mielona).

(Ekspres został sprawdzony przez producenta z użyciem kawy, dlatego jest rzeczą całkowicie normalną, że w młynku znajdują się niewielkie ślady kawy. W każdym razie, gwarantujemy, że niniejszy ekspres do kawy jest nowy).

PRZYGOTOWANIE KAWY ESPRESSO PRZY UŻYCIU KAWY MIELONEJ (ZAMIAST ZIAREN KAWY)

- Nacisnąć przycisk ☞ (C3) (rys. 16) w celu wybrania funkcji kawy mielonej (w ten sposób wyklucza się działanie młynka do kawy). Ekspres wyświetli komunikat „GOTOWE KAWA MIELONA”.
- Wyjąć urządzenie pociągając je na zewnątrz i starać się wykorzystać w tym celu odpowiednie uchwyty.
- Podnieść środkową pokrywę i wsypać do lejka jedną miarkę kawy mielonej (rys. 17), wsunąć urządzenie do środka i wykonać następnie czynności opisane w rozdz. „Przygotowanie kawy (przy użyciu kawy w ziarnach)”.
NB: Można zaparzyć tylko jedną filiżankę kawy za jednym razem, naciskając przycisk ☞ (C8) lub ☞ (C9) lub ☞ (C10).
- Jeżeli po włączeniu ekspresu z użyciem kawy mielonej, chcemy powrócić do parzenia kawy z użyciem ziaren kawy, należy wyłączyć funkcję kawy mielonej poprzez naciśnięcie przycisku ☞ (C7), a młynek do kawy zostanie ponownie włączony.

UWAGA 1: Nie wsypywać nigdy mielonej kawy przy wyłączonym ekspresie, aby zapobiec jej rozsypaniu we wnętrzu urządzenia i jego zabrudzeniu.

UWAGA 2: Nigdy nie wsypywać więcej niż 1 płaską miarkę kawy, w przeciwnym wypadku ekspres nie zaparzy kawy, a zmielona kawa pozostanie we wnętrzu urządzenia powodując jego zabrudzenie lub kawa będzie wypływała kroplami.

UWAGA 3: Do dozowania wsypywanej ilości kawy należy używać jedynie miarki należącej do wyposażenia ekspresu.

UWAGA 4: Do lejka należy wsypywać wyłącznie kawę mieloną przeznaczoną do ekspresów do kawy espresso: nigdy nie stosować kawy w ziarnach, kawy rozpuszczalnej ani innych substancji, które mogą uszkodzić ekspres.

UWAGA 5: Jeżeli po wsypaniu więcej niż jednej miarki kawy mielonej, lejek zostanie zatkany, należy go przepchnąć przy pomocy noża (rys. 18), a następnie wyjąć i oczyścić automat zaparzający oraz ekspres, zgodnie ze wskazówkami podanymi w rozdz. „Czyszczenie automatu zaparzającego”.

WYTWARZANIE GORĄCEJ WODY

- Zawsze sprawdzić czy urządzenie jest gotowe do użytku.
- Upewnić się czy dysza do gorącej wody jest przymocowana do dyfuzora (rys. 4).
- Pod dyszą do gorącej wody ustawić pojemnik (rys. 3).
- Nacisnąć przycisk ☐ (C5) (rys.1).

Urządzenie wyświetli komunikat „GORĄCA WODA” i gorąca woda zacznie wypływać z dyszy do gorącej wody napełniając umieszczony pod nią pojemnik. (Zaleca się wytwarzanie gorącej wody nie dłużej niż przez 2 minuty z rzędu). W celu przerwania nacisnąć przycisk ☐ (C5). W każdym przypadku ekspres automatycznie przerwie wytwarzanie gorącej wody po uzyskaniu wcześniej ustawionej ilości.

PRZYGOTOWANIE KAWY CAPPUCCINO (SPIENIONE MLEKO I KAWA)

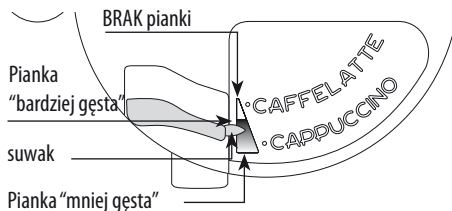
Ekspres jest fabrycznie ustawiony do automatycznego wytwarzania około 200 ml gorącej wody. Jeżeli chcemy zmienić tę ilość, należy wykonać następujące czynności:

- Przymocować dyszę do gorącej wody (rys. 4).
- Pod dyszą do gorącej wody ustawić pojemnik (rys. 3).
- Na co najmniej 2 sekundy wcisnąć przycisk ☐ (C5), a następnie go zwolnić, aż urządzenie wyświetli komunikat „GORĄCA WODA PROGRAM. ILOŚCI WODY”, a z dyszy do gorącej wody wypłynie gorąca woda.
- Gdy gorąca woda w filiżance osiągnie żądany poziom, nacisnąć ponownie przycisk ☐ (C5) w celu zapisania nowej ilości. (Zaleca się wytwarzanie gorącej wody nie dłużej niż przez 2 minuty z rzędu).

PRZYGOTOWANIE KAWY CAPPUCCINO (SPIENIONE MLEKO I KAWA)

- Wybrać smak kawy, który pragniemy użyć do przygotowania kawy cappuccino, poprzez naciśnięcie przycisku ●● (C7).
- Zdjąć pokrywę z pojemnika na mleko.
- Wlać do pojemnika na mleko około 100 gramów mleka na każdą kawę cappuccino, którą chcemy przygotować (rys. 19) nie przekraczając poziomu MAX (który odpowiada około 750 ml) zaznaczonego na pojemniku. Stosować raczej mleko całkowicie odtłuszczone lub półtłuste prosto z lodówki (około 5°C).
- Zwrócić uwagę, by rurka zanurzana w mleku była prawidłowo włożona do gumowego mocowania (rys. 20), a następnie umieścić pokrywę na pojemniku na mleko.
- Suwak urządzenia do spieniania mleka (B1) ustawić między napisami CAPPUCCINO i CAFFELATTE wytoczonymi na pokrywie pojemnika na mleko. Można ustawić jakość pianki: po przesunięciu suwaka w stronę napisu CAFFELAT-

TE (KAWA Z MLEKIEM) uzyskujemy bardziej gęstą piankę. Natomiast, po przesunięciu suwaka w stronę napisu CAPPUCCINO uzyskujemy mniej gęstą piankę.



- Wyjąć dyszę do gorącej wody (rys. 21) i przymocować pojemnik na mleko do dyfuzora (rys. 22).
- Przesunąć dyszę do mleka, jak pokazano na rys. 23 i ustawić wystarczająco dużą filiżankę pod wylotem dyszy do kawy i pod rurką wylotu dyszy do mleka.
- Pokrętko ☰ (C11) przesunąć w prawo. Urządzenie wyświetli komunikat: „CAPPUCCINO ..”, a po kilku sekundach spienione mleko wypłynie z rurki wytwarzania mleka i napełni znajdującą się poniżej filiżankę (wypływanie mleka zostanie automatycznie przerwane).
- Ekspres następnie zmiele ziarną kawę, zaparzy kawę i ponownie wyświetli komunikat, że urządzenie jest gotowe do użycia.
- Kawa cappuccino jest gotowa: posłodzić według uznania i jeśli chcemy, posypać piankę odrobiną kakao w proszku.

UWAGA 1: W trakcie przygotowywania kawy cappuccino można przerwać wypływanie spienionego mleka lub kawy przesuwa-
jąc pokrętko ☰ (C11) w prawo.


UWAGA 2: Jeżeli w czasie wypływania spienionego mleka pojemnik nie zostanie całkowicie opróżniony, należy go wyjąć i dolać mleka. Następnie, z powrotem włożyć pojemnik i przesunąć pokrętko ☰ (C11) w prawo w celu przygotowania kolejnej kawy cappuccino.

UWAGA 3: Aby zapewnić czystość i higienę urządzenia do spieniania mleka, po wykonaniu kaw cappuccino należy oczyścić wewnętrzne przewody pokrywy pojemnika na mleko:

- Ustawić pojemnik pod wylotem rurki dyszy do mleka.
- Przez co najmniej 3 sekundy trzymać wcisnięty przycisk CLEAN umieszczony na pokrywie pojemnika na mleko (rys. 25). Urządzenie wyświetli komunikat „CZYSZCZENIE”. Po zakończeniu czyszczenia wyjąć pojemnik na mleko i wsta-
wić go do lodówki. Odradza się pozostawienie mleka poza lodówką przez ponad 15 minut.

UWAGA 4: Jeżeli chcemy zmienić ilość kawy lub spienionego mleka, które wypływają z urządzenia automatycznie do filiżanki, należy wykonać czynności opisane w rozdz. 1 „Zmiana ilości kawy i mleka do kawy cappuccino”.




PRZYGOTOWANIE SPIENIONEGO MLEKA (BEZ KAWY)

- Zdjąć pokrywę z pojemnika na mleko.
- Napełnić pojemnik taką ilością mleka, jaką pragniemy przygotować (rys. 19).
- Z powrotem założyć pokrywę na pojemnik na mleko.
- Włożyć pojemnik na mleko do ekspresu (rys. 22).
- Pod rurką wylotu ustawić filizankę o wystarczającej wielkości (rys. 23).
- Pokrętko  (C11) przesunąć w lewo.
Urządzenie wyświetli komunikat „SPIENIONE MLEKO”, a po kilku sekundach spienione mleko wypłynie z rurki wytwarzania mleka i napełni znajdującą się poniżej filizankę.
- Po zakończeniu operacji oczyścić wewnętrzne przewody pojemnika na mleko poprzez naciśnięcie przycisku CLEAN, jak opisano w poprzednim rozdziale (uwaga 3).

ZMIANA ILOŚCI KAWY I MLEKA DO KAWY CAPPUCINO

Ekspres jest fabrycznie ustawiony do przygotowania automatycznie jednej standardowej kawy cappuccino.

Jeżeli chcemy zmienić te ilości, należy wykonać następujące czynności:

- Napełnić pojemnik na mleko do maksymalnego poziomu podanego na pojemniku.
- Pokrętko  (C11) przesunąć w prawo i zostawić je w tym położeniu na co najmniej 3 sekundy, aż urządzenie wyświetli komunikat „MLEKO DO CAPPUCCINO PROGRAM. ILOŚCI WODY”. Po czym pokrętko przesunąć z powrotem do początkowej pozycji. Ekspres zacznie wytwarzać mleko.
- Natychmiast po uzyskaniu żądanej ilości mleka w celu jej zapisania należy ponownie przesunąć pokrętko  (C11) w prawo i wypływanie mleka zostanie przerwane. (Zaleca się wytwarzanie spienionego mleka przez maksymalnie 3 minuty z rzędu).
- Po kilku sekundach ekspres zacznie wytwarzać kawę do filizanki i wyświetli komunikat „KAWA DO CAPPUCCINO PROGRAM. ILOŚCI WODY”.
- Natychmiast po uzyskaniu żądanej ilości mleka w celu jej zapisania należy ponownie przesunąć pokrętko  (C11) w prawo i wypływanie kawy zostanie przerwane.

W tym momencie, urządzenie zaprogramowane jest z nowymi ustawieniami, a na wyświetlaczu pojawi się napis: „GOTOWE”.

CZYSZCZENIE I KONSERWACJA

przed wykonaniem jakiegokolwiek czynności czyszczenia, należy poczekać, aż ekspres ostygnie i odłączyć go od sieci elektrycznej. Nigdy nie zanurzać ekspresu w wodzie: jest to urządzenie elektryczne. Do czyszczenia urządzenia nie używać rozpuszczal-

ników ani detergentów ściernych. Wystarczy wilgotna i miękka ściereczka. Żadnej z części ekspresu nie wolno NIGDY myć w zmywarce z wyjątkiem pojemnika na mleko.

Czyszczenie ekspresu do kawy

Następujące elementy ekspresu należy okresowo czyścić:

- Pojemnik na użytą kawę (A4),
- Zbiorniczek na skropliny (A11),
- Zbiornik na wodę (A9),
- Otwory dyszy do kawy (A10),
- Lejek do wysypywania mielonej kawy (A17),
- Wnętrze urządzenia dostępne po otwarciu drzwiczek kontrolnych (A2),
- Automat zaparzający (A5).

Czyszczenie pojemnika na użytą kawę

Jeżeli na wyświetlaczu pojawi się napis „OPRÓŻNIĆ POJEMNIK NA ZUŻYTĄ KAWĘ”, pojemnik należy opróżnić i oczyścić. Jeżeli na wyświetlaczu pojawi się napis „OPRÓŻNIĆ POJEMNIK NA ZUŻYTĄ KAWĘ”, pojemnik należy opróżnić i oczyścić.

- Otworzyć drzwiczki kontrolne (A2) znajdujące się w przedniej części urządzenia (rys. 14), a następnie wyjąć, opróżnić i oczyścić zbiorniczek na skropliny (A11) (rys. 15).
- Opróżnić i starannie oczyścić pojemnik na użytą kawę starając się usunąć wszystkie pozostałości kawy, które mogły się zebrać na jego dnie.



Uwaga! po wyjęciu zbiorniczka na skropliny należy koniecznie opróżnić pojemnik na użytą kawę, nawet jeżeli jest tylko częściowo pełny. Jeżeli nie wykonamy tej czynności, może się zdarzyć, że w trakcie przygotowywania kolejnych kaw pojemnik na użytą kawę napełni się bardziej, aniżeli to przewidziano, i ekspres zostanie zaphany.

Czyszczenie zbiorniczka na skropliny



Uwaga! Jeżeli zbiorniczek na skropliny nie będzie okresowo opróżniany, woda może z niego wyciekać i przedostać się do wnętrza lub na boki urządzenia. Może to spowodować uszkodzenie urządzenia i mebla.

Jeżeli zbiorniczek na skropliny nie będzie okresowo opróżniany, woda może z niego wyciekać i przedostać się do wnętrza lub na boki urządzenia. Może to spowodować uszkodzenie urządzenia i mebla.

1. Otworzyć drzwiczki kontrolne (A2) (rys. 14).
2. Wyjąć zbiorniczek na skropliny (A11) i pojemnik na użytą kawę (A4) (rys. 15).
3. Opróżnić i umyć zbiorniczek na skropliny oraz pojemnik na użytą kawę.

4. Z powrotem założyć zbiorniczek na skropliny wraz z pojemnikiem na zużytą kawę.
5. Zamknąć drzwiczki kontrolne.

Czyszczenie zbiornika na wodę

1. Okresowo (mniej więcej raz w miesiącu) czyścić zbiornik na wodę (A9) z użyciem mokrej szmatki i odrobiną delikatnego detergentu.
2. Po oczyszczeniu zbiornik na wodę starannie opłukać w celu usunięcia wszystkich resztek detergentu.

Czyszczenie otworów dyszy

1. Otwory dyszy do kawy (A10) czyścić okresowo przy pomocy gąbki lub szmatki (rys. 27).
2. Okresowo sprawdzać czy otwory dyszy do kawy nie są zatkane.

W razie potrzeby, usunąć osady z kawy przy pomocy wyłaczki (rys. 26).

Czyszczenie lejka do kawy mielonej

- Okresowo (mniej więcej raz w miesiącu) sprawdzać czy lejek do wypywania kawy mielonej (A17) nie jest zapchany. W razie potrzeby, usunąć osady z kawy przy pomocy noża (rys. 18).



Niebezpieczeństwo! Przed wykonaniem jakiegokolwiek czynności czyszczenia, należy poczekać, aż ekspres ostygnie i odłączyć go od sieci elektrycznej poprzez naciśnięcie wyłącznika głównego ON/OFF (A19). Nigdy nie zanurzać ekspresu w wodzie.

Czyszczenie wnętrza ekspresu do kawy

1. Okresowo (mniej więcej raz w tygodniu) sprawdzać czy wnętrze ekspresu nie jest brudne. W razie potrzeby, usunąć osady z kawy przy pomocy noża i gąbki.
2. Z pomocą odkurzacza usunąć wszystkie resztki (rys. 30).

Czyszczenie automatu zaparzającego

Automat zaparzający (A5) należy czyścić co najmniej raz w miesiącu.



Uwaga! Automatu zaparzającego (A5) nie należy wyjmować przy włączonym urządzeniu. Nie próbować wyjmować automatu zaparzającego na siłę, ponieważ urządzenie mogłoby zostać uszkodzone.

1. Upewnić się czy ekspres został prawidłowo wyłączony (zob. „Wyłączanie”).
2. Otworzyć drzwiczki kontrolne (A2) (rys. 14).
3. Wyjąć zbiorniczek na skropliny (A11) i pojemnik na zużytą

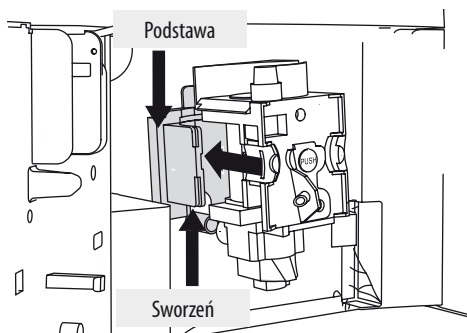
kawę (rys. 15).

4. Nacisnąć do środka dwa przyciski zwalnijące w kolorze czerwonym i równocześnie wyjąć automat zaparzający przesuwając go na zewnątrz (rys. 28).



Uwaga! Oczyszczyć automat zaparzający nie używając do tego celu żadnych detergentów, ponieważ wewnątrz tłoka pokryte jest smarem, który zostałby usunięty przez detergent. W konsekwencji, doszłoby do przyklejenia automatu zaparzającego, który nie nadawałby się do użycia.

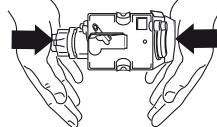
5. Zanurzyć automat zaparzający w wodzie na około 5 minut, a następnie przepłukać go pod bieżącą wodą.
6. Po oczyszczeniu, założyć z powrotem automat zaparzający (A5) wkładając go do podstawy i na dolny sworzeń.



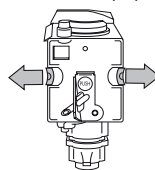
Następnie, nacisnąć napis PUSH, dopóki nie pojawi się kliknięcie oznaczające przymocowanie automatu zaparzającego.



Zwróć uwagę: Jeżeli mamy trudności z zamocowaniem automatu zaparzającego (przed jego założeniem), możemy doprowadzić go do właściwych rozmiarów mocno naciskając równocześnie jego dolną i górną część, jak pokazano na rysunku.



7. Po założeniu automatu zaparzającego upewnić się czy oba czerwone przyciski skierowane są na zewnątrz.
8. Z powrotem założyć zbiorniczek na skropliny (A11) i pojemnik na zużytą kawę.
9. Zamknąć drzwiczki kontrolne (A2).

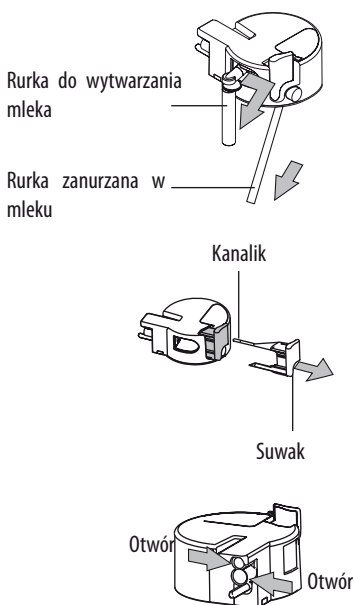


Czyszczenie pojemnika na mleko



Uwaga! Wewnętrzne przewody pojemnika na mleko (B) należy zawsze oczyścić po przygotowaniu mleka. Jeżeli w pojemniku znajduje się jeszcze mleko, nie zostawiać go na dłużej poza lodówką. Oczyścić pojemnik każdorazowo po przygotowaniu mleka zgodnie z opisem podanym w uwadze 3 w rozdziale "Przygotowanie kawy cappuccino". Wszystkie komponenty można myć w zmywarce, umieszczając je jednak na górnym koszu.

1. Pokrywę pojemnika na mleko przesunąć zgodnie z ruchem wskazówek zegara, a następnie zdjąć.
2. Wyjąć rurkę do wytwarzania mleka i rurkę zanurzaną w mleku.



3. Zdjąć suwak pociągając go na zewnątrz.
4. Wszystkie elementy starannie umyć w ciepłej wodzie z delikatnym detergentem.
Zwrócić szczególną uwagę czy w środku otworów i w kanalikach znajdującym się na wąskiej końcówce suwaka nie znajdują się resztki mleka.
5. Sprawdzić również czy rurka zanurzana w mleku i rurka do wytwarzania mleka nie są zapchane resztkami mleka.
6. Założyć z powrotem suwak, rurkę do wytwarzania mleka i rurkę zanurzaną w mleku.
7. Założyć z powrotem pokrywę pojemnika na mleko.

ZMIANA I USTAWIANIE PARAMETRÓW MENU'

Po przesunięciu pokrętki (C6) (w prawo lub w lewo) i odroczeniu, aż ekspres będzie gotowy do użytku, można wykonać czynności w ramach menu i zmieniać następujące parametry lub funkcje:

- ZEGAR
- START 7:30
- AUTOSTART NIE
- ODWAPNIANIE NIE
- TEMPERATURA ŚREDNIA
- WYŁĄCZ PO 1 GODZ.
- TWARDOŚĆ WODY 4
- USTAWIENIA FABR. NIE

Ustawianie zegara

W celu ustawienia zegara ekspresu należy wykonać następujące czynności:

- Nacisnąć przycisk MENU (C2) (zapali się lampka kontrolna nad przyciskiem), a następnie naciskać przycisk NEXT (C3), dopóki urządzenie nie wyświetli komunikatu „ZEGAR... 00:00”.
- Nacisnąć przycisk CHANGE (C4) w celu ustawienia godziny na zegarze.
(Trzymając wciśnięty przycisk CHANGE (C4) można szybko zmieniać godzinę).
- Nacisnąć przycisk OK (C5) w celu potwierdzenia ustawienia.
- Nacisnąć przycisk MENU (C2), aby wyjść z opcji programowania lub NEXT (C3) w celu dalszej zmiany ustawień.

Ustawianie godziny automatycznego włączenia

Funkcja ta umożliwia zaprogramowanie godziny, o której ekspres włączy się automatycznie i będzie gotowy do użytku.

- Upewnić się czy zegar w ekspresie został ustawiony według wskazówek z poprzedniego rozdziału.
- Nacisnąć przycisk MENU (C2) (zapali się lampka kontrolna nad przyciskiem), a następnie naciskać przycisk NEXT (C3), dopóki urządzenie nie wyświetli komunikatu „START ... 00:00”.
- Nacisnąć przycisk CHANGE (C4) w celu ustawienia godziny automatycznego włączenia. (Trzymając wciśnięty przycisk CHANGE (C4) można szybko zmieniać godzinę).
- Nacisnąć jeden raz przycisk NEXT (C3) i ekspres wyświetli komunikat „AUTOSTART NIE”.
- Nacisnąć przycisk CHANGE (C4), aby zmienić ustawienie (urządzenie wyświetla napis „AUTO-START TAK”).
- Nacisnąć przycisk OK (C5), aby aktywować funkcję automatycznego włączenia.

UWAGA: jeżeli ekspres jest wyłączony i ustawiona została automatyczna godzina włączenia, obok godziny wyświetlonej na

wyświetlaczu pojawi się również symbol .

- Nacisnąć przycisk MENU (C2), aby wyjść z opcji programowania lub NEXT (C3) w celu dalszej zmiany ustawień.

Odwapnianie



Uwaga! Przed przeprowadzeniem odwapniania należy się upewnić, że filtr zmiękczający jest wyjęty.



Uwaga! Substancja odwapniająca zawiera kwasy, które mogą drażnić skórę i oczy. Należy bezwzględnie przestrzegać ważnych informacji producenta na temat bezpieczeństwa podanych na opakowaniu substancji odwapniającej oraz uwag dotyczących czynności podejmowanych w razie kontaktu ze skórą i oczami.



Zwróć uwagę: Używać wyłącznie substancji odwapniającej zalecanej przez producenta. W przeciwnym razie, gwarancja straci ważność. Gwarancja jest nieważna, jeżeli nie wykonuje się regularnie odwapniania.

Ze względu na ciągłe podgrzewanie wody używanej do parzenia kawy, jest rzeczą normalną, że wraz z upływem czasu wewnętrzne przewody ekspresu pokryją się osadem wapniowym. Jeżeli ekspres wyświetli komunikat „ODWAPNIANIE”, nadszedł moment wykonania odwapniania.

Należy wykonać następujące czynności:

- Nacisnąć przycisk MENU (C2) (zapali się lampka kontrolna powyżej przycisku) i przycisk NEXT (C3), dopóki nie pojawi się komunikat „ODWAPNIANIE NIE”.
- Nacisnąć przycisk CHANGE (C4), a urządzenie wyświetli komunikat „ODWAPNIANIE TAK”.
- Nacisnąć przycisk OK (C5) w celu uruchomienia programu odwapniania.
- Opróżnić zbiornik na wodę, włączyć do niego zawartość flakonu z substancją odwapniającą przestrzegając wskazówek podanych na opakowaniu substancji odwapniającej, a następnie dolać wody do poziomu MAX wyłoczonego na zbiorniku na wodę. Do kolejnych czynności odwapniania używać substancji odwapniającej tego samego typu i marki, co dostarczana wraz z ekspresem (dostępna w autoryzowanych przez producenta serwisach technicznych) lub substancji odwapniającej zalecanej przez serwis techniczny: zawsze przestrzegać wskazówek podanych na opakowaniu.
- Przymocować do dyfuzora dyszę do gorącej wody.
- Pod dyszą do gorącej wody umieścić pojemnik o minimalnej objętości 1,5 litra (rys. 3).
- Nacisnąć przycisk OK (C5). Roztwór odwapniający zacznie wypływać z dyszy do gorącej wody i napełni pojemnik

znajdujący się pod dyszą.

Urządzenie wyświetli komunikat „URZĄDZENIE W TRAKCIE ODWAPNIANIA”.

- Program odwapniania kilkakrotnie wykona automatycznie parzenie w celu usunięcia osadów wapniowych znajdujących się we wnętrzu ekspresu do kawy.
- Po upływie około 30 minut, na wyświetlaczu pojawi się napis „PŁUKANIE NAPEŁNIĆ ZBIORNIK”.

W tym momencie, należy wykonać płukanie, aby usunąć resztki substancji odwapniającej pozostałe we wnętrzu ekspresu. Wykonać następujące czynności:

- Zbiornik na wodę opróżnić, oplukać i napełnić czystą wodą.
- Zbiornik włożyć na jego miejsce.
- Opróżnić zbiorniczek napełniony skroplinami i ustawić go ponownie pod dyszą do gorącej wody.
- Nacisnąć przycisk OK (C5). Gorąca woda zacznie wypływać z dyszy i napełni pojemnik znajdujący się pod dyszą, a urządzenie wyświetli komunikat „PŁUKANIE”.
- Gdy ekspres opróżni zbiornik wody, pojawi się komunikat „PŁUK. ZAKOŃCZONE... NACISNAĆ OK”.
- Nacisnąć przycisk OK (C5) i ponownie napełnić zbiornik czystą wodą.
- Program odwapniania został zakończony, a urządzenie jest gotowe do ponownego parzenia kawy.

UWAGA: W razie przerwania procedury odwapniania przed jej zakończeniem, urządzenie wyświetli ponownie komunikat o odwapnianiu i konieczne będzie rozpoczęcie całego procesu od początku.

Opróżnić, oplukać i napełnić czystą wodą zbiornik na wodę i zaparzyć jedną filiżankę gorącej wody



Uwaga! GWARANCJA TRACI SWĄ WAŻNOŚĆ, JEŻELI ODWAPNIANIE NIE JEST REGULARNIE WYKONYWANE.

Zmiana temperatury kawy

Aby zmienić temperaturę zaparzonej kawy, należy wykonać poniższe czynności:

- Nacisnąć przycisk MENU (C2) (zapali się lampka kontrolna nad przyciskiem), a następnie nacisnąć przycisk NEXT (C3), dopóki urządzenie nie wyświetli komunikat „TEMPERATURA Wysoka ...”.
- Nacisnąć przycisk CHANGE (C4), dopóki urządzenie nie wyświetli żądanej temperatury kawy.
- Nacisnąć przycisk OK (C5) w celu potwierdzenia wybranej temperatury.
- Nacisnąć przycisk MENU (C2), aby wyjść z opcji programowania lub NEXT (C3) w celu dalszej zmiany ustawień.

Zmiana długości czasu włączenia ekspresu

Urządzenie zostało fabrycznie zaprogramowane na automatyczne wyłączenie się po upływie jednej godziny od ostatniego użycia. Jeżeli chcemy zwiększyć liczbę godzin, w czasie których ekspres pozostanie włączony (maks. 3), należy wykonać następujące czynności:

- Nacisnąć przycisk MENU (C2) (zapali się lampka kontrolna nad przyciskiem), a następnie naciskać przycisk NEXT (C3), dopóki urządzenie nie wyświetli komunikatu „WYŁĄCZ PO 1 GODZ.”.
- Nacisnąć przycisk NEXT (C4), aby zmienić liczbę godzin, w czasie których urządzenie będzie włączone.
- Nacisnąć przycisk OK (C5) w celu potwierdzenia ustawienia.
- Nacisnąć przycisk MENU (C2), aby wyjść z opcji programowania lub NEXT (C3) w celu dalszej zmiany ustawień.

Programowanie twardości wody

Komunikat o odwapnianiu ekspresu wyświetli się po okresie użytkowania ustawionym przez producenta z uwzględnieniem maksymalnej ilości wapnia, która może się znajdować w używanej wodzie. Można ewentualnie zwiększyć powyższy okres czasu i tym samym zmniejszyć częstotliwość odwapniania programując ekspres na podstawie rzeczywistej zawartości wapnia w używanej wodzie. Wykonać poniższe czynności:

- Po wyjęciu z opakowania paska kontrolnego „Total hardness test” (załączonego do str. 2), należy zanurzyć go całkowicie w wodzie na kilka sekund. Następnie, wyjąć pasek z wody i odczekać około 30 sekund (aż zmieni kolor i pojawią się czerwone kwadraciki).
- W celu włączenia urządzenia przesunąć pokrętko Ⓛ (C6) (w prawo lub w lewo) (rys. 6).
- Nacisnąć przycisk MENU (C2), a następnie naciskać przycisk NEXT (C3), dopóki urządzenie nie wyświetli komunikatu „TWARDOŚĆ WODY 4”.
- Naciskać przycisk CHANGE (C4), dopóki wartość wyświetlanych cyfr nie będzie równa ilości czerwonych kwadracików na pasku kontrolnym (przykład: jeżeli na pasku kontrolnym pojawiły się 3 czerwone kwadraciki, należy nacisnąć trzykrotnie przycisk, aż wyświetli się komunikat „TWARDOŚĆ WODY 3”).
- Nacisnąć przycisk OK (C5) w celu potwierdzenia ustawienia. W tym momencie, ekspres jest zaprogramowany na rozpoczęcie odwapniania wtedy, gdy jest ono rzeczywiście potrzebne, czyli w oparciu o rzeczywistą zawartość wapnia w wodzie.

Powrót do ustawień fabrycznych (reset)

ekspresu (także po ich zmianie przez użytkownika) wykonując następujące czynności:

- Nacisnąć przycisk MENU (C2), a następnie naciskać przycisk NEXT (C3), dopóki urządzenie nie wyświetli komunikatu „USTAWIENIA FABR. NIE”.

- Nacisnąć przycisk CHANGE (C4), a urządzenie wyświetli komunikat „USTAWIENIA FABR. TAK”.
- Nacisnąć przycisk OK (C5), aby powrócić do ustawień fabrycznych.
- Ekspres powróci do ustawień fabrycznych i wyświetli komunikat „GOTOWE”.

Procedura mycia urządzenia

Funkcji tej może używać tylko personel serwisu technicznego.

ZMIANA JĘZYKA

W celu zmiany języka należy nacisnąć przycisk CHANGE (C4) na co najmniej 5 sekund, dopóki ekspres nie wyświetli komunikatu instalacyjnego w różnych językach.

Następnie, wybrać żądany język wykonując czynności opisane w rozdz. „Pierwsze włączenie urządzenia”.

WYŁĄCZANIE URZĄDZENIA

Każdorazowo po wyłączeniu urządzenia odbywa się automatyczne płukanie, którego nie można przerwać.



Ryzyko oparzenia! W czasie płukania z otworów dysy do kawy wypływa niewielka ilość gorącej wody. Należy uważać, by nie wejść w kontakt z rozpryskującą się wodą.

Aby wyłączyć urządzenie, przesunąć pokrętko Ⓛ (C6).

Urządzenie wykona płukanie i wyłączy się.



Zwróć uwagę: Jeżeli urządzenie ma być nieużywane przez dłuższy czas, należy również ustawić wyłącznik główny ON/OFF (A19), umieszczony z tyłu urządzenia, w pozycji 0.

DANE TECHNICZNE

Napięcie: 220-240 V~ 50/60 Hz maks. 10A

Moc pobierana: 1350 W

Ciśnienie: 15 bar

Pojemność zbiornika na wodę: 1,7 litra

Wymiary szer.x wys.x głęb.: 595 x 455 x 412 mm

Ciężar: 26 kg



Urządzenie jest zgodne z następującymi dyrektywami WE:

- Dyrektywa Niskiego Napięcia 2006/95/WE wraz z późniejszymi zmianami;
- Dyrektywa EMC 2004/108/WE wraz z późniejszymi zmianami.

Materiały i wyposażenie przeznaczone do kontaktu z żywnością spełniają wymogi dyrektywy WE 1935/2004.

USUWANIE



Zgodnie z dyrektywą Europejską 2002/96/WE, urządzenie nie może być składowane z odpadami domowymi, lecz oddane do oficjalnego ośrodka segregacji odpadów.


KOMUNIKATY WYŚWIETLANE NA WYŚWIETLACZU

WYŚWIETLANY KOMUNIKAT	MOŻLIWA PRZYCZYNA	ROZWIĄZANIE
NAPEŁNIĆ ZBIORNIK	Zbiornik na wodę jest pusty lub źle zamocowany.	Napełnić zbiornik na wodę i/lub prawidłowo go założyć wciskając go maksymalnie.
ZA DROBNE ZMIELENIE REGULACJA MŁYŃKA Założyć dyszę do wody i nacisnąć OK (C5).	Kawa zbyt drobno zmielona, a więc wypływa zbyt powoli. Urządzenie nie może zaparzać kawy, ponieważ obwód hydrauliczny jest zapowietrzony.	Przesunąć pokrętko regulacji stopnia zmielenia kawy o jeden rowek w stronę cyfry 7. Zamocować dyszę do gorącej wody, nacisnąć przycisk OK (C5) i pozwolić, by woda przez kilka sekund wypływała z dyszy.
ZAMOCOWAĆ DYSZĘ WODY	Dysza do wody nie została założona lub jest nieprawidłowo założona.	Założyć dyszę do wody dociskając ją maksymalnie.
OPRÓŻNIĆ POJEMNIK NA ZUŻYTĄ KAWĘ	Pojemnik na zużytą kawę (A4) jest pełny lub upłynęły więcej niż trzy dni od jego ostatniego opróżnienia (takie postępowanie zapewnia zachowanie prawidłowej higieny urządzenia).	Opróżnić pojemnik na zużytą kawę i wykonać czyszczenie, a następnie z powrotem go założyć. Ważne: po wyjęciu zbiorniczka na skropliny należy KONIECZNIE opróżnić pojemnik na zużytą kawę, nawet jeżeli jest tylko częściowo pełny. Jeżeli nie wykonamy tej czynności, może się zdarzyć, że w trakcie przygotowywania kolejnych kaw pojemnik na zużytą kawę napelni się bardziej, aniżeli to przewidziano, i ekspres zostanie zapchany.
ZAMOCOWAĆ POJEMNIK NA ZUŻYTĄ KAWĘ	Po oczyszczeniu pojemnik na zużytą kawę nie został zamocowany.	Otworzyć drzwiczki kontrolne i założyć pojemnik na zużytą kawę.
ZAMOCOWAĆ POJEMNIK NA MLEKO	Pojemnik na mleko nie został założony.	Zamocować pojemnik na mleko dociskając go maksymalnie.
DOSYP KAWA MIELONA	Wybrano funkcję "kawa mielona", lecz kawa mielona nie została wsypana do lejka. Lejek (A17) jest zatkany.	Wyjąć urządzenie i wsypać kawę mieloną do lejka. Opróżnić lejek przy pomocy noża, jak opisano w części „Czyszczenie lejka do kawy mielonej”.
ODWAPNIANIE!	Wskazuje, że konieczne jest przeprowadzenie odwapniania urządzenia.	Należy jak najszybciej uruchomić program odwapniania opisany w rozdz. „Odwapnianie”.
ZMNIJSZ. ILOŚĆ KAWY	Użyto zbyt dużo kawy.	Wybrać łagodniejszy smak lub zmniejszyć ilość kawy mielonej, a następnie ponownie wykonać parzenie kawy.
NAPEŁNIJ POJEMNIK ZIARNAMI KAWY	Ziarna kawy skończyły się.	Napełnić zbiornik ziarnami kawy.
ZAMOCOWAĆ AUTOMAT ZAPARZAJĄCY	Po wykonaniu czyszczenia automat zaparzący nie został z powrotem założony.	Założyć automat zaparzący zgodnie z opisem w rozdz. „Czyszczenie automatu zaparzącego”.
ZAMKNAĆ DRZWICZKI	Drzwiczki kontrolne są otwarte.	Zamknąć drzwiczki kontrolne.
ALARM BŁĘDU!	Wskazuje, że konieczna jest wymiana filtra zmiękczającego (B9).	Należy jak najszybciej wymienić filtr zgodnie z instrukcjami w części „Wymiana filtra”.

ROZWIĄZYWANIE ROBLEMÓW

Poniżej podano kilka możliwych nieprawidłowości działania.

Jeżeli problemu nie można rozwiązać w poniżej opisany sposób, należy się skontaktować z Serwisem Technicznym.

PROBLEM	MOŻLIWA PRZYCZYNA	ROZWIĄZANIE
Kawa nie jest ciepła.	Filizanki nie zostały wcześniej nagrzane. Automat zaparzający schłodził się, ponieważ od zaparzenia ostatniej kawy upłynęły 2-3 minuty.	Podgrzać filizanki przepłukując je w gorącej wodzie lub pozostawić je na co najmniej 20 minut na płytce grzewczej. Przed przygotowaniem kawy podgrzać automat zaparzający naciskając przycisk  (C4).
Kawa ma niewielką ilość pianki.	Kawa jest zbyt grubo zmielona. Mieszanka kawy nie jest odpowiednia.	Przesunąć pokrętko regulacji stopnia zmielenia kawy o jeden rowek w stronę cyfry 1 w kierunku przeciwnym do ruchu wskazówek zegara przy włączonym młynku do kawy. Używać mieszanki kawy dostosowanej do ekspresu do parzenia kawy espresso.
Kawa wypływa zbyt powoli lub kropla za kroplą.	Kawa jest zbyt drobno zmielona.	Przesunąć pokrętko regulacji stopnia zmielenia kawy o jeden rowek w stronę cyfry 7 zgodnie z ruchem wskazówek zegara przy włączonym młynku do kawy. Przesuwać o jeden rowek, aż do osiągnięcia zadowalającego wypływania kawy. Efekt jest widoczny dopiero po zaparzeniu dwóch kaw.
Kawa wypływa zbyt szybko	Kawa jest zbyt grubo zmielona.	Przesunąć pokrętko regulacji stopnia zmielenia kawy o jeden rowek w stronę cyfry 1 w kierunku przeciwnym do ruchu wskazówek zegara przy włączonym młynku do kawy. Należy uważać, by nie przekrócić zbyt mocno pokrętko stopnia zmielenia kawy, ponieważ w przypadku parzenia 2 kaw, kawa może wypływać kropla po kropli. Efekt jest widoczny dopiero po zaparzeniu dwóch kaw.
Kawa nie wypływa z jednego lub z obydwu otworów dozownika.	Otwory dozownika są zatkane.	Otwory dyszy oczyścić wykałaczką (rys. 26).
Kawa nie wypływa z otworów dozownika, lecz spod drzwiczek kontrolnych (A2).	Otwory dozownika są zatkane suchą zmieloną kawą. Ruchoma szufladka (A3) w drzwiczkach kontrolnych jest zablokowana.	Otwory dyszy oczyścić wykałaczką, gąbką lub ostrą szczotką kuchenną. Starannie oczyścić podajnik kawy (A3), zwłaszcza w pobliżu zawiasów.
Z dozownika nie wypływa kawa, lecz woda.	Kawa mielona została zablokowana w lejku (A17)	Lejek (A17) oczyścić przy pomocy drewnianego lub plastikowego widelca. Oczyścić wnętrze urządzenia.
Mleko nie wypływa z rurki wylotu mleka (B5).	Rurka zanurzana w mleku nie została założona lub jest nieprawidłowo założona.	Włożyć prawidłowo rurkę zanurzaną w mleku (B4) do gumowego mocowania w pokrywie pojemnika na mleko (rys. 20).
Mleko jest mało spienione.	Pokrywa pojemnika na mleko jest brudna Suwak do spieniania mleka jest źle ustawiony.	Oczyścić pokrywę pojemnika na mleko, jak opisano w rozdziale „Czyszczenie pojemnika na mleko”. Dokonać ustawień zgodnie ze wskazówkami części „Przygotowanie kawy cappuccino”.

PROBLEM	MOŻLIWA PRZYCZYNA	ROZWIĄZANIE
Na mleku występują duże bańki lub wypływa z rurki wylotu mleka rozpryskując się.	Mleko nie jest wystarczająco zimne lub nie jest częściowo odtłuszczone. Suwak do spieniania mleka jest źle ustawiony. Pokrywa pojemnika na mleko jest brudna.	Stosować raczej mleko odtłuszczone lub półtłuste prosto z lodówki (około 5°C). Jeżeli uzyskany rezultat nadal nie jest zadowalający, spróbować zmienić markę mleka. Lekko przesunąć suwak w stronę napisu „CAFFELATTE” (KAWA Z MLEKIEM) (zob. rozdz. „Przygotowanie kawy cappuccino”). Oczyścić pokrywę pojemnika na mleko, jak opisano w rozdziale „Czyszczenie pojemnika na mleko”.

PRZEPISY

Poncz kawowy

Składniki (dla 6 osób):

1/2 l gorącej kawy

1/2 l białego portu

1/2 l rumu

100 g brązowego cukru kandyzowanego

Przygotowanie:

porto i podgrzać całość do wrzenia. Dodawać stopniowo cukier kandyzowany i próbować, aż uzyskana mieszanka będzie wystarczająco słodka. Po rozpuszczeniu cukru podawać w tradycyjnych kieliszkach na krótkiej nóżce.

Kawa po cesarsku

Składniki (dla 3 osób):

3 małe kawy

3 żółtka

3 łyżeczki cukru

3 dl mleka

2 małe kieliszki brandy

Przygotowanie:

Ubić żółtka z cukrem i brandy.

Dodać gorące mleko i gorącą kawę. RADA: ubić lekko mleko i dodawać je powoli na sam koniec.

Kawa jest doskonała z ciastem czekoladowym.

Kawa po duńsku

Składniki:

6 jajek

starta skórka z jednej cytryny

100 g cukru

3/4 l zimnej mocnej kawy

1 duży kieliszek brandy

Przygotowanie:

Ubić jajka ze skórką z cytryny i dodawać cukier, aż do uzyskania konsystencji pianki. Dodawać powoli kawę i brandy cały czas mieszając. Podawać w filiżankach lub zmrożonych, pękatych kieliszkach.

Irish Coffee [kawa po irlandzku]

Składniki (dla 3 osób):

2 łyżki cukru

1 łyżka wody

9 łyżeczek śmietanki do ubicia

6 łyżek irlandzkiej whisky

4 filiżanki gorącej kawy

Przygotowanie:

Zagotować wodę z cukrem przez około minutę, a następnie dodać whisky i gorącą kawę.

Wymieszać i wlać do kieliszków na nóżce. Wlewać powoli śmietankę na kawę (3 łyżeczki na każdy kieliszek).

RADA: śmietankę lekko ubić, aby pozostała na powierzchni kawy. Można dodać również Grand Marnier lub Calvados.

Sorbet kawowy

Składniki (dla 4 osób):

200 g cukru pudru

2 dl kawy espresso

Preparazione:

Rozpuścić cukier w 1/2 l wody i przygotować syrop, gotując całość na małym ogniu przez kilka minut. Pozostawić do schłodzenia, a następnie dodać kawę. Dobrze wymieszać i precedzić, a potem włożyć do zamrażarki. Często mieszać, aż do uzyskania konsystencji granulatu.

Kawa mrożona

Składniki:

4 małe kawy

4 łyżeczki cukru

12 kostek lodu

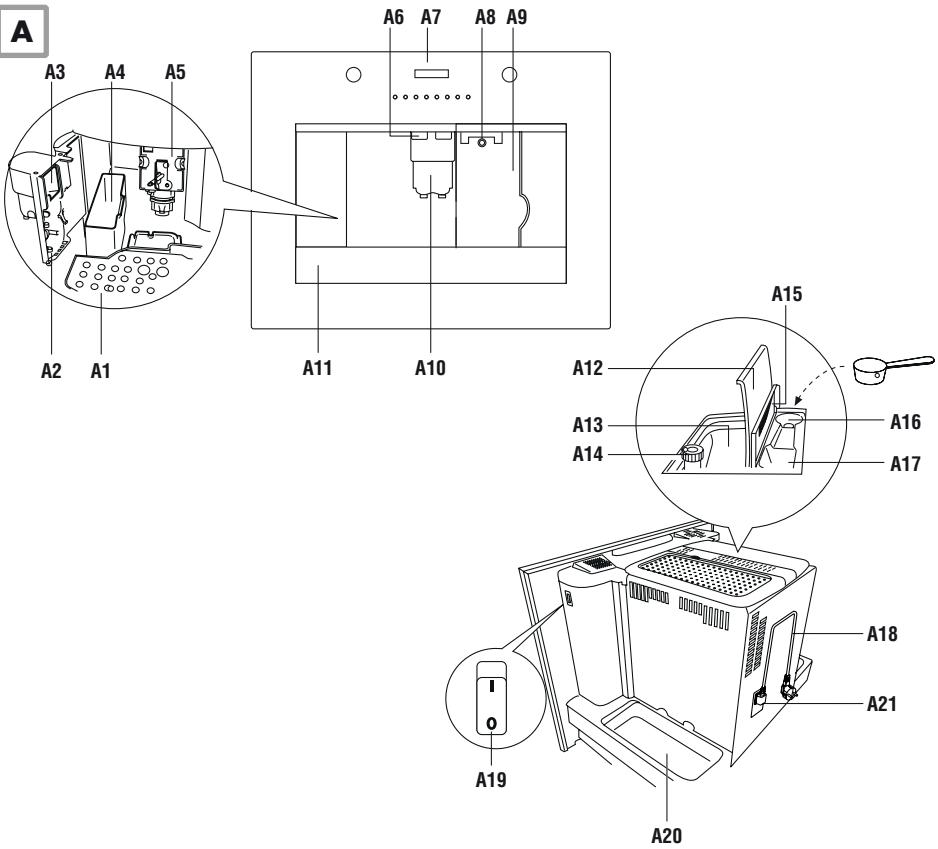
Przygotowanie:

Pokruszyć lód i dodać go do posłodzonej kawy.

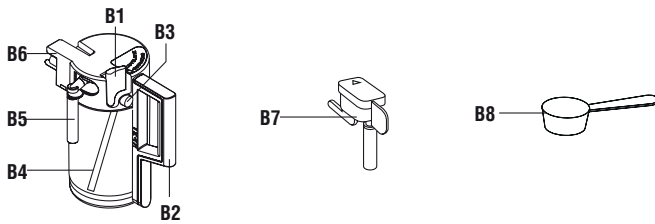
Potrząsać shakerem, aż do uzyskania kremowej i spienionej konsystencji.

RADA: wymieszać w mikserze z niską prędkością i podawać w kieliszkach do szampana lub w szklankach do whisky.

A



B



C

