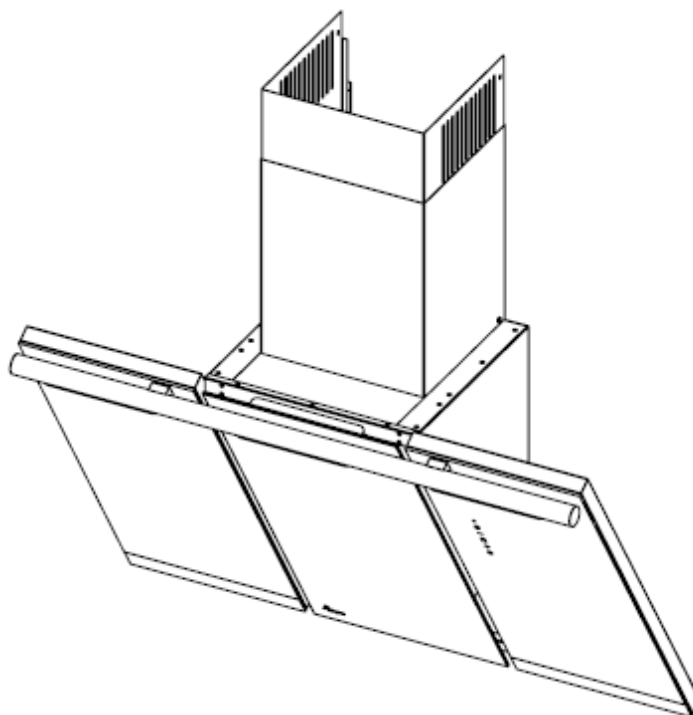


# ***INSTRUKCJA OBSŁUGI I UŻYTKOWANIA OKAPU HELIOS 3***



**WYPRODUKOWANO PRZEZ:**

*Przedsiębiorstwo Produkcyjno-Handlowe  
“AKPO” Spółka Jawna  
05-080 Izabelin-Laski; ul. Łąkowa 9  
[www.akpo.pl](http://www.akpo.pl)*

*Zakład:  
06-430 Sońsk; ul. Ciechanowska 26  
Tel. (0-23) 671-34-70  
Fax. (0-23) 671-34-72*

# SZANOWNI PAŃSTWO

Serdecznie gratulujemy Państwu dokonania trafnego wyboru. Nasze urządzenia projektowane i wykonywane są z myślą o spełnieniu Państwa oczekiwań i z pewnością będą stanowić część nowoczesnie wyposażonego gospodarstwa domowego. Jesteśmy przekonani, że nowoczesne, funkcjonalne i praktyczne urządzenia, wyprodukowane z najwyższej jakości materiałów, spełnią wszystkie Państwa wymagania.

Przed przystąpieniem do montażu i użytkowania zakupionego okapu prosimy o dokładne zapoznanie się z treścią niniejszej instrukcji, a także zawartych w niej reguł bezpieczeństwa użytkowania. Życzymy satysfakcji i zadowolenia z wyboru okapu naszej firmy.

**AKPO**

## UWAGA:

- ⤴ **W czasie prac montażowych należy przestrzegać obowiązujących przepisów dotyczących odprowadzania powietrza.**
- ⤴ **Gdy okap nadkuchenny jest używany w tym samym czasie co przyrządy spalające gaz lub inne paliwa, pomieszczenie powinno być odpowiednio wentylowane.**
- ⤴ **Powietrze z okapu nie powinno być odprowadzane do kanału kominowego służącego do odprowadzania spalin z przyrządów spalających gaz lub inne paliwa.**
- ⤴ **Przed podłączeniem okapu do prądu należy sprawdzić, czy napięcie i częstotliwość prądu zasilającego odpowiada danym podanym na tabliczce znamionowej urządzenia. Okap musi być podłączony do łatwo dostępnego gniazdka. Niedopuszczalne jest usuwanie wtyczki i podłączanie na stałe okapu do zasilania.**
- ⤴ **Jeżeli czyszczenie i konserwacja nie jest wykonywana zgodnie z instrukcją, istnieje ryzyko pożaru.**
- ⤴ **W przypadku użytkowania kuchenki gazowej nie wolno pozostawiać odkrytego płomienia.**
- ⤴ **Sprzęt nie jest przeznaczony do użytkowania przez osoby (w tym dzieci) o ograniczonej zdolności fizycznej, czuciowej lub psychicznej.**
- ⤴ **Sprzęt nie jest przeznaczony do zabawy dla dzieci.**
- ⤴ **Jeżeli przewód zasilający nieodłączalny ulegnie uszkodzeniu, to powinien on być zastąpiony specjalnym przewodem lub zespołem dostępnym u wytwórcy lub specjalnym zakładzie naprawczym.**
- ⤴ **Producent nie ponosi odpowiedzialności z powodu nieprzestrzegania przepisów dotyczących instalacji i konserwacji oraz nieprawidłowej obsługi okapu.**
- ⤴ **Dostępne części mogą stać się gorące podczas gotowania na kuchni.**

# 1. INFORMACJE OGÓLNE

Okap kuchenny HELIOS 3 został zaprojektowany do usuwania oparów kuchennych w trybie wyciągowym (przewody poprowadzone na zewnątrz) lub w trybie pochłaniacza (obieg wewnętrzny). Jest przeznaczony do mocowania nad gazową lub elektryczną płytą grzewczą. Posiada niezależne oświetlenie oraz turbinę wyciągową z możliwością ustawienia jednej z pięciu prędkości obrotowych.

## UWAGA:

Prosimy zachować dowód zakupu wraz z podstemplowaną kartą gwarancyjną w celu ewentualnej reklamacji. Bez tych dokumentów gwarancja jest nieważna.

Producent zrzeka się odpowiedzialności za uszkodzenia i obrażenia powstałe wskutek montażu i użytkowania niezgodnego z instrukcją obsługi zawartą w niniejszym tekście.

# 2. PARAMETRY TECHNICZNE

CECHY CHARAKTRYSTYCZNE	HELIOS 3
Napięcie znamionowe	230V-50Hz
Moc ogólna	149,9 W
Moc silnika	140 W
Moc oświetlenia	3 x 3,3W
Wydajność max.	600 m <sup>3</sup> /h
Sprzęt klasy	drugiej
Rodzaj pracy	ciągła pod nadzorem

# 3. INSTALACJA

## 3.1 USTAWIENIE TRYBU PRACY OKAPU

Okap HELIOS 3 może pracować w dwóch trybach:

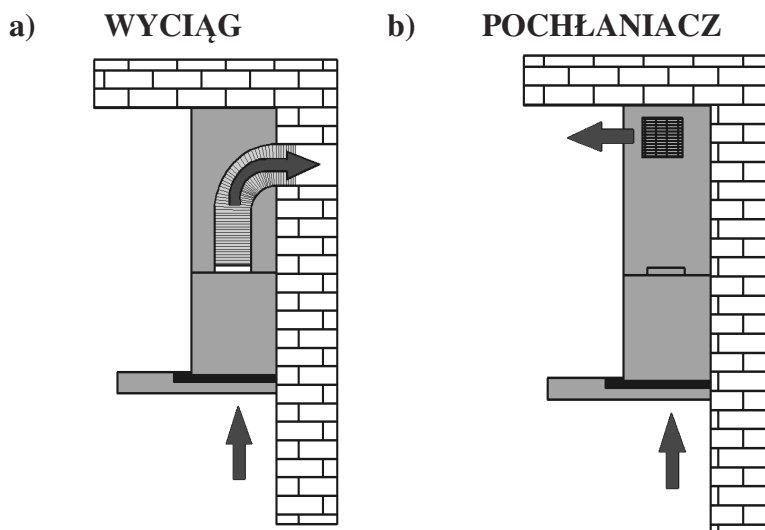
- 1) Wyciągu (Rys.2a) - odprowadzenie powietrza na zewnątrz budynku poprzez połączenie okapu sztywną rurą z tworzywa sztucznego Ø150mm z kanałem wentylacyjnym lub Ø120mm z zastosowaniem redukcji.
- 2) Pochłaniacza (Rys.2b) - obieg wewnętrzny powietrza, przy użyciu filtrów węglowych (Rys.1).



Rys.1

Przy obiegu wewnętrznym konieczne jest zamontowanie filtrów węglowych (Rys.1). Oczyszczone powietrze przez filtry powraca do obiegu otworem wylotowym.

Filtry węglowe należy wymieniać nie rzadziej niż raz na 3 miesiące (w zależności od intensywności gotowania).



Rys.2

### **UWAGA:**

Powietrze z okapu nie powinno być odprowadzane do kanału kominowego służącego do odprowadzania spalin z przyrządów spalających gaz lub inne paliwa.

## **3.2 PODŁĄCZENIE ELEKTRYCZNE**

Przed podłączeniem okapu do prądu należy sprawdzić, czy napięcie i częstotliwość prądu zasilającego odpowiada danym podanym na tabliczce znamionowej urządzenia. Okap musi być podłączony do łatwo dostępnego gniazdka. Niedopuszczalne jest usuwanie wtyczki i podłączanie na stałe okapu do zasilania. Okap należy podłączyć do zasilania po niniejszym montażu.

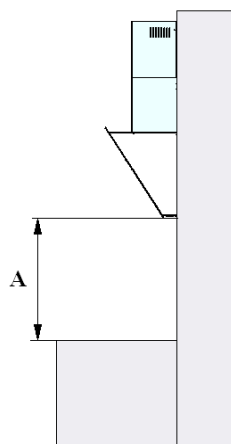
## 4. MONTAŻ

Odległość „A” pomiędzy najniższą częścią okapu nadkuchennego a powierzchnią podtrzymującą naczynia do przyrządzania potraw powinna wynosić min. 65 cm dla kuchni gazowej (Rys.3).

W czasie prac montażowych należy przestrzegać obowiązujących przepisów dotyczących odprowadzania powietrza.

Gdy okap nadkuchenny jest używany w tym samym czasie co przyrządy spalające gaz lub inne paliwa, pomieszczenie powinno być odpowiednio wentylowane.

W celu uzyskania optymalnego odprowadzenia powietrza należy stosować sztywny przewód z tworzywa sztucznego o przekroju  $\text{Ø}150$  mm lub  $\text{Ø}120$ mm po zastosowaniu redukcji.



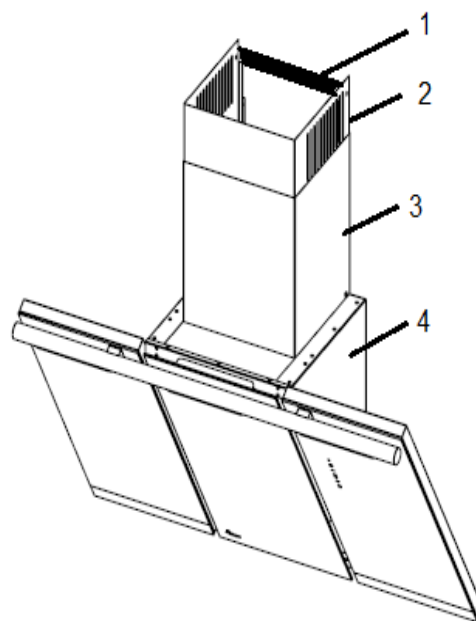
Rys. 3

### 4.1 CZĘŚCI SKŁADOWE DO MONTAŻU

- 1- korpus okapu
- 2- maskownica dolna
- 3- maskownica teleskopowa górna
- 4- listwa montażowa do maskownicy
- 5- dwa kołki rozporowe 10x50 mm z wkrętami
- 6- dwa kołki rozporowe 5x25 mm z wkrętami
- 7- dwa wkręty 3,9x6,5 mm



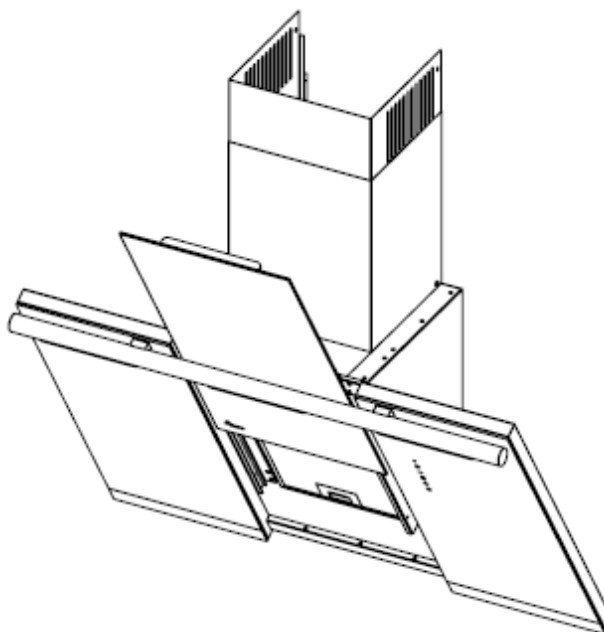
5                      6                      7



Rys.4

## 4.2 MONTAŻ KORPUSU OKAPU

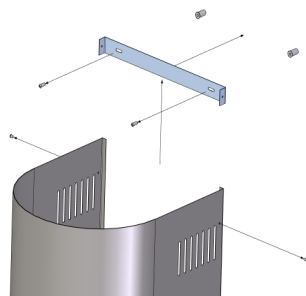
- ⤴ Otworzyć szybę unosząc ją do góry, aż do momentu zablokowania jej, co będzie potwierdzone charakterystycznym odgłosem klik-klak (rys.5).
- ⤴ Zdemontować aluminiowy filtr tłuszczowy (rys.9)
- ⤴ Przyłożyć obudowę okapu do ściany zachowując minimalną odległość 65 cm od dolnej krawędzi okapu do powierzchni podtrzymującej naczynia do przyrządzania potraw na płycie kuchennej (rys.3),
- ⤴ Zaznaczyć na ścianie rozstaw otworów montażowych korpusu okapu,
- ⤴ Wywiercić zaznaczone na ścianie otwory używając wiertła o średnicy odpowiadającej załączonym kołkom rozporowym wraz z wkrętami (5) (rys.4), wbić kołki, a następnie przykręcić do ściany obudowę okapu.
- ⤴ Zamontować filtr tłuszczowy (rys.9).
- ⤴ Zamknąć szybę unosząc ją najpierw delikatnie do góry aż do momentu odblokowania jej, co będzie potwierdzone charakterystycznym odgłosem klik-klak, a następnie delikatnie ją opuścić.



Rys.5

### **UWAGA:**

- ⤴ **Chcąc otworzyć szybę, należy unieść ją do góry, aż do momentu zablokowania jej, co będzie potwierdzone charakterystycznym odgłosem klik-klak (rys.5).**
- ⤴ **Chcąc zamknąć szybę, należy unieść ją najpierw delikatnie do góry aż do momentu odblokowania jej, co będzie potwierdzone charakterystycznym odgłosem klik-klak, a następnie delikatnie ją opuścić.**



Rys.6

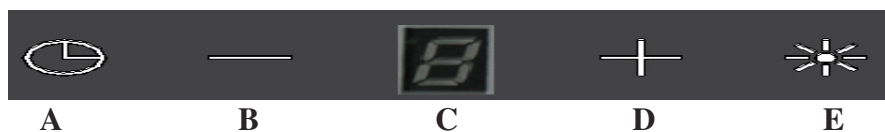
### 4.3 MONTAŻ RUR OSŁANIAJĄCYCH

- ▲ Na przymocowany do ściany okap włożyć rury osłonowe (2) i (3) (rys.4),
- ▲ Wysunąć wewnętrzną rurę (3) na żadaną wysokość,
- ▲ Zaznaczyć na ścianie położenie otworów znajdujących się w wewnętrznej rurze osłonowej (3) w celu właściwego usytuowania wysokości montażu wspornika (4),
- ▲ Przyłożyć wspornik (4) na zaznaczonej wysokości i zaznaczyć otwory do montażu,
- ▲ Wywiercić na ścianie otwory używając wiertła o średnicy odpowiadającej załączonym kołkom rozporowym (6). Zamocować na ścianie wspornik (4) na zaznaczonej wysokości,
- ▲ Wysunąć wewnętrzną maskownicę (3) i połączyć wkrętami (7) ze wspornikiem (4). (Rys.6)

## 5. OBSŁUGA

### 5.1 PANEL STEROWANIA

Okap HELIOS 3 jest wyposażony w sterowanie elektroniczne dotykowe z wyświetlaczem (Rys.7)



Rys.7

Sterowanie (Rys.7):

A – timer

B – minus

C – wyświetlacz

D – plus

E – oświetlenie

1. Sterowanie pracy turbiny

- Przycisk PLUS umożliwia ustawianie kolejnych prędkości wyciągu (5biegów),
- Przytrzymanie przycisku PLUS powoduje ustawienie ostatniego biegu (tryb TURBO),
- przycisk MINUS umożliwia zmniejszenie ustawionej prędkości, aż do wyłączenia

wyciągu,

- przytrzymanie przycisku MINUS powoduje wyłączenie wyciągu,

2.Sterowanie oświetleniem

- przycisk OŚWIETLENIE służy do włączania/wyłączania oświetlenia,

3.Czasowy wyłącznik okapu

Możliwe jest ustawienie czasu wyłączenia wyciągu w zakresie ok 10 min do 60 min.

W tym celu należy:

- Włączyć wyciąg i ustawić docelowy bieg,
- Nacisnąć przycisk TIMER,
- Cyfra na wyświetlaczu LED pulsuje, sygnalizując wejście w tryb nastawny czasu,
- Przyciskiem TIMER należy wybrać żądany czas opóźnienia wyłączenia wyciągu z zakresie od 10 do 60 min. (cyfra "1" = 10 min. "2" = 20 min. itd.)
- po 2 sekundach zaczyna pulsować kropka na wyświetlaczu, sygnalizując pracę TIMER`a,
- Po odliczeniu ustawionego czasu opóźnienia nastąpi wyłączenie wyciągu i oświetlenia.

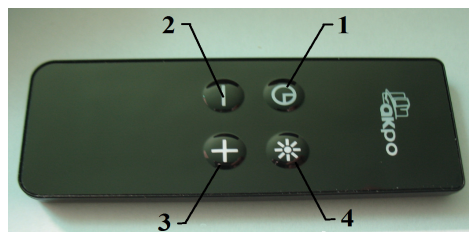
4. Funkcja blokowania pól dotykowych podczas czyszczenia szyby okapu.

Uruchamia się ją poprzez przytrzymanie przez około 2 sekund pola TIMER

Aby odblokować klawisze, trzymamy ten sam przycisk.

5. Pilot

Okapem TIVANO i PLATO można sterować za pomocą pilota.



Rys.8

### **Definicja przycisków (Rys.8)**

11 – TIMER

Uruchamia czasowy wyłącznik okapu,

2 – MINUS

Reguluje prędkość turbiny w dół, aż do wyłączenia,

3 – PLUS

Włącza turbinę i reguluje prędkość turbiny w górę,

4 – OŚWIETLENIE

Włączenie i wyłączenie oświetlenia,

### **Funkcja wyłączenia pilota:**

1. Odłączyć zasilanie okapu.

2. Ponownie podłączyć zasilanie okapu. Po ponownym podłączeniu zasilania okapu funkcja włączenia lub wyłączenia pilota będzie aktywna przez 30 sekund.



3. Przytrzymać przycisk minus (-) do momentu aż na wyświetlaczu pojawi się litera r z kropką (r.)
4. Jeśli jest kropka przy literze r (r.) oznacza to, że pilot jest aktywny jeśli przy literze r nie ma kropki (r) oznacza to, że pilot jest nieaktywny.
5. Zmianę dokonujemy przyciskiem plus (+).
6. Zapisanie ustawień dokonujemy przyciskiem oświetlenia (☀).
7. Po dokonanych zmianach należy odłączyć okap od zasilania a następnie podłączyć go ponownie.

### **Prędkości turbiny**

Prędkości najniższą i średnią stosuje się przy normalnych warunkach oraz małym natężeniu oparów, natomiast prędkość najwyższą stosować przy dużym stężeniu oparów kuchennych, np. podczas smażenia. Należy zwrócić uwagę na to, aby uruchomić okap w momencie rozpoczęcia gotowania. Wpływa to korzystnie na efektywność pracy okapu.

### **Prędkość intensywna** ( tylko z turbiną 800 m<sup>3</sup>/h )

Włączając prędkość okapu na najwyższy bieg 4 przyciskiem + (D) rys.9 okap przechodzi w tryb intensywny. Przejście w tryb intensywny sygnalizowane jest pulsowaniem cyfry „4” przez 7 minut od momentu włączenia tego biegu. Po upływie 7 minut okap przechodzi na niższy bieg nr „3”

## **6. CZYSZCZENIE I KONSERWACJA**

Regularna konserwacja i czyszczenie zapewni dobre właściwości użytkowe i niezawodność, jednocześnie przedłużając żywotność okapu.

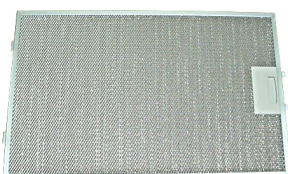
Należy zwracać szczególną uwagę, aby filtry tłuszczowe i filtry z węglem aktywnym były wymieniane zgodnie z zaleceniami producenta.

### **6.1 FILTR ALUMINIOWY**

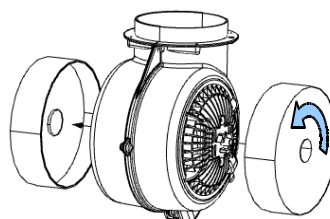
Filtr przeciw tłuszczowy (Rys.9) należy czyścić w zależności od intensywności gotowania minimum raz w miesiącu. W celu wyczyszczenia filtra tłuszczowego należy go wymontować i umyć ciepłą wodą z dodatkiem środków rozpuszczających tłuszcz lub w zmywarce do naczyń, ustawiając go pionowo.

Przy czyszczeniu filtra przeciw tłuszczowego należy zwrócić uwagę na to, aby nie uszkodzić siatki. Po opłukaniu i wysuszeniu należy ponownie zamontować filtr w okapie.

Gdy filtr przeciw tłuszczowy nie jest regularnie czyszczony, zużywa się szybciej i okap traci na wydajności.



Rys.9



Rys.10

## 6.2 FILTR WĘGLOWY

W trybie pracy jako pochłaniacz filtry węglowe pochłaniają zapachy związane z gotowaniem. Okap został tak zaprojektowany, aby można było zamocować dwa filtry węglowe po obu stronach turbiny. Filtry węglowe nie nadają się do mycia ani do regeneracji i powinny być wymieniane nie rzadziej niż raz na 3 miesiące lub częściej w przypadku intensywnego korzystania z okapu.

### **Wymiana filtra węglowego (Rys.10)**

1. Wyłączyć okap z sieci prądu elektrycznego,
2. Otworzyć szybę pociągając do siebie za dolną krawędź (rys.5)
3. Wyjąć filtr tłuszczowy
4. Zdjąć filtr węglowy, znajdujący się wewnątrz okapu na obudowie turbiny, po obu jego stronach (rys.10), poprzez jego przekręcenie w kierunku przeciwnym do kierunku ruchu wskazówek zegara,
5. Postępując odwrotnie do pkt 3, należy nałożyć nowy filtr na obudowę turbiny i dla zabezpieczenia przed zsunięciem, przekręcić go.

**UWAGA:** Należy zawsze pamiętać, żeby wymieniać oba filtry w tym samym czasie.

## 6.3 OŚWIETLENIE

Instalacja oświetleniowa składa się z trzech LED-ów SMD o mocy 3,3 w każdy

### **Wymiana żarówki**

1. Wyłączyć okap z sieci prądu elektrycznego,
2. Docisnąć żarówkę i obrócić ją o ok 45° w kierunku przeciwnym do kierunku ruchu wskazówek zegara,
4. Wyjąć zużytą żarówkę,
5. Włożyć nową żarówkę postępując w sposób odwrotny,
7. Włączyć okap do sieci prądu elektrycznego.

## 6.4 CZYSZCZENIE

Przed czyszczeniem należy odłączyć kabel zasilający z gniazdka prądowego. Do czyszczenia okapu z zewnątrz należy używać wilgotnej szmatki z nieżrącym środkiem czyszczącym. Można używać delikatnych środków myjących takich jak np. płyn do mycia naczyń, płyn do mycia szyb.

Środki takie jak np. odkamieniacze i płyny do mycia sanitariatów mogą powodować uszkodzenia metalu lub powierzchni lakierniczych i utratę gwarancji.

**KARTA PRODUKTU / PRODUKT FICHE / DATENBLATT / INFORMAČNÍ LIST VÝROBKU**

**Okap nadkuchenny / Cooker hood / Dunstabzugshaube WK-9**

Turbina / Motorgroup / Turbine: 600 m<sup>3</sup>/h; Oświetlenie / Lighting / Beleuchtung: 3x3,3W

	Oznaczenie Symbol Bezeichnung	Wartość Value Wert	Jednostka Unit Einheit
Identyfikator modelu / Model / Modell / Identifikátor modelu	WK-9 Helios III 60, 90		
Roczne zużycie energii / Energy consumption per year / Der jährliche Energieverbrauch / Roční spotřeba energii	AEC <sub>hood</sub>	84,5	kWh/r
Klasa efektywności energetycznej / Energy efficiency class, Energieeffizienz, Třída energetické účinnosti		D	
Wydajność przepływu dynamicznego / Fluid dynamic efficiency / Fluiddynamische / Účinnost proudění tekutin	FDE <sub>hood</sub>	7,7	
Klasa wydajności przepływu dynamicznego / Fluid dynamic efficiency class / Energieeffizienz Fluidynamik / Třída účinnosti proudění tekutin		F	
Sprawność oświetlenia / Light efficiency / Lichtausbeute / Účinnost osvětlení [ lux/W]	LE <sub>hood</sub>	4,6	
Klasa sprawności oświetlenia / Light efficiency class / Klasse Lichtausbeute / Třída účinnosti osvětlení		F	
Efektywności pochłaniania zanieczyszczeń / Grease filtering efficiency / Effizienz Filtration Fett / Účinnost filtrace tuků	GFE <sub>hood</sub>	71,4	%
Klasa efektywności pochłaniania zanieczyszczeń / Grease filtering efficiency class / Energieeffizienz Fett Filtration / Třída účinnosti filtrace tuků		D	
Minimalne natężenie przepływu powietrza / Normal mode airflow / Luftstrom im Normalbertrieb / Intenzita průtoku vzduchu při min	Q <sub>min</sub>	238	m <sup>3</sup> /h
Maksymalne natężenie przepływu powietrza / Normal mode airflow / Luftstrom im Normalbertrieb / Intenzita průtoku vzduchu při max	Q <sub>max</sub>	440	m <sup>3</sup> /h
Natężenie przepływu powietrza w trybie intensywnym / Boost mode airflow / Luftstrom im Boost / Intenzita průtoku vzduchu (při nastavení intenzivního režimu / turbo)		-	m <sup>3</sup> /h
Poziom hałasu przy minimalnej wydajności w warunkach normalnego użytkowania / Normal mode acoustic power / Schalleistung im normalen Gebrauch / Úroveň hluku při min. výkonu	L <sub>WA</sub>	48	dB
Poziom hałasu przy maksymalnej wydajności w warunkach normalnego użytkowania / Normal mode acoustic power / Schalleistung im normalen Gebrauch / Úroveň hluku při max. výkonu	L <sub>WA</sub>	64	dB
Poziom hałasu w trybie intensywnym / Boost mode acoustic power / Schalleistung im Boost-Modus / Úroveň hluku při min. / max. výkonu (při nastavení intenzivního režimu / turbo)	L <sub>WA</sub>	-	dB
Pobór mocy mierzony w trybie wyłączenia / Off-mode power consumption / Der Energieverbrauch Im Aus-Zustand / Spotřeba elektrické energie v režimu vypnutí	P <sub>o</sub>	0,46	W
Pobór mocy mierzony w trybie czuwania / Stand-by power consumption / Storumverbrauch Im Standby-Modus / Spotřeba elektrické energie v režimu pohotovosti	P <sub>s</sub>	0	W
Współczynnik upływu czasu / Factor Increase in the time / Faktor Zunahme der Zeit / Součinitel uplynutí času	f	1,7	
Wskaźnik efektywności energetycznej / Energy efficiency Index / Energieeffizienzindex / Ukazatel energetické účinnosti	EEL <sub>hood</sub>	99,6	
Natężenie przepływu powietrza mierzone w optymalnym punkcie pracy / Maximum airflow point efficiency / Luftstrom an dem Punkt des maximalen Wirkungsgrades / Intenzita průtoku vzduchu měřená v bodu nejvyšší účinnosti	Q <sub>BEP</sub>	214	m <sup>3</sup> /h
Ciśnienie powietrza mierzone w optymalnym punkcie pracy / Maximum pressure point efficiency / Luftdruck an dem Punkt des maximalen Wirkungsgrades / Tlak vzduchu měřený v bodu nejvyšší účinnosti	P <sub>BEP</sub>	151	Pa
Pobór mocy mierzony w optymalnym punkcie pracy / Electrical power consumption at maximum efficiency / Elektrische Leistungsaufnahme bei maximaler Effizienz / Příkon měřený v bodu nejvyšší účinnosti	W <sub>BEP</sub>	116,5	W
Moc nominalna systemu oświetlenia / Rated power lighting system / Nennleistung Beleuchtungssystem / Nominální výkon systému osvětlení	W <sub>L</sub>	10,0	W
Średnie natężenie oświetlenia zapewnianego przez system oświetlenia na powierzchni płyty grzejnej / Average illuminance on the cooking surface / Mittlere Beleuchtungsstärke auf der Kochfläche / Střední intenzita osvětlení zabezpečeného systémem osvětlení na povrchu výhřevné desky	E <sub>middle</sub>	46	lux
Poziom mocy akustycznej / Normal mode acoustic power / Schalleistung im normalen Gebrauch / Hladina akustického výkonu	L <sub>WA</sub>	64	dB
Miesięczny koszt zużycia energii przy 0,61 zł/kWh		4,30	PLN

\*\*\*

Wyniki ustalono zgodnie z metodami pomiaru i obliczeń według:

- ⤴ Dyrektywa PEiR 2010/30/UE; Rozporządzenie nr 65/2014,
- ⤴ Dyrektywa PEiR 2009/125/WE; Rozporządzenie nr 66/2014,
- ⤴ EN 50564 – Elektryczny sprzęt domowy – pomiar poboru mocy sprzętu w stanie gotowości do pracy.
- ⤴ EN 60704-2-13 – Elektryczne przyrządy do użytku domowego i podobnego – Procedura badania hałasu – Wymagania szczegółowe dla okapów nadkuchennych.
- ⤴ EN 61591 – Domowe okapy nadkuchenne i inne wyciągi oparów kuchennych – Metody badań cech funkcjonalnych.

Aby zmniejszyć wpływ użytkownika okapu na środowisko należy:

- ⤴ używać maksymalnych prędkości silnika tylko przy intensywnym gotowaniu,
- ⤴ po zakończeniu gotowania wyłączyć silnik,
- ⤴ po zakończeniu użytkownika okapu wyłączyć oświetlenie.

\*\*\*

To determine the results, and in accordance with the requirements in relation to the requirements in relation to the labeling of energyrelated products and with regard to ecodesign requirements, the following calculation and measurement methods were applied:

- ⤴ Directive of the European Parliament and of the Council 2010/30/EU; Regulation No 65/2014
- ⤴ Directive of the European Parliament and of the Council 2009/125/EC; Regulation No 66/2014
- ⤴ EN 50564 Electrical and electronic household and office equipment. Measurement of low power consumption
- ⤴ EN 60704-2-13 Household and similar electrical appliances. Test code for the determination of airborne acoustical noise. Particular requirements for range hoods.
- ⤴ EN 61591 – Household range hoods and other cooking fume extractors – Method for measuring performance

\*\*\*

Messergebnisse sind auf Grund der folgenden Richtlinien entstanden:

- ⤴ Richtlinie PEiR 2010/30/UE; Verordnung Nr. 65/2015
- ⤴ Richtlinie PEiR 2009/125/WE; Verordnung Nr. 66/2015
- ⤴ EN 50564 - Elektrische Haushaltgeräte- gemessen bei der Arbeitsbereitschaft
- ⤴ EN 60704 -2 -13 - Elektrische Haushaltgeräte und ähnliche – Lärmmessverordnung  
Detailanforderungen für Dunstabszugshauben.
- ⤴ EN 6159 – Dunstabszugshauben und andere Abzugshauben für den privaten Haushalt - Verfahren der Untersuchung für Eigenschaft der Funktionen

Belastung der Umwelt durch die Dunstabszugshabe lässt sich verringern:

- ⤴ benutzen Sie höchste Stufe nur bei starken kochen,
- ⤴ benutzen Sie Dunstabszugshaube nur beim Bedarf, sonst bitte abschalten,
- ⤴ nach der Benutzung auch das Licht bitte abschalten

\*\*\*

Pro zjištění výsledků a v souladu s požadavky ve vztahu k energetickému etiketování, jak rovněž ve vztahu k požadavkům týkajících se ekoprojektu byly použity následující metody výpočtů a měření:

- ⤴ Směrnice Evropského parlamentu a Rady 2010/30/EU; NAŘÍZENÍ Č. 65/2014,
- ⤴ Směrnice Evropského parlamentu a Rady 2009/125/ES; NAŘÍZENÍ Č. 66/2014,
- ⤴ EN 50564 – Elektrická a elektronická zařízení pro domácnost a kanceláře – měření odběru výkonu spotřebiče v stavu pohotovostního režimu.
- ⤴ EN 60704-2-13 - Elektrické spotřebiče pro domácnost a podobné účely – Zkušební předpis pro určení hluku šířeného vzduchem - Část 2-13: Zvláštní požadavky na sporákové odsavače par.
- ⤴ EN 61591 - Sporákové odsavače par pro domácnost a jiné odsavače kuchyňských par – Metody pro měření vlastností





## WARUNKI GWARANCJI

1. PPH AKPO udziela gwarancji na sprawne działanie urządzenia.
2. Warunkiem uznania gwarancji jest okazanie przez Nabywcę oryginalnego dowodu zakupu.
3. Gwarancja obowiązuje wyłącznie na terenie Rzeczypospolitej Polskiej.
4. Stwierdzone w okresie gwarancji wady lub uszkodzenia sprzętu, zostaną bezpłatnie usunięte w terminie:
  - 14 dni roboczych od daty dostarczenia sprzętu do punktu serwisowego przez Nabywcę towaru
  - 21 dni roboczych od daty zgłoszenia reklamacji, gdy uszkodzenie zostało zgłoszone telefonicznie na ogólnopolski numer serwisowy
  - 30 dni roboczych od daty zgłoszenia reklamacji przez sklep, w którym dokonano zakupu lub w przypadku, gdy naprawa wymaga importu części zamiennych.
5. Okres gwarancji dla użytkownika wynosi 24 miesiące od daty sprzedaży.
6. Nabywcy w okresie gwarancji przysługuje prawo wymiany sprzętu na nowy w przypadku niemożności dokonania naprawy. Decyzję taką podejmuje Dział Serwisu i Reklamacji AKPO. Wymiany sprzętu na wolny od wad dokonuje sklep, w którym dokonano zakupu sprzętu.
7. Gwarant ma prawo odmówić wymiany sprzętu, o której mowa w punkcie 5 w przypadku stwierdzenia jakichkolwiek uszkodzeń mechanicznych lub chemicznych świadczących o nieprawidłowym użytkowaniu bądź konserwacji urządzenia.
8. Gwarancja nie obejmuje :
  - uprawnień do żądania wykonania czynności, za które zgodnie z instrukcją obsługi odpowiedzialny jest użytkownik, w tym: instalacji i podłączenia urządzeń, konserwacji, wymiany filtrów węglowych, wymiany żarówek oraz regulacji urządzeń,
  - usterek powstałych na skutek nieprawidłowego użytkowania sprzętu, niedbalstwa, a także uszkodzeń powstałych przez dostanie się zanieczyszczeń lub ciał obcych do środka urządzenia,
  - uszkodzeń mechanicznych, termicznych i chemicznych oraz powstałych w wyniku działania sił zewnętrznych (skoki napięcia, wyładowania atmosferyczne)
  - elementów ze szkła, plastiku oraz wszelkiego rodzaju przebarwień, odprysków i wgnieceń.
9. Nabywca traci prawa gwarancyjne w przypadku:
  - samowolnych napraw i zmian konstrukcyjnych dokonanych przez osoby nie upoważnione,
  - niewłaściwej lub niezgodnej z instrukcją instalacji lub eksploatacji urządzenia.
10. Sprzęt przeznaczony jest co do zasady do eksploatacji w warunkach indywidualnego gospodarstwa domowego. Okres gwarancji na sprzęt wykorzystywany do celów zarobkowych ulega skróceniu do 6 miesięcy.
11. Okres gwarancji przedłuża się o czas trwania naprawy.
12. Nabywca zobowiązany jest zachować nieuszkodzone opakowanie fabryczne wraz z wypełnieniem. W szczególnych przypadkach konieczne jest odesłanie sprzętu do producenta. Za uszkodzenia mechaniczne powstałe na skutek nieodpowiedniego zapakowania sprzętu na czas transportu Gwarant nie ponosi odpowiedzialności.
13. W przypadku oczywistej bezzasadności zgłoszenia reklamacyjnego, w szczególności, gdy nie wystąpiła wada sprzętu lub zaistniały okoliczności wyłączające odpowiedzialność Gwaranta, Gwarant odmawia dokonania naprawy/wymiany sprzętu w ramach udzielonej Gwarancji, przedstawiając jednocześnie Nabywcy uzasadnienie zajętogo stanowiska. W takiej sytuacji użytkownikowi służy prawo do dokonania naprawy za odpłatnością stosowną do wykonywanych czynności.
14. Gwarancja niniejsza nie wyłącza, nie ogranicza, ani nie zawiesza uprawnień kupującego wynikających z niezgodności towaru z umową.
15. W sprawach nieuregulowanych warunkami niniejszej karty gwarancyjnej, zastosowanie mają odpowiednie przepisy Kodeksu Cywilnego.

# DEKLARACJA ZGODNOŚCI WE/UE Nr 3/WK-8/2015

w zakresie Dyrektyw: 2006/95/WE; 2004/108/WE; 2009/125/WE; 2011/65/UE

Przedsiębiorstwo Produkcyjno – Handlowe AKPO Spółka Jawna  
05-080 Izabelin – Laski, ul. Łąkowa 9, Polska.

Przedsiębiorstwo Produkcyjno – Handlowe AKPO Spółka Jawna oświadcza na własną odpowiedzialność, że okap nadkuchenny marki AKPO typ: **WK-8**,  
model: **Isla Feniks, Isla Mirage, Isla Zefir, Isla Attis, Isla Feniks Glass 90, Isla Feniks Glass 120, Boreas Glass 50/60/80/90, Feniks Glass 50/60/90, Venus 50/60, Plato 60/90, Tivano 60/90, Solano 60/90, Helios 60/90, Feniks 50/60/90, Duna 60/80/90, Vario 60/90, Neva, Cetias 60/90, Isla Luna, Feniks Slim 50/60/90, Kastos 60/90, Link 60/90, Ventus 60/90, Manado, Sirius 60/90, Helios 3**

do którego odnosi się niniejsza deklaracja, jest zgodny z postanowieniami następujących dyrektyw:

- dyrektywa niskonapięciowa "LVD" 2006/95/WE
- dyrektywa kompatybilności elektromagnetycznej "EMC" 2004/108/WE
- dyrektywa ekoprojekt dla produktów związanych z energią "ErP" 2009/125/WE
- dyrektywa ograniczenia niektórych pierwiastków "RoHS" 2011/65/UE

i jest zgodny z normami zharmonizowanymi:

PN-EN 60335-2-31:2007+A2:2009 (EN 60335-2-31:2003+A1:2006+A2:2009)  
PN-EN 60335-1:2012 (EN 60335-1:2012)  
PN-EN 62233:2008 (EN 62233:2008)  
PN-EN 55014-1:2012 (EN 55014-1:2006+A1:2009+A2:2011)  
PN-EN 61000-3-2:2007+A1:2010+A2:2010 (EN 61000-3-2:2006+A1:2009+A2:2009)  
PN-EN 61000-3-3:2013-10 (EN 61000-3-3:2013)  
PN-EN 55014-2:1999+A1:2004+A2:2009 (EN 55014-2:1997+A1:2001+A2:2008)  
PN-EN 50581:2013-03 (EN 50581:2012)

i niżej wymienioną specyfikacją:  
Rozporządzenie Komisji (UE) nr 66/2014

Ostatnie dwie cyfry roku w którym naniesiono oznaczenie



MARIUSZ ORYSIAK

Laski, 14.01.2015

.....  
(miejsce i data wystawienia)

(imię, nazwisko i podpis osoby upoważnionej)

KONSTRUKTOR - TECHNOLOG  
(funkcja)