

Setup Guide

Название продукта: Телевизор
Назва виробу: Телевізор

5-037-331-11(1)



GB	Setup Guide
FR	Guide d'installation
ES	Guía de configuración
NL	Installatiehandleiding
DE	Einrichtungshandbuch
PT	Guia de configuração
IT	Guida di installazione
SE	Startguide

DK	Installationsvejledning
FI	Asetusopas
NO	Innstillingsveiledning
PL	Przewodnik ustawień
CZ	Průvodce nastavením
SK	Sprievodca nastavením
HU	Beállítási útmutató
RO	Ghid de configurare

BG	Ръководство за настройка
GR	Οδηγός εγκατάστασης
TR	Kurulum Kılavuzu
RU	Руководство по установке
UA	Посібник із налаштування
AR	دليل الإعداد

1

1.5 N-m/1.5 N-m (15 kgf-cm)

2

3 **A**

B

3

4

4

5 **A**

B

6

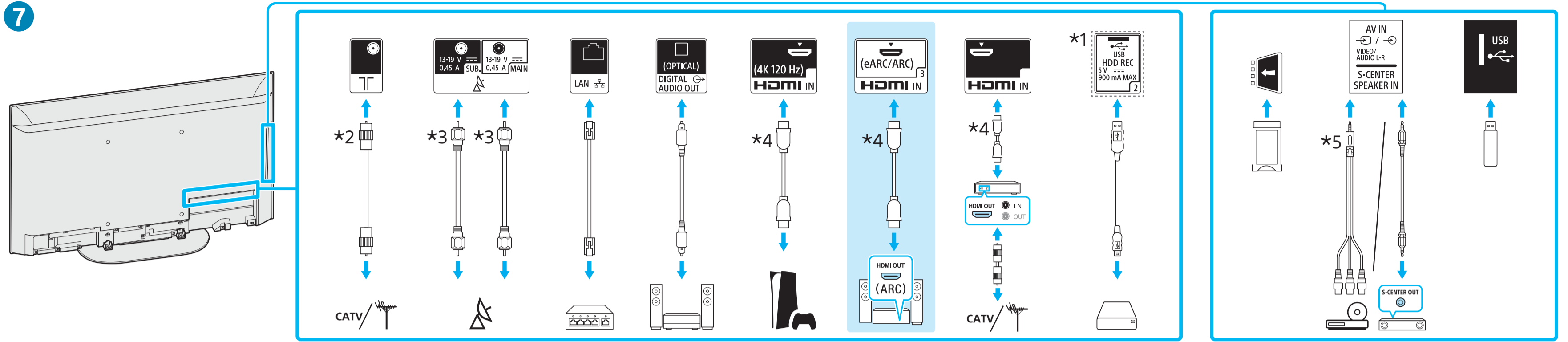
*1 Only for limited region/country/model. / Uniquement pour certaines régions, certains pays ou certains modèles. / Solo para algunas regiones/países/modelos. / Beperkt tot bepaalde regio's/landen/modellen. / Nur für bestimmte Regionen/Länder/Modelle. / Apenas para determinadas regiões/países/modelos. / Solo per alcune Regioni/Paesi/Modelli. / Endast för begränsad region/land/modell. /

Kun for begrænsede regioner/lande/modeller. / Vain tietyt alueet/maat/mallit. / Kun for begrenset region/land/modell. / Wyłącznie w przypadku niektórych regionów/krajów/modeli. / Pouze pro některé oblasti/země/modely. / Len pre obmedzenú oblasť/krajinu/obmedzený model. / Csak egyes régiók/országok/típus esetén. / Numai pentru anumite regiuni/țări/modele. / Само за определени региони/страни/моделі. / Μόνο για περιορισμένες περιοχές/χώρες/μοντέλα. / Sadece kisitli bölgelerde/ülkede/modelde. / Только для определенных регионов/стран/моделей. /

Лише для обмеженого регіону/країни/моделі. / لمناطق/بلدان/موديلات محددة فقط. /



7

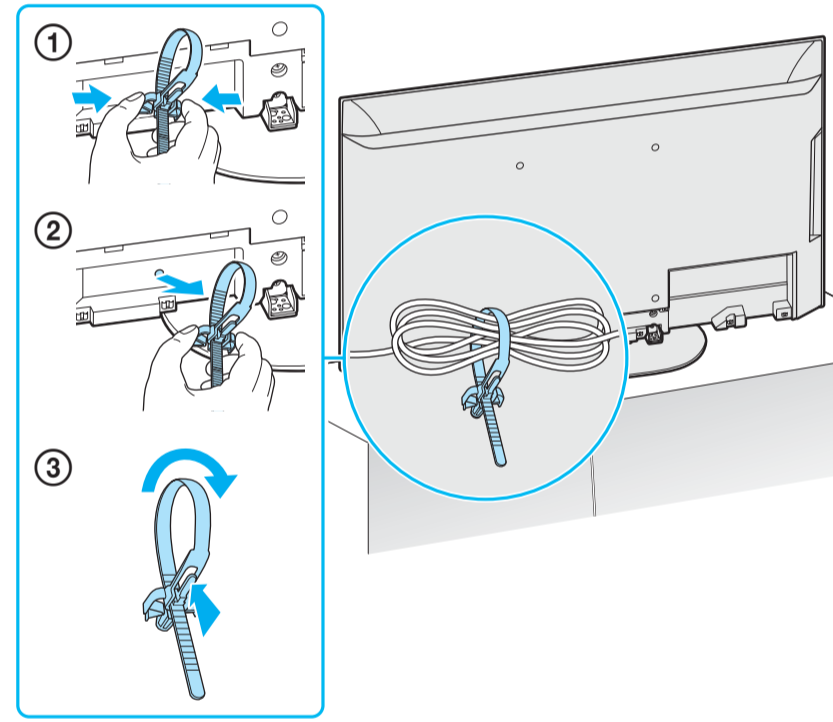


*2 <14 (mm) [Cable diagram]
 *3 <7 (mm) [Cable diagram] / <1.5/1,5 (mm) [Cable diagram]
 *4 <21 (mm) [Cable diagram] / <12 (mm) [Cable diagram]
 *5 3.5/3,5 (mm) [Cable diagram] / 1 2 3 4 [Cable diagram]

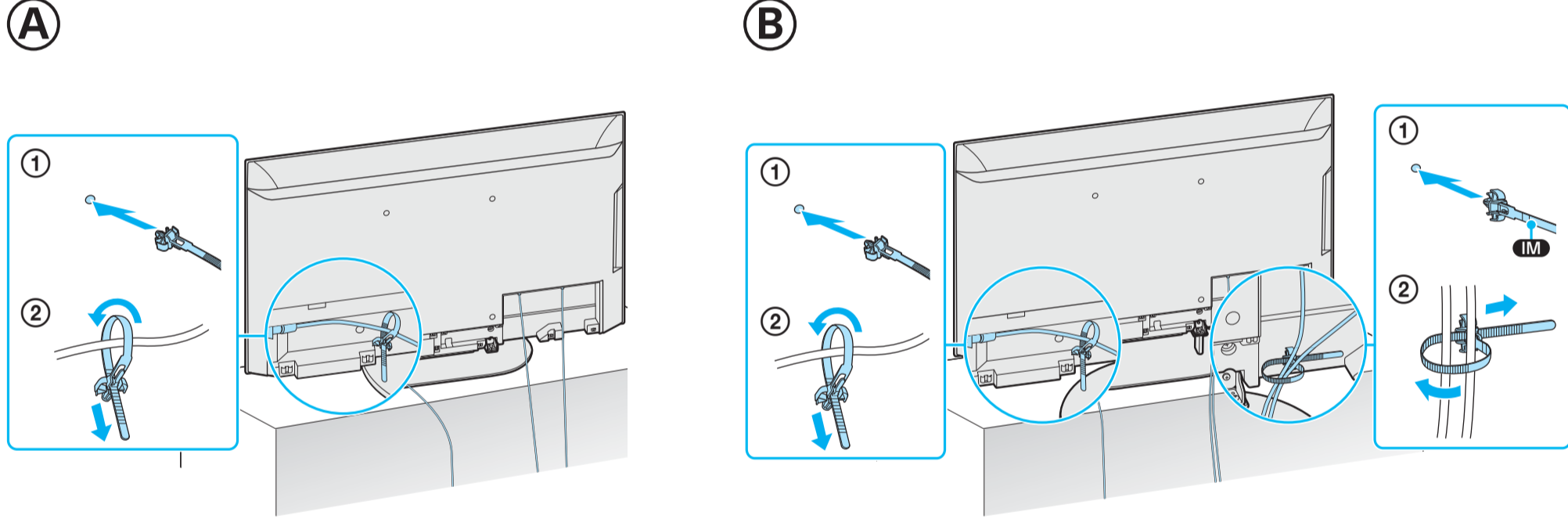
1: L / G / Левый / Лівий
 2: Video / Vidéo / Відео / Відео / Видео / Відео / Відео / Відео / الفيديو
 3: GND / Terre
 4: R / D / P / Правый / Правий

(mm) / (MM) / (مم)

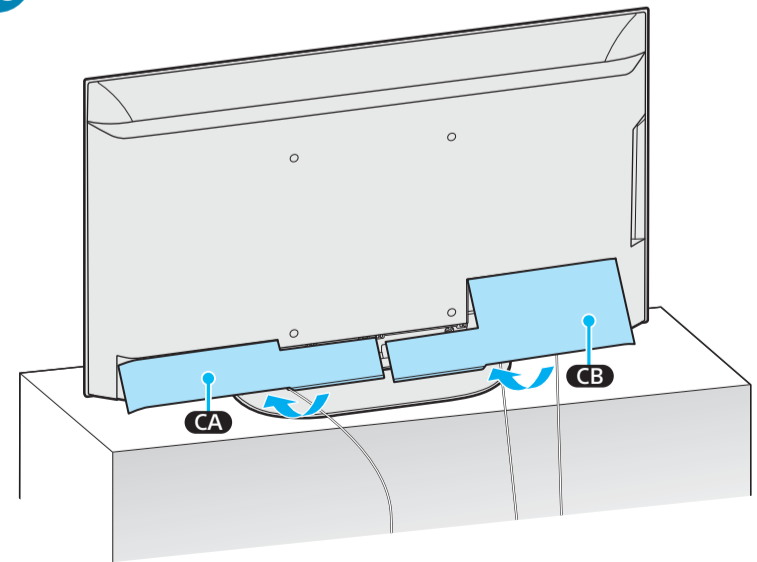
8



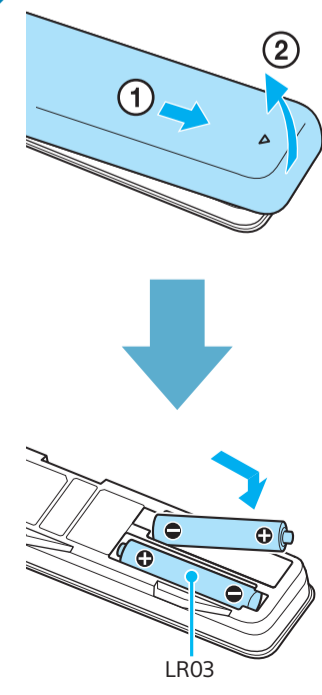
9



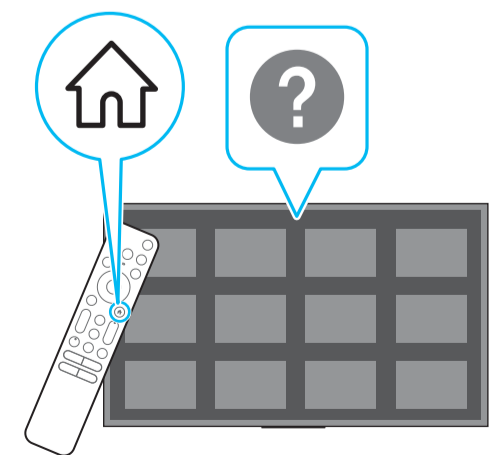
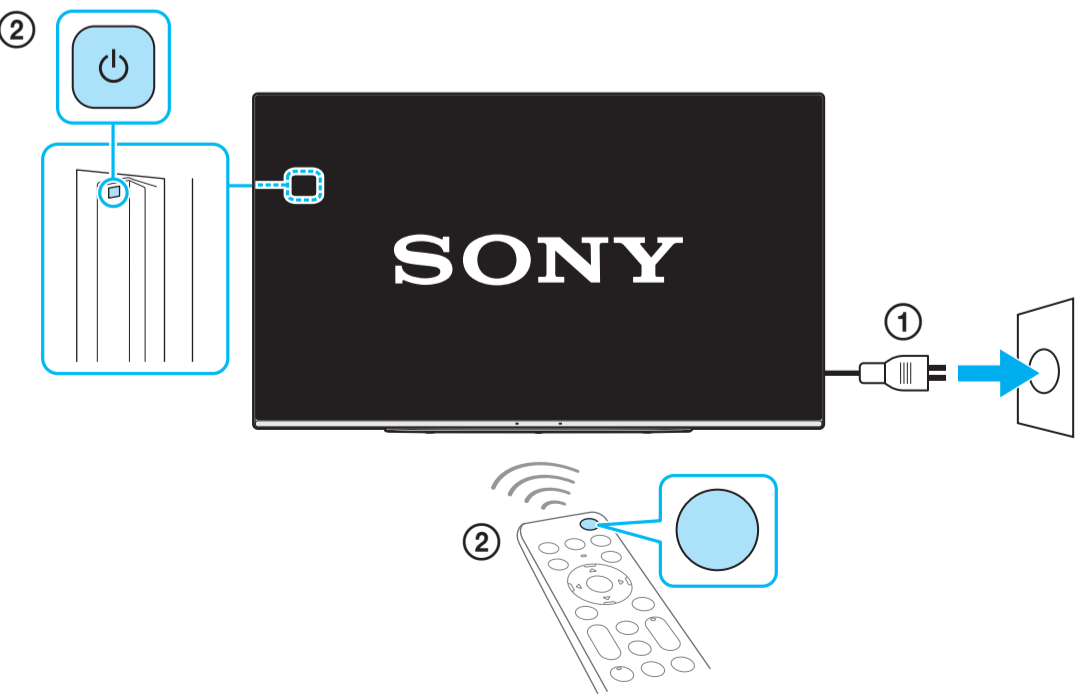
10



11



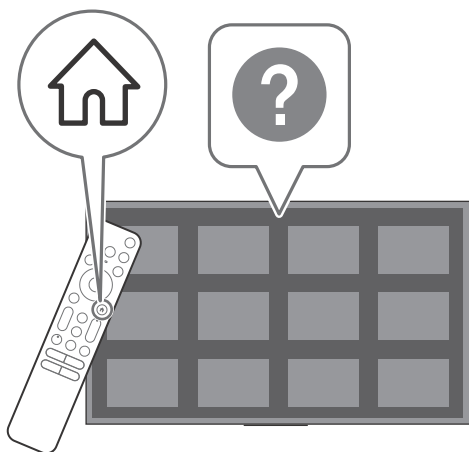
12





Television

Reference Guide	GB
Guide de référence	FR
Guía de referencia	ES
Referentiegids	NL
Referenzanleitung	DE
Guia de referència	PT
Guida di riferimento	IT
Referensmaterial	SE
Referencevejledning	DK
Viiteopas	FI
Referanseveiledning	NO
Przewodnik	PL
Referenční příručka	CZ
Referenčná príručka	SK
Felhasználói útmutató	HU
Ghid de referință	RO
Информация за продукта	BG
Οδηγός αναφοράς	GR
Başvuru Kılavuzu	TR



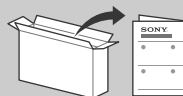
BRAVIA XR

Informacje o instrukcjach

Ten telewizor jest dostarczany z następującymi instrukcjami. Prosimy o zachowanie instrukcji do wykorzystania w przyszłości.

Przewodnik ustawień

- Instalacja i konfiguracja telewizora.




Przewodnik (ta instrukcja) / Dokumentacja bezpieczeństwa

- Informacje dotyczące bezpieczeństwa, pilot, rozwiązywanie problemów, instalacja na ścianie, dane techniczne itp.



Przewodnik pomocniczy (Instrukcja ekranowa)

- Ustawienia, funkcje, połączenie z Internetem, rozwiązywanie problemów itp.
- Aby ją otworzyć, naciśnij na pilocie  (Wybór wejścia), a następnie wybierz [Pomoc]. Jeśli [Pomoc] nie jest dostępna, wybierz [Edytuj] i dodaj [Pomoc].

- Możesz skorzystać z Przewodnika pomocniczego za pomocą smartfona.



https://rd1.sony.net/help/tv/jaep1/h_aep/

Uwaga

- Przed przystąpieniem do eksploatacji telewizora należy zapoznać się z częścią „Informacje dotyczące bezpieczeństwa”.
- Aby zapoznać się z dodatkowymi informacjami na temat bezpieczeństwa, przeczytaj dostarczoną dokumentację bezpieczeństwa.
- Zdjęcia i ilustracje użyte w Przewodniku ustawień i w tej instrukcji mają charakter jedynie poglądowy i mogą się różnić od rzeczywistego produktu.
- Znak „x”/„xx” widoczny obok nazwy modelu odpowiada wartości liczbowej powiązanej z projektem, kolorem lub systemem telewizyjnym.

WAŻNA UWAGA

Informacja dotycząca sprzętu radiowego

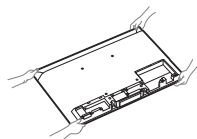
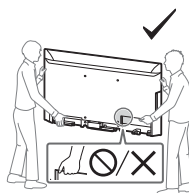
Sony Corporation niniejszym oświadcza, że typy urządzeń radiowych XR-48A90K, XR-42A90K są zgodne z dyrektywą 2014/53/UE. Pełny tekst deklaracji zgodności UE jest dostępny pod następującym adresem internetowym: <https://compliance.sony.eu>

Dla tego sprzętu radiowego zastosowanie mają poniższe ograniczenia dotyczące użytkowania lub wymóg uzyskania zezwolenia na użytkowanie obowiązujący w AT, BE, HR, CY, CZ, DK, EE, FI, FR, DE, EL, HU, IE, IT, LV, LT, LU, MT, NL, PL, PT, SK, SI, ES, SE, UK, UK (NI), IS, LI, NO, CH, BG, RO, TR, AL, BA, MK, MD, RS, ME, Kosovo :
pasmo 5150 - 5350 MHz jest ograniczone wyłącznie do zastosowań wewnątrz pomieszczeń.

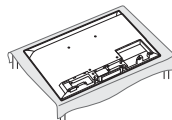
Informacje dotyczące bezpieczeństwa

Transport

- Przed rozpoczęciem przenoszenia odbiornika należy odłączyć od niego wszystkie kable.
- Przed transportem telewizora zdejmij osłonę złączy.
- Do przenoszenia dużego telewizora potrzeba dwóch lub więcej osób.
- Przenosząc telewizor w rękach, należy go trzymać tak jak na rysunku. Nie należy naciskać na panel i ramkę wokół ekranu.
- Przy podnoszeniu lub przenoszeniu telewizora należy go dobrze chwycić od spodu.

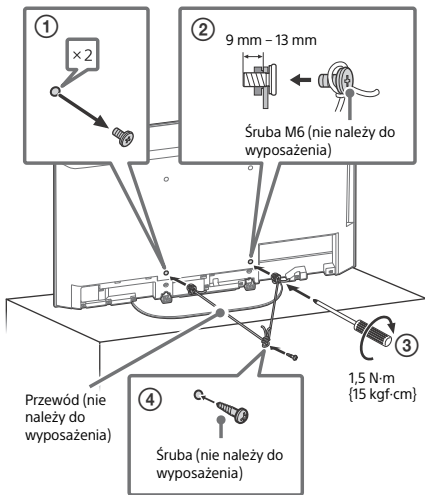


- Podczas przenoszenia lub mocowania telewizor nie należy go odkładać ekranem do dołu.



- Podczas transportu odbiornik nie powinien być narażony na wstrząsy mechaniczne i nadmierne wibracje.
- Na czas transportu odbiornika do naprawy lub podczas przeprowadzki, należy zapakować go w oryginalny karton i elementy opakowania.

Zabezpieczenie przed przewróceniem



Ochrona ekranu telewizora (Telewizor OLED)

Środki ostrożności służące ochronie ekranu przed uszkodzeniem

Retencja obrazu

Ze względu na charakterystyki użytych materiałów telewizory OLED są podatne na retencję obrazu (wypalanie). Retencja obrazu może wystąpić, jeżeli obrazy są wyświetlane w tym samym miejscu ekranu wielokrotnie lub przez dłuższe okresy czasu. Nie jest to usterka telewizora. Należy unikać wyświetlania obrazów, które mogą powodować retencję obrazu.

Poniżej przedstawiono przykłady obrazów, które mogą powodować retencję obrazu:

- Treść z czarnymi pasami na górze i dole i/lub po lewej i prawej stronie ekranu. (na przykład w formacie Letterbox, 4:3, SD)
- Statyczne obrazy takie jak zdjęcia.
- Menu ekranowe, programy telewizyjne, logo kanałów itp.
- Statyczna treść z aplikacji.
- Bloki ekranowe, na przykład bloki stosowane do wyświetlania wiadomości i nagłówków.

Aby zmniejszyć ryzyko retencji obrazu:

- Firma Sony zaleca standardowe wyłączenie telewizora poprzez naciśnięcie przycisku zasilania na pilocie zdalnego sterowania.
- Wypełnij ekran zmieniając opcję [Tryb szerokoekranowy], aby wyeliminować czarne pasy. Wybierz [Tryb szerokoekranowy] inny niż [Normalny].
- Wyłącz OSD (menu ekranowe) naciskając przycisk **123** (Menu sterowania) i wybierz [Wyświetlanie informacji], oraz wyłącz menu w podłączonych urządzeniach.
- Unikaj wyświetlania statycznych obrazów o jasnych kolorach (w tym białego), zegarów lub logo.
- Ustaw parametry obrazu w oparciu o warunki otoczenia. Obraz Standardowy jest zalecany do użytku domowego oraz podczas przeglądania treści, które często wyświetlają logo stacji itp.

Telewizor posiada następujące funkcje, które pomagają zmniejszać/zapobiegać retencji obrazu.

Odświeżanie panelu

Odświeżenie panelu zapewnia jego jednolitość. Można wykonać odświeżanie panelu, ale należy z tej funkcji korzystać jedynie wówczas, gdy retencja obrazu jest bardzo widoczna.

Uwaga:

- Funkcja Odświeżanie panelu może wpływać na panel. Nie należy jej uruchamiać częściej niż raz w roku, ponieważ może to wpływać na żywotność panelu.
- Odświeżenie panelu trwa około dziesięciu minut.
- Efektywność odświeżenia panelu może się różnić w zależności od warunków retencji obrazu.

Przesunięcie pikseli

Automatycznie przesuwają obraz na ekranie, aby zapobiec retencji obrazu.

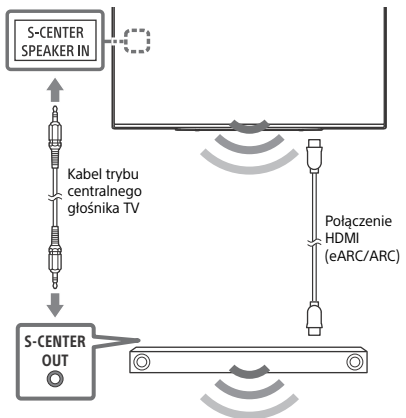
Inne funkcje

Jasność ekranu jest automatycznie obniżana podczas wyświetlania nieruchomych obrazów, zegarów, jasnych kolorów lub logo itp.

Używanie telewizora w ramach systemu audio

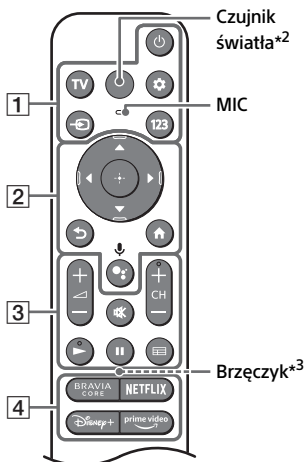
Uwaga

- Przed podłączeniem kabli, odłącz zasilanie od telewizora i odbiornika AV.
- Zapoznaj się ze szczegółowymi informacjami, które zawarto w instrukcji obsługi systemu audio ze złączem S-CENTER OUT.



Pilot i telewizor

Kształt, układ, dostępność i działanie funkcji przycisków pilota mogą się różnić w zależności od regionu/kraju/modelu/ustawień telewizora*¹.



1 (Zasilanie)

TV: Wyświetli listę kanałów telewizyjnych lub przełączy na wejście.

(Szybkie ustawienia): Wyświetlenie szybkich ustawień.

(Wybór wejścia): Wyświetlenie i wybieranie źródła sygnału wejściowego itp.

123 (Menu sterowania): Wyświetli Menu sterowania.

2 : Nawigacja w menu ekranowym i wybór opcji.

(Wstecz)

(Ekran główny)

(Asystent Google) / (Mikrofon):

Użyj Asystenta Google*^{4,5} lub wyszukiwanie głosowe*⁵.

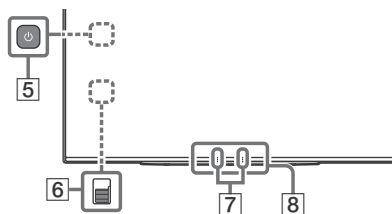
3 (Głośność)

(Wyciszenie)*⁶

CH + / - (Kanał)

(Przewodnik): Wyświetlenie cyfrowego przewodnika po programach telewizora lub dekodera TV*⁷.

4 **Przyciski aplikacji**



5 (Zasilanie)

6 **BUILT-IN MIC SWITCH (Przełącznik wbudowanego mikrofonu)*⁴:**

Włączanie/wyłączanie wbudowanego mikrofonu.

7 **Wbudowany mikrofon*^{4,5,8}:** Aby włączyć wbudowany mikrofon, naciśnij przycisk Asystent Google/mikrofon na pilocie i wykonaj polecenia wyświetlone na ekranie.

8 **Czujnik pilota zdalnego sterowania / Czujnik światła / LED**

*1 Aby uzyskać szczegółowe informacje na temat innych modeli pilota, skorzystaj z internetowego Przewodnika pomocniczego.

*2 Podświetlenie pilota włączy się, gdy czujnik światła wykryje niski poziom natężenia oświetlenia otoczenia. Automatyczne włączanie podświetlenia można wyłączyć.

*3 Podczas korzystania z funkcji wyszukiwania pilota brzeczki emituje dźwięk. Aby uzyskać szczegółowe informacje, zobacz Przewodnik pomocniczy online.

*4 Wyłącznie w przypadku niektórych regionów/krajów/modeli/języków.

*5 Asystent Google lub wyszukiwanie głosowe wymaga połączenia z Internetem.

*6 Skrót dostępności jest dostępny przez naciśnięcie i przytrzymanie przycisku (Wyciszenie).

*7 Ustawienie [Konfiguracja dekodera] jest wymagane.

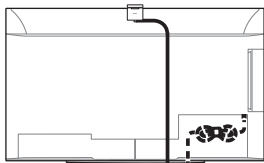
*8 Włączenie wbudowanego mikrofonu spowoduje wzrost poboru mocy, ponieważ mikrofon ten będzie działał przez cały czas.



Dodatkowe informacje można znaleźć w Przewodniku pomocniczym.

Naciśnij na pilocie (Wybór wejścia), a następnie wybierz [Pomoc]. Jeśli [Pomoc] nie jest dostępna, wybierz [Edytuj] i dodaj [Pomoc].

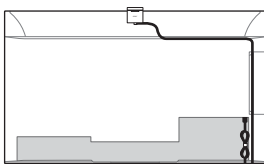
Ułożenie przewodów opcjonalnego modułu kamery i mikrofonu (nie należy do wyposażenia)



Położenie do postawienia na blacie

Uwaga

- Nie mocuj uchwyty do kabla do pokrywy zacisków, aby uniknąć trudności przy zdejmowaniu pokrywy zacisków.



Położenie do mocowania na ścianie

Rozwiązywanie problemów

W celu rozwiązywania ogólnych problemów, takich jak: czarny ekran, brak dźwięku, zawieszony obraz, brak reakcji telewizora lub utrata sygnału sieciowego, wykonaj następujące czynności.

- 1** Uruchom telewizor ponownie, naciskając przycisk zasilania na pilocie przez pięć sekund. Telewizor zostanie uruchomiony. Jeżeli telewizor nie zacznie ponownie działać, spróbuj odłączyć przewód sieciowy, a następnie naciśnij i puść przycisk zasilania na telewizorze. Poczekać dwie minuty i podłącz przewód zasilający.
Ewentualnie naciśnij przycisk zasilania na telewizorze i przytrzymaj go przez około 40 sekund do momentu, aż telewizor wyłączy się.
- 2** Zapoznaj się z menu Pomoc przedstawionym poniżej.

- 3** Podłącz telewizor do Internetu i wykonaj aktualizację oprogramowania. Firma Sony zaleca aktualizację oprogramowania telewizora. Aktualizacje oprogramowania zawierają nowe funkcje i ulepszenia wydajności.

- 4** Odwiedź stronę wsparcia firmy Sony (informacje podane na końcu niniejszej instrukcji).

Gdy telewizor zostanie podłączony, przez pewien czas może się nie włączyć pomimo naciśnięcia przycisku zasilania na pilocie lub telewizorze.

Uruchomienie systemu wymaga trochę czasu. Należy odczekać jedną minutę, następnie spróbować włączyć telewizor ponownie.

Pilot nie działa.

- Wymień baterie.

Zapomniano hasła do blokady rodzicielskiej.

- Wprowadź numer 9999 jako kod PIN i wprowadź nowy PIN.

Ekran staje się ciemniejszy podczas oglądania telewizji.

- Jeżeli cały obraz lub część obrazu pozostaje nieruchoma, jasność ekranu będzie stopniowo obniżana, aby zapobiegać retencji obrazu. Nie jest to usterka telewizora.

Jesteś zaniepokojony retencją obrazu.

Jeżeli ten sam obraz jest wyświetlany wielokrotnie lub przez dłuższy okres czasu, może pojawić się retencja obrazu. Aby zmniejszyć prawdopodobieństwo pozostawienia obrazu resztkowego na ekranie, należy wyłączać telewizor przyciskiem włączania/wyłączania na pilocie lub obudowie telewizora.

Uwaga

- Odświeżanie panelu należy uruchamiać tylko przy wyraźnie widocznej retencji obrazu. Należy unikać uruchamiania funkcji częściej niż raz w roku, ponieważ może to wpływać na żywotność panelu.
- Obrazy, które zawierają zegary, logo i jasne kolory (w tym biały) mogą łatwo spowodować retencję obrazu. Należy unikać wyświetlania tych typów obrazów przez długi okres czasu, w przeciwnym razie może pojawić się retencja obrazu.

Wyświetlany jest komunikat [Odświeżanie panelu nie zakończyło się...].

Jeśli i) telewizor zostanie włączony lub ii) przewód zasilający zostanie odłączony podczas odświeżania panelu, odświeżanie panelu nie zostanie zakończone. Podczas odświeżania panelu należy unikać dwóch wymienionych powyżej warunków.



Aby uzyskać więcej informacji o rozwiązywaniu problemów, patrz Przewodnik pomocniczy. Naciśnij na pilocie (Wybór wejścia), a następnie wybierz [Pomoc]. Jeśli [Pomoc] nie jest dostępna, wybierz [Edytuj] i dodaj [Pomoc].

Dane techniczne

System

System panelu: Panel OLED (Organic Light Emitting Diode)

System TV: W zależności od kraju/wybranego regionu/modelu telewizora

Analogowy: B/G, D/K, I

Cyfrowy: DVB-T/DVB-C/DVB-T2

Satelita: DVB-S/DVB-S2

System kolorów: PAL/SECAM/NTSC3.58 (tylko wideo)/NTSC4.43 (tylko wideo)

Zakres kanałów: W zależności od kraju/wybranego regionu/modelu telewizora

Analogowy: UHF/VHF/kabel

Cyfrowy: UHF/VHF/kabel

Satelita: Częstotliwość pośrednia
950-2150 MHz

Wyjście dźwięku: 10 W + 10 W + 5 W

Technologia bezprzewodowa

Protokół IEEE 802.11a/b/g/n/ac

Bluetooth® wer. 4.2

Zakres częstotliwości	Moc wyjściowa
Bezprzewodowa sieć LAN (TV)	
2400-2483,5 MHz	< 20,0 dBm
5150-5250 MHz	< 23,0 dBm
5250-5350 MHz	< 20,0 dBm
5470-5725 MHz	< 20,0 dBm
5725-5850 MHz	< 13,9 dBm
Bluetooth® (TV)	
2400-2483,5 MHz	< 10,0 dBm
Bluetooth® (RMF-TX900U)	
2400-2483,5 MHz	< 10,0 dBm

Gniazda wejścia/wyjścia

Antena/kabel

75-Ohm antena zewnętrzna VHF/UHF

Antena satelitarna

Żeńskie złącze typu F, 75 Ohm.

DiSEqC 1.0, LNB 13 V/18 V i sygnał 22 kHz,

Dystr. za pomocą poj. kabla EN50494.

/ AV IN / S-CENTER SPEAKER IN

Wejście wideo/audio (mini jack)

Wejście na głośnik S-centre (mini jack)

HDMI IN 1/2/3/4 (Zgodność z HDCP 2.3)

Wideo:

4096 × 2160p (50, 60 Hz)*1*2, 4096 × 2160p (24 Hz)*1, 3840 × 2160p (50, 60 Hz)*2, 3840 × 2160p (24, 25, 30 Hz), 1080p (30, 50, 60, 100, 120 Hz), 1080/24p, 1080i (50, 60 Hz), 720p (30, 50, 60 Hz), 720/24p, 576p, 480p, formaty komputerowe*3
3840 × 2160p (100, 120 Hz)*2*4

Audio:

W trybie eARC (Enhanced Audio Return Channel)

Aby uzyskać szczegółowe informacje, zobacz Przewodnik pomocniczy online.

Z wyjątkiem trybu eARC

5,1 kanałów, liniowe PCM: 32/44,1/48/88,2/96/176,4/192 kHz 16/20/24 bity, Dolby

Audio, Dolby Atmos, DTS

eARC/ARC (Enhanced Audio Return Channel/Audio Return Channel) (tylko HDMI IN 3)*5

W trybie eARC

Aby uzyskać szczegółowe informacje, zobacz Przewodnik pomocniczy online.

W trybie ARC

Dwukanałowe liniowe PCM: 48 kHz 16 bity, Dolby Audio, Dolby Atmos, DTS

DIGITAL AUDIO OUT (OPTICAL)

Cyfrowe gniazdo optyczne (dwukanałowe liniowe PCM: 48 kHz 16 bity, Dolby Audio, DTS)

1, 2 (HDD REC)*6

Port urządzeń USB (Dysk twardy USB 2 dla funkcji REC)

Port USB 1 obsługuje standard High Speed USB (USB 2.0)

Port USB 2 obsługuje standard Super Speed USB (USB 3.2 Gen 1)



Gniazdo CAM (moduł dostępu warunkowego)

LAN

Gniazdo 10BASE-T/100BASE-TX (Prędkość połączenia zależy od parametrów sieci. Nie gwarantuje się prędkości i jakości transmisji.)

Moc, karta produktu i inne

Wymagania dotyczące zasilania

220 V – 240 V (prąd zmienny), 50 Hz

Wielkość ekranu (przekątna) (ok.)

XR-48A9xK: 120,7 cm / 48 cali

XR-42A9xK: 105,5 cm / 42 cali

Pobór mocy w trybie czuwania^{*7*8}

0,50 W

Rozdzielczość wyświetlacza (poziom × pion)

(piksele)

3840 × 2160

Wartości znamionowe wyjścia

500 mA (w przypadku USB 1), 900 mA (w

przypadku USB 2)

Wymiary (przybliżone) (szer. × wys. × gł.) (cm)

z podstawą

Położenie standardowe:

XR-48A9xK: 106,9 × 62,9 × 22,5

XR-42A9xK: 93,3 × 55,1 × 22,5

Położenie głośnika soundbar:

XR-48A9xK: 106,9 × 69,7 × 22,5

XR-42A9xK: 93,3 × 62,0 × 22,5

bez podstawy

XR-48A9xK: 106,9 × 62,4 × 5,9

XR-42A9xK: 93,3 × 54,6 × 5,7

Szerokość podstawy (przybliżone) (cm)

50,0

Waga (przybliżona) (kg)

z podstawą

Położenie standardowe:

XR-48A9xK: 16,5

XR-42A9xK: 16,4

Położenie głośnika soundbar:

XR-48A9xK: 16,8

XR-42A9xK: 16,7

bez podstawy

XR-48A9xK: 13,4

XR-42A9xK: 13,3

Inne

Wypożyczenie dodatkowe

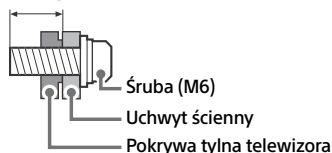
Uchwyt ścienny: SU-WL850 (tylko model

XR-48A9xK)

Uchwyt ścienny: SU-WL450

Średnica i długość śruby:

9 mm – 13 mm



Moduł kamery i mikrofonu: CMU-BC1

Temperatura robocza: 0 °C – 40 °C

Wilgotność robocza: 10 % – 80 % wilgotności względnej (bez kondensacji)

- *1 W przypadku podłączenia do wejścia z rozdzielczością 4096 × 2160p i opcji [Tryb szerokoekranowy] ustawionej na [Normalny] wybrana zostaje rozdzielczość wyświetlania 3840 × 2160p. Aby wyświetlać rozdzielczość 4096 × 2160p, opcję [Tryb szerokoekranowy] należy ustawić na [Pełny 1] lub [Pełny 2].
- *2 Zapoznaj się z menu ekranowym, aby ustawić [Format sygnału HDMI].
- *3 Aby uzyskać szczegółowe informacje, zobacz Przewodnik pomocniczy online.
- *4 Tylko HDMI IN 3 & 4. Wykonaj połączenie za pomocą kabla HDMI o bardzo dużej szybkości transmisji.
- *5 Podłącz system audio HDMI IN 3, aby doprowadzić dźwięk telewizora do zestawu audio.
- *6 Funkcja jest niedostępna we Włoszech.
- *7 Podany pobór mocy w trybie czuwania jest osiągany po zakończeniu wykonywania przez odbiornik TV wymaganych procesów wewnętrznych.
- *8 Pobór mocy w trybie czuwania wzrośnie przy połączeniu telewizora z siecią.

Uwaga

- Dostępność wyposażenia opcjonalnego zależy od kraju, regionu, modelu telewizora i stanu magazynowego.
- Projekt i dane techniczne mogą zostać zmienione bez powiadomienia.
- Mogą być wymagane subskrypcje usług i aplikacji, a podczas korzystania z Asystenta Google mogą obowiązywać dodatkowe warunki i / lub opłaty.
- Karta produktu w niniejszym podręczniku odnosi się do ROZPORZĄDZENIA DELEGOWANEGO KOMISJI (UE) 1062/2010. W celu uzyskania informacji na temat rozporządzenia (UE) 2019/2013 należy skorzystać z odpowiedniej witryny internetowej.

Numer rejestracji produktu (ROZPORZĄDZENIE DELEGOWANE KOMISJI (UE) 2019/2013)

XR-48A90K (1034521), XR-42A90K (1034520).