

Wentylator stojący

smartmi

Uwaga

Prosimy o zapoznanie się z instrukcją przed użyciem i zachowanie jej na przyszłość.

Nieprawidłowe użytkowanie produktu może doprowadzić do porażeń, pożaru, zranień lub innych wypadków.

- X Nie należy używać urządzenia na nierównej lub niestabilnej powierzchni.
- X Nie należy używać urządzenia w pobliżu innych przedmiotów, które mogą się łatwo przewrócić.
- X Nie należy używać urządzenia w gorącym oraz wilgotnym otoczeniu (np. łazience).
- X Natychmiast przerwij użytkowanie, jeśli kabel zasilania posiada uszkodzenia lub się poluzował.
- X Nie używaj urządzenia, jeśli zasłona wentylatora nie jest poprawnie zamontowana.
- X Urządzenie może być używane przez dzieci od 8 roku życia, jeśli są pod nadzorem osoby odpowiedzialnej za bezpieczeństwo i gdy otrzymał instrukcje oraz ostrzeżenia dotyczące urządzenia.
- X Dzieci nie mogą się bawić urządzeniem.
- X Czyszczenie oraz konserwacja nie powinny być przeprowadzane przez dzieci bez nadzoru.
- X Nie należy samemu rozkręcać urządzenia.
- X Nie należy zginać ani przekręcać kabla zasilania, aby go nie uszkodzić.
- X Nie należy wkładać palców lub ciał obcych do przedniej zasłony wentylatora lub w pobliżu łopatek.
- X Należy trzymać włosy oraz ubrania z dala od wentylatora, aby nie zostały przez niego wessane.
- X Nie należy podłączać urządzenia do nieprawidłowego źródła zasilania.
- X Nie należy używać kabla z żadnym innym urządzeniem.
- X Urządzenie to posiada akumulatory, które mogą być wymieniane tylko przez doświadczoną osobę.
- X Pilot zasilany jest przez 1xLRAAA. Włóż ogniwo z odpowiednio skierowanymi biegunami. Nie należy odprowadzać do zwarcia.
- X Akumulatory w pilocie nie są przeznaczone do ponownego ładowania. Zużyte akumulatory należy zutylizować.
- X Należy wyjąć akumulatory z pilot, jeśli urządzenie będzie nieużywane przez dłuższy czas.

Bezpieczeństwo

Obsługa

Zawsze wyłączaj najpierw wentylator i odłączaj go od zasilania, jeśli chcesz go przenieść.
Podczas przenoszenia wentylatora, trzymaj go mocno za kolumnę, aby nie upadł.

Montaż

Odpowiednio zamontuj urządzenie, według instrukcji, aby uniknąć porażeń, pożaru, zranień lub innych wypadków.
Podczas montażu lub demontażu urządzenia, zawsze najpierw odłączaj go od zasilania. Wentylator posiada akumulator. Podczas składania urządzenia, zamontuj pokrywę wentylatora oraz łopatki, a następnie złóż bazę, aby zapobiec niechcącemu uruchomieniu urządzenia.

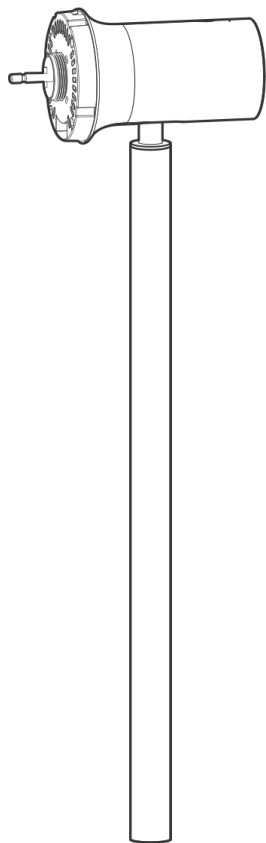
Podczas używania

Jeśli podczas użytkowania pojawi się nietypowy dźwięk, zapach, wysoka temperatura lub nierówne obroty wentylatora, należy wyłączyć urządzenie natychmiast.
Nie należy opierać się o wentylator lub przechylać go podczas działania.
Nie należy rozkręcać urządzenia samemu. Jeśli potrzebna jest naprawa lub pomoc, skontaktuj się z serwisem.

Kabel zasilania

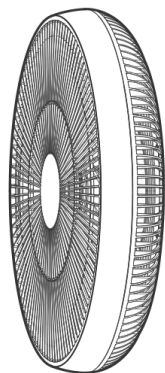
Odłącz kabel od zasilania, zanim podejmiesz się czyszczenia wentylatora.
Podczas odłączania kabla, nie należy nim pociągać/szarpać.
Jeśli kabel lub zabezpieczenia są uszkodzone, należy wymienić kabel w serwisie.

Zawartość zestawu



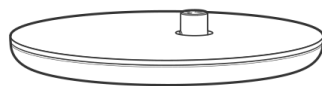
1

Silnik + kolumna



2

Wentylator



3

Baza



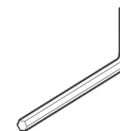
4

Pokrętko wentylatora



5

Pokrętko pokrywy



6

Klucz imbusowy



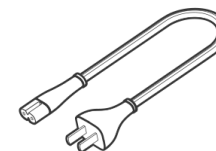
7

Śruba bazy



8

Śruba pokrywy wentylatora



9

Kabel zasilania

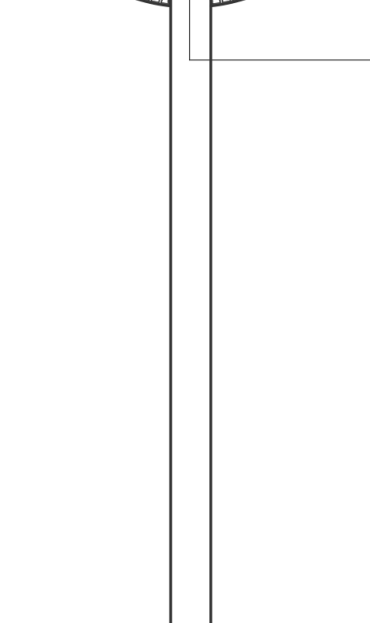
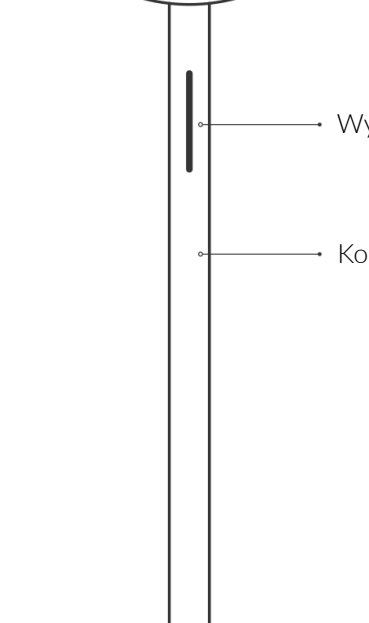
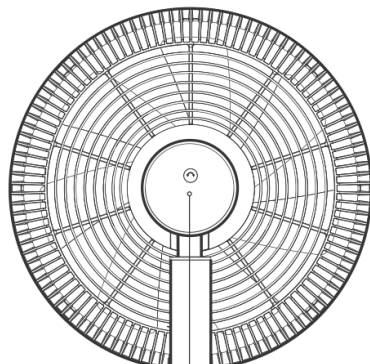
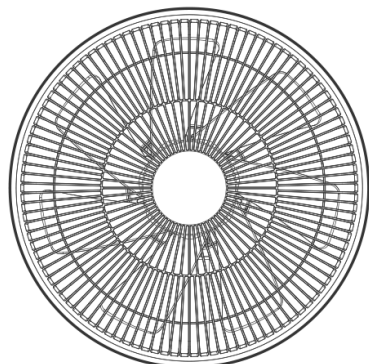


10

Pilot/ogniwo AAA



Budowa urządzenia



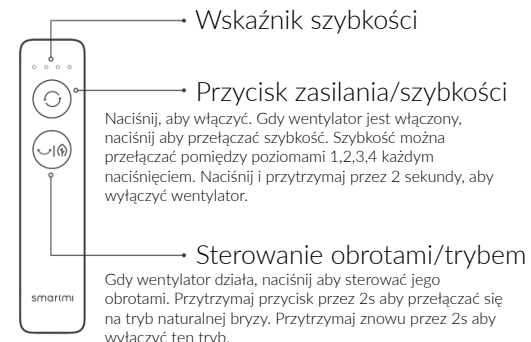
Wyświetlacz

Kolumna

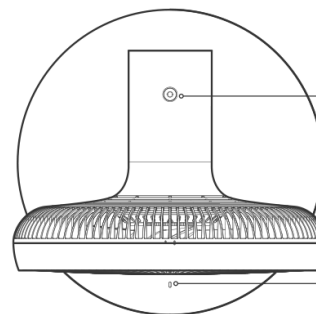
Baza

Przycisk sterowania obrotami

Port zasilania

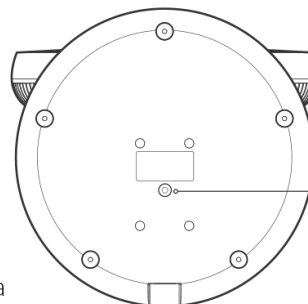


Uwaga: Przytrzymaj „Przycisk zasilania/szybkości” oraz „przycisk obrotów/trybu” przez 5 sekund, aby sparować pilot z wentylatorem za pomocą Bluetooth.



Przycisk zasilania/szybkości

Pozycja domowa



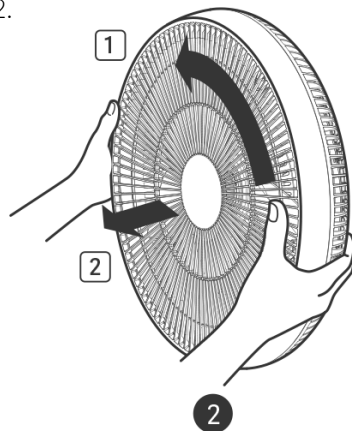
Śruba bazy

Pozycja domowa dla obrotów wentylatora. Jeśli wentylator jest wyłączony, gdy obroty są włączone, wentylator będzie powoli zwalniał i wracał do punktu domowego. Jeśli zasilanie zostanie przerwane, wentylator nie wróci do punktu domowego.

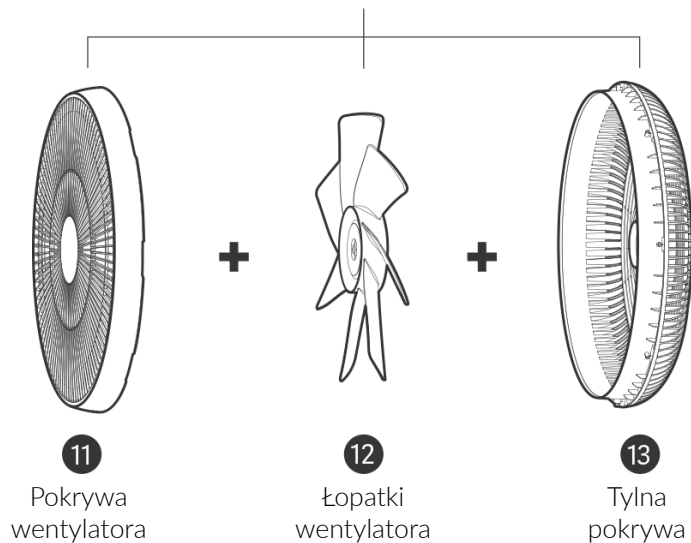
Montaż

Rozkręcanie wentylatora

Wyjmij elementy wentylatora. Obróć pokrywę wentylatora w kierunku przeciwnym do wskazówek zegara, aż pokrywa się poluzuje (rys. 1). Odłącz pokrywę pociągając w kierunku przedstawionym na rys. 2.

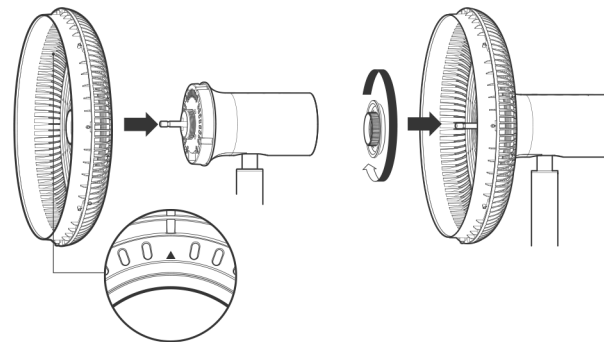


Montaż wentylatora



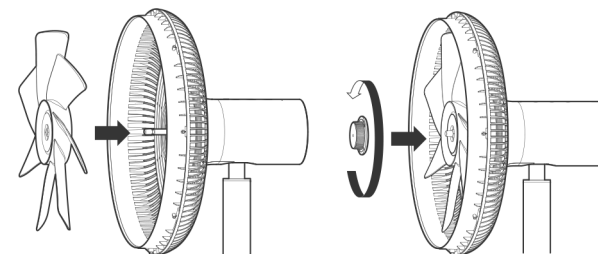
Montaż tylnej pokrywy

Założ tylną pokrywę na silniku, dopasowując ją do pozycji ▲
Zakręć pokrętło (5) w kierunku wskazówek zegara, aby zacześć tylną pokrywę na silnik.



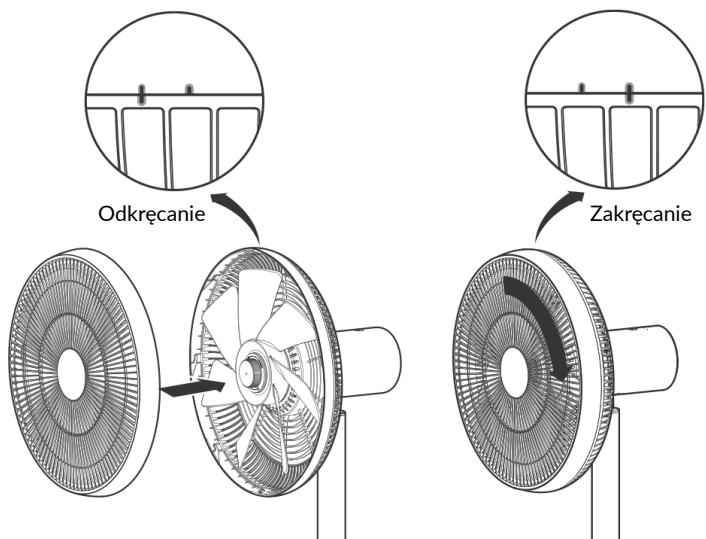
Montaż łopatek

Dopasuj centralny otwór łopatek do silnika i dociśnij go. Zakręć pokrętło (4) przekręcając je w kierunku przeciwnym wskazówek zegara, aby zamontować łopatki.



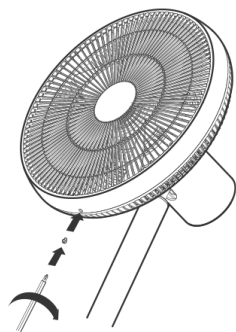
Rozkręcanie wentylatora

Założ przednią pokrywę na tylną, następnie obróć obudowę w kierunku przeciwnym do wskazówek, dopasuj oznaczenia tak jak to pokazano na rysunku.

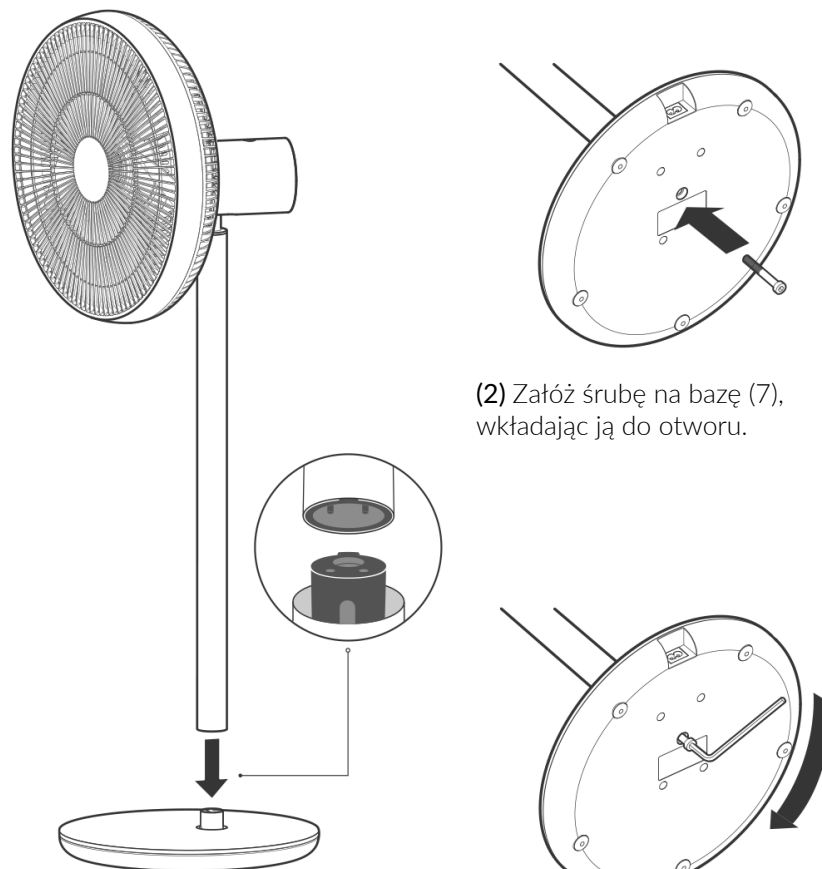


Zaczepianie pokrywy wentylatora

Założ śrubę (8) do otworu na spodzie pokrywy, następnie zakręć ją w kierunku wskazówek zegara.



Montaż bazy



(1) Dopasuj silnik (1) oraz kolumnę (3) tak jak to pokazano na rysunku.

(2) Załóż śrubę na bazę (7), wkładając ją do otworu.

(3) Zakręć śrubę bazy (6) za pomocą klucza imbusowego.

Montaż

Podłączanie do zasilania/ładowanie akumulatora

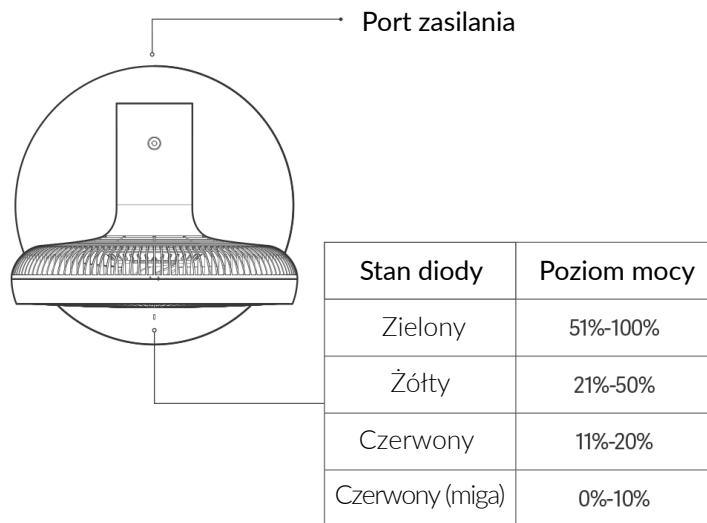
Podłącz jeden koniec kabla zasilania do portu z tyłu bazy, a drugi koniec podłącz do gniazdka.

Wewnątrz urządzenia znajduje się akumulator. Gdy jest naładowany, kabel może być odłączony i urządzenie może działać bez kabla.

Gdy akumulator jest zamontowany i wentylator jest podłączony do zasilania, akumulator nie będzie używany, tylko ładowany do pełna.

Ładowanie

Podczas ładowania, dioda poziomu akumulatora będzie migać na zielono. Gdy poziom mocy osiągnie 100%, zielona dioda będzie się stale świecić.



Łączenie z Mi Home / Xiaomi Home App

Produkt ten działa z i może być sterowane za pomocą Mi Home / Xiaomi Home*.

Zeskanuj kod QR aby pobrać i zainstalować aplikację. Zostaniesz przeniesiony na stronę konfiguracyjną, jeśli aplikacja jest już zainstalowana. Możesz również wyszukać „Mi Home / Xiaomi Home” w swoim sklepie z aplikacjami, aby pobrać i zainstalować ją.

* Aplikacja nosi nazwę Xiaomi Home w Europie.

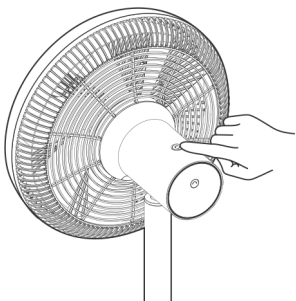


Uruchom aplikację Mi Home / Xiaomi Home, naciśnij „+” w prawym górnym rogu i podążaj za powiadomieniami na ekranie.

Uwaga: Niniejsze instrukcje mogą być nieaktualne, jeśli aplikacja została zaktualizowana. Należy podążać za powiadomieniami/instrukcjami w aplikacji.


Obsługa

Cechy




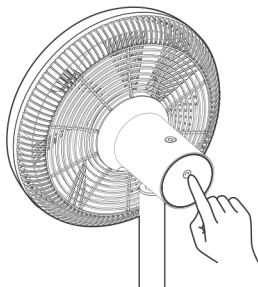
Włączanie/Wyłączanie/Ustawianie szybkości

Włączanie


Naciśnij przycisk  aby uruchomić wentylator. Gdy jest włączany pierwszy raz, szybkość będzie domyślnie ustawiona na poziom 1. Następnym razem, wentylator domyślnie przełącza się na ostatnio używany poziom.

Wyłączanie

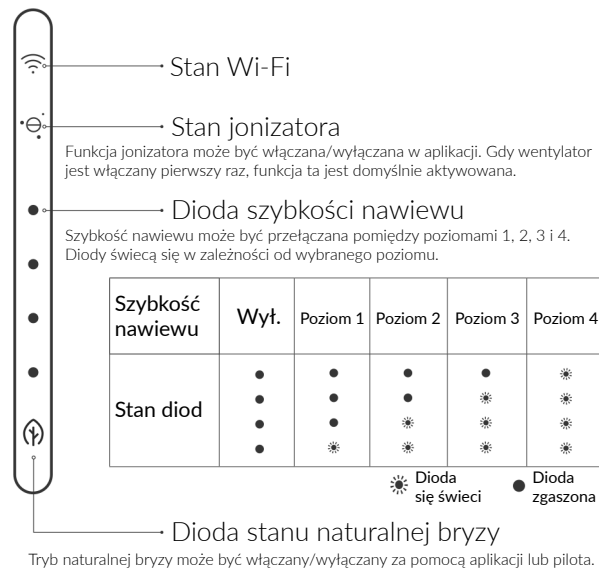
Wciśnij i przytrzymaj przycisk  przez 2 sekundy, aby wyłączyć wentylator.





Ustawienia obrotów

Naciśnij przycisk  aby ustawić obroty wentylatora. Po wyłączeniu wentylatora, wróci on do swojej pozycji domowej.

Wyświetlacz





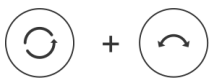
Parowanie pilota za pomocą Bluetooth

1. Wciśnij i przytrzymaj przyciski  oraz  jednocześnie przez 5 sekund. Diody czterech poziomów nawietrzania będą migać jednocześnie. Zgasną, gdy parowanie się powiedzie.
2. Gdy wentylator wykryje próbę połączenia, cztery LEDy na wentylatorze będą migać. Naciśnij dowolny przycisk na wentylatorze, aby go sparować. Powiadomienie dźwiękowe oznacza, że parowanie się powiodło.
3. Jeśli żaden przycisk nie zostanie naciśnięty w przeciągu 30 sekund, parowanie zostanie przerwane i pilot przestanie migać.

Obsługa

Resetowanie Wi-Fi

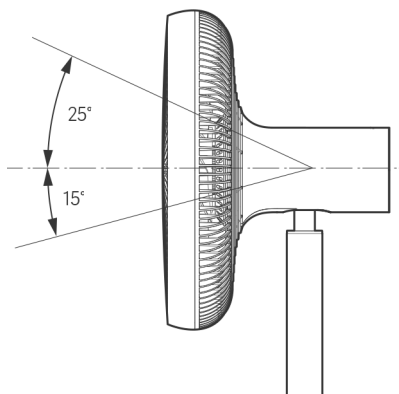
Jeśli wentylator nie może się połączyć telefonem, naciśnij jednocześnie  oraz  przez 5 sekund. Powiadomienie dźwiękowe oznacza, że Wi-Fi zostało zresetowane.



Dioda stanu Wi-Fi
Połączony -> Stałe światło
Niepołączony -> Miganie

Nachylenie

Możesz ręcznie dopasować nachylenie wentylatora, pociągając nim w górę lub dół.



Dodatkowe funkcje

Funkcje naturalnej bryzy oraz jonizatora mogą być aktywowane w aplikacji. W aplikacji znajdują się również dodatkowe funkcje, takie jak kąt obrotów oraz licznik czasu.

Rozwiązywanie problemów

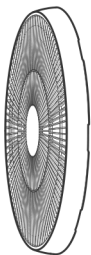
Problem	Przyczyna	Rozwiązanie
Wentylator nie działa	Zasilanie nie jest dostarczane	Podłącz do gniazdka z zasilaniem
	Kabel jest niepoprawnie podłączony	Podłącz kabel poprawnie
	Kolumna wentylatora oraz baza nie są poprawnie zamontowane	Dopasuj kolumnę wentylatora do wejścia na bazie i zakręć śruby
Nie można połączyć się z Wi-Fi	Router działa na paśmie 5G	Połącz się z pasmem 2.4G
	Aplikacja zużywa zbyt dużo pamięci	Zamknij całkowicie aplikację i uruchom ponownie
	Wentylator nie mógł się połączyć z siecią przez przeszło godzinę	Uruchom sieć Wi-Fi ponownie
Wentylator się zatrzymuje. Pojawia się powiadomienie dźwiękowe i diody migają	Ciało obce utknęło w wentylatorze	Wyłącz wentylator i wyczyść go
	Błąd silnika	Skontaktuj się z serwisem posprzedażowym

Konserwacja oraz czyszczenie

Czyszczenie wentylatora

Elementy które mogą być czyszczone

Następujące elementy można czyścić za pomocą czystej wody lub nie-żrących detergentów.



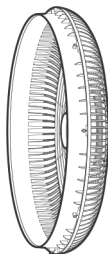
11

Obudowa wentylatora



12

Łopatk



13

Tylna pokrywa



5

Pokrywa pokrętła

! Zawsze wyłączaj wentylator zanim rozpoczniesz jego rozkręcanie. Przed ściągnięciem pokrywy wentylatora, wyjmij metalową kolumnę z bazy, aby wentylator niechcący sam się nie włączył. Po wyczyszczeniu urządzenia, upewnij się że wszystkie elementy są suche, zanim założysz je z powrotem.

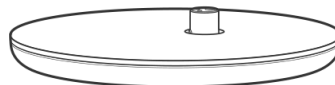
Elementy które nie mogą być czyszczone

Następujące elementy można wyczyścić tylko przecierając je suchą i miękką ściągką.



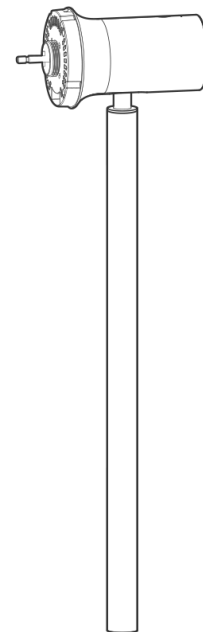
4

Pokrętko łopatek



3

Baza



1

Silnik + kolumna

! Nie należy przemywać powyższych elementów wodą
! Nie należy używać rozpuszczalnika, benzyny, detergentu lub żrących substancji

Wyświetlacz

Nazwa	Smartmi Standing Fan 3	Napięcie znamionowe	100-240V ~	Kabel zasilania	1.5m
Model	ZLBPLDS05ZM	Częstotliwość znamionowa	50/60Hz	Typ akumulatora	Litowo-jonowy
Typ	Wentylator stojący	Moc znamionowa	25W	Pojemność znamionowa akumulatora	2800mAh (33.6Wh)
Waga brutto	ok. 5.3 kg	Wymiary	340mm x 33mm x 960mm	Hałas	≤60dB(A)
Waga netto	ok. 3.5 kg	Łączność bezprzewodowa	Wi-Fi IEEE 802.11 b/g/n 2.4GHz		

Parametry RF

Wi-Fi 2.4G (2400 - 2483.5 MHz), Maksymalna moc wyjściowa: <20 dBm

Gdy urządzenie jest standardowo używane, antena powinna być trzymana przynajmniej 20cm od wody.



Urządzenie jest kompatybilne z rozporządzeniem 2014/53/EU. Pełny tekst deklaracji zgodności dostępny jest na <https://smartmi.com.cn/doc.html>



Symbol ten oznacza, że produkt ten nie może być utylizowany z pozostałymi odpadami domowymi. Zużyta ładowarkę należy oddać do lokalnego punktu odbioru odpadów. Zalecenia te dotyczą wszystkich krajów Unii Europejskiej

Wszelkie prawa zastrzeżone. Niniejsza instrukcja jest własnością firmy INNPRO.
Kopiowanie i dystrybucja w celach komercyjnych, całości lub części instrukcji bez zezwolenia zabronione.