

HYUNDAI

CORPORATION

RAC 878 BG

RAC 878 SG





**NÁVOD K POUŽITÍ / NÁVOD NA POUŽITIE
INSTRUKCJA OBSŁUGI / INSTRUCTION MANUAL
HASZNÁLATI ÚTMUTATÓ**

**PROJEKČNÍ RÁDIOBUDÍK / PROJEKČNÝ RÁDIOBUDÍK
PROJEKCYJNY RÁDIOBUDZIK / PROJECTION RADIO CLOCK
PROJEKTOROS ÓRA RÁDIÓVAL**

Vážený zákazníku, děkujeme vám za zakoupení našeho produktu. Než začnete s přístrojem manipulovat, přečtěte si prosím pečlivě tento návod, aby jste se seznámili s funkcemi přístroje a mohli maximálně využít jeho vlastností a díky tomu vám přístroj poskytoval mnoho let věrných a bezproblémových služeb a radosti z poslechu.

UPOZORNĚNÍ

Pokud přístroj nepoužíváte, odpojte síťovou zástrčku ze zásuvky. Neodnímejte kryt přístroje, jinak hrozí nebezpečí zranění elektrickým proudem. Uvnitř přístroje se nenachází žádné součásti určené k obsluze uživatelem. Aby nedošlo k požáru či zranění elektrickým proudem, nevystavujte přístroj dešti ani vlhkosti.

	POZOR! RIZIKO ÚRAZU EL. PROUDEM NEOTVÍRAT	
Z DŮVODU SNÍŽENÍ RIZIKA ÚRAZU ELEKTRICKÝM PROUDEM NEODSTRAŇUJTE KRYT ANI ZADNÍ KRYT PŘÍSTROJE. UVNITŘ SE NENACHÁZEJÍ ŽÁDNÉ SOUČÁSTI URČENÉ K OBSLUZE UŽIVATELEM. SVĚŘTE SERVIS KVALIFIKOVANÝM OSOBÁM.		



Symbol blesku uvnitř rovnostranného trojúhelníku upozorňuje uživatele na přítomnost „nebezpečného napětí“ bez izolace ve vnitřním prostoru výrobku, které může být natolik vysoké, že představuje riziko úrazu osob elektrickým proudem.

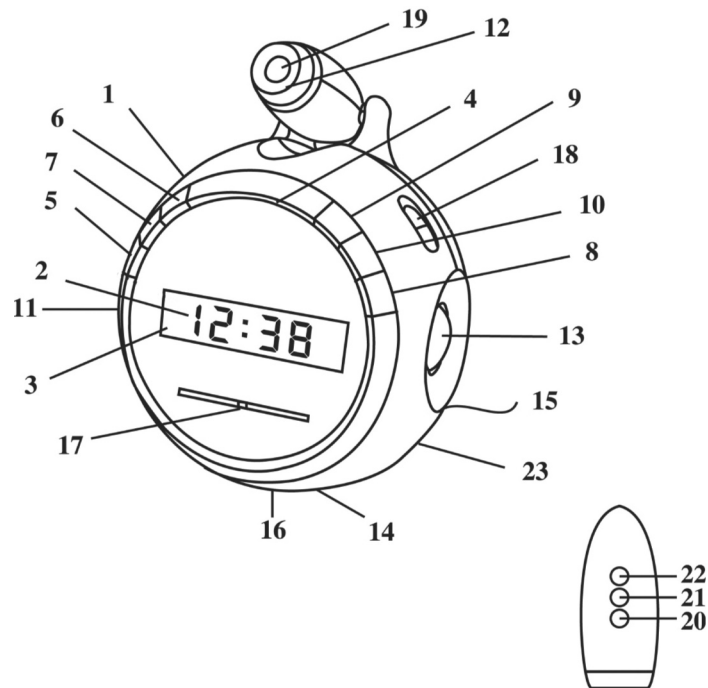


Symbol vykřičníku uvnitř rovnostranného trojúhelníku upozorňuje uživatele na přítomnost důležitých provozních a servisních pokynů v dokumentaci doprovázející přístroj.

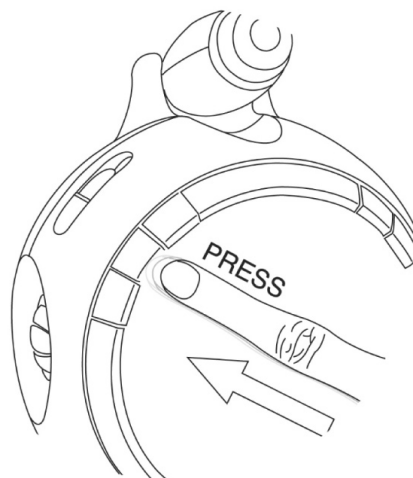
BEZPEČNOSTNÍ INSTRUKCE

Tento spotřebič není určen pro používání osobami (včetně dětí), jimž fyzická, smyslová, nebo mentální neschopnost či nedostatek zkušeností a znalostí zabraňuje v bezpečném používání spotřebiče, pokud na ně nebude dohlíženo nebo pokud nebyly instruovány ohledně použití spotřebiče osobou zodpovědnou za jejich bezpečnost.

Děti by měli být vždy pod dohledem, aby se zamezilo jejich hraní s tímto přístrojem.



- | | |
|---|---|
| 1) ZAP./VYP./AUTO/BUZZ | 14) ZÁLOŽNÍ BATERIE |
| 2) LED DISPLEJ | 15) ANTÉNNÍ VODIČ PRO FM |
| 3) KONTROLKA AUTO | 16) SÍŤOVÁ ŠŤŮRA |
| 4) VYPNOUT PŘISPÁNÍ / AUTOM.VYPNUTÍ | 17) UKAZATEL |
| 5) NASTAVENÍ BUDÍKU | 18) PROJEKCE ZAP./VYP. |
| 6) NASTAVENÍ ČASU | 19) PROJEKCE |
| 7) NASTAVENÍ DOBY PRO AUTOMATICKÉ VYPNUTÍ | 20) TLAČÍTKO NASTAVENÍ ČASU PRO PROJEKCI |
| 8) VYPNUTÍ BUDÍKU | 21) TLAČÍTKO NASTAVENÍ HODIN PRO PROJEKCI |
| 9) NASTAVENÍ HODIN | 22) TLAČÍTKO NASTAVENÍ MINUT PRO PROJEKCI |
| 10) NASTAVENÍ MINUT | 23) VLNOVÉ PÁSMO |
| 11) OVLÁDÁNÍ HLASITOSTI | |
| 12) OSTŘENÍ | |
| 13) LADĚNÍ | |



POZNÁMKA: ZATLAČTE TLAČÍTKO OZNAČENÝM SMĚREM.

PROVOZ NA STŘÍDAVÝ PROUD

Před zapojením do elektřiny se ujistěte, že napájení odpovídá údajům na typovém štítku na spodní straně přístroje: 230V~50HZ.

UPOZORNĚNÍ

Pokud přístroj nepoužíváte, odpojte síťovou zástrčku ze zásuvky. Neodnímejte kryt přístroje, jinak hrozí nebezpečí zranění elektrickým proudem. Uvnitř přístroje se nenachází žádné součásti určené k obsluze uživatelem.

Aby nedošlo k požáru či zranění elektrickým proudem, nevystavujte přístroj dešti ani vlhkosti.

HODINY

- 1) Nastavte přepínač ON/OFF/AUTO/BUZZ (1) do polohy „OFF“ (Vypnuto). Zapojte síťovou šňůru do zásuvky. Displej hodin svítí přerušovaně, čímž signalizuje přerušení napájení a nesprávné zobrazení času.
- 2) Čas nastavíte stisknutím tlačítka pro nastavení času (6) a současným stisknutím tlačítka pro nastavení minut (10) nebo hodin (9), dokud se nezobrazí požadovaný údaj.
- 3) Otevřete kryt prostoru pro baterie a vložte 9V baterii 006P (nebo její ekvivalent). Tato baterie má za úkol uložení údaje o času buzení a zajištění provozu budíku i v případě odpojení ze sítě nebo přerušení napájení. Pokud k tomu dojde, budík si bude nadále pamatovat čas, avšak nebude jej zobrazovat.

NASTAVENÍ ČASU PRO PROJEKCI

- Při nastavování HODIN stiskněte zároveň tlačítko nastavení hodin a tlačítko nastavení času a podržte je, dokud se nezobrazí údaj o hodinách, který chcete nastavit.
- Při nastavování MINUT stiskněte zároveň tlačítko nastavení minut a tlačítko nastavení času a podržte je, dokud se nezobrazí údaj o minutách, který chcete nastavit.

BUDÍK

- 1) Čas budíku nastavíte stisknutím tlačítka nastavení budíku (5) a současným podržením tlačítka pro nastavení minut (10) nebo hodin (9), dokud se nezobrazí požadovaný čas buzení.
- 2) Nastavte přepínač ON/OFF/AUTO/BUZZ (1) do polohy BUZZ – rozsvítí se kontrolka automatického provozu (3). Nyní je budík nastaven, aby se aktivoval v požadovaném okamžiku.
- 3) Vyzvánění lze dočasně vypnout na dobu 9 minut stisknutím tlačítka pro přispání a automatické vypnutí SNOOZE/SLEEP (4). To lze opakovat pětkrát.
- 4) Budík se znovu aktivuje po 24 hodinách, pokud není přepínač ON/OFF/AUTO/BUZZ (1) přepnut do polohy „OFF“ (Vypnuto).

VYPNUTÍ BUDÍKU

Jestliže budík zvoní a chcete jej vypnout, stiskněte tlačítko „ALARM OFF“.

AUTOMATICKÉ VYPNUTÍ

- 1) Nastavte přepínač ON/OFF/AUTO/BUZZ (1) do polohy „OFF“ (Vypnuto) nebo „AUTO“.
- 2) Stiskněte zároveň tlačítko nastavení automatického vypnutí (7) a tlačítko nastavení minut (10). Zobrazí se čas zbývající do automatického vypnutí, který se bude odpočítávat od 59 minut do 0. Jakmile se na displeji objeví požadovaný počet minut, tlačítka uvolněte.
- 3) Rádio bude nyní v provozu, dokud neuplyne doba nastavená pro automatické vypnutí, nebo jej lze vypnout stisknutím tlačítka vypnutí přispání a automatického vypnutí (4).

RÁDIO

Pásmo AM využívá zabudovanou směrovou anténu. Pomocí otáčení přístroje naladíte nejlepší příjem. Abyste dosáhli nejlepšího příjmu v pásmu FM, ujistěte se, že anténa pro FM je zcela rozvinutá a natažená. Nachází se na zadní straně přístroje.

- 1) Nastavte přepínač ON/OFF/AUTO/BUZZ (1) do polohy „ON“ (Zapnuto).
- 2) Nastavte přepínač vlnového pásma (23) na požadované pásmo
- 3) Požadovanou stanici naladíte pomocí ladícího tlačítka (13).
- 4) Nastavte požadovanou hlasitost ovladačem hlasitosti (11).
- 5) Rádio vypnete přepnutím přepínače ON/OFF/AUTO/BUZZ (1) do polohy „OFF“ (Vypnuto). Pokud se rádio nevypne, může to být způsobeno nechtěnou aktivací tlačítka pro nastavení automatického vypnutí (7). Tuto funkci zrušíte jedním stisknutím tlačítka vypnutí přispání a automatického vypnutí (4).

ČIŠTĚNÍ

Skříň přístroje čistěte měkkou tkaninou navlhčenou ve vodě nebo slabém čistícím roztoku. Nepoužívejte rozpouštědla jako líh, benzín nebo ředidla, protože mohou poškodit povrchovou úpravu skříně. Před čištěním se ujistěte, že je přístroj odpojen od síťového napájení.

Uschovejte prosím tento návod pro pozdější použití.

POZNÁMKA:

- ZOBRAZENÍ ČASU SE PROMÍTÁ NA STROP NEBO STĚNU ZATEMNĚNÉ MÍSTNOSTI.
- MAXIMÁLNÍ PROJEKČNÍ VZDÁLENOST JE 2 M.
- DIGITÁLNÍ HODINY LED A PROJEKČNÍ HODINY JE TŘEBA NASTAVIT ZVLÁŠŤ.

POZNÁMKA:

- Elektrická zásuvka by se měla nacházet v blízkosti přístroje a musí být snadno dostupná.
- Větrání přístroje nesmí být bráněno blokováním větracích otvorů například novinami, ubrusy, záclonami, atd.
- Na přístroj se nesmí pokládat zdroje otevřeného ohně, například zapálené svíčky.

Změna technické specifikace výrobku vyhrazena výrobcem.



VAROVÁNÍ: NEVYSTAVUJTE SPOTŘEBIČ DEŠTI NEBO VLHKOSTI ABYSTE PŘEDEŠLI VZNIKU POŽÁRU NEBO ÚRAZU ELEKTRICKÝM PROUDEM. VŽDY SPOTŘEBIČ VYPNĚTE ZE ZÁSUVKY KDYŽ JEJ NEPOUŽÍVÁTE NEBO PŘED OPRAVOU. V PŘÍSTROJI NEJSOU ŽÁDNÉ ČÁSTI OPRAVITELNÉ SPOTŘEBITELEM. VŽDY SE OBRACEJTE NA KVALIFIKOVANÝ AUTORIZOVANÝ SERVIS. PŘÍSTROJ JE POD NEBEZPEČNÝM NAPĚTÍM .

Informace o ochraně životního prostředí

Udělali jsme to nejlepší pro snížení množství obalů a zajistili jsme jejich snadné rozdělení na 3 materiály: lepenka, papírová drť a roztažený polyetylén. Tento přístroj obsahuje materiály, které mohou být po demontáži specializovanou společností recyklovány. Dodržujte prosím místní nařízení týkající se nakládání s balíci materiály, vybitými bateriemi a starým zařízením.

Likvidace starého elektrického a elektronického zařízení



Tento symbol na výrobku, jeho příslušenství nebo na jeho obalu označuje, že s výrobkem nesmí být nakládáno jako s domácím odpadem. Prosím dopravte tento výrobek na příslušné sběrné místo, kde bude provedena recyklace takového elektrického a elektronického zařízení. V Evropské unii a v ostatních evropských zemích existují sběrná místa pro použité elektrické a elektronické zařízení. Tím, že zajistíte správnou likvidaci výrobku, můžete předejít možným negativním následkům pro životní prostředí a lidské zdraví, které se mohou v opačném případě projevit jako důsledek nesprávné manipulace s tímto výrobkem. Recyklace materiálů přispívá k ochraně přírodních zdrojů. Z tohoto důvodu prosím nevyhazujte staré elektrické a elektronické zařízení do domovního odpadu. Pro podrobnější informace o recyklaci výrobku se obraťte na místní úřad, službu zajišťující likvidaci domácího odpadu nebo obchod, kde jste výrobek zakoupili.



Firma HP TRONIC Ústí nad Labem s.r.o. je registrovaná u společnosti Asekol s.r.o. pod číslem AK-051447.

Váha (netto) 510g

Ďakujeme vám za zakúpenie nášho produktu. Než začnete s prístrojom pracovať, starostlivo si prečítajte tento návod, aby ste sa zoznámili so všetkými jeho funkciami a vlastnosťami a mohol vám dlhé roky poskytovať verné a bezproblémové služby a príjemné počúvanie.

UPOZORNENIE

Pokiaľ prístroj nepoužívate, odpojte sieťovú zástrčku zo zásuvky. Neodnímajte kryt prístroja, inak hrozí nebezpečenstvo zranenia elektrickým prúdom. Vo vnútri prístroja sa nenachádzajú žiadne súčiastky určené k obsluhu užívateľom. Aby nedošlo k požiaru či zraneniu elektrickým prúdom, nevystavujte prístroj dažďu ani vlhkosti.

	POZOR! RIZIKO ÚRAZU EL. PRÚDOM NEOTVÁRAŤ	
<p>Z DÓVODU SNÍŽENIA RIZIKA ÚRAZU ELEKTRICKÝM PRÚDOM NEODSTRAŇUJTE KRYT ANI ZADNÝ KRYT PRÍSTROJA. VO VNÚTRI SA NENACHÁDZAJÚ ŽIADNE SÚČIÁSTKY URČENÉ K OBSLUHE UŽIVATEĽOM. ZVERTE SERVIS KVALIFIKOVANÝM OSOBÁM.</p>		



Symbol blesku vo vnútri rovnostranného trojuholníka upozorňuje užívateľa na prítomnosť „nebezpečného napätia“ bez izolácie vo vnútornom priestore výrobku, ktoré môže byť natoľko vysoké, že predstavuje riziko úrazu osôb elektrickým prúdom.

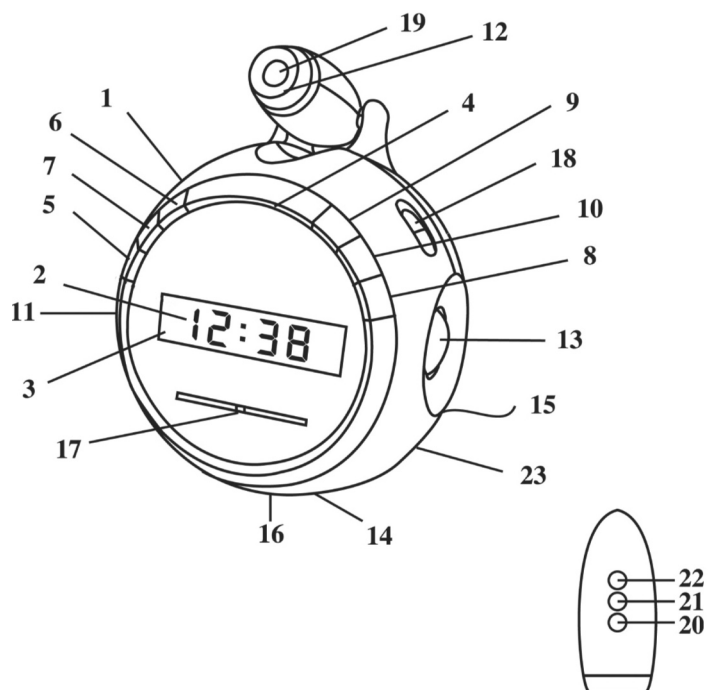


Symbol výkričníku vo vnútri rovnostranného trojuholníka upozorňuje užívateľa na prítomnosť dôležitých prevádzkových a servisných pokynov v dokumentácii odpre-vádzajúcej prístroj.

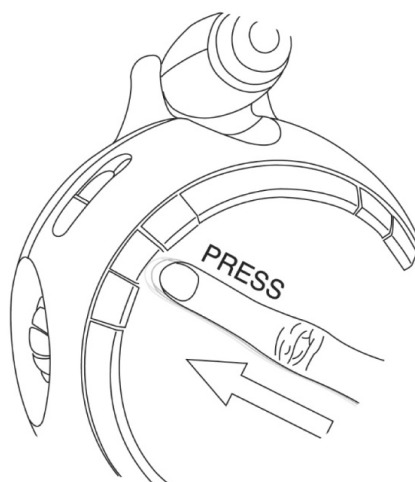
BEZPEČNOSTNÉ INŠTRUKCIE

Tento spotrebič nie je určený pre používanie osobami (vrátane detí), čím fyzická, zmyslová, alebo mentálna neschopnosť či nedostatok skúsenosti a znalostí zabraňuje v bezpečnom používaní spotrebiče, pokiaľ na ne nebude dohliadané alebo pokiaľ neboli inštruovaný ohľadne použitia spotrebiča osobou zodpovednou za ich bezpečnosť.

Na deti by sa malo dohliadať, aby sa zaistilo, že si nebudú so spotrebičom hrať.



- | | |
|---|---|
| 1) ZAP./VYP./AUTO/BUZZ | 14) ZÁLOŽNÉ BATÉRIE |
| 2) LED DISPLEJ | 15) ANTÉNNY VODIČ PRE FM |
| 3) KONTROLKA AUTO | 16) SIEŤOVÁ ŠNÚRA |
| 4) VYPNÚŤ PRISPANIE/AUTOM. VYPNUTIE | 17) UKAZATEĽ |
| 5) NASTAVENIE BUDÍKA | 18) PROJEKCIA ZAP./VYP. |
| 6) NASTAVENIE ČASU | 19) PROJEKCIA |
| 7) NASTAVENIE DOBY PRE AUTOMATICKÉ VYPNUTIE | 20) TLAČIDLO NASTAVENIA ČASU PRE PROJEKCIU |
| 8) VLNOVÉ PÁSMO | 21) TLAČIDLO NASTAVENIA HODÍN PRE PROJEKCIU |
| 9) NASTAVENIE HODÍN | 22) TLAČIDLO NASTAVENIA MINÚT PRE PROJEKCIU |
| 10) NASTAVENIE MINÚT | 23) VLNOVÉ PÁSMO |
| 11) OVLÁDÁNIE HLASITOSTI | |
| 12) OSTRENIE | |
| 13) LADENIE | |



POZNÁMKA: ZATLAČTE TLAČIDLO OZNAČENÝM SMEROM.

PREVÁDZKA NA STRIEDAVÝ PRÚD

Pred zapojením do elektriny sa uistite, že napájanie odpovedá údajom na typovom štítku na spodnej strane prístroja: 230V~50HZ.

UPOZORNENIE

Pokiaľ prístroj nepoužívate, odpojte sieťovú zástrčku zo zásuvky. Neodnímajte kryt prístroja, inak hrozí nebezpečie zranenia elektrickým prúdom. Vo vnútri prístroja sa nenachádzajú žiadne súčiastky určené k obsluhu užívateľom.

Aby nedošlo k požiaru či zraneniu elektrickým prúdom, nevystavujte prístroj dažďu ani vlhkosti.

HODINY

- 1) Nastavte prepínač ON/OFF/AUTO/BUZZ (1) do polohy „OFF“ (Vypnuté). Zapojte sieťovú šnúru do zásuvky. Displej hodín svieti prerušovane, čím signalizuje prerušenie napájania a nesprávne zobrazenie času.
- 2) Čas nastavíte stlačením tlačidla pre nastavenie času (6) a súčasným stlačením tlačidla pre nastavenie minút (10) alebo hodín (9), dokiaľ sa nezobrazí požadovaný údaj.
- 3) Otvorte kryt priestoru pre batérie a vložte 9V batériu 006P (alebo jej ekvivalent). Táto batéria má za úlohu uloženie údajov o čase budenia a zaistenie prevádzky budíku i v prípade odpojenia zo siete alebo prerušenie napájania. Pokiaľ k tomu dôjde, budík si bude naďalej pamätať čas, avšak nebude ho zobrazovať.

NASTAVENIE ČASU PRE PROJEKCIU

- Pri nastavovaní HODÍN stlačte zároveň tlačidlo nastavenie hodín a tlačidlo nastavenie času a podržte ho, dokiaľ sa nezobrazí údaj o hodinách, ktorý chcete nastaviť.
- Pri nastavovaní MINÚT stlačte zároveň tlačidlo nastavenie minút a tlačidlo nastavenie času a podržte ho, dokiaľ sa nezobrazí údaj o minútach, ktorý chcete nastaviť.

BUDÍK

- 1) Čas budíku nastavíte stlačením tlačidla nastavenie budíku (5) a súčasným podržaním tlačidla pre nastavenie minút (10) alebo hodín (9), dokiaľ sa nezobrazí požadovaný čas budení.
- 2) Nastavte prepínač ON/OFF/AUTO/BUZZ (1) do polohy BUZZ – rozsvieti sa kontrolka automatickej prevádzky (3). Teraz je budík nastavený, aby sa aktivoval v požadovanom okamžiku.
- 3) Vyzváňanie možno dočasne vypnúť na dobu 9 minút stlačením tlačidla pre prísanie a automatické vypnutie SNOOZE/SLEEP (4). To možno opakovať päťkrát.
- 4) Budík sa znovu aktivuje po 24 hodinách, pokiaľ nie je prepínač ON/OFF/AUTO/BUZZ (1) prepnutý do polohy „OFF“ (Vypnuté).

VYPNUTIE BUDÍKU

Ak budík zvoní a chcete jej vypnúť, stlačte tlačidlo „ALARM OFF“.

AUTOMATICKÉ VYPNUTIE

- 1) Nastavte prepínač ON/OFF/AUTO/BUZZ (1) do polohy „OFF“ (Vypnuté) alebo „AUTO“.
- 2) Stlačte zároveň tlačidlo nastavenie automatického vypnutia (7) a tlačidlo nastavenie minút (10). Zobrazí sa čas zostávajúci do automatického vypnutia, ktorý sa bude odpočítavať od 59 minút do 0. Ako náhle sa na displeji objaví požadovaný počet minút, tlačidlá uvoľnite.
- 3) Rádio bude teraz v prevádzke, dokiaľ neuplynie doba nastavená pre automatické vypnutie, alebo ho možno vypnúť stlačením tlačidla vypnutie prísania a automatického vypnutia (4).

RÁDIO

Pásmo AM využíva zabudovanú smerovú anténu. Pomocou otáčania prístroja naladíte najlepší príjem. Aby ste dosiahli najlepšieho príjmu v pásme FM, uistite sa, že anténa pre FM je celkom rozvinutá a natiahnutá. Nachádza sa na zadnej strane prístroja.

- 1) Nastavte prepínač ON/OFF/AUTO/BUZZ (1) do polohy „ON“ (Zapnuté).
- 2) Nastavte prepínač vlnového pásma (8) na požadované pásmo.
- 3) Požadovanú stanicu naladíte pomocou ladiaceho tlačidla (13).
- 4) Nastavte požadovanú hlasitosť ovládačom hlasitosti (11).
- 5) Rádio vypnete prepnutím prepínače ON/OFF/AUTO/BUZZ (1) do polohy „OFF“ (Vypnuté). Pokiaľ sa rádio nevypne, môže to byť spôsobené nechcenou aktiváciou tlačidla pre nastavenie automatického vypnutia(7). Túto funkciu zrušíte jedným stlačením tlačidla vypnutie prísania a automatického vypnutia (4).

ČISTENIE

Skriňu prístroja čistite mäkkou tkaninou navlhčenou vo vode alebo slabom čistiacom roztoku. Nepoužívajte rozpúšťadlá ako lieh, benzín alebo riedidlá, pretože môžu poškodiť povrchovú úpravu skrine. Pred čistením sa uistite, že je prístroj odpojený od sieťového napájania.

Uschovajte prosím tento návod pre neskoršie použitie.

POZNÁMKA:

- ZOBRAZENIE ČASU SA PROMIETÁ NA STROP ALEBO STENU ZATEMNEJ MIESTNOSTI.
MAXIMÁLNA PROJEKČNÁ VZDIALENOSŤ JE 2 M.
- DIGITÁLNE HODINY LED A PROJEKČNÉ HODINY JE TREBA NASTAVIŤ ZVLÁŠŤ

POZNÁMKA:

- Elektrická zásuvka by sa mala nachádzať v blízkosti prístroja a musí byť ľahko dostupná.
- Vetracie prístroja nesmie byť bránené blokováním vetracích otvorov napríklad novinami, obrusmi, záclonami, atď.
- Na prístroj sa nesmú pokladať zdroje otvoreného ohňa, napríklad zapálené sviečky.

Výrobca si vyhradzuje právo na zmenu technickej špecifikácie výrobku.



VAROVANIE: NEVYSTAVUJTE SPOTREBIČ DAŽĎU ALEBO VLHKOSTI, ABY STE PREDIŠLI VZNIKU POŽIARU ALEBO ÚRAZU ELEKTRICKÝM PRÚDOM. PRED OPRAVOU ALEBO VŽDY, KEĎ SPOTREBIČ NEPOUŽÍVATE, VYPNITE HO ZO ZÁSUVKY V PRÍSTROJI NIESÚ ŽIADNE ČASTI OPRAVITEĽNÉ SPOTREBI-TEĽOM. VŽDY SA OBRACAJTE NA KVALIFIKOVANÝ AUTORIZOVANÝ SERVIS. SPOTREBIČ JE POD NEBEZPEČNÝM NAPÄTÍM.

Informácie o ochrane životného prostredia

Urobili sme to najlepšie pre zníženie množstva obalov a zaistili sme ich jednoduché rozdelenie na 3 materiály: lepenka, papierová drť a roztiahnutý polyetylén. Tento prístroj obsahuje materiály, ktoré môžu byť po demontáži špecializovanou spoločnosťou recyklované. Dodržujte prosím miestne nariadenia týkajúce sa nakladania s baliacimi materiálmi, vybitými batériami a starým zariadením.

Likvidácia starého elektrického a elektronického zariadenia



Tento symbol na výrobku, jeho príslušenstva alebo na jeho obale označuje, že s výrobkom nesmie byť nakladané ako s domácim odpadom. Prosím dopravte tento výrobok na príslušné zberné miesto, kde prebieha recyklácia takéhoto elektrického a elektronického zariadenia. V Európskej únii a v ostatných európskych krajinách existujú zberné miesta pre použité elektrické a elektronické zariadenia. Tým, že zaistíte správnu likvidáciu výrobku, môžete predísť možným negatívnym následkom pre životné prostredie a ľudské zdravie, ktoré sa môžu v opačnom prípade prejaviť ako dôsledok nesprávnej manipulácie s týmto výrobkom. Recyklácia materiálov prispieva k ochrane prírodných zdrojov. Z tohto dôvodu prosím nevyhadzujte staré elektrické a elektronické zariadenia do domového odpadu. Pre podrobnejšie informácie o recyklácii výrobku sa obráťte na miestny úrad, službu zaisťujúcu likvidáciu domáceho odpadu alebo obchod, kde ste výrobok zakúpili.



Firma ELEKTROSPED, a. s. je registrovaná u spoločnosti Sewa pod číslom EZ 0000213.

Váha (netto) 510g

Szanowni klienci, dziękujemy Państwu za zakupienie naszego wyrobu. Przed uruchomieniem urządzenia prosimy starannie przeczytać instrukcję obsługi a następnie przechować razem z kartą gwarancyjną i dokumentem kasowym oraz w miarę możliwości z pudełkiem i wewnętrznym wyposażeniem opakowania.

UWAGA!

Jeżeli urządzenie nie jest używane, wyłączyć sieciową wtyczkę z gniazdka. Nie zdejmować pokrywy urządzenia, inaczej grozi niebezpieczeństwo porażenia prądem elektrycznym. Wewnątrz urządzenia nie ma części, które może użytkownik naprawiać. Aby uniknąć niebezpieczeństwa pożaru lub porażenia prądem elektrycznym, nie wolno wystawiać sprzętu na działanie deszczu lub wilgoci.

	UWAGA! RYZIKO PORAŻENIA PRĄDEM ELEKTRYCZNYM. NIE OTWIERAĆ.	
Z POWODU OBNIŻENIA RYZYKA PORAŻENIA PRĄDEM ELEKTRYCZNYM, NIE USUWAĆ POKRYWY ANI TYLNAJĄ POKRYWĘ URZĄDZENIA. WEWNĄTRZ URZĄDZENIA NIE MA CZĘŚCI, KTÓRE MOŻE UŻYTKOWNIK NAPRAWIAĆ. SERWIS ZLECIĆ KWALIFIKOWANYM PRACOWNIKOM		



Oznaczenie przedstawiające symbol skierowanego w dół pioruna zakończonego strzałką, wpisany w trójkąt równoboczny, stanowi ostrzeżenie dla użytkownika. Informuje, iż wewnątrz obudowy mogą znajdować się nieizolowane elementy „niebezpiecznego napięcia”, mogące spowodować niebezpieczeństwo porażenia prądem.

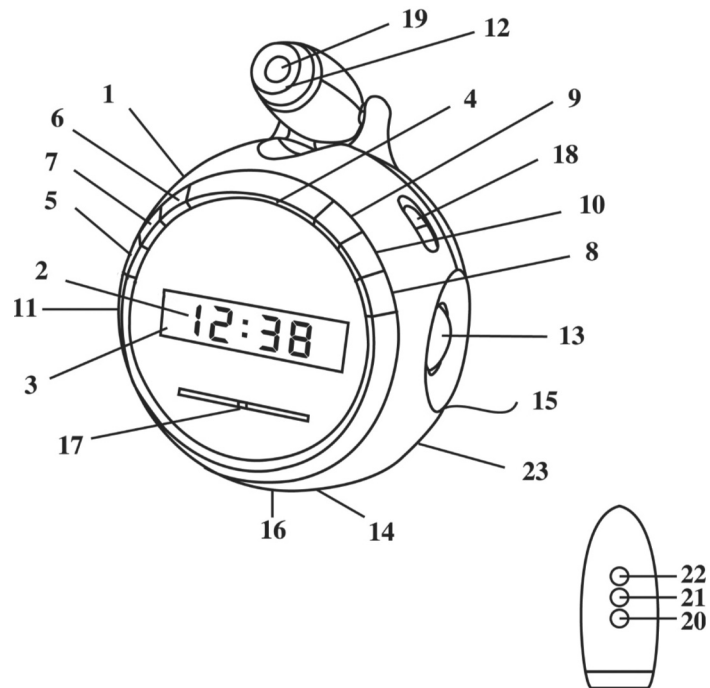


Oznaczenie przedstawiające wykrzyknik wpisany w trójkąt równoboczny stanowi wskazówkę dla użytkownika, która dotyczy eksploatacji i konserwacji (serwisu) urządzenia w dołączonych dokumentach urządzenia.

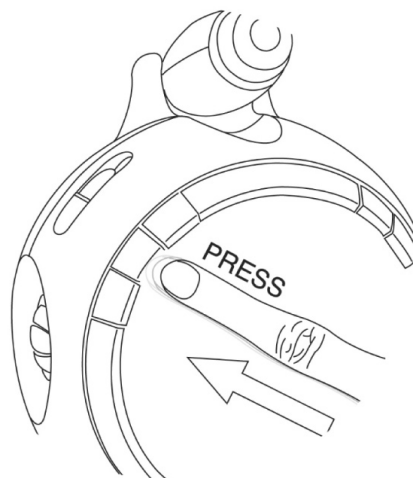
INSTRUKCJE DOTYCZĄCE BEZPIECZEŃSTWA

Urządzenie nie jest przeznaczone do używania przez osoby (dzieci), których psychiczne, fizyczne lub mentalne zdolności są niedostateczne, brak doświadczenia zabrania w bezpiecznym używaniu urządzenia lub nie były instruowane w związku z używaniem urządzenia przez osobę odpowiedzialną za ich bezpieczeństwo.

Dzieci powinny być pod nadzorem dorosłych, którzy nie dopuszczają, żeby bawiły się urządzeniem.



- | | |
|--|---|
| 1) WŁĄCZ./WYŁ./AUTO/BUZZ | 13) STROJENIE |
| 2) LED WYŚWIETLACZ | 14) BATERIE ZAPASOWE |
| 3) CZUJNIK AUTO | 15) PRZEWODNIK ANTENOWY DLA FM |
| 4) WYŁĄCZYĆ DŁUŻSZE POSPANIE / AUTOM. WYŁĄCZENIE | 16) SZNUR SIECIOWY |
| 5) USTAWIENIE BUDZIKA | 17) WSKAŹNIK |
| 6) USTAWIENIE CZASU | 18) PROJEKCJA WŁĄCZ./WYŁ. |
| 7) USTAWIENIE OKRESU DLA AUTOMATYCZNEGO WYŁĄCZENIA | 19) PROJEKCJA |
| 8) WYŁĄCZENIE BUDZIKA | 20) PRZYCISK USTAWIENIA CZASU DO PROJEKCJI |
| 9) USTAWIENIE ZEGARA | 21) PRZYCISK USTAWIENIA ZEGARA DO PROJEKCJI |
| 10) USTAWIENIE MINUT | 22) PRZYCISK USTAWIENIA MINUT DO PROJEKCJI |
| 11) STEROWANIE SIŁY GŁOSU | 23) PASMO FALOWE |
| 12) OSTRZENIE | |



NOTATKA: NACISNAĆ PRZYCISK W OZNACZONYM KIERUNKU.

EKSPLOATACJA NA PRĄD ZMIENNY

Przed załączeniem do elektryczności upewnić się, że zasilanie odpowiada danym na tabliczce znamionowej na tylnej stronie urządzenia: 230V~50HZ.

UWAGA

Jeżeli urządzenie nie jest używane, wyłączyć sieciową wtyczkę z gniazdka. Nie zdejmować pokrywy urządzenia, inaczej grozi niebezpieczeństwo porażenia prądem elektrycznym. Wewnątrz urządzenia nie ma części, które może użytkownik naprawiać. Aby uniknąć niebezpieczeństwa pożaru lub porażenia prądem elektrycznym, nie wolno wystawiać sprzętu na działanie deszczu lub wilgoci.

ZEGAR

- 1) Ustawić przełącznik ON/OFF/AUTO/BUZZ (1) do pozycji „OFF“ (Wyłączone). Włączyć sznur sieciowy do gniazdka. Wskaźnik zegara świeci migocząc, przez co sygnalizuje przerwanie zasilania i niewłaściwe wyświetlenie czasu.
- 2) Czas ustawić przez naciśnięcie przycisku do ustawienia czasu (6) i przez jednoczesne naciśnięcie przycisku do ustawienia minut (10) lub zegara (9), dopóki nie zostanie wyświetlona wymagana informacja.
- 3) Otworzyć pokrywę przestrzeni dla baterii i włożyć 9V baterię 006P (lub jej odpowiednik). Bateria ta ma za zadanie ułożyć informacje o czasie budzenia i zapewnienia eksploatacji budzika w wypadku wyłączenia z sieci lub przerwanie zasilania. Jeżeli do tego dojdzie, budzik będzie nadal pamiętał czas, owszem nie będzie go wyświetlać.

USTAWIENIE CZASU DO PROJEKCJI

- Przy ustawianiu ZEGARA nacisnąć jednocześnie przycisk ustawienia zegara i przycisk ustawienia czasu i przytrzymać ich, jeżeli nie zostanie wyświetlona informacja o godzinach, które chcą Państwo ustawić.
- Podczas ustawiania MINUT nacisnąć zarówno przycisk ustawienia minut i przycisk ustawienia czasu i przytrzymać ich, jeżeli nie zostanie wyświetlona informacja o minutach, które chcą Państwo ustawić.

BUDZIK

- 1) Czas budzika ustawić przez naciśnięcie przycisku budzika (5) i jednoczesnym przytrzymaniem przycisku do ustawienia minut (10) lub godzin (9), dopóki nie zostanie wyświetlony czas budzenia.
- 2) Ustawić przełącznik ON/OFF/AUTO/BUZZ (1) do pozycji BUZZ – rozświeci się czujnik automatycznej eksploatacji (3). Teraz jest budzik ustawiony, aby był aktywowany w wymaganej chwili.
- 3) Dzwonienie można tymczasowo wyłączyć przez okres 9 minut przez naciśnięcie przycisku i automatyczne wyłączenie SNOOZE/SLEEP (4). To można powtarzać pięć razy.
- 4) Budzik zostanie ponownie aktywowany po 24 godzinach, jeżeli nie jest wyłącznik ON/OFF/AUTO/BUZZ (1) przełączony do pozycji do „OFF“ (Wyłączone).

WYŁĄCZENIE BUDZIKA

Jeżeli budzik dzwoni i chcą go Państwo wyłączyć, nacisnąć przycisk „ALARM OFF“.

AUTOMATYCZNE WYŁĄCZENIE

- 1) Ustawić wyłącznik ON/OFF/AUTO/BUZZ (1) do pozycji „OFF“ (Wyłączone) lub „AUTO“.
- 2) Nacisnąć jednocześnie przycisk ustawienia automatycznego wyłączenia (7) i przycisk ustawienia minut (10). Zostanie wyświetlony czas pozostający do automatycznego wyłączenia, który będzie odliczał od 59 minut do 0. Jak tylko na wyświetlaczu pojawi się wymagana ilość minut, zwolnić przyciski.
- 3) Teraz będzie radio czynne, dopóki nie upłynie czas ustawiony do automatycznego wyłączenia lub go można wyłączyć przez naciśnięcie przycisku dłuższego pospania i automatycznego wyłączenia (4).

RADIO

Pasmo AM wykorzystuje zabudowaną antenę kierunkową. Za pomocą obracania urządzenia można nastroić najlepszy odbiór. Aby osiągnąć jak najlepszy odbiór w paśmie FM, upewnić się, że antena pro FM jest całkowicie rozwinięta i naciągnięta. Znajduje się na tylnej stronie urządzenia.

- 1) Ustawić przełącznik ON/OFF/AUTO/BUZZ (1) do pozycji „ON“ (Włączone).
- 2) Ustawić przełącznik pasma falowego (23) na wymagane pasmo.
- 3) Wymaganą stację nastroić za pomocą przycisku sterowania (13).
- 4) Ustawić wymaganą siłę głosu przyciskiem siły głosu (11).
- 5) Radio wyłączyć przełączeniem przełącznika ON/OFF/AUTO/BUZZ (1) do pozycji „OFF“ (Wyłączone). Jeżeli radio nie zostanie wyłączone, może to być spowodowane niechcianą aktywacją przycisku dla ustawienia automatycznego wyłączenia (7). Funkcję tą można skasować przez jedno naciśnięcie wyłączenia i dłuższego pospania i automatycznego wyłączenia (4).

CZYSZCZENIE

Obudowę urządzenia czyścić miękką ściereczką nawilżoną w wodzie lub w słabym roztworze czyszczącym. Nie używać rozpuszczalników, jakimi są alkohol, benzyna lub rozpuszczalniki, dlatego że mogą uszkodzić obróbkę powierzchniową obudowy. Przed czyszczeniem upewnić się, że urządzenie jest odłączone od zasilania sieciowego.

Prosimy, by Państwo przechowali tę instrukcję obsługi do dalszego użycia.

NOTATKA:

- WYŚWIETLENIE CZASU WYŚWIETLANE JEST NA POWAŁ LUB NA ŚCIANĘ CIEMNEGO POMIESZCZENIA.
- MAKSYMALNA ODLEGŁOŚĆ PROJEKCYJNA WYNOSI 2 M.
- CYFROWY ZEGAR LED I ZEGAR PROJEKCYJNY TRZEBA USTAWIĆ OSOBNO.

NOTATKA:

- Elektryczna wtyczka powinna być w pobliżu urządzenia i musi mieć łatwy dostęp.
- Wentylacji urządzenia nie może zabronione przez blokowanie otworów wentylacyjnych na przykład gazetami, obrusami, firankami, itd.
- Na urządzenie nie można pokładać źródeł otwartego ognia, na przykład zapalone świece.

Zmiana specyfikacji technicznej produktu zastrzeżona przez producenta.



OSTRZEŻENIE: ABY UNIKNĄĆ NIEBEZPIECZEŃSTWA POŻARU LUB PORAŻENIA PRĄDEM ELEKTRYCZNYM, NIE WOLNO WYSTAWIAĆ SPRZĘTU NA DZIAŁANIE DESZCZU BĄDŹ WILGOCI. URZĄDZENIE ODBIORCZE ZAWSZE WYŁĄCZYĆ Z GNAZDKA, KIEDY NIE JEST UŻYWANE LUB PRZED NAPRAWĄ. W URZĄDZENIU NIE MA ŻADNYCH CZĘŚCI, KTÓRE BY MÓGŁ ODBIORCASAMODZIELNIE NAPRAWIAĆ. NAPRAWĘ SPRZĘTU NALEŻY ZLECIĆ ODPOWIEDNIO PRZYGOTOWANEMU SERWISU AUTORYZACYJNEMU. URZĄDZENIE ZNAJDUJE SIĘ POD NIEBEZPIECZNYM NAPIĘCIEM.

Informacje o ochronie środowiska naturalnego

Wykonaliśmy to najlepsze, aby obniżyć ilość opakowań i stwierdziliśmy ich łatwe rozdzielanie na 3 materiały: tektura, masa papierowa i rozciągnięty polietylen. Urządzenie to zawiera materiały, które mogą być po demontażu utylizowane wyspecjalizowaną spółką. Prosimy, aby Państwo dotrzymywali miejscowe przepisy dotyczące obchodzenia się z papierami pakowymi, wyładowanymi bateriami i starymi urządzeniami.

Likwidacja starego elektrycznego i elektronicznego urządzenia





Ten symbol znajdujący się na produkcie, jego wyposażeniu lub opakowaniu oznacza, że z produktem nie można obchodzić jak z odpadami domowymi. Prosimy, aby Państwo przewieźli ten produkt na odpowiednie miejsce zbiorcze, gdzie zostanie przeprowadzona utylizacja tego właśnie elektrycznego i elektronicznego urządzenia. W Unii Europejskiej i w dalszych ziemiach europejskich istnieją miejsca zbiorcze dla zużytych elektrycznych i elektronicznych urządzeń. Przez to, że Państwo zapewnią właściwą likwidację produktu, można zapobiec możliwym negatywnym skutkom dla środowiska naturalnego i ludzkiego zdrowia, które w przeciwnym wypadku mogą okazać się jako skutek niewłaściwej manipulacji z tym produktem. Utylizacja materiałów pomaga chronić źródła naturalne. Z tego powodu, prosimy, aby nie wyrzucać stare elektryczne i elektroniczne urządzenia do odpadów domowych. Aby uzyskać więcej informacji o sposobach utylizacji starych urządzeń, należy skontaktować się z władzami lokalnymi, przedsiębiorstwem zajmującym się utylizacją odpadów lub sklepem, w którym został produkt kupiony.

Waga (netto) 510g

Dear customer, thank you for purchase of our product. To achieve the utmost in enjoyment and performance, please read this manual carefully before attempting to operate the unit in order to become familiar with its features, and assure you years of faithful, trouble free performance and listening pleasure.

CAUTION:

to prevent electric shock, match wide blade of plug to wide slot. Fully insert. Attention: pour éviter les chocs électriques Introduire la lame la plus large de la fiche dans la borne correspondante de la prise et pousser jusqu' au fond.

	CAUTION! RISK OF ELECTRIC SHOCK DO NOT OPEN	
<p>CAUTION: TO REDUCE THE RISK OF ELECTRIC SHOCK. DO NOT REMOVE COVER (OR BACK). NO USER SERVICEABLE PARTS INSIDE. REFER SERVICING TO QUALIFIED SERVICE PERSONNEL.</p>		



The lightning flash with arrowhead symbol, within an equilateral triangle is intended to alert the user to the presence of uninsulated 'Dangerous Voltage' within the product's enclosure that may be of sufficient magnitude to constitute a risk of electric shock to persons.

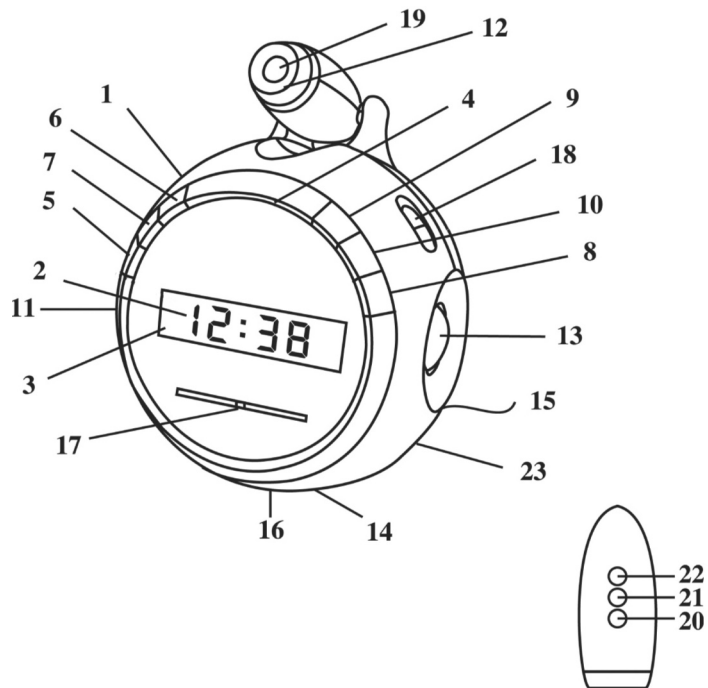


The exclamation point within an equilateral triangle is intended to alert the user to the presence of important operating and maintenance (servicing) instructions in the literature accompanying the appliance.

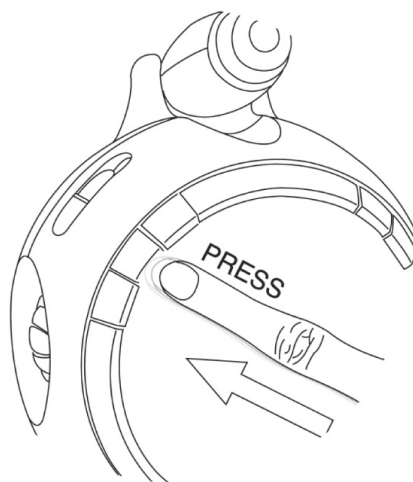
SAFETY INSTRUCTIONS

This appliance is not intended for use by persons people (including children) with reduced physical sensory or mental capabilities, or lack of experience and knowledge, unless they have been given supervision or instructions concerning the way of use of the appliance by a person responsible for their safety.

Children should be supervised to ensure that they do not play with the appliance.



- | | |
|---------------------|--------------------------------------|
| 1) ON/OFF/AUTO/BUZZ | 13) TUNING CONTROL |
| 2) LED DISPLAY | 14) BATTERY BACK-UP |
| 3) AUTO INDICATOR | 15) FM ANT.WIRE |
| 4) SNOOZE/SLEEP OFF | 16) AC CORD |
| 5) ALARM SET | 17) POINTER |
| 6) TIME SET | 18) PROJECTION ON/OFF |
| 7) SLEEP SET | 19) PROJECTION |
| 8) ALARM OFF | 20) TIME SET BUTTON FOR PROJECTION |
| 9) HOUR SET | 21) HOUR SET BUTTON FOR PROJECTION |
| 10) MINUTE SET | 22) MINUTE SET BUTTON FOR PROJECTION |
| 11) VOLUME CONTROL | |
| 12) FOCUS | 23) WAVE BAND |



NOTE: PLEASE PRESS THE KEY KNOB BUTTON IN THE DIRECTION AS INDICATED IN THE PICTURE.

AC POWER OPERATION

Before connecting to the power supply ensure that the supply corresponds to the information on the making plate at back of the apparatus: 230V~50Hz.

WARNING

Disconnect the mains plug from the supply socket when not in use. To avoid the risk of electric shock do not remove the cover of the apparatus. There are no user serviceable parts inside. To prevent fire or shock hazard do not expose the apparatus to rain or moisture.

CLOCK

- 1) Set the ON/OFF/AUTO/BUZZ Switch (1) to „OFF“. Connect the Mains Cord to the power supply. The clock display will flash on and off indicating a power interruption and that the display time is incorrect.
- 2) To set the correct time, press the Time Set Button (6) and Minute Set Button (10), or Hour Set Button (9), together, until the correct time is displayed.
- 3) Open the Clock Battery Compartment door and fit a 006P (or equivalent) 9V battery. The purpose of this battery is to store the information relating to alarm time, and to keep the clock functioning in the event of disconnection from the mains supply or power interruption. Should this occur, the clock will continue to keep time, but will not display.

TIME SETTING FOR PROJECTION

- To preset the HOURS, press simulaneously the HOUR BUTTON and the TIME BUTTON. And keep them depressed until the hour digits to be preset are displayed.
- To preset the MINUTES, press simulaneously the MINUTE BUTTON and the TIME BUTTON, and keep them depressed until minute digits to be preset the displayed.

ALARM

- 1) To set the Alarm time, press the Alarm Set Button (5) and Minutes Set Button (10), or Hour Set Button (9), together until the required alarm time is displayed.
- 2) Set the ON/OFF/AUTO/BUZZ Switch (1) to BUZZ, the Auto indicator (3) will illuminates. The alarm is now set to activate at the required time.
- 3) The alarm can be temporarily stopped for 9 minutes by pressing the Snooze/Sleep off Button (4). This can be repeated up to 5 times.
- 4) The alarm will activate again after 24 hours unieess the ON/OFF/AUTO/BUZZ Switch (1) is set to „OFF“.

ALARM OFF

When the alarm works, just press the ALARM OFF“ Button to end Alarm working.

SLEEP

- 1) Set the ON/OFF/AUTO/BUZZ Switch (1) to „OFF“ or „AUTO“.
- 2) Press the Sleep Set Button (7) and Minute Set Button (10) together. The sleep time will be displayed and count down from 59 minutes to zero. Release the buttons when the required sleep time is displayed.
- 3) The radio will now operate until the sleep time has elapsed or may be switched off by pressing the Snooze/Sleep Off Button (4).

RADIO

The AM bands use an internal directional aerial. Rotate the radio for best reception. For best FM reception ensure that the FM cord antenna is completely uncoiled and extended. Rear side of cabinet.

- 1) Set the ON/OFF/AUTO/BUZZ Switch (1) to „ON“ position.
- 2) Set the Waveband Switch (23) to the required waveband.
- 3) Adjust the Tuning Control (13) to select the desired station.
- 4) Adjust the Volume Control (11) as required.
- 5) To turn off the radio, set the ON/OFF/AUTO/BUZZ Switch (1) to „OFF“. If the radio does not switch off this may be caused by inadvertent operation of the Sleep Set Button (7). To cancel this press the Snooze/Sleep Off Button (4) once.

CLEANING

Clean the cabinet with a soft cloth moistened with water or mild detergent. Do not use solvents such as alcohol, benzene or thinners, as they may damage the cabinet finish. Make sure to disconnect the mains lead from the supply before cleaning. Please retain these instructions for future reference.

NOTE:

- PROJECTS TIME IMAGE ON THE CEILING OR WALL OF A DARKENED ROOM.
- MAXIMUM PROJECTION DISTANCE IS 2M.
- THE LED DIGITAL CLOCK AND THE PROJECTION CLOCK MUST BE SET SEPARATELY.

NOTE:

- The socket outlet shall be installed near the apparatus and shall be easily accessible.
- The ventilation should not be impeded by covering the ventilation openings with items, such as newspapers, table-cloths, curtains, etc.;
- No naked flame sources, such as lighted candles, should be placed on the apparatus.

We reserve the right to change technical specifications.



WARNING: Do not use this product near water, in wet areas to avoid fire or injury of electric current. Always turn off the product when you don't use it or before a revision. There aren't any parts in this appliance which are repairable by consumer. Always appeal to a qualified authorized service. The product is under a dangerous tension.

Liquidation of old electrical and electronic devices



This symbol appearing on the product, on the product accessories or on the product packing means that the product must not be disposed as household waste. Please transport the product to the respective collection point where the electric and electronic device will be recycled. Collection points for the used electric and electronic devices exist in the European Union and also in other European countries. By proper liquidation of the product you can prevent possible negative impacts on environment and human health, which might otherwise occur as a consequence of improper manipulation with the product. Recycling of materials contributes to protection of natural resources. Therefore please do not throw the old electric and electronic devices in the household wastes. For more detailed information please contact your local authority, any service company liquidating household waste or the store where you have bought the product.

Weight (netto) 510g

Kedves, Vásárló! Köszönjük, hogy termékünket választotta. Kérjük, mielőtt használatba venné a készüléket, olvassa el figyelmesen a használati utasítást és őrizze azt meg a későbbiekben is.

FIGYELEM

Az áramütés elkerülése érdekében legyen körültekintő a csatlakoztatás során.

A villám alakú jel a készülék belsejében uralkodó veszélyes feszültségre hívja fel a figyelmet.

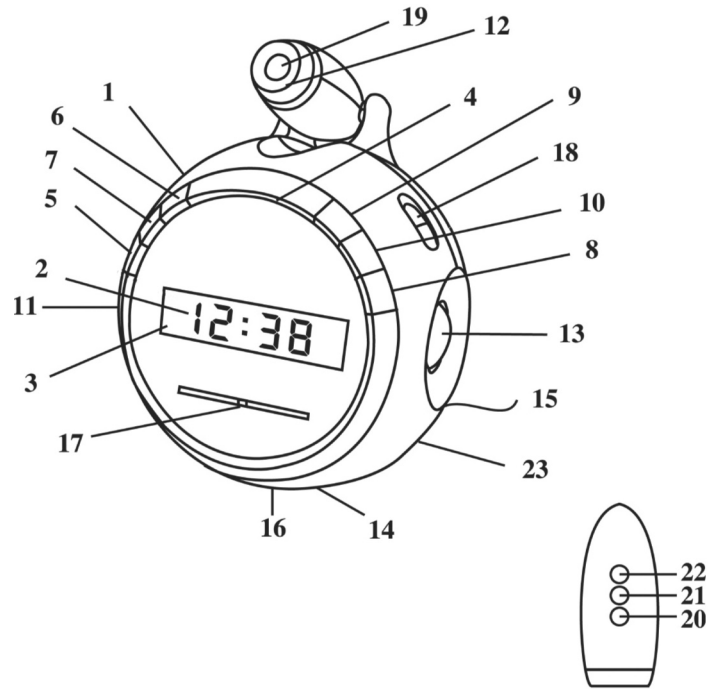
A készülék belső alkatrészeinek érintése áramütéshez, személyi sérüléshez vezethet.



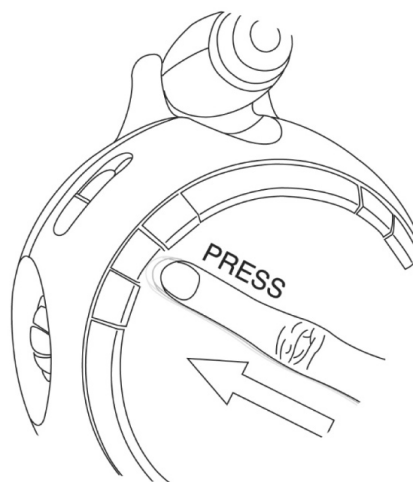
A felkiáltójel a használati utasításban foglaltak szó szerinti betartására hívja fel a figyelmet.



A tűz és áramütés elkerülése érdekében ne nyissa fel a készülék burkolatát. Probléma esetén forduljon szakemberhez.



- | | |
|---|-------------------------------------|
| 1) ON/OFF/AUTO/BUZZ (BE/KIKAPCSOLÁS/ÉBRESZTŐ) | 12) FÓKUSZ |
| 2) LED-ES KIJELZŐ | 13) HANGOLÓ |
| 3) AUTO JELZŐ | 14) ELEMTARTÓ |
| 4) SZUNDI/ALTATÓ KIKAPCSOLÁSA | 15) FM ANTENNA-KÁBEL |
| 5) ÉBRESZTŐ-BEÁLLÍTÓ | 16) AC KÁBEL |
| 6) PONTOS IDŐ BEÁLLÍTÁSA | 17) POINTER |
| 7) ALTATÓ BEÁLLÍTÁSA | 18) KIJELZŐ BE/KIKAPCSOLÓ |
| 8) ÉBRESZTŐ KIKAPCSOLÁSA | 19) PROJEKTOR |
| 9) ÓRA BEÁLLÍTÁSA | 20) IDŐPONT BEÁLLÍTÓ A PROJEKTORHOZ |
| 10) PERC BEÁLLÍTÁSA | 21) ÓRA BEÁLLÍTÁSA A PROJEKTORHOZ |
| 11) HANGERŐSZABÁLYZÓ | 22) PERC BEÁLLÍTÁSA A PROJEKTORHOZ |
| | 23) HULLÁMSÁV |



MEGJEGYZÉS: KÉRJÜK, A GOMBOKAT AZ ÁBRA ALAPJÁN NYOMJA BE

ÁRA MELLÁTÁS

Mielőtt csatlakoztatná a készüléket a hálózati csatlakozóaljzathoz, ellenőrizze le, hogy a lakásban található feszültség megegyezik-e a készüléken feltüntetett feszültséggel: 230V~50Hz.

FIGYELMEZTETÉS

Abban az esetben, ha a készüléket huzamosabb ideig nem használja, húzza ki a kábelt a konnektorból. Az áramütés elkerülése érdekében ne távolítsa el a készülék burkolatát. A készülék meghibásodása esetén keressen fel egy szakembert. Tűz és áramütés veszélyének csökkentése érdekében óvja a készüléket esőtől, nedvességtől.

AZ ÓRA

- 1) Állítsa az ON/OFF/AUTO/BUZZ (BE/KIKAPCSOLÁS/ÉBRESZTŐ) (1) kapcsolót OFF (Kikapcsolva) állapotra. Csatlakoztassa a kábelt a hálózati csatlakozóaljzatba. Ekkor a kijelző villogva bekapcsol, a kijelzett idő nem pontos.
- 2) A pontos idő beállításához nyomja meg a 6-os számmal jelzett gombot egyszerre a Perc (10) vagy az Óra (9) beállítására szolgáló gombbal és állítsa be a pontos időt.
- 3) Nyissa ki az elemtartót és helyezzen bele egy 006P (vagy ezzel megegyező típusú) 9V-os elemet. Áramkimaradás esetén, vagy ha kihúzná a konnektorból a kábelt, az elem segít megőrizni a pontos időt. Ebben az esetben a pontos idő nem tűnik el, de a kijelző nem világít.

A PONTOS IDŐ BEÁLLÍTÁSA A PROJEKTORON

- Az ÓRA beállításához nyomja meg egyszerre az ÓRA és a PONTOS IDŐ beállítógombját. Tartsa addig lenyomva a gombokat, amíg meg nem jelenik a pontos idő.
- A PERC beállításához nyomja meg egyszerre a PERC és a PONTOS IDŐ beállítógombját. Tartsa addig lenyomva a gombokat, amíg meg nem jelenik a pontos idő.

AZ ÉBRESZTŐ

- 1) A pontos idő beállításához nyomja meg az 5-ös számmal jelzett Ébresztő beállítása gombot és a perc (10) vagy az óra (9) beállítására szolgáló gombot egyszerre és tartsa azokat lenyomva addig, amíg a kívánt ébresztési időpont meg nem jelenik a kijelzőn.
- 2) Állítsa az ON/OFF/AUTO/BUZZ (BE/KIKAPCSOLÁS/ÉBRESZTŐ) (1) kapcsolót BUZZ (Ébresztő) állapotra, ekkor az Auto jelző (3) felvillan a kijelzőn. Ezzel az ébresztő időpontjának beállítása megtörtént.
- 3) A Szundi/ Altató kikapcsolása (4) gomb megnyomásával eltolhatja az ébresztést még 9 perccel. A szundi funkció 5 alkalommal kapcsol be 9 percenként.
- 4) Az ébresztő 24 óra elteltével ismét bekapcsol. Ezt az ON/OFF/AUTO ALARM (BE/KIKAPCSOLÁS/ÉBRESZTŐ) (1) kapcsoló OFF állapotra váltásával szüntetheti meg.

AZ ÉBRESZTÉS KIKAPCSOLÁSA

Ébresztés esetén egyszerűen csak nyomja meg az „ALARM OFF” gombot az ébresztés kikapcsolásához.

AZ ALTATÓ

- 1) Állítsa az ON/OFF/AUTO/BUZZ (BE/KIKAPCSOLÁS/ÉBRESZTŐ) (1) kapcsolót OFF (Kikapcsolva), vagy AUTO állapotra.
- 2) Nyomja meg egyszerre az Altató beállítása (7) és a Perc beállítása (10) gombot. Az altatásig eltölthető időpontig a készülék kijelzőjén megjelenik a visszaszámlálás 59 perctől kezdődik. Engedje ki a gombot, amikor a beállított altatási időpont megjelenik a kijelzőn.
- 3) Az altatási időpont elérésekor a rádió bekapcsol és a hátralévő idő alatt működik, amíg ki nem kapcsolja a Szundi/Altató kikapcsolás (4) gombbal.

RÁDIÓ

Az AM hullámsáv belső irányadó antenna segítségével működik, ezért állítsa a készüléket a legjobb a vétel irányába. Az FM sávok kiváló vételéhez húzza ki teljesen az FM antennakábelt, ez a készülék hátoldalán található.

- 1) Állítsa az ON/OFF/AUTO/ BUZZ (BE/KIKAPCSOLÁS/ÉBRESZTŐ) (1) kapcsolót ON (Kikapcsolva) állapotra.
- 2) Állítsa a Hullámsávkapcsolót (23) a kívánt hullámsávra.
- 3) A Hangoló (13) segítségével hangolja be az adott sávot.
- 4) A Hangerőszabályzó (11) segítségével állítsa be a kívánt hangerőt.
- 5) A rádió kikapcsolásához állítsa az ON/OFF/AUTO/ BUZZ (BE/KIKAPCSOLÁS/ÉBRESZTŐ) (1) kapcsolót OFF (Kikapcsolva) állapotra. Ha a rádió nincs kikapcsolt állapotban, akkor zavar keletkezhet az Altató beállítása (7) gomb működésében. Ha véletlenül bekapcsolna az altató funkció, akkor azt a Szundi/Altató kikapcsolása (4) gomb me nyomásával állíthatja le.

TISZTÍTÁS

A készüléket enyhe tisztítószeres, vagy nedves, puha ronggyal tisztíthatja meg. A tisztítás során ne alkalmazzon oldószereket, alkoholt, benzint, illetve higítót, mert sérülést okozhatnak a készülék burkolatán. Tisztítás előtt mindig húzza ki a kábelt a hálózati csatlakozóaljzattól. Kérjük, tartsa meg ezt a tájékoztatót a későbbiekben is.

MEGJEGYZÉS

- A PROJEKTORRAL EGY SÖTÉT SZOBA FALÁRA ÉS A PLAFONJÁRA VETÍTHET. A MAXIMÁLIS KIVETÍTÉSÉI TÁVOLSÁG AZONBAN NEM HALADHATJA MEG A 2M-T. A PROJEKTOR ÉS A DIGITÁLIS KIJELEZŐ MEGJELENŐ PONTOS IDŐT KÜLÖN-KÜLÖN BE KELL ÁLLÍTANI.

MEGJEGYZÉS

- A fali csatlakozó legyen a készülék közelében és hagyja azt mindig használatra készen.
- Ne takarja le a készüléket újságpapírral, terítővel, függönnyel a megfelelő szellőzés biztosítása érdekében.
- Ne helyezzen égő tárgyat a készülékre.

Figyelem

- Óvja készülékét leeséstől, ütődéstől, ne helyezzen rá folyadékkal teli edényt, például vázát. A fali csatlakozót mindig hagyja használatra készen, mert ennek a segítségével bonthatja a készülék elektromos csatlakozását. Az áramellátás teljes megszüntetéséhez húzza ki a készülék kábelét a fali csatlakozóaljzattól.

Figyelem

- A készülék körül hagyjon legalább 10cm-es helyet. Az elemek nem minősülnek háztartási hulladéknak, kezelje azokat az előírásoknak megfelelően.

ELEMTARTÓ

Nyissa fel a készülék hátoldalán található ELEMTARTÓ fedelét és helyezzen 1 db 9V elemet a készülékbe (lehetőleg alkáli elemet).

Az elem használatával kiküszöbölheti az esetleges áramkimaradás okozta problémákat, így nem veszik el a pontos idő. Fél óra elteltével azonban szükséges a pontos idő ismételt beállítása.

A folyamatos fejlesztések következtében a készülék technikai tulajdonságai változhatnak.



FIGYELMEZTETÉS: Ne használja a készüléket víz közelében, nedves helyen. Tisztítás előtt, illetve ha huzamosabb ideig nem használja, mindig kapcsolja ki a készüléket. A készülék meghibásodása esetén mindig forduljon egy illetékes szakemberre.

Elektromos hulladék kezelése



A készüléken, a kiegészítőkön, illetve a csomagoláson található jelzés azt mutatja, hogy a termék nem háztartási hulladék. Kérjük, a készüléket kezelje elektromos hulladékként. Az Európai Unió területén és a többi európai országban kifejezett elektromos hulladékok számára létesítettek gyűjtőhelyet. A megfelelő bánásmóddal biztosíthatja környezetét és embertárai egészségét. A termék újrahasznosítása segít megőrizni környezetünk épségét. Éppen ezért kérjük, az olyan termékeket, amelyek ezen a jelzést látja, ne dobja a háztartási hulladékok közé. További információért forduljon a hivatalos szakemberhez, a helyi hulladékelszállító vállalathoz vagy az üzlethez, ahol a terméket vásárolta. Ez a készülék az elektromos és elektronikai berendezések megsemmisítésére vonatkozó 2002/96/EC számú előírás jelzésével el van látva. Ez az irányelv az elektromos és elektronikai berendezések az egész Európai Unióban érvényes visszavételi és újrahasznosítási rendelkezését foglalja magában.

Súly (netto) 510g

ZÁRUČNÍ LIST**ZÁRUČNÍ PODMÍNKY**

Na výrobek uvedený v tomto záručním listu je poskytována záruka po dobu 24 měsíců od data prodeje spotřebiteli .

Záruka se vztahuje na poruchy a závady, které v průběhu záruční doby vznikly chybou výroby nebo vadou použitých materiálů.

Výrobek je možno reklamovat u prodejce, který výrobek prodal spotřebiteli nebo v autorizovaném servisu.

Při reklamaci je nutné předložit: reklamovaný výrobek, originální nákupní doklad, ve kterém je zřetelně uveden typ výrobku a jeho datum prodeje spotřebiteli, případně tento řádně vyplněný záruční list.

Záruka platí pouze tehdy, je-li výrobek používán podle návodu k obsluze a připojen na správné síťové napětí.

Spotřebitel ztrácí nárok na záruční opravu nebo bezplatný servis v případě:

- zásahu do přístroje neoprávněnou osobou.
- nesprávné nebo neodborné montáže výrobku
- poškození přístroje vlivem živelné pohromy.
- používání výrobku pro jiné účely, než je obvyklé.
- používání výrobku k profesionální či jiné výdělečné činnosti.
- používání výrobku s jiným než doporučeným příslušenstvím
- nesprávné údržby výrobku
- nepravidłného čištění výrobků zejména v případě, kdy je závada způsobena zbytky potravin, vlasů, domovního prachu nebo jiných nečistot.
- vystavení výrobku nepříznivému vnějšímu vlivu, zejména vniknutím cizích předmětů nebo tekutin (včetně elektrolytu z baterií) dovnitř.
- mechanického poškození výrobku způsobeného nesprávným používáním výrobku nebo jeho pádem

Pokud zboží při uplatňování vady ze strany spotřebitele bude zasíláno poštou nebo přepravní službou, musí být zabaleno v obalu vhodném pro přepravu tak, aby se zabránilo poškození výrobku přepravou.

Dovozce do ČR: HP TRONIC Zlín, spol. s r. o., Prštné Kútiky 637, Zlín, tel: 577 055 555
Aktuální seznam servisních středisek naleznete na: www.hptronic.cz

Typ výrobku: **RAC878BG, RAC878SG**

Datum prodeje:

Výrobní číslo:

Razítko a podpis prodávajícího:



ZÁRUČNÉ PODMIENKY

Na výrobok uvedený v tomto záručnom liste je poskytovaná záruka na dobu 24 mesiacov od dátumu predaja spotrebiteľovi.

Záruka sa vzťahuje na poruchy a chyby, ktoré v priebehu záručnej doby vznikli chybou výroby alebo chybou použitých materiálov.

Výrobok je možné reklamovať u predajcu, ktorý výrobok predal spotrebiteľovi alebo v autorizovanom servise.

Pri reklamácií je nutné predložiť: reklamovaný výrobok, originálny nákupný doklad, v ktorom je zreteľne uvedený typ výrobku a jeho dátum predaja spotrebiteľovi prípadne tento riadne vyplnený záručný list.

Záruka platí iba vtedy, ak je výrobok používaný podľa návodu na obsluhu a pripojený na správne sieťové napätie.

Spotrebiteľ stráca nárok na záručnú opravu alebo bezplatný servis najmä v prípade:

- zásahu do prístroja neoprávnenou osobou.
- nesprávnej alebo neodbornej montáže výrobku
- poškodenia prístroja vplyvom živeľnej pohromy.
- používania výrobku pre účely pre ktoré nie je určený.
- používania výrobku na profesionálne či iné zárobkové činnosti.
- používania výrobku s iným než doporučeným príslušenstvom
- nesprávnej údržby výrobku
- nepravidelného čistenia výrobku najmä v prípade, kedy je porucha spôsobená zvyškami potravín, vlasov, domového prachu alebo iných nečistôt.
- vystavenia výrobku nepriaznivému vonkajšiemu vplyvu, najmä vniknutím cudzích predmetov alebo tekutín (vrátane elektrolytu z batérií) dovnútra.
- mechanického poškodenia výrobku spôsobeného nesprávnym používaním výrobku alebo jeho pádom

Pokiaľ výrobok pri uplatňovaní poruchy zo strany spotrebiteľa bude zasielaný poštou alebo prepravnou službou, musí byť zabalený v obale vhodnom pre prepravu tak, aby sa zabránilo poškodeniu výrobku prepravou.

Dovozca do SR: ELEKTROSPED, a.s., Bajkalská 25, 827 18 Bratislava
Aktuálny zoznam servisných stredísk nájdete na: www.hptronic.cz

Typ prístroja: **RAC878BG, RAC 878SG**

Dátum predaja:

Výrobné číslo:

Pačiatka a podpis predajca:



KARTA GWARANCYJNA

WARUNKI GWARANCJI

Niniejsza gwarancja dotyczy produktów produkowanych pod marką HYUNDAI CORPORATION, zakupionych w sklepach na terytorium Rzeczypospolitej Polskiej.

Okres gwarancji wynosi 24 miesiące od daty zakupu uwidocznionej na karcie gwarancyjnej.

Naprawy gwarancyjne odbywają się na koszt Gwaranta we wskazanym przez Gwaranta Autoryzowanym Zakładzie Serwisowym

Gwarancją objęte są wady produktu spowodowane wadliwymi częściami i / lub defektami produkcyjnymi.

Gwarancja obowiązuje pod warunkiem dostarczenia do Autoryzowanego Zakładu Serwisowego urządzenia w kompletnym opakowaniu albo w opakowaniu gwarantującym bezpieczny transport wraz z kompletem akcesoriów oraz z poprawnie i czytelnie wypełnioną kartą gwarancyjną i dowodem zakupu (paragon, faktura VAT, etc.)

Autoryzowany Zakład Serwisowy może odmówić naprawy gwarancyjnej jeśli Karta Gwarancyjna nosić będzie widoczne ślady przeróbek, jeżeli numery produktów okażą się inne niż wpisane w karcie gwarancyjnej a także jeśli numer dokumentu zakupu oraz data zakupu na dokumencie różnią się z danymi na Karcie Gwarancyjnej.

Usterki ujawnione w okresie gwarancji będą usunięte przez Autoryzowany Zakład Serwisowy w terminie 14 dni roboczych od daty przyjęcia produktu do naprawy przez zakład serwisowy, termin ten może być przedłużony do 21 dni roboczych w przypadku konieczności sprowadzenia części zamiennych z zagranicy .

Gwarancją nie są objęte:

- wadliwe działanie lub uszkodzenie spowodowane niewłaściwym użytkowaniem lub użytkowaniem niezgodne z instrukcją obsługi i przepisami bezpieczeństwa
- zużycie towaru nad zakres zwykłego używania (zwłaszcza jeżeli był wykorzystywany do profesjonalnej lub innej czynności zarobkowej)
- uszkodzenia spowodowane czynnikami zewnętrznymi (w tym: wyładowaniami atmosferycznymi, przepięciami sieci elektrycznej, środkami chemicznymi, czynnikami termicznymi) i działaniem osób trzecich
- uszkodzenia powstałe w wyniku podłączenia urządzenia do niewłaściwej instalacji współpracującej z produktem
- uszkodzenia powstałe w wyniku zalania wodą, użycia nieodpowiednich baterii (np. ładowanych powtórnie baterii nie będących akumulatorami)
- produkty nie posiadające wypełnionej przez Sprzedawcę Karty Gwarancyjnej
- produkty z naruszoną plombą gwarancyjną lub wyraźnymi oznakami ingerencji przez osoby trzecie (nie będące Autoryzowanym Zakładem Serwisowym lub nie działające w jego imieniu i nie będące przez niego upoważnionymi)
- kable przyłączeniowe, słuchawki (z zastrzeżeniem pkt. 2), baterie
- uszkodzenia powstałe wskutek niewłaściwej konserwacji urządzenia
- uszkodzenia powstałe w wyniku zdarzeń losowych (np. powódź, pożar, klęski żywiołowe, wojna, zamieszki, inne nieprzewidziane okoliczności)
- czynności związane ze zwykłą eksploatacją urządzenia (np. wymiana baterii)
- uszkodzenia (powodujące np. brak odpowiedzi urządzenia lub jego nie włączanie się) powstałe wskutek wgrania nieautoryzowanego oprogramowania.



PL

Jeżeli Autoryzowany Zakład Serwisowy stwierdzi, iż przyczyną awarii urządzenia są przy-
padki wymienione w pkt. 8 lub nie stwierdzi żadnego uszkodzenia, koszty serwisu oraz
transportu urządzenia do Autoryzowanego Zakładu Serwisowego pokrywa nabywca.
W wypadku wystąpienia wypadków wymienionych w pkt. 8 Autoryzowany Zakład Serwi-
sowy wyceni naprawę urządzenia i na życzenie klienta może dokonać naprawy odpłatnej.
Uszkodzenia urządzenia powstałe w wyniku wypadków opisanych w pkt. 8 powodują utratę
gwarancji.

Wszelkie wadliwe produkty lub ich części, które zostały w ramach naprawy gwarancyjnej
wymienione na nowe, stają się własnością Gwaranta.

W wypadku gdy naprawa urządzenia jest niemożliwa lub spowodowałaby przekroczenie
terminów określonych w pkt. 7 Gwarant może wymienić Klientowi urządzenie na nowe o
takich samych lub wyższych parametrach. W razie niedostarczenia urządzenia w komple-
cie Gwarant może dokonać zwrotu zapłaconej ceny jednak wówczas jest upoważniony
do odjęcia kosztu części zużytych lub nie dostarczonych przez użytkownika (np. baterii,
słuchawek, zasilacza) wraz z reklamowanym urządzeniem.

Okres gwarancji przedłuża się o czas przebywania urządzenia w Autoryzowanym Zakład-
zie Serwisowym.

W wypadku utraty karty gwarancyjnej nie wydaje się jej duplikatu.

Producent może uchylić się od dotrzymania terminowości usługi gwarancyjnej gdy zaistni-
eją zakłócenia w działalności firmy spowodowane nieprzewidywalnymi okolicznościami (tj.
niepokoje społeczne, klęski żywiołowe, ograniczenia importowe itp).

Gwarancja nie wyklucza, nie ogranicza ani nie zawiesza praw konsumenta wynikających z
niezgodności towaru z umową sprzedaży.

W sprawach nieuregulowanych niniejszymi warunkami mają zastosowanie przepisy
Kodeksu Cywilnego.

**Uszkodzenie wyposażenia nie jest automatycznie powodem dla bezpłatnej wymiany
kompletnego urządzenia. Jeżeli reklamujesz słuchawki, kable przyłączeniowe lub
inne akcesoria NIE PRZYSYŁAJ całego urządzenia. Skontaktuj się ze sprzedawcą
lub producentem w celu uzgodnienia sposobu uzyskania sprawnych słuchawek bez
konieczności przesyłania całego kompletu do serwisu.**

Kontakt w sprawach serwisowych:

iRepair, Tel. (071) 7234534, Fax. (071) 7336344, internet: www.irepair.eu ,

e-mail: info@irepair.eu

Nazwa: **RAC878BG, RAC 878SG**

Data sprzedaży:

Numer serii:

Pieczęć i podpis sprzedawcy:



Poznámky / Notatka / Notes / Megjegyzés:

HYUNDAI
CORPORATION
Seoul, Korea