

PL

Instrukcja obsługi i konserwacji

Whirlpool

WAŻNE ZALECENIA DOTYCZĄCE BEZPIECZEŃSTWA

Ta instrukcja jest również dostępna na stronie: docs.whirlpool.eu.

BEZPIECZEŃSTWO UŻYTKOWNIKA I INNYCH OSÓB JEST BARDZO WAŻNE.

Ta instrukcja i samo urządzenie zawierają ważne ostrzeżenia dotyczące bezpieczeństwa, które należy przeczytać i których należy zawsze przestrzegać.

⚠ Ten symbol (uwaga) informuje o potencjalnym zagrożeniu bezpieczeństwa użytkownika i osób trzecich.

Wszystkie ostrzeżenia dotyczące bezpieczeństwa będą poprzedzone tym symbolem oraz następującymi oznaczeniami:


⚠ NIEBEZPIECZEŃSTWO:

oznacza niebezpieczną sytuację, której ewentualne zaistnienie prowadzi do powstania poważnych obrażeń ciała.

⚠ OSTRZEŻENIE:

oznacza niebezpieczną sytuację, której ewentualne zaistnienie może prowadzić do powstania poważnych obrażeń ciała.

Wszystkie komunikaty dotyczące bezpieczeństwa określają rodzaj potencjalnego zagrożenia oraz informują, w jaki sposób zmniejszyć ryzyko obrażeń, szkód oraz porażenia prądem wskutek nieprawidłowej obsługi urządzenia. Należy przestrzegać poniższych instrukcji:

- Prace montażowe i konserwacyjne powinny być przeprowadzane przez wykwalifikowanego technika, zgodnie z instrukcjami producenta i obowiązującymi lokalnie przepisami dotyczącymi bezpieczeństwa. Nie należy naprawiać ani wymieniać żadnej części urządzenia, jeśli nie jest to wyraźnie dozwolone w instrukcji obsługi.
- Przed przystąpieniem do jakichkolwiek czynności montażowych urządzenie należy odłączyć od zasilania elektrycznego.
- Urządzenie należy obowiązkowo uziemić. (Niewymagane dla okapów klasy II, oznaczonych symbolem  na tabliczce znamionowej).
- Przewód zasilający musi mieć odpowiednią długość, aby umożliwić podłączenie urządzenia do sieci elektrycznej.
- Nie należy odłączać urządzenia od zasilania, ciągnąc za przewód.
- Po zakończeniu montażu użytkownik nie powinien mieć dostępu do podzespołów elektrycznych urządzenia.
- Nie należy dotykać urządzenia mokrymi częściami ciała ani obsługiwać go bosą.
- Urządzenie może być używane przez dzieci w wieku powyżej 8 lat i przez osoby o ograniczonej zdolności fizycznej, czuciowej lub umysłowej bądź z niedostatecznym doświadczeniem i wiedzą tylko pod nadzorem lub jeżeli zostały poinstruowane, jak bezpiecznie korzystać z urządzenia i jeśli są świadome niebezpieczeństw z tym związanych. Nie pozwalać, by dzieci bawiły się urządzeniem. Czyszczenie i konserwacja nie mogą być wykonywane przez dzieci, chyba że są one nadzorowane przez dorosłych.
- Nie należy naprawiać ani wymieniać żadnej części urządzenia, jeśli nie jest to wyraźnie dozwolone w instrukcji obsługi. Uszkodzone części muszą być wymieniane na oryginalne części zamienne. Pozostałe czynności serwisowe i konserwacyjne muszą być wykonywane przez wykwalifikowanego technika.
- Należy pilnować, aby dzieci nie bawiły się urządzeniem.

- Podczas wiercenia przez ścianę lub sufit należy zwrócić uwagę na to, aby nie uszkodzić połączeń elektrycznych i/ lub rur.
- Kanały wentylacyjne muszą odprowadzać powietrze na zewnątrz.
- Powietrze nie może być odprowadzane przez przewód kominowy stosowany do usuwania oparów wytwarzanych przez urządzenia spalające paliwa gazowe lub inne rodzaje paliwa. Dla tego powietrza trzeba zastosować oddzielny wylot. Należy przestrzegać wszystkich przepisów krajowych regulujących odprowadzanie oparów.
- Jeżeli okap jest użytkowany wraz z urządzeniami wykorzystującymi gaz lub inne rodzaje paliwa, podciśnienie w pomieszczeniu nie może przekraczać 4 Pa (4 x 10⁻⁵ bar). W związku z tym należy zapewnić odpowiedni poziom wentylacji w pomieszczeniu.
- Producent nie ponosi odpowiedzialności za niewłaściwe użytkowanie lub nieprawidłową konfigurację ustawień.
- Regularne czyszczenie i konserwacja są warunkiem prawidłowego działania i wydajności urządzenia. Należy często czyścić powierzchnie z wszelkich osadów, aby nie dopuszczać do gromadzenia się tłuszczu. Należy regularnie czyścić lub wymieniać filtry.
- Nieprzestrzeganie instrukcji czyszczenia okapu i wymiany filtrów może spowodować pożar.
- Nie należy otwierać wyciągu, jeśli nie są zainstalowane filtry tłuszczowe. Należy go stale nadzorować.
- Podczas użytkowania urządzeń gazowych pod wyciągiem na ogniu muszą stać naczynia do gotowania.
- Podczas korzystania z więcej niż trzech palników wyciąg powinien działać na poziomie 2 lub wyższym. Pozwoli to uniknąć zatorów ciepła w urządzeniu.
- Przed dotknięciem żarówek należy upewnić się, że są zimne.
- Nie należy używać ani zostawiać urządzenia bez poprawnie zainstalowanego oświetlenia – stwarza to ryzyko porażenia prądem.
- Podczas montażu oraz wszelkich czynności konserwacyjnych zawsze należy używać rękawic ochronnych.
- Produkt nie jest przeznaczony do użytkowania na wolnym powietrzu.
- Podczas korzystania z płyty grzejnej ekspozowane części okapu mogą się nagrzać.
- Żarówki należy wymieniać tylko na żarówki tego samego typu, wskazane w punkcie dotyczącym konserwacji/ wymiany oświetlenia w niniejszej instrukcji.

INSTRUKCJĘ NALEŻY ZACHOWAĆ, ABY MOŻNA BYŁO Z NIEJ KORZYSTAĆ W PRZYSZŁOŚCI.

Deklaracja zgodności

• Niniejsze urządzenie zostało zaprojektowane, wyprodukowane i jest sprzedawane zgodnie z następującymi przepisami:

- wymogami dotyczącymi ekoprojektu, zawartymi w regulacjach europejskich nr 66/2014, nr 327/2011, nr 244/2009, nr 245/2009, nr 1194/2012, nr 2015/1428; Bezpieczeństwo elektryczne tego urządzenia może być zagwarantowane tylko wtedy, gdy jest ono podłączone do zatwierdzonego układu uziemiającego.

Wskazówki dotyczące oszczędzania energii

- Należy włączać wyciąg przy minimalnej prędkości na początku gotowania, a wyłączać dopiero kilka minut po zakończeniu gotowania.
- Prędkość należy zwiększać tylko w przypadku dużych ilości dymu i pary, a najwyższej prędkości (boost) używać tylko w wyjątkowych sytuacjach.
- Należy wymieniać filtry węglowe, gdy jest to konieczne, aby utrzymać wysoką skuteczność redukcji zapachu.
- Należy wymieniać filtry przeciw tłuszczowe, gdy jest to konieczne, aby utrzymać wysoką skuteczność filtrowania tłuszczu.
- Należy używać systemu kanałów wentylacyjnych o maksymalnej średnicy, wskazanej w niniejszej instrukcji, w celu optymalizacji wydajności i zminimalizowania hałasu.

INSTALACJA

Po rozpakowaniu urządzenia należy upewnić się, że nie uległo ono uszkodzeniu podczas transportu. W przypadku problemów należy skontaktować się ze sprzedawcą lub najbliższym serwisem technicznym. Aby zapobiec ewentualnym uszkodzeniom zaleca się, aby urządzenie zostało wyjęte ze styropianowej podstawy dopiero przed instalacją.

PRZYGOTOWANIE DO INSTALACJI



OSTRZEŻENIE:

produkt jest ciężki; przenoszenie i instalacja urządzenia powinny być wykonywane przez co najmniej dwie osoby.

Minimalna odległość powierzchni grzewczej kuchenki od dolnej części okapu nie może być mniejsza niż 50 cm dla kuchenek elektrycznych i 65 cm dla kuchenek gazowych i gazowo-elektrycznych. Przed instalacją należy również sprawdzić minimalne odległości podane w instrukcji obsługi kuchenki. Jeżeli instrukcja montażu kuchenki wymaga, aby odległość między kuchenką a okapem była większa, należy zastosować się do tego zalecenia.

PODŁĄCZANIE DO ZASILANIA

Należy sprawdzić, czy napięcie podane na tabliczce znamionowej urządzenia odpowiada napięciu w sieci elektrycznej.

Informacje te znajdują się na wewnętrznej stronie okapu, pod filtrem przeciw tłuszczowemu.

Ewentualnej wymiany przewodu zasilającego (typ H05 VV-F 3 x 0,75 mm²) może dokonać wyłącznie wykwalifikowany elektryk. Należy zwrócić się do autoryzowanego serwisu.

Jeżeli urządzenie wyposażone jest we wtyczkę, należy podłączyć okap do gniazda znajdującego się w dostępnym miejscu, zgodnie z obowiązującymi przepisami. Jeżeli urządzenie nie jest wyposażone we wtyczkę (bezpośrednie podłączenie do sieci elektrycznej) lub jeśli gniazdo nie znajduje się w dostępnym miejscu, należy zainstalować standardowy, dwubiegunowy przełącznik zasilania, który umożliwi całkowite odłączenie od sieci elektrycznej w przypadku wystąpienia przepięć kategorii III, zgodnie z zasadami montażu.

ZALECENIA OGÓLNE

Przed użyciem


Należy usunąć kartonowe zabezpieczenia, folię oraz nalepki z akcesoriów. Po rozpakowaniu urządzenia należy upewnić się, że nie uległo ono uszkodzeniu podczas transportu.

Podczas eksploatacji

Aby uniknąć uszkodzeń nie należy umieszczać żadnych ciężarów na urządzeniu. Nie należy wystawiać urządzenia na działanie czynników atmosferycznych.

OCHRONA ŚRODOWISKA

Utylizacja opakowania


Materiał opakowania w 100% nadaje się do recyklingu i jest oznaczony symbolem . Poszczególne elementy opakowania powinny zostać zutylizowane w sposób odpowiedzialny i zgodny z obowiązującymi lokalnie przepisami dotyczącymi gospodarowania odpadami.

Utylizacja urządzenia

To urządzenie jest oznaczone jako zgodne z dyrektywą europejską 2002/96/WE (WEEE) w sprawie zużytego sprzętu elektrycznego i elektronicznego.

- Prawidłowe złomowanie urządzenia przyczynia się do ograniczenia ryzyka jego negatywnego wpływu na środowisko i zdrowie ludzi, który może wystąpić w przypadku nieodpowiedniej utylizacji.



- Symbol  na urządzeniu lub w dokumentacji do niego dołączonej oznacza, że urządzenia nie wolno traktować jak zwykłego odpadu domowego. Należy oddać je do punktu zajmującego się utylizacją i recyklingiem urządzeń elektrycznych i elektronicznych.

Utylizacja urządzeń AGD

• Urządzenie zostało wykonane z materiałów nadających się do recyklingu lub do ponownego użycia. Urządzenie należy utylizować zgodnie z miejscowymi przepisami dotyczącymi gospodarki odpadami. Przed złomowaniem należy odciąć przewód zasilający.

• Aby uzyskać więcej informacji na temat utylizacji, odzyskiwania oraz recyklingu urządzeń AGD, należy skontaktować się z odpowiednim lokalnym urzędem, punktem skupu złomu lub sklepem, w którym zakupiono urządzenie.

INSTRUKCJA USUWANIA USTEREK

Urządzenie nie działa:

- Należy sprawdzić, czy jest zasilanie i czy urządzenie jest prawidłowo podłączone do zasilania;
- Należy wyłączyć urządzenie i włączyć je ponownie, a następnie sprawdzić, czy usterka ustąpiła.

Poziom zasysania powietrza przez okap nie jest wystarczający:

- Należy sprawdzić prędkość zasysania i dostosować ją w razie potrzeby;
- Należy sprawdzić, czy filtry są czyste;
- Należy sprawdzić, czy otwory wentylacyjne nie są zablokowane.

Oświetlenie nie działa:

- należy sprawdzić żarówkę i w razie potrzeby wymienić na nową;
- należy sprawdzić, czy żarówka została odpowiednio zamocowana.

SERWIS TECHNICZNY

Przed skontaktowaniem się z Serwisem Technicznym należy:

1. Sprawdzić, czy nie można samodzielnie rozwiązać problemu zgodnie z punktami opisanymi w "Instrukcji rozwiązywania problemów".
2. Wyłączyć i ponownie włączyć urządzenie, aby sprawdzić, czy usterka nie ustąpiła.

Jeśli po przeprowadzeniu powyższych czynności urządzenie nadal nie działa prawidłowo, należy skontaktować się z najbliższym Serwisem Technicznym.

Zawsze należy podać:

- krótki opis usterki;
- dokładny typ i model urządzenia;
- numer serwisowy (numer po słowie „Service” na tabliczce znamionowej), znajdujący się na wewnętrznej stronie urządzenia. Numer serwisowy jest również podany w karcie gwarancyjnej;
- dokładny adres;
- numer telefonu.

SERVICE 0000 000 00000



Jeśli konieczna będzie naprawa, należy zwrócić się do **autoryzowanego Serwisu Technicznego** (co jest gwarancją użycia oryginalnych części zamiennych oraz właściwej naprawy).

CZYSZCZENIE



OSTRZEŻENIE

- Nigdy nie należy stosować urządzeń czyszczących parą.
- Odłączyć urządzenie od zasilania.

WAŻNE: Nie należy stosować żrących ani ściernych detergentów. Jeśli taki produkt przypadkowo wszedł w kontakt z urządzeniem, należy natychmiast wytrzeć go wilgotną ściereczką.

- Powierzchnie należy czyścić wilgotną ściereczką. Jeśli są bardzo zabrudzone, można dodać do wody kilka kropel płynu do mycia naczyń. Wytrzeć do sucha ściereczką.

WAŻNE: Nie stosować gąbek ściernych, metalowych myjek ani skrobaków. Wraz z upływem czasu mogą one uszkadzać emaliowaną powierzchnię.

- Należy stosować detergenty przeznaczone specjalnie do czyszczenia urządzenia i przestrzegać instrukcji producenta.

WAŻNE: należy czyścić filtry co najmniej raz w miesiącu, aby usunąć osad z tłuszczu.

KONSERWACJA

OSTRZEŻENIE

- Stosować rękawice ochronne.
- odłączyć urządzenie od zasilania.

FILTRY TŁUSZCZOWE

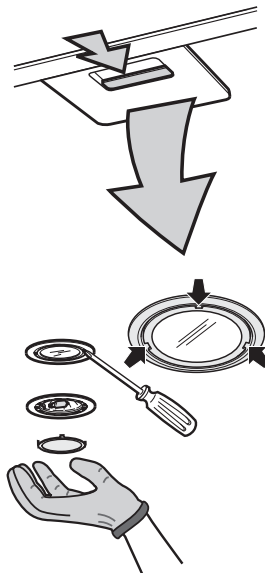
Metalowy filtr przeciw tłuszczowy ma nieograniczoną trwałość i powinien być czyszczony raz w miesiącu, ręcznie lub w zmywarce w niskiej temperaturze i krótkim cyklu zmywania. Mycie w zmywarce może spowodować odbarwienie filtra przeciw tłuszczowego, ale nie ma to wpływu na skuteczność filtrowania.


Pociągnąć za uchwyt, aby wyjąć filtr.

Umyć filtr i pozostawić go do wyschnięcia. Ponownie umieścić go na miejscu, postępując w odwrotnej kolejności.

WYMIANA LAMP HALOGENOWYCH

1. Odłączyć okap od zasilania elektrycznego.
2. Za pomocą małego śrubokrętu lekko podważyć (w trzech wskazanych punktach) i ściągnąć osłonę lampy.
3. Wyjąć przepaloną lampę i zamontować nową.



Oświetlenie	Moc (W)	Gniazdko	Napięcie (V)	Rozmiar (mm)	Kod ILCOS D (według IEC 61231)
	10	G4	12	10 (średnica) 22 (długość centrum światła)	HSGST/C/UB-10-12-G4- 10/22

4. Założyć osłonę z powrotem (mocowanie zatrzaskowe).

AKTYWNY FILTR WĘGLOWY (tylko okapy wyposażone w filtr):

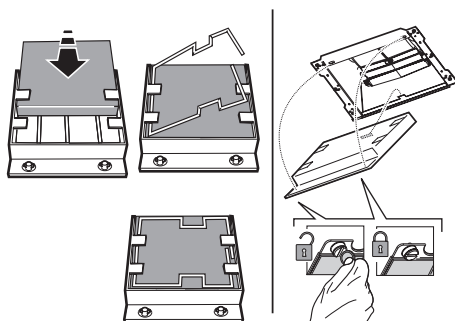
Filtr węglowy musi być czyszczony raz na miesiąc w zmywarce w najwyższej temperaturze, przy zastosowaniu zwykłego detergentu do mycia naczyń. Wskazane jest mycie filtra oddzielnie.

Po oczyszczeniu filtr węglowy należy ponownie aktywować poprzez suszenie w piecu w temperaturze 100 °C przez 10 minut.

Filtr węglowy należy wymieniać co 3 lata.

Montaż filtra węglowego:

1. Zdjąć filtr przeciw tłuszczowy.
2. Zaczepić filtr węglowy najpierw na metalowym zaczepie w tylnej części okapu, a następnie przymocować go z przodu za pomocą dwóch gałek.
3. Ponownie założyć filtr przeciw tłuszczowy



SKŁAD ZESTAWU

Wyjąć wszystkie elementy z opakowania. Sprawdzić, czy nie brakuje żadnego elementu.

- Okap wyposażony w silnik i z zamontowanymi lampami oraz filtrami przeciw tłuszczowym.
 - Instrukcja montażu i obsługi
 - 1 przewód elektryczny
 - 1 Szablon montażowy
 - 6 kołków rozporowych \varnothing 8mm
 - 6 wkrętów \varnothing 5 x 45
 - 1 obejma
 - 1 wkręty \varnothing 3,5 x 9,5
- 1 wspornik
- 2 śruby \varnothing 2,9 x 6,5
 - 2 podkładki

Tylko w wersji z filtrem: •1 + 2 śruby \varnothing 2,9 x 6,5

INSTALACJA – UWAGI WSTĘPNE

Okap jest przeznaczony do instalacji i użytkowania w wersji z wyciągiem lub z filtrem.

Uwaga: Elektrycznie sterowana osłona jest dostępna tylko dla wersji z wyciągiem, a rura odprowadzająca musi być podłączona do zewnętrznego modułu odprowadzającego.

Wersja z wyciągiem

Oparę są zasysane i wyprowadzane na zewnątrz za pośrednictwem rury (niedołączonej do zestawu), przyłączonej do elementu łączącego na okapie. W zależności od rodzaju dokupionej rury odprowadzającej należy zadbać o poprawne podłączenie do elementu łączącego na okapie.

WAŻNE: Należy usunąć filtry węglowe, jeśli zostały wcześniej zainstalowane.

Wersja z filtrem

Powietrze jest filtrowane przez filtry węglowe i wprowadzane z powrotem do otoczenia.

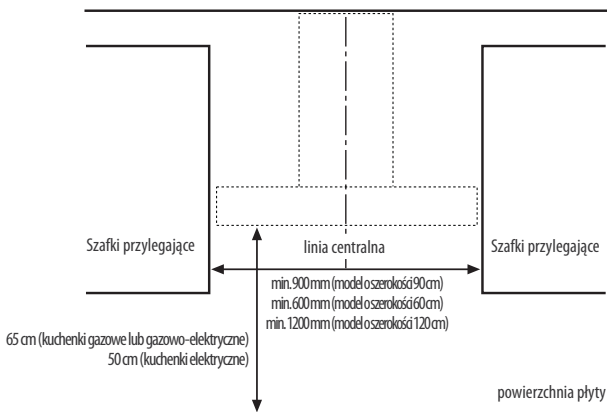
WAŻNE: należy upewnić się, że zapewniona została cyrkulacja powietrza.

Jeśli okap nie jest wyposażony w filtry węglowe, należy je zakupić i zamontować przed rozpoczęciem użytkowania okapu.

Okap należy zamontować z dala od bardzo brudnych powierzchni, okien, drzwi i źródeł ciepła.

Okap jest dostarczany wraz ze wszystkimi elementami niezbędnymi do instalacji na większości ścian/sufitów. Jednakże konieczne jest skonsultowanie się z wykwalifikowanym technikiem w celu sprawdzenia, czy kołki mogą być stosowane na danym suficie.

WYMIARY I WYMAGANIA



INSTALACJA – INSTRUKCJA MONTAŻU

Poniższe instrukcje należy wykonać w kolejności, w jakiej zostały ponumerowane. Odnoszą się one do ilustracji (z taką samą numeracją) przedstawionych na ostatnich stronach niniejszej instrukcji.

Uwaga: Niektóre instrukcje różnią się w zależności od szerokości produktu bądź wysokości skrzyni okapu. W takim wypadku różnice w instalacji zostały podane w tekście oraz na ilustracjach.

1. Zaznaczyć na ścianie linię do sufitu, odpowiadającą linii centralnej.
2. Umieścić szablon wiertniczy na ścianie (mocując go za pomocą taśmy klejącej): Pionowa linia centralna na szablonie musi znajdować się w tym samym miejscu co linia centralna zaznaczona na ścianie, a dolna krawędź szablonu wiertniczego musi odpowiadać dolnej krawędzi okapu.

Wywiercić dziurę.

3. Ściągnąć szablon wiertniczy i zamontować kołki oraz śruby zgodnie z instrukcją.
4. Delikatnie dokręcić
5. Umieścić wspornik przewodu spalinowego na ścianie w kierunku sufitu. Wywiercić otwory w ścianie i włożyć kołki zgodnie z instrukcją. Zamocować wspornik.
6. **Tylko wersja z wyciągiem** - wylot powietrza z tyłu: W tylnej ścianie przygotować otwór pod rurę przewodu spalinowego.
7. **Tylko wersja z wyciągiem** - wylot powietrza w stronę sufitu: Na suficie przygotować otwór pod rurę przewodu spalinowego.
8. Przygotować połączenie z domowym zasilaniem sieciowym.
9. **Tylko w wersji z filtrem:** Przymocować ściankę kierującą do wspornika przewodu spalinowego.
10. Usunąć filtr przeciwłuszczywy.
11. Usunąć taśmę klejącą łączącą elektroniczną skrzynkę kontrolną z korpusem silnika.

Uwaga: Ilustracja jest jedynie wskazówką. Skrzynia może być tymczasowo przymocowane z innej strony korpusu silnika.

12. Zawiesić okap na ścianie.
13. Dopasować okap poziomo.
14. Dopasować odległość pomiędzy okapem a ścianą.
15. Zaznaczyć otwory pod końcowe dopasowanie zgodnie z instrukcją.
16. Zdjąć okap ze ściany.
17. Wywiercić otwory na kołki i zamontować je zgodnie z instrukcją.
18. Ponownie zawiesić okap na ścianie.
19. Przymocować okap do ściany za pomocą śrub zgodnie z instrukcją.
20. Dokręcić częściowo dokręcone śruby, łącząc pudło z korpusem silnika.

Uwaga: Istnieją dwa rodzaje skrzyni, z mocowaniem z przodu lub z tyłu. Należy stosować się do instrukcji na obrazkach (**20a** i **20b**) dotyczących posiadanego modelu.

21. Umieścić przewód zasilania w przeznaczonym dla niego miejscu.
22. Zamocować przewód do obejm.

WAŻNE: Ta czynność jest obowiązkowa. Zapobiegnie to przypadkowemu odłączeniu przewodów.

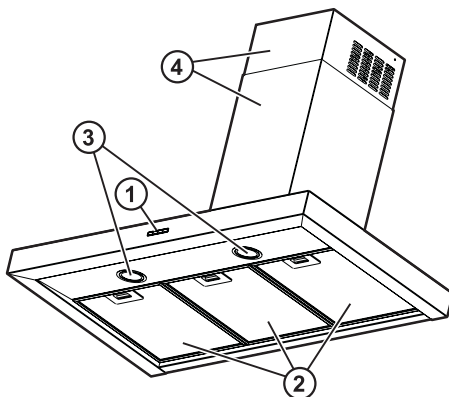
Podłączyć do domowego zasilania sieciowego.

23. Podłączyć rurę odprowadzającą opary do kołnierza Rura musi być skierowana na zewnątrz (*w wersji z wyciągiem*) lub w stronę ścianki kierującej (*w wersji z filtrem*).
24. Przymocować przewód spalinowy nad okapem w taki sposób, aby całkowicie pokrywał wyciąg wentylacyjny.
25. Zdjąć górną część i przymocować przewód za pomocą śrub zgodnie z instrukcją.
26. Zamontować filtr węglowy (*tylko w wersji z filtrem*) i ponownie zamontować filtr przeciwłuszczywy.

Sprawdzić działanie okapu, odnosząc się do części zawierającej opis oraz działanie okapu.

OPIS I OBSŁUGA OKAPU

1. Panel sterowania.
2. Filtry przeciwtłuszczowe.
3. Lampy halogenowe.
4. Przewód teleskopowy.



Panel sterowania

1. WŁĄCZANIE/ WYŁĄCZANIE silnika

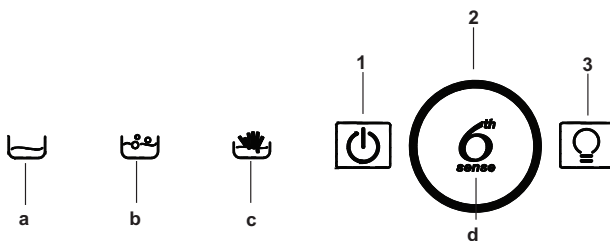
2. Wybór prędkości (większa/mniejsza)

Kontrolki:

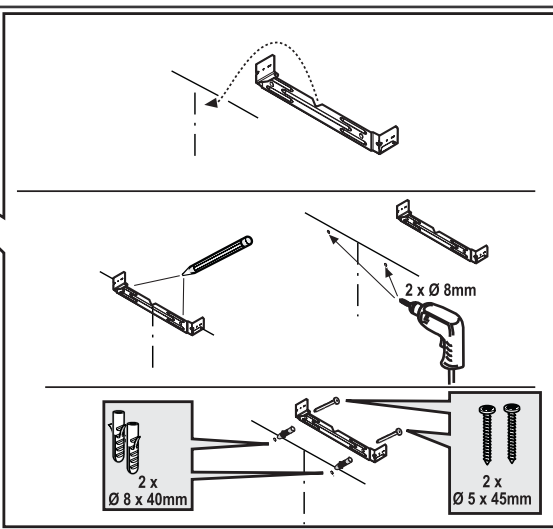
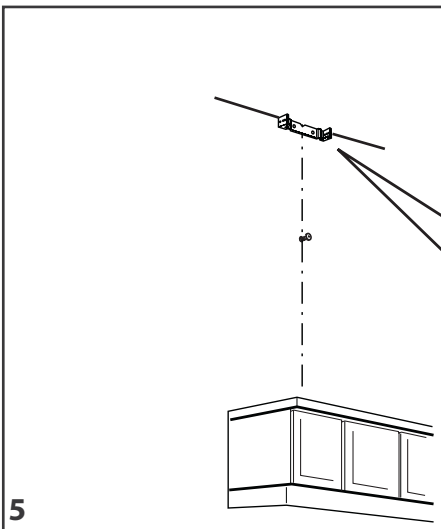
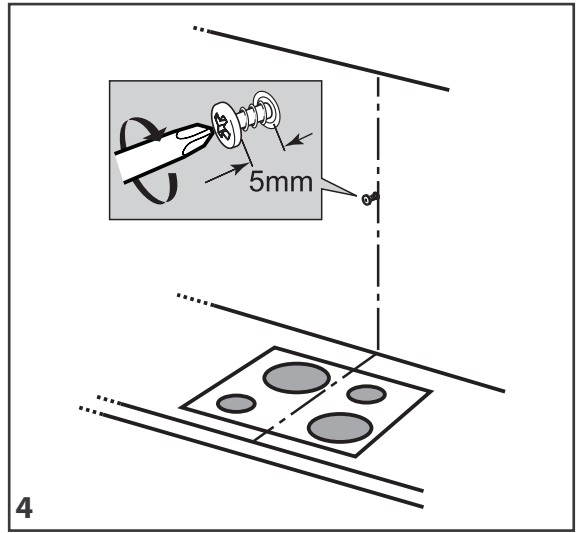
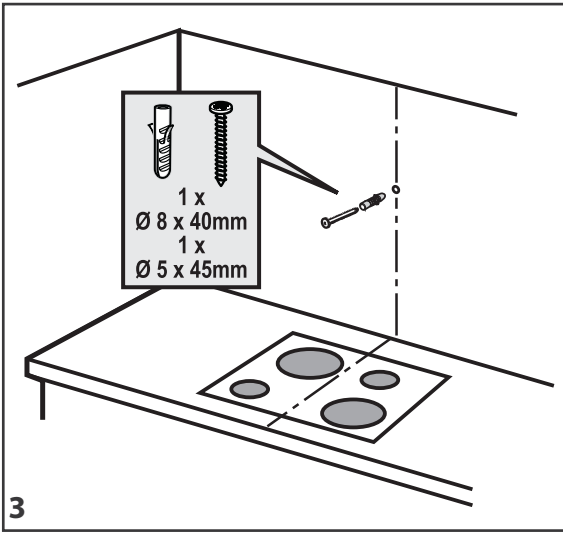
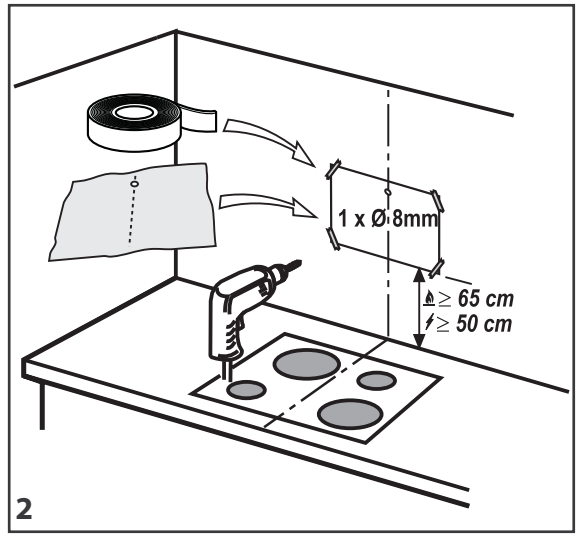
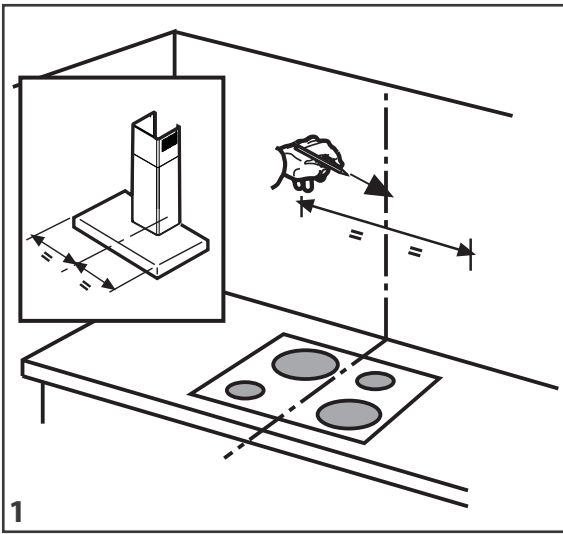
- a. praca przy maksymalnej mocy wyciągu
- b. praca przy średniej mocy wyciągu
- c. praca przy maksymalnej mocy wyciągu
- d. praca przy intensywnej mocy wyciągu

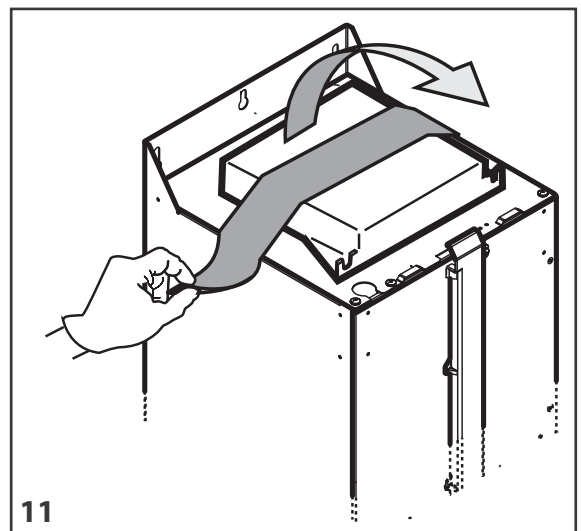
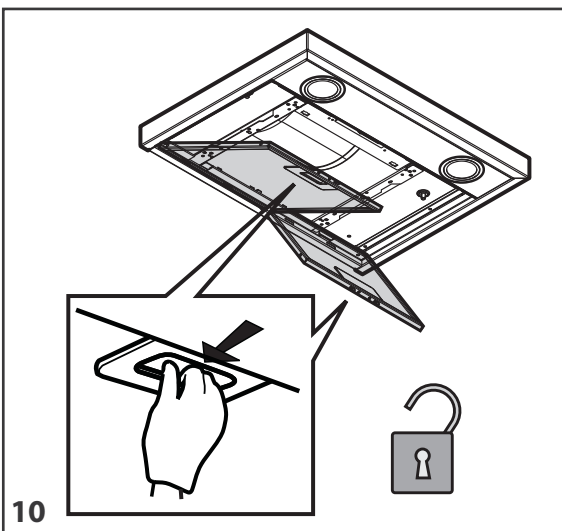
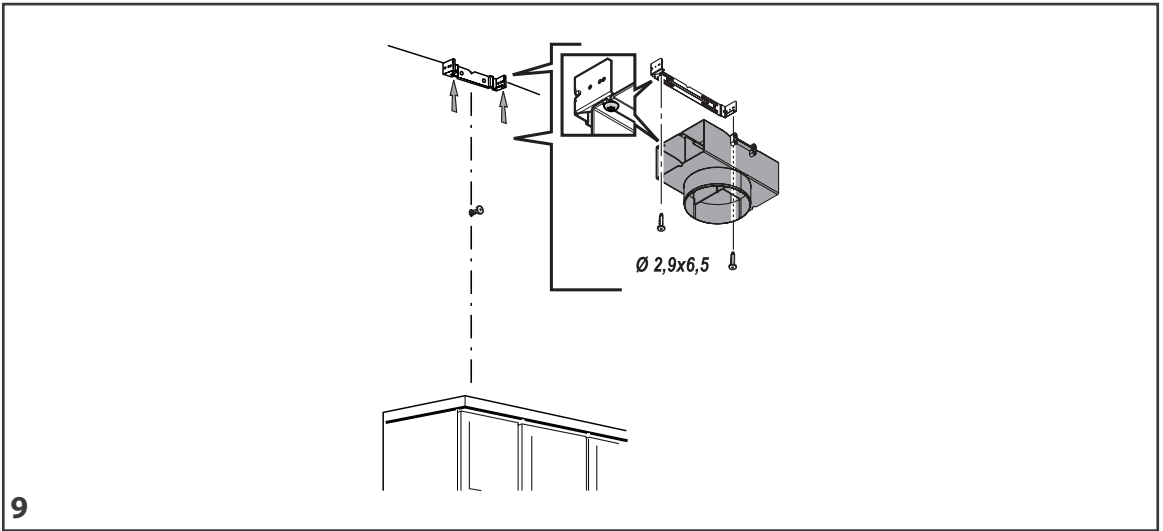
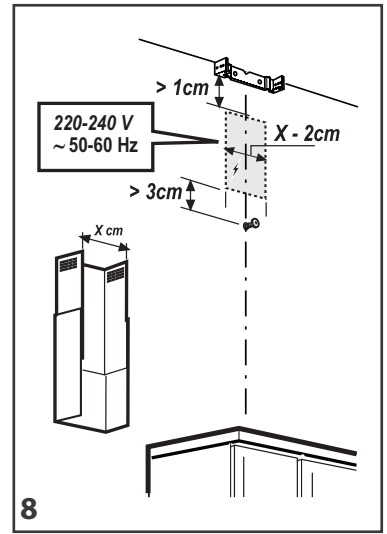
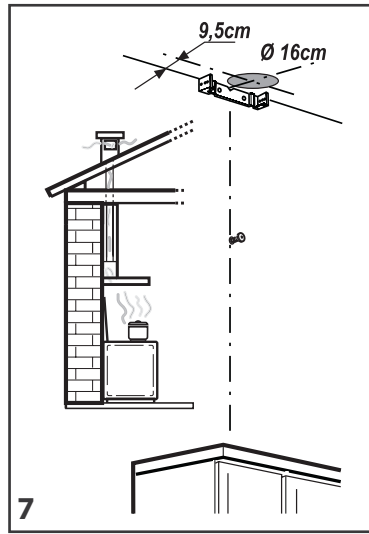
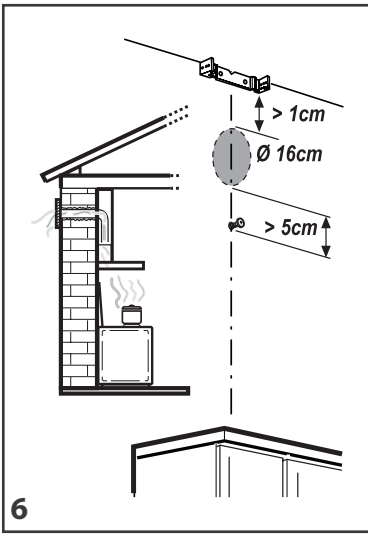
UWAGA: wyciąg działa z intensywną mocą przez 5 minut, po czym silnik powraca do średniej mocy.

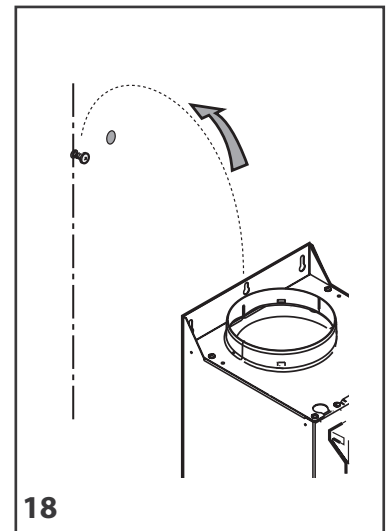
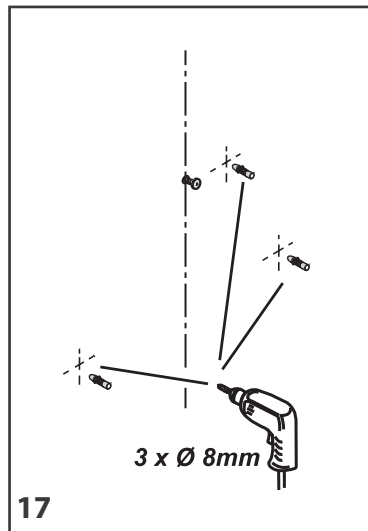
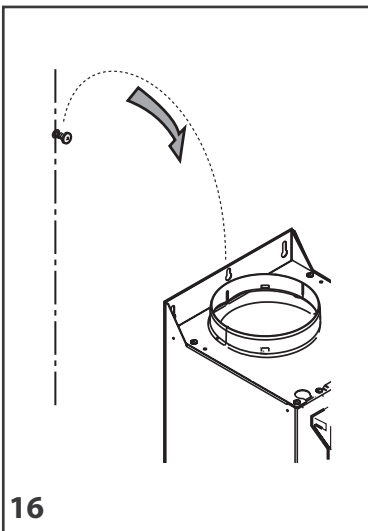
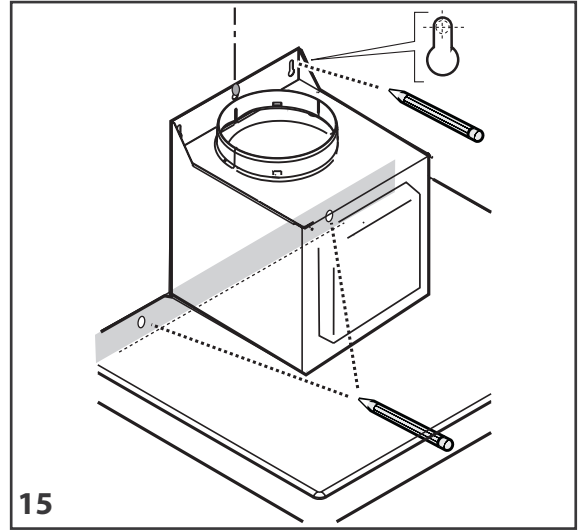
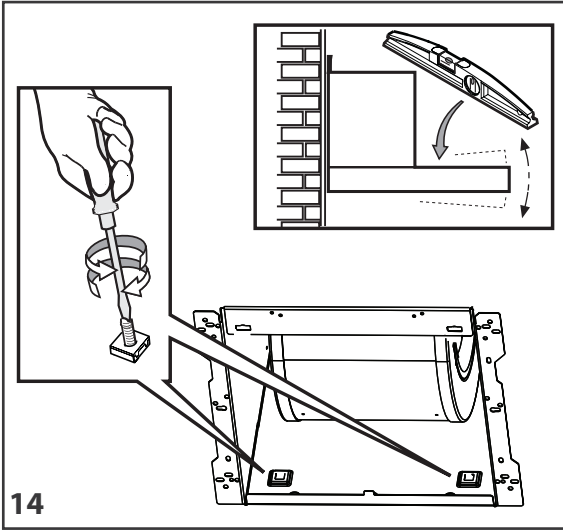
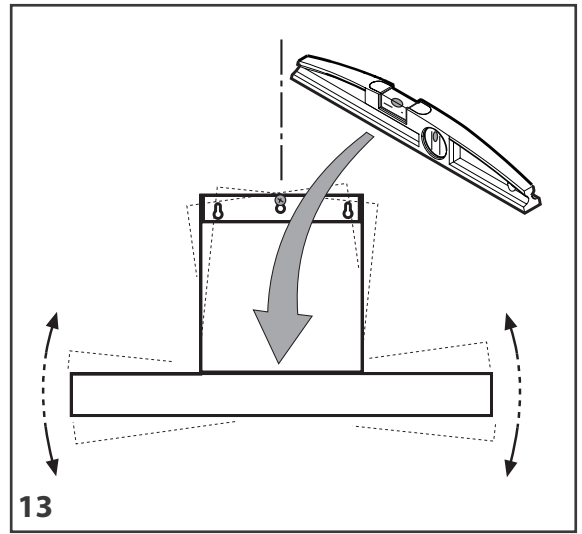
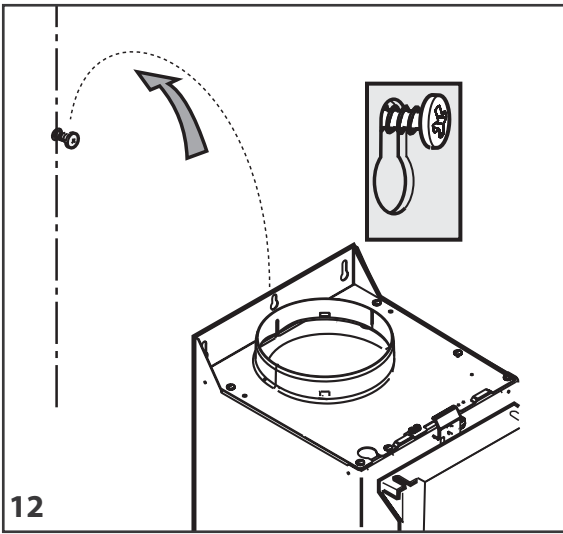
3. Włącz/wyłącz oświetlenie

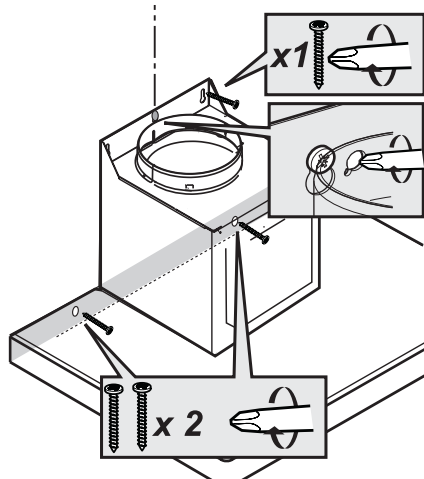


UWAGA: jasność podświetlenia przycisków sterujących jest większa, kiedy funkcja jest aktywna.

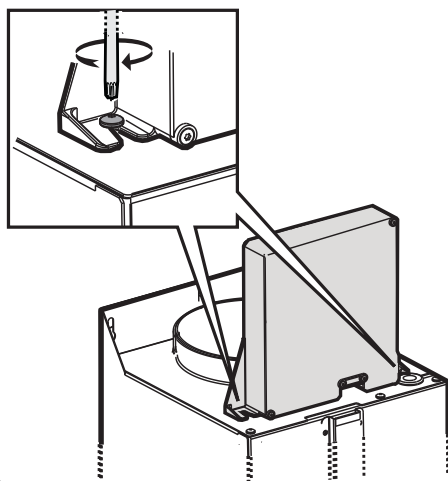




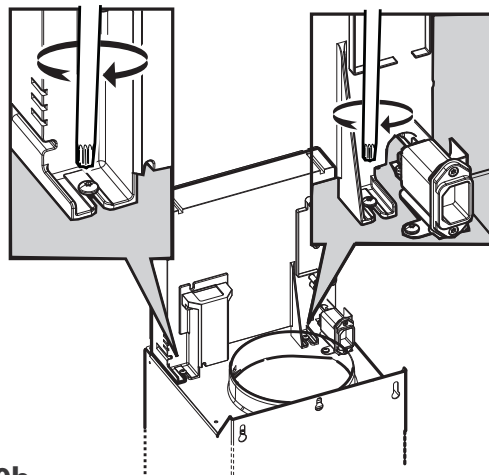




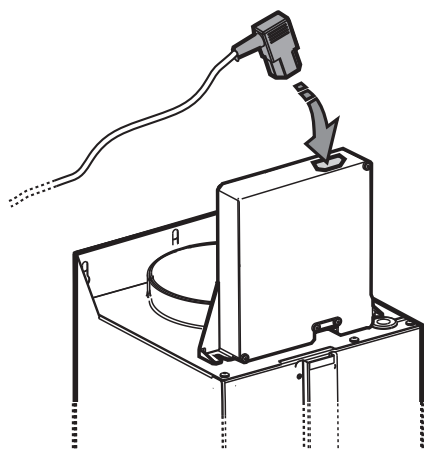
19



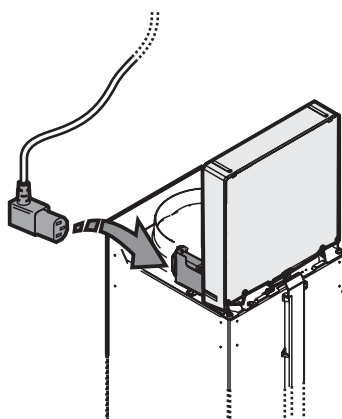
20a



20b



21a



21b

