

DED7885B

DEDRA 

PL Wiertarko-wkrętarka

Instrukcja obsługi z kartą gwarancyjną



Spis treści

1. Bezpieczeństwo pracy	str. 7
2. Przeznaczenie wiertarko - wkrętarki	str. 8
3. Ograniczenie użycia	str. 8
4. Dane techniczne	str. 9
5. Pierwsze użycie wiertarko-wkrętarki, robocze ładowanie akumulatora	str. 9
6. Włączanie wiertarko-wkrętarki	str. 10
7. Użytkowanie wiertarko-wkrętarki	str. 10
8. Bieżące czynności obsługowe	str. 10
9. Zamocowanie, wymiana narzędzi	str. 10
10. Przechowywanie, transport, wysyłka	str. 11
11. Samodzielne usuwanie usterek	str. 11
12. Kompletacja urządzenia, uwagi końcowe	str. 11
13. Informacja dla użytkowników o pozbywaniu się urządzeń elektrycznych i elektronicznych	str. 12
14. Instrukcja konserwacji	str. 12
15. Lista części z rysunku złożeniowego „G”	str. 13
16. Notatki	str. 14
17. Karta gwarancyjna	str. 16
Deklaracja zgodności	oddzielny dokument

UWAGA

podczas użytkowania urządzenia zaleca się zawsze przestrzegać podstawowych zasad bezpieczeństwa pracy, w celu uniknięcia wybuchu pożaru, porażenia prądem elektrycznym lub obrażenia mechanicznego.

Przed przystąpieniem do eksploatacji urządzenia prosimy o uważne zapoznanie się z treścią Instrukcji Obsługi. Prosimy o zachowanie Instrukcji Obsługi i Deklaracji Zgodności.

Rygorystyczne przestrzeganie wskazówek i zaleceń zawartych w Instrukcji Obsługi wpłynie na przedłużenie żywotności Państwa urządzenia.

Deklaracja Zgodności dołączona jest do urządzenia jako oddzielny dokument. W przypadku braku Deklaracji Zgodności należy skontaktować się z Dedra-Exim Sp. z o.o.

Kontakt:

DEDRA - EXIM Sp. z o.o.
05-800 Pruszków ul. 3 Maja 8
Tel. (22) 73-83-777; fax (22) 73-83-779
E-mail info@dedra.com.pl
www.dedra.pl

Wszelkie prawa zastrzeżone. Niniejsze opracowanie jest chronione prawem autorskim. Kopiowanie lub rozpowszechnianie Instrukcji Obsługi we fragmentach albo w całości bez zgody DEDRA-EXIM zabronione

Instrukcja ważna dla egzemplarzy zakupionych po 01.01.2015

Dedra-Exim zastrzega sobie prawo do wprowadzania zmian konstrukcyjno - technicznych oraz kompletacyjnych bez uprzedniego powiadomienia



A



B



C



D

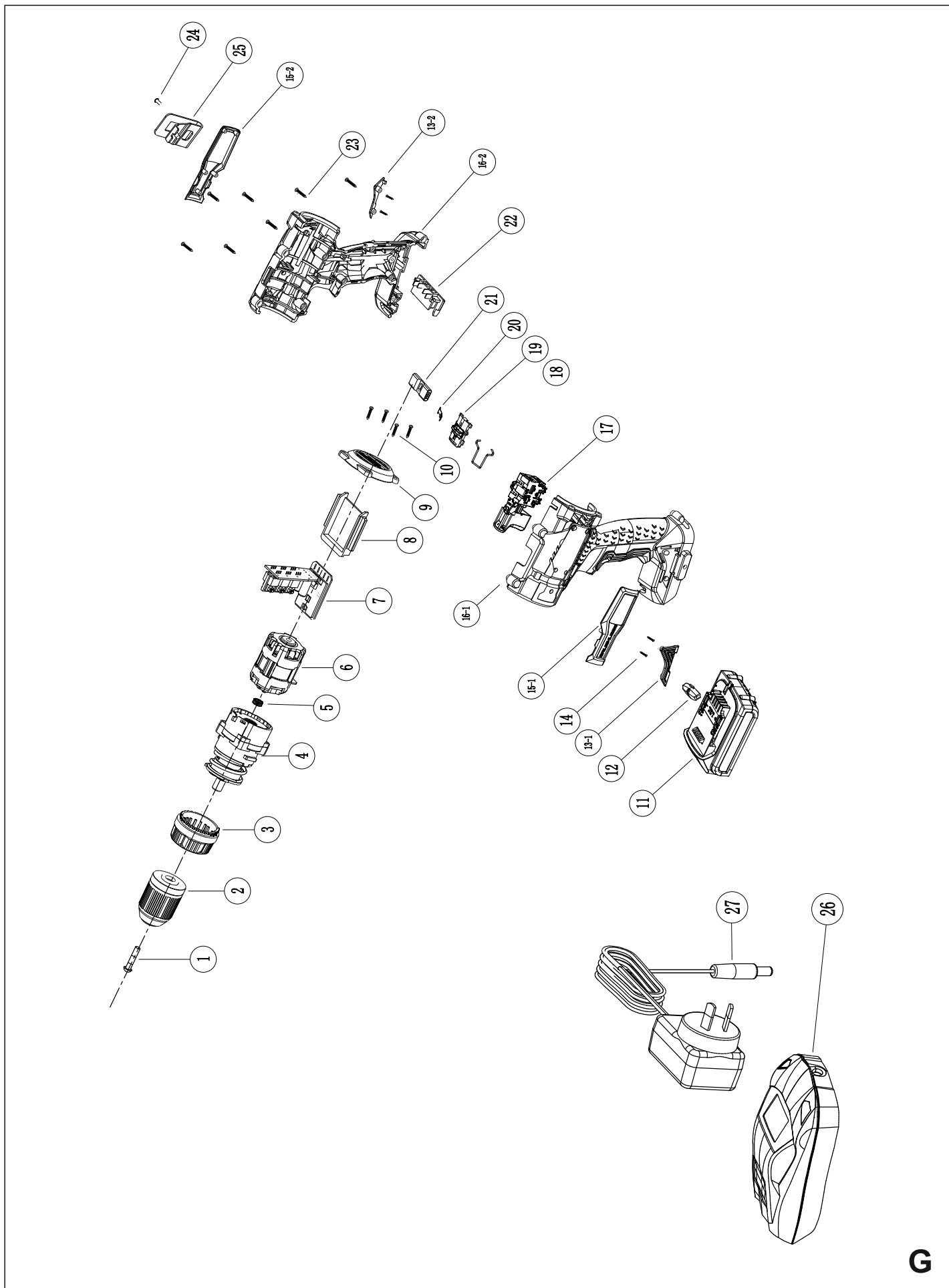


E

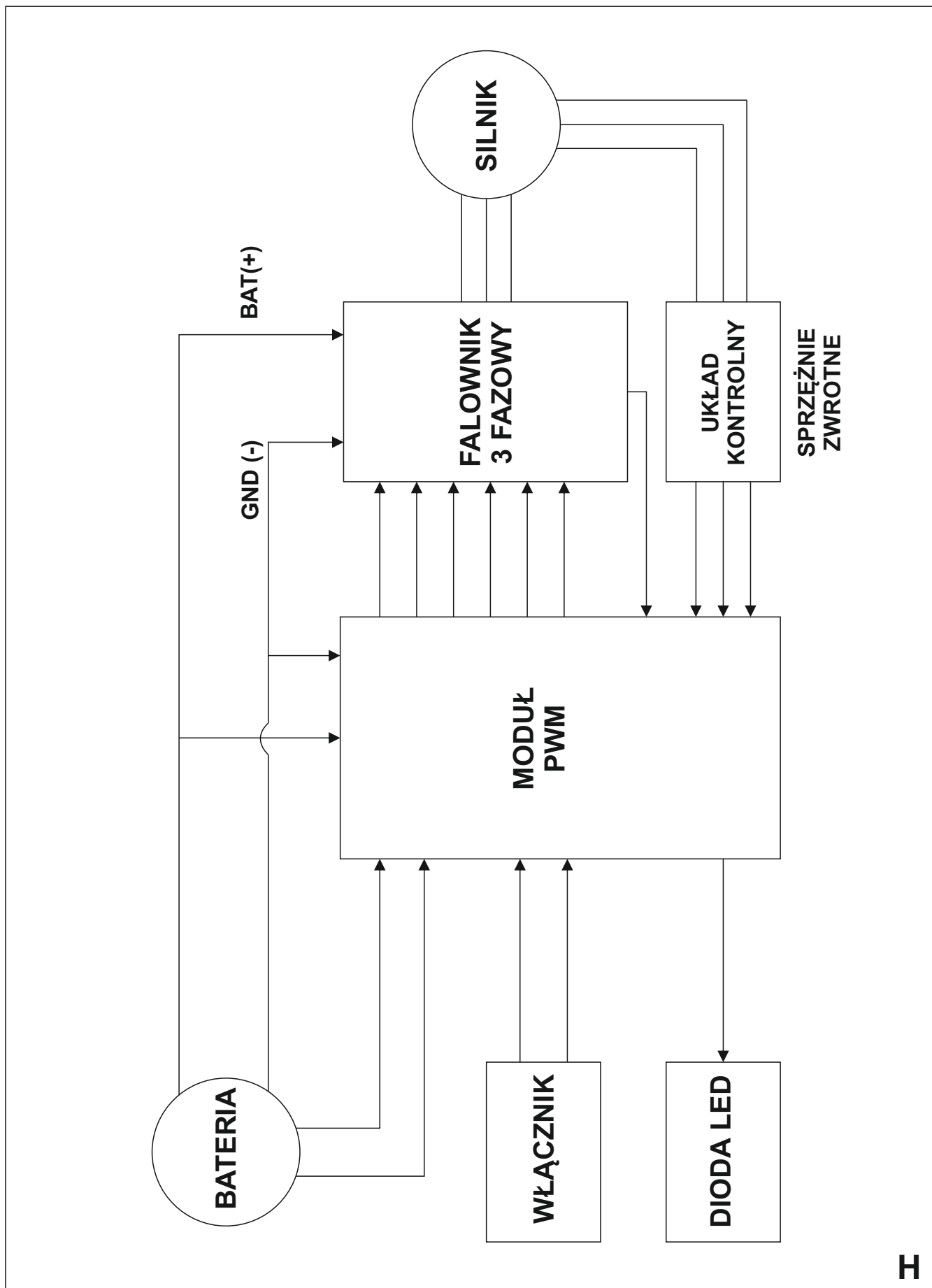


F

Rysunek złożeniowy



Schemat elektryczny.



Opis zastosowanych piktogramów.

Li-Ion

INFORMACJA: Akumulator Litowo Jonowy



INFORMACJA: Dwukierunkowe obroty wrzeciona



INFORMACJA: Dwie prędkości obrotowe



INFORMACJA: Hamulec elektryczny



Silnik
bezsztotkowy

INFORMACJA: Silnik bezszczotkowy



NAKAZ: Przeczytać instrukcję obsługi



INFORMACJA: Znak CE

Tabliczka znamionowa.

Model: DED7885B

Parametry pracy: rpm (0-400 / 0-1500), 2, 13, 60, 21+1, Silnik bezszczotkowy

Nazwa i adres producenta: DEDRA-EXIM Sp. z o.o., 05-800 Pruszków, ul. 3 Maja 8, www.dedra.pl

Rok produkcji: Rok prod: 2015

Znak CE

Nr partii: Nr Partii: 11500220

Kod kreskowy / nr partii: (01)05902628788504(10)11500220

2. Bezpieczeństwo pracy



Prosimy uprzejmie o dokładne zapoznanie się z treścią tego rozdziału, celem maksymalnego ograniczenia możliwości powstania urazu, bądź wypadku spowodowanego niewłaściwą obsługą lub niezajomością Przepisów Bezpieczeństwa Pracy !!!

Ogólne warunki bezpieczeństwa miejsca pracy

- Należy utrzymywać strefę pracy w porządku i czystości. Stanowisko źle oświetlone, na którym jest nieporządek może być przyczyną wypadku.
- Nie pracować urządzeniem w pobliżu środków wybuchowych (łatwopalnych, gazów, pyłu itp.). Podczas pracy urządzeniem wytwarzane są iskry mogące być przyczyną zapłonu
- Dzieci nie mogą przebywać w pobliżu urządzenia w trakcie pracy. Urządzenie musi być tak przechowywane, aby było niedostępne dla dziecka. Przebywanie osób trzecich może skutkować utratą kontroli nad urządzeniem.

Bezpieczeństwo elektryczne

- Wtyczka ładowarki musi być dopasowana do gniazda zasilającego. Zabronione jest używanie przewodów, w których wtyczka była przerabiana. Zabronione jest używanie adapterów tyczki z uziemieniem ochronnym. Nie modyfikowane wtyczki i odpowiednie gniazda zmniejszają ryzyko powstania wypadku.
- Unikać kontaktu z uziemioną powierzchnią np.: lodówek, radiatorów, rur. Porażenie prądem jest większe, gdy ciało użytkownika jest uziemione.
- Nie wystawiać urządzenia na działanie deszczu i wilgoci. Przedostanie się wody do urządzenia zwiększa ryzyko porażenia prądem.
- Dbać o przewód zasilający. Nigdy nie używać przewodu do przenoszenia narzędzia, ciągnięcia lub wyciągania wtyczki z kontaktu. Przewód zasilający chronić przed działaniem ciepła, oleju, ostrych krawędzi lub ruchomymi częściami urządzenia.
- Pracując narzędziami, które przeznaczone są do pracy na zewnątrz należy używać odpowiednich przedłużaczy (do pracy na zewnątrz pomieszczeń). Zastosowanie odpowiedniego przedłużacza zmniejszy ryzyko porażenia prądem.
- Jeżeli urządzenie pracuje w wilgotnej atmosferze sieć zasilająca musi być wyposażona w zabezpieczenie różnicowo-prądowe (RDC).

Bezpieczeństwo osób

- Zachować ostrożność. Podczas pracy narzędziem należy pracować z rozważą i ostrożnością. Nie używać narzędzia, gdy jest się zmęczonym, pod wpływem leków, alkoholu lub innych środków odurzających (np. narkotyki). Nieuwaga może być przyczyną powstania urazu ciała.
- W trakcie pracy należy używać środki ochrony indywidualnej. Zawsze używać okularów ochronnych. Noszenie wyposażenia ochronnego dostosowanego do rodzaju pracy elektronarzędzia zmniejsza ryzyko powstania obrażeń ciała.
- Należy unikać niezamierzonego uruchomienia narzędzia. Zawsze należy upewnić się przed włożeniem wtyczki do kontaktu sieci zasilającej, czy wyłącznik jest w pozycji wyłączony. Podłączenie narzędzia do sieci zasilającej, przenoszenie, podczas gdy palec znajduje się na włączniku może być przyczyną wypadku.
- Usunąć wszelkie klucze narzędzia nastawcze przed uruchomieniem narzędzia. Klucze, narzędzia umieszczone się w ruchomych częściach urządzenia może być przyczyną wypadku.
- Starać się nie przyjmować nienaturalnych pozycji przy pracy. Pozycja w trakcie pracy musi gwarantować utrzymanie równowagi i stabilność. Gwarantuje to lepsze panowanie nad narzędziem.
- Należy mieć odpowiedni ubiór roboczy. Stój nie powinien być luźny, nie powinno się nosić luźniej i długiej biżuterii. Włosy luźne części stroju powinny być zabezpieczone przed możliwością przechwycenia przez ruchome części urządzenia.
- Jeżeli można podłączyć do narzędzia urządzenie odsysające, wychwytyjące pył, urobek należy upewnić się, że są prawidłowo podłączone i będą prawidłowo użyte. Urządzenia odsysające polepszają warunki pracy i zmniejszają ryzyko wystąpienia wypadku.
- Wyjąć wtyczkę z kontaktu (źródła zasilania) lub usunąć akumulator przed każdorazowym regulowaniem urządzenia. wymianą osprzętu lub zaprzestaniu pracy. Operacja ta zabezpiecza użytkownika przed niekontrolowanym uruchomieniem urządzenia.

- Urządzenie należy przechowywać w taki sposób aby nie było dostępne dla dzieci. Osoby które nie zapoznały się z powyższymi punktami przepisów nie mogą obsługiwać tego urządzenia. Osoby nie znające przepisów bezpieczeństwa nie mające doświadczenia w obsłudze urządzenia są narażone na spowodowanie wypadku.
- Urządzenie musi być poddawane przeglądom technicznym. Kontroli należy poddawać mocowania, prawidłowość działania części ruchomych, czy nie są zablokowane. Kontrola powinna obejmować sprawdzenie czy części nie są uszkodzone, pęknięte i nie będą powodem nieprawidłowego działania urządzenia. Wadliwe części należy oddać do naprawy.
- Utrzymywać w czystości narzędzia tnące. Czyste narzędzia tnące rzadziej się ulegają zakleszczeniu, gdy są utrzymywane w czystości lepiej się je prowadzi.
- Używanie elektronarzędzia, akcesoriów, narzędzi dodatkowych musi być zgodne z tą instrukcją. Nie przestrzeganie tych zasad może doprowadzić do powstania niebezpiecznych sytuacji.
- Wyjąć wtyczkę z kontaktu (źródła zasilania) lub usunąć akumulator przed każdorazowym regulowaniem urządzenia. wymianą osprzętu lub zaprzestaniu pracy. Operacja ta zabezpiecza użytkownika przed niekontrolowanym uruchomieniem urządzenia.
- Urządzenie należy przechowywać w taki sposób aby nie było dostępne dla dzieci. Osoby które nie zapoznały się z powyższymi punktami przepisów nie mogą obsługiwać tego urządzenia. Osoby nie znające przepisów bezpieczeństwa nie mające doświadczenia w obsłudze urządzenia są narażone na spowodowanie wypadku.
- Urządzenie musi być poddawane przeglądom technicznym. Kontroli należy poddawać mocowania, prawidłowość działania części ruchomych, czy nie są zablokowane. Kontrola powinna obejmować sprawdzenie czy części nie są uszkodzone, pęknięte i nie będą powodem nieprawidłowego działania urządzenia. Wadliwe części należy oddać do naprawy.
- Utrzymywać w czystości narzędzia tnące. Czyste narzędzia tnące rzadziej się ulegają zakleszczeniu, gdy są utrzymywane w czystości lepiej się je prowadzi.
- Używanie elektronarzędzia, akcesoriów, narzędzi dodatkowych musi być zgodne z tą instrukcją. Nie przestrzeganie tych zasad może doprowadzić do powstania niebezpiecznych sytuacji.

Serwis

Naprawę elektronarzędzia może wykonywać jedynie wykwalifikowany fachowiec, przy zastosowaniu oryginalnych części. Postępowanie takie gwarantuje zachowanie bezpieczeństwa urządzenia.

3. Przeznaczenie wiertarko-wkrętarki

Wiertarko-wkrętarka jest produktem technologicznie zaawansowanym, zaprojektowanym do wkręcania w metale, ceramicznych materiałach budowlanych, wszelkiego typu drewnach, materiałach drewnopochodnych jak: sklejka, płyty wiórowe, itp. odpowiednio do jej wymiarów. Wiertarko-wkrętarki wyposażone są w: układ szybkiego zatrzymania wrzeciona w przypadku przeciążenia oraz mechanizm regulowania siły dokręcania.

Elektronarzędzie może współpracować z wieloma końcówkami roboczymi spełniając wiele funkcji (np. pozwala precyzyjnie dokręcać różnego rodzaju śruby i wkręty). Sposób postępowania szczegółowo opisano w dalszej części Instrukcji.

4. Ograniczenia użycia

Wkrętarka może być użytkowana tylko zgodnie z zamieszczonymi poniżej **“Dopuszczalnymi warunkami pracy”**. System mocowania przystosowany jest do współpracy z narzędziami wyposażonymi w chwyt walcowy lub sześciokątny (Opis w części **“Zalecane narzędzia”**).

W konstrukcji i budowie wkrętarki nie przewidziano jej zastosowania do celów zarobkowych/profesjonalnych. Wkrętarka przeznaczona jest wyłącznie dla majsterkowiczów lub do użytku domowego.

Samowolne zmiany w budowie mechanicznej i elektrycznej, wszelkie modyfikacje, czynności obsługowe nie opisane w Instrukcji Obsługi będą traktowane za bezprawne i powodują natychmiastową utratę Praw Gwarancyjnych. Użytkowanie elektronarzędzia niezgodne z przeznaczeniem lub Instrukcją Obsługi spowoduje natychmiastową utratę Praw Gwarancyjnych.

DOPUSZCZALNE WARUNKI PRACY

S1 praca ciągła.

Zakres temperatur ładowania akumulatorów 15 - 25 °C

5. Dane Techniczne

Model urządzenia	<u>DED7885B</u>
Napięcie pracy	18 V
Uchwyt wiertarski: zakres chwytu	13 mm
Prędkość obrotowa	0-400 / 0-1500 obr/min
Max. moment obrotowy	60 Nm
Ilość nastaw momentu obrotowego	22
Poziom drgań mierzony na rękojeści	<2,5 m/s ²
Niepewność pomiaru KD	1,5 m/s ²
Emisja hałasu :	
Poziom ciśnienia dźwięku LPA	<70 dB (A)
Poziom mocy dźwięku LWA	<80 dB (A)
Niepewność pomiarowa KPA, KWA	3 dB
Masa (z ładowarką)	1,5 kg
Akumulator:	
Pojemność	2 Ah
Czas ładowania	1 h
Rodzaj akumulatora	Li-Ion

6. Pierwsze użycie wiertarko-wkrętarki, robocze ładowanie akumulatorów

Upewnić się czy napięcie sieci zasilającej odpowiada wartości podanej na tabliczce znamionowej ładowarki. Ładowarkę włączyć do gniazdka zasilającego 230V 50Hz. Wsunąć baterie w gniazdo ładowarki, automatycznie rozpocznie się ładowanie. **Wkrętarka wyposażona jest w ładowarkę szybkiego ładowania. Ładowanie powinno trwać około 1 godziny.**

W czasie ładowania ładowarka i bateria wydzielają znaczne ilości ciepła przez co nagrzewają się. Jest to zjawisko normalne. **Ładowarki nie należy pozostawiać bez nadzoru w trakcie ładowania.**

Akumulatory Li-ion, powinny być ładowane często i jak najszybciej po rozładowaniu. Akumulatory Li-Ion można ładować w dowolnym momencie. Nie mają efektu pamięci, nie trzeba więc przed naładowaniem rozładowywać jej do końca

UWAGA!!!

Akumulator osiągnie pełne własności użytkowe po 5-ciu cyklach ładowania i całkowitego rozładowania.

Aby zapewnić odpowiednią trwałość akumulatora należy przeprowadzać jego ładowanie co najmniej raz na dwa miesiące.

Ładowanie prowadzić w temperaturze pokojowej.

Po zakończeniu ładowania odłączyć ładowarkę od sieci 230V, a naładowany akumulator zsunąć z ładowarki.

7. Włączanie wiertarko-wkrętarki

Wiertarko-wkrętarka zasilana jest z akumulatora o napięciu 18V. Naładowany akumulator wsuwamy w prowadnicę w rękojeści aż zadziała zatrzask uchwyty (rys. A 4). Wiertarko-wkrętarka jest gotowa do pracy.

Każdy model wiertarko-wkrętarki wyposażony jest w uchwyt wiertarski szybkiego mocowania i przeznaczony jest do współpracy z narzędziami o chwycie walcowym lub sześciokątnym. Nie należy mocować narzędzi o chwycie innym niż wymienione (np. typu SDS).

Wyłącznik wiertarki znajduje się w rękojeści elektronarzędzia (rys. A 3). Lekkie naciśnięcie uruchamia małe obroty a zwiększony nacisk powoduje wzrost prędkości obrotowej wrzeciona wiertarko-wkrętarki (do wartości maksymalnej). Nad wyłącznikiem znajduje się **przełącznik zmiany kierunku obrotów** (rys. A 5). Przesunięty w skrajne położenia powoduje zmianę kierunku obrotów a ustawiony w położeniu centralnym powoduje zablokowanie wyłącznika, uniemożliwiając przypadkowe uruchomienie.

Tuż za uchwytem wiertarskim w osi obrotu znajduje się **pokrętło ogranicznika momentu obrotowego (siły dokręcania)** (rys. A 2). Na pokrętło zaznaczono rosnącymi liczbami rosnące wartości nastaw momentu obrotowego (siły dokręcania).

W górnej części narzędzia znajduje się dwu-położeniowy przełącznik biegu. Służy do przełączania biegu wrzeciona. Narzędzie posiada dwa biegi: 1 bieg w zakresie prędkości 0 - 400 obr/min, 2 bieg w zakresie prędkości 0 - 1500 obr/min.

Próby pracy na biegu jałowym należy wykonywać tylko wtedy, kiedy elektronarzędzie jest opuszczone w dół.

8. Użytkowanie wiertarko-wkrętarki

Funkcja: WKREĆCENIE

Wkręcanie wkrętów. Zamocować w uchwycie wiertarskim (rys. A 1) końcówkę do mocowania końcówek do wkręcania (do uchwyty wsuwamy część sześciokątną). Pokrętło funkcji przekręcamy w prawo w kierunku najmniejszych wartości. Po włożeniu odpowiedniej końcówki wkręcamy wkręt. Jeżeli siła dokręcania jest za mała w czasie dokręcania należy przekręcać pokrętło funkcji stopniowo w lewo, aż wkręt znajdzie się we właściwym miejscu (rys. A 2). Kolejno wkręcane wkręty będą dokręcane z tą samą siłą. Odkręcanie wymaga przestawienia przełącznika kierunku obrotów na obroty lewe. Pokrętło funkcji przekręcamy w lewo (wartości maksymalne, albo pozycja wiercenie) Dla funkcji dokręcania zaleca się ustawienie przełącznika biegów w położenia 1 biegu (rys. D 1) tj w zakresie 0 - 400 obr/min.

Funkcja: WIERCENIE

Pokrętło funkcji ustawić w pozycji wiercenie. Zamocować wiertło w uchwycie wiertarskim (rys. C 1). Wiertła o średnicy do 5 mm wymagają większych prędkości obrotowych. Wiercenie rozpoczynać od małych prędkości obrotowych. Kiedy wiertło nieco się zagłębi w otworze zwiększyć prędkość. Dla średnic wiertel do 5 mm stosować najwyższe prędkości obrotowe.

Upewnić się, czy w strefie wiercenia nie ma przewodów elektrycznych pod napięciem, rur, innych przewodów infrastruktury budynku mieszkalnego. Jeżeli istnieje podejrzenie, lub też zlokalizujemy przewody w pobliżu strefy wiercenia należy bezwzględnie odłączyć obwody od sieci zasilającej.

W czasie intensywnego użytkowania wiertarko-wkrętarki zasobnik z akumulatorem może się rozgrzewać do temperatury ok 40 ° C. Nie stanowi to żadnego zagrożenia. Dla funkcji wiercenie zaleca się ustawienie przełącznika biegów w położenia 2 biegu (rys. D 1) tj. w zakresie 0 - 1500 obr/min.

9. Bieżące czynności obsługowe

Okresowo należy weryfikować stan techniczny wiertarko-wkrętarki. Regularnie oczyszczać całe elektronarzędzie, szczególną uwagę poświęcając na oczyszczenie otworów wentylacyjnych elektronarzędzia. Starannie czyścić komorę chwytową uchwyty. Zużyte końcówki robocze elektronarzędzi czynią pracę mało wydajną i niebezpieczną. W skrajnych przypadkach prowadzi to do uszkodzenia wiertarko-wkrętarki.

Unikać ładowania akumulatora bezpośrednio po intensywnym użytkowaniu. Akumulator przeznaczony do naładowania powinien mieć temperaturę pokojową. Nie przechowywać baterii w miejscach silnie się nagrzewających. Akumulator przechowywać w stanie naładowanym.

Ze względu na samo rozładowywanie nie należy przechowywać akumulatora kompletnie rozładowanego, ponieważ może się wtedy rozładować poniżej poziomu krytycznego i ulec trwałemu uszkodzeniu. Akumulator nieużywany należy przechowywać więc częściowo naładowany (do ok. 40%). Doładowywać akumulator zanim się całkowicie rozładuje. Baterie przechowywać w temperaturach 10-30°C. Przechowywany w wysokich temperaturach szybciej traci pojemność,

10. Zamocowanie, wymiana narzędzi

Wszystkie modele wiertarko-wkrętarek wyposażone są w uchwyty wiertarskie szybkiego mocowania. Po zamocowaniu narzędzia należy upewnić się czy narzędzie robocze zostało prawidłowo zamocowane: ułożyć elektronarzędzie poziomo, spróbować wysunąć zamocowaną końcówkę. Jeżeli nie daje się wysunąć zostało prawidłowo zamocowane.

Sposób demontażu akumulatora.

W celu demontażu akumulatora, należy złapać wiertarko-wkrętarkę za rękojęść, a następnie wcisnąć przycisk zwalniający znajdujący się w przedniej części baterii. Wysunąć akumulator z rękojęści wiertarko-wkrętarki.

W celu zamontowania akumulatora, należy wsunąć akumulator w rękojęść wiertarko-wkrętarki, a następnie docisnąć aż do zadziałania zatrzaśku uchwytu.

Zalecane narzędzia

Wiertarko-wkrętarki DEDRA można wyposażyć w każde narzędzie (końcówkę roboczą) z chwytem walcowym lub sześciokątnym przystosowane są do współpracy ze wszystkimi ogólnie dostępnymi amatorskimi i profesjonalnymi wiertłami (do wierceń w drewnie, betonie i metalach), końcówkami do wkręcania, różnorodnego typu przystawkami itp. Prosimy uprzejmie stosować się do zaleceń producenta końcówek roboczych.

11. Przechowywanie, transport, wysyłka

Wkrętarkę należy przechowywać w miejscu suchym i czystym. Pomieszczenie powinno być wolne od kurzu i oparów mogących wywoływać korozję elementów metalowych. Nie należy przechowywać urządzenia w pomieszczeniach gdzie składowane są produkty żywnościowe.

Miejsce przechowywania urządzenia powinno być niedostępne dla dzieci.

W razie konieczności wysyłki wkrętarki do serwisu celem dokonania naprawy, należy zabezpieczyć ją przed przypadkowym uszkodzeniem mechanicznym oraz wysunąć baterie z gniazda ładowarki.

12. Samodzielne usuwanie usterek

PROBLEM	PRZYCZYNA	ROZWIĄZANIE
Wiertarko-wkrętarka nie działa	Uszkodzony włącznik Rożładowany akumulator Źle zamontowany akumulator	Wymienić włącznik na nowy Naładować akumulator Zamocować poprawnie
Wiertarko-wkrętarka rusza z trudem	Rożładowany akumulator Przekroczone dopuszczalne parametry pracy	Naładować prawidłowo akumulator Zmniejszyć obciążenie elektronarzędzia
Silnik przegrzewa się	Zapchane otwory wentylacyjne Przekroczone dopuszczalne parametry pracy Zbyt duży docisk narzędzia	Oczyścić otwory Wyłączyć elektronarzędzie, odłożyć pracę na czas całkowitego ostygnięcia wiertarko-wkrętarki Zmniejszyć obciążenie elektronarzędzia

13. Kompletacja urządzenia, uwagi końcowe

Model: DED7885B

1. Wiertarko-wkrętarka - 1 szt.
2. Ładowarka szybka - 1 szt.
3. Akumulator - 2 szt.

Przy zamawianiu części zamiennych prosimy o podanie numeru części - patrz specyfikacja części i rysunek złożeniowy. Prosimy opisać uszkodzoną część podając orientacyjny termin zakupu produktu.

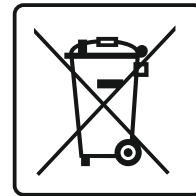
W okresie gwarancyjnym naprawy dokonywane są na zasadach opisanych w Karcie Gwarancyjnej. Reklamowany produkt prosimy przekazać do naprawy w miejscu zakupu (sprzedawca zobowiązany jest przyjąć reklamowany produkt), albo przesłać do **Serwisu Centralnego DEDRA-EXIM (adres kontaktowy na str. 2 Instrukcji Obsługi)**

Uprzejmie prosimy dołączyć kartę gwarancyjną. Bez tego dokumentu naprawa będzie traktowana jako pogwarancyjna. Prosimy dokładnie opisać rodzaj niesprawności urządzenia.

Po okresie gwarancyjnym napraw dokonuje Serwis Centralny. Uszkodzony produkt należy przesłać do Serwisu (koszty wysyłki pokrywa użytkownik)

14. Informacja dla użytkowników o pozbywaniu się urządzeń elektrycznych i elektronicznych

(dotyczy gospodarstw domowych)



Przedstawiony symbol umieszczony na produktach lub dołączonej do nich dokumentacji informuje, że niesprawnych urządzeń elektrycznych lub elektronicznych nie można wyrzucać razem z odpadami bytowymi. Prawidłowe postępowanie w razie konieczności utylizacji, powtórnego użycia lub odzysku podzespołów polega na przekazaniu urządzenia do wyspecjalizowanego punktu zbiórki, gdzie będzie przyjęte bezpłatnie. Informacji o lokalizacji miejsc zbiórki zużytego sprzętu udzielają władze lokalne np. na swoich stronach internetowych.

Prawidłowa utylizacja urządzenia umożliwi zachowanie cennych zasobów i uniknięcie negatywnego wpływu na zdrowie i środowisko, które może być zagrożone przez nieodpowiednie postępowanie z odpadami.

Nieprawidłowa utylizacja odpadów zagrożona jest karami przewidzianymi w odpowiednich przepisach lokalnych.

Użytkownicy w krajach Unii Europejskiej

W razie konieczności pozbycia się urządzeń elektrycznych lub elektronicznych, prosimy skontaktować się z najbliższym punktem sprzedaży lub z dostawcą, którzy udzielą dodatkowych informacji.

Pozbywanie się odpadów w krajach poza Unią Europejską

Taki symbol dotyczy tylko krajów Unii Europejskiej.

W razie potrzeby pozbycia się niniejszego produktu prosimy skontaktować się z lokalnymi władzami lub ze sprzedawcą celem uzyskania informacji o prawidłowym sposobie postępowania.

15. Instrukcja konserwacji.

! UWAGA

Konserwacja obejmuje czynności obsługowe wkrętarki wraz z osprzętem tj. akumulatorem i ładowarką.

Nigdy nie należy prowadzić prac konserwacyjnych urządzenia podłączonego do sieci zasilającej. Może to spowodować poważne obrażenia ciała lub porażenie prądem. Przed przystąpieniem do czynności konserwacyjnych ładowarkę należy wyłączyć, odłączyć wtyczkę zasilającą z gniazda sieciowego, a akumulator wysunąć z gniazda wkrętarki.

Konserwacja wkrętarki polega na utrzymaniu w należytej czystości wszystkich jego elementów niezbędnych do normalnej pracy. Do czyszczenia nie wolno stosować żadnych rozpuszczalników gdyż może to spowodować nieodwracalne zniszczenie obudowy i innych elementów wykonanych z tworzywa sztucznego.

Akumulatora nie wolno czyścić wodą gdyż może to spowodować zwarcie wewnętrzne prowadzące do trwałego uszkodzenia.

16. Lista części z rysunku złożeniowego „G”

L.P.	Nazwa
1	Śruba
2	Uchwyt wiertarski
3	Pokrętko nastawy
4	Przekładnia
5	Silnik
6	Koło zębate
7	Regulator
8	Stopa
9	Pokrywa tylnia
10	Śruba
11	Akumulator
12	Pokrywa
13	Łącznik
14	Śruba
15	Oznakowanie
16	Obudowa
17	Włącznik
18	Kabel prędkości
19	Przełącznik prędkości
20	Układ strojący
21	Przełącznik obrotów
22	Stojak
23	Śruba
24	Zacisk
25	Śruba
26	Ładowarka

17. Deklaracja Zgodności.

Deklaracja Zgodności została dołączona jako osobny dokument do Instrukcji Obsługi.
W razie braku dołączonej Deklaracji Zgodności prosimy o kontakt z DEDRA-EXIM Sp. z o.o.
Adres kontaktowy znajduje się na 2 stronie niniejszej instrukcji.

Karta Gwarancyjna

Pieczęć sprzedawcy

Data i podpis

Nr katalogowy: **DED7885B**

Nazwa: **Wiertarko-wkrętarka**

Numer partii:

Gwarancja na sprzedany towar nie wyłącza, nie ogranicza ani nie zawiesza uprawnień kupującego wynikających z przepisów o rękojmi za wady rzeczy sprzedanej.

WARUNKI GWARANCJI

1. Gwarantujemy sprawne działanie produktu, zgodnie z warunkami techniczno - użytkowymi opisanymi w Instrukcji Obsługi. Udzielamy gwarancji na okres 24 miesięcy licząc od daty zakupu uwidocznionej w niniejszym dokumencie. Gwarancja obowiązuje na całym terenie Rzeczypospolitej Polskiej i UE. Adresy serwisów dla poszczególnych krajów dostępne są na stronie www.dedra.pl. W przypadku braku serwisu dla danego kraju zobowiązania gwaranta realizuje serwis centralny. Reklamacja winna być zgłoszona pisemnie w okresie trwania gwarancji.
2. Gwarantowi przysługuje uprawnienie do wyboru sposobu zaspokojenia uznanych roszczeń gwarancyjnych (nieodpłatna naprawa, wymiana produktu na nowy lub odstąpienie od umowy).
3. Gwarancja obejmuje wyłącznie uszkodzenia powstałe w okresie obowiązywania gwarancji, które wyniknęły z przyczyn tkwiących w sprzedanym produkcie lub nieprawidłowości spowodowanych złą technologią wykonania.
4. Wady ujawnione w okresie gwarancyjnym będą usunięte przez DEDRA-EXIM w terminie nie dłuższym niż 14 dni roboczych od dnia dostarczenia do serwisu. Czas naprawy może się przedłużyć w wypadku konieczności sprowadzenia części niezbędnych do naprawy, o czym użytkownik zostanie powiadomiony.
5. Reklamowany produkt winien być dostarczony do punktu sprzedaży. Warunkiem rozpatrzenia reklamacji jest :
 - przedstawienie prawidłowo wypełnionej Karty Gwarancyjnej,
 - przedstawienie dokumentu potwierdzającego fakt dokonania zakupu wraz z datą sprzedaży (np. paragon, faktura VAT)
 - dostarczenie pełnej kompletacji zgodnie z punktem „kompletacja” w instrukcji obsługi.
6. Gwarancja nie obejmuje wad powstałych w wyniku:
 - użytkowania niezgodnego z przeznaczeniem i zaleceniami Instrukcji Obsługi,
 - przeciążenia urządzenia, prowadzącego do uszkodzenia silnika, elementów przekładni mechanicznej lub innych elementów urządzenia,
 - dokonywania napraw przez osoby nieupoważnione,
 - dokonywania modyfikacji w konstrukcji,
 - uszkodzeń mechanicznych, fizycznych, chemicznych, spowodowanych siłami i czynnikami zewnętrznymi, zanieczyszczeniem mikrośrodowiska
 - uszkodzeń będących następstwem: montażu niewłaściwych części lub osprzętu, stosowania niewłaściwych smarów, olejów, środków konserwujących
7. Gwarancji nie podlegają części ulegające naturalnemu zużyciu w czasie eksploatacji takie jak: bezpieczniki termiczne, szczotki elektrografitowe, linki napędowe, paski klinowe, uchwyty narzędziowe, końcówki robocze elektronarzędzi (piły tarczowe, wiertła, frezy, itp.).
8. Tabliczka znamionowa urządzenia powinna być czytelna. Reklamowany egzemplarz należy dokładnie zabezpieczyć przed uszkodzeniami w transporcie. Na ile to możliwe dostarczyć w oryginalnym opakowaniu.

Oświadczenie Nabywcy

Warunki gwarancji są mi znane, co potwierdzam własnoręcznym podpisem:

.....
data i miejsce

.....
podpis konsumenta

DEDRA EXIM Sp. z o.o.
05-800 Pruszków ul. 3 Maja 8
tel: (+48 / 22) 73-83-777
fax: (+48 / 22) 73-83-779
<http://www.dedra.pl>
e-mail: info@dedra.pl



ADNOTACJE O DOKONANYCH NAPRAWACH

Wkrętarka wiertarka DED7885B

DED7885B

L.P.	Data zgłoszenia do naprawy	Data wykonania naprawy	Zakres naprawy , opis czynności naprawczych	Podpis wykonującego naprawę