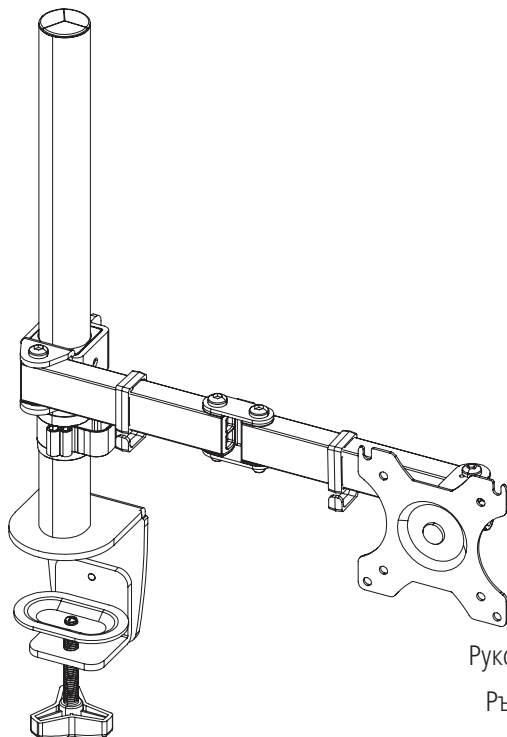


## Monitor Arm

## Monitorarm



Operating Instructions

Bedienungsanleitung

Mode d'emploi

Instrucciones de uso

Gebbruiksaanwijzing

Istruzioni per l'uso

Instrukcja obsługi

Használati útmutató

Manual de utilizare

Návod k použití

Návod na použitie

Manual de instruções

Bruksanvisning

Руководство по эксплуатации

Ръководство за обслужване

Οδηγίες χρήσης

Kullanma kılavuzu

Käyttöohje

**GB**

**D**

**F**

**E**

**NL**

**I**

**PL**

**H**

**RO**

**CZ**

**SK**

**P**

**S**

**RUS**

**BG**

**GR**

**TR**

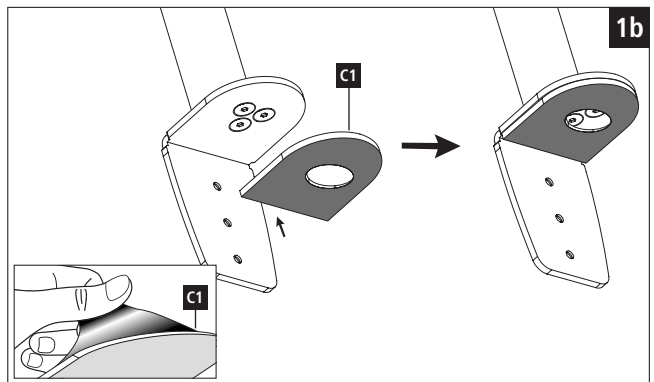
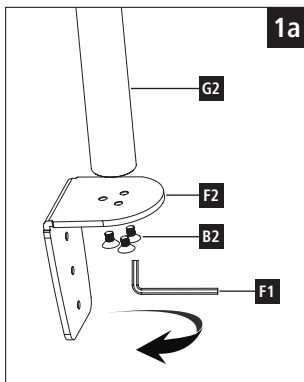
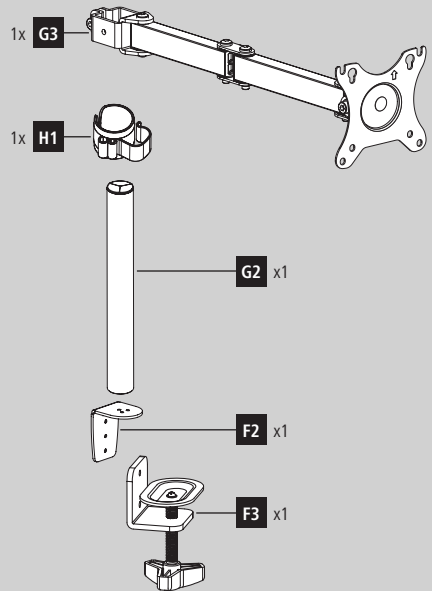
**FIN**

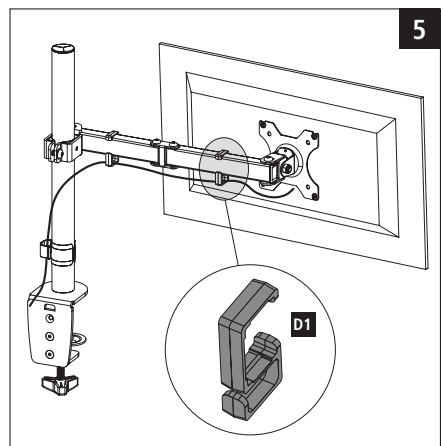
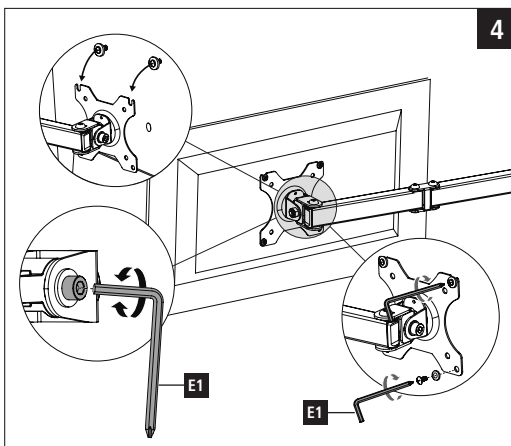
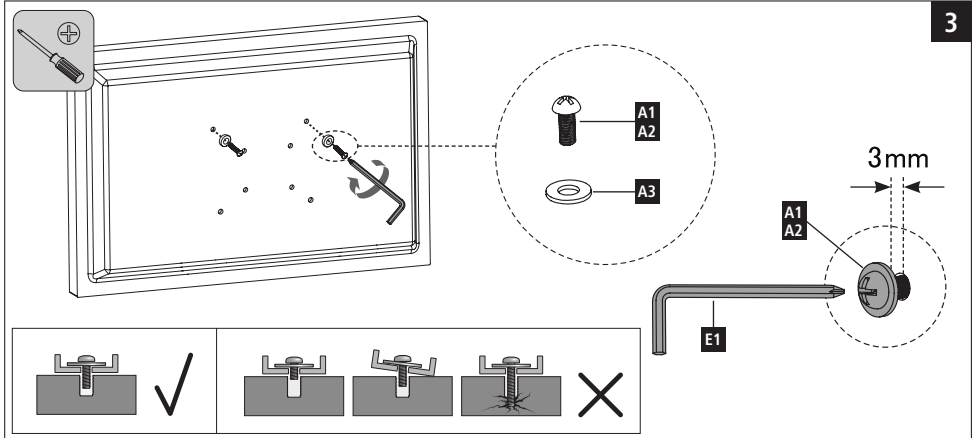
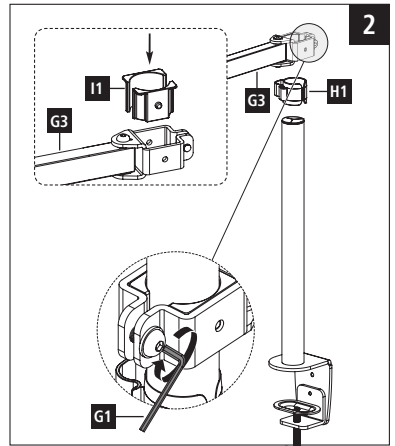
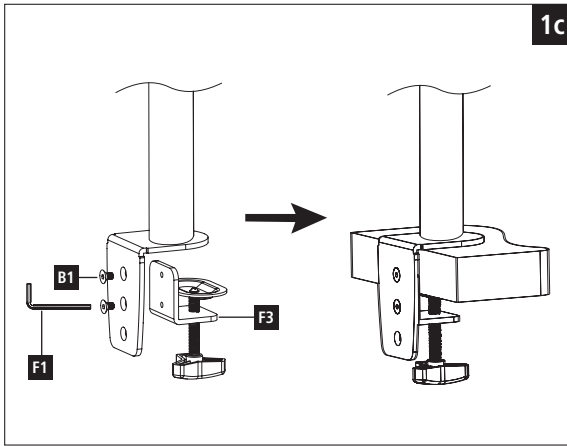
## Required tools



## Installation kit

	(A1) M4x12 (4x)
	(A2) M5x12 (4x)
	(A3) D5 (4x)
	(B1) M6x10 (2x)
	(B2) M6x16 (3x)
	(C1) (1x)
	(D1) (2x)
	(E1) 5mm (1x)
	(F1) 4mm (1x)
	(G1) 6mm (1x)
	(I1) (2x)





Thank you for choosing a Hama product.

Take your time and read the following instructions and information completely. Please keep these instructions in a safe place for future reference. If you sell the device, please pass these operating instructions on to the new owner.

## 1. Explanation of warning symbols and notes

### Warning



This symbol is used to indicate safety instructions or to draw your attention to specific hazards and risks.

### Note



This symbol is used to indicate additional information or important notes.

## 2. Package contents

- Monitor Arm
- Mounting kit (see Fig. 1 for contents)
- These operating instructions

### Note



Please check the mounting kit for completeness before installing the product and ensure that there are no faulty or damaged parts.

## 3. Safety instructions

### Warning



- Given the multitude of terminal devices available on the market, the supplied mounting kit is unable to cover every option.
  - The screws for attaching the terminal device to the product may occasionally be too long.
  - Read the operating instructions for your terminal device before attempting to mount it. The instructions provide information about the type and measurements of suitable fastening materials.
  - If the supplied mounting kit does not contain suitable fastening materials for mounting the terminal device, purchase these from a specialised dealer.
  - Never apply force during installation. This can damage your device or the product.
  - If in doubt, have this product mounted by a qualified technician - do not attempt to mount it yourself!
- Once you have mounted the product and the attached load, check that they are sufficiently secure and safe to use.
  - You should repeat this check at regular intervals (at least every three months).
  - Ensure that the product does not exceed its maximum permitted carrying capacity and that no load exceeding the maximum permitted dimensions is attached.
  - Make sure that the product is loaded symmetrically.
  - During adjustment, ensure that the product is loaded symmetrically and that the maximum permitted carrying capacity is not exceeded.
  - In the event of damage to the product, remove the attached load and stop using the product.
  - Mount the product only on tabletops with a sufficient load-bearing capacity and stability for the product and the device attached to it.
  - Ensure that the thickness of the tabletop is 3-8.5 cm.
  - Do not attach any additional objects to the product.
  - Keep the packaging material out of the reach of children due to the risk of suffocation.
  - Dispose of packaging material immediately in accordance with the locally applicable regulations.
  - Note that the product can cause pressure marks on the surface of the table. This depends on the weight loading and on the stability of the surface at the place of installation.
- ## 4. Application and specifications
- The product is used for mounting flat screens in private households.
  - The product is intended only for use inside buildings.
  - Use the product only for the intended purpose.

Maximum load:	10 kg
Screen diagonal:	33 – 81 cm (13" – 32")
Rotation:	360°
Tilt:	-/+ 45° (device-dependent)
Swivel range:	up to 180° on 3 joints (device-dependent)
Holder:	up to 100 x 100, according to VESA standards

## 5. Preparation and installation

### Note



- The product must be mounted by two people. Seek assistance and help!
- Different end devices have different connections for cabling and other devices. Before commencing the installation, check whether the necessary connections can still be reached after mounting.
- Depending on the product and mounting method, you may not need all parts of the mounting kit. It is therefore possible that unneeded screws and other small parts will be left over even after correct mounting. Keep these in a safe place together with the instructions for use for later reference (sale of the product, moving house).

- Observe the other warnings and safety instructions.
- Proceed step-for-step in accordance with the illustrated installation instructions. (Fig. 1a et seq.).

### Note



- Given the multitude of terminal devices structures available on the market, we cannot describe all possible mounting options here.
- Please ensure that the bracket lays flat and evenly on the back of the monitor.
- Ensure that all screws have the proper length and can be mounted until they are hand-tight (see Fig. 3).

## 6. Adjustment & maintenance

### Note – Height adjustment



- The bracket must be adjusted by two people! Seek assistance and help!
- During adjustment, ensure that the product is loaded symmetrically and that the maximum permitted carrying capacity is not exceeded.

### Note – Setting/adjusting the tilt angle



- To permanently set the tilt angle, loosen the fastening screws at the side, set the desired tilt angle and then tighten the screws again (See Fig. 4).
  - In order to be able to flexibly adjust the tilt angle, turn the screws hand-tight only. In this way, the screen can be adjusted at any time.
- No screws need to be loosened for the sideways movement.
  - Once you have mounted the product and the attached load, check that they are sufficiently secure and safe to use.
  - You should repeat this check at regular intervals (at least every three months).
  - Only clean this product with a slightly damp, lint-free cloth and do not use aggressive cleaning agents.

## 7. Warranty disclaimer

Hama GmbH & Co KG assumes no liability and provides no warranty for damage resulting from improper installation/mounting, improper use of the product or from failure to observe the operating instructions and/or safety notes.

Vielen Dank, dass Sie sich für ein Hama Produkt entschieden haben! Nehmen Sie sich Zeit und lesen Sie die folgenden Anweisungen und Hinweise zunächst ganz durch. Bewahren Sie diese Bedienungsanleitung anschließend an einem sicheren Ort auf, um bei Bedarf darin nachschlagen zu können. Sollten Sie das Gerät veräußern, geben Sie diese Bedienungsanleitung an den neuen Eigentümer weiter.

## 1. Erklärung von Warnsymbolen und Hinweisen

### Warnung



Wird verwendet, um Sicherheitshinweise zu kennzeichnen oder um Aufmerksamkeit auf besondere Gefahren und Risiken zu lenken.

### Hinweis



Wird verwendet, um zusätzlich Informationen oder wichtige Hinweise zu kennzeichnen.

## 2. Packungsinhalt

- Monitorarm
- Montagesatz (Inhalt siehe Abb.1)
- diese Bedienungsanleitung



### Hinweis

Bitte prüfen Sie vor der Installation des Produktes den Montagesatz auf Vollständigkeit und stellen Sie sicher, dass keine fehlerhaften oder beschädigten Teile enthalten sind.

## 3. Sicherheitshinweise

### Warnung



- Bei der Vielfalt der auf dem Markt erhältlichen Endgeräte kann der beigelegte Montagesatz nicht alle Möglichkeiten abdecken.
- In seltenen Fällen kann es vorkommen, dass die Schrauben zur Anbringung des Endgerätes an dem Produkt zu lang sind.
- Lesen Sie vor der Montage die Bedienungsanleitung Ihres Endgerätes. Diese gibt in der Regel Informationen über die Art und die Maße der geeigneten Befestigungsmaterialien.
- Beschaffen Sie sich geeignetes Befestigungsmaterial zur Montage des Endgerätes im Fachhandel, sofern es kein Bestandteil des mitgelieferten Montagesatzes ist.
- Wenden Sie bei der Montage niemals Gewalt oder hohe Kräfte an. Dies kann Ihr Endgerät oder das Produkt beschädigen.
- Im Zweifel wenden Sie sich für die Montage dieses Produkts an dazu ausgebildete Fachkräfte und versuchen Sie es nicht selbst!

- Nach der Montage des Produktes und der daran befestigten Last sind diese auf ausreichende Festigkeit und Betriebssicherheit zu überprüfen.
- Diese Prüfung ist in regelmäßigen Abständen zu wiederholen (mindestens vierteljährlich).
- Achten Sie darauf, dass die maximal zulässige Tragfähigkeit des Produktes nicht überschritten wird und keine Last angebracht wird, die die maximal zulässigen Maße hierfür überschreitet.
- Achten Sie darauf das Produkt nicht asymmetrisch zu belasten.
- Achten Sie beim Verstellen darauf, dass das Produkt nicht asymmetrisch belastet wird und dabei die maximal zulässige Tragfähigkeit überschritten wird.
- Entfernen Sie bei Beschädigungen des Produkts sofort die angebrachte Last und benutzen Sie das Produkt nicht weiter.
- Befestigen Sie das Produkt nur an Tischplatten von ausreichender Tragfähigkeit und Stabilität für das Produkt und das daran befestigte Gerät.
- Achten Sie darauf, dass die Dicke der Tischplatte 3 – 8,5 cm beträgt.
- Befestigen Sie keine weiteren Gegenstände am Produkt.
- Halten Sie Kinder unbedingt vom Verpackungsmaterial fern, es besteht Erstickungsgefahr.
- Entsorgen Sie das Verpackungsmaterial sofort gemäß den örtlich gültigen Entsorgungsvorschriften.
- Beachten Sie, dass das Produkt auf der Tischoberfläche Druckstellen verursachen kann. Dies ist abhängig von der Gewichtsbelastung und der Stabilität der Oberfläche am Aufstellungsort.

## 4. Anwendungsbereich und Spezifikationen

- Das Produkt dient der Befestigung von Flachbildschirmen für den privaten Haushaltsgebrauch.
- Das Produkt ist nur für den Gebrauch innerhalb von Gebäuden vorgesehen.
- Verwenden Sie das Produkt ausschließlich für den dazu vorgesehenen Zweck.

Maximale Tragkraft:	10 kg
Bildschirmdiagonale:	33 – 81cm (13" – 32")
Rotation:	360°
Neigung:	-/+ 45° (geräteabhängig)
Schwenkbereich:	bis zu 180° an 3 Gelenken (geräteabhängig)
Aufnahme:	nach VESA-Standards bis 100x100

## 5. Montagevorbereitung und Montage

### Hinweis



- Das Produkt nur zu zweit montieren. Holen Sie sich Unterstützung und Hilfe!
- Unterschiedliche Endgeräte haben unterschiedliche Anschlussmöglichkeiten für Verkabelung und weitere Geräte. Prüfen Sie vor der Installation, ob sich die benötigten Anschlüsse nach der Montage noch erreichen lassen.
- Sie benötigen je nach Produkt und Montageart nicht den kompletten Montagesatz. Es ist daher möglich, dass auch bei korrekter Montage nicht benötigte Schrauben und andere Kleinteile übrig bleiben. Bewahren Sie diese zusammen mit dieser Bedienungsanleitung an einem sicheren Platz für einen späteren Gebrauch (Verkauf des Produktes, Umzug) auf.

- Beachten Sie die übrigen Warn- und Sicherheitshinweise.
- Gehen Sie Schritt für Schritt nach der abgebildeten Montageanleitung vor (Abb. 1a ff.).

### Hinweis



- Bei der Vielfalt der auf dem Markt erhältlichen Endgeräte können nicht alle Varianten der Montage beschrieben werden.
- Achten Sie darauf, dass die Halterung gerade und eben auf der Rückseite des Monitors aufliegt.
- Beachten Sie, dass alle Schrauben die richtige Länge haben und handfest montiert werden (siehe Abb.3).

## 6. Einstellung & Wartung

### Hinweis – Höhenverstellung



- Verstellen Sie die Halterung nur zu zweit! Holen Sie sich Unterstützung und Hilfe!
- Achten Sie beim Verstellen darauf, dass das Produkt nicht asymmetrisch belastet wird und dabei die maximal zulässige Tragfähigkeit überschritten wird.

### Hinweis – Neigung einstellen/anpassen



- Um die Neigung dauerhaft einzustellen, öffnen Sie die seitlichen Befestigungsschrauben, stellen Sie die gewünschte Neigung ein und drehen Sie die Schrauben wieder fest (siehe Abb. 4).
- Um die Neigung flexibel anpassen zu können, drehen Sie die Schrauben nur handfest. Der Bildschirm kann so jederzeit justiert werden.

- Für die seitliche Bewegung müssen keine Schrauben gelöst werden.
- Nach der Montage des Produktes und der daran befestigten Last sind diese auf ausreichende Festigkeit und Betriebssicherheit zu überprüfen.
- Diese Prüfung ist in regelmäßigen Abständen zu wiederholen (mindestens vierteljährlich).
- Reinigen Sie dieses Produkt nur mit einem fusselfreien, leicht feuchten Tuch und verwenden Sie keine aggressiven Reiniger.

## 7. Haftungsausschluss

Die Hama GmbH & Co KG übernimmt keinerlei Haftung oder Gewährleistung für Schäden, die aus unsachgemäßer Installation, Montage und unsachgemäßem Gebrauch des Produktes oder einer Nichtbeachtung der Bedienungsanleitung und/oder der Sicherheitshinweise resultieren.

Nous vous remercions d'avoir choisi un produit Hama !  
Veuillez prendre le temps de lire l'ensemble des remarques et consignes suivantes.  
Veuillez conserver ce mode d'emploi à portée de main afin de pouvoir le consulter en cas de besoin. Transmettez-le au nouveau propriétaire avec l'appareil le cas échéant.

## 1. Explication des symboles d'avertissement et des remarques

### Avertissement



Ce symbole est utilisé pour indiquer des consignes de sécurité ou pour attirer votre attention sur des dangers et risques particuliers.

### Remarque



Ce symbole est utilisé pour indiquer des informations supplémentaires ou des remarques importantes.

## 2. Contenu de l'emballage

- Bras de moniteur
- Kit de montage (Contenu voir Ill. 1)
- Le présent mode d'emploi

### Remarque



Veuillez vérifier avant l'installation des produits que le kit de montage est bien complet et vous assurer qu'aucune pièce n'est défectueuse ou endommagée.

## 3. Consignes de sécurité

### Avertissement



- En raison de la quantité d'appareils disponibles sur le marché, le kit de montage fourni ne peut convenir à toutes les possibilités.
- Dans certains cas rares, il est possible que les vis soient trop longues pour fixer l'appareil au produit.
- Veuillez lire le mode d'emploi de votre appareil avant le montage. Ce mode d'emploi vous fournit généralement des renseignements concernant le type et les dimensions des matériels de fixation.
- Procurez-vous le matériel de fixation adapté à votre appareil dans un commerce spécialisé si celui-ci n'est pas inclus dans le kit de montage fourni.
- Ne jamais utiliser la violence ou la force lors du montage. Cela pourrait endommager l'appareil final ou le produit.
- En cas de doute, veuillez vous adresser à un spécialiste qualifié afin de réaliser le montage de ce produit et ne tentez pas de l'installer par vos propres moyens !

- Une fois le montage du produit réalisé et la charge installée, vérifiez la résistance et la sécurité de l'ensemble.
- Refaites ce contrôle à intervalles réguliers (au moins chaque trimestre).
- Veillez à ne pas dépasser la charge maximale autorisée du produit et à n'y fixer aucune charge dépassant les dimensions maximales autorisées.
- Veillez à ne pas charger le produit asymétriquement.
- Lors du réglage, veillez à ne pas charger le produit asymétriquement et à ne pas dépasser la charge maximale autorisée.
- En cas de détérioration du produit, retirez immédiatement la charge installée et cessez d'utiliser le produit.
- Fixez le produit uniquement aux plateaux de table d'une capacité et d'une solidité portante suffisante pour le produit et l'appareil qui y sera fixé.
- Vérifiez que l'épaisseur de la table mesure entre 3 et 8,5 cm.
- Ne fixez aucun autre objet au produit.
- Tenez les emballages d'appareils hors de portée des enfants, ils présentent un risque d'étouffement.
- Recyclez les matériaux d'emballage conformément aux prescriptions locales en vigueur.
- Notez que le produit peut provoquer des marques de pression sur la surface de la table. Cela dépend du poids de la charge et de la solidité de la surface à l'emplacement de montage.

## 4. Domaine d'application et spécifications

- Le produit est utilisé pour la fixation d'écrans plats destinés à un usage domestique privé.
- Le produit est exclusivement prévu pour une utilisation à l'intérieur d'un bâtiment.
- L'emploi du produit est exclusivement réservé à sa fonction prévue.

Capacité portante maximale :	10 kg
Diagonale d'écran :	33 – 81 cm (13" – 32")
Rotation :	360°
Inclinaison :	-/+ 45° (selon l'appareil)
Plage de pivotement :	jusqu'à 180° avec 3 articulations (selon l'appareil)
Fixation :	selon standards VESA jusqu'à 100x100

## 5. Préparation du montage et montage

### Remarque



- N'assemblez le produit que par paires. Obtenez du soutien et de l'aide !
- Les différents appareils finaux disposent de différentes options de connexion pour le câblage et d'autres dispositifs. Avant l'installation, vérifiez si les connexions requises peuvent encore être atteintes après le montage.
- Selon le produit et le type de montage, vous n'avez pas besoin du kit de montage complet. Il est donc possible que, même si l'assemblage est correct, il reste des vis et d'autres petites pièces qui ne sont pas nécessaires. Conservez-les avec ce mode d'emploi dans un endroit sûr pour une utilisation ultérieure (vente du produit, déménagement).

- Veuillez respecter tous les avertissements et toutes les consignes de sécurité.
- Procédez étape par étape conformément à la notice de montage illustrée (Ill. 1a et suivantes).

### Remarque



- En raison de la quantité d'appareils disponibles sur le marché, toutes les variantes de montage ne peuvent être décrites ici.
- Veillez à ce que le support soit bien droit et posé à plat sur la face arrière du moniteur.
- Veillez à ce que toutes les vis présentent la bonne longueur et soient fermement serrées (voir Ill. 3).

## 6. Réglage et maintenance

### Remarque – Ajustable en hauteur



- Ne réglez le support qu'à deux ! Obtenez du soutien et de l'aide !
- Lors du réglage, veillez à ne pas charger le produit asymétriquement et à ne pas dépasser la charge maximale autorisée.

### Remarque – Réglage/ajustement de l'inclinaison



- Pour régler définitivement l'inclinaison, ouvrez les vis de fixation sur le côté, réglez l'inclinaison souhaitée et resserrez les vis (voir Ill. 4).
- Pour pouvoir régler l'inclinaison de manière flexible, serrez les vis à la main. L'écran peut ainsi être ajusté à tout moment.

- Il n'est pas nécessaire de desserrer les vis pour régler le mouvement latéral.
- Une fois le montage du produit réalisé et la charge installée, vérifiez la résistance et la sécurité de l'ensemble.
- Refaites ce contrôle à intervalles réguliers (au moins chaque trimestre).
- Nettoyez le produit uniquement à l'aide d'un chiffon non pelucheux légèrement humide ; évitez tout détergent agressif.

## 7. Exclusion de garantie

La société Hama GmbH & Co KG décline toute responsabilité en cas de dommages provoqués par une installation, un montage ou une utilisation non conformes du produit ou encore provoqués par le non-respect des consignes du mode d'emploi et/ou des consignes de sécurité.

Gracias por adquirir por un producto de Hama.

Lea primero las siguientes instrucciones e indicaciones. Después, guarde estas instrucciones de manejo en un lugar seguro para poder consultarlas cuando sea necesario. Si vende el aparato, entregue estas instrucciones de manejo al nuevo propietario.

## 1. Explicación de los símbolos de aviso y de las indicaciones

### Aviso



Se utiliza para identificar indicaciones de seguridad o para llamar la atención sobre peligros y riesgos especiales.

### Nota



Se utiliza para indicar información adicional o indicaciones importantes.

## 2. Contenido del paquete

- Brazo
- Kit de montaje (contenido: ver Fig.1)
- Este manual de instrucciones



### Nota

Antes de instalar el producto, compruebe que el kit de montaje está completo y asegúrese de que no se hay piezas defectuosas o dañadas.

## 3. Indicaciones de seguridad

### Aviso



- Debido a la gran variedad de terminales existentes en el mercado, el kit de montaje suministrado puede no cubrir todas las posibilidades.
- En raras ocasiones, los tornillos utilizados para fijar el terminal al producto pueden ser demasiado largos.
- Antes de proceder al montaje, léase las instrucciones de manejo de su terminal. Éstas suelen dar información sobre el tipo y el tamaño de los materiales de fijación adecuados.
- Adquiera material de fijación adecuado para el montaje del terminal en un comercio especializado si dicho material no se incluye en el juego de montaje suministrado.
- No ejerza nunca fuerza durante el montaje. Ello podría provocar daños al terminal o al producto.
- En caso de duda, recurra a personal especializado con la formación adecuada para el montaje de este producto y no lo intente por cuenta propia.
- Una vez finalizado el montaje del producto y de la carga fijada a él, se debe comprobar su firmeza y la seguridad de funcionamiento de ambos.
- Esta comprobación se debe repetir a intervalos regulares de tiempo (trimestralmente, como mínimo).
- Asegúrese de no sobrepasar la capacidad de carga máxima admisible del producto y de que no se colocarán en él cargas cuyas dimensiones sean mayores que las dimensiones máximas admisibles.
- Asegúrese de no cargar el producto de forma asimétrica.
- A la hora de desplazarlo, asegúrese de que el producto no se vea cargado de forma asimétrica y de que no se supere la capacidad de carga máx. admisible.
- Si detecta deterioros en el producto, retire de inmediato la carga colocada y no siga utilizando el producto.
- Fije el producto únicamente a tableros con la capacidad de carga y estabilidad suficiente para sostener el producto y el dispositivo fijado a él.
- Asegúrese de que el grosor del tablero de la mesa sea de 3 a 8,5 cm.
- No coloque ningún otro objeto en el producto.
- Mantenga el material de embalaje fuera del alcance de los niños, ya que existe peligro de asfixia.
- Deseche el material de embalaje de conformidad con las normativas locales vigentes en materia de eliminación de desechos.
- Tenga en cuenta que el producto puede dejar marcas en la superficie de la mesa debido a la presión. Esto depende del peso y de la estabilidad de la superficie en el lugar de instalación.

## 4. Ámbito y especificaciones

- El producto se utiliza como soporte para pantallas planas en el entorno doméstico.
- Este producto solo está previsto para usarlo en el interior de edificios.
- Utilice el producto exclusivamente para el fin previsto.

Capacidad de carga máxima:	10 kg
Diagonal de la pantalla:	33 - 81 cm (13" —32")
Giro:	360°
Inclinación:	-/+ 45° (según dispositivo)
Rango de giro:	hasta 180° en 3 articulaciones (según el dispositivo)
Alojamiento:	hasta 100x100 según las normas VESA

## 5. Preparación del montaje e instalación

### Nota



- Monte el producto con la ayuda de alguien. Procúrese apoyo y ayuda.
- Los distintos dispositivos cuentan diferentes opciones de conexión para el cableado y otros accesorios. Antes de colocar el dispositivo, compruebe si las conexiones necesarias siguen permaneciendo accesibles.
- Según sea el producto y el tipo de montaje, no es necesario el kit de montaje al completo. Por lo tanto, es posible que, aunque el montaje sea correcto, queden tornillos y otras piezas pequeñas que no se necesitan. Guárdelas junto con este manual de instrucciones en un lugar seguro para su uso posterior (venta del producto, traslado).

- Observe las demás instrucciones de aviso y de seguridad.
- Proceda paso a paso según las instrucciones visuales de montaje (fig. 1a y siguientes).

### Nota



- Debido a la gran variedad de dispositivos existentes en el mercado, no se pueden describir todas las variantes de montaje.
- Asegúrese de que el soporte esté recto y nivelado en la parte posterior del dispositivo.
- Asegúrese de que todos los tornillos tengan la longitud correcta y estén firmemente apretados (véase fig. 3).

## 6. Ajuste y mantenimiento

### Nota - Ajustar la altura



- Realice el ajuste con la ayuda de alguien. Procúrese apoyo y ayuda.
- A la hora de desplazarlo, asegúrese de que el producto no se vea cargado de forma asimétrica y de que no se supere la capacidad de carga máx. admisible.

### Nota - Fijar/ajustar la inclinación



- Para ajustar la inclinación de forma permanente, afloje los tornillos de fijación en el lateral, ajuste la inclinación deseada y vuelva a apretar los tornillos (véase la fig. 4).
- Para poder ajustar la inclinación de forma flexible, apriete los tornillos manualmente. Así, la pantalla podrá ajustarse en cualquier momento.

- No es necesario aflojar ningún tornillo para moverlo lateralmente.
- Una vez finalizado el montaje del producto y de la carga fijada a él, se debe comprobar su firmeza y la seguridad de funcionamiento de ambos.
- Esta comprobación se debe repetir a intervalos regulares de tiempo (trimestralmente, como mínimo).
- Limpie este producto solo con un paño ligeramente humedecido que no deje pelusas y no utilice detergentes agresivos.

## 7. Exclusión de responsabilidad

La empresa Hama GmbH & Co KG no se responsabiliza ni concede garantía alguna por los daños que se deriven de una instalación, montaje o manejo incorrectos del producto o por la inobservancia de las instrucciones de uso o de las indicaciones de seguridad.

Hartelijk dank dat u voor een product van Hama hebt gekozen. Neem de tijd om de volgende aanwijzingen en instructies volledig door te lezen. Berg deze gebruiksaanwijzing vervolgens op een goede plek op zodat u hem als naslagwerk kunt gebruiken. Mocht u het toestel verkopen, geeft u dan ook deze gebruiksaanwijzing aan de nieuwe eigenaar.

## 1. Verklaring van waarschuwingssymbolen en instructies

### Waarschuwing



Wordt gebruikt om veiligheidsinstructies te markeren of om op bijzondere gevaren en risico's te attenderen.

### Aanwijzing



Wordt gebruikt om extra informatie of belangrijke aanwijzingen te markeren.

## 2. Inhoud van de verpakking

- Monitorarm
- Montageset (voor inhoud zie afb. 1)
- deze gebruiksaanwijzing



### Aanwijzing

Controleer voordat u het product installeert of de inhoud van de montageset compleet is en verzeker u ervan dat deze geen defecte of beschadigde onderdelen bevat.

## 3. Veiligheidsinstructies

### Waarschuwing



- Gelet op het veelvoud aan op de markt te verkrijgen eindapparatuur kan de meegeleverde montageset niet alle mogelijkheden afdekken.
  - In sporadische gevallen kan het voorkomen dat de schroeven voor het bevestigen van de eindapparatuur op het product te lang zijn.
  - Lees vóór de montage de bedieningsinstructies van uw eindapparatuur. Normaliter vermelden deze instructies informatie over de soort en afmetingen van de geschikte montage materialen.
  - Schaft u in de vakhandel geschikt bevestigingsmateriaal aan voor de montage van de eindapparatuur, voor zover het geen bestanddeel van de meegeleverde montageset is..
  - Tijdens de montage nimmer geweld of grote krachten gebruiken. Dit kan uw eindapparatuur of het product beschadigen.
  - Laat bij twijfel over de montage van dit product de werkzaamheden aan een vakspecialist over en probeert u het niet zelf!
- Na de montage van het product en de daaraan bevestigde last dienen deze op voldoende stevigheid en veiligheid te worden gecontroleerd.
  - Deze controle dient regelmatig te worden herhaald (ten minste elke drie maanden).
  - Let erop dat de maximaal toelaatbare draagkracht van het product niet wordt overschreden en dat er geen last wordt aangebracht, welke de maximaal toelaatbare afmetingen hiervoor overschrijft.
  - Let erop het product niet asymmetrisch te belasten.
  - Let erop bij het verstellen dat het product niet asymmetrisch wordt belast en daarbij de maximaal toelaatbare draagkracht van het product wordt overschreden.
  - Verwijder bij beschadigingen aan het product direct de aangebrachte last en gebruik het product het niet meer.
  - Bevestig het product alleen aan tafelbladen met voldoende draagvermogen en stabiliteit voor het product en het eraan bevestigde apparaat.
  - Zorg ervoor dat het tafelblad 3 - 8,5 cm dik is.
  - Bevestig geen andere voorwerpen aan het product.
  - Het verpakkingsmateriaal mag absoluut niet in handen van kinderen komen in verband met verstikkingsgevaar.
  - Voer het verpakkingsmateriaal direct en overeenkomstig de lokaal geldende afvoerschriften af.
  - Houd er rekening mee dat het product drukpunten op het tafelloppervlak kan veroorzaken. Dit is afhankelijk van de gewichtsbelasting en de stabiliteit van de ondergrond op de plaats van opstelling.

## 4. Toepassingen en specificaties

- Het product wordt gebruikt voor het bevestigen van flatscreens (platte beeldschermen) voor particulier huishoudelijk gebruik.
- Het product is alleen bedoeld voor gebruik binnenshuis.
- Gebruik het product alleen voor het beoogde doel.

Maximaal draagvermogen:	10 kg
Beeldscherm diagonaal:	33 – 81 cm (13" – 32")
Rotatie:	360°
Schuinite:	~/- 45° (afhankelijk van het apparaat)
Zwenkbereik:	tot 180° aan 3 scharnieren (afhankelijk van het apparaat)
Opname:	conform VESA-standaarden tot 100x100

## 5. Montagevoorbereiding en montage

### Aanwijzing



- Het product moet met twee personen worden gemonteerd. Vraag ondersteuning en hulp!
- Verschillende eindapparaten hebben verschillende aansluitmogelijkheden voor bekabeling en andere apparaten. Controleer daarom voor installatie of de benodigde aansluitingen na installatie nog bereikbaar zijn.
- Afhankelijk van het product en type installatie hebt u wellicht niet de volledige montageset nodig. Het is dus mogelijk dat er bij een correcte montage schroeven en andere kleine onderdelen overblijven die niet nodig zijn. Bewaar ze samen met deze gebruiksaanwijzing op een veilige plaats voor later gebruik (verkoop van het product, verhuizing).

- Neem de overige waarschuwingen en veiligheidsinstructies in acht.
- Gaat u stap-voor-stap overeenkomstig de geïllustreerde montage-instructies te werk. (afb. 1a ff.).

### Aanwijzing



- Gelet op het veelvoud aan op de markt te verkrijgen eindapparaten kunnen niet alle montagevarianten worden beschreven.
- Let erop dat de houder zich recht en vlak tegen de achterkant van de monitor bevindt.
- Let erop dat alle schroeven de juiste lengte hebben en handvast worden aangedraaid. (zie afb. 3)

## 6. Instelling en onderhoud

### Aanwijzing – De hoogte instellen



- Pas de houder alleen met twee personen aan! Vraag ondersteuning en hulp!
- Let erop bij het verstellen dat het product niet asymmetrisch wordt belast en daarbij de maximaal toelaatbare draagkracht van het product wordt overschreden.

### Aanwijzing – Schuinite instellen/aanpassen



- Om de schuinite permanent in te stellen, draait u de bevestigingsschroeven aan de zijkant los, stelt u de gewenste schuinite in en draait u de schroeven weer vast (zie afb. 4).
- Om de schuinite flexibel te kunnen aanpassen, draait u de schroeven handvast aan. Het beeldscherm kan zo op elk moment worden aangepast.

- Voor de zijwaartse beweging hoeven er geen schroeven te worden losgedraaid.
- Na de montage van het product en de daaraan bevestigde last dienen deze op voldoende stevigheid en veiligheid te worden gecontroleerd.
- Deze controle dient regelmatig te worden herhaald (ten minste elke drie maanden).
- Reinig dit product uitsluitend met een pluisvrij, licht vochtigde doek en gebruik geen agressieve reinigingsmiddelen.

## 7. Uitsluiting aansprakelijkheid

Hama GmbH & Co KG is niet aansprakelijk voor en verleent geen garantie op schade die het gevolg is van ondeskundige installatie, montage en ondeskundig gebruik van het product of het niet in acht nemen van de handling en/of veiligheidsinstructies.



# I Istruzioni per l'uso

Grazie per avere acquistato un prodotto Hama!

Prima di iniziare a utilizzare il prodotto, si prega di prendersi il tempo necessario per leggere le istruzioni e le informazioni descritte di seguito. Custodire quindi il presente libretto in un luogo sicuro e consultarlo qualora si renda necessario. In caso di cessione dell'apparecchio, consegnare anche il presente libretto al nuovo proprietario.

## 1. Spiegazione dei simboli di avvertenza e delle istruzioni

### Attenzione



Contraddistingue le istruzioni di sicurezza o richiama l'attenzione su particolari rischi e pericoli.

### Nota



Contraddistingue informazioni supplementari o indicazioni importanti.

## 2. Contenuto della confezione

- Braccio dello schermo
- Kit di montaggio (per il contenuto, vedere la fig. 1)
- Il presente libretto di istruzioni

### Nota



Prima di installare il prodotto, verificare che il kit di montaggio sia completo e assicurarsi che non vi siano componenti difettosi o danneggiati.

## 3. Istruzioni di sicurezza

### Attenzione



- A fronte dell'ampia gamma di dispositivi offerta dal mercato, il kit di montaggio allegato può non essere appropriato per tutte le varianti di installazione.
  - In rari casi, può accadere che le viti per il montaggio del dispositivo al prodotto siano troppo lunghe.
  - Prima del montaggio, leggere le istruzioni per l'uso del dispositivo. Di regola, vi sono descritte informazioni sul tipo e la misura dei materiali di montaggio appropriati.
  - Qualora non incluso nel kit di montaggio fornito, procurarsi il materiale di montaggio appropriato presso i negozi specializzati.
  - Montare il prodotto senza fare in nessun caso uso della forza, onde evitare danneggiamenti al dispositivo o al prodotto.
  - In caso di dubbio, affidare il montaggio del prodotto e persone qualificate e non provare ad effettuare di persona!
  - Dopo il montaggio del prodotto e il fissaggio del dispositivo, verificarne la stabilità e la sicurezza.
  - Ripetere questa verifica a intervalli regolari (almeno ogni tre mesi).
  - Non superare la portata massima del prodotto e non fissarvi dispositivi di dimensioni superiori a quelle consentite.
  - Non caricare il prodotto in modo asimmetrico.
  - Fissare i dispositivi evitando asimmetrie del prodotto e non superare la portata massima prevista.
  - In caso di danneggiamenti del prodotto, rimuovere subito il dispositivo in esso fissato e cessarne l'uso.
  - Fissare il prodotto su piani di tavoli in grado di sorreggere e assicurare la stabilità del prodotto stesso e del dispositivo in esso montato.
  - Lo spessore del piano del tavolo deve essere compreso tra 3 e 8,5 cm.
  - Non fissare altri oggetti al prodotto.
  - Tenere l'imballaggio assolutamente fuori dalla portata dei bambini: pericolo di soffocamento.
  - Smaltire immediatamente il materiale d'imballaggio in conformità alle prescrizioni locali vigenti.
  - Si osserva che il prodotto può causare ammaccature sulla superficie del tavolo. Tale eventualità dipende dal carico esercitato dal peso e dalla stabilità della superficie di installazione.
- ## 4. Campo di applicazione e specifiche
- Il prodotto è concepito per il fissaggio di schermi piatti in ambito domestico.
  - Il prodotto è previsto per l'uso in ambienti chiusi.
  - Utilizzare il prodotto soltanto per gli scopi previsti.

Portata massima:	10 kg
Diagonale dello schermo:	33 – 81 cm (13" – 32")
Rotazione:	360°
Inclinazione:	-/+ 45° (a seconda del dispositivo)
Range di rotazione:	fino a 180° su 3 bracci (a seconda del dispositivo)
Attacco:	conforme agli standard VESA fino a 100x100

## 5. Preparazione e montaggio

### Nota



- Montare il prodotto soltanto con l'aiuto e il supporto di una seconda persona!
- Dispositivi diversi presentano possibilità di collegamento diverse per il cablaggio e altri apparecchi. Prima dell'installazione, assicurarsi che gli attacchi necessari siano accessibili anche dopo il montaggio.
- A seconda del prodotto e del tipo di montaggio, può non essere necessario l'intero kit. È pertanto possibile che anche in caso di montaggio corretto, avanzino viti e altre minuterie. Conservarle comunque insieme alle presenti istruzioni per l'uso in un posto sicuro per un eventuale utilizzo futuro (vendita del prodotto, trasloco).

- Seguire le istruzioni di avviso e di sicurezza.
- Procedere seguendo passo a passo le istruzioni di montaggio illustrate (fig. 1a e successive).

### Nota



- A fronte dell'ampia gamma di dispositivi offerta dal mercato, non è possibile descrivere tutte le varianti di montaggio.
- Assicurarsi che il supporto sia disposto dritto e piano sul lato posteriore dello schermo.
- Verificare che le viti presentino la lunghezza prevista e stringerle a mano (vedere la fig. 3).

## 6. Regolazione e Manutenzione

### Nota – Regolazione dell'altezza



- Regolare il prodotto con l'aiuto e il supporto di una seconda persona!
- Fissare i dispositivi evitando asimmetrie del prodotto e non superare la portata massima prevista.

### Nota – Regolare/adattare l'inclinazione



- Per regolare l'inclinazione in modo fisso, allentare le viti di fissaggio laterali, impostare l'inclinazione desiderata, quindi stringere le viti (vedere la fig. 4).
- Per regolare l'inclinazione in modo flessibile, avvitare le viti a mano. In tal caso, lo schermo potrà essere regolato in qualsiasi momento.

- Per il movimento laterale non occorre allentare le viti.
- Dopo il montaggio del prodotto e il fissaggio del dispositivo, verificarne la stabilità e la sicurezza.
- Ripetere questa verifica a intervalli regolari (almeno ogni tre mesi).
- Pulire il presente prodotto servendosi di un panno anti-pelucchi leggermente umido, senza utilizzare detergenti aggressivi.

## 7. Esclusione di garanzia

Hama GmbH & Co KG declina ogni responsabilità per danni dovuti al montaggio o all'utilizzo scorretto del prodotto, nonché alla mancata osservanza delle istruzioni d'uso e/o di sicurezza.

Dziękujemy za zakup produktu firmy Hama!

Prosimy poświęcić czas na przeczytanie niniejszej instrukcji i podanych informacji w całości. Instrukcję należy przechowywać w bezpiecznym miejscu, aby móc z niej skorzystać w przyszłości. W przypadku ewentualnego odsprzedania urządzenia nowemu właścicielowi należy dołączyć do niego również niniejszą instrukcję obsługi.

## 1. Objaśnienie symboli ostrzegawczych i wskazówek

### Ostrzeżenie



Niniejszy symbol stosuje się do wskazania zaleceń dotyczących bezpieczeństwa lub w celu zwrócenia uwagi na konkretne zagrożenia i niebezpieczeństwa.

### Wskazówka



Niniejszy symbol wskazuje na dodatkowe informacje i istotne uwagi.

## 2. Zawartość opakowania

- Ramię monitora
- Zestaw montażowy (zawartość – patrz rys. 1)
- niniejsza instrukcja obsługi.



### Wskazówka

Przed montażem produktu należy sprawdzić zestaw montażowy pod kątem kompletności i upewnić się, że nie ma wadliwych lub uszkodzonych części.

## 3. Zasady bezpieczeństwa

### Ostrzeżenie



- Ze względu na różnorodność dostępnych na rynku urządzeń końcowych istnieje możliwość, że dołączony zestaw montażowy nie będzie się nadawał do niektórych sposobów mocowania.
- W niektórych rzadkich przypadkach może się zdarzyć, że śruby do zamocowania urządzenia końcowego na produkcie będą za długie.
- Przed montażem należy przeczytać instrukcję obsługi urządzenia końcowego. Informuje ona zazwyczaj o rodzaju i wymiarach odpowiedniego materiału mocującego.
- Jeżeli materiał mocujący nie należy do zakresu dostawy dołączonego zestawu montażowego, w specjalistycznym sklepie należy nabyć odpowiedni materiał do mocowania urządzenia końcowego.
- Podczas montażu nigdy nie wywieraj nadmiernej siły. Może to uszkodzić urządzenie końcowe bądź produkt.
- W razie wątpliwości zleć montaż tego produktu wykwalifikowanemu specjalistom oraz nie próbować wykonywać tych prac samodzielnie!

- Po montażu produktu i przymocowaniu do niego ciężaru należy sprawdzić dostateczną wytrzymałość i bezpieczeństwo pracy.
- Należy regularnie powtarzać tę kontrolę (przynajmniej co kwartał).
- Zwrócić uwagę, aby nie przekroczyć maksymalnie dopuszczalnej nośności produktu ani nie mocować ciężaru, który przekracza maksymalnie dopuszczalne wymiary.
- Nie obciążać produktu asymetrycznie.
- Podczas przestawiania zwrócić uwagę, aby nie obciążać produktu asymetrycznie ani nie przekroczyć maksymalnie dopuszczalnej nośności.
- W razie uszkodzenia produktu natychmiast usunąć zamocowany ciężar i nie stosować więcej produktu.
- Produkt należy mocować wyłącznie do blatów o odpowiedniej nośności i stabilności dla produktu i podłączonego do niego urządzenia.
- Upewnić się, że grubość blatu stołu wynosi 3–8,5 cm.
- Nie należy mocować do produktu żadnych innych przedmiotów.
- Opakowanie przechowywać w miejscu niedostępnym dla dzieci, istnieje niebezpieczeństwo uduszenia.
- Opakowanie należy niezwłocznie usunąć zgodnie z lokalnymi przepisami dotyczącymi utylizacji.
- Należy pamiętać, że produkt może powodować ślady nacisku na powierzchnię stołu. Zależy to od obciążenia wagowego i stabilności podłoża w miejscu montażu.

## 4. Zakres zastosowania i specyfikacje

- Produkt służy do montażu płaskich ekranów do użytku domowego.
- Produkt jest przeznaczony wyłącznie do użytku w pomieszczeniach.
- Produktu należy używać wyłącznie zgodnie z przeznaczeniem.

Maksymalna nośność:	10 kg
Przekątna ekranu:	33–81 cm (13"–32")
Obrót:	360°
Nachylenie:	~± 45° (w zależności od urządzenia)
Zakres obrotu:	do 180° na 3 przegubach (w zależności od urządzenia)
Nagrywanie:	wg standardów VESA do 100 x 100

## 5. Przygotowanie do montażu i montaż

### Wskazówka



- Montaż produktu należy zawsze wykonywać w dwie osoby. Należy poprosić o wsparcie i pomoc!
- Różne urządzenia końcowe mają różne możliwości podłączenia okablowania i innych urządzeń. Przed montażem należy sprawdzić, czy po montażu nadal będą dostępne wymagane przyłącza.
- W zależności od produktu i rodzaju montażu nie jest potrzebny kompletny zestaw montażowy. Dlatego możliwe jest, że nawet jeśli montaż jest prawidłowy, mogą pozostać śruby i inne drobne części, które nie będą potrzebne. Należy je przechować razem z niniejszą instrukcją obsługi w bezpiecznym miejscu do późniejszego wykorzystania (sprzedaż produktu, przeniesienie).

- Przestrzegać pozostałych ostrzeżeń i wskazówek bezpieczeństwa.
- Postępować krok po kroku zgodnie z przedstawioną instrukcją montażu (rys. 1a i następane).

### Wskazówka



- Ze względu na różnorodność dostępnych na rynku urządzeń końcowych może się zdarzyć, że opis nie uwzględni wszystkich opcji montażu.
- Należy upewnić się, że uchwyt prosto i płasko przylega do tylnej części monitora.
- Należy pamiętać, że wszystkie śruby mają odpowiednią długość i należy je maksymalnie dokręcić (patrz rys. 3).

## 6. Regulacja i konserwacja

### Wskazówka – regulacja wysokości



- Uchwyt należy mocować zawsze w dwie osoby! Należy poprosić o wsparcie i pomoc!
- Podczas przestawiania zwrócić uwagę, aby nie obciążać produktu asymetrycznie ani nie przekroczyć maksymalnie dopuszczalnej nośności.

### Wskazówka – ustawianie/regulacja nachylenia



- Aby na stałe ustawić nachylenie, należy odkręcić śruby mocujące z boku, ustawić żądane nachylenie i ponownie dokręcić śruby (patrz rys. 4).
- Aby umożliwić elastyczną regulację nachylenia, śruby należy dokręcać tylko ręcznie. Dzięki temu ekran można regulować w dowolnym momencie.

- W celu przesuwania w bok nie trzeba odkręcać żadnych śrub.
- Po montażu produktu i przymocowaniu do niego ciężaru należy sprawdzić dostateczną wytrzymałość i bezpieczeństwo pracy.
- Należy regularnie powtarzać tę kontrolę (przynajmniej co kwartał).
- Czyścić produkt wyłącznie nieustrzępiącą się, lekko wilgotną ściereczką. Nie używać agresywnych środków czyszczących.

## 7. Wyłączenie odpowiedzialności z tytułu gwarancji

Hama GmbH & Co KG nie ponosi odpowiedzialności i nie udziela żadnej gwarancji z tytułu szkód wynikających z niewłaściwego montażu, instalacji, niewłaściwego użytkowania urządzenia ani z tytułu szkód wynikających z postępowania niezgodnie z instrukcją obsługi i wskazówkami bezpieczeństwa.

Köszönjük, hogy Hama terméket választott!

Szánjon rá időt, és első teendőként olvassa el végig az alábbi utasításokat és megjegyzéseket. A későbbiekben tartsa biztonságos helyen ezt az útmutatót, hogy szükség esetén bármikor használhassa referenciaként. Ha eladja ezt a terméket, vele együtt adja tovább ezt az útmutatót is az új tulajdonosnak.

### 1. Figyelmeztető jelzések és megjegyzések magyarázata

#### Figyelmeztetés

A biztonsági utasítások jelölésére használjuk, illetve hogy felhívjuk a figyelmet a különleges veszélyekre és kockázatokra.



#### Megjegyzés

Akkor használjuk, ha kiegészítő információkat közlünk, vagy fontos tudnivalókra hívjuk fel a figyelmet.



### 2. A csomag tartalma

- Monitorkar
- Szerelőkészlet (tartalmához lásd 1. ábra)
- A jelen használati útmutató

#### Megjegyzés

A termék felszerelése előtt ellenőrizze, hogy a szerelőkészlet tartalma teljes-e, és győződjön meg arról, hogy nem tartalmaz hibás vagy sérült részeket.



### 3. Biztonsági utasítások

#### Figyelmeztetés

- A piacon elérhető készülékek sokszínű kínálata mellett a mellékelt szerelőkészlet nem fedheti le az összes lehetőséget.
- Ritka esetekben előfordulhat, hogy a készülék termékhez való rögzítéséhez rendelkezésre álló csavarok túl hosszúak.
- Felszerelés előtt olvassa el a készüléke használati útmutatóját. Ez általában tartalmaz információkat a megfelelő rögzítőanyagok típusáról és méretéről.
- Szerezzen be a készülék felszereléséhez megfelelő rögzítőanyagokat a szakkereskedésben, ha ezek nem képezik a mellékelt szerelőkészlet részét.
- A szerelésnél soha ne alkalmazon erőszakot vagy túlzott erőt. Emiatt megrongálódhat a készüléke vagy a termék.
- Kétség esetén forduljon a termék felszerelése érdekében arra képzett szakszemélyzethez, és ne próbálja meg egyedül felszerelni!



- A termék és az arra rögzített teher felszerelése után ellenőrizni kell azok kellő szilárdságát és üzembiztonságát.
- Ezt az ellenőrzést rendszeres időközönként (legalább negyedévente) meg kell ismételni.
- Ügyeljen arra, hogy a termék maximálisan megengedett teherbírását ne lépje túl, és ne helyezzen rá olyan terhet, amelynek mérete meghaladja az erre maximálisan engedélyezettet.
- Ügyeljen arra, hogy ne aszimmetrikusan terhelje a terméket.
- Az átállításnál ügyeljen arra, hogy ne aszimmetrikusan terhelje a terméket, és közben ne lépje túl a maximálisan megengedett teherbírását.
- A termék megrongálódása esetén azonnal vegye ki a behelyezett terhet, és ne használja tovább a terméket.
- A terméket csak olyan asztallapra rögzítse, amelynek teherbírása és stabilitása elég nagy a termékhez és a ráerősített eszközökhöz.
- Ügyeljen arra, hogy az asztallap vastagsága 3–8,5 cm legyen.
- Ne erősítsen további tárgyakat a termékre.
- Feltétlenül tartsa távol a gyermekeket a csomagolóanyagtól, mert fulladásveszély áll fenn.
- Azonnal selejtezze le a csomagolóanyagot a helyileg érvényes hulladékezelési előírások szerint.
- Vegye figyelembe, hogy a termék az asztal felületén nyomásfoltokat hagyhat. Ez a súlyterheléstől és a felület felállítási helyen lévő stabilitásától függ.

### 4. Alkalmazási terület és specifikációk

- A termék laposképernyők rögzítésére szolgál privát háztartási használatra.
- A termék csak épületen belüli használatra készült.
- A terméket kizárólag a rendeltetési céljára használja.

Maximális teherbírás:	10 kg
Képernyő átlómérete:	33–81 cm (13"–32")
Elforgathatóság:	360°
Dőlés:	-/+ 45° (eszköztől függ)
Elfordulás:	180°-ig 3 csuklón (eszköztől függően)
Felvétel:	VESA-szabványnak megfelelően 100 x 100-ig

### 5. Felszerelés előkészítése és a felszerelés

#### Megjegyzés

- A terméket kizárólag két személy szerelje össze. Hívjon támogatást és segítséget!
- A különböző készülékek eltérő csatlakozási lehetőségekkel rendelkeznek a kábeleket és további készülékek csatlakoztatásához. A felszerelés előtt ellenőrizze, hogy a szükséges csatlakozások a felszerelés után még elérhető-e.
- Terméktől és felszerelési típustól függetlenül nincs szükség a teljes szerelőkészletre. Ezért a megfelelő felszerelés mellett is előfordulhat, hogy fel nem használt csavarok és egyéb apró alkatrészek maradnak fenn. Ezeket őrizze meg ezzel a használati útmutatóval együtt egy biztonságos helyen későbbi használatra (a termék eladása, költözés esetére).



- Vegye figyelembe az egyéb figyelmeztetéseket és biztonsági előírásokat.
- Kövesse lépésről lépésre a képpel illusztrált szerelési útmutatót (1.a ff. ábra).

#### Megjegyzés

- A piacon elérhető készülékek sokszínű kínálata mellett nem állhat rendelkezésre az összes változott felszerelésének leírása.
- Ügyeljen arra, hogy a tartóállvány egyenesen és vízszintesen álljon a monitor hátoldalán.
- Ügyeljen arra, hogy minden csavar megfelelő hosszú legyen és kézzel rögzítse őket (lásd 3. ábra).



### 6. Beállítás és karbantartás

#### Megjegyzés – magasság beállítása

- Kizárólag két személy állítsa magassággal! Hívjon támogatást és segítséget!
- Az átállításnál ügyeljen arra, hogy ne aszimmetrikusan terhelje a terméket, és közben ne lépje túl a maximálisan megengedett teherbírását.



#### Megjegyzés – Dőlés beállítása/igazítása

- A dőlés tartós beállításához nyissa ki az oldalsó rögzítőcsavarokat, állítsa be a kívánt dőlést és húzza meg újra a csavarokat (lásd 4. ábra).
- A dőlés rugalmas beállításához csak kézzel húzza meg a csavarokat. A képernyő így bármikor beállítható.



- Az oldalirányú mozgathoz nem kell a csavarokat meglazítani.
- A termék és az arra rögzített teher felszerelése után ellenőrizni kell azok kellő szilárdságát és üzembiztonságát.
- Ezt az ellenőrzést rendszeres időközönként (legalább negyedévente) meg kell ismételni.
- A terméket csak szőzmentes, kissé nedves kendővel tisztítsa, és ne használjon agresszív tisztítószert.

### 7. Szavatosság kizárása

A Hama GmbH & Co KG semmilyen felelősséget vagy szavatosságot nem vállal a termék szakszerűen telepítéséből, szereléséből és szakszerűtlen használatából, vagy a használati útmutatót és/vagy a biztonsági utasításokat nem tartásából eredő károkért.

Vă mulțumim pentru faptul că v-ați decis în favoarea unui produs Hama! Vă rugăm să vă luați timpul necesar pentru a citi următoarele instrucțiuni și indicații în totalitate. Păstrați aceste instrucțiuni de utilizare mai apoi într-un loc sigur, pentru a le putea consulta în caz de necesitate. În cazul în care doriți să înstrăinați aparatul, transmiteți aceste instrucțiuni de utilizare noului proprietar.

## 1. Explicarea simbolurilor de avertizare și a indicațiilor

### Avertizare



Este utilizat pentru a marca indicațiile de securitate sau pentru a atrage atenția asupra pericolelor și riscurilor speciale.

### Indicație



Este utilizat pentru a marca suplimentar informații sau indicații importante.

## 2. Conținutul ambalajului

- Brațul monitorului
- Set de montaj (pentru conținut vezi fig. 1)
- Aceste instrucțiuni de utilizare

### Indicație



Înainte de instalarea produsului, verificați integralitatea setului de montaj și asigurați-vă că acesta nu conține piese deteriorate sau defecte.

## 3. Indicații de securitate

### Avertizare



- Având în vedere varietatea de terminale disponibile pe piață, setul de montare inclus nu poate acoperi toate posibilitățile.
- În cazuri rare, este posibil ca șuruburile utilizate pentru a fixa terminalul pe produs să fie prea lungi.
- Citiți instrucțiunile de montare ale terminalului înainte de instalare. Acestea oferă, de obicei, informații privind tipul și dimensiunile materialelor de fixare adecvate.
- Procurați materialul de fixare adecvat pentru montarea terminalului de la un distribuitor specializat, dacă acesta nu face parte din setul de montare furnizat.
- Nu folosiți niciodată forța la montaj. Aceasta poate deteriora produsul sau terminalul.
- Dacă aveți îndoieli, consultați un profesionist calificat pentru instalarea acestui produs și nu încercați să o faceți singuri!

- După montajul produsului și al greutății fixate verificați stabilitatea și siguranța acestora.
- Această verificare trebuie repetată la intervale regulate (cel puțin o dată la trei luni).
- Asigurați-vă că nu depășiți capacitatea maximă de încărcare admisă a produsului și că nu aplicați nicio sarcină suplimentară, care poate duce la depășirea valorilor maxime admise.
- Aveți grijă să nu încărcați asimetric produsul.
- La reglare, aveți grijă să nu încărcați asimetric produsul și să nu depășiți astfel capacitatea maximă de încărcare admisă.
- În caz de deteriorare îndepărtați imediat greutatea plasată pe produs și nu îl mai folosiți.
- Atașați produsul numai pe blaturi de masă cu o capacitate portantă și stabilitate suficientă pentru produs și pentru aparatul atașat la acesta.
- Aveți grijă ca grosimea blatului de masă să fie de 3–8,5 cm.
- Nu fixați alte obiecte pe produs.
- Nu lăsați niciodată ambalajul la îndemâna copiilor, deoarece există pericol de sufocare.
- Eliminați ambalajele imediat, conform prescripțiilor locale valabile de eliminare a deșeurilor.
- Aveți în vedere că produsul poate genera deformări de presiune pe suprafața mesei. Aceasta depinde de solicitarea cauzată de greutate și de stabilitatea suprafeței la locația de instalare.

## 4. Domeniul de utilizare și specificațiile

- Produsul este destinat fixării monitorelor și televizoarelor plate în mediul casnic.
- Produsul este conceput numai pentru utilizarea în interiorul clădirilor.
- Utilizați produsul numai pentru scopul prevăzut pentru acesta.

Capacitate portantă maximă:	10 kg
Diagonala ecranului:	33–81 cm (13"–32")
rotație:	360°
Înclinație:	-/+ 45° (în funcție de aparat)
Domeniul de pivotare:	până la 180° la 3 articulații (în funcție de aparat)
Fixarea:	Conform standardelor VESA până la 100 x 100

## 5. Pregătirea pentru montaj și montajul

### Indicație



- Montați produsul numai în doi. Solicitați susținere și ajutor!
- Diferitele terminale dispun de diferite posibilități de conectare pentru cablare și pentru alte dispozitive. Verificați după instalare, dacă sunt accesibile conexiunile necesare după încheierea montajului.
- În funcție de produs și de tipul de montaj nu aveți nevoie de întregul set de montaj. De aceea este posibil ca și în cazul unui montaj corect să vă rămână șuruburile neutilizate și alte piese de mici dimensiuni. Păstrați-le pe acestea împreună cu manualul de utilizare într-un loc sigur, pentru o utilizare ulterioară (vânzarea produsului, mutare).

- Respectați toate indicațiile de avertizare și siguranță.
- Parcurgeți fiecare pas din cadrul instrucțiunilor de montaj în succesiune (fig. 1a ff.).

### Indicație



- datorită multitudinii de terminale disponibile pe piață, nu avem posibilitatea de a descrie montajul pentru fiecare variantă.
- Aveți grijă ca suportul să se așeze drept și orizontal pe spatele monitorului.
- Aveți grijă ca toate șuruburile să aibă lungimea corectă și să fie montate cu o strângere manuală adecvată (consultați fig. 3).

## 6. Reglarea și întreținerea

### Indicație – Reglarea pe înălțime



- Reglați suportul numai în doi! Solicitați susținere și ajutor!
- La reglare, aveți grijă să nu încărcați asimetric produsul și să nu depășiți astfel capacitatea maximă de încărcare admisă.

### Indicație – Reglați/adaptați înclinarea



- Pentru a regla permanent înclinarea, deschideți șuruburile laterale de fixare, reglați unghiul de înclinare dorit și strângeți șuruburile din nou ferm (consultați fig. 4).
- Pentru a putea adapta înclinația în mod flexibil, strângeți șuruburile numai cu mâna. Astfel, ecranul poate fi ajustat oricând.

- Pentru deplasarea laterală nu este necesară desfăcerea șuruburilor.
- După montajul produsului și al greutății fixate verificați stabilitatea și siguranța acestora.
- Această verificare trebuie repetată la intervale regulate (cel puțin o dată la trei luni).
- Curățați produsul numai cu o lavetă ce nu lasă scame, ușor umezită și nu utilizați detergenți agresivi.

## 7. Excluderea răspunderii

Hama GmbH & Co KG nu își asumă nicio răspundere sau garanție pentru daunele, ce rezultă din instalarea, montajul, utilizarea inadecvată a produsului sau nerespectarea instrucțiunilor de utilizare și/sau a indicațiilor de securitate.

Děkujeme, že jste si vybrali výrobek Hamal! Najděte si čas a přečtěte si prosím nejprve následující pokyny a upozornění. Uchovejte tento návod k obzluve v dosahu na bezpečném místě, abyste do něj mohli v případě potřeby nahlédnout. Pokud výrobek prodáte, předejte tento návod k obzluve novému majiteli.

### 1. Vysvětlení výstražných symbolů a pokynů

#### Výstraha



Používá se pro označení bezpečnostních upozornění nebo pro upozornění na zvláštní nebezpečí a rizika.

#### Upozornění



Používá se pro označení dalších informací nebo důležitých pokynů.

### 2. Obsah balení

- Rameno monitoru
- Montážní sada (obsah viz obr. 1)
- tento návod k použití



#### Upozornění

Před instalací výrobku zkontrolujte úplnost montážní sady a ujistěte se, že neobsahuje vadné nebo poškozené díly.

### 3. Bezpečnostní pokyny

#### Výstraha



- Vzhledem k rozmanitosti koncových zařízení, která jsou na trhu k dispozici, nemůže přiložená montážní sada pokrývat všechny možnosti.
- Ve výjimečných případech se může stát, že šrouby pro upevnění koncového zařízení na výrobek budou příliš dlouhé.
- Před montáží svého koncového zařízení si přečtěte návod k použití. Zpravidla obsahuje informace o typu a rozměrech vhodného upevňovacího materiálu.
- Pokud dodaná montážní sada neobsahuje vhodný upevňovací materiál pro montáž Vašeho koncového zařízení, obstarejte si jej ve specializovaném obchodě.
- Při montáži nikdy nepoužívejte násilí nebo velkou sílu. Můžete tak poškodit vaše koncové zařízení nebo výrobek.
- V případě pochybností se kvůli montáži tohoto výrobku obraťte na vyškolené kvalifikované pracovníky a nezkoušejte to sami!

- Po montáži výrobku a zařízení, které je na něm umístěno, zkontrolujte jejich dostatečnou pevnost a provozní bezpečnost.
- Pevnost a provozní bezpečnost kontrolujte pravidelně (nejméně jednou za čtvrt roku).
- Dbejte na to, aby nedošlo k překročení maximální přípustné nosnosti výrobku a nebyla umístěna zátěž, která překračuje maximální přípustné rozměry.
- Dbejte na to, aby byl výrobek zatěžován rovnoměrně.
- Dbejte na to, aby nebyl výrobek zatěžován asymetricky a nebyla překročena maximální povolená nosnost.
- V případě poškození výrobku ihned odstraňte umístěnou zátěž a výrobek již dále nepoužívejte.
- Výrobek upevňujete jen na desky stolu s dostatečnou nosností a stabilitou pro výrobek a na něj upevněné zařízení.
- Dbejte na to, aby tloušťka desky stolu byla 3–8,5 cm.
- Na produktu neupevňujte žádné další předměty.
- Obalový materiál udržujte bezpodmínečně mimo dosah dětí, hrozí nebezpečí udušení.
- Obalový materiál likvidujte ihned podle platných místních předpisů o likvidaci.
- Upozorňujeme, že výrobek může na povrchu stolu způsobit otlačky. Tato skutečnost je závislá na hmotnostním zatížení a stabilitě povrchu na místě instalace.

### 4. Oblast použití a specifikace

- Výrobek je určen k upevnění plochých obrazovek pro soukromé použití v domácnosti.
- Výrobek je určen pouze pro užívání uvnitř budov.
- Výrobek používejte výlučně k účelu, ke kterému byl stanoven.

Maximální nosnost:	10 kg
Diagonála obrazovky:	33–81 cm (13"–32")
Rotace:	360°
Sklon:	-/+ 45° (dle zařízení)
Akční rozsah:	až 180° na 3 kloubech (dle zařízení)
Záznam:	dle norem VESA až 100 x 100

### 5. Příprava montáže a montáž

#### Upozornění



- Montáž výrobku provádějte výhradně ve dvou. Přivězte si pomoc a podporu!
- Různá koncová zařízení mají různé možnosti připojení kabelů a dalších zařízení. Před instalací zkontrolujte, zda jsou potřebné přípojky po montáži dostupné.
- V závislosti na výrobku a způsobu montáže nebudete potřebovat celou montážní sadu. Je také možné, že i při správné montáži Vám zůstanou nepotřebné šrouby a jiné malé součástky. Uchovejte je spolu s návodem k použití na bezpečném místě pro pozdější potřebu (prodej výrobku, stěhování).

- Dbejte dalších výstražných a bezpečnostních upozornění.
- Postupujte krok za krokem podle obrázkového montážního návodu (obr. 1a násled.).

#### Upozornění



- Vzhledem k rozmanitosti koncových zařízení, která jsou na trhu k dispozici, není možné popsat všechny varianty montáže.
- Dbejte na to, aby držák přiléhá rovně a plochou na zadní stranu monitoru.
- Dbejte na to, aby všechny šrouby měly správnou délku a byly utaženy rukou (viz obr. 3).

### 6. Nastavení a údržba

#### Upozornění – přenastavení výšky



- Držák přenastavujte pouze ve dvou! Přivězte si pomoc a podporu!
- Dbejte na to, aby nebyl výrobek zatěžován asymetricky a nebyla překročena maximální povolená nosnost.

#### Upozornění – nastavení/přizpůsobení sklonu



- Pro trvalé nastavení sklonu povolte postranní upevňovací šrouby, nastavte požadovaný sklon a šrouby zase utáhněte (viz obr. 4).
- Pro možnost flexibilního přizpůsobení sklonu šrouby utáhněte jen rukou. Obrazovku tak můžete kdykoli seřít.

- Pro pohyb do stran se nemusí povolovat žádné šrouby.
- Po montáži výrobku a zařízení, které je na něm umístěno, zkontrolujte jejich dostatečnou pevnost a provozní bezpečnost.
- Pevnost a provozní bezpečnost kontrolujte pravidelně (nejméně jednou za čtvrt roku).
- Tento výrobek čistěte pouze mírně navlhčeným hadříkem nepouštějícím vlákna a nepoužívejte agresivní čisticí prostředky.

### 7. Vyloučení záruky

Společnost Hama GmbH & Co KG nepřebírá žádnou odpovědnost nebo záruku za škody vzniklé neodbornou instalací, montáží a neodborným použitím výrobku nebo nedodržováním návodu k použití a/nebo bezpečnostních pokynů.

Ďakujeme, že ste sa rozhodli pre výrobok Hama!  
Vyhradte si čas na úplné prečítanie všetkých nasledujúcich pokynov a upozornení.  
Uchovajte tento návod na obsluhu pre prípadné budúce použitie. Pokiaľ zariadenie predáte, odovzdajte tento návod na obsluhu novému majiteľovi.

## 1. Vysvetlenie výstražných symbolov a upozornení

### Výstraha

Tento symbol označuje bezpečnostné upozornenia, ktoré poukazujú na určité riziká a nebezpečenstvá.



### Upozornenie

Tento symbol označuje dodatočné informácie alebo dôležité poznámky.



## 2. Obsah balenia

- Rameno pre monitor
- Montážna súprava (obsah pozri obr. 1)
- Tento návod na obsluhu

### Upozornenie

Pred inštaláciou výrobku skontrolujte kompletnosť montážnej súpravy a uistite sa, že neobsahuje žiadne chybné alebo poškodené diely.



## 3. Bezpečnostné upozornenia

### Výstraha

- Pre rozmanitosť koncových zariadení, ktoré sú dostupné na trhu, nemôže priložená montážna súprava pokrývať všetky možnosti.
- V zriedkavých prípadoch sa môže stať, že sú skrutky na pripavenie koncového zariadenia na produkt príliš dlhé.
- Pred montážou si prečítajte návod na obsluhu svojho koncového zariadenia. Tento spravidla uvádza informácie o druhu a rozmeroch vhodných upevňovacích materiálov.
- Zakúpte si vhodný upevňovací materiál na upevnenie koncového zariadenia v špecializovanom obchode, ak nie je súčasťou dodanej montážnej súpravy.
- Pri montáži nikdy nepoužívajte násilie alebo veľkú silu. Môžete tak poškodiť koncové zariadenie alebo výrobok.
- V prípade pochybností požiadať o montáž tohto výrobku na to vyškolených špecialistov a neskušajte to samostatne!



- Po inštalácii výrobku a k nemu priprevnej záťaži skontrolujte dostatočnú pevnosť a prevádzkovú bezpečnosť.
- Túto kontrolu opakujte v pravidelných intervaloch (minimálne štvrtročne).
- Dbajte na to, aby nebola prekročená maximálna prípustná nosnosť výrobku a nebola na ňom umiestnená záťaž, ktorá prekračuje maximálne prípustné miery.
- Dbajte na to, aby nebol výrobok zaťažovaný nerovnomerne.
- Dbajte na to, aby výrobok nebol pri nastavovaní zaťažovaný asymetricky a nebola pritom prekročená maximálna prípustná nosnosť.
- Pri poškodení výrobku ihneď odstráňte priprevnú záťaž a výrobok ďalej nepoužívajte.
- Výrobok upevňujte len na dosky stola s dostatočnou nosnosťou a stabilitou pre výrobok a na ňom umiestnené zariadenie.
- Dbajte o to, aby bola hrúbka dosky stola 3 – 8,5 cm.
- Na výrobok nepripievajte žiadne ďalšie predmety.
- Obalový materiál odložte bezpodmienečne mimo dosahu detí, hrozí riziko zadusenía.
- Obalový materiál hneď zlikvidujte podľa platných miestnych predpisov o likvidácii.
- Nezabudnite, že výrobok môže na povrchu stola spôsobiť otlačené miesta. Toto závisí od zaťaženia a stability povrchu na mieste inštalácie.

## 4. Oblasť použitia a špecifikácie

- Tento výrobok slúži na upevnenie plochých obrazoviek na súkromné domáce použitie.
- Výrobok je určený iba na používanie vo vnútorných priestoroch.
- Výrobok používajte iba na účel, pre ktorý je určený.

Maximálna nosnosť:	10 kg
Uhlopriečka obrazovky:	33 – 81 cm (13" – 32")
Otáčanie:	360°
Sklon:	-/+ 45° (v závislosti od zariadenia)
Rozsah otáčania:	až 180° na 3 kľoboch (v závislosti od zariadenia)
Výnimka:	podľa noriem VESA do 100 x 100

## 5. Príprava na montáž a montáž

### Upozornenie

- Výrobok montujte len vo dvojici. Zavolajte si podporu a pomoc!
- Rozličné koncové zariadenia majú rôzne možnosti pripojenia pre kabeľ a ďalšie zariadenia. Pred inštaláciou skontrolujte, či budú po montáži dostupné potrebné pripojky.
- V závislosti od výrobku a spôsobu montáže nemusíte potrebovať celú montážnu súpravu. Preto je možné, že aj pri správnej montáži zvýšia nepotrebné skrutky a iné drobné súčiastky. Uchovajte ich spolu s týmto návodom na obsluhu na bezpečnom mieste na neskoršie použitie (predaj výrobku, sťahovanie).



- Dbajte na ďalšie výstražné a bezpečnostné upozornenia.
- Postupujte krok za krokom podľa zobrazeného návodu na montáž (obr. 1a a nasledujúce).

### Upozornenie

- Pre rozmanitosť koncových zariadení, ktoré sú dostupné na trhu, nie je možné popísať všetky varianty montáže.
- Dbajte o to, aby držiak priliehal na zadnú stranu monitora priamo a rovno.
- Dbajte o to, aby mali všetky skrutky správnu dĺžku a namontovali sa ručne (pozri obr. 3).



## 6. Nastavenie a údržba

### Upozornenie – prestavenie výšky

- Držiak nastavujte len vo dvojici! Zavolajte si podporu a pomoc!
- Dbajte na to, aby výrobok nebol pri nastavovaní zaťažovaný asymetricky a nebola pritom prekročená maximálna prípustná nosnosť.



### Upozornenie – nastavenie/prispôsobenie sklonu

- Na trvalé nastavenie sklonu otvorte bočné upevňovacie skrutky, nastavte požadovaný sklon a skrutky znovu zaskrutkujte (pozri obr. 4).
- Aby sa dal sklon prispôbovať flexibilne, skrutky zaskrutkujte len rukou. Obrazovka sa tak bude dať kedykoľvek nastaviť.



- Na bočný pohyb nie je potrebné uvoľňovať žiadne skrutky.
- Po inštalácii výrobku a k nemu priprevnej záťaži skontrolujte dostatočnú pevnosť a prevádzkovú bezpečnosť.
- Túto kontrolu opakujte v pravidelných intervaloch (minimálne štvrtročne).
- Na čistenie tohto výrobku používajte len navlhčenú utierku, ktorá nepúšťa vlákna a nepoužívajte žiadne agresívne čistiace prostriedky.

## 7. Vylúčenie zodpovednosti

Hama GmbH & Co KG nepreberá žiadnu zodpovednosť a neposkytuje záruky za škody vyplývajúce z neodbornej inštalácie, montáže alebo neodborného používania výrobku alebo z nerespektovania návodu na obsluhu a/alebo bezpečnostných upozornení.

Muito obrigado por se ter decidido por este produto Hama!  
Antes de utilizar o produto, leia atentamente todas as indicações e observações deste manual. Em seguida, guarde-o num local seguro, para o poder consultar sempre que necessário. Se transferir o produto para um novo proprietário, entregue também este manual de instruções.

### 1. Explicação dos símbolos de aviso e das observações

#### Aviso



Este símbolo é utilizado para identificar informações de segurança ou para chamar a atenção para perigos e riscos especiais.

#### Observação



Este símbolo é utilizado para identificar informações de segurança adicionais ou para assinalar observações importantes.

### 2. Conteúdo da embalagem

- Braço do monitor
- Kit de montagem (conteúdo na fig. 1)
- Este manual de instruções

#### Observação



Antes de instalar o produto, verifique o conteúdo da embalagem, para confirmar que está completo, e certifique-se de que nenhuma das peças que contém esteja defeituosa ou danificada.

### 3. Indicações de segurança

#### Aviso



- Devido ao grande número de modelos de dispositivos disponíveis no mercado, é impossível cobrir todas as possibilidades com o kit de montagem fornecido.
- Em alguns casos, pode acontecer que os parafusos para fixação do dispositivo ao suporte de parede sejam demasiado compridos.
- Leia estas instruções de utilização antes de montar o seu dispositivo. Regra geral, estas instruções de utilização prestam informações sobre o tipo e as dimensões dos materiais de fixação adequados.
- Se o material de fixação do dispositivo não for incluído no kit de montagem fornecido, adquira este material no comércio da especialidade.
- Ao montar o produto, nunca aplique força exagerada. Se o fizer, poderá danificar o seu dispositivo ou o produto.
- Em caso de dúvida, entre em contacto com técnicos especializados para efetuar a montagem deste produto e não o tente montar!
- Depois da montagem do produto e da carga nele fixada, deve verificar se a respetiva fixação é suficiente e se é seguro operá-los.
- Esta verificação deve ser repetida a intervalos regulares (pelo menos uma vez por trimestre).
- Garanta que a carga máxima permitida para o produto não seja ultrapassada e que não sejam colocadas cargas que excedam as dimensões máximas previstas.
- Certifique-se de que não sobrecarrega o produto assimetricamente.
- Ao proceder a regulações, certifique-se de que o produto não é carregado assimetricamente e de que a carga máxima permitida não é excedida.
- Caso o produto sofra danos, remova imediatamente a carga nele colocada e não o continue a utilizar.
- Fixe o produto sempre só a tampos de mesa com uma capacidade de carga suficiente para o produto e o dispositivo a ele fixado.
- Certifique-se de que a espessura do tampo da mesa está compreendida entre 3 e 8,5 cm.
- Não fixe mais nenhum objeto ao produto.
- Mantenha o material da embalagem fora do alcance de crianças. Perigo de asfixia.
- Elimine imediatamente o material da embalagem em conformidade com as normas locais aplicáveis.
- Tenha em atenção que o produto pode dar azo a pontos de pressão na superfície da mesa. Estes dependem da carga de peso exercida sobre a superfície e da sua estabilidade no local de montagem.

### 4. Campo de aplicação e dados técnicos

- O produto destina-se à fixação de ecrãs planos para uma utilização privada doméstica.
- O produto destina-se unicamente a uma utilização dentro de edifícios.
- Utilize o produto exclusivamente para o fim a que se destina.

Capacidade de carga máxima:	10 kg
Diagonal do ecrã:	33 – 81 cm (13" – 32")
Rotação:	360°
Inclinação:	-/+ 45° (dependente do dispositivo)
Ângulo de rotação:	até 180° em 3 juntas articuladas (dependente do dispositivo)
Gravação:	de acordo com a norma VESA até 100x100

### 5. Preparação da montagem e montagem

#### Observação



- Monte sempre o produtos com a ajuda de outra pessoa. Recorra a apoio e a ajuda!
- Dispositivos diferentes têm possibilidades de ligação diferentes da cablagem e de outros dispositivos. Antes da instalação, certifique-se de que, depois da montagem, as ligações necessárias continuam acessíveis.
- Dependendo do produto e do tipo de montagem, poderá não precisar de todos os elementos do kit de montagem. Assim, é possível que, depois da montagem, não tenham sido necessários todos os parafusos nem outros pequenos componentes. Guarde-os com este manual de instruções num local seguro para consulta futura (venda do produto, mudança de casa).
- Observe os restantes avisos e indicações de segurança.
- Execute todos os passos indicados nas figuras das instruções de montagem (fig. 1a e seguintes).

#### Observação



- Devido ao grande número de modelos de dispositivos disponíveis no mercado, é impossível descrever todas as possibilidades de montagem.
- Certifique-se de que os suportes fiquem direitos e nivelados na parte de trás do monitor.
- Certifique-se de que todos os parafusos tenham o comprimento correto e sejam apertados manualmente (vide a fig. 3).

### 6. Regulação e manutenção

#### Observação – Regulação da altura



- Regule sempre o dispositivo de fixação com a ajuda de outra pessoa! Recorra a apoio e a ajuda!
- Ao proceder à regulação, certifique-se de que o produto não é carregado assimetricamente e de que a carga máxima permitida não é excedida.

#### Observação – Regular/ajustar a inclinação



- Para regular a inclinação de forma duradoura, desaperte os parafusos de fixação laterais, regule a inclinação pretendida e volte a apertar firmemente os parafusos (vide a fig. 4).
- Para que possa ajustar a inclinação de forma flexível aperte os parafusos sempre só à mão. Desta forma poderá ajustar o ecrã sempre que necessário.
- Não é necessário desapertar nenhuns parafusos para um movimento lateral.
- Depois da montagem do produto e da carga nele fixada, deve verificar se a respetiva fixação é suficiente e se é seguro operá-los.
- Esta verificação deve ser repetida a intervalos regulares (pelo menos uma vez por trimestre).
- Limpe o produto apenas com um pano sem pelos ligeiramente humedecido e não utilize produtos de limpeza agressivos.

### 7. Exclusão de responsabilidade

A Hama GmbH & Co KG declina toda e qualquer responsabilidade ou garantia por danos decorrentes da instalação, da montagem ou do manuseamento incorretos do produto e/ou do incumprimento das instruções de utilização e/ou das informações de segurança.

Tack för att du valt att köpa en Hamaprodukt!

Ta dig tid och läs först igenom de följande anvisningarna och informationen helt och hållet. Förvara sedan den här bruksanvisningen på en säker plats för att kunna titta i den när det behövs. Om du gör dig av med apparaten ska du lämna bruksanvisningen till den nya ägaren.

### 1. Förklaring av varningssymboler och hänvisningar

#### Varning



Används för att markera säkerhetsanvisningar eller för att rikta uppmärksamheten mot speciella faror och risker.

#### Information



Används för att markera ytterligare information eller viktig information.

### 2. Förpackningens innehåll

- Monitorarm
- Monteringsatts (innehåll se fig. 1)
- Denna bruksanvisning



#### Information

Kontrollera att innehållet i monteringsatts är komplett och att inga delar är felaktiga eller skadade innan du installerar produkten.

### 3. Säkerhetsanvisningar

#### Varning



- Mängden olika slutenheter som finns på marknaden gör att den medföljande monteringsatts inte kan omfatta alla möjligheter.
- I sällsynta fall kan det förekomma att skruvarna för att fästa slutenheten i produkten är för långa.
- Läs bruksanvisningen till din slutenhet före monteringen. Den informerar i regel om vilka fästmaterialsorter som är lämpliga och deras mått.
- Skaffa lämpligt fästmaterial i detaljhandeln för monteringen av slutenheten, om det inte finns med i den medföljande monteringsatts.
- Använd aldrig våld eller ta i med extra kraft vid monteringen. Det kan skada din slutenhet eller produkten.
- Vid tveksamheter vänder du dig till fackpersonal som är utbildad i monteringen av den här produkten. Försök inte själv!

- Kontrollera, när produkten och den tyngd som är fäst på den har monterats, att hållfasthet och användningssäkerhet är tillräckliga.
- Detta måste kontrolleras regelbundet (minst varje kvartal).
- Var noga med att produktens maximalt tillåtna belastning inte överskrids och att ingen last läggs på som överskrider de maximalt tillåtna värdena för detta.
- Var noga med att inte belasta produkten osymmetriskt.
- Vid justeringen är det viktigt att produkten inte belastas osymmetriskt, så att den maximalt tillåtna belastningen inte överskrids.
- Ta genast bort den festsatta lasten om produkten skadas och använd inte produkten mer.
- Sätt endast fast produkten i bordsskivor med tillräcklig stabilitet och hållfasthet för produkten och den enhet som ska fästas.
- Bordsskivans tjocklek ska vara 3–8,5 cm.
- Fäst inga ytterligare föremål i produkten.
- Det är viktigt att barn hålls borta från förpackningsmaterialet. Det finns risk för kvävning.
- Återvinn förpackningsmaterialet direkt enligt de lokala återvinningsbestämmelserna.
- Observera att produkten kan ge upphov till tryckmärken på bordsytan. Det beror på ytans viktsbelastning och stabilitet på uppställningsplatsen.

### 4. Användningsområde och specifikation

- Produkten är avsedd att användas för att fästa plana bildskärmar för privat hushållsbruk.
- Produkten är endast avsedd att användas inomhus.
- Använd endast produkten för det avsedda ändamålet.

Max. bärkraft	10 kg
Bildskärmsdiagonal	33–81 cm (13–32 tum)
Rotation	360°
Lutning	-/+45° (beroende på enhet)
Svängområde	Upp till 180° på 3 leder (beroende på produkt)
Fäste	Enligt VESA-standarder upp till 100 × 100

### 5. Monteringsförberedelser och montering

#### Information



- Det behövs två personer för att montera produkten. Kalla på hjälp och stöd!
- Olika slutenheter har olika anslutningsmöjligheter för kablar och flera enheter. Kontrollera före installationen att det går att göra nödvändiga anslutningar efter monteringen.
- Beroende på produkt och monteringsätt behövs inte hela monteringsatts. Därför kan skruvar och andra smådelar bli över även om monteringen är rätt utförd. Förvara dem tillsammans med denna bruksanvisning på ett säkert ställe för senare användning (om produkten säljs eller flyttas).

- Följ de övriga varnings- och säkerhetsanvisningarna.
- Följ den avbildade monteringsinstruktionen steg för steg (fig. 1a etc.).

#### Information



- Mängden olika slutenheter som finns på marknaden gör att inte alla monteringsvarianter kan beskrivas.
- Se till att hållaren ligger rakt och jämnt mot bildskärmens baksida.
- Se till att alla skruvar har rätt längd och monteras för hand (se fig. 3).

### 6. Inställning och underhåll

#### Information – höjdinställning



- Det behövs två personer för att ställa in höjden! Kalla på hjälp och stöd!
- Vid justeringen är det viktigt att produkten inte belastas osymmetriskt, så att den maximalt tillåtna belastningen inte överskrids.

#### Information – inställning/anpassning av lutning



- För att ställa in lutningen permanent lossar du på fästskruvarna på sidan, ställer in önskad lutning och drar fast skruvarna igen (se fig. 4).
- Skruva åt skruvarna för hand om du vill kunna anpassa lutningen flexibelt. Då går det alltid att justera bildskärmen.

- För rörelser i sidled behöver inga skruvar lossas.
- Kontrollera, när produkten och den tyngd som är fäst på den har monterats, att hållfasthet och användningssäkerhet är tillräckliga.
- Detta måste kontrolleras regelbundet (minst varje kvartal).
- Använd endast en luddfri, lätt fuktad trasa för att rengöra produkten och använd inga aggressiva rengöringsmedel.

### 7. Garantiifriskrivning

Hama GmbH & Co KG övertar ingen form av ansvar eller garanti för skador som beror på olämplig installation, montering och olämplig produktanvändning eller på att bruksanvisningen och/eller säkerhetsinformationen inte följs.



Благодарим вас за то, что вы выбрали продукт Nana! Перед использованием внимательно прочтите следующие инструкции и указания. Храните данное руководство по эксплуатации в надежном месте, чтобы в случае необходимости у вас всегда был доступ к нему. При продаже устройства передайте руководство новому владельцу.

## 1. Пояснения к предупреждающим знакам и указаниям

### Предупреждение



Используется для обозначения указаний по технике безопасности или для акцентирования внимания на особых опасностях и рисках.

### Указание



Используется для дополнительного обозначения информации или важных указаний.

## 2. Комплект поставки:

- Кронштейн для монитора
- Монтажный комплект (содержание см. на рис. 1)
- Данное руководство по эксплуатации

### Указание



Перед установкой изделия проверьте монтажный комплект и убедитесь, что в комплекте нет неверных или поврежденных элементов.

## 3. Указания по технике безопасности

### Предупреждение



- В связи с большим количеством оконечных устройств на рынке прилагаемые монтажные принадлежности могут не подойти к конкретным условиям монтажа.
- В некоторых случаях винты для монтажа оконечного устройства могут оказаться слишком длинными.
- Перед началом монтажа требуется внимательно ознакомиться с инструкцией оконечного устройства. В инструкции обычно приводятся сведения о типе и размерах крепежных материалов.
- Если прилагаемые монтажные принадлежности не подходят к конкретным условиям монтажа, их необходимо приобрести в специальном магазине.
- При монтаже не применять чрезмерных усилий. Это может повредить оконечное устройство и изделие.
- При необходимости поручите монтаж квалифицированным специалистам и не пытайтесь выполнить монтаж самостоятельно!

- По окончании монтажа изделия и установки груза проверьте безопасность и прочность всей конструкции.
- Такую проверку необходимо проводить регулярно, но не реже одного раза в квартал.
- Следите за тем, чтобы не были превышены допустимая нагрузка на изделие и допустимые размеры нагрузки.
- Нагрузка должна распределяться равномерно.
- При регулировке убедитесь в отсутствии асимметричного распределения нагрузки, которое приводит к превышению допустимых значений веса.
- В случае повреждения изделия немедленно снимите нагрузку и прекратите эксплуатацию.
- Устанавливайте изделие на поверхность, достаточно устойчивую для данного изделия и закрепленного на нем устройства.
- Толщина поверхности должна составлять 3-8,5 см.
- Не устанавливайте и не крепите никакие дополнительные предметы на изделие.
- Не допускайте детей к упаковочному материалу, существует опасность удушья.
- Сразу утилизируйте упаковочный материал согласно действующим местным предписаниям по утилизации.
- Изделие может оставлять вмятины на поверхности установки. Это зависит от веса и прочности поверхности в месте установки.

## 4. Применение и спецификации

- Изделие служит для крепления плоских экранов и предназначено для домашнего применения.
- Изделие предназначено только для использования в помещении.
- Используйте изделие исключительно в предусмотренных целях.

Максимальная нагрузка:	10 kg
Диагональ экрана:	33–81 см (13"–32")
Угол разворота:	360°
Угол наклона:	-/+ 45° (зависит от устройства)
Диапазон поворота:	до 180° на 3 шарнирах (зависит от устройства)
Размер отверстий:	стандарты VESA до 100 x 100

## 5. Подготовка к монтажу и монтаж

### Указание



- Выполняйте монтаж изделия только вдвоем. Воспользуйтесь помощью!
- Оконечные устройства имеют разные разъемы для подключения к кабелю и другим устройствам. Перед установкой убедитесь, будут ли находиться в зоне доступа необходимые разъемы после монтажа.
- Количество используемых монтажных деталей зависит от устройства и типа монтажа. Возможно, что при правильном монтаже также останутся лишние винты и другие мелкие детали. Сохраните их вместе с руководством по эксплуатации для дальнейшего использования (в случае продажи изделия, переезда и т. д.).

- Соблюдайте предупреждения и указания по технике безопасности.
- Выполняйте монтаж последовательно согласно руководству по монтажу (рис. 1a ff.).

### Указание



- В связи с большим количеством оконечных устройств на рынке все варианты монтажа описать невозможно.
- Держатель на обратной стороне монитора должен располагаться прямо и горизонтально.
- Все винты должны быть соответствующей длины. Винты необходимо притянуть усилием руки (см. рис. 3).

## 6. Настройка и техническое обслуживание

### Указание — регулировка по высоте



- Выполняйте регулировку устройства только вдвоем! Воспользуйтесь помощью!
- При регулировке убедитесь в отсутствии асимметричного распределения нагрузки, которое приводит к превышению допустимых значений веса.

### Указание — регулировка наклона



- Чтобы установить постоянный угол наклона, ослабьте боковые винты, отрегулируйте наклон и завинтите винты (см. рис. 4).
- Чтобы регулировать наклон в любое время, завинтите винты вручную. Теперь вы можете регулировать наклон монитора в любое время.

- Запрещается ослаблять винты для бокового движения.
- По окончании монтажа изделия и установки груза проверьте безопасность и прочность всей конструкции.
- Такую проверку необходимо проводить регулярно, но не реже одного раза в квартал.
- Очищайте изделие только с помощью слегка влажной безворсовой салфетки; не используйте агрессивные чистящие средства.

## 7. Освобождение от ответственности

Nana GmbH & Co. KG не несет ответственности за повреждения, возникшие в результате ненадлежащей установки, монтажа и ненадлежащего использования изделия или несоблюдения требований руководства по эксплуатации и/или указаний по технике безопасности.

Благодарим Ви, че сте избрали продукт на Nama! Отделете време и прочетете следващите инструкции и указания. След това запазете това ръководство за експлоатация на сигурно място, за да можете да правите справки в него при нужда. Ако продадете уреда, предайте това ръководство за експлоатация на новия собственик.

## 1. Обяснение на предупредителни символи и указания

### Предупреждение

Използва се, за да обозначава указание за безопасност или за да насочи вниманието към конкретни опасности и рискове.



### Указание

Използва се, за да обозначава допълнителна информация или важни указания.



## 2. Съдържание на опаковката

- Стойка за монитор
- Монтажен комплект (съдържание – вижте фиг. 1)
- Това ръководство за експлоатация



### Указание

Проверете окомплектоваността на монтажния комплект преди монтажа на продукта и се уверете, че няма дефектни или повредени части.

## 3. Указания за безопасност

### Предупреждение

- При разнообразието на наличните на пазара устройства е възможно приложенят монтажен комплект да не е подходящ за всички варианти.
  - В реди случаи може да се установи, че винтовете за закрепване на устройството към продукта са твърде дълги.
  - Преди монтажа прочетете ръководството за експлоатация на устройството си. В него по правило е посочена информация относно вида и размера на подходящите крепежни материали.
  - Осигурете подходящи крепежни материали за монтаж на устройството от специализиран магазин, ако не са включени в монтажния комплект.
  - При монтажа никога не прилагайте усилие и голяма сила. Това може да повреди Вашето устройство или продукта.
  - При колебание при монтажа на този продукт се обърнете към специалисти и не се опитвайте да го извършвате сами!
  - След монтажа на продукта и на закрепения на него товар те трябва да се проверят за достатъчна здравина и безопасна експлоатация.
  - Тази проверка трябва да се повтаря редовно (най-малко на всеки три месеца).
  - Внимавайте да не се надвиши максимално разрешената товароносимост на продукта и да не бъде монтиран товар, който надвишава максимално разрешените размери.
  - Внимавайте продуктът да не се натоварва асиметрично.
  - При регулиране внимавайте продуктът да не се натоварва асиметрично и при това да се надвиши максимално разрешената товароносимост.
  - При повреда на продукта веднага махнете монтирания товар и не продължавайте да използвате продукта.
  - Закрепвайте продукта само към плотове с достатъчна товароносимост и стабилност за продукта и закрепения към него уред.
  - Обърнете внимание дебелината на плата да е 3 – 8,5 cm.
  - Не закрепвайте други предмети към продукта.
  - Задължително дръжте децата далеч от опаковъчния материал, има опасност от задушаване.
  - Изхвърлете опаковъчния материал веднага съгласно действащите на място разпоредби за изхвърляне на отпадъци.
  - Обърнете внимание, че продуктът може да причини побити места върху повърхността на плата. Това зависи от теглото на товаране и стабилността на повърхността при мястото на монтаж.
- ## 4. Област на приложение и спецификация
- Продуктът служи за закрепване на плоски монитори за употреба в частни домакинства.
  - Продуктът е предвиден само за употреба в сгради.
  - Използвайте продукта само за предвидената цел.

Максимална носеща сила:	10 kg
Диagonal на екрана:	33 – 81 cm (13" – 32")
Въртене:	360°
Наклон:	-/+ 45° (в зависимост от уреда)
Диапазон на завъртане:	до 180° при 3 шарнира (в зависимост от уреда)
Закрепване:	Съгласно стандарти VESA до 100 x 100

## 5. Подготовка за монтаж и монтаж

### Указание

- Монтирайте продукта само с друг човек. Осигурете си помощ!
- Различните уреди имат различни възможности за включване на кабели и други уреди. Преди монтажа проверете дали необходимите изводи ще са достъпни и след монтажа.
- Според продукта и начина на монтаж може да не използвате целия монтажен комплект. Поради това е възможно и след правилен монтаж да останат неизползвани винтове и други дребни елементи. Съхранявайте ги заедно с това ръководство за експлоатация на безопасно място за по-нататъшна употреба (продажба на продукта, преместване).



- Спазвайте останалите предупредителни указания и инструкции за безопасност.
- Следвайте отделните стъпки в ръководството за монтаж с изображения (фиг. 1a ff.).

### Указание

- При разнообразието на наличните на пазара устройства не е възможно да бъдат описани всички варианти на монтаж.
- Обърнете внимание, че държачът трябва да е подравнен и да приляга към задната страна на монитора.
- Имайте предвид, че всички винтове трябва да са с правилната дължина и да са затегнати на ръка (вижте фиг. 3).



## 6. Настройване и поддръжка

### Указание – настройване на височината

- Настройвайте държача винаги с друг човек! Осигурете си помощ!
- При регулиране внимавайте продуктът да не се натоварва асиметрично и при това да се надвиши максимално разрешената товароносимост.



### Указание – настройване/регулиране на наклона

- За да настроите наклона за постоянно, отворете страничните закрепващи винтове, настройте желаните наклони и отново затегнете винтовете (вижте фиг. 4).
- За да можете да коригирате наклона гъвкаво, затягвайте винтовете винаги само на ръка. По този начин мониторът може да бъде регулиран по всяко време.



- За странично движение не е необходимо развигане на винтове.
- След монтажа на продукта и на закрепения на него товар те трябва да се проверят за достатъчна здравина и безопасна експлоатация.
- Тази проверка трябва да се повтаря редовно (най-малко на всеки три месеца).
- Почиствайте този продукт само с леко навлажнена кърпа без власинки и не използвайте агресивни почистващи препарати.

## 7. Изключване на отговорност

Nama GmbH & Co KG не поема отговорност или гаранция за повреда, които са резултат от неправилна инсталация, монтаж и употреба на продукта или от неспазване на ръководството за експлоатация и/или на указанията за безопасност.

Σας ευχαριστούμε που επιλέξατε ένα προϊόν της Hama! Αρχικά, αφιερώστε λίγο χρόνο για να διαβάσετε τις παρακάτω οδηγίες και υποδείξεις. Στη συνέχεια, φυλάξτε το εγχειρίδιο οδηγιών ως ασφαλές μέρος για μελλοντική χρήση, αν χρειαστεί. Εάν δώσετε τη συσκευή σε άλλο άτομο, θα πρέπει να παραδώσετε το εγχειρίδιο οδηγιών στον νέο ιδιοκτήτη.

## 1. Επεξήγηση προειδοποιητικών συμβόλων και υποδείξεων

### Προειδοποίηση



Επισημάνει προειδοποιήσεις ασφαλείας ή εφιστά την προσοχή σας σε ιδιαίτερους κινδύνους και ρίσκα.

### Υπόδειξη



Επισημάνει πρόσθετες πληροφορίες ή σημαντικές υποδείξεις.

## 2. Περιεχόμενο συσκευασίας

- Βραχιόλια οθόνης
- Σετ συναρμολόγησης (περιεχόμενα βλ. εικ. 1)
- Το παρόν εγχειρίδιο οδηγιών

### Υπόδειξη



Πριν από την εγκατάσταση του προϊόντος, ελέγξτε το σετ συναρμολόγησης ως προς την πληρότητά του και βεβαιωθείτε ότι δεν περιέχονται εξαρτήματα που είναι ελαττωματικά ή έχουν υποστεί βλάβη.

## 3. Προειδοποιήσεις ασφαλείας

### Προειδοποίηση



- Λόγω της ποικιλίας τελικών συσκευιών, το παρεχόμενο σετ συναρμολόγησης δεν μπορεί να καλύψει όλες τις πιθανότητες.
- Σε σπάνιες περιπτώσεις μπορεί οι βίδες για την τοποθέτηση της τελικής συσκευής στο προϊόν να είναι πολύ μακριές.
- Πριν τη συναρμολόγηση διαβάστε τις οδηγίες χρήσης της συσκευής σας. Σε αυτές υπάρχουν κατά κανόνα πληροφορίες για το είδος και τις διαστάσεις των κατάλληλων υλικών στερέωσης.
- Αν το κατάλληλο υλικό στερέωσης για τη συναρμολόγηση της τελικής συσκευής δεν υπάρχει στο παρεχόμενο σετ στερέωσης προμηθευτείτε το από ειδικό κατάστημα.
- Μη χρησιμοποιείτε βία ή πολλή δύναμη κατά τη συναρμολόγηση του προϊόντος. Αυτό μπορεί να προκαλέσει ζημιές στο προϊόν.
- Αν δεν είστε σίγουροι για την τοποθέτηση αυτού του προϊόντος απευθυνθείτε σε ειδικευμένους τεχνίτες και μην επιχειρήσετε να την κάνετε μόνοι σας!

- Μετά την συναρμολόγηση του προϊόντος και του φορτίου που είναι στερεωμένο σε αυτό πρέπει να ελέγξετε αν κάθονται σταθερά και αν λειτουργούν με ασφάλεια.
- Αυτός ο έλεγχος πρέπει να επαναλαμβάνεται σε τακτά χρονικά διαστήματα (τουλάχιστον κάθε τρίμηνο).
- Λάβετε υπόψη ότι δεν πρέπει να ξεπεραστεί η μέγιστη επιτρεπόμενη αντοχή του προϊόντος και ότι δεν πρέπει να τοποθετηθεί φορτίο, το οποίο να ξεπερνά τις μέγιστες επιτρεπόμενες διαστάσεις.
- Προσέξτε ώστε το προϊόν να μην καταπονείται με ασύμμετρο τρόπο.
- Κατά τη μετατόπιση, φροντίστε το προϊόν να μην επιβαρύνεται με ασύμμετρο τρόπο για να μην ξεπεραστεί η μέγιστη επιτρεπόμενη αντοχή.
- Σε περίπτωση που το προϊόν έχει υποστεί ζημιές, αφαιρέστε κατευθείαν το τοποθετημένο φορτίο και μη συνεχίσετε να το χρησιμοποιείτε.
- Στερεώστε το προϊόν μόνο σε τραπέζια με επαρκή αντοχή και σταθερότητα για το προϊόν και για το προϊόν που στερεώνεται σε αυτό.
- Βεβαιωθείτε ότι το τραπέζι έχει πάχος 3–8,5 cm.
- Μη στερεώνετε άλλα αντικείμενα στο προϊόν.
- Κρατήστε τα παιδιά μακριά από τα υλικά συσκευασίας, καθώς υπάρχει κίνδυνος αφύξιας.
- Απορρίψτε τα υλικά συσκευασίας αμέσως, σύμφωνα με τους ισχύοντες τοπικούς κανονισμούς για την απόρριψη.
- Λάβετε υπόψη σας ότι το προϊόν μπορεί να προκαλέσει σημεία πίεσης στην επιφάνεια του τραπεζιού. Αυτό εξαρτάται από το φορτίο βάρους και τη σταθερότητα της επιφάνειας στο σημείο τοποθέτησης.

## 4. Πεδίο εφαρμογής και προδιαγραφές

- Το προϊόν χρησιμοποιείται για την τοποθέτηση επιπέδων οθονών για ιδιωτική οικιακή χρήση.
- Το προϊόν σχεδιάστηκε για χρήση αποκλειστικά και μόνο εντός κτιρίων.
- Χρησιμοποιείτε το προϊόν αποκλειστικά και μόνο για τον προβλεπόμενο σκοπό χρήσης του.

Μέγιστο επιτρεπόμενο φορτίο:	10 kg
Διαγώνια οθόνη:	33–81 cm (13"–32")
Περιστροφή:	360°
Κλίση:	-/+ 45° (εξαρτάται από τη συσκευή)
Πεδίο περιστροφής:	έως και 180° σε 3 βραχιόλια (εξαρτάται από τη συσκευή)
Συμβατότητα:	σύμφωνα με τα πρότυπα VESA έως 100 x 100

## 5. Προετοιμασία και συναρμολόγηση

### Υπόδειξη



- Το προϊόν πρέπει να συναρμολογηθεί από δύο άτομα. Ζητήστε υποστήριξη και βοήθεια!
- Διαφορετικές τελικές συσκευές έχουν διαφορετικές επιλογές σύνδεσης για καλωδίωση και άλλες συσκευές. Πριν από την εγκατάσταση, ελέγξτε αν οι απαιτούμενες συνδέσεις μπορούν να επιτευχθούν μετά την εγκατάσταση.
- Ανάλογα με το προϊόν και τον τύπο εγκατάστασης, ενδέχεται να μην χρειάζεστε το πλήρες κιτ εγκατάστασης. Είναι επομένως πιθανό να περισσέψουν βίδες και άλλα μικρά μέρη, τα οποία δεν απαιτούνται ακόμη και με σωστή συναρμολόγηση. Φυλάξτε τα μαζί με αυτές τις οδηγίες λειτουργίας σε ασφαλές μέρος για μελλοντική χρήση (πώληση του προϊόντος, μετακίνηση).

- Τηρείτε τις υπόλοιπες υποδείξεις προειδοποίησης και ασφαλείας.
- Ακολουθήστε βήμα προς βήμα τις εικονογραφημένες οδηγίες συναρμολόγησης (εικ. 1a ff.).

### Υπόδειξη



- Λόγω της μεγάλης γκάμας τελικών συσκευών που κυκλοφορούν στην αγορά, δεν είναι δυνατή η περιγραφή όλων των τρόπων τοποθέτησης.
- Προσέξτε ώστε το στρίγμα να τοποθετηθεί σε ίσια και επίπεδη θέση στην πίσω πλευρά της οθόνης.
- Προσέξτε ώστε όλες οι βίδες να έχουν το σωστό μήκος και τοποθετηθεί τις με το χέρι. (βλ. εικ. 3).

## 6. Ρύθμιση & συντήρηση

### Υπόδειξη – Ρύθμιση ύψους



- Ρυθμίστε το βραχιόλι μόνο με τη βοήθεια κάποιου άλλου! Ζητήστε υποστήριξη και βοήθεια!
- Κατά τη μετατόπιση, φροντίστε το προϊόν να μην επιβαρύνεται με ασύμμετρο τρόπο για να μην ξεπεραστεί η μέγιστη επιτρεπόμενη αντοχή.

### Υπόδειξη – Ρύθμιση/προσαρμογή της κλίσης



- Για να ρυθμίσετε μόνιμα την κλίση, ανοίξτε τις βίδες στερέωσης στο πλάι, ρυθμίστε την επιθυμητή κλίση και αφιρέτε ξανά τις βίδες (βλέπε εικ. 4).
- Για να μπορούσατε να ρυθμίσετε την κλίση με ευελιξία, γυρίστε τις βίδες μόνο με το χέρι. Η οθόνη μπορεί να ρυθμιστεί ανά πάσα στιγμή.

- Δεν χρειάζεται να ξεβιδώσετε τις βίδες για την κίνηση του βραχιόλι στο πλάι.
- Μετά την συναρμολόγηση του προϊόντος και του φορτίου που είναι στερεωμένο σε αυτό πρέπει να ελέγξετε αν κάθονται σταθερά και αν λειτουργούν με ασφάλεια.
- Αυτός ο έλεγχος πρέπει να επαναλαμβάνεται σε τακτά χρονικά διαστήματα (τουλάχιστον κάθε τρίμηνο).
- Καθαρίστε το προϊόν με ένα ελαφρύ υγρό πανί που δεν αφήνει χνούδια. Μην χρησιμοποιείτε ισχυρά καθαριστικά.

## 7. Αποποίηση ευθύνης

Η Hama GmbH & Co KG δεν αναλαμβάνει καμία ευθύνη ή εγγύηση για ζημιές οι οποίες προκλήθηκαν από εσφαλμένη εγκατάσταση και συναρμολόγηση, από εσφαλμένη χρήση του προϊόντος ή από μη τήρηση του εγχειριδίου οδηγιών ή/και των προειδοποιήσεων ασφαλείας.

Bir Hama ürününü tercih ettiğiniz için çok teşekkür ederiz! Biraz zaman ayırıp aşağıdaki talimat ve açıklamaları tamamen okuyun. Gerekliğinde tekrar başlamak için bu kullanım kılavuzunu daha sonra güvenli bir yerde muhafaza edin. Cihazı devretmeniz durumunda bu kullanım kılavuzunu da ürünün yeni sahibine teslim edin.

### 1. Uyarı sembollerinin ve uyarıların açıklaması

#### Uyarı

Güvenlik açıklamalarını işaretlemek veya özel tehlikelere ve risklere karşı dikkat çekmek için kullanılır.



#### Açıklama

Ek olarak bilgileri veya önemli açıklamaları işaretlemek için kullanılır.



### 2. Paket içeriği

- Ekran kolu
- Montaj seti (içerik bkz. res. 1)
- bu kullanım kılavuzu



#### Açıklama

Ürünün kurulumundan önce montaj setinin eksiksiz olup olmadığını kontrol edin ve hatalı veya hasarlı parçaların bulunmadığından emin olun.

### 3. Güvenlik açıklamaları

#### Uyarı

- Piyasada çok sayıda farklı nihai cihaz mevcut olduğundan, birlikte verilen montaj setinin tüm seçenekleri kapsamı mümkün değildir.
- Bazı nadir durumlarda nihai cihazı monte etmek için üründe bulunan cvatalar çok uzun olabilir.
- Montaj öncesi nihai cihazınızın kullanım kılavuzunu okuyun. Bu kılavuzda genel olarak uygun bağlantı elemanlarının cinsleri ve ölçüleri ile ilgili bilgiler bulunur.
- Birlikte gelen montaj setinin kapsamına dahil olmayan uygun bağlantı elemanlarını piyasadan temin edin.
- Montaj esnasında asla zorlamayın veya çok fazla kuvvet kullanmayın. Böylece nihai cihazınız veya ürününüz zarar görür.
- Emin olmadığınız durumlarda bu ürünü kendiniz monte etmeyi denemeyin ve eğitilmiş bir ustaya monte ettirin!



- Ürün ve bağlı olan yük monte edildikten sonra bağlantıların sağlamlığı ve işletme emniyeti kontrol edilmelidir.
- Bu kontrol düzenli aralıklarla tekrar edilmelidir (en az üç ayda bir).
- Ürünün maksimum taşıma kapasitesinin geçilmesine ve izin verilen maksimum ölçülerden daha büyük yükte yüklenmesine dikkat edin.
- Ürün asimetrik olarak yüklenmesine dikkat edin.
- Ayarını değiştirirken ürünün asimetrik olarak yüklenmesine ve izin verilen maksimum taşıma kapasitesi değerinin geçilmesine dikkat edin.
- Üründe hasar oluştuğunda, üzerindeki yükü derhal kaldırın ve ürünü artık kullanmayın.
- Ürünü sadece, ürün ve üzerine sabitlenmiş cihaz için yeterli taşıma kapasitesine ve sağlamlığına sahip tezgah plakalarına yerleştirin.
- Tezgah plakası kalınlığının 3 – 8,5 cm olmasına dikkat edin.
- Ürüne başka nesnelere sabitlemeyin.
- Çocukları mutlaka ambalaj malzemesinden uzak tutun, boğulma tehlikesi mevcuttur.
- Ambalaj malzemesini derhal yerel imha yönetmeliklerine göre imha edin.
- Ürünün tezgah yüzeyinde baskı noktalarına yol açabileceğini dikkate alın. Bu, kurulum yerinde yüzeyin ağırlık yüklemesine ve sağlamlığına bağlıdır.

### 4. Uygulama alanı ve spesifikasyonlar

- Ürün, ev içi kullanımda düz ekranların sabitlenmesi içindir.
- Ürün, sadece iç mekan kullanımı için öngörülmüştür.
- Ürünü sadece öngörülen amaç için kullanın.

Maksimum taşıma kapasitesi:	10 kg
Ekran boyutu:	33 – 81cm (13" – 32")
Dönüş:	360°
Eğim:	-/+ 45° (cihaza bağlı)
Dönme alanı:	3 mafsaldan 180°ye kadar (cihaza bağlı)
Yuva:	VESA standartları uyarınca 100x100'e kadar

### 5. Montaj hazırlığı ve montaj

#### Açıklama

- Ürünü iki kişiyle monte edin. Destek ve yardım alın!
- Farklı nihai cihazlar, kablo bağlantısı ve diğer cihazlar için farklı bağlantı seçeneklerine sahiptir. Kurulmadan önce, gerekli bağlantıların montaj sonrasında ulaşılabilir olup olmayacağını kontrol edin.
- Ürün ve montaj türüne göre montaj setinin tamamına ihtiyacınız olmayabilir. Bu nedenle doğru montajda bile gerekli olmayan civata ve diğer ufak parçaların artması söz konusu olabilir. Bunları, bu kullanım kılavuzu ile birlikte daha sonra kullanmak üzere (ürünün satışı, taşınma) güvenli bir yerde saklayın.



- Ayrıca aşağıdaki ikaz ve emniyet uyarıları da göz önünde bulundurulmalıdır.
- Resimli montaj kılavuzuna bakarak adım adım ilerleyin (res. 1a ve dev.).

#### Açıklama

- Piyasada bulunan nihai cihazların çeşitliliğinden dolayı tüm montaj seçeneklerinin açıklanması mümkün değildir.
- Tutucunun, ekranın arka kısmında düz ve yassı olarak durmasına dikkat edin.
- Tüm cvataların doğru uzunlukta olmasını ve el sıkışığında monte edileceklerini dikkate alın (bkz. res. 3).



### 6. Ayar ve bakım

#### Açıklama Yükseklik ayarı

- Tutucunun ayarını iki kişiyle değiştirin! Destek ve yardım alın!
- Ayarını değiştirirken ürünün asimetrik olarak yüklenmesine ve izin verilen maksimum taşıma kapasitesi değerinin geçilmesine dikkat edin.



#### Açıklama Eğim ayarı/uyarılması

- Eğimi kalıcı olarak ayarlamak için, yandaki sabitleme cvatalarını açın, istenen eğimi ayarlayın ve cvataları tekrar sıkın (bkz. res. 4).
- Eğimi esnek olarak ayarlamak için, cvataları sadece elle sıkın. Ekran böylece dilediğiniz zaman ayarlanabilir.



- Yan hareket için cvataların gevşetilmesi gerekmez.
- Ürün ve bağlı olan yük monte edildikten sonra bağlantıların sağlamlığı ve işletme emniyeti kontrol edilmelidir.
- Bu kontrol düzenli aralıklarla tekrar edilmelidir (en az üç ayda bir).
- Bu ürünü sadece tüy bırakmayan, hafif nemli bir bezle temizleyin ve sert temizlik maddeleri kullanmayın.

### 7. Sorumluluktan muafiyet

Hama GmbH & Co KG, ürünün yanlış kurulumu, montajı ve yanlış kullanımı ya da kullanım kılavuzunun ve/veya güvenlik açıklamalarının dikkate alınmaması sonucu kaynaklanan hasarlar için hiçbir sorumluluk veya garanti sağlamayı kabul etmez.

Suurkiitos, että valitsit Hama-tuotteen.

Varaa aikaa ja lue seuraavat ohjeet ensin kokonaan läpi. Säilytä sen jälkeen tämä käyttöohje varmassa paikassa, jotta voit tarvittaessa tarkistaa siitä eri asioita. Jos luovut laitteesta, anna tämä käyttöohje sen mukana uudelle omistajalle.

## 1. Varoitusmerkkien ja ohjeiden selitykset

### Varoitus

Niillä merkitään turvallisuusohjeet ja kiinnitetään huomio erityisin vaaroihin ja riskeihin.



### Ohje

Käytetään lisätietojen tai tärkeiden ohjeiden merkitsemiseen.



## 2. Pakkauksen sisältö

- Näytönvarsi
- Asennussarja (katso sisältö kuvasta 1)
- Tämä käyttöohje

### Ohje

Tarkasta ennen tuotteen asentamista, että asennussarja on täydellinen ja varmista, ettei se sisällä virheellisiä tai vioittuneita osia.



## 3. Turvallisuusohjeet

### Varoitus

- Oheinen asennussarja ei kata kaikkia asennusmahdollisuuksia, joita markkinoilla olevien päätelaitteiden suuri määrä mahdollistaa.
- Harvinaisissa tapauksissa päätelaitteen tuotteeseen asentamiseen tarkoitettu ruuvi voi liian pitkä.
- Lue päätelaitteesi käyttöohje ennen asentamista. Saat siitä tietoa sopivista kiinnitysmateriaaleista ja niiden mitoista.
- Hanki päätelaitteen asentamiseen sopivat kiinnitysmateriaalit alan liikkeestä minkäli ne eivät jo sisälly mukana toimitettuun asennussarjaan.
- Älä käytä asennukseen koskaan väkivaltaa tai suuria voimia. Tämä voi vahingoittaa päätelaitetta tai tuotetta.
- Käännä koulutettujen ammattilaisten puoleen tämän tuotteen asennusta koskevissa kysymyksissä – älä yritä asennusta itse!



- Tarkasta asennettun tuotteen ja siihen kiinnitetyn kuorman riittävä lujuus ja käyttöturvallisuus.
- Toista tämä tarkastus säännöllisin väliajoin (vähintään kolmen kuukauden välein).
- Huomaathan, että tuotteen suurinta sallittua kuormaa ei ylitetä ja ettei siihen kiinnitetä kuormaa, joka ylittää tuotteelle määritetyt suurimmat sallitut mitat.
- Varo kuormittamista tuotetta asymmetrisesti.
- Kiinnitä säädettäessä huomiota siihen, ettei tuotetta kuormiteta asymmetrisesti, eikä suurinta sallittua kantokykyä ylitetä.
- Tuotteen vaurioitua poista välittömästi siihen kiinnitetty kuorma aläkä käytä tuotetta enää.
- Kiinnitä tuote vain riittävän pöytälevyihin, joiden kantokyky ja vakaus ovat riittävät tuotteelle ja siihen kiinnitetyille laitteille.
- Varmista, että pöytälevyn paksuus on 3–8,5 cm.
- Älä kiinnitä muita esineitä tuotteeseen.
- Pidä pakkausmateriaalit ehdottomasti poissa lasten ulottuvilta: niistä aiheutuu tukehtumisvaara.
- Hävitä pakkausmateriaalit heti paikallisten jätehuoltomääräysten mukaisesti.
- Huomaathan, että tuote voi aiheuttaa pöydän pintaan painanteita. Tämä riippuu painokuormituksesta ja pystytyspaikan pinnan vakauksesta.

## 4. Käyttöalue ja erittelyt

- Tuote on tarkoitettu litteiden näyttöjen kiinnittämiseen yksityiseen käyttöön.
- Tuote soveltuu käytettäväksi vain sisätiloissa.
- Käytä tuotetta vain sen käyttötarkoitukseen.

Suurin kantokyky:	10 kg
Kuvaruudun lävistäjä:	33–81 cm (13°–32°)
Kääntökulma:	360°
Kallistuskulma:	~± 45° (laitteesta riippuen)
Kääntöalue:	jopa 180° 3 nivelellä (laitteesta riippuen)
Kiinnitys:	VESA-standardien mukaisesti jopa 100 x 100

## 5. Asennuksen valmistelu ja asennus

### Ohje

- Tuotteen asentamiseen tarvitaan kaksi henkilöä. Pyydä apua tuotteen asennukseen!
- Eri pätelaitteilla on eri liitäntämahdollisuuksia johdoille ja muille laitteille. Tarkasta ennen asentamista päästäänkö tarvittaviin liitäntöihin käsiisi vielä asennuksen jälkeen.
- Tuotteesta ja asennustavasta riippuen et tarvitse välttämättä koko asennussarjaa. Oikein taphatuneen asennuksen yhteydessä voi siis jäädä yli ruuveja ja muita pieniä osia, joita ei tarvita. Säilytä niitä yhdessä tämän käyttöohjeen kanssa turvallisessa paikassa myöhempiä käyttöä varten (tuotteen myynti, muutto).



- Noudata muita varoitus- ja turvallisuusohjeita.
- Etene vaihe vaiheelta kuvitetun asennusohjeen mukaisesti (kuva 1a ff.).

### Ohje

- Markkinoilla saatavilla olevien pätelaitteiden runsaudesta johtuen ei kaikkia asennusvariaatioita voida tässä kuvata.
- Varmista, että pidike sijaitsee suorassa ja tasaisesti monitorin takavivulla.
- Varmista, että kaikki ruuvit ovat oikean pituisia ja kiristetään käsin (katso kuva 3).



## 6. Asetukset ja huolto

### Vinkki – korkeudensäätö

- Pidikkeen säätämiseen tarvitaan aina kaksi henkilöä! Pyydä apua tuotteen asennukseen!
- Kiinnitä säädettäessä huomiota siihen, ettei tuotetta kuormiteta asymmetrisesti, eikä suurinta sallittua kantokykyä ylitetä.



### Vinkki – Kallistuskulman asettaminen/sovittaminen

- Aseta kallistuskulma pysyvästi avaamalla sivulla olevat kiinnitysruuvit, asettamalla haluttu kallistuskulma ja kiristämällä ruuvit jälleen (katso kuva 4).
- Säädä kallistuskulmaa joustavasti kiristämällä ruuvit vain käsin. Näin kuvaruutua voidaan säätää milloin tahansa.



- Sivuliikettä varten ei tarvitse irrottaa ruuveja.
- Tarkasta asennettun tuotteen ja siihen kiinnitetyn kuorman riittävä lujuus ja käyttöturvallisuus.
- Toista tämä tarkastus säännöllisin väliajoin (vähintään kolmen kuukauden välein).
- Puhdista tuote ainoastaan nukattomalla, kevyesti kostutetulla liinalla, älä käytä voimakkaita puhdistusaineita.

## 7. Vastuuvapauslauseke

Hama GmbH & Co KG ei vastaa millään tavalla eikä anna takuuta vahingoista, jotka johtuvat epäasianmukaisesta asennuksesta ja tuotteen käytöstä tai käyttöohjeen ja/tai turvallisuusohjeiden vastaisesta toiminnasta.

# ***hama***

**Hama GmbH & Co KG**  
86652 Monheim / Germany

## **Service & Support**

 [www.hama.com](http://www.hama.com)

 +49 9091 502-0

**D**

**GB**

All listed brands are trademarks of the corresponding companies. Errors and omissions excepted, and subject to technical changes. Our general terms of delivery and payment are applied.

00118490/09.21