

raven[®]
DESIGN

**MY
SMART
HOME**



Wentylator stojący
standing fan
EWS005



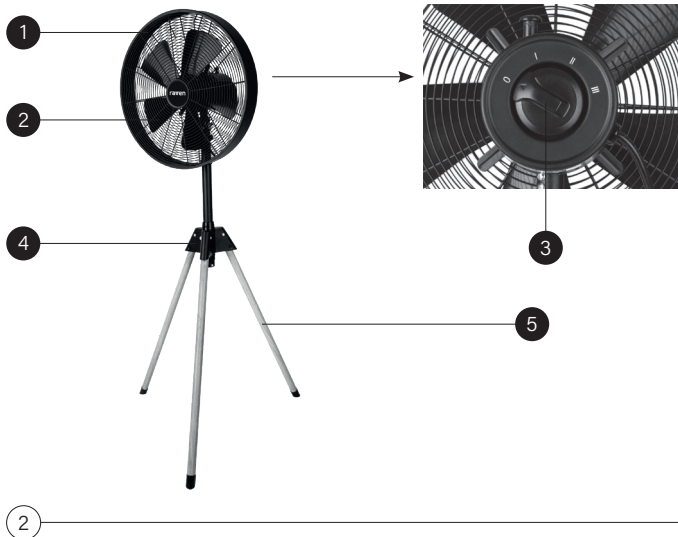
GRATULUJEMY ZAKUPU NASZEGO URZĄDZENIA I WITAMY WŚRÓD UŻYTKOWNIKÓW PRODUKTÓW MARKI RAVEN!



Przed włączeniem Urządzenia i rozpoczęciem jego użytkowania uważnie przeczytaj instrukcję i zachowaj ją do wglądu.

Opis wentylatora stojącego EWS005:

1. Osłona wentylatora
2. Śmigło
3. Włącznik / Wyłącznik / Pokrętko regulacji prędkości
4. Pokrętko blokady wysokości
5. Statyw



ZALECENIA BEZPIECZEŃSTWA

Zagrożenia dla osób

- Przed uruchomieniem wentylatora (Urządzenia) i rozpoczęciem jego eksploatacji dokładnie przeczytaj instrukcję obsługi.
- Stosuj się do instrukcji obsługi przy każdym użyciu Urządzenia. Producent nie bierze odpowiedzialności za szkody wynikające z niewłaściwego lub niezgodnego z instrukcją użycia Urządzenia.
- Niewłaściwe lub niezgodne z instrukcją użycie Urządzenia stwarza niebezpieczeństwo dla życia lub zdrowia.
- Zachowaj instrukcję obsługi Urządzenia na przyszłość. Jeśli przekazujesz innej osobie Urządzenie, dołącz do niego instrukcję obsługi.
- Urządzenie mogą używać dzieci w wieku powyżej 8 lat i osoby o ograniczonej sprawności fizycznej, sensorycznej czy umysłowej, a także osoby nieposiadające stosownego doświadczenia lub wiedzy pod warunkiem, że odbywa się to pod nadzorem osoby odpowiadającej za ich bezpieczeństwo lub osoby te zostały poinstruowane, jak używać Urządzenia, oraz są w pełni świadome związanych z nim zagrożeń i wymaganych środków ostrożności.
- Dzieci nie mogą bawić się Urządzeniem. Dzieci nie zdają sobie sprawy z zagrożeń związanych z używaniem urządzeń elektrycznych.

- Dzieci poniżej 8. roku życia nie mogą czyścić Urządzenia ani go konserwować bez nadzoru osoby dorosłej.
- Trzymaj Urządzenie i jego przewód zasilający z dala od dzieci w wieku poniżej 8 lat.



Ostrzeżenie: Dzieci nie mogą mieć dostępu do elementów opakowania, ponieważ może to doprowadzić do niebezpiecznego wypadku, np. uduszenia.

Niebezpieczeństwo porażenia prądem

- Urządzenie jest zasilane elektrycznie, prądem zmiennym o napięciu 220–240 V ~ 50 Hz. Zanim podłączysz Urządzenie do gniazdka sieci elektrycznej, sprawdź, czy jej parametry odpowiadają powyższym wymaganiom.
- Gniazdko sieci elektrycznej powinno być wyposażone w bolec ochronny.
- Nie zanurzaj Urządzenia, przewodu zasilającego ani jego wtyczki w wodzie lub innej cieczy. Zanurzenie w wodzie lub innej cieczy grozi porażeniem prądem.
- Nie używaj Urządzenia, jeżeli wykazuje ono jakiegokolwiek oznaki uszkodzenia, w tym m.in. przewodu zasilającego, jego wtyczki, lub jeżeli Urządzenie zostało upuszczone na podłogę.
- Nie demontuj ani nie przerabiaj Urządzenia, w tym przewodu zasilającego ani wtyczki. Samowolna ingerencja grozi pożarem lub porażeniem prądem elektrycznym oraz utratą praw reklamacyjnych.
- Aby zapewnić prawidłową eksploatację Urządzenia oraz zachować wszelkie zasady bezpieczeństwa, naprawy Urządzenia, w tym wymianę przewodu zasilającego, musi przeprowadzić serwis producenta.
- Nie łam przewodu zasilającego ani go nie ściskaj.

- Wyciągaj wtyczkę Urządzenia z gniazdka elektrycznego:
 - po każdym użyciu Urządzenia,
 - w przypadkach jakichkolwiek podejrzeń dotyczących nieprawidłowego działania Urządzenia,
 - przed czyszczeniem Urządzenia i jego konserwacją.
- Gdy wyjmujesz wtyczkę Urządzenia z gniazdka elektrycznego, zachowaj szczególną ostrożność i nie ciągnij za przewód zasilający, lecz bezpośrednio za wtyczkę, przytrzymując drugą ręką gniazdko elektryczne.
- Nie dotykaj mokrymi rękami Urządzenia podłączonego do sieci elektrycznej ani gniazdek elektrycznych. Grozi to porażeniem prądem elektrycznym.
- **Uwaga!** Urządzenie nie jest przeznaczone do pracy z użyciem zewnętrznych wyłączników czasowych lub oddzielnego układu zdalnej regulacji.
- Nie próbuj zdejmować części obudowy Urządzenia ani wkładać jakichkolwiek przedmiotów do jego wnętrza.

Niebezpieczeństwo uszkodzenia Urządzenia

- Urządzenie jest przeznaczone wyłącznie do użytku domowego i nie nadaje się do zastosowania w warunkach przemysłowych.
- Urządzenie jest przeznaczone do zastosowań domowych lub podobnych, jak np. w:
 - kuchniach biurowych lub innych miejscach pracy;
 - agroturystyce;
 - hotelach, motelach itp. oraz innych podobnych lokalach (przez klientów);
 - pensjonatach.
- **Uwaga!** Używaj Urządzenia tylko w pozycji pionowej.

- Zawsze stawiaj Urządzenie na płaskiej, stabilnej i suchej powierzchni w bezpiecznej odległości od mebli lub innych sprzętów. Pozostawiaj co najmniej 50 cm wolnego miejsca od góry Urządzenia i po jego bokach.
- Nie przykrywaj Urządzenia ani nie zakrywaj przedniej i tylnej obudowy siatkowej śmigła, aby uniknąć jego przegrzania i nie ryzykować zaprószenia ognia.
- Nie stawiaj Urządzenia w bezpośrednim sąsiedztwie wanny, prysznicza, basenu lub w miejscach, w których może dojść do kontaktu Urządzenia z wodą.
- Nie narażaj Urządzenia na działanie deszczu lub wilgoci.
- Nie używaj Urządzenia w pomieszczeniach o dużej wilgotności, np. w pralniach.
- Nie stawiaj Urządzenia w pobliżu nieosłoniętego płomienia lub w pobliżu urządzeń kuchennych oraz grzewczych.
- Nie wkładaj palców ani żadnych przedmiotów za osłonę wentylatora.
- Nie używaj Urządzenia, jeśli osłona wentylatora nie jest prawidłowo zamontowana.
- Uważaj, aby długie włosy nie wplątały się w śmigło pracującego Urządzenia.
- Nie pozostawiaj pracującego Urządzenia bez nadzoru.

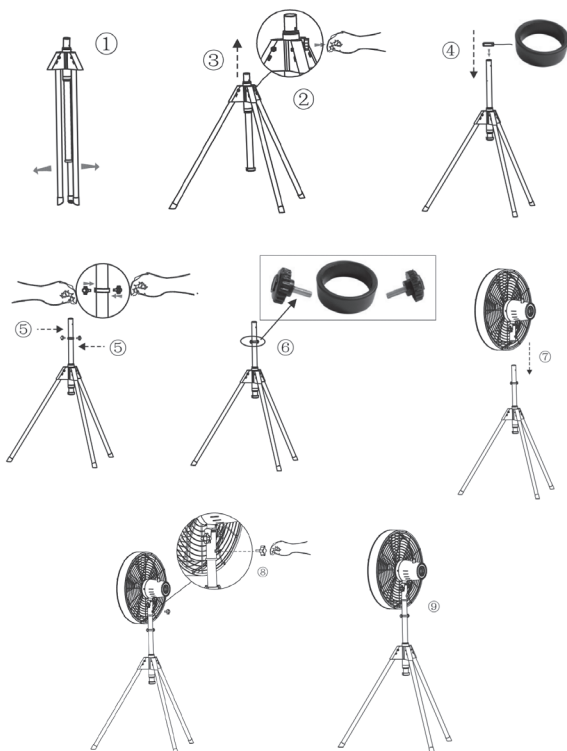
ZALECENIA OBSŁUGI

PRZED PIERWSZYM UŻYCIEM

1. Ostrożnie wypakuj Urządzenie i zdejmij wszystkie elementy jego opakowania.

2. Upewnij się, czy Urządzenie, wtyczka i przewód zasilający nie noszą śladów uszkodzeń oraz są sprawne.

MONTAŻ



INSTRUKCJA OBSŁUGI

Uwaga! Upewnij się, czy Urządzenie zostało prawidłowo zmontowane, zgodnie z przedstawioną wyżej instrukcją i czy stoi stabilnie!

1. Postaw Urządzenie na płaskiej i stabilnej powierzchni, w bezpiecznej odległości od mebli lub innych sprzętów. Pozostaw co najmniej 50 cm wolnego miejsca od góry Urządzenia i po jego bokach.
2. Upewnij się, że pokrętko regulacji prędkości znajduje się w pozycji **0**.
3. Podłącz wtyczkę przewodu zasilającego do gniazdka elektrycznego.
4. Obróć pokrętko w prawo, wybierając żądaną prędkość nawiewu:

OPIS	FUNKCJA
0	wyłączenie
I	niska prędkość nawiewu
II	średnia prędkość nawiewu
III	wysoka prędkość nawiewu

5. Aby wyłączyć Urządzenie, przekręć pokrętko regulacji do pozycji **0**.
6. Wyjmij wtyczkę przewodu zasilającego z gniazdka elektrycznego.

FUNKCJA OSCYLACJI

Dzięki funkcji oscylacji głowica porusza się w lewo i w prawo. Włącznik funkcji oscylacji jest umieszczony na obudowie silnika. Aby uruchomić funkcję, wciśnij przycisk. Aby wyłączyć funkcję, ponownie wciśnij przycisk.

CZYSZCZENIE I KONSERWACJA

1. Zanim zaczniesz czyścić Urządzenie, odłącz je od źródła zasilania.
2. Obudowę Urządzenia przetrzyj zwilżoną ściereczką, a następnie wytrzyj do sucha.
3. Osłony śmigła zalecamy co jakiś czas oczyścić szczotką, aby usunąć nagromadzony kurz.
4. Zalecamy w razie potrzeby co pewien czas oczyścić śmigło Urządzenia. W tym celu zdemonuj osłony śmigła, następnie suchą ściereczką przetrzyj łopatki śmigła, po czym ponownie zamontuj osłonę.

Uwaga! Śmigło czyść bardzo delikatnie, aby nie uszkodzić / powyginać łopatek śmigła.

5. Od czasu do czasu za pomocą suchej ściereczki oczyść obudowę silnika. Nie dopuść do zalegania na trzpieniu silnika włosów itp.

Uwaga! Do mycia nie używaj silnych detergentów w postaci emulsji, mleczka, pasty itp. ani materiałów ściernych, które mogą uszkodzić powierzchnię Urządzenia.

Uwaga! Nie zanurzaj Urządzenia, przewodu zasilającego ani jego wtyczki w wodzie lub innych płynach.

Uwaga! Nieprzestrzeganie zasad użytkowania i konserwacji Urządzenia zawartych w instrukcji obsługi może prowadzić do jego uszkodzenia, nieprawidłowego funkcjonowania oraz skrócenia okresu jego eksploatacji.

PRZECHOWYWANIE I TRANSPORT

Przed schowaniem Urządzenia oczyść je. Urządzenie przechowuj i transportuj w opakowaniu zabezpieczającym przed wilgocią, kurzem i uszkodzeniami mechanicznymi. Urządzenie przechowuj w miejscach niedostępnych dla dzieci.

DANE TECHNICZNE

Model: EWS005

Marka: Raven

Produkt: wentylator stojący

Zasilanie: 220–240 V~

Częstotliwość: 50 Hz

Moc znamionowa: 50 W



Klasa ochronności: pierwsza
(gniazdka sieci elektrycznej powinno być wyposażone w bolec ochronny)

Zestaw: wentylator, instrukcja obsługi z kartą gwarancyjną

Producent zastrzega sobie prawo do wprowadzania zmian w specyfikacji technicznej bez uprzedzenia.

Opis	Symbol	Wartość	Jednostka
Maksymalne natężenie przepływu wentylatora	F	56,9	m ³ /min
Moc wentylatora	P	44,4	W
Wartość eksploatacyjna	SV	1,3	(m ³ /min)/W
Pobór mocy w trybie czuwania	P _{SB}	0	W
Poziom mocy akustycznej wentylatora	L _{WA}	61,5	dB(A)
Maksymalna prędkość powietrza	c	2,8	m/s
Norma dla pomiaru wartości eksploatacyjnej	IEC 60879		
Dodatkowych informacji udziela	Thing4you ul. Janusza Korczaka 89 05-250 Radzymin, Polska e-mail: serwis@thing4you.pl, tel.: 22 560 67 27		

DEKLARACJA CE

Urządzenie zostało zaprojektowane, wyprodukowane i wprowadzone na rynek zgodnie z wymaganiami dyrektyw 2014/35/UE (LVD), 2014/30/UE (EMC) oraz 2009/125/WE (ErP) i dlatego wyrób został oznakowany znakiem CE oraz została wystawiona dla niego deklaracja zgodności udostępniana organom nadzorującym rynek.

PRAWIDŁOWA UTYLIZACJA PRODUKTU



Takie oznakowanie informuje, że sprzęt ten po okresie jego użytkowania nie może być umieszczany łącznie z innymi odpadami pochodzącymi z gospodarstwa domowego.

Użytkownik jest zobowiązany do oddania Urządzenia prowadzącym zbieranie zużytego sprzętu elektrycznego i elektronicznego. Prowadzący zbieranie, w tym lokalne punkty zbiórki, sklepy oraz gminne jednostki tworzą odpowiedni system umożliwiający oddanie tego sprzętu.

Właściwe postępowanie ze zużytym sprzętem elektrycznym i elektronicznym przyczynia się do uniknięcia szkodliwych dla zdrowia i środowiska naturalnego konsekwencji, wynikających z obecności składników niebezpiecznych oraz niewłaściwego składowania i przetwarzania takiego sprzętu.

W Urządzeniu ograniczono występowanie niektórych substancji, które mogą negatywnie oddziaływać na środowisko w okresie użytkowania tego produktu oraz po jego zużyciu.



Symbol ten oznacza, że elementy opakowania nim oznaczone nadają się do recyklingu. Po rozpakowaniu Urządzenia prosimy usunąć elementy jego opakowania w sposób niezagrażający środowisku.

KARTA GWARANCYJNA

raven

NAZWA SPRZĘTU

Wentylator stojący

TYP/MODEL

EWS005

NR PARTII

DATA SPRZEDAŻY

NR RACHUNKU

PODPIS I PIECZĄTKA
SPRZEDAWCY

WARUNKI GWARANCJI

- 1. Thing4you z siedzibą w Radzyminie, adres: ul. Janusza Korczaka 89, 05-250 Radzymin, Polska, udziela nabywcy wentylatora stojącego EWS005 (Produkt) 24-miesięcznej gwarancji na wolne od wad funkcjonowanie Produktu, licząc od daty nabycia Produktu przez nabywcę. Paragon lub faktura, wystawione przez sprzedawcę, potwierdzają datę nabycia Produktu.**
- Gwarancja obowiązuje i jest stosowana na terytorium Rzeczypospolitej Polskiej.
- Gwarant, w zakresie udzielonej gwarancji, zobowiązuje się usunąć na własny koszt wszelkie wady Produktu, z wyjątkiem wymienionych w pkt 6 i 7 poniżej. Usunięcie wad będzie następować poprzez naprawę lub wymianę wadliwego Produktu na nowy, wolny od wad, w możliwie najkrótszym czasie, jednakże nie dłuższym niż 14 dni.
- W celu skorzystania z gwarancji nabywca jest zobowiązany zgłosić wadliwość Produktu w punkcie sprzedaży, w którym Produkt został nabyty, oraz dostarczyć tam wadliwy Produkt. Reklamowany Produkt opieczętowany dowodem zakupu powinien zostać dostarczony kompletny i w stanie czystym.
- Produkt wolny od wad zostanie, na koszt Gwaranta, dostarczony do punktu sprzedaży, w którym Produkt został nabyty, w terminie określonym w pkt 3 powyżej.
- Gwarancja nie obejmuje wad Produktu spowodowanych przez nabywcę (tzw. uszkodzeń mechanicznych) lub wynikających z:
 - użytkowania Produktu i jego instalacji w sposób niezgodny z instrukcją obsługi,
 - niekompletności reklamowanego Produktu,
 - niezgodności Produktu i dowodu zakupu i/lub gdy zawarte w nim dane są zniszczone i nieczytelne,
 - przechowywania i konserwacji Produktu w sposób niewłaściwy i sprzeczny z wytycznymi zawartymi w instrukcji obsługi,
 - napraw lub przeróbek Produktu wykonywanych przez osoby nieuprawnione,
 - dostania się do wnętrza płynów lub ciał obcych na skutek używania Produktu w sposób niezgodny z instrukcją obsługi,
 - uszkodzenia Produktu z przyczyn zewnętrznych: zjawiska atmosferyczne, wyładowania elektryczne, spięcia w sieci zasilającej itp.,
 - użytkowania Produktu do celów prowadzenia działalności gospodarczej lub w zastosowaniach przemysłowych.
- Gwarancja nie obejmuje także czynności przewidzianych w instrukcji obsługi, do których wykonania zobowiązany jest nabywca we własnym zakresie i na własny koszt, np. zainstalowanie Produktu, konserwacja Produktu.
- Postanowienia gwarancji nie wyłączają, nie ograniczają ani nie zawieszają uprawnień nabywców (konsumentów), wynikających z powszechnie obowiązujących przepisów prawa, w tym przepisów o rękojmi za wady rzeczy sprzedanej.
- Karta gwarancyjna jest ważna, jeżeli posiada podpis sprzedawcy i datę sprzedaży potwierdzoną pieczętką firmy lub jednostki handlowej oraz podpis klienta. Karta gwarancyjna nie może zawierać skreśleń ani poprawek.
- Duplikat karty gwarancyjnej może być wydany na pisemną prośbę po przedstawieniu przez użytkownika dowodu zakupu.
- Szczegółowe informacje na temat Produktu, w tym zasad i trybu postępowania gwarancyjnego, możliwe jest pod numerem telefonu 22 560 67 27 lub adresem e-mail: serwis@thing4you.pl, w dni robocze.

Akceptuję warunki niniejszej gwarancji

.....
(czytelny podpis nabywcy)

PRODUCENT I DYSTRYBUTOR:
Thing4you
ul. Janusza Korczaka 89
05-250 Radzymin, Polska

raven.pl