

Opiekacz kanapek z wymiennymi płytami

Instrukcja obsługi

PL



SENCOR[®]

SSM 9976GD / SSM 9977CH
SSM 9978BK

Tłumaczenie oryginalnej instrukcji

SPIS TREŚCI

ISTOTNE WSKAZÓWKI BEZPIECZEŃSTWA	3
OPIS OPIEKACZA DO KANAPEK.....	7
PRZED PIERWSZYM UŻYCIEM	7
WKŁADANIE I WYMIANA PŁYT PODGRZEWAJĄCYCH.....	7
OBSŁUGA OPIEKACZA DO KANAPEK.....	7
KONSERWACJA I CZYSZCZENIE.....	8
PRZECHOWYWANIE.....	8
DANE TECHNICZNE.....	8
JAK PRZYGOTOWAĆ SMACZNE KANAPKI – RADY	9
PRZEPISY NA KANAPKI	9
PRZEPISY NA WAFLE.....	9
ZALECENIA I INFORMACJE DOTYCZĄCE POSTĘPOWANIA Z WYKORZYSTANYM OPAKOWANIEM	10
UTYLIZACJA WYKORZYSTANYCH URZĄDZEŃ ELEKTRYCZNYCH I ELEKTRONICZNYCH.....	10

ISTOTNE WSKAZÓWKI BEZPIECZEŃSTWA PRZECZYTAJ UWAŻNIE I ZACHOWAJ W CELU SKORZYSTANIA W PRZYSZŁOŚCI.

- Urządzenie mogą obsługiwać dzieci w wieku 8 lat oraz starsze lub osoby z obniżonymi fizycznymi, zmysłowymi lub psychicznymi zdolnościami lub też z niedostatecznymi doświadczeniami lub wiedzą, o ile znajdują się pod nadzorem, lub jeśli zostały pouczone o tym, jak obchodzić się z nim w bezpieczny sposób i rozumiejące potencjalne niebezpieczeństwa.
- Dzieci nie mogą bawić się produktem.
- Jeżeli przewód zasilający uległ uszkodzeniu, jego wymianę należy wykonać w specjalizowanym punkcie serwisowym, w celu uniknięcia pojawienia się niebezpiecznych sytuacji. Zabrania się używania urządzenia z uszkodzonym przewodem zasilającym.
- Dzieci poniżej 8 roku życia nie mogą wykonywać czyszczenia i konserwacji, jeżeli nie są pod nadzorem osoby dorosłej.
- Dzieci poniżej 8 roku życia należy trzymać poza zasięgiem urządzenia i jego przewodu zasilającego.
- Powierzchnie mające kontakt z żywnością, należy regularnie czyścić. Postępuj zgodnie z instrukcjami zawartymi w rozdziale Czyszczenie i konserwacja.

Opiekacz kanapek z wymiennymi płytami

SSM 9976GD / SSM 9977CH / SSM 9978BK

- Niniejsze urządzenie nie jest przeznaczone do sterowania za pośrednictwem programatora, zewnętrznego wyłącznika czasowego lub zdalnego sterowania.

- Przed podłączeniem urządzenia do gniazdka elektrycznego upewnij się, że napięcie nominalne podane na tabliczce fabrycznej jest zgodne z napięciem elektrycznym w gniazdku.
- Urządzenie podłączaj wyłącznie do prawidłowo uziemionego gniazdka sieciowego.
- Urządzenie jest przeznaczone wyłącznie do użytku w gospodarstwach domowych. Nie stosuj je do celów komercyjnych.
- Nie korzystaj z urządzenia w środowisku przemysłowym albo na zewnątrz!
- Urządzenia nie używaj do innych celów, niż te, do których jest przeznaczone.
- Urządzenia nie umieszczaj na kuchenke elektrycznej lub gazowej ani na innych źródłach ciepła lub w ich pobliżu.
- Nie stawiaj urządzeń na krawędzi powierzchni roboczej lub na niestabilnych powierzchniach. Urządzenie musi być umieszczone na równej, suchej i stabilnej powierzchni.



Ostrzeżenie:

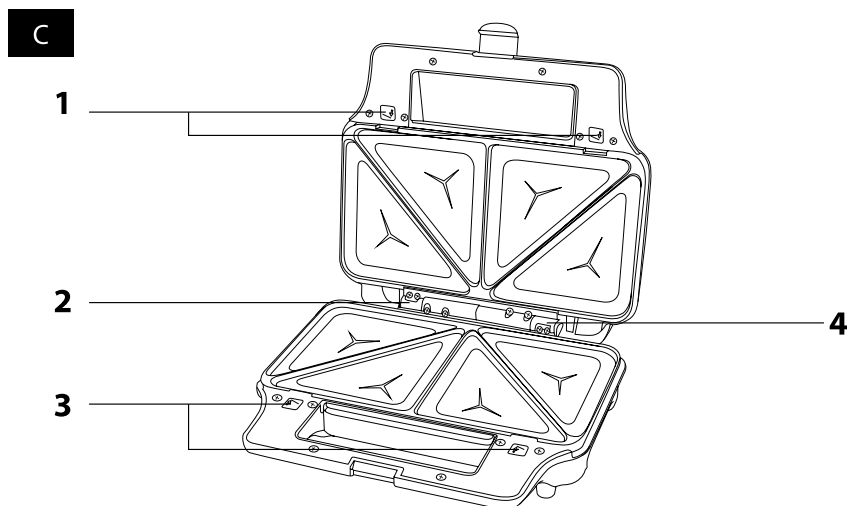
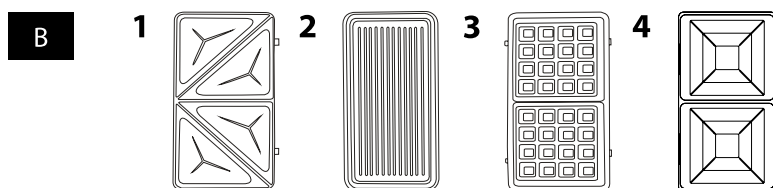
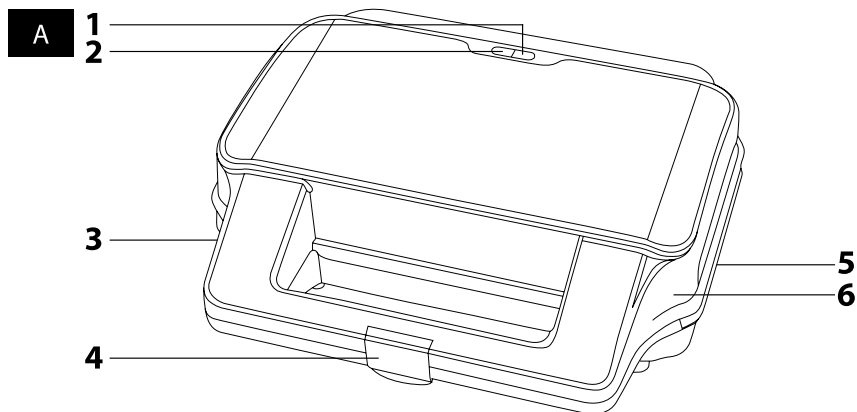
Gorąca powierzchnia

- Przed podłączeniem urządzenia do gniazdka elektrycznego upewnij się, że napięcie nominalne podane na tabliczce fabrycznej jest zgodne z napięciem elektrycznym w gniazdku.
- Urządzenie podłączaj wyłącznie do prawidłowo uziemionego gniazdka sieciowego.
- Urządzenie jest przeznaczone wyłącznie do użytku w gospodarstwach domowych. Nie stosuj je do celów komercyjnych.
- Nie korzystaj z urządzenia w środowisku przemysłowym albo na zewnątrz!
- Urządzenia nie używaj do innych celów, niż te, do których jest przeznaczone.
- Urządzenia nie umieszczaj na kuchenke elektrycznej lub gazowej ani na innych źródłach ciepła lub w ich pobliżu.
- Nie stawiaj urządzeń na krawędzi powierzchni roboczej lub na niestabilnych powierzchniach. Urządzenie musi być umieszczone na równej, suchej i stabilnej powierzchni.
- Ostrzeżenie: Gorąca powierzchnia
- Temperatura dostępnych powierzchni może być wyższa, kiedy urządzenie pracuje. Takie powierzchnie mogą stać się gorące. Nie dotykaj rozgrzanej powierzchni. Może dojść do poparzenia naskórka. Do otwierania i zamykania urządzenia używaj uchwytu.
- Urządzenie to jest dostarczane z trzema parami wymiennych płyt do pieczenia. Równocześnie używaj płyt z jednej pary. Przed uruchomieniem urządzenia upewnij się, że płyty do pieczenia są włożone do urządzenia.
- Po podłączeniu urządzenia do gniazdka elektrycznego następuje zagrzewanie płyt do pieczenia oraz obudowy urządzenia. Nie dotykaj rozgrzanej powierzchni. Do otwierania lub zamykania górnych płyt do pieczenia używaj nienagrzewającego się uchwytu, a do wyjścia przygotowanej potrawy należy użyć plastikowej żaroodpornej łopatk.
- Podczas pracy zostaw wokół urządzenia dostateczną przestrzeń do cyrkulacji powietrza. Na zagrzaną powierzchnię urządzenia nie odkładaj żadnych przedmiotów.
- W trakcie obróbki termicznej potraw może dojść do ich zapalenia się, dlatego regularnie kontroluj toster. Jeśli zauważyłeś dym, odłącz wtyczkę od gniazdka elektrycznego i ugaś ogień.
- Urządzenie zawsze odłącz od gniazdka elektrycznego, jeżeli zostawisz je bez nadzoru, nie będziesz z niego korzystał, przed wymianą płyt do pieczenia i przed czyszczeniem.
- Przed wymianą płyt do pieczenia, przenoszeniem, czyszczeniem i przechowywaniem pozostaw urządzenie do wystygnięcia.
- Po każdym użyciu wyczyść płyty do pieczenia zgodnie z instrukcjami podanymi w rozdziale Czyszczenie i konserwacja.
- Aby nie dopuścić do ewentualnego porażenia prądem elektrycznym, nie myj urządzenia pod bieżącą wodą, ani nie zanurzaj je w wodzie lub innym płynie.
- Przestrzegaj, aby przewód zasilający nie dostał się do kontaktu z wodą lub wilgocią bądź z rozgrzaną powierzchnią.
- Nigdy nie odłączaj urządzenia z gniazdka pociągając za przewód zasilający. Mogłoby to spowodować uszkodzenie kabla sieciowego lub gniazdka. Przewód z gniazdka odłącza się ciągnąc za wtyczkę przewodu zasilającego.
- Aby uniknąć niebezpieczeństwa porażenia prądem elektrycznym, zabrania się wykonywania we własnym zakresie napraw, dostosowań oraz modyfikacji urządzenia. Wszelkie naprawy urządzenia należy powierzyć do wykonania w autoryzowanym punkcie serwisowym. Ingerencja w urządzenie w trakcie obowiązywania okresu gwarancyjnego, może skutkować utratą gwarancji.

Opiekacz kanapek z wymiennymi płytami

SSM 9976GD / SSM 9977CH / SSM 9978BK

PL



Opiekacz kanapek z wymiennymi płytami

SSM 9976GD / SSM 9977CH / SSM 9978BK

OPIS OPIEKACZA DO KANAPEK

- | | |
|--|---|
| <p>A1 Zielona kontrolka
Sygnalizuje nagrzewanie płyt podgrzewających</p> <p>A2 Czerwona kontrolka
Sygnalizuje podłączenie do gniazdka napięcia elektrycznego</p> <p>A3 Uchwyt termoizolacyjny</p> | <p>A4 Zamek
Służy do łatwego zablokowania i odblokowania uchwyty</p> <p>A5 Uchwyt do nawinięcia kabla sieciowego (w spodniej części urządzenia)</p> <p>A6 Płyty podgrzewające pokryte specjalną nieprzywierającą powłoką</p> |
|--|---|
-
- | | |
|--|---|
| <p>B1 Wymienne płyty do opiekania kanapek</p> <p>B2 Wymienne płyty do zapiekania panini.</p> | <p>B3 Wymienne płyty do pieczenia wafli</p> <p>B4 Wymienne płyty do opiekania kanapek</p> |
|--|---|
-
- | | |
|---|--|
| <p>C1 Suwaki do zabezpieczenia górnej płyty</p> <p>C2 Lewy zawias</p> | <p>C3 Suwaki do zabezpieczenia dolnej płyty</p> <p>C4 Prawy zawias</p> |
|---|--|

PRZED PIERWSZYM UŻYCIEM

- 1) Wyjmij opiekacz do kanapek z opakowania.
- 2) Wytrzyj powierzchnie płyt wymiennych **B1**, **B2**, **B3**, **B4** delikatnie zwilżoną ściereczką lub gąbką, a następnie wytrzyj je do sucha papierowym ręcznikiem lub suchą ściereczką.
- 3) Przed pierwszym użyciem zalecamy uruchomienie opiekacza na co najmniej 5-7 minut bez kanapek z każdą parą płyt podgrzewających, aby pozbawić je ewentualnego nieprzyjemnego zapachu.



Uwaga:

Przy pierwszym uruchomieniu opiekacza może pojawić się słaby dym. Jest to zjawisko spowodowane rozgrzaniem wewnętrznych części, które po chwili zniknie.

WKŁADANIE I WYMIANA PŁYT PODGRZEWAJĄCYCH

- 1) Przed wymianą płyt podgrzewających należy odłączyć opiekacz od gniazdka napięcia elektrycznego i pozostawić go do wystygnięcia.
- 2) **WYJMOWANIE PŁYT PODGRZEWAJĄCYCH:**
Poprzez przesunięcie suwaków **C3** w kierunku uchwyty **A3** zwolnij spodnią płytę podgrzewającą, a następnie wyjmij ją. W ten sam sposób zwolnij i wyjmij górną płytę.
- 3) **WKŁADANIE PŁYT PODGRZEWAJĄCYCH:**
Wsuń krawędź płyty podgrzewającej pod lewy i prawy zawias **C2** i **C4**. Przymknij płytę i przyciskaj ją do obudowy opiekacza do momentu usłyszenia zatrzaśnięcia. Płyta jest teraz zabezpieczona za pomocą suwaków **C3** we właściwej pozycji. W ten sam sposób przymocuj górną płytę. Używaj zawsze płyt tego samego typu.

OBŚLUGA OPIEKACZA DO KANAPEK

- 1) W zależności od rodzaju potraw, które chcesz opiekać wybierz typ wymiennych płyt i włóż je do opiekacza, por. rozdział Wymiana płyt podgrzewających. Potrzyj płyty podgrzewające niewielką ilością masła lub oleju jadalnego.
- 2) Podłącz opiekacz do gniazdka napięcia elektrycznego. Obie kontrolki na górnym panelu zaczną świecić. Czerwona kontrolka **A2** sygnalizuje podłączenie do źródła energii elektrycznej. Zielona kontrolka **A1** sygnalizuje zagrzewanie płyt podgrzewających.
- 3) Zamknij opiekacz, aby płyty podgrzewające zagrzały się szybciej.
- 4) Zanim płyty podgrzewające się rozgrzeją, przygotuj potrawy, które chcesz opiekać.
- 5) Po rozgrzaniu płyt podgrzewających do temperatury roboczej zielona kontrolka **A1** zgaśnie.

Opiekacz kanapek z wymiennymi płytami

SSM 9976GD / SSM 9977CH / SSM 9978BK

PL



Uwaga:

Kontrolka płyt podgrzewających na przemian zapala się i gaśnie. Sygnalizuje to utrzymywanie temperatury roboczej płyt podgrzewających.

Otwórz opiekacz i połóż na spodniej płycie podgrzewającej przygotowane potrawy. Za pomocą uchwytu **A3** zamknij i dociśnij górną płytę podgrzewającą do spodniej płyty. Zabezpiecz uchwyt **A3** zamkiem **A4**.



Uwaga:

Jeśli włożyłeś do opiekacza zbyt duże ilości lub kawałki potraw, nie będzie można go zamknąć. W takim wypadku należy wyjąć część potraw lub pokroić je na mniejsze kawałki. Nie próbuj zamykać opiekacza na siłę, w przeciwnym wypadku może dojść do jego uszkodzenia.

- 6) Mniej więcej po 2-3 minutach odblokuj zamek **A4**, odchyl górną płytę i wyjmij gotową potrawę lub w razie potrzeby przedłuż czas opiekania. Do wyjęcia potrawy użyj drewnianej lub plastikowej żaroodpornej łyżki. Nie używaj noża lub widelca ani innych metalowych przedmiotów. Mogłoby dojść do uszkodzenia nieprzywierającej powierzchni.
- 7) Przed opieczaniem kolejnych potraw zamknij opiekacz i poczekaj, aż zgaśnie zielona kontrolka **A1**.
- 8) Po zakończeniu używania opiekacza odłącz go od gniazdka napięcia elektrycznego.

KONSERWACJA I CZYSZCZENIE

- Przed rozpoczęciem czyszczenia należy odłączyć opiekacz od gniazdka napięcia elektrycznego i pozostawić go do wystygnięcia.
- Nieprzywierającą powierzchnię płyt podgrzewających należy po każdym użyciu wyczyścić. Dzięki temu nie dojdzie do nawarstwiania się przypieczonych resztek jedzenia. Do czyszczenia użyj delikatnie zwilżoną, miękką ściereczkę. Jeśli na płytach pozostały przypieczone resztki jedzenia, pokap je roztworem wody i neutralnego środka do mycia naczyń. Po zastosowaniu środka do mycia naczyń wytrzyj płyty czystą zwilżoną ściereczką.



Rada:

Czyszczenie płyt podgrzewających będzie łatwiejsze, jeśli będą wilgotne.

- Zewnętrzną obudowę opiekacza wytrzyj delikatnie zwilżoną, miękką ściereczką, a następnie wytrzyj ją do sucha.
- Nie myj opiekacza pod bieżącą wodą ani nie zanurzaj go w wodzie lub innej cieczy.
- Do czyszczenia nie używaj środków czystości zawierających elementy ścierne, benzynę i rozpuszczalniki.

PRZECHOWYWANIE

- Jeśli płyty podgrzewające są chłodne, przymknij górną płytę i zablokuj zamkiem uchwyt. Owiń kabel sieciowy wokół uchwytu znajdującego się w spodniej części opiekacza.
- Umieść opiekacz w czystym, suchym miejscu z dala od dzieci.



Rada:

Poprzez postawienie opiekacza w pozycji pionowej oszczędzasz miejsce w kuchni.

DANE TECHNICZNE

Nominalny zakres napięcia 220-240 V~
Częstotliwość nominalna 50/60 Hz
Pobór mocy 900 W

Zmiany w tekście i parametrach technicznych zastrzeżone.

Opiekacz kanapek z wymiennymi płytami

SSM 9976GD / SSM 9977CH / SSM 9978BK

JAK PRZYGOTOWAĆ SMACZNE KANAPKI – RADY

- Do jednej kanapki potrzebne są dwie kromki chleba tostowego i nadzienie. Włóż nadzienie dokładnie pomiędzy kromki chleba tostowego.
- Jako podstawę do nadzienia kanapek można wykorzystać mięso, ryby, sery, wędlinę, plasterki gotowanych jajek lub owoce i warzywa, jak na przykład banany, jabłka, ananas, pomidory, ogórki, cebulę lub grzyby. Nie używaj zbyt dużej ilości nadzienia, aby nie wyciekło na płyty podgrzewające.
- Nadzienie można doprawić przyprawami, ziołami, musztardą lub przecierem pomidorowym.
- Aby kanapki uzyskały złocisty kolor, przed opiekaniem potrzyj lekko chleb tostowy masłem.



Uwaga:

Czas opiekania kanapek jest zależny od rodzaju chleba, nadzienia i własnych upodobań.

PRZEPISY NA KANAPKI

Kanapka z szynką, serem i ananase (2 szt.)

4 kromki chleba tostowego
2 plasterki sera
4 plasterki szynki
2 plasterki ananasa

Rozgrzej płyty podgrzewające. Pomiedzy dwie kromki chleba tostowego włóż plasterki sera, plasterki ananasa i dwa plasterki szynki. W ten sam sposób przygotuj drugą kanapkę. Opiekanie trwa 2 do 3 minut.

Kanapka z pomidorami i serem (2 szt.)

4 kromki chleba tostowego
1 średniej wielkości pomidor pokrojony na plastry
2 łyżki tartego sera
mielona słodka papryka da smaku

Rozgrzej płyty podgrzewające. Pomiedzy dwie kromki chleba tostowego włóż kilka plasterków pomidora i posyp je tartym serem. Dopraw nadzienie mieloną papryką i w ten sam sposób przygotuj drugą kanapkę. Opiekanie trwa 2 do 3 minut.

Kanapka z kremem czekoladowym i bananami (2 szt.)

4 kromki chleba tostowego
1/2 banana pokrojonego na cienkie plasterki
krem czekoladowy (nugat z orzeszków ziemnych)

Rozgrzej płyty podgrzewające. Dwie kromki chleba tostowego potrzyj lekko kremem czekoladowym, połóż kilka cienkich plasterków banana i połącz ze sobą. W ten sam sposób przygotuj drugą kanapkę. Opiekanie trwa 2 do 3 minut.

PRZEPISY NA WAFLE

Wafle

125 g miękkiego masła
90 g cukru
1 opakowanie cukru wanilinowego
3 jajka
250 g mąki tortowej
1/2 opakowania proszku do pieczenia
szczypta soli
0,5 l mleka
1 łyżka rumu

Opiekacz kanapek z wymiennymi płytami

SSM 9976GD / SSM 9977CH / SSM 9978BK

PL

Utrzyj na gładko masło z cukrem. Stopniowo dodawaj jajka, mąkę zmieszaną ze szczyptą soli i proszkiem do pieczenia, mleko i rum. Potrzyj płyty podgrzewające niewielką ilością oleju i rozgrzej je. Nalewaj porcje powstałego ciasta na spodnią płytę podgrzewającą. Piecz ciasto przez 3-5 minut lub na kolor złocisty. Upieczone wafle potrzyj dżemem, ozdób do smaku bitą śmietaną i posyp kakaem lub wiórkami czekoladowymi.

Smacznego!

ZALECENIA I INFORMACJE DOTYCZĄCE POSTĘPOWANIA Z WYKORZYSTANYM OPAKOWANIEM

Wykorzystany materiał opakowaniowy odłóż w miejsce przeznaczone lokalnie do odkładania odpadów.

UTYLIZACJA WYKORZYSTANYCH URZĄDZEŃ ELEKTRYCZNYCH I ELEKTRONICZNYCH



Taki symbol znajdujący się na produktach lub w dokumentach towarzyszących oznacza, że wykorzystane produkty elektryczne i elektroniczne nie mogą zostać oddane do zwykłego odpadu z gospodarstw domowych. Produkty podobnego rodzaju należy przekazać do wyznaczonych punktów zbiórki elektrośmieci. W niektórych państwach Unii Europejskiej albo innych krajach europejskich można przy zakupie nowego, podobnego produktu oddać sprzedawcy produkt wykorzystany.

Poprawną utylizacją niniejszego produktu pomożesz zachować cenne źródła naturalne oraz wspierasz zapobieganie potencjalnym negatywnym wpływom na środowisko naturalne i zdrowie ludzkie, które są następstwem niepoprawnej utylizacji odpadów. Aby uzyskać więcej informacji, skontaktuj się z lokalnymi władzami lub punktem zbioru surowców wtórnych.

W razie nieodpowiedniej utylizacji odpadu tego rodzaju, mogą w zgodzie z przepisami krajowymi zostać udzielone kary.

Dla jednostek gospodarczych w krajach Unii Europejskiej

Jeżeli chcesz poddać utylizacji urządzenia elektryczne i elektroniczne, zażądaj potrzebnych informacji od swojego sprzedawcy lub dostawcy.

Utylizacja w krajach poza terytorium Unii Europejskiej

Symbol ten obowiązuje w Unii Europejskiej. Jeżeli chcesz dokonać utylizacji tego produktu, zwróć się w celu uzyskania stosownych informacji dotyczących należytego sposobu utylizacji do urzędów lokalnych lub do swojego sprzedawcy.



Niniejszy produkt spełnia wszelkie podstawowe wymagania dyrektyw UE, które go dotyczą.