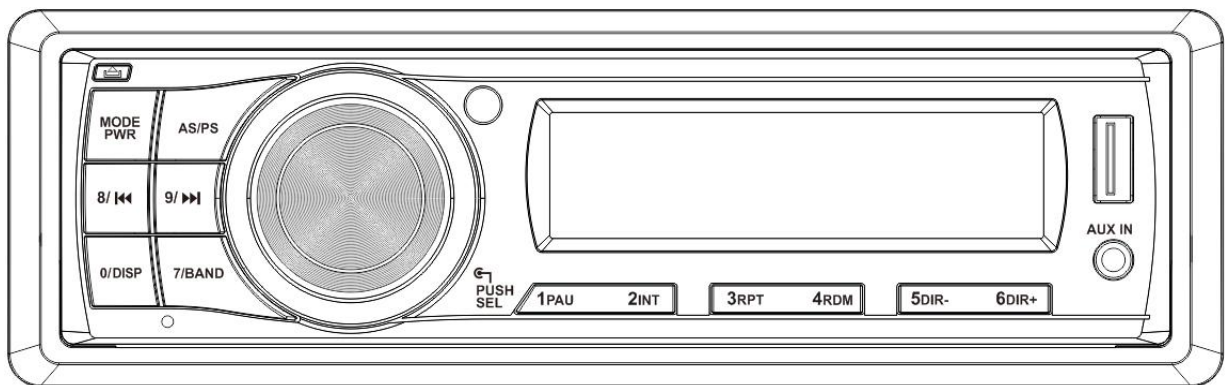


# INSTRUKCJA OBSŁUGI

## AUDIOMEDIA AMR 215R

---



- Zdemowany panel
- Tuner stereo z synteżą PLL
- Automatyczne wyszukiwanie stacji
- USB
- SD
- Wejście AUX



# SPIS TREŚCI

---

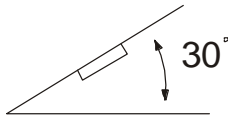
<b>Instalacja</b> .....	<b>3</b>
Wskazówki .....	3
Montaż .....	4
Demontaż.....	4
<b>Okablowanie</b> .....	<b>5</b>
<b>Obsługa</b> .....	<b>6</b>
Rozmieszczenie przycisków .....	6
Obsługa zdejmowanego panelu .....	7
Włączanie i wyłączanie .....	8
Wyświetlacz .....	8
Zegar.....	8
Ustawienia .....	8
Gniazdo USB .....	8
Wejście AUX .....	8
Funkcja resetowania .....	8
Korzystanie z tunera .....	9
Przełączanie w tryb radia .....	9
Wybór zakresu częstotliwości .....	9
Wyszukiwanie stacji .....	9
Ręczne zapamiętywanie .....	9
Automatyczne zapamiętywanie .....	9
Przesłuchiwanie programów .....	9
Funkcja LOCAL/DX.....	9
Stereo/mono.....	9
Korzystanie z USB .....	10
Wybór utworu .....	10
Wstrzymanie odtwarzania .....	10
Przesłuchiwanie utworów .....	10
Powtarzanie utworu.....	10
Odtwarzanie losowe .....	10
Wybór folderu.....	10
Wyszukiwanie utworu.....	10
Korzystanie z SD.....	10
<b>Specyfikacja</b> .....	<b>11</b>
<b>Rozwiązywanie problemów</b> .....	<b>12</b>

# INSTALACJA

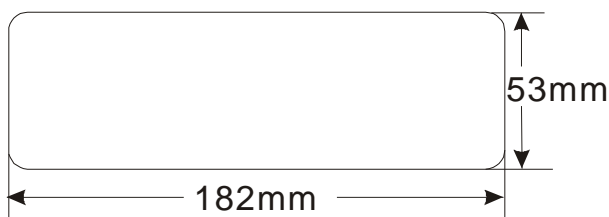
---

## Wskazówki:

- Miejsce instalacji urządzenia należy wybrać tak, by nie przeszkadzało w kierowaniu pojazdem.
- Przed ostatecznym zamocowaniem należy podłączyć urządzenie na próbę, sprawdzić poprawność podłączeń i sprawność działania systemu.
- Do montażu należy używać wyłącznie akcesoriów załączonych do urządzenia. Stosowanie innych elementów może prowadzić do uszkodzenia urządzenia.
- Zapytaj sprzedawcy czy instalacja wymaga wykonania otworów i/lub innych zmian w samochodzie.
- Zainstaluj urządzenie tak, by nie stwarzało zagrożenia przy gwałtownych manewrach takich jak np. awaryjne hamowanie.
- Urządzenie może nie działać poprawnie jeśli jest zainstalowane pod kątem większym niż 30 stopni od poziomu.



- Należy unikać instalacji urządzenia w miejscach narażonych na działanie wysokich temperatur ze względu na bezpośrednie promienie słoneczne czy gorące powietrze oraz w miejscach gdzie byłoby narażone na nadmierne zabrudzenie czy zapylenie lub silne wibracje.
- Urządzenie może zostać zainstalowane we wnęce instalacyjnej w formacie 1DIN, posiadającej wymiary:

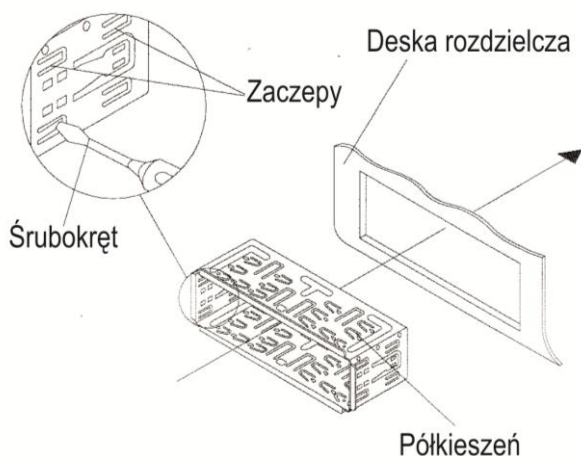


# INSTALACJA

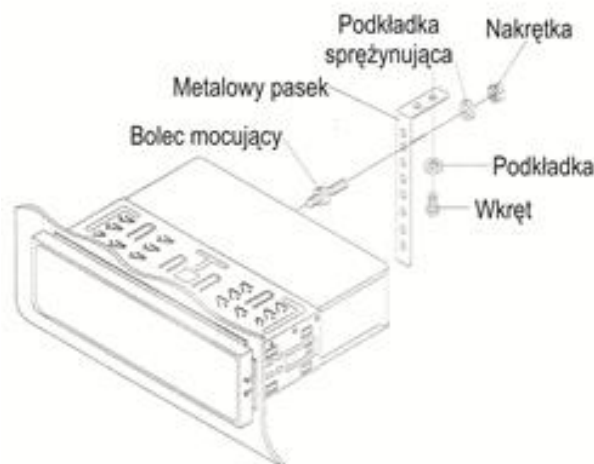
## Montaż urządzenia

Sprawdź poprawność połączeń przed ostatecznym zainstalowaniem urządzenia.

1. Odłącz klemę (-) z akumulatora przy wyłączonym zapłonie.
2. Odszukaj wiązkę przewodów i kabel antenowy.
3. Wsuń półkieszeń w otwór w desce rozdzielczej i rozegnij zaczepy śrubokrętem. Sprawdź przed rozgięciem, które zaczepy najlepiej spełnią funkcję zabezpieczenia półkieszeni.



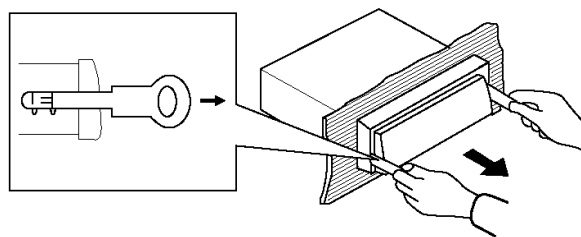
4. Podłącz wiązkę przewodów i kabel antenowy uważając aby nie przeciąć żadnego z przewodów.
5. Wsuń urządzenie w półkieszeń aż do zablokowania.
6. Dodatkowym zabezpieczeniem może być metalowy pasek. Przy pomocy nakrętki M5 i podkładki sprężynującej zamocuj jeden koniec paska do trzpienia mocującego. Wygnij pasek dopasowując go do kształtu deski rozdzielczej. Następnie przy pomocy wkręta i podkładki przymocuj drugi koniec paska do metalowej części nadwozia. Zamocowanie urządzenia przy pomocy metalowego paska poprawia także jakość połączenia z masą. Uważaj aby wkręcić śrubę mocującą krótszym gwintem w stronę radia, a dłuższym w stronę deski rozdzielczej.



7. Ponownie podłącz klemę masową do ujemnego bieguna akumulatora.

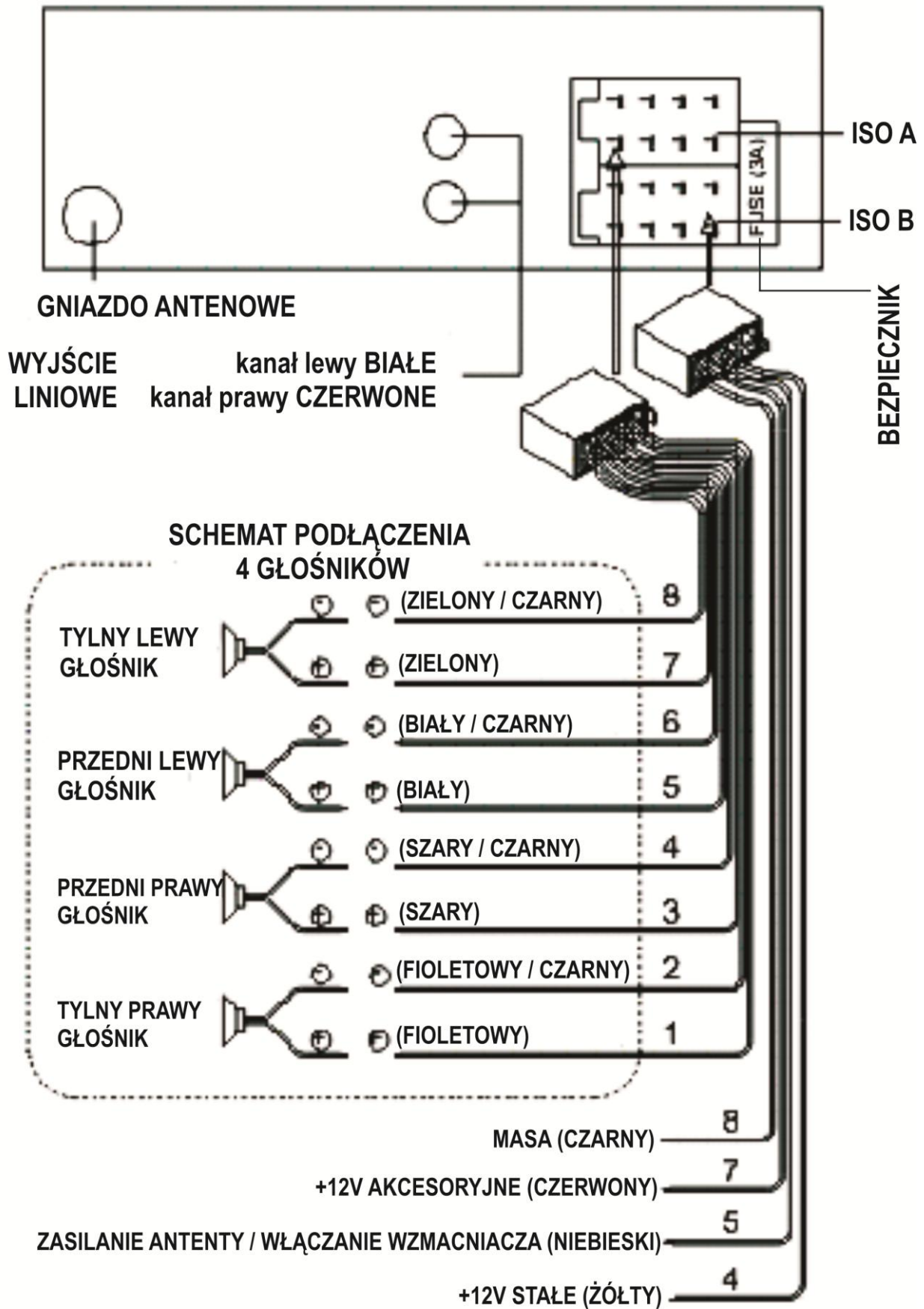
## Demontaż urządzenia

1. Upewnij się, że zapłon jest wyłączony, następnie zdejmij klemę z ujemnego bieguna akumulatora (-).
2. Odkręć metalowy pasek z tyłu urządzenia (jeśli jest zamocowany).
3. Podważ i wyciągnij ramkę maskującą.
4. Włóż oba (dołączone do zestawu) klucze do otworów po lewej i prawej stronie urządzenia i wyciągnij je z deski rozdzielczej.



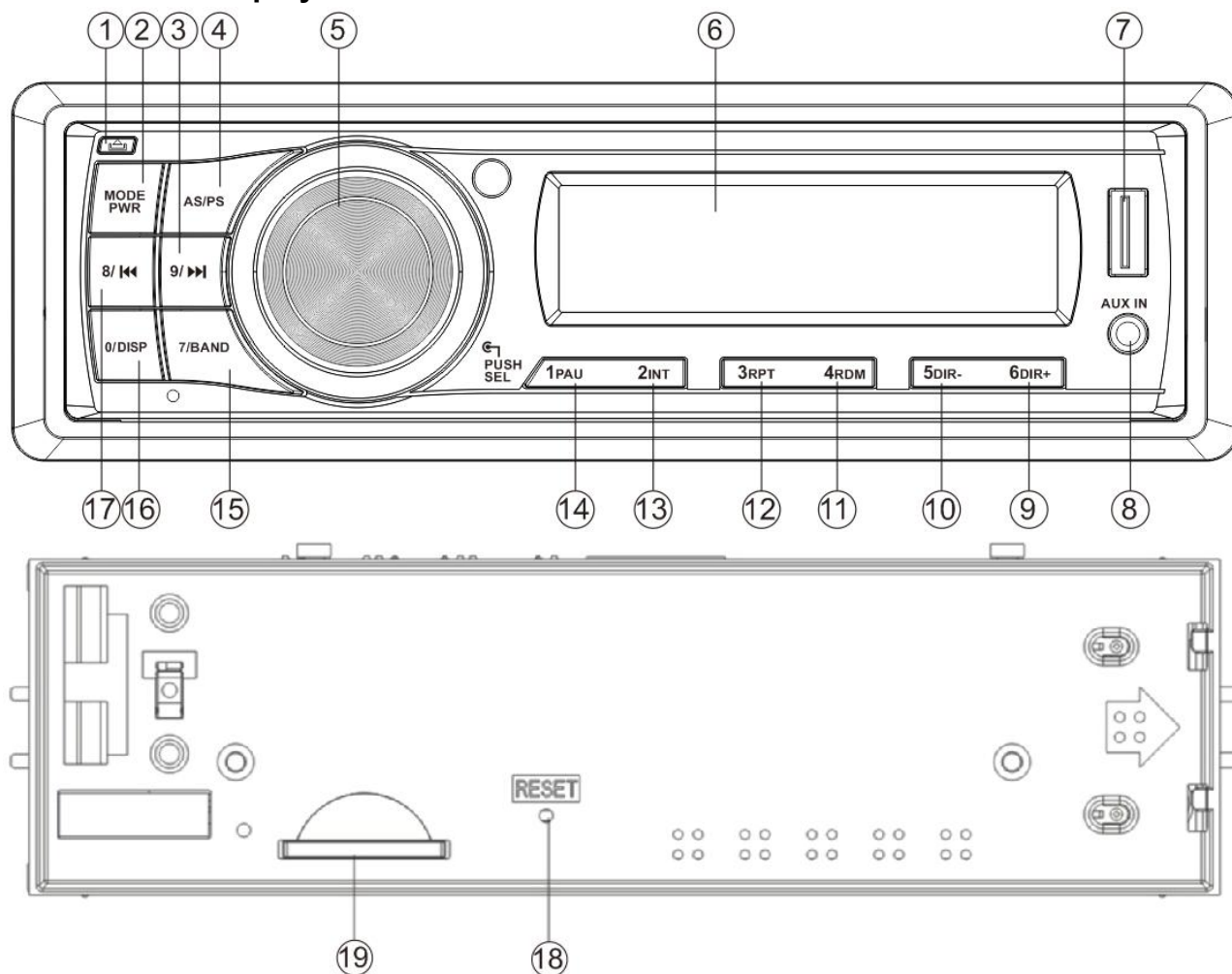
5. Odłącz wiązkę przewodów i kabel antenowy uważając aby nie wyrwać żadnego z przewodów.

# OKABLOWANIE



# OBSŁUGA


## Rozmieszczenie przycisków

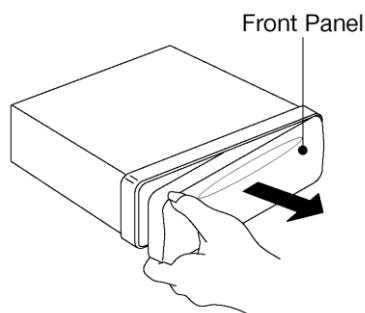
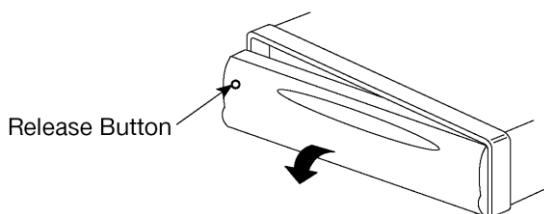


1.  zwalnianie panelu
2. **MODE / PWR**
3. **9/⏭**
4. **AS / PS**
5. **VOL / SEL**
6. **Wyświetlacz LCD**
7. **Gniazdo USB**
8. **Wejście AUX**
9. **6 / DIR+**
10. **5 / DIR-**
11. **4 / RDM**
12. **3 / RPT**
13. **2 / INT**
14. **1 / PAU**
15. **7 / BAND**
16. **0 / DISP**
17. **8 / ⏮**
18. **Przycisk resetowania**
19. **Gniazdo SD**

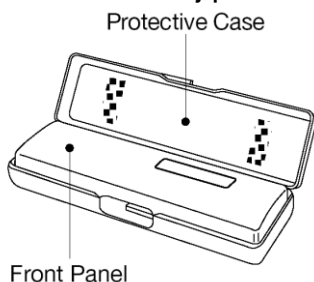
# OBSŁUGA

## ZDEJMOWANIE PANELU

- Naciśnij przycisk zwalniający panel  (1) następnie pociągnij panel do siebie.

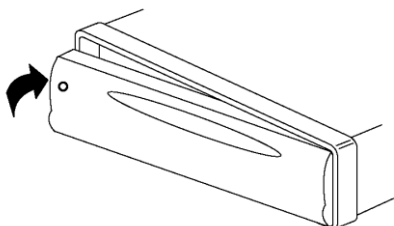


- Przechowuj panel w etui.



## ZAKŁADANIE PANELU

- Wstaw prawy bok panelu we wnękę w radioodtwarzaczu i przyciśnij lewą stronę tak, aby zablokować panel.
- Gdy panel nie będzie prawidłowo zainstalowany mogą pojawić się kłopoty z działaniem wyświetlacza i niektórych funkcji.



## Środki ostrożności

- Nie upuść panelu.
- Nie naciskaj na wyświetlacz, ani na przyciski podczas zakładania / zdejmowania panelu.
- Nie dotykaj styków na panelu i w korpusie urządzenia. Może to doprowadzić do pogorszenia kontaktu elektrycznego.
- Jeśli pojawią się jakieś zabrudzenia, zanieczyszczenia na stykach, można je usunąć czystą, suchą ściereczką.
- Nie wystawiaj panelu na działanie wysokich temperatur lub bezpośrednie działanie promieni słonecznych.
- Nie dopuszczaj do kontaktu powierzchni panelu z substancjami lotnymi (rozcieńczalniki, insektycydy).
- Nie próbuj rozkręcać panelu

## OBSŁUGA

---

### WŁĄCZANIE I WYŁĄCZANIE

Przyciśnij przycisk **PWR** (2) aby włączyć urządzenie. Wyłączenie następuje po przytrzymaniu przycisku **PWR** (2).

### WYŚWIETLACZ CIEKŁOKRYSTALICZNY

Wyświetlacz (6) wskazuje częstotliwość radiową i/lub bieżąco aktywowane funkcje.

### ZEGAR

Naciśnij przycisk **DSP** (16) aby wyświetlić zegar. Przytrzymaj przycisk **DSP** (16) aby wejść w tryb ustawień zegara. Przyciskaj krótko pokrętło **SEL** (5) aby zmieniać pomiędzy ustawieniami godzin i minut, następnie obracając pokrętło **SEL** (5) ustaw żadaną godzinę i minutę. W celu zatwierdzenia ustawień zegara krótko przyciśnij przycisk **DSP** (16).

### USTAWIENIA

Naciskając pokrętło **SEL** (5) urządzenie przechodzi w tryb ustawień w następującej kolejności:

- BAS: regulacja tonów niskich
- TRE: regulacja tonów wysokich
- BAL: regulacja lewo / prawo
- FAD: regulacja przód / tył
- LOUD: loudness
- EQ: POP-ROCK-CLASSIC-FLAT-OFF
- DX/LOCAL: zmiana czułości tunera
- STEREO/MONO: tryb pracy tunera
- VOL: głośność

Regulacji w danym trybie dokonuje się korzystając z pokrętła **SEL** (5).

Przytrzymując pokrętło **SEL** (5) przez 2 sekundy zmieniać można zakres pracy tunera radiowego dla EUROPY i USA.

### GNIAZDO USB

Na przednim panelu znajduje się gniazdo USB (7), służące do podłączania nośników pamięci USB.

### WEJŚCIE AUX

Do urządzenia podłączyć można przenośny odtwarzacz audio, MP3 poprzez gniazdo AUX IN mini-jack 3,5mm (8).

### FUNKCJA RESETOWANIA

Przycisk **RESET** (18) można wcisnąć przy pomocy końcówki długopisu lub innego cienkiego metalowego przedmiotu.

Z opcji resetowania należy korzystać w następujących przypadkach:

- Przy pierwszym podłączeniu po dokonaniu wszystkich połączeń.
- Gdy przyciski nie działają.
- Błędne wskazania na wyświetlaczu.



# OBSŁUGA

---

## TUNER RADIOWY

### PRZEŁĄCZANIE W TRYB RADIA

Wciśnij krótko przycisk **MODE** (2) aby wybrać tryb radia. Na wyświetlaczu pojawi się bieżący zakres i częstotliwość.

### WYBÓR ZAKRESU CZĘSTOTLIWOŚCI

W trybie radia wciśnij przycisk **BAND** (15) aby wybrać odpowiedni zakres.

Zakresy będą się zmieniały po każdym wciśnięciu w następującej kolejności:

→FM1→ FM2→ FM3 \_\_\_\_\_

### WYSZUKIWANIE STACJI

Wciśnięcie przycisku **▶▶** (3) lub **◀◀** (17) rozpoczyna automatyczne wyszukiwanie stacji radiowych. Dłuższe przytrzymanie przycisku powoduje przejście do trybu wyszukiwania ręcznego. Jeśli po kilku sekundach nie naciśnie się któregoś z tych przycisków urządzenie samoczynnie powraca do trybu automatycznego.

### RĘCZNE ZAPAMIĘTYWANIE STACJI

W celu ręcznego zapamiętania słuchanej stacji radiowej pod żądanym numerem programu należy przez dwie sekundy przytrzymać wybrany przycisk **1-6**.

### AUTOMATYCZNE ZAPAMIĘTYWANIE STACJI

Wciśnij i przytrzymaj przez dwie sekundy przycisk **AS/PS** (4). Radio rozpoczyna wyszukiwanie stacji od początku zakresu, sprawdzając siłę sygnału. Po wykonaniu pierwszego cyklu zapamiętanych zostaje 18 stacji radiowych o najsilniejszym sygnale. Jeśli ilość zapamiętanych stacji jest mniejsza niż 18 radio rozpoczyna drugi cykl wyszukując stacje o słabszym sygnale.

## PRZESŁUCHIWANIE PROGRAMÓW

Przyciśnij krótko przycisk **AS/PS** (15) aby włączyć tryb przesłuchiwania. Radio co kilka sekund przełącza kolejno zaprogramowane stacje radiowe.

Po kolejnym naciśnięciu rozpoczyna się odtwarzanie bieżącej stacji.

## FUNKCJA LOCAL

Tryb ustawień czułości radia wybiera się wciskając kilka razy pokrętko **SEL** (5) do momentu, aż na wyświetlaczu pojawi się symbol „**DX**”. W celu zmiany zasięgu wyszukiwania na „**LOCAL**” należy przekręcić pokrętko.

W trybie **DX** radio wyszukuje wszystkie stacje radiowe, nawet te o słabszej sile sygnału.

Tryb **LOCAL** redukuje czułość odbiornika podczas wyszukiwania stacji radiowych. Wyszukiwane są tylko stacje o silnym sygnale, zapewniając najlepszy odbiór audycji.

## STEREO/MONO

Ustawienie trybu pracy radia wybiera się wciskając kilka razy pokrętko **SEL** (5) do momentu, aż na wyświetlaczu pojawi się symbol „**STEREO**”. W celu zmiany trybu na „**MONO**” należy przekręcić pokrętko.

Podczas słuchania stacji radiowych o słabym sygnale przełączenie trybu na **MONO** zmniejsza ilość szumów.

# OBSŁUGA

---

## KORZYSTANIE Z USB

Na przednim panelu znajduje się gniazdo USB (7) służące do podłączenia nośnika pamięci USB.

Po podłączeniu pamięci USB urządzenie wyszukuje pliki MP3/WMA i automatycznie rozpoczyna ich odtwarzanie.

Przejdźcie do trybu USB następuje także po wciśnięciu przycisku **MODE** (2).

## WYBÓR UTWORU

Wciśnięcie przycisku **▶▶** (3) lub **◀◀** (17) powoduje rozpoczęcie odtwarzania kolejnego lub poprzedniego utworu.

Przytrzymanie przycisku **▶▶** (3) lub **◀◀** (17) powoduje przewijanie do przodu lub do tyłu. Odtwarzanie nastąpi po zwolnieniu przycisku.

## WSTRZYMANIE ODTWARZANIA

Wciśnięcie przycisku pauzy **PAU** (14) powoduje zatrzymanie odtwarzania. Ponowne naciśnięcie przywraca odtwarzanie.

## PRZESŁUCHIWANIE UTWORÓW

Naciśnięcie przycisku **INT** (13) powoduje rozpoczęcie odtwarzania pierwszych 10 sekund każdego utworu. Ponowne naciśnięcie rozpoczyna odtwarzanie aktualnego utworu.

## POWTARZANIE UTWORU

Naciśnięcie przycisku **RPT** (12) włącza funkcję powtarzania tego samego utworu. Ponowne naciśnięcie przycisku powtarza wszystkie utwory.

## ODTWARZANIE LOSOWE

Krótkie naciśnięcie przycisku **RDM** (11) powoduje odtwarzanie utworów w losowej kolejności. Ponowne wciśnięcie przywraca normalny tryb odtwarzania.

## WYBÓR FOLDERU

Wciśnij przycisk **DIR+** (9) lub **DIR-** (10) aby wybrać kolejny lub poprzedni folder.

## WYSZUKIWANIE UTWORU

Wciśnij przycisk **AS/PS** (4), na wyświetlaczu pojawi się symbol „**TRK SCH**“, a po chwili zmieni się w symbol „**TRK - - -**”. Przekręcając pokrętło **SEL** (5) wybierz numer utworu i zatwierdź wybór wciskając pokrętło **SEL** (5).

Jeśli utwór ma 2-, 3- lub 4-cyfrowy numer odczekaj sekundę po wprowadzeniu każdej cyfry aby wprowadzić kolejną i zatwierdź wybór wciskając pokrętło **SEL** (5).

Można również bezpośrednio wybrać numer utworu wciskając przycisk **AS/PS** (4) i wybierając żądany numer utworu posługując się klawiszami numerycznymi znajdującymi się pod wyświetlaczem i obok pokręta. Wybór zatwierdza się wciskając pokrętło **SEL** (5):

(1~6, **BAND**=7, **◀◀**=8, **▶▶**=9, **DISP**=0, **SEL** = zatwierdzenie)

## KORZYSTANIE Z SD

Za przednim panelem znajduje się gniazdo SD (19). Po włożeniu karty SD urządzenie wyszukuje pliki MP3/WMA i automatycznie rozpoczyna ich odtwarzanie. Przejdźcie do trybu SD następuje także po wciśnięciu przycisku **MOD** (2).

Obsługa plików jest dokładnie taka sama jak w przypadku gniazda USB

## OSTRZEŻENIE:

Jeśli na nośniku USB/SD znajdują się ważne pliki nie podłączaj go do urządzenia ze względu na możliwość ich utraty. Producent nie bierze żadnej odpowiedzialności za utratę takich plików.

# SPECYFIKACJA

---

## DANE OGÓLNE

Zasilanie..... Prąd stały 12V, minus na masie

Wymiary obudowy..... 178 (Sz.) x 97 (Gł.) x 50 (Wys.)

Regulacja barwy dźwięku:

- tony niskie (przy 100 Hz).....  $\pm 10\text{dB}$

- tony wysokie (przy 10 kHz).....  $\pm 10\text{dB}$

Moc maksymalna..... 4 x 20W

Pobór prądu..... 5A (maks.)

## RADIO

### FM

Zakres częstotliwości..... 87.5 - 108MHz

IF..... 10.7MHz

Czułość (S/N=30dB)..... 4 $\mu\text{V}$

Separacja stereo..... >25dB

## ROZWIĄZYWANIE PROBLEMÓW

Sprawdź dokładnie okablowanie przed przeczytaniem poniższej listy. Jeśli nie uda Ci się samodzielnie usunąć problemu skonsultuj się ze sprzedawcą tego urządzenia.

Objaw	Przyczyna	Rozwiązanie
Nie włącza się.	Zapłon nie jest włączony.	Jeśli urządzenie jest podłączone do obwodu +12V aktywnego po włączeniu zapłonu, a silnik nie pracuje należy przekręcić kluczyk w stacyjce w pozycję "ACC".
	Przepalony bezpiecznik.	Wymień bezpiecznik.
Brak dźwięku.	Minimalna głośność	Ustaw głośność na odpowiednim poziomie.
	Źle podłączone przewody.	Sprawdź okablowanie.
Przyciski nie działają prawidłowo.	Nieprawidłowe działanie mikroprocesora.	Wciśnij guzik "Reset".
Tuner radiowy nie działa. Automatyczne wyszukiwanie nie działa.	Przewód antenowy nie jest podłączony.	Solidnie podłącz wtyczkę antenową.
	Sygnal jest zbyt słaby.	Ręcznie wybierz stację.