



BOSCH



Register your
new device on
MyBosch now and
get free benefits:
[bosch-home.com/
welcome](https://www.bosch-home.com/welcome)

Pralkosuszarka

WNA144EEPL

[pl] Instrukcja obsługi i instruk-
cje montażu

Więcej informacji na ten temat można znaleźć w cyfrowym podręczniku użytkownika.



Spis treści

1 Bezpieczeństwo	4	5.2 Szufladka na środki piorące	20
1.1 Wskazówki ogólne	4	5.3 Pulpit obsługi.....	20
1.2 Użytkowanie zgodne z przeznaczeniem.....	4	6 Przed pierwszym użyciem	21
1.3 Ograniczenie grupy użytkowników	4	6.1 Uruchamianie cyklu prania bez tekstyliów	21
1.4 Bezpieczna instalacja.....	5	7 Wyświetlacz.....	22
1.5 Bezpieczne użytkowanie	7	8 Przyciski	25
1.6 Bezpieczne czyszczenie i konserwacja	10	9 Cel suszenia	27
2 Zapobieganie szkodom materialnym	11	9.1 Zmiana celu suszenia	27
3 Ochrona środowiska i oszczędność.....	12	10 Programy	28
3.1 Usuwanie opakowania	12	11 Akcesoria.....	32
3.2 Oszczędzanie energii i zasobów naturalnych	12	12 Pranie.....	32
3.3 Tryb oszczędzania energii.....	13	12.1 Przygotowanie prania.....	32
4 Ustawianie i podłączanie	13	13 Środki piorące i pielęgnacyjne	33
4.1 Rozpakowywanie urządzenia ...	13	14 Podstawowy sposób obsługi	33
4.2 Zakres dostawy	13	14.1 Włączanie urządzenia.....	33
4.3 Wymagania dotyczące miejsca ustawienia.....	14	14.2 Ustawianie programu	33
4.4 Demontaż zabezpieczeń transportowych	14	14.3 Dopasowywanie ustawień programów	33
4.5 Demontaż wsporników transportowych.....	16	14.4 Wkładanie prania	33
4.6 Podłączanie urządzenia	16	14.5 Wkładanie dozownika środków piorących w płynie.....	34
4.7 Wypoziomowanie urządzenia... ..	17	14.6 Stosowanie dozownika środków piorących w płynie... ..	34
4.8 Podłączanie urządzenia do sieci elektrycznej	18	14.7 Wsypanywanie/wlewanie środka piorącego i pielęgnacyjnego.....	35
5 Poznawanie urządzenia	19	14.8 Włączanie programu	35
5.1 Urządzenie.....	19	14.9 Namaczanie prania	35

14.10 Dokładanie prania	35
14.11 Przerwanie programu	36
14.12 Obliczanie programu su- szczenia	36
14.13 Wyjąć pranie.....	36
14.14 Wyłączanie urządzenia.....	36
15 Zabezpieczenie przed dzieć- mi	36
15.1 Aktywacja zabezpieczenia przed dziećmi	36
15.2 Dezaktywacja zabezpiecze- nia przed dziećmi	36
16 Ustawienia podstawowe	37
17 Czyszczenie i pielęgnacja.....	37
17.1 Czyszczenie bębna	37
17.2 Czyszczenie szufladki na środki piorące	37
17.3 Czyszczenie pompy wody	38
18 Usuwanie usterek.....	41
18.1 Odblokowanie awaryjne	52
19 Transport, przechowywanie i utylizacja.....	52
19.1 Demontaż urządzenia.....	52
19.2 Montaż zabezpieczeń trans- portowych	52
19.3 Ponowne uruchomienie urządzenia	52
19.4 Utylizacja zużytego urzą- dzenia.....	53
20 Serwis	53
20.1 Numer produktu (E-Nr) i nu- mer fabryczny (FD).....	54
21 Parametry zużycia.....	55
22 Dane techniczne.....	56



1 Bezpieczeństwo

Przestrzegać poniższych wskazówek bezpieczeństwa.

1.1 Wskazówki ogólne



- Należy dokładnie przeczytać niniejszą instrukcję.
- Instrukcję należy zachować i starannie przechowywać jako źródło informacji, a także z myślą o innych użytkownikach.
- Jeżeli w trakcie transportu urządzenie zostało uszkodzone, nie wolno go podłączać.

1.2 Użytkowanie zgodne z przeznaczeniem

Urządzenia należy używać wyłącznie:

- do prania tekstyliów przystosowanych do prania w pralkach automatycznych oraz wełny przystosowanej do prania ręcznego zgodnie z informacjami podanymi na etykiecie produktu.
- przy użyciu wody wodociągowej i standardowych dostępnych w handlu środków piorących i pielęgnacyjnych.
- do suszenia i odświeżania tekstyliów przystosowanych do suszenia a suszarkach automatycznych i wypranych z użyciem wody.
- w prywatnym gospodarstwie domowym i zamkniętych pomieszczeniach domowych.
- do wysokości 4000 metrów nad poziomem morza.

1.3 Ograniczenie grupy użytkowników

To urządzenie może być obsługiwane przez dzieci powyżej lat 8 oraz przez osoby o ograniczonych zdolnościach fizycznych, sensorycznych lub umysłowych albo osoby nieposiadające wymaganego doświadczenia i/lub wiedzy tylko pod warunkiem, że znajdują się one pod nadzorem lub zostały dokładnie poinformowane o sposobie bezpiecznej obsługi urządzenia oraz zrozumiały wynikające stąd zagrożenia.

Dzieciom nie wolno bawić się urządzeniem.

Dzieciom nie wolno wykonywać bez nadzoru żadnych przewidzianych dla użytkownika czynności z zakresu czyszczenia i konserwacji urządzenia.

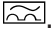
Uniemożliwić dostęp do urządzenia dzieciom do lat 3 i zwierzętom domowym.

1.4 Bezpieczna instalacja

Podczas instalacji urządzenia przestrzegać zasad bezpieczeństwa.

⚠ OSTRZEŻENIE – Ryzyko porażenia prądem!

Nieprawidłowo przeprowadzony montaż stanowi poważne zagrożenie.

- ▶ Urządzenie należy podłączyć i użytkować zgodnie z informacjami podanymi na tabliczce znamionowej.
- ▶ Urządzenie musi być podłączone do sieci elektrycznej prądu przemiennego przez prawidłowo zainstalowane gniazdo z elementem uziemiającym.
- ▶ Układ przewodów ochronnych domowej instalacji elektrycznej musi być wykonany zgodnie z przepisami. Instalacja musi mieć wystarczająco duży przekrój kabla.
- ▶ W przypadku stosowania wyłącznika różnicowoprądowego należy stosować tylko jeden typ z oznaczeniem .
- ▶ Nigdy nie zasilać urządzenia poprzez zewnętrzne urządzenie przełączające, np. wyłącznik czasowy lub pilot zdalnego sterowania.
- ▶ Nigdy nie podłączać urządzenia do obwodu, który jest regularnie włączany i wyłączany przez dostawcę prądu.
- ▶ Jeśli urządzenie jest zainstalowane, wtyczka przewodu zasilającego musi być łatwo dostępna, a jeśli łatwy dostęp nie jest możliwy, w obrębie stałej instalacji elektrycznej należy zainstalować odłącznik zgodny z przepisami instalacyjnymi, odłączający wszystkie bieguny urządzenia od sieci elektrycznej.
- ▶ Przy ustawianiu urządzenia należy uważać, by nie doszło do zaciśnięcia lub uszkodzenia przewodu sieciowego.

Uszkodzona izolacja lub uszkodzony przewód sieciowy stanowią poważne zagrożenie.

- ▶ Nigdy nie dopuszczać do kontaktu przewodu przyłączeniowego z gorącymi częściami urządzenia lub źródłami ciepła.
- ▶ Nigdy nie dopuszczać do kontaktu przewodu przyłączeniowego z przedmiotami zakończonymi ostrym czubkiem i ostrymi krawędziami.
- ▶ Nigdy nie załamywać, nie zgniatać ani nie modyfikować przewodu przyłączeniowego.

⚠ OSTRZEŻENIE – Ryzyko pożaru!

Używanie przedłużonego przewodu sieciowego i niezaaprobowanych adapterów stanowi poważne zagrożenie.

- ▶ Nie używać przedłużaczy ani rozgałęźników wielogniazdowych.
- ▶ Jeżeli przewód sieciowy jest za krótki, należy się skontaktować się z serwisem.
- ▶ Używać tylko zaaprobowanych przez producenta adapterów.

⚠ OSTRZEŻENIE – Ryzyko odniesienia obrażeń!

Duży ciężar urządzenia może spowodować zranienie.

- ▶ Nie podnosić urządzenia w pojedynkę.

⚠ OSTRZEŻENIE – Ryzyko uduszenia się!

Dzieci mogą sobie naciągnąć materiały opakowania na głowę lub zawiązać się w nie i udusić się.

- ▶ Materiały z opakowania należy trzymać poza zasięgiem dzieci.
- ▶ Nie pozwalać dzieciom na zabawę opakowaniem, a szczególnie folią.

⚠ WAŻNE – Ryzyko odniesienia obrażeń!

Urządzenie może wibrować lub przemieszczać się podczas pracy.

- ▶ Ustawić urządzenie na czystym, równym i twardym podłożu.
 - ▶ Wypoziomować urządzenie za pomocą nóżek i poziomnicy.
- Nieprawidłowy montaż węży i przewodów przyłączeniowych grozi potknięciem.
- ▶ Węże i przewody przyłączeniowe ułożyć w taki sposób, aby nie występowało żadne niebezpieczeństwo potknięcia się.

Jeśli urządzenie jest przesuwane za wystające elementy, jak np. drzwi, części mogą się oderwać.

- ▶ Nie przesuwaj urządzenia za wystające elementy.

⚠ WAŻNE – Ryzyko zacięcia!

Ostre krawędzie urządzenia mogą być przyczyną skaleczeń w przypadku dotknięcia.

- ▶ Nie dotykać ostrych krawędzi urządzenia.
- ▶ Podczas instalacji i transportu urządzenia używać rękawic ochronnych.

1.5 Bezpieczne użytkowanie

⚠ OSTRZEŻENIE – Ryzyko porażenia prądem!

Uszkodzone urządzenie lub uszkodzony przewód przyłączeniowy stanowią zagrożenie.

- ▶ Nigdy nie włączać uszkodzonego urządzenia.
- ▶ Nigdy nie ciągnąć za przewód przyłączeniowy, aby odłączyć urządzenie od sieci. Zawsze ciągnąć za wtyczkę przewodu przyłączeniowego.
- ▶ W przypadku uszkodzenia urządzenia lub przewodu przyłączeniowego należy natychmiast wyciągnąć wtyczkę przewodu przyłączeniowego lub wyłączyć bezpiecznik w skrzynce bezpiecznikowej i zamknąć zawór wody.
- ▶ Wezwać serwis. → *Strona 53*

Wnikająca wilgoć może prowadzić do porażenia prądem.

- ▶ Używać urządzenia wyłącznie w zamkniętych pomieszczeniach.
- ▶ Nigdy nie narażać urządzenia na działanie wysokiej temperatury i wilgoci.
- ▶ Nie używać do czyszczenia urządzenia myjek parowych ani ciśnieniowych, węży i spryskiwaczy.

⚠ OSTRZEŻENIE – Ryzyko uszczerbku na zdrowiu!

Dzieci mogą się zamknąć w urządzeniu i narazić się na śmiertelne niebezpieczeństwo.

- ▶ Nie ustawiać urządzenia za drzwiami, które mogą uniemożliwiać lub utrudniać otwieranie drzwiczek urządzenia.

- ▶ Odłączyć wtyczkę przewodu sieciowego zużytego urządzenia od gniazda sieciowego, a następnie przeciąć przewód sieciowy i zniszczyć zamek drzwi urządzenia, uniemożliwiając ich zamknięcie.

⚠ OSTRZEŻENIE – Ryzyko uduszenia się!

Dzieci mogą połknąć drobne części lub zadławić się nimi, co może doprowadzić do uduszenia.

- ▶ Drobne części należy trzymać poza zasięgiem dzieci.
- ▶ Nie należy pozwalać dzieciom na zabawę drobnymi częściami.

⚠ OSTRZEŻENIE – Ryzyko wybuchu!

Pył węglowy lub mąka w pobliżu urządzenia mogą spowodować eksplozję.

- ▶ Podczas eksploatacji utrzymywać otoczenie urządzenia w czystości.

⚠ OSTRZEŻENIE – Ryzyko zatrucia!

Środki piorące i pielęgnacyjne mogą spowodować zatrucie w przypadku połknięcia.

- ▶ W razie przypadkowego połknięcia środka należy zasięgnąć porady lekarskiej.
- ▶ Środki piorące i pielęgnujące przechowywać w miejscu niedostępnym dla dzieci.

⚠ OSTRZEŻENIE – Ryzyko wybuchu!

Łatwopalne przedmioty, takie jak zapalniczki lub zapalki, mogą zapalić się w trakcie suszenia.

- ▶ Przed suszeniem usunąć wszystkie łatwopalne przedmioty z kieszeni upranych rzeczy.

Nieuprane rzeczy, które miały styczność z rozpuszczalnikiem, olejem, woskiem, środkiem do usuwania wosku, farbą, tłuszczem lub odplamiaczem mogą zapalić się podczas suszenia.

- ▶ Nie suszyć w tym urządzeniu nieupranych rzeczy.
- ▶ Przed suszeniem należy dokładnie wyplukać pranie w gorącej wodzie ze środkiem piorącym.
- ▶ Nie używać urządzenia, jeśli pranie zostało wcześniej poddane czyszczeniu chemikaliami przemysłowymi.

Jeśli pranie zostało wcześniej poddane działaniu środków czyszczących na bazie rozpuszczalników, może to spowodować wybuch w urządzeniu.

- ▶ Przed praniem dokładnie wyplukać rzeczy poddane wstępnemu czyszczeniu.

⚠ OSTRZEŻENIE – Ryzyko pożaru!

Jeśli proces suszenia zostanie przerwany przed czasem, pranie nie jest wystarczająco schłodzone i może się zapalić.

- ▶ Nie przerywać programu suszenia przed upływem ustawionego czasu.
- ▶ W przypadku przerwania procesu suszenia przed upływem ustawionego czasu należy natychmiast wyjąć i rozłożyć pranie.

⚠ WAŻNE – Ryzyko odniesienia obrażeń!

Wchodzenie lub wspinanie się na urządzenie może spowodować pęknięcie pokrywy.

- ▶ Nie wchodzić, ani nie wspinać się na urządzenie. Urządzenie może się przewrócić w przypadku siadania na otwartych drzwiach lub opierania się o nie.
- ▶ Nie siadać na drzwiach urządzenia, ani nie opierać się o nie.
- ▶ Nie stawiać żadnych przedmiotów na drzwiach urządzenia. Przy wkładaniu rąk do obracającego się bębna może dojść do zranienia.
- ▶ Przed włożeniem rąk poczekać, aż bęben całkowicie się zatrzyma.

⚠ WAŻNE – Ryzyko oparzenia!

Roztwór środka piorącego jest gorący podczas prania w wysokich temperaturach.

- ▶ Nie dotykać gorącego roztworu środka piorącego.

⚠ WAŻNE – Ryzyko oparzeń chemicznych!

Przy otwieraniu szufladki na środki piorące znajdujące się w urządzeniu środki piorące i pielęgnacyjne mogą pryskać. W przypadku kontaktu z oczami lub skórą może dojść do podrażnień.

- ▶ W przypadku kontaktu ze środkami piorącymi lub pielęgnacyjnymi dokładnie przepłukać oczy lub skórę czystą wodą.

- ▶ W razie przypadkowego połknięcia środka należy zasięgnąć porady lekarskiej.
- ▶ Środki piorące i pielęgnujące przechowywać w miejscu niedostępnym dla dzieci.

1.6 Bezpieczne czyszczenie i konserwacja

Podczas czyszczenia i konserwacji urządzenia przestrzegać wskázówek bezpieczeństwa.

⚠ OSTRZEŻENIE – Ryzyko porażenia prądem!

Nieprawidłowo przeprowadzane naprawy stanowią poważne zagrożenie.

- ▶ Naprawy urządzenia mogą być wykonywane wyłącznie przez wykwalifikowany personel.
- ▶ Do naprawy urządzenia należy używać wyłącznie oryginalnych części zamiennych.
- ▶ W przypadku uszkodzenia przewodu sieciowego tego urządzenia należy zlecić jego wymianę wymienioną przez producenta, jego serwis lub przez odpowiednio wykwalifikowaną osobę, co jest koniecznym warunkiem wykluczenia zagrożeń.

Wnikająca wilgoć może prowadzić do porażenia prądem.

- ▶ Nie używać do czyszczenia urządzenia myjek parowych ani ciśnieniowych, węży i spryskiwaczy.

⚠ OSTRZEŻENIE – Ryzyko odniesienia obrażeń!

Stosowanie nieoryginalnych części zamiennych i elementów wyposażenia dodatkowego jest niebezpieczne.

- ▶ Używać wyłącznie oryginalnych części zamiennych i elementów wyposażenia dodatkowego producenta.

⚠ OSTRZEŻENIE – Ryzyko zatrucia!

Stosowanie środków czyszczących zawierających rozpuszczalniki może spowodować powstanie toksycznych oparów.

- ▶ Nie stosować środków czyszczących zawierających rozpuszczalniki.

2 Zapobieganie szkodom materialnym

Przestrzegać poniższych instrukcji, aby uniknąć szkód materialnych i uszkodzenia urządzenia.

UWAGA!

Nieprawidłowe dozowanie płynów do płukania tkanin, środków piorących, środków pielęgnacyjnych i czyszczących może mieć negatywny wpływ na działanie urządzenia.

- ▶ Przestrzegać zaleceń producenta dotyczących dozowania.

Przekroczenie maksymalnej pojemności ładunkowej ma negatywny wpływ na działanie urządzenia.

- ▶ Przestrzegać maksymalnej pojemności ładunkowej dla każdego programu i nie przekraczać jej.
→ "Programy", Strona 28

Pianka lub pianoguma może podczas suszenia odkształcić się lub stopić.

- ▶ Nie suszyć w urządzeniu tekstyliów zawierających piankę lub pianogumę.

Podczas transportu urządzenie ma zamontowane zabezpieczenia transportowe. Nieusunięte zabezpieczenia transportowe mogą spowodować szkody materialne i uszkodzenie urządzenia.

- ▶ Przed uruchomieniem należy całkowicie usunąć wszystkie zabezpieczenia transportowe i przechować je.
- ▶ Przed każdym transportem należy całkowicie zamontować wszystkie zabezpieczenia transportowe, aby uniknąć szkód transportowych.

Niewłaściwe podłączenie węża dopływowego może prowadzić do powstania szkód materialnych.

- ▶ Mocno dokręcić złącza dopływu wody.

- ▶ Wąż dopływowy podłączać do kranu w miarę możliwości bezpośrednio, bez użycia dodatkowych elementów łączących, takich jak adaptery, przedłużki, zawory itp.
- ▶ Średnica wewnętrzna kurka musi wynosić co najmniej 17 mm.
- ▶ Długość gwinta na złączu kranu powinna wynosić co najmniej 10 mm.

Zbyt niskie lub zbyt wysokie ciśnienie wody może mieć negatywny wpływ na działanie urządzenia.

- ▶ Upewnić się, że ciśnienie wody w instalacji wodociągowej wynosi co najmniej 100 kPa (1 bar) i maksymalnie 1000 kPa (10 barów).
- ▶ Jeśli ciśnienie wody przekracza podaną wartość maksymalną, należy zainstalować zawór redukcyjny między przyłączem wody pitnej a zestawem węży urządzenia.
- ▶ Nie podłączać urządzenia do baterii mieszającej bezciśnieniowego podgrzewacza wody.

Zmodyfikowane lub uszkodzone węży wodne mogą spowodować uszkodzenia materialne i uszkodzenia urządzenia.

- ▶ Nigdy nie załamywać, zgniatać, modyfikować ani przecinać przewodu sieciowego.
 - ▶ Używać tylko dostarczonych z urządzeniem węży wodnych lub oryginalnych węży zamiennych.
 - ▶ Nigdy nie używać ponownie używanych już wcześniej węży wodnych.
- Użytkowanie urządzenia przy użyciu zanieczyszczonej lub zbyt gorącej wody może prowadzić do powstania szkód materialnych i spowodować uszkodzenie urządzenia.
- ▶ Urządzenie zasilać tylko zimną wodą wodociągową.

pl Ochrona środowiska i oszczędność

Nieodpowiednie środki czyszczące mogą uszkodzić powierzchnie urządzenia.

- ▶ Nie należy stosować ostrych ani ciernych środków czyszczących.
- ▶ Nie używać środków czyszczących o dużej zawartości alkoholu.
- ▶ Nie używać poduszeczek ciernych ani szorstkich gąbek.
- ▶ Urządzenie należy czyścić wyłącznie wodą i miękką, wilgotną ściereczką.
- ▶ Natychmiast usuwać wszelkie pozostałości środków piorących i sprayów, które mają kontakt z urządzeniem.

3 Ochrona środowiska i oszczędność

3.1 Usuwanie opakowania

Materiały opakowaniowe są przyjazne dla środowiska i nadają się do recyklingu.

- ▶ Poszczególne elementy utylizować zgodnie z rodzajem materiału.

3.2 Oszczędzanie energii i zasobów naturalnych

Urządzenie użytkowane zgodnie z tymi wskazówkami zużywa mniej prądu i wody.

Stosować programy z niskimi temperaturami i dłuższym przebiegiem prania oraz wykorzystywać maksymalną pojemność załadunkową.

- ✓ Zużycie energii i wody jest wówczas najbardziej efektywne.

Środki piorące dozować w zależności od stopnia zabrudzenia prania.

- ✓ W przypadku lekkich i normalnych zabrudzeń wystarczająca jest mniejsza ilość środka piorącego. W kwestii dozowania przestrzegać zaleceń producenta środka piorącego.

Zmniejszyć temperaturę prania przy lekko i normalnie zabrudzonym praniu.

- ✓ Przy niższych temperaturach urządzenie zużywa mniej energii. W przypadku lekkiego i normalnego zabrudzenia wystarczają niższe temperatury od podanych na etykiecie pielęgnacyjnej.

Ustawić maksymalną prędkość wirowania, jeśli pranie ma być następnie suszone w urządzeniu.

- ✓ Dzięki temu czas trwania programu suszenia ulega skróceniu i zmniejsza się zużycie energii. Przy wyższej prędkości wirowania wilgotność resztkowa w praniu spada, a natężenie odgłosów wirowania wzrasta.

Prać bez prania wstępnego.

- ✓ Pranie z opcją prania wstępnego wydłuża czas trwania programu oraz zwiększa zużycie energii i wody.

Urządzenie jest wyposażone w automatyczną regulację w zależności od wagi załadunku.

- ✓ Automatyczna regulacja w zależności od wagi załadunku dopasowuje optymalne zużycie wody oraz czas trwania programu w zależności od rodzaju tkaniny i wielkości załadunku.

3.3 Tryb oszczędzania energii

Jeżeli urządzenie nie będzie przez dłuższy czas obsługiwane, automatycznie przełączy się na tryb oszczędzania energii.

Tryb oszczędzania energii zostaje zakończony przez ponowne uruchomienie urządzenia.

4 Ustawianie i podłączenie

4.1 Rozpakowywanie urządzenia

UWAGA!

Pozostawione w bębnie przedmioty, które nie są związane z pracą urządzenia, mogą być przyczyną szkód materialnych oraz uszkodzeń urządzenia.

▶ Przed uruchomieniem urządzenia należy usunąć z bębna te przedmioty i dołączone elementy wyposażenia dodatkowego.

1. Zdjąć z urządzenia wszystkie elementy opakowania oraz pokrowce ochronne.
→ *"Usuwanie opakowania", Strona 12.*
2. Sprawdzić urządzenie pod kątem widocznych uszkodzeń.
3. Otworzyć drzwi urządzenia.
→ *"Podstawowy sposób obsługi", Strona 33*
4. Usunąć z bębna wyposażenie dodatkowe.
5. Zamknąć drzwi urządzenia.

4.2 Zakres dostawy

Po rozpakowaniu należy sprawdzić wszystkie części pod kątem ewentualnych uszkodzeń podczas transportu.

UWAGA!

Używanie urządzenia z niekompletnym lub uszkodzonym wyposażeniem może mieć negatywny wpływ na funkcje urządzenia i może prowadzić do szkód materialnych i uszkodzeń urządzenia.

- ▶ Nie używać urządzenia z niekompletnym lub uszkodzonym wyposażeniem.
- ▶ Wymienić odpowiednie wyposażenie przed uruchomieniem urządzenia.
→ *"Akcesoria", Strona 32*

Uwaga: W zakładzie produkcyjnym została przetestowana prawidłowość działania urządzenia. W urządzeniu mogą pozostać plamy po wodzie. Plamy znikają po pierwszym praniu.

W zakres dostawy wchodzi:

- Suszarka bębnowa
- Dodatkowe dokumenty
- Zabezpieczenia transportowe
→ *"Demontaż zabezpieczeń transportowych", Strona 14*
- Zaśleпки
- Wąż doptywowy
→ *"Podłączanie węża doprowadzającego wodę", Strona 16*

4.3 Wymagania dotyczące miejsca ustawienia

⚠ OSTRZEŻENIE

Ryzyko porażenia prądem!

Urządzenie zawiera elementy przewodzące napięcie elektryczne. Dotyknięcie elementów przewodzących napięcie elektryczne jest niebezpieczne.

- ▶ Nie użytkować urządzenia bez pokrywy.

⚠ OSTRZEŻENIE

Ryzyko odniesienia obrażeń!

Urządzenie ustawione na cokole może przechylić się podczas eksploatacji.

- ▶ Przed uruchomieniem należy bezwzględnie przymocować nóżki urządzenia za pomocą nakładek mocujących → *Strona 32* dołączonych przez producenta.

UWAGA!

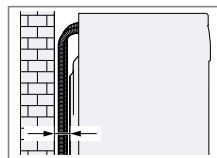
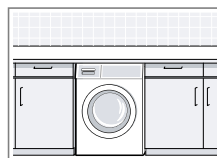
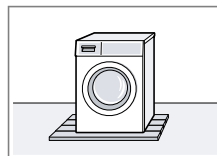
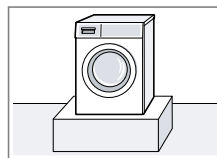
Zamarznięte resztki wody w urządzeniu mogą spowodować jego uszkodzenie.

- ▶ Nie ustawiać i nie użytkować urządzenia w miejscach zagrożonych wystąpieniem mrozu ani na zewnątrz.

Jeśli urządzenie zostanie przechylone o ponad 40°, może dojść do wycieku resztek wody z urządzenia i doprowadzić w konsekwencji do powstania szkód materialnych.

- ▶ Zachować ostrożność przy przechylaniu urządzenia.
- ▶ Transportować urządzenie w pozycji stojącej.

Miejsce ustawienia	Wymagania
Cokół	Zamocować urządzenie za pomocą nakładek mocujących → <i>Strona 32</i> .
Drewniany strop belkowy	Ustawić urządzenie na wodoodpornej płycie drewnianej (grubość min. 30 mm), stabilnie przykręcone do podłogi.
Ciąg kuchenny	Urządzenie można ustawić pod ciągłym blatem roboczym, który jest stabilnie połączony z sąsiadującymi szafkami. Wymagana szerokość wnęki: 60 cm.
Przy ścianie	Nie zaciskać węża między ścianą a urządzeniem.

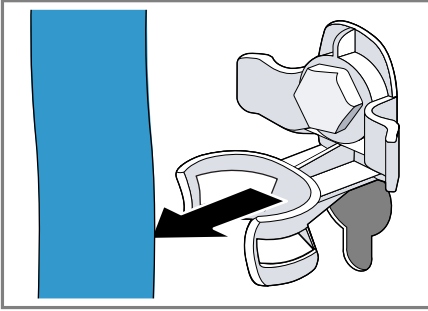


4.4 Demontaż zabezpieczeń transportowych

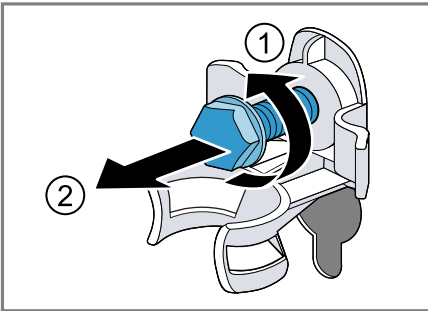
Podczas transportu urządzenie ma zamontowane z tyłu zabezpieczenia transportowe.

Uwaga: Śruby zabezpieczenia transportowego i tuleje należy zachować na wypadek transportu → *Strona 52* w późniejszym terminie.

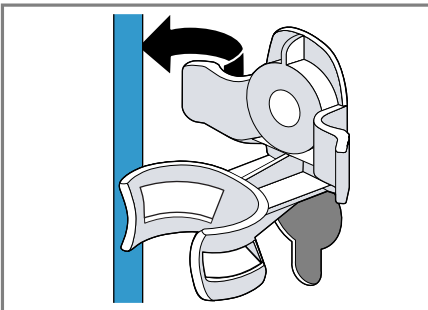
1. Wyjąć węże z uchwytów.



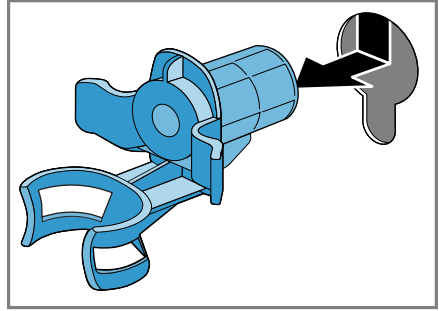
2. Z pomocą klucza płaskiego SW13 wykręcić wszystkie 4 śruby zabezpieczeń transportowych^① i usunąć je^②.



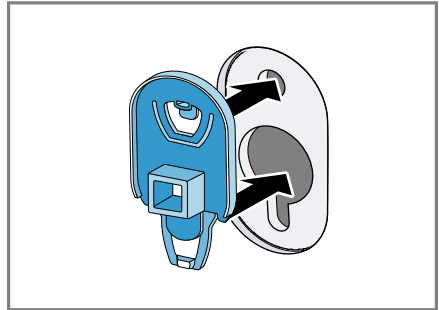
3. Wyjąć z uchwytu przewód przyłą-
czeniowy.



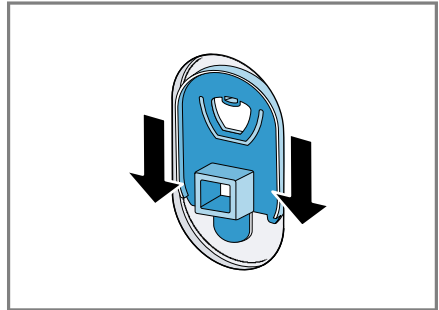
4. Usunąć 4 tuleje.



5. Nałożyć 4 zaślepki.

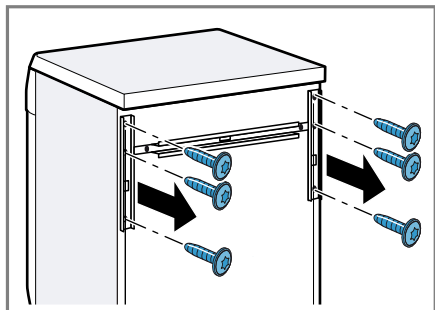


6. Nacisnąć w dół 4 zaślepki.

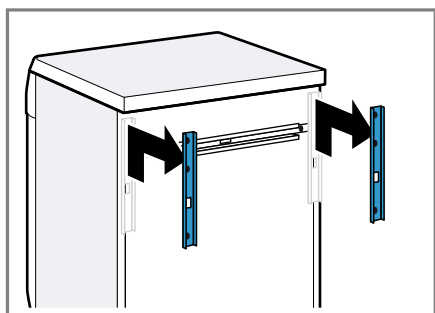


4.5 Demontaż wsporników transportowych

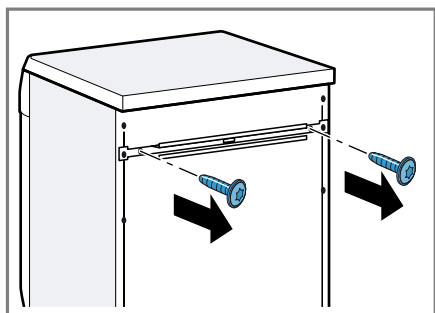
1. Za pomocą wkrętaka T20 odkręcić i usunąć wszystkie śruby pionowych wsporników transportowych.



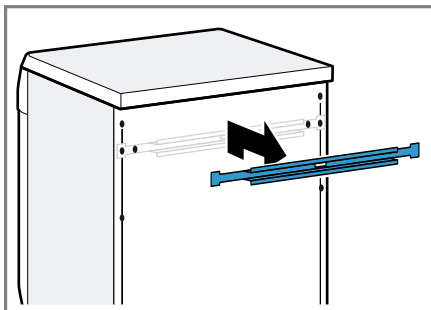
2. Usunąć wsporniki transportowe.



3. Za pomocą wkrętaka T20 odkręcić i usunąć śruby poziomego wspornika transportowego.



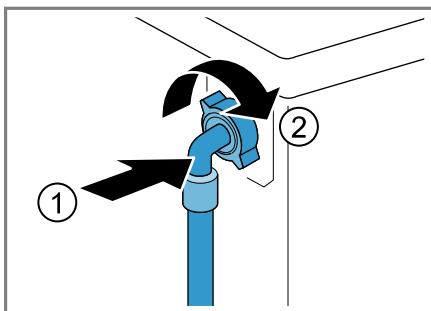
4. Usunąć wspornik transportowy.



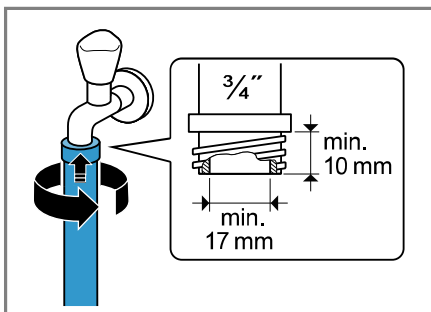
4.6 Podłączenie urządzenia

Podłączenie węża doprowadzającego wodę

1. Podłączyć do urządzenia wąż doprowadzający wodę.



2. Podłączyć wąż doprowadzający wodę do zaworu wody (26,4 mm = 3/4").



- Ostrożnie otworzyć zawór wody i sprawdzić szczelność w miejscach podłączenia.

Rodzaje przyłączy odpływu wody

Informacje te ułatwiają podłączenie urządzenia do odpływu wody.

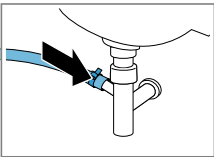
UWAGA!

Podczas odpompowywania wody wąż odprowadzający wodę znajduje się pod ciśnieniem i może odłączyć się od zainstalowanego punktu przyłączeniowego.

- ▶ Zabezpieczyć wąż odprowadzający wodę przed niezamierzonym odłączeniem.

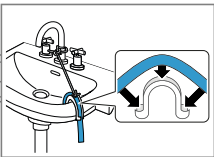
Uwaga: Uwzględnić wysokości odpompowywania.
Wysokości odpompowywania wynoszą minimalnie: 60 cm, maksymalnie: 100 cm

Syfon



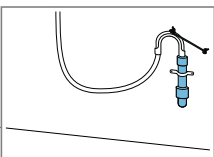
Zabezpieczyć miejsce podłączenia opaską zaciskową (24-40 mm).

Umywalka



Zamocować wąż odprowadzający wodę za pomocą kolanka → *Strona 32* i zabezpieczyć.

Rura z tworzywa sztucznego z gumowym kołnierzem

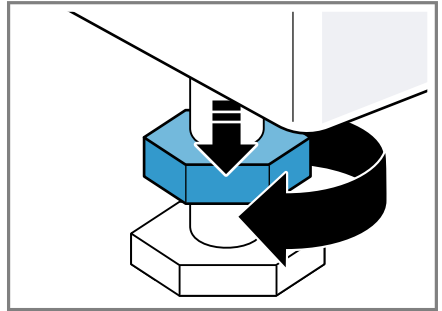


Zamocować wąż odprowadzający wodę za pomocą kolanka → *Strona 32* i zabezpieczyć.

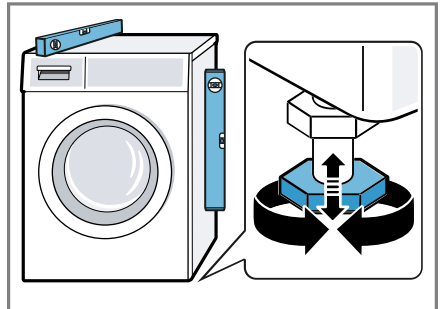
4.7 Wypoziomowanie urządzenia

W celu ograniczenia hałasu i wibracji oraz w celu uniknięcia przemieszczania się urządzenia należy odpowiednio wypoziomować urządzenie.

- Odkręcić nakrętki zabezpieczające kluczem płaskim o rozmiarze 17 w kierunku zgodnym z ruchem wskazówek zegara.



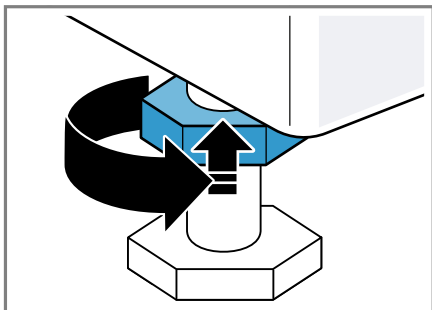
- W celu wypoziomowania urządzenia obracać nóżki urządzenia. Sprawdzić ustawienie za pomocą poziomnicy.



Wszystkie nóżki urządzenia muszą stać stabilnie na podłożu.

pl Ustawianie i podłączanie

3. Nakrętki zabezpieczające dokręcić do obudowy przy użyciu klucza płaskiego o rozmiarze 17.



Przy tym przytrzymać nóżkę urządzenia, nie zmieniając jej wysokości.

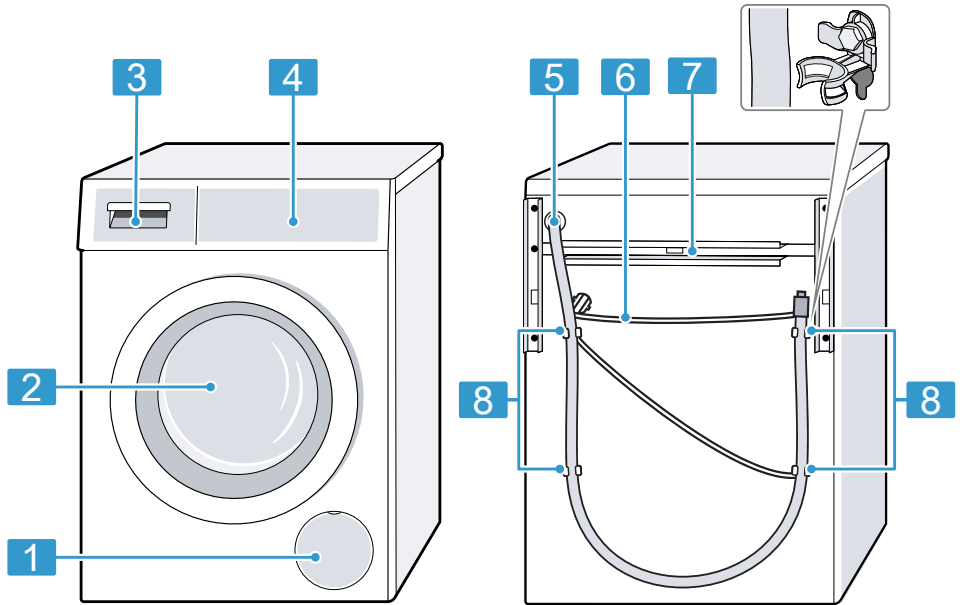
4.8 Podłączanie urządzenia do sieci elektrycznej

1. Podłączyć wtyczkę przewodu sieciowego urządzenia do gniazda sieciowego w pobliżu urządzenia. Parametry przyłączeniowe urządzenia można znaleźć w rozdziale Dane techniczne → *Strona 56*.
2. Sprawdzić, czy wtyczka jest stabilnie połączona z gniazdem sieciowym.

5 Poznanawanie urzadzenia

5.1 Urzadzenie

W tym miejscu mona znalec przeglad czści urzadzenia.



W zalenoci od typu urzadzenia przedstawione na ilustracji szczegły, takie jak kolor czy ksztat, moga si rznic.

1 Klapa konserwacyjna pompy wody → *Strona 38*

2 Drzwi

3 Szufladka na rodki piorące → *Strona 20*

4 Pulpit obslugi → *Strona 20*

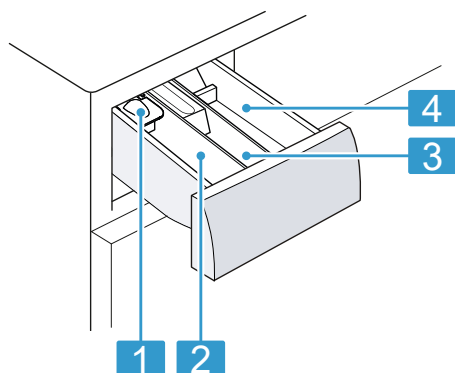
5 Waz odprowadzajacy wod → *Strona 17*

6 Przewd przylaczeniowy → *Strona 18*

7 Wsporniki transportowe → *Strona 16*

8 Zabezpieczenia transportowe → *Strona 14*

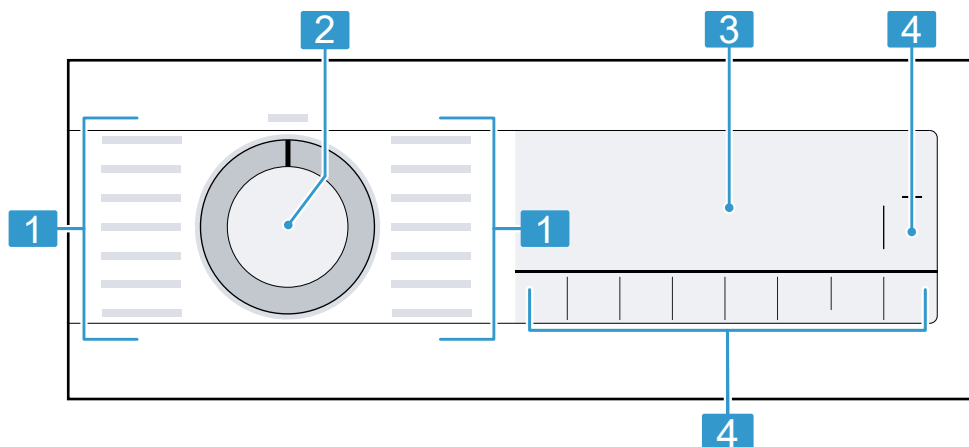
5.2 Szufladka na środki piorące



-
- 1** Dozownik środków piorących w płynie
→ "Wkładanie dozownika środków piorących w płynie",
Strona 34
-
- 2** Przegródka II:
- środek piorący do prania zasadniczego
 - środek do zmiękczenia wody
 - wybielacz
 - odplamiacz
-
- 3** Przegródka ⌘:
- płyn do płukania tkanin
 - płynny krochmal
 - środek impregnujący
-
- 4** Przegródka I:
- środek piorący dla prania wstępnego
 - higieniczny środek piorący
-

5.3 Pulpit obsługi

Panel obsługi służy do sterowania funkcjami urządzenia i zapewnia informacje o jego stanie.



1 Programy

2 Programator → Strona 33

3 Wyświetlacz

4 Przyciski

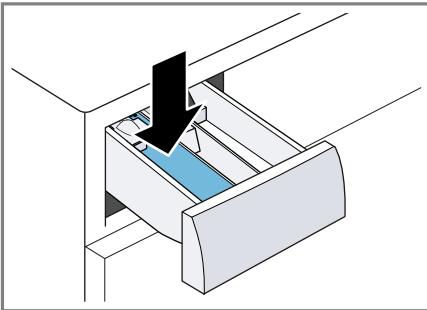
6 Przed pierwszym użyciem

Przygotować urządzenie do użycia.

6.1 Uruchamianie cyklu prania bez tekstyliów

Urządzenie zostało poddane dokładnej kontroli przed opuszczeniem fabryki. Aby usunąć resztki wody, pierwsze pranie należy wykonać bez tekstyliów.

1. Ustawić programator na .
2. Zamknąć drzwi.
3. Wyciągnąć szufladkę na środki piorące.
4. Wsypać uniwersalny proszek do prania do przegródki II.



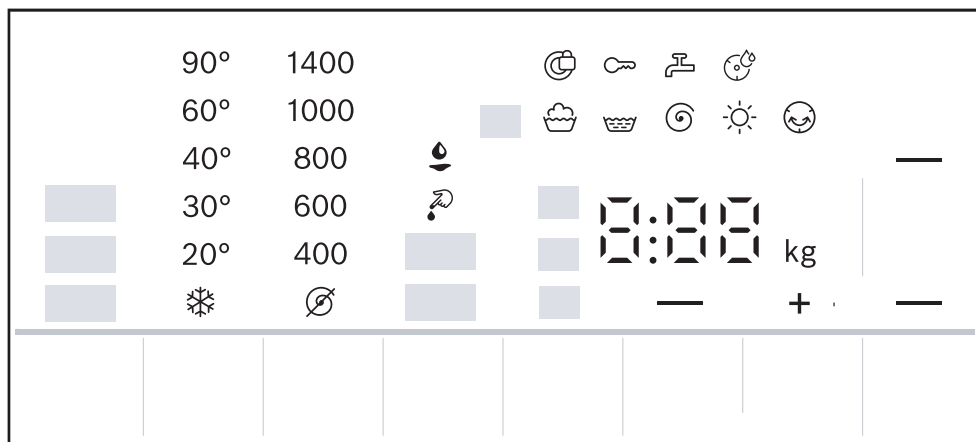
Aby zapobiec powstawaniu piany, użyć tylko połowy zalecanej przez producenta ilości środka piorącego do lekko zabrudzonego prania. Nie używać środków piorących do wełny ani do tkanin delikatnych.

5. Wsunąć szufladkę na środki piorące.
 6. W celu uruchomienia programu nacisnąć **Start/Dodanie prania** .
- ✓ Na wyświetlaczu widoczny jest pozostały czas trwania programu.
 - ✓ Po zakończeniu programu na wyświetlaczu pojawia się: End.

7. Włączyć pierwszy cykl prania lub ustawić programator na **Wyłączenie**, aby wyłączyć urządzenie.
→ "Podstawowy sposób obsługi",
Strona 33

7 Wyświetlacz

Na wyświetlaczu wyświetlane są aktualne wartości ustawień, możliwości wyboru lub informacje i wskazówki.




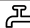
Przykładowe wskazanie na wyświetlaczu

Wskazanie	Nazwa	Opis
00:40 ¹	Czas trwania programu / czas pozostały do końca programu	Przybliżony przewidywany czas trwania programu lub czas pozostały do końca programu.
+8h ¹	Gotowe za	→ "Przyciski", Strona 25
6,0 kg ¹	Zalecany załadunek	Maksymalna pojemność załadunkowa dla ustawionego programu w kg.
∅ - 1400	Prędkość wirowania	Ustawiona prędkość wirowania w obr./min. → "Przyciski", Strona 25 ∅: bez wirowania, tylko odpompowanie
❄ - 90	Temperatura	Ustawiona temperatura w °C. → "Przyciski", Strona 25 ❄ (zimny)

¹ Przykład

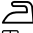
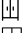

Wskazanie	Nazwa	Opis
—	Start / Pauza	Włączanie, przerywanie lub zatrzymywanie <ul style="list-style-type: none"> ■ świeci się: program trwa i może zostać przerwany lub zatrzymany. ■ miga: możliwe jest uruchomienie lub kontynuowanie programu.
↓	Pranie wstępne	Status programu
☁	Pranie	Status programu
👉	Płukanie	Status programu
🌀	Wirowanie	Status programu
End	Zakończenie programu	Status programu
☀	Suszenie	Status programu
☺	Mniej zagnieceń	Status programu
🔑	Zabezpieczenie przed dziećmi	<ul style="list-style-type: none"> ■ świeci się: zabezpieczenie przed dziećmi jest aktywowane. ■ miga: zabezpieczenie przed dziećmi jest aktywne a urządzenie zostało włączone. → "Dezaktywacja zabezpieczenia przed dziećmi", Strona 36
—	Łatwe prasowanie	Aktywowana jest redukcja zagnieceń. → "Przyciski", Strona 25
📦	Cel suszenia: do szafy	Cel suszenia został aktywowany.
📦+	Cel suszenia: do szafy Plus	Cel suszenia został aktywowany.
👉	Cel suszenia: do prasowania	Cel suszenia został aktywowany.
🍷	Krew	Aktywowany jest rodzaj płam.
🍷	Trawa	Aktywowany jest rodzaj płam.
🍷	Czerwone wino	Aktywowany jest rodzaj płam.
🍷	Tłuszcze spożywcze	Aktywowany jest rodzaj płam.
🔔	Przypomnienie o konieczności wyczyszczenia bębna	miga: bęben jest zanieczyszczony. W celu przeprowadzenia czyszczenia i pielęgnacji bębna oraz zbiornika pralki włączyć program → "Czyszczenie bębna", Strona 37.

¹ Przykład

Wskazanie	Nazwa	Opis
	Drzwi	<ul style="list-style-type: none"> ■ świeci się: drzwi są zablokowane i nie można ich otworzyć. ■ miga: drzwi nie są zamknięte. ■ wył.: drzwi są odblokowane i można je otworzyć.
	Zawór wody	<ul style="list-style-type: none"> ■ Brak ciśnienia wody. ■ Ciśnienie wody jest zbyt niskie.
E:35 / -10 ¹	Błąd	Kod błędu, informacja o błędzie, sygnał.
¹ Przykład		




8 Przyciski

Przycisk	Wybór	Opis
Temperatura	☼ - 90 °C	Dopasowanie temperatury w °C.
Wirowanie	⌀ - 1400 obr./min.	Dopasowanie prędkości obrotowej wirowania lub dezaktywacja wirowania. Po dokonaniu wyboru ⌀ woda zostaje odpompowana, a wirowanie dezaktywowane. Pranie pozostaje mokre w bębnie.
Start/Dodanie prania	<ul style="list-style-type: none"> ■ uruchomienie ■ przerwanie ■ zatrzymanie 	Włączanie, przerywanie lub zatrzymanie programu.
Gotowe za/ Czas suszenia	do 24 godzin	Określenie czasu zakończenia programu. Czas trwania programu jest już uwzględniony w ustawionej liczbie godzin. Po rozpoczęciu programu wyświetli się czas trwania programu.
Wirowanie	Wielokrotny wybór	Ustawienia podstawowe
SpeedPerfect	<ul style="list-style-type: none"> ■ aktywacja ■ dezaktywacja 	Aktywacja lub dezaktywacja skróconego czasu trwania programu. Uwaga: Zwiększa się zużycie energii. Rezultat prania nie ulega przez to pogorszeniu.
Pranie wstępne	<ul style="list-style-type: none"> ■ aktywacja ■ dezaktywacja 	Aktywacja lub dezaktywacja prania wstępnego, np. do prania mocno zabrudzonych tekstyliów.
Mniej zagnieceń	<ul style="list-style-type: none"> ■ aktywacja ■ dezaktywacja 	Aktywacja lub dezaktywacja prania z redukcją zagnieceń. Przebieg oraz prędkość obrotowa wirowania są dopasowywane w celu zmniejszenia zagnieceń w praniu. Tekstylia po praniu są tak wilgotne, że wymagają rozwieszenia na sznurku do białizny.
Mniej zagnieceń + Gotowe za/Czas suszenia	<ul style="list-style-type: none"> ■ aktywacja ■ dezaktywacja 	→ "Zabezpieczenie przed dziećmi", Strona 36

Przycisk	Wybór	Opis
AntiStain	Wielokrotny wybór	Wybór rodzaju plam. Temperatura, ruchy bębna i czas namaczania zostaną dopasowane do rodzaju plam.
Cel suszenia	<ul style="list-style-type: none"> ■  ■  ■  	Cel suszenia ustala, jak wilgotne lub jak suche ma być pranie po ukończeniu programu.

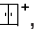


9 Cel suszenia

W niektórych programach cel suszenia jest zdefiniowany. Cel suszenia określa, jak suche lub jak wilgotne ma być pranie po zakończeniu programu.

Cel suszenia	Pranie	Rezultat suszenia
	Wielowarstwowe, grube tekstylia, które trudno schną.	Pranie jest suche.
	Zwykle tekstylia jednowarstwowe.	Pranie jest suche.
	Zwykle tekstylia jednowarstwowe	Pranie jest po suszeniu jeszcze lekko wilgotne. Aby uniknąć zagnieceń, prasować pranie bezpośrednio po suszeniu lub rozwiesić jeszcze wilgotne pranie.



9.1 Zmiana celu suszenia

Dla niektórych programów można dokonać zmiany celu suszenia, aby pranie było jeszcze bardziej suche lub jeszcze bardziej wilgotne.

1. Ustawić program do prania i suszenia lub do suszenia.
→ "Programy", Strona 28
- ✓ Wyświetlacz pokazuje zdefiniowany cel suszenia.
2. Nacisnąć .
- ✓ Wyświetlacz pokazuje: ,  lub 

10 Programy


Uwaga: Etykiety pielęgnacyjne zawierają dodatkowe informacje ułatwiające wybór programu. Symbole dotyczące pielęgnacji tkanin na metkach

Program	Opis	maks. załadunek (kg)	maks. załadunek (kg)
		Pranie	Suszenie
Bawełna	<p>Pranie wytrzymałych tkanin z bawełny, lnu i włókien mieszanych.</p> <p>Nadaje się również jako program krótki dla normalnie zabrudzonych ubrań, w przypadku aktywowania SpeedPerfect.</p> <p>Ustawienie programu:</p> <ul style="list-style-type: none"> ■ maks. 90 °C ■ maks. 1400 obr./min 	9,0 5,0 ¹	6,0
Eco 40-60	<p>Pranie tekstyliów z bawełny, lnu i włókien mieszanych.</p> <p>Uwaga: Tekstylia, które zgodnie z symbolem pielęgnacyjnym przeznaczone są do prania w temperaturze od 40 °C  do 60 C , można prać razem.</p> <p>Skuteczność prania odpowiada najlepszej klasie skuteczności prania według norm prawnych.</p> <p>W przypadku tego programu temperatura prania zostanie automatycznie dopasowana tak, aby osiągnąć optymalną efektywność energetyczną przy najlepszej skuteczności prania.</p> <p>Nie można zmienić temperatury prania.</p> <p>Ustawienie programu:</p> <p>Uwaga: W przypadku tego programu nie da się nastawić temperatury i jest ona ustalona automatycznie.</p> <ul style="list-style-type: none"> ■ maks. - ° C ■ maks. 1400 obr./min 	9,0	6,0

¹ Aktywowano **SpeedPerfect**

² Suszenie nie jest niemożliwe


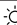



³ Pranie nie jest możliwe.

Program	Opis	maks. załadunek (kg) Pranie	maks. załadunek (kg) Suszenie
Syntetyki	Pranie tekstyliów z włókien syntetycznych i mieszanych. Ustawienie programu: ■ maks. 60 °C ■ maks. 1400 obr./min	4,0	2,5
Mix	Pranie tekstyliów z bawełny, lnu, włókien syntetycznych i mieszanych. Program przeznaczony do lekko zabrudzonego prania. Ustawienie programu: ■ maks. 60 °C ■ maks. 1400 obr/min	4,0	2,5
Delikatne/Jedwab	Pranie delikatnych wyrobów tekstylnych z jedwabiu, wiskozy i syntetyków. Używać środka piorącego do tkanin delikatnych lub jedwabiu. Uwaga: Wyjątkowo delikatne tkaniny lub tekstylia z haftkami lub fiszbinami prać w specjalnych siatkach do prania. Ustawienie programu: ■ maks. 40 °C ■ maks. 800 obr/min	2,0	- ²
Wetna 	Pranie tkanin wełnianych lub z domieszką wełny, nadających się do prania ręcznego lub w palce. Aby zapobiec zbieganiu się prania, bęben bardzo delikatnie porusza prane tekstylia, zachowując dłuższe przerwy w procesie prania. Używać środka piorącego do wełny. Ustawienie programu: ■ maks. 40 °C ■ maks. 800 obr/min	2,0	1,0
Płukanie	Płukanie z późniejszym wirowaniem i odpompowaniem wody. Ustawienie programu: maks. 1400 obr./min.	-	-

¹ Aktywowano **SpeedPerfect**

² Suszenie nie jest niemożliwe

³ Pranie nie jest możliwe.

Program	Opis	maks. załadunek (kg) Pranie	maks. załadunek (kg) Suszenie
Wirowanie/ Odpompow.	Wirowanie i odpompowanie wody. Jeśli woda ma zostać tylko odpompowana, aktywować  . Pranie nie zostanie odwirowane. Ustawienie programu: maks. 1400 obr./min.	–	–
 Łagodne suszenie	Suszenie tkanin z włókien syntetycznych i mieszanych. Program oszczędny z niskimi temperaturami do tkanin delikatnych.	– ³	2,5
 Intensywne suszenie	Suszenie tekstyliów z bawełny i lnu. Program intensywny z temperaturami odpowiednimi dla tkanin wytrzymałych.	– ³	6,0
Higiena plus	Delikatne tekstylia poddawać obróbce higienicznej. Najpierw zastosowana zostanie funkcja gorącej pary o temperaturze do 65°C w celu zabicia bakterii. Po obróbce wstępnej tekstylia będą prane w niskich temperaturach. Ustawienie programu: <ul style="list-style-type: none"> ■ maks. 30°C ■ maks. 1400 obr./min 	4,0	2,5
Iron Assist 	Redukcja zagnieceń i unoszących się w powietrzu zapachów z garniturów i tekstyliów z wełny. Wskazówka: Aby uniknąć zagnieceń, po zakończeniu programu natychmiast wyjąć tekstylia. Uwagi <ul style="list-style-type: none"> ■ Tekstylia nie będą poddane suszeniu ani czyszczeniu. ■ Jeżeli program Iron Assist  jest często używany, bez cykli prania pomiędzy, w urządzeniu może powstać zapach. 	– ³	1,0

¹ Aktywowano **SpeedPerfect**

² Suszenie nie jest niemożliwe

³ Pranie nie jest możliwe.

Program	Opis	maks. załadunek (kg) Pranie	maks. załadunek (kg) Suszenie
☀ My Time Suszenie	Suszenie tkanin z włókien syntetycznych i mieszanych. Program z możliwością ustawienia czasu trwania.	- ³	6,0
Super krótki 15' / Pranie i Susz. 60'	Pranie tekstyliów z bawełny, lnu, włókien syntetycznych i mieszanych. Krótki program do lekko zabrudzonych tekstyliów w małych ilościach. Ustawienie programu: ■ maks. 40°C ■ maks. 1000 obr./min	2,0	1,0
¹ Aktywowano SpeedPerfect			
² Suszenie nie jest niemożliwe			
³ Pranie nie jest możliwe.			

11 Akcesoria

Używać oryginalnych elementów wyposażenia. Są one dokładnie dostosowane do urządzenia.

	Zastosowanie	Numer artykułu
Przedłużenie węża doprowadzającego wodę	Przedłużenie węża doprowadzającego zimną wodę lub węża z systemem Aquastop (2,50 m).	WMZ2381
Nakładki mocujące	Poprawa stabilności urządzenia.	WMZ2200
Kolanko	Mocowanie węża odprowadzającego wodę.	00655300
Wkład na środek piorący w płynie	Dozowanie środka piorącego w płynie.	00605740
Podest	Ustawić urządzenie na podwyższeniu, aby można było je łatwo załadować i rozładować.	WMZPW20W

12 Pranie

Uwaga: Więcej informacji znajduje się w cyfrowej instrukcji obsługi dostępnej po zeskanowaniu kodu QR w spisie treści lub na www.bosch-home.com.

12.1 Przygotowanie prania

UWAGA!

Przedmioty pozostawione w praniu mogą spowodować uszkodzenie pranych tekstyliów oraz bębna.

- ▶ Przed eksploatacją urządzenia wyjąć wszystkie przedmioty z kieszeni pranych tekstyliów.
- ▶ Aby oszczędzać urządzenie i pranie tkaniny, należy je przygotować.
 - Opróżnić kieszenie
 - Usunąć piasek z mankietów i kieszeni

- Zapiąć poszwy na kołdry i poduszki
- Zamknąć wszystkie zapięcia na zamki błyskawiczne, rzepy, haftki i pętelki
- Związać paski z tkaniny, tasiemki fartuchów lub używać siatek do prania
- dłuższe sznurki ściągające lub sznurki z twardymi zakończeniami w kapturach lub spodniach wiązać ze sobą
- Odpiąć od firanek żabki i ołowiane taśmy lub prac firanki w specjalnych siatkach do prania
- W przypadku małych elementów bielizny, np. skarpetek dziecięcych, używać siatki do prania
- Niektóre uporczywe, zaschnięte plamy można usunąć poprzez wielokrotne pranie
- Duże i małe sztuki bielizny prac razem

- Nie wcierać świeżych plam, nasączyć je roztworem wody i mydła
- Rozłożyć pranie i poruszyć, aby nie było ściśle ułożone lub przestrzegać opisu programów.
- Przed rozpoczęciem suszenia odwirować pranie.

13 Środki piorące i pielęgnacyjne

Uwagi

- Rozszerzone informacje dotyczące użytkowania znajdują się na www.bosch-home.com lub dostępne są po zeskanowaniu kodu QR, znajdującego się na stronie tytułowej tej instrukcji obsługi.
- Przestrzegać informacji dotyczących bezpieczeństwa → *Strona 4* i unikania szkód materialnych → *Strona 11*.

Zalecenia producenta w zakresie stosowania i dozowanie zamieszczone są na opakowaniu.

Uwagi

- w przypadku środków piorących w płynie stosować wyłącznie preparaty samopłynące
- nie mieszać ze sobą różnych środków piorących w płynie
- nie mieszać środka piorącego z płynem do płukania
- Nie stosować starych i mocno zagęszczonych produktów.
- nie stosować środków zawierających rozpuszczalniki, substancje żrące lub wydzielające gazy, np. wybielacz w płynie
- środki farbujące stosować oszczędnie, sól może uszkodzić powłokę ze stali nierdzewnej
- nie stosować w urządzeniu środków odbarwiających

14 Podstawowy sposób obsługi

Uwaga: Więcej informacji znajduje się w cyfrowej instrukcji obsługi dostępnej po zeskanowaniu kodu QR w spisie treści lub na www.bosch-home.com.

14.1 Włączanie urządzenia

Wymaganie: Urządzenie jest odpowiednio ustawione i podłączone.
→ *"Ustawianie i podłączanie", Strona 13*

- ▶ Ustawić programator na wybrany program.

Uwaga: Oświetlenie bębna gaśnie automatycznie.

14.2 Ustawianie programu

1. Obrócić programator w celu wybraniażądanego programu.
→ *"Programy", Strona 28*
2. W razie potrzeby dopasować ustawienia programu.

14.3 Dopasowywanie ustawień programów

Wymaganie: Program jest ustawiony.
→ *"Ustawianie programu", Strona 33*

- ▶ Dopasować ustawienia programu.
→ *"Przyciski", Strona 25*

Uwaga: Ustawienia programu nie są zapisywane na stałe dla danego programu.

14.4 Wkładanie prania

Uwaga: Aby uniknąć powstawania zagnieceń, przestrzegać maksymalnego załadunku
→ *"Programy", Strona 28*.

Wymaganie: Pranie jest przygotowane.

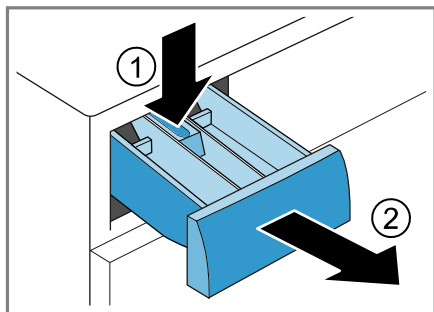
→ "Pranie", Strona 32

1. Otworzyć drzwi.
Upewnić się, że bęben jest pusty.
2. Włożyć pranie do bębna.
3. Zamknąć drzwi.
Upewnić się, że w drzwiach urządzenia nie zostało przytrzaśnięte pranie.

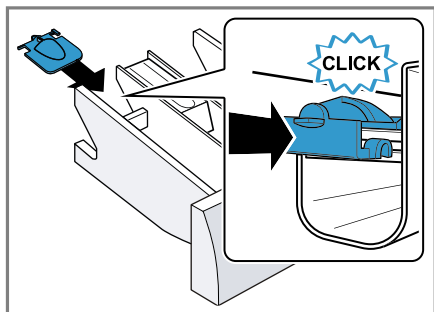
14.5 Wkładanie dozownika środków piorących w płynie

W przypadku zamówienia dozownika jako wyposażenia dodatkowego należy zamontować dozownik.

1. Wyciągnąć dozownik na środki piorące.
2. Wkład nacisnąć w dół i wyjąć szufladkę na środki piorące.



3. Włożyć dozownik.

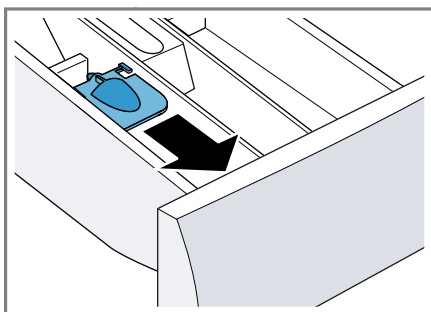


4. Włożyć szufladkę na środki piorące.

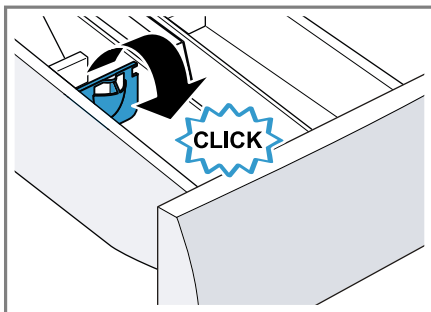
14.6 Stosowanie dozownika środków piorących w płynie

W celu dozowania środków piorących w płynie możliwe jest zastosowanie dozownika w szufladce na środki piorące.

1. Wyciągnąć szufladkę na środki piorące.
2. Przesunąć dozownik do przodu.



3. Opuścić i zatrzasnąć dozownik.



4. Wsunąć szufladkę na środki piorące.


14.7 Wsypanywanie/wlewanie środka piorącego i pielęgnacyjnego

Uwagi



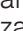
- Nie używać dozownika środków piorących w płynie w przypadku środków piorących o konsystencji żelu, proszków do prania, aktywowania prania wstępnego lub ustawienia czasu Gotowe za.
 - Przestrzegać instrukcji dotyczących Środków piorących i pielęgnacyjnych → *Strona 33*.
1. Wyciągnąć dozownik na środki piorące.
 2. Dodać środek piorący.
→ "*Szufladka na środki piorące*", *Strona 20*
 3. W razie potrzeby dodać środek pielęgnacyjny.
 4. Wsunąć dozownik na środki piorące.

14.8 Włączanie programu

Uwaga: W celu zmiany czasu do zakończenia programu należy najpierw ustawić czas "Gotowe za".

1. Nacisnąć **Start/Dodanie prania** .
 - ✓ Bęben obraca się i trwa proces rozpoznawania załadunku, który może potrwać do 2 minut, następnie pobierana jest woda.
 - ✓ Na wyświetlaczu widoczny jest czas trwania programu lub czas "Gotowe za".
 - ✓ Po zakończeniu programu na wyświetlaczu pojawia się: End.
2. W przypadku wyboru  pranie nie zostaje odwirowane, a woda po płukaniu jest odpompowywana.

Uwagi



- Jeśli pranie nie zostanie wyjęte, program ochrony przed zagnieceniami uruchomi się po upływie 15 minut. Program trwa ok. 30 minut. Wyświetlacz pokazuje naprzemienne wskazanie 0 : 00,  P ,  i End, dodatkowo pojawia się . Nacisnąć dowolny przycisk, aby anulować program ochrony przed zagnieceniami i wyjąć pranie.
- Jeśli pojawia się urządzenie chłodzi pranie.
Gdy zgaśnie, pranie wystarczająco ostygło.

14.9 Namaczanie prania

Uwaga: Dodatkowy środek piorący nie jest konieczny. Woda ze środkiem do namaczania jest następnie wykorzystywana do prania.

1. Włączyć program.
2. W celu zatrzymania programu po upływie ok. 10 minut nacisnąć **Start/Dodanie prania**.
3. W celu kontynuowania programu po upływie żadanego czasu namaczania nacisnąć **Start/Dodanie prania**.

14.10 Dokładanie prania

1. Nacisnąć **Start/Dodanie prania** .
Podczas prania praca urządzenia zostaje zatrzymana.
Podczas suszenia urządzenie sprawdza, czy możliwe jest dołożenie prania.
Uwaga: Jeśli pojawia się , dołożenie prania nie jest możliwe.
Gdy  zgaśnie, dołożenie prania jest możliwe.
2. Otworzyć drzwi urządzenia.
3. Dołożyć lub wyjąć pranie.
4. Zamknąć drzwi urządzenia.

5. Nacisnąć **Start/Dodanie prania**.

14.11 Przerwanie programu

1. Nacisnąć **Start/Dodanie prania**.
2. Otworzyć drzwi urządzenia.

Ze względu na bezpieczeństwo użytkownika drzwi urządzenia są zablokowane przy wysokiej temperaturze i wysokim poziomie wody.

- W przypadku wysokiej temperatury włączyć program **Płukanie**.
 - Przy wysokim poziomie wody włączyć program **Wirowanie** lub wybrać odpowiedni program w celu odpompowania.
→ "Programy", Strona 28
3. Wyjąć pranie → Strona 36.

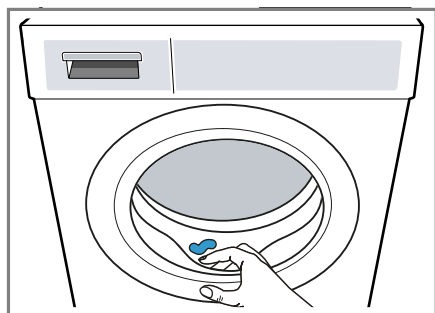
14.12 Obliczanie programu suszenia

14.13 Wyjąć pranie

1. Otworzyć drzwi urządzenia.
2. Wyjąć pranie.

14.14 Wyłączanie urządzenia

1. Ustawić programator na **Wyłączenie**.
2. Zakręcić zawór wody.
3. Wytrzeć do sucha kołnierz gumowy i usunąć ciała obce.



4. Drzwi urządzenia i dozownik na środki piorące pozostawić otwarte, aby pozostałości wody mogły odparować.

15 Zabezpieczenie przed dziećmi

Urządzenie można zabezpieczyć przed niezamierzonym użyciem elementów obsługi.

15.1 Aktywacja zabezpieczenia przed dziećmi

- ▶ Naciskać oba przyciski **Mniej zgnieceń** + **Gotowe za/Czas suszenia** przez ok. 3 sekundy.
- ✓ Wyświetlacz pokazuje ∞.
- ✓ Elementy obsługi są zablokowane.
- ✓ Zabezpieczenie przed dziećmi pozostaje aktywne również po wyłączeniu urządzenia.

15.2 Dezaktywacja zabezpieczenia przed dziećmi

Wymaganie: Aby dezaktywacja zabezpieczenia przed dziećmi była możliwa, urządzenie musi być włączone.

- ▶ Naciskać oba przyciski **Mniej zgnieceń** + **Gotowe za/Czas suszenia** przez ok. 3 sekundy.
- ✓ Na wyświetlaczu gaśnie ∞.

16 Ustawienia podstawowe

Użytkownik może dopasować urządzenie do swoich potrzeb.

Uwaga: Więcej informacji znajduje się w cyfrowej instrukcji obsługi dostępnej po zeskanowaniu kodu QR w spisie treści lub na www.bosch-home.com.

17 Czyszczenie i pielęgnacja

Aby urządzenie długo zachowało sprawność, należy je starannie czyścić i pielęgnować.

Uwaga: Więcej informacji znajduje się w cyfrowej instrukcji obsługi dostępnej po zeskanowaniu kodu QR w spisie treści lub na www.bosch-home.com.

17.1 Czyszczenie bębna

⚠ WAŻNE

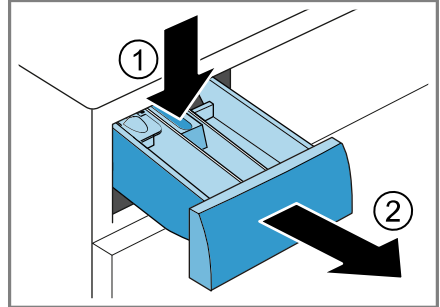
Ryzyko odniesienia obrażeń!

Pranie w niskich temperaturach przez dłuższy czas i brak wentylacji urządzenia mogą uszkodzić bęben i prowadzić do obrażeń.

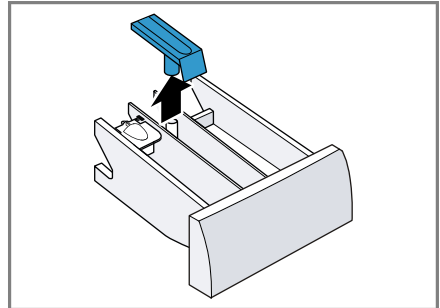
- ▶ Regularnie stosować program do czyszczenia bębna i prać w temperaturze minimum 60 C.
- ▶ Po każdym użyciu pozostawić urządzenie z otwartymi drzwiami i szufladką na środki piorące do wyschnięcia.
- ▶ Przeprowadzić program bez prania z uniwersalnym proszkiem do prania.

17.2 Czyszczenie szufladki na środki piorące

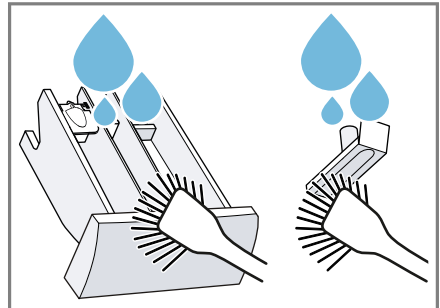
1. Wyciągnąć szufladkę na środki piorące.
2. Wkład nacisnąć w dół i wyjąć szufladkę na środki piorące.



3. Wyciągnąć wkład od dołu do góry.

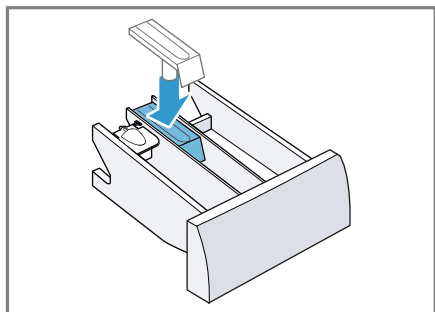


4. Szufladkę na środki piorące oraz wkład wyczyścić wodą i szczoteczką, następnie wysuszyć.

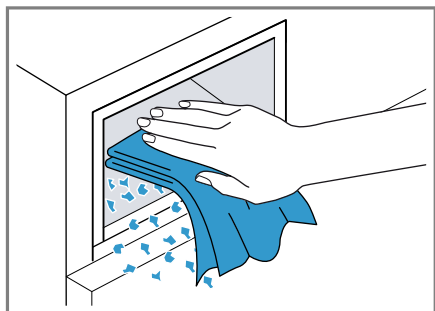


pl Czyszczenie i pielęgnacja

5. Włożyć wkład na miejsce i zatrzasnąć.



6. Wyczyścić otwór na szufladkę na środku piorące.



7. Wsunąć szufladkę na środku piorące.

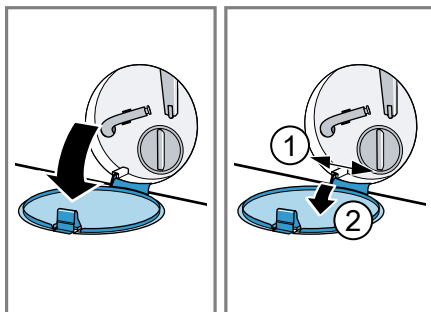
17.3 Czyszczenie pompy wody

Wyczyścić pompę wody w przypadku objawów usterek, np. zatorów lub odgłosów stukania.

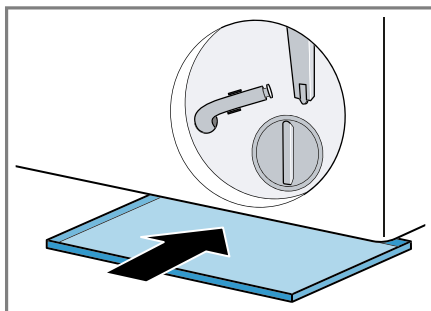
Opróżnianie pompy wody

1. Zakręcić zawór wody.
2. Wyłączyć urządzenie.
3. Odłączyć wtyczkę urządzenia od sieci elektrycznej.

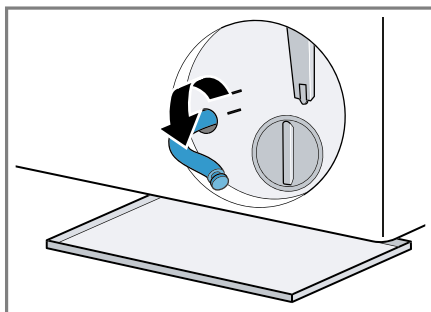
4. Otworzyć pokrywę serwisową i zdjąć ją.



5. Wsunąć pod otwór wystarczająco duże naczynie.



6. Zdjąć wąż spustowy z uchwytu.

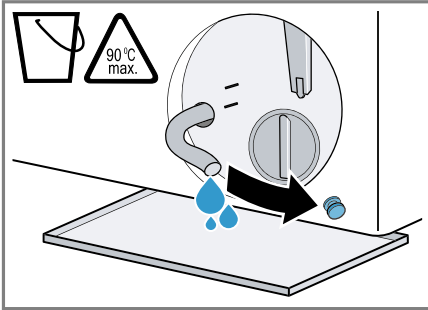


7. **⚠ WAŻNE - Ryzyko oparzenia!**

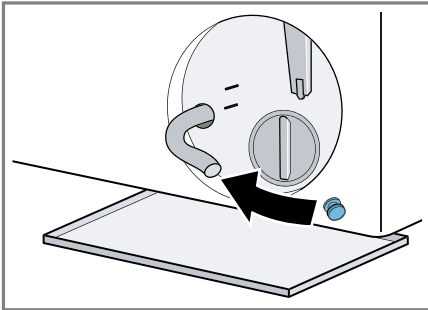
Roztwór środka piorącego jest gorący podczas prania w wysokich temperaturach.

- ▶ Nie dotykać gorącego roztworu środka piorącego.

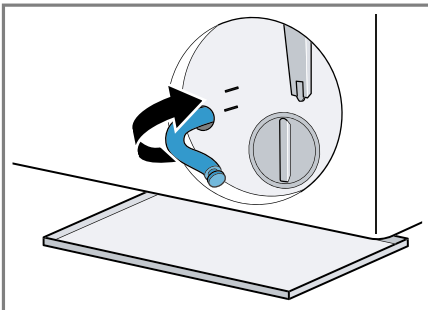
Aby spuścić roztwór środka piorącego do naczynia, zdjęj zatyckę.



8. Włóż zatyckę.



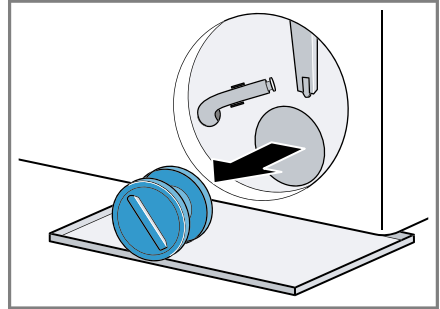
9. Zablokować wąż spustowy w uchwycie.



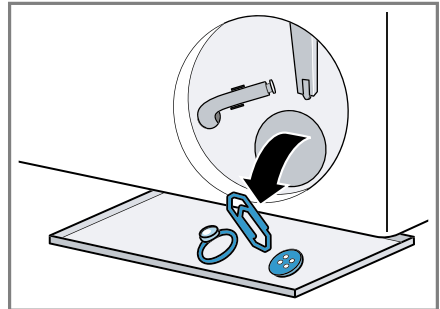
Czyszczenie pompy wody

Wymaganie: Pompa wody jest opróżniona. → *Strona 38*

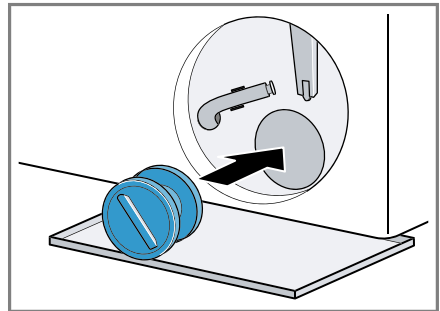
1. Ponieważ w pompie wody mogą znajdować się resztki wody, należy zachować ostrożność, odkręcając pokrywę pompy.



2. Wyczyścić wnętrze, gwint pokrywki oraz obudowę pompy.

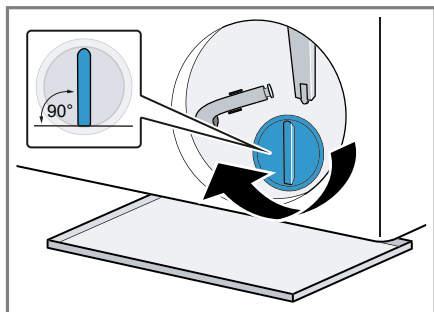


3. Założyć pokrywę pompy.



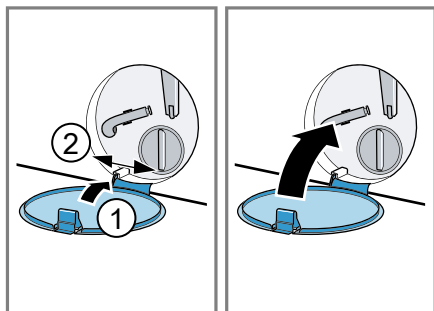
pl Czyszczenie i pielęgnacja

4. Przykręcić do oporu pokrywę pompy.



Uchwyt pokrywy pompy musi być ustawiony pionowo.

5. Założyć i zamknąć pokrywę serwisową.



18 Usuwanie usterek


Mniejsze usterek urządzenia można usuwać samodzielnie. Przed skontaktowaniem się z serwisem należy się zapoznać z informacjami na temat samodzielnego usuwania usterek. Pozwoli to uniknąć niepotrzebnych kosztów.

OSTRZEŻENIE





Ryzyko porażenia prądem!

Nieprawidłowo przeprowadzane naprawy stanowią poważne zagrożenie.

- ▶ Naprawy urządzenia mogą być wykonywane wyłącznie przez wykwalifikowany personel.
- ▶ Do naprawy urządzenia należy używać wyłącznie oryginalnych części zamiennych.
- ▶ W przypadku uszkodzenia przewodu sieciowego tego urządzenia należy zlecić jego wymianę wymieniony przez producenta, jego serwis lub przez odpowiednio wykwalifikowaną osobę, co jest koniecznym warunkiem wykluczenia zagrożeń.

Usterka	Przyczyna i rozwiązywanie problemów
Powstawanie zagnieceń.	<p>Załadowano za dużo prania.</p> <hr/> <p>Po zakończeniu suszenia pranie leży zbyt długo w bębnie.</p> <ol style="list-style-type: none"> 1. Bezpośrednio po zakończeniu suszenia wyjąć pranie z bębna. 2. Rozciągnąć sztuki bielizny do ostygnięcia. <hr/> <p>Ustawiony program jest nieodpowiedni w przypadku danego rodzaju tkaniny.</p> <ul style="list-style-type: none"> ▶ Ustawić dla danego rodzaju tkaniny odpowiedni program.
Odgłos wirowania podczas fazy suszenia.	<p>Syntetyki suszone zbyt długo.</p> <hr/> <p>Aktywowane jest termowirowanie.</p>
Za długi czas suszenia.	<p>Czy temperatura otoczenia przekracza 30°C?</p> <ul style="list-style-type: none"> ▶ Upewnić się, że temperatura otoczenia wynosi poniżej 30°C. <hr/> <p>Niewystarczająca cyrkulacja powietrza w miejscu, w którym ustawione jest urządzenie.</p> <ul style="list-style-type: none"> ▶ Wywietrzyć miejsce, w którym ustawione jest urządzenie. <hr/> <p>W bębnie zebrały się kłaczki.</p> <ul style="list-style-type: none"> ▶ Włączyć program  bez wkładania prania i bez środka piorącego.

Usterka	Przyczyna i rozwiązywanie problemów
W urządzeniu wyczuwalne są nieprzyjemne zapachy.	<p>Wilgoć i pozostałości środków piorących mogą sprzyjać rozwojowi bakterii.</p> <ul style="list-style-type: none"> ▶ → "Czyszczenie bębna", Strona 37 ▶ Gdy urządzenie nie jest używane, drzwi i szufladkę na środki piorące pozostawić otwarte, aby pozostała woda mogła odparować.
Wyświetlacz jest wygaszony i miga Start/Dodanie prania .	<p>Tryb oszczędzania energii jest aktywny.</p> <ul style="list-style-type: none"> ▶ Nacisnąć dowolny przycisk. ✓ Wyświetlacz zostanie ponownie wzbudzony.
"E:36 / -10"	<p>Rura odpływowa lub wąż odprowadzający wodę są zapchane.</p> <ul style="list-style-type: none"> ▶ Wyczyścić rurę odpływową i wąż odprowadzający wodę. <p>Rura odpływowa lub wąż odprowadzający wodę są zgięte lub zakleszczone.</p> <ul style="list-style-type: none"> ▶ Upewnić się, że rura spustowa i wąż odpływowy nie są zagięte lub zakleszczone.
	<p>Zapchana pompa wody.</p> <ul style="list-style-type: none"> ▶ → "Czyszczenie pompy wody", Strona 38
	<p>Wąż odprowadzający wodę jest podłączony zbyt wysoko.</p> <ul style="list-style-type: none"> ▶ Wąż odprowadzający wodę zamontować na wysokości maksymalnie 1 m.
	<p>Ilość dozowanego środka piorącego jest zbyt duża.</p> <ul style="list-style-type: none"> ▶ Środek doraźny: Wymieszać jedną łyżkę stołową płynu do płukania tkanin z 0,5 l wody i wlać mieszankę do lewej przegródki (nie stosować w przypadku odzieży wierzchniej, sportowej i puchowej). ▶ Przy następnym cyklu prania z takim samym załadunkiem zmniejszyć ilość środka piorącego.
	<p>Zamontowano niedozwolone przedłużenie na wężyku odprowadzającym wodę.</p> <ul style="list-style-type: none"> ▶ Usunąć niedozwolony element przedłużający na wężyku odprowadzającym wodę. → "Podłączanie urządzenia", Strona 16
	<p>Pokrywa pompy nie jest całkowicie przykręcona.</p> <ul style="list-style-type: none"> ▶ Upewnić się, że pokrywa pompy jest wkręcona do oporu. Uchwyt pokrywy pompy musi być ustawiony pionowo. → "Czyszczenie pompy wody", Strona 39

Usterka	Przyczyna i rozwiązywanie problemów
"H:32"	<p>System kontroli wyważenia przerwał wirowanie z powodu nierównomiernego rozłożenia prania.</p> <ul style="list-style-type: none"> ▶ Ponownie rozmieścić pranie w bębnie. <p>Uwaga: W miarę możliwości wkładać do bębna duże i małe sztuki prania. Rzeczy różnej wielkości zostają lepiej rozmieszczone podczas wirowania.</p>
	<p>Ciśnienie wody jest zbyt niskie. Usunięcie problemu nie jest możliwe.</p> <hr/> <p>Filtry w dopływie wody są zapchane.</p> <ul style="list-style-type: none"> ▶ Wyczyścić filtry w dopływie wody. <hr/> <p>Zawór wody jest zamknięty.</p> <ul style="list-style-type: none"> ▶ Otworzyć zawór wody. <hr/> <p>Wąż doprowadzający wodę jest załamany lub przycięty.</p> <ul style="list-style-type: none"> ▶ Upewnić się, że wąż doprowadzający wodę nie jest załamany ani przycięty. <hr/> <p>Uszkodzony system pomiaru poziomu wody.</p> <ul style="list-style-type: none"> ▶ Wezwać serwis. → "Serwis", Strona 53
Świeci się  .	<p>Temperatura jest zbyt wysoka.</p> <ul style="list-style-type: none"> ▶ Odczekać, aż temperatura zostanie obniżona. ▶ → "Przerwanie programu", Strona 36 <hr/> <p>Poziom wody jest zbyt wysoki.</p> <ul style="list-style-type: none"> ▶ Wybrać odpowiedni program w celu odpompowania. → "Programy", Strona 28 <hr/> <p>Pranie zostało przytrzaśnięte w drzwiach.</p> <ol style="list-style-type: none"> 1. Ponownie otworzyć drzwi. 2. Usunąć przytrzaśnięte pranie. 3. Zamknąć drzwi. 4. W celu włączenia programu nacisnąć przycisk Start/Dodanie prania.
Miga  .	<p>Drzwi nie są zamknięte.</p> <ol style="list-style-type: none"> 1. Zamknąć drzwi. 2. W celu włączenia programu nacisnąć przycisk Start/Dodanie prania.
	<p>Wymagane jest czyszczenie bębna.</p> <ul style="list-style-type: none"> ▶ → "Czyszczenie bębna", Strona 37


Usterka	Przyczyna i rozwiązywanie problemów
"H:95" świeci się na zmianę z End.	<p>Ciśnienie wody jest zbyt niskie.</p> <ul style="list-style-type: none"> ▶ Patrz → "☞", Strona 43
Wszystkie pozostałe kody błędów.	<p>Zakłócenie działania</p> <ul style="list-style-type: none"> ▶ Wezwać serwis. → "Serwis", Strona 53
Urządzenie nie działa.	<p>Wtyczka przewodu przyłączeniowego nie jest włożona.</p> <ul style="list-style-type: none"> ▶ Podłączyć urządzenie do sieci elektrycznej. <hr/> <p>Wyłączył się bezpiecznik w skrzynce bezpiecznikowej.</p> <ul style="list-style-type: none"> ▶ Sprawdzić bezpiecznik w skrzynce bezpiecznikowej. <hr/> <p>Przerwa w dostawie prądu.</p> <ul style="list-style-type: none"> ▶ Sprawdzić, czy działają inne urządzenia i oświetlenie pomieszczenia.
Program nie włącza się.	<p>Nie naciśnięto Start/Dodanie prania.</p> <ul style="list-style-type: none"> ▶ Naciśnąć Start/Dodanie prania. <hr/> <p>Drzwi nie są zamknięte.</p> <ol style="list-style-type: none"> 1. Zamknąć drzwi. 2. W celu włączenia programu nacisnąć przycisk Start/Dodanie prania. <hr/> <p>Zabezpieczenie przed dziećmi jest aktywowane.</p> <ul style="list-style-type: none"> ▶ → "Dezaktywacja zabezpieczenia przed dziećmi", Strona 36 <hr/> <p>Aktywowano Gotowe za/Czas suszenia.</p> <ul style="list-style-type: none"> ▶ Sprawdzić, czy aktywowano Gotowe za/Czas suszenia. → "Przyciski", Strona 25 <hr/> <p>Pranie zostało przytrzaśnięte w drzwiach.</p> <ol style="list-style-type: none"> 1. Ponownie otworzyć drzwi. 2. Usunąć przytrzaśnięte pranie. 3. Zamknąć drzwi. 4. W celu włączenia programu nacisnąć przycisk Start/Dodanie prania.
Nie można otworzyć drzwi urządzenia.	<p>Temperatura jest zbyt wysoka.</p> <ul style="list-style-type: none"> ▶ Oczekać, aż temperatura zostanie obniżona. ▶ → "Przerwanie programu", Strona 36 <hr/> <p>Poziom wody jest zbyt wysoki.</p> <ul style="list-style-type: none"> ▶ Wybrać odpowiedni program w celu odpompowania. → "Programy", Strona 28

Usterka	Przyczyna i rozwiązywanie problemów
Nie można otworzyć drzwi urządzenia.	<p>Awaria zasilania.</p> <ul style="list-style-type: none"> ▶ Otworzyć drzwi poprzez odblokowanie awaryjne. → "Odblokowanie awaryjne", Strona 52
Woda po praniu nie jest odpompowywana.	<p>Rura odpływowa lub wąż odprowadzający wodę są zapchane.</p> <ul style="list-style-type: none"> ▶ Wyczyścić rurę odpływową i wąż odprowadzający wodę. <p>Rura odpływowa lub wąż odprowadzający wodę są zgięte lub zakleszczone.</p> <ul style="list-style-type: none"> ▶ Upewnić się, że rura spustowa i wąż odpływowy nie są zagięte lub zakleszczone.
	<p>Zapchana pompa wody.</p> <ul style="list-style-type: none"> ▶ → "Czyszczenie pompy wody", Strona 38
	<p>Wąż odprowadzający wodę jest podłączony zbyt wysoko.</p> <ul style="list-style-type: none"> ▶ Wąż odprowadzający wodę zamontować na wysokości maksymalnie 1 m.
	<p>Ilość dozowanego środka piorącego jest zbyt duża.</p> <ul style="list-style-type: none"> ▶ Środek doraźny: Wymieszać jedną łyżkę stołową płynu do płukania tkanin z 0,5 l wody i wlać mieszankę do lewej przegródki (nie stosować w przypadku odzieży wierzchniej, sportowej i puchowej). ▶ Przy następnym cyklu prania z takim samym załadunkiem zmniejszyć ilość środka piorącego.
	<p>Zamontowano niedozwolone przedłużenie na wężu odprowadzającym wodę.</p> <ul style="list-style-type: none"> ▶ Usunąć niedozwolony element przedłużający na wężu odprowadzającym wodę. → "Podłączanie urządzenia", Strona 16
	<p>Pokrywa pompy nie jest całkowicie przykręcona.</p> <ul style="list-style-type: none"> ▶ Upewnić się, że pokrywa pompy jest wkręcona do oporu. Uchwyt pokrywy pompy musi być ustawiony pionowo. → "Czyszczenie pompy wody", Strona 39
Urządzenie nie pobiera wody. Środek piorący nie jest spłukiwany do bębna.	<p>Nie naciśnięto Start/Dodanie prania.</p> <ul style="list-style-type: none"> ▶ Naciśnąć Start/Dodanie prania. <p>Filtry w dopływie wody są zapchane.</p> <ul style="list-style-type: none"> ▶ Wyczyścić filtry w dopływie wody. <p>Zawór wody jest zamknięty.</p> <ul style="list-style-type: none"> ▶ Otworzyć zawór wody.

Usterka	Przyczyna i rozwiązywanie problemów
Urządzenie nie pobiera wody. Środek piorący nie jest splukiwany do bębna.	<p>Wąż doprowadzający wodę jest załamany lub przycięty.</p> <ul style="list-style-type: none"> ▶ Upewnić się, że wąż doprowadzający wodę nie jest załamany ani przycięty.
Kilkukrotne próby rozpoczęcia wirowania.	<p>System kontroli wyważenia podejmuje próby wyrównania wyważenia poprzez wielokrotne rozmieszczenie prania.</p> <ul style="list-style-type: none"> ▶ Brak usterki - nie jest konieczne żadne działanie. <p>Uwaga: Podczas załadunku należy wkładać do bębna duże i małe sztuki prania. Rzeczy różnej wielkości zostają lepiej rozmieszczone podczas wirowania.</p>
Woda w bębnie pralki nie jest widoczna.	<p>Poziom wody poniżej okienka drzwi.</p> <ul style="list-style-type: none"> ▶ Brak usterki - nie jest konieczne żadne działanie. ▶ Nie wolno dolewać wody do pracującego urządzenia.
W przegródce ☼ znajdują się resztki wody.	<p>Wkład przegródki ☼ jest zapchany.</p> <ul style="list-style-type: none"> ▶ → "Czyszczenie szufladki na środki piorące", Strona 37
Wibracje i przemieszczanie się urządzenia podczas wirowania.	<p>Urządzenie nie jest prawidłowo wypoziomowane.</p> <ul style="list-style-type: none"> ▶ Wypoziomowanie urządzenia <p>Nóżki urządzenia nie są stabilnie zamocowane.</p> <ul style="list-style-type: none"> ▶ Zamocować stabilnie nóżki urządzenia. Wypoziomowanie urządzenia <p>Nie usunięto zabezpieczeń transportowych.</p> <ul style="list-style-type: none"> ▶ Demontaż zabezpieczeń transportowych.
Bęben obraca się, ale urządzenie nie pobiera wody.	<p>Rozpoznawanie załadunku jest aktywne.</p> <ul style="list-style-type: none"> ▶ Brak usterki, nie jest konieczne żadne działanie. <p>Uwaga: Proces rozpoznawania załadunku może potrwać do 2 minut.</p>
Nasilone powstawanie piany.	<p>Ilość dozowanego środka piorącego jest zbyt duża.</p> <ul style="list-style-type: none"> ▶ Środek doraźny: Wymieszać jedną łyżkę stołową płynu do płukania tkanin z 0,5 l wody i wlać mieszankę do lewej przegródki (nie stosować w przypadku odzieży wierzchniej, sportowej i puchowej). ▶ Przy następnym cyklu prania z takim samym załadunkiem zmniejszyć ilość środka piorącego.
Urządzenie nie osiąga dużej prędkości wirowania.	<p>Ustawiona jest niska prędkość wirowania.</p> <ul style="list-style-type: none"> ▶ Przy następnym cyklu prania ustawić wyższą prędkość wirowania. <p>Aktywowano Mniej zagnieć.</p>

Usterka	Przyczyna i rozwiązywanie problemów
Urządzenie nie osiąga dużej prędkości wirowania.	<p>▶ Wybierać programy odpowiednie dla danego rodzaju tekstyliów.</p> <hr/> <p>System kontroli wyważenia podejmuje próby wyrównania wyważenia redukując prędkość wirowania.</p> <p>▶ Ponownie rozmieścić pranie w bębnie.</p> <p>Uwaga: W miarę możliwości wkładać do bębna duże i małe sztuki prania. Rzeczy różnej wielkości zostają lepiej rozmieszczone podczas wirowania.</p> <p>▶ Uruchomić program Wirowanie.</p>
Program wirowania nie włącza się.	<p>Rura odpływowa lub wąż odprowadzający wodę są zapchane.</p> <p>▶ Wyczyścić rurę odpływową i wąż odprowadzający wodę.</p> <hr/> <p>Rura odpływowa lub wąż odprowadzający wodę są zgięte lub zakleszczone.</p> <p>▶ Upewnić się, że rura spustowa i wąż odpływowy nie są zagięte lub zakleszczone.</p> <hr/> <p>System kontroli wyważenia przerwał wirowanie z powodu nierównomiernego rozłożenia prania.</p> <p>▶ Ponownie rozmieścić pranie w bębnie.</p> <p>Uwaga: W miarę możliwości wkładać do bębna duże i małe sztuki prania. Rzeczy różnej wielkości zostają lepiej rozmieszczone podczas wirowania.</p> <p>▶ Uruchomić program Wirowanie.</p>
Głośne dźwięki podczas wirowania.	<p>Urządzenie nie jest prawidłowo wypoziomowane.</p> <p>▶ Wypoziomowanie urządzenia</p> <hr/> <p>Nóżki urządzenia nie są stabilnie zamocowane.</p> <p>▶ Zamocować stabilnie nóżki urządzenia. Wypoziomowanie urządzenia</p> <hr/> <p>Nie usunięto zabezpieczeń transportowych.</p> <p>▶ Demontaż zabezpieczeń transportowych.</p>
Odgłosy stukania, grzechotanie w pompie wody.	<p>Do pompy wody przedostało się ciało obce.</p> <p>▶ → "Czyszczenie pompy wody", <i>Strona 38</i></p>
Rytmiczny odgłos ssania.	<p>Pompa wody jest aktywna, woda po praniu jest odpompowywana.</p> <p>▶ Brak usterki - normalne odgłosy eksploatacji.</p>

Usterka	Przyczyna i rozwiązywanie problemów
Wynik wirowania nie jest zadowalający. Pranie jest zbyt mokre/zbyt wilgotne.	Ustawiona jest niska prędkość wirowania. <ul style="list-style-type: none"> ▶ Przy następnym cyklu prania ustawić wyższą prędkość wirowania. ▶ Uruchomić program Wirowanie.
	Aktywowano Mniej zagnieść . <ul style="list-style-type: none"> ▶ Wybierać programy odpowiednie dla danego rodzaju tekstyliów.
	Rura odpływowa lub wąż odprowadzający wodę są zapchane. <ul style="list-style-type: none"> ▶ Wyczyścić rurę odpływową i wąż odprowadzający wodę.
	Rura odpływowa lub wąż odprowadzający wodę są zgięte lub zakleszczone. <ul style="list-style-type: none"> ▶ Upewnić się, że rura spustowa i wąż odpływowy nie są zagięte lub zakleszczone.
	System kontroli wyważenia przerwał wirowanie z powodu nierównomiernego rozłożenia prania. <ul style="list-style-type: none"> ▶ Ponownie rozmieścić pranie w bębnie.
	<p>Uwaga: W miarę możliwości wkładać do bębna duże i małe sztuki prania. Rzeczy różnej wielkości zostają lepiej rozmieszczone podczas wirowania.</p> <ul style="list-style-type: none"> ▶ Uruchomić program Wirowanie.
	System kontroli wyważenia podejmuje próby wyrównania wyważenia redukując prędkość wirowania. <ul style="list-style-type: none"> ▶ Ponownie rozmieścić pranie w bębnie.
	<p>Uwaga: W miarę możliwości wkładać do bębna duże i małe sztuki prania. Rzeczy różnej wielkości zostają lepiej rozmieszczone podczas wirowania.</p> <ul style="list-style-type: none"> ▶ Uruchomić program Wirowanie.
Resztki środka piorącego na wilgotnych tkaninach.	Środki piorące mogą zawierać substancje nierozpuszczalne w wodzie, które osadzają się na praniu. <ul style="list-style-type: none"> ▶ Uruchomić program Płukanie.
Resztki środka piorącego na suchych tkaninach.	Środki piorące mogą zawierać substancje nierozpuszczalne w wodzie, które osadzają się na praniu. <ul style="list-style-type: none"> ▶ Po praniu i suszeniu wyszczołkować bieliznę.

Usterka	Przyczyna i rozwiązywanie problemów
Z węża doprowadzającego wodę wycieka woda.	<p>Wąż doprowadzający wodę nie jest prawidłowo/stabilnie podłączony.</p> <ol style="list-style-type: none"> 1. Prawidłowo podłączyć wąż doprowadzający wodę. → "Podłączanie węża doprowadzającego wodę", Strona 16 2. Dokręcić połączenie śrubowe.
Z węża odprowadzającego wodę wycieka woda.	<p>Wąż odprowadzający wodę jest uszkodzony.</p> <ul style="list-style-type: none"> ▶ Wymienić uszkodzony wąż odprowadzający wodę. <p>Wąż odprowadzający wodę nie jest prawidłowo podłączony.</p> <ul style="list-style-type: none"> ▶ Prawidłowo podłączyć wąż odprowadzający wodę. → "Rodzaje przyłączy odpływu wody", Strona 17
Za długi czas suszenia.	<p>Czy temperatura otoczenia przekracza 30°C?</p> <ul style="list-style-type: none"> ▶ Upewnić się, że temperatura otoczenia wynosi poniżej 30°C. <p>Niewystarczająca cyrkulacja powietrza w miejscu, w którym ustawione jest urządzenie.</p> <ul style="list-style-type: none"> ▶ Wywietrzyć miejsce, w którym ustawione jest urządzenie.
Kłaczki na praniu.	<p>W bębnie zebrały się kłaczki.</p> <ul style="list-style-type: none"> ▶ Włączyć program  bez wkładania prania i bez środka piorącego.
Odgłos napływającej wody podczas fazy suszenia.	<p>Faza suszenia wymaga wody.</p> <ol style="list-style-type: none"> 1. To nie usterka. 2. Upewnić się, że zawór wody pozostaje otwarty podczas fazy suszenia.
Nie włącza się program suszenia.	<p>Drzwi nie są zamknięte.</p> <ol style="list-style-type: none"> 1. Zamknąć drzwi. 2. W celu włączenia programu nacisnąć przycisk Start/Dodanie prania. <p>Program suszenia nie został wybrany.</p> <ul style="list-style-type: none"> ▶ Upewnić się, że zawór wody pozostaje otwarty podczas fazy suszenia. → "Programy", Strona 28
Pranie jest zbyt mokre.	<p>Ustawiony program jest nieodpowiedni w przypadku danego rodzaju tkaniny.</p> <p>Przerwa w dostawie prądu.</p> <ul style="list-style-type: none"> ▶ Sprawdzić, czy działają inne urządzenia i oświetlenie pomieszczenia. <p>Załadowano za dużo prania.</p>

Usterka	Przyczyna i rozwiązywanie problemów
Pranie jest zbyt mokre.	Ciepła bielizna sprawia wrażenie bardziej wilgotnej niż jest w rzeczywistości. <ol style="list-style-type: none"> 1. Bezpośrednio po zakończeniu suszenia wyjąć pranie z bębna. 2. Rozciągnąć sztuki bielizny do ostygnięcia.
	Ustawiony program jest nieodpowiedni cel suszenia.
	Cel suszenia nie jest dopasowany.
	Zbyt mały wsad.
	Zanieczyszczony czujnik wilgotności.
	Przerwany cykl suszenia i pojemnik na skondensowaną wodę jest pełny.
	Zawór wody zamknięty podczas fazy suszenia. <ul style="list-style-type: none"> ▶ Upewnić się, że zawór wody pozostaje otwarty podczas fazy suszenia.
	Czy temperatura otoczenia przekracza 30°C? <ul style="list-style-type: none"> ▶ Upewnić się, że temperatura otoczenia wynosi poniżej 30°C.
	Niewystarczająca cyrkulacja powietrza w miejscu, w którym ustawione jest urządzenie. <ul style="list-style-type: none"> ▶ Wywietrzyć miejsce, w którym ustawione jest urządzenie.
	Ciśnienie wody jest zbyt niskie. Usunięcie problemu nie jest możliwe.
	Pranie niedostatecznie odwirowane. <ul style="list-style-type: none"> ▶ Zawsze wybierać najwyższą możliwą prędkość wirowania dla danego programu prania.
	Grube i wielowarstwowe tekstylia wymagają dłuższego czasu suszenia. <ul style="list-style-type: none"> ▶ Ustawić program czasowy do dosuszenia. → "Programy", Strona 28
Szum wentylatora podczas fazy prania.	Wentylator procesowy aktywny. <ul style="list-style-type: none"> ▶ Brak usterki - normalne odgłosy eksploatacji.
Czas trwania programu zmienia się w trakcie procesu prania.	Przebieg programu jest optymalizowany elektronicznie. Może to spowodować zmianę czasu trwania programu. <ul style="list-style-type: none"> ▶ Brak usterki - nie jest konieczne żadne działanie.
	System kontroli wyważenia podejmuje próby wyrównania wyważenia poprzez wielokrotne rozmieszczanie prania. <ul style="list-style-type: none"> ▶ Brak usterki - nie jest konieczne żadne działanie.

Usterka	Przyczyna i rozwiązywanie problemów
Czas trwania programu zmienia się w trakcie procesu prania.	<p>Uwaga: Podczas załadunku należy wkładać do bębna duże i małe sztuki prania. Rzeczy różnej wielkości zostają lepiej rozmieszczone podczas wirowania.</p> <p>System kontroli piany włącza dodatkowy cykl płukania w przypadku wykrycia zbyt dużej ilości piany.</p> <ul style="list-style-type: none"> ▶ Brak usterki - nie jest konieczne żadne działanie.
Bęben szarpie po uruchomieniu programu.	<p>Przyczyną jest wewnętrzny test silnika.</p> <ul style="list-style-type: none"> ▶ Brak usterki - nie jest konieczne żadne działanie.
Odgłosy szumienia, syczenia.	<p>Woda jest sputkiwana pod ciśnieniem do szufladki na środki piorące.</p> <ul style="list-style-type: none"> ▶ Brak usterki - normalne odgłosy eksploatacji.
Środek piorący lub płyn do płukania tkanin kapie z kołnierza gumowego i gromadzi się na drzwiach urządzenia lub w załamaniach kołnierza gumowego.	<p>Zbyt dużo środka piorącego / płynu do płukania tkanin w szufladce na środki piorące.</p> <ul style="list-style-type: none"> ▶ Przy dozowaniu środków piorących w płynie i płynów do płukania tkanin przestrzegać oznaczeń w szufladce na środki piorące i nie stosować większej ilości środków.
Nie można korzystać z Start/Dodanie prania.	<p>Faza suszenia jest aktywna.</p> <ul style="list-style-type: none"> ▶ Brak usterki - nie jest konieczne żadne działanie.

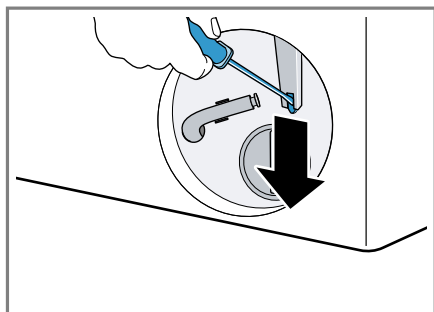
18.1 Odblokowanie awaryjne

Odblokowanie drzwi

Wymaganie: Pompa wody jest opróżniona. → *Strona 38*

1. **UWAGA!** Wyciekająca woda może spowodować szkody materialne.
- ▶ Nie otwierać drzwi, dopóki w okienku widoczna jest woda.

Pociągnąć odblokowanie awaryjne w dół przy pomocy narzędzia i puścić.



- ✓ Zamek drzwi jest odblokowany.
2. Założyć pokrywę serwisową i zatrzasać.
3. Zamknąć pokrywę serwisową.

19 Transport, przechowywanie i utylizacja

W tym miejscu został opisany sposób przygotowywania urządzenia do transportu i przechowywania. Można tu również znaleźć informacje o sposobie utylizacji zużytych urządzeń.

19.1 Demontaż urządzenia

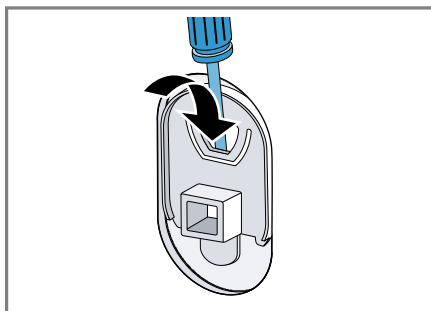
Uwaga: Więcej informacji znajduje się w cyfrowej instrukcji obsługi dostępnej po zeskanowaniu kodu QR w spisie treści lub na www.bosch-home.com.

1. Zakręcić zawór wody.
2. Opróżnianie węża doprowadzającego wodę.
3. Wyłączyć urządzenie.
4. Wyciągnąć wtyczkę urządzenia.
5. Spuścić wodę z pralki.
→ *"Czyszczenie pompy wody", Strona 38*
6. Odłączyć węże.

19.2 Montaż zabezpieczeń transportowych

Urządzenie zabezpieczyć do transportu za pomocą zabezpieczeń transportowych, aby uniknąć uszkodzeń.

1. Usunąć 4 zaślepki śrubokrętem.



- Przechować zaślepki.
2. Zamontować 4 zabezpieczenia transportowe. Orientować się przy tym według opisu Demontaż zabezpieczeń transportowych i postępować w odwrotnej kolejności.

19.3 Ponowne uruchomienie urządzenia

- ▶ Szczegółowe informacje, patrz
→ *"Ustawianie i podłączenie", Strona 13* i
→ *"Przed pierwszym użyciem", Strona 21*.

19.4 Utylizacja zużytego urządzenia

Przyjazna dla środowiska utylizacja urządzenia pozwala odzyskać wartościowe surowce.

OSTRZEŻENIE

Ryzyko uszczerbku na zdrowiu!

Dzieci mogą się zamknąć w urządzeniu i narazić się na śmiertelne niebezpieczeństwo.

- ▶ Nie ustawiać urządzenia za drzwiami, które mogą uniemożliwiać lub utrudniać otwieranie drzwiczek urządzenia.
- ▶ Odlączyć wtyczkę przewodu sieciowego zużytego urządzenia od gniazda sieciowego, a następnie przeciąć przewód sieciowy i zniszczyć zamek drzwi urządzenia, uniemożliwiając ich zamknięcie.

1. Odlączyć wtyczkę przewodu sieciowego od gniazda sieciowego.
2. Przeciąć przewód sieciowy.
3. Urządzenie utylizować zgodnie z przepisami o ochronie środowiska naturalnego.

Informacje o aktualnych możliwościach utylizacji można uzyskać od sprzedawcy lub w urzędzie miasta lub gminy.



To urządzenie jest oznaczone zgodnie z Dyrektywą Europejską 2012/09/UE oraz polską Ustawą z dnia 29 lipca 2005r. „O zużytym sprzęcie elektrycznym i elektronicznym” (Dz.U. z 2005 r. Nr 180, poz. 1495) symbolem przekreślonego kontenera na odpady. Takie oznakowanie informuje, że sprzęt ten, po okresie je-

go użytkowania nie może być umieszczany łącznie z innymi odpadami pochodzącymi z gospodarstwa domowego. Użytkownik jest zobowiązany do oddania go prowadzącym zbieranie zużytego sprzętu elektrycznego i elektronicznego. Prowadzący zbieranie, w tym lokalne punkty zbiórki, sklepy oraz gminne jednostka, tworzą odpowiedni system umożliwiający oddanie tego sprzętu. Właściwe postępowanie ze zużytym sprzętem elektrycznym i elektronicznym przyczynia się do uniknięcia szkodliwych dla zdrowia ludzi i środowiska naturalnego konsekwencji, wynikających z obecności składników niebezpiecznych oraz niewłaściwego składowania i przetwarzania takiego sprzętu.

20 Serwis

Jeśli użytkownik ma pytania dotyczące sposobu korzystania z urządzenia, nie potrafi samodzielnie usunąć zakłócenia albo urządzenie wymaga naprawy, powinien się zwrócić do naszego serwisu.

Istotne z punktu widzenia funkcjonalności oryginalne części zamienne zgodne z odpowiednim zarządzeniem w sprawie ekoprojektu dostępne są w naszym serwisie przez okres co najmniej 10 lat od daty wprowadzenia urządzenia na rynek na terenie Europejskiego Obszaru Gospodarczego.

Uwaga: W ramach warunków gwarancji producenckiej usługi serwisu są nieodpłatne.

Dokładne informacje na temat okresu i warunków gwarancji można uzyskać od naszego serwisu, od sprzedawcy urządzenia lub na naszej stronie internetowej.

Kontaktując się z serwisem należy podać numer produktu (E-Nr.) i numer fabryczny (FD) urządzenia.

Dane kontaktowe serwisu można znaleźć tutaj lub w dołączonym wykazie punktów serwisowych albo na naszej stronie internetowej.

20.1 Numer produktu (E-Nr) i numer fabryczny (FD)

Numer produktu (E-Nr) i numer fabryczny (FD) znajdują się na tabliczce znamionowej urządzenia.


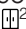

Tabliczka znamionowa znajduje się zależnie od modelu:

- na wewnętrznej stronie drzwi.
- na wewnętrznej stronie klapy konserwacyjnej.
- na tylnej stronie urządzenia.

Dane urządzenia i numer telefonu serwisu można zanotować oddzielnie, aby zapewnić sobie do nich szybki dostęp.

21 Parametry zużycia

Następujące informacje podane zostały zgodnie z dyrektywą Ekodesign UE. Podane wartości dla innych programów jako **Eco 40-60** są jedynie punktem odniesienia i zostały określone na podstawie obowiązujących norm EN60456 i EN62512.

Program	Załadunek (kg)	Czas trwania programu (h:min) ¹	Zużycie energii (kWh/cykl) ¹	Zużycie wody (l/cykl) ¹	Maksymalna temperatura (°C) 5 min ¹	Prędkość obrotowa wirowania (w obr./min) ¹	Wilgotność resztkowa (%) ¹
Eco 40-60 ²	9,0	3:45	1,120	58,0	44	1400	53,00
Eco 40-60 ²	4,5	2:50	0,660	44,0	37	1400	53,00
Eco 40-60 ²	2,5	2:50	0,220	25,0	24	1400	53,00
Eco 40-60 + +  ²	6,0	7:45	4,500	100,0	36	-	-0,1
Eco 40-60 + +  ²	3,0	5:20	2,550	60,0	35	-	-0,1
Bawełna 20°C	9,0	3:02	0,350	89,0	24	1400	53,00
Bawełna 40°C	9,0	3:48	1,300	89,0	40	1400	53,00
Bawełna 60°C	9,0	3:03	1,700	89,0	53	1400	53,00
Bawełna 40°C + Pra- nie wstępne	9,0	3:50	1,300	98,0	40	1400	53,00
Syntety- ki 40°C	4,0	2:29	0,830	66,0	44	1400	25,00
Mix 40°C	4,0	1:00	0,630	47,0	41	1400	50,00
Wełna  30°C	2,0	0:41	0,220	40,0	26	800	31,00

¹ Wartości rzeczywiste mogą odbiegać od podanych w zależności od ciśnienia wody, twardości wody i temperatury wody na wlocie, temperatury otoczenia, rodzaju, ilości zabrudzeń prania, używanego środka czyszczącego, wahań zasilania prądem i wybranych funkcji dodatkowych.

² Program kontrolny zgodnie z dyrektywą UE Ekodesign i dyrektywą UE o etykietach energetycznych do eksploatacji z zimną wodą (15°C).

22 Dane techniczne

Wysokość urządzenia	84,8 cm
Szerokość urządzenia	59,8 cm
Głębokość urządzenia	59,0 cm
Masa	80,9 kg ¹
Maksymalny wsad	10,0 kg
Napięcie sieciowe	220-240 V, 50 Hz
⇒ Minimalna wartość zabezpieczenia instalacji	10 A
Moc znamionowa	1900 W
Pobór mocy	<ul style="list-style-type: none"> ■ Tryb wyłączenia: 0,50 W ■ Urządzenie nie jest wyłączone: 0,50 W
Ciśnienie wody	<ul style="list-style-type: none"> ■ Co najmniej: 100 kPa (1 bar) ■ Maksymalnie: 1000 kPa (10 bar)
Długość węża doprowadzającego wodę	150 cm
Długość węża odprowadzającego wodę	150 cm
¹ Zależnie od wyposażenia urządzenia	

Długość przewodu przyłączeniowego do sieci elektrycznej 210 cm

¹ Zależnie od wyposażenia urządzenia

Ten produkt zawiera źródła światła klasy energetycznej F. Źródła światła są dostępne jako część zamienna i mogą być wymieniane tylko przez przeszkolony i wykwalifikowany personel.

Więcej informacji na temat posiadanego modelu można znaleźć w Internecie na <https://eprel.ec.europa.eu/>¹. Ten adres internetowy zawiera link do oficjalnej unijnej bazy danych produktów EPREL. Należy się tu zastosować do wskazówek dotyczących wyszukiwania modeli. Identyfikator modelu wynika ze znaków poprzedzających ukośnik w numerze produktu (E-Nr.) na tabliczce znamionowej. Alternatywnie identyfikator modelu można znaleźć w pierwszym wierszu etykiety energetycznej UE.

¹ Dotyczy tylko krajów Europejskiego Obszaru Gospodarczego



Handwriting practice lines. The page contains 20 horizontal lines spaced evenly down the page, starting from a margin line below the pencil icon.



Thank you for buying a Bosch Home Appliance!

Register your new device on MyBosch now and profit directly from:

- **Expert tips & tricks for your appliance**
- **Warranty extension options**
- **Discounts for accessories & spare-parts**
- **Digital manual and all appliance data at hand**
- **Easy access to Bosch Home Appliances Service**

Free and easy registration – also on mobile phones:

www.bosch-home.com/welcome

BOSCH
HOME APPLIANCES
SERVICE

Looking for help? You'll find it here.



博世家电官方微信公众号

Expert advice for your Bosch home appliances, help with problems or a repair from Bosch experts.

Find out everything about the many ways Bosch can support you:

www.bosch-home.com/service

Contact data of all countries are listed in the attached service directory.

Robert Bosch Hausgeräte GmbH

Carl-Wery-Straße 34

81739 München

GERMANY

www.bosch-home.com



9001675682 (010918)

pl