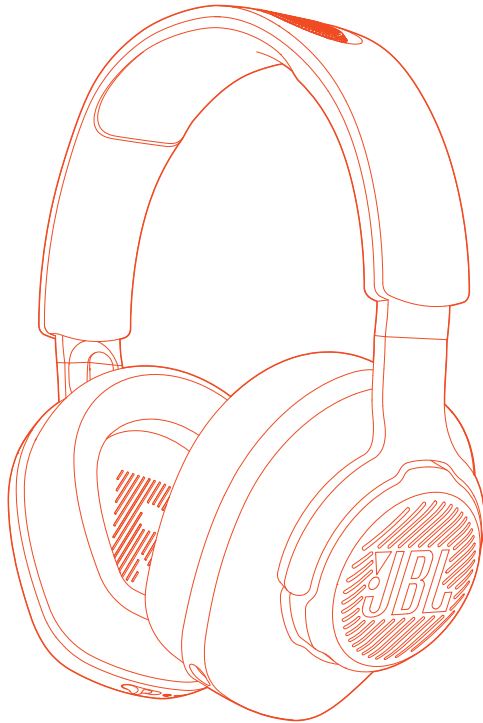




JBL QUANTUM 350 WIRELESS



INSTRUKCJA OBSŁUGI

SPIS TREŚCI

| | |
|--|-----------|
| WPROWADZENIE | 1 |
| ZAWARTOŚĆ ZESTAWU | 2 |
| OMÓWIENIE PRODUKTU | 3 |
| Elementy sterowania na słuchawkach..... | 3 |
| Elementy sterowania na adapterze bezprzewodowym USB 2,4 GHz..... | 4 |
| PRZED ROZPOCZĘCIEM KORZYSTANIA..... | 5 |
| Ładowanie słuchawek..... | 5 |
| Noszenie słuchawek..... | 6 |
| Włączanie zasilania | 7 |
| Początkowa konfiguracja (dot. tylko komputera PC)..... | 7 |
| OBSŁUGA SŁUCHAWEK | 9 |
| DANE TECHNICZNE PRODUKTU..... | 11 |
| ROZWIĄZYWANIE PROBLEMÓW..... | 12 |

WPROWADZENIE

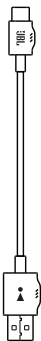
Gratulujemy zakupu! Niniejsza instrukcja obsługi zawiera informacje o słuchawkach dla graczy JBLQUANTUM350WIRELESS. Zachęcamy do poświęcenia kilku minut na przejrzenie niniejszej instrukcji, w której opisano produkt i zawarto dokładną procedurę konfiguracji i uruchamiania urządzenia. Przed rozpoczęciem korzystania z produktu prosimy przeczytać ze zrozumieniem wszystkie instrukcje bezpieczeństwa.

W razie pytań o ten produkt lub jego działanie należy skontaktować się ze sprzedawcą lub działem obsługi klienta bądź odwiedzić witrynę www.JBLQuantum.com

ZAWARTOŚĆ ZESTAWU



01



02



03



04



06

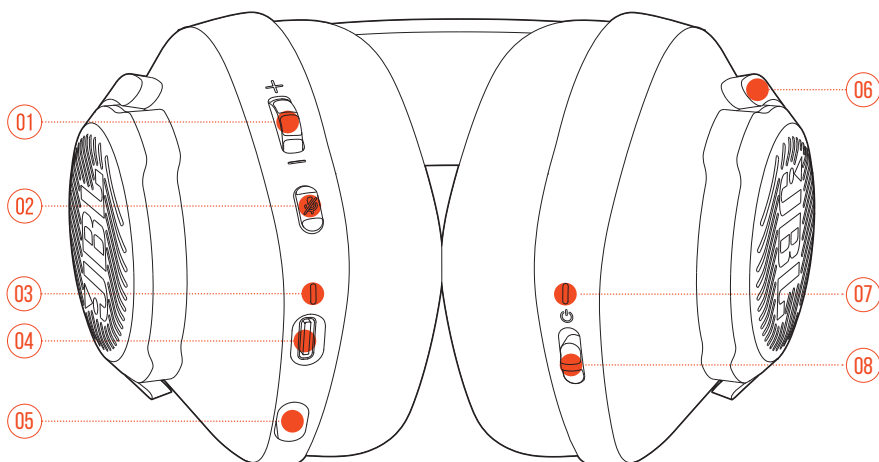


05

- 01 JBL QUANTUM350 WIRELESS słuchawki dla graczy
- 02 Kabel do ładowania USB (typ USB-A i USB-C)
- 03 Odłączany mikrofon
- 04 Adapter bezprzewodowy USB 2,4 GHz
- 05 QSG, karta gwarancyjna i arkusz informacji o produkcie
- 06 Pianka ochronna do mikrofonu z pałąkiem

OMÓWIENIE PRODUKTU

ELEMENTY STEROWANIA NA SŁUCHAWKACH



01 Pokrętko głośności +/-

- Dostosowuje głośność słuchawek.

02 Przycisk 

- Pozwala włączyć lub wyłączyć wyciszenie mikrofonu.

03 Dioda LED ładowania

- Wskazuje ładowanie i stan baterii.

04 Port USB-C

05 Złącze jack 2,5 mm do mikrofonu

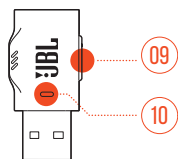
06 Składane słuchawki muszlowe

07 Dioda LED stanu (zasilanie / 2,4 GHz)

08 Suwak 

- Przesuń w górę / w dół, aby włączyć / wyłączyć słuchawki.

ELEMENTY STEROWANIA NA ADAPTERZE BEZPRZEWODOWYM USB 2,4 GHz



01 Przycisk CONNECT

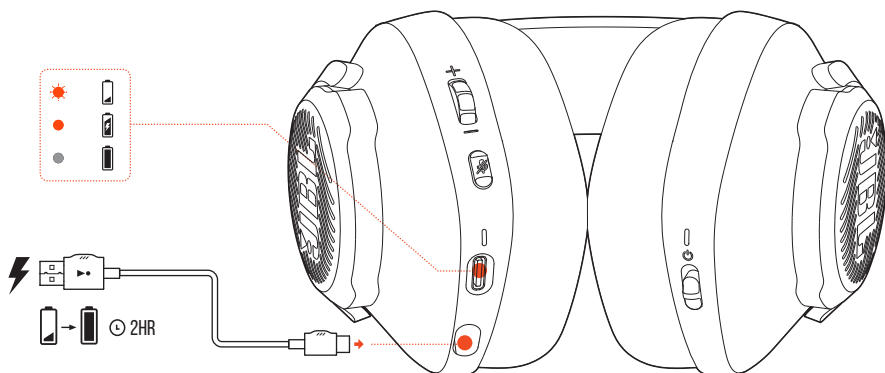
- Przytrzymaj przez ponad 5 s, aby aktywować tryb parowania bezprzewodowego 2,4 GHz.

02 ▼ Dioda LED

- Wskazuje status połączenia bezprzewodowego 2,4 GHz.

PRZED ROZPOCZĘCIEM KORZYSTANIA

ŁADOWANIE SŁUCHAWEK

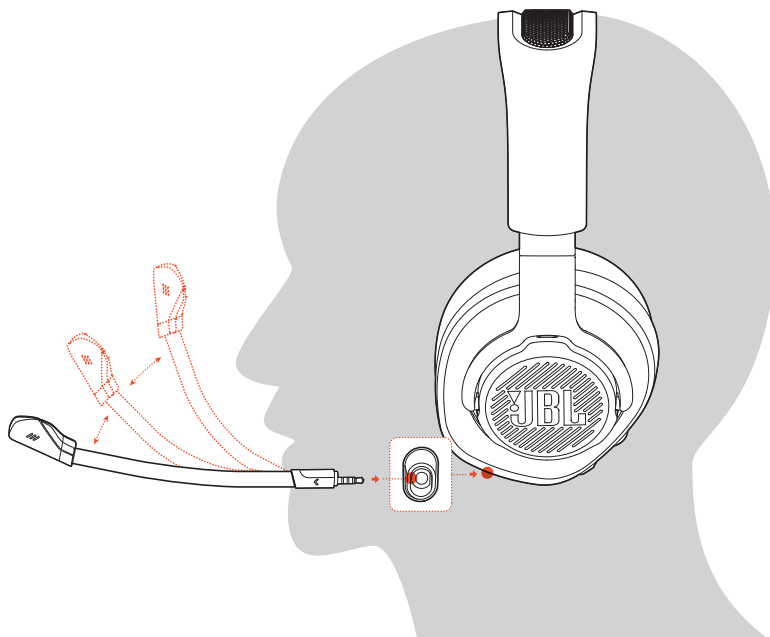


Przed pierwszym użyciem słuchawki należy naładować za pomocą dołączonego do zestawu kabla z wtykami USB-A i USB-C.

WSKAZÓWKI:

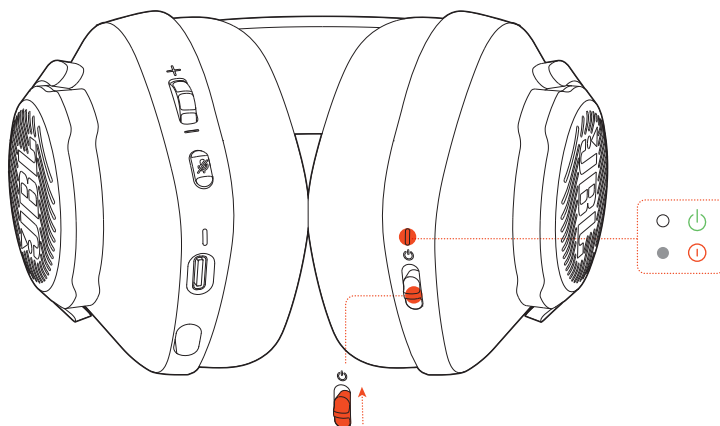
- Słuchawki zostaną całkowicie naładowane po upływie około 2 godzin.
- Słuchawki można także naładować za pomocą kabla z dwoma wtykami USB-C (nieдостаępny w zestawie).

NOSZENIE SŁUCHAWEK



1. Podłącz mikrofon z odłączanym pałkiem.
2. Umieść lewą słuchawkę (oznaczoną literą **L**) na lewym uchu, a prawą (oznaczoną literą **R**) – na prawym.
3. Dostosuj gąbki nauszne i pałąk, aby słuchawki wygodnie spoczywały na głowie.
4. W razie potrzeby dostosuj położenie mikrofonu.

WŁĄCZANIE ZASILANIA



- Przesuń wyłącznik zasilania do góry, aby włączyć słuchawki.
- Aby je wyłączyć, przesuń wyłącznik w dół.
 - ↳ Po włączeniu zasilania zacznie świecić na biało dioda LED stanu.

POCZĄTKOWA KONFIGURACJA (DOT. TYLKO KOMPUTERA PC)

Pobierz **JBL QuantumENGINE** ze strony jblquantum.com/engine, aby uzyskać dostęp do technologii dźwięku 3D Quantum.

WYMAGANIA DOT. OPROGRAMOWANIA

Platforma: Tylko Windows 7 (64-bitowy) / Windows 10 (64-bitowy)

500 MB wolnego miejsca na dysku do instalacji

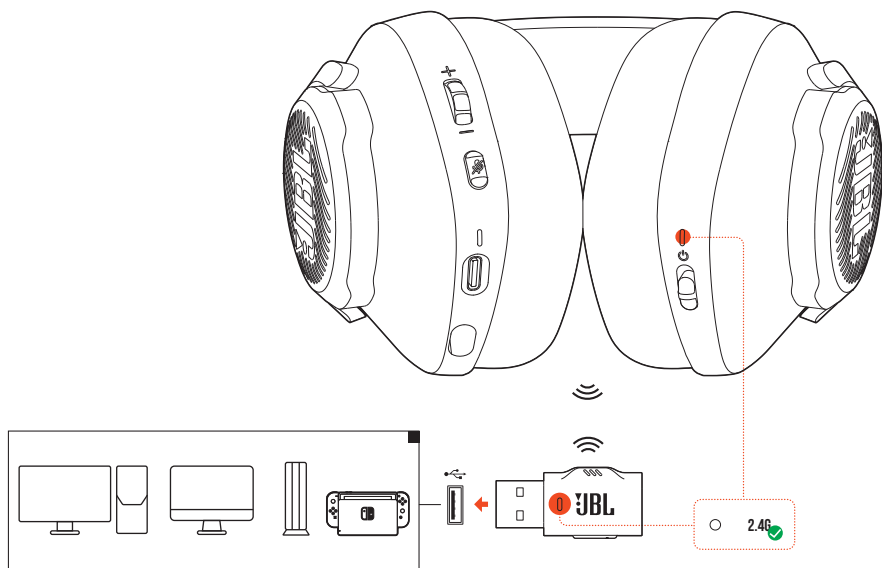
WSKAZÓWKA:

- QuantumSURROUND dostępne tylko dla systemu Windows.
Wymagana instalacja oprogramowania.

1. Połącz słuchawki z komputerem PC za pomocą adaptera bezprzewodowego USB 2,4 GHz (patrz „[Obsługa słuchawek](#)”).
2. Przejdź do sekcji „**Sound Settings**” (Ustawienia dźwięku) -> „**Sound Control Panel**” (Panel sterowania dźwiękiem).
3. W sekcji „**Playback**” (Odtwarzanie) podświetl pozycję „**JBL QUANTUM350 WIRELESS**” i wybierz opcję „**Set Default**” (Ustaw domyślne).
4. W sekcji „**Recording**” (Nagrywanie) podświetl pozycję „**JBL QUANTUM350 WIRELESS**” i wybierz opcję „**Set Default**” (Ustaw domyślne).
5. Wykonaj pojawiające się na ekranie instrukcje, aby spersonalizować ustawienia dźwięku.




OBSŁUGA SŁUCHAWEK

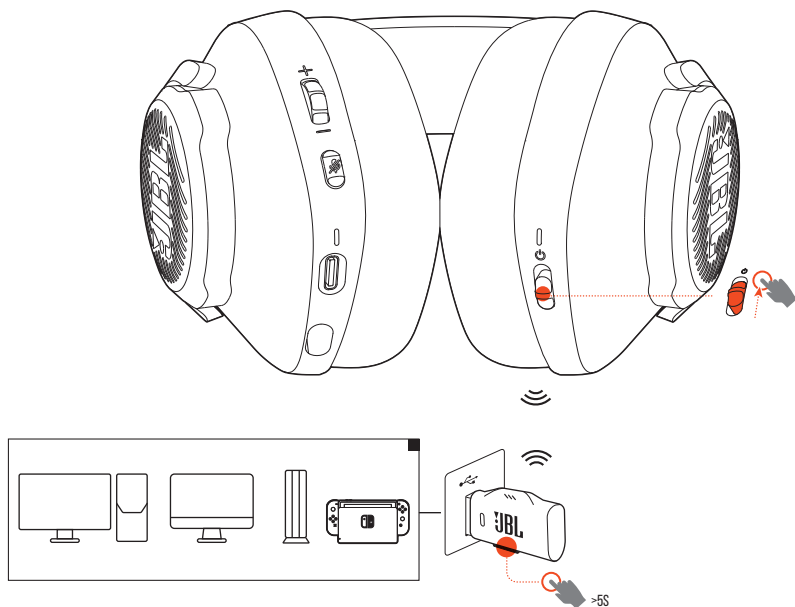


1. Podłącz adapter bezprzewodowy USB 2,4 GHz do portu USB-A w komputerze PC lub Mac bądź konsoli do gier PS4/PS5, lub konsoli Nintendo Switch™.
2. Włącz słuchawki. Rozpocznie się parowanie i adapter automatycznie nawiąże połączenie.

Funkcje podstawowe

| Elementy sterowania | Działanie |
|--|--|
| Pokrętko głośności | Regulacja głównej głośności |
|  Przycisk | Pozwala włączyć lub wyłączyć wyciszenie mikrofonu. |

RĘCZNE PAROWANIE



1. Włącz słuchawki.
2. Przytrzymaj przycisk **CONNECT** na adapterze bezprzewodowym USB 2,4 GHz przez ponad 5 s, aż dioda LED zacznie szybko migać.
 - ↳ Po nawiązaniu połączenia obie diody LED, na słuchawkach i na adapterze, zaczną świecić na biało.

WSKAZÓWKI:

- Jeśli słuchawki nie są ładowane, po 10 minutach bez połączenia bezprzewodowego lub po 30 minutach z włączonym połączeniem, ale bez sygnału audio wyłączą się automatycznie.
- Dioda LED ▼ przejdzie do trybu łączenia (wolne miganie) w przypadku odłączenia słuchawek.
- Kompatybilność ze wszystkimi portami USB-A nie jest gwarantowana.

DANE TECHNICZNE PRODUKTU

- Rozmiar przetwornika: Dynamiczne przetworniki 40 mm
- Pasmo przenoszenia: 20 Hz – 20 kHz
- Pasmo przenoszenia mikrofonu: 100 Hz – 10 kHz
- Efektywność: 115 dB SPL przy 1 kHz
- Maksymalne ciśnienie akustyczne SPL: 93 dB
- Czulość mikrofonu: -42 dBV/Pa przy 1 kHz
- Impedancja: 32 omy
- Moc nadajnika Wi-Fi dla 2,4 GHz: <10 dBm/MHz i <20 dBm
- Modulacja w transmisji dla 2,4 GHz: GFSK
- Zakres częstotliwości Wi-Fi dla 2,4 GHz: 2402 MHz – 2480 MHz
- Akumulator: Bateria litowo-jonowa (3,7 V, 500 mAh)
- Zasilanie: 5V \approx 1A
- Czas ładowania: 2 godziny
- Czas odtwarzania muzyki: 22 godzin
- Rodzaj mikrofonu: Dookolny
- Masa: 252 g
- Maks. temperatura robocza: 45 °C

UWAGA:

- Dane techniczne produktu mogą ulec zmianie bez powiadomienia.

ROZWIĄZYWANIE PROBLEMÓW

Jeżeli wystąpią problemy podczas użytkowania tego produktu, przed skontaktowaniem się z serwisem sprawdź poniższe punkty.

BRAK ZASILANIA

- Po 10 minutach braku aktywności słuchawki wyłączą się automatycznie. Włącz słuchawki ponownie.
- Naładuj słuchawki (patrz „[Ładowanie słuchawek](#)”).

NIEPOWODZENIE PAROWANIA W SIECI 2,4GHZ SŁUCHAWEK Z ADAPTEREM BEZPRZEWODOWYM USB 2,4GHZ

- Przybliż słuchawki do adaptera. Jeśli problem nadal występuje, ręcznie sparuj słuchawki z adapterem (patrz „[Ręczne parowanie](#)”).

BRAK LUB NISKA JAKOŚĆ DŹWIĘKU

- Upewnij się, że wybrano **JBL QUANTUM350 WIRELESS** jako urządzenie domyślne w ustawieniach dźwięku gry na komputerze PC lub Mac bądź na konsoli do gier.
- Dostosuj głośność na komputerze PC lub Mac bądź na konsoli do gier.
- W przypadku korzystania słuchawek w pobliżu urządzenia z gniazdem USB 3.0 może wystąpić zauważalny spadek jakości dźwięku. Nie oznacza to awarii urządzenia. Należy użyć przedłużacza USB, aby adapter znajdował się jak najdalej od portu USB 3.0.
- Upewnij się, że słuchawki i adapter bezprzewodowy 2,4GHz są sparowane i nawiązano połączenie.
- Porty USB-A w niektórych konsolach do gier mogą być niekompatybilne ze słuchawkami JBL QUANTUM350 WIRELESS. Nie oznacza to awarii urządzenia.

MOJEGO GŁOSU NIE SŁYSZĄ INNI UCZESTNICY CZATU

- Upewnij się, że wybrano **JBL QUANTUM350 WIRELESS** jako urządzenie domyślne w ustawieniach dźwięku chatu na komputerze PC lub Mac bądź na konsoli do gier.
- Upewnij się, że mikrofon nie jest wyciszony.

BRAK ODPOWIEDZI LUB AWARIA

- Podłącz słuchawki do zasilanego portu USB-A za pomocą dostępnego w zestawie kabla do ładowania USB, a następnie odłącz kabel, aby zresetować ustawienia słuchawek.

