

Przewodnik użytkownika

Prawa autorskie

Żadna część niniejszej publikacji nie może być powielana, przechowywana w jakimkolwiek systemie wyszukiwania informacji ani przesyłana w żadnej formie za pomocą jakichkolwiek środków (elektronicznych, mechanicznych, fotokopii, nagrywania i innych) bez pisemnej zgody firmy Seiko Epson Corporation. Wykorzystanie informacji zawartych w niniejszej dokumentacji nie podlega odpowiedzialności dotyczącej uprawnień patentowych. Nie podlega także odpowiedzialności za szkody wynikłe z wykorzystania informacji zawartych w niniejszej dokumentacji. Zawarte tutaj informacje są przeznaczone wyłącznie do użytku z niniejszym produktem Epson. Epson nie ponosi odpowiedzialności za jakiegokolwiek zastosowanie niniejszych informacji do innych produktów.

Ani firma Seiko Epson Corporation, ani firmy od niej zależne nie ponoszą odpowiedzialności przed nabywcą tego produktu ani osobami trzecimi za uszkodzenia, straty, koszty lub wydatki wynikające z wypadku, niewłaściwego użycia lub użycia produktu niezgodnie z przeznaczeniem albo niedozwolonej modyfikacji, naprawy lub zmian produktu bądź (nie dotyczy Stanów Zjednoczonych) nieprzestrzegania instrukcji firmy Seiko Epson Corporation dotyczących obsługi i konserwacji.

Firma Seiko Epson Corporation oraz jej partnerzy nie ponoszą odpowiedzialności za ewentualne uszkodzenia ani problemy, które wynikają z zastosowania urządzeń opcjonalnych lub materiałów eksploatacyjnych innych niż oznaczone przez firmę Seiko Epson Corporation jako Original Epson Products lub Epson Approved Products.

Firma Seiko Epson Corporation nie ponosi odpowiedzialności za ewentualne uszkodzenia wynikające z zakłóceń elektromagnetycznych spowodowanych użyciem jakichkolwiek innych kabli interfejsu niż kable oznaczone przez firmę Seiko Epson Corporation jako Epson Approved Products.

© 2014 Seiko Epson Corporation. All rights reserved.

Zawartość tego podręcznika oraz dane techniczne tego produktu mogą ulec zmianie bez wcześniejszego powiadomienia.

Znaki towarowe

❑ EPSON® jest zarejestrowanym znakiem towarowym, a EPSON EXCEED YOUR VISION lub EXCEED YOUR VISION są znakami towarowymi firmy Seiko Epson Corporation.

❑ PRINT Image Matching™ i znak PRINT Image Matching są znakami towarowymi firmy Seiko Epson Corporation.

Copyright © 2001 Seiko Epson Corporation. Wszelkie prawa zastrzeżone.

❑ EPSON Scan software is based in part on the work of the Independent JPEG Group.

❑ libtiff

Copyright © 1988-1997 Sam Leffler

Copyright © 1991-1997 Silicon Graphics, Inc.

Permission to use, copy, modify, distribute, and sell this software and its documentation for any purpose is hereby granted without fee, provided that (i) the above copyright notices and this permission notice appear in all copies of the software and related documentation, and (ii) the names of Sam Leffler and Silicon Graphics may not be used in any advertising or publicity relating to the software without the specific, prior written permission of Sam Leffler and Silicon Graphics.

THE SOFTWARE IS PROVIDED "AS-IS" AND WITHOUT WARRANTY OF ANY KIND, EXPRESS, IMPLIED OR OTHERWISE, INCLUDING WITHOUT LIMITATION, ANY WARRANTY OF MERCHANTABILITY OR FITNESS FOR A PARTICULAR PURPOSE.

IN NO EVENT SHALL SAM LEFFLER OR SILICON GRAPHICS BE LIABLE FOR ANY SPECIAL, INCIDENTAL, INDIRECT OR CONSEQUENTIAL DAMAGES OF ANY KIND, OR ANY DAMAGES WHATSOEVER RESULTING FROM LOSS OF USE, DATA OR PROFITS, WHETHER OR NOT ADVISED OF THE POSSIBILITY OF DAMAGE, AND ON ANY THEORY OF LIABILITY, ARISING OUT OF OR IN CONNECTION WITH THE USE OR PERFORMANCE OF THIS SOFTWARE.

❑ SDXC Logo is a trademark of SD-3C, LLC.



❑ Microsoft®, Windows®, and Windows Vista® are registered trademarks of Microsoft Corporation.

❑ Apple, Macintosh, Mac OS, OS X, Bonjour, Safari, iPad, iPhone, iPod touch, and iTunes are trademarks of Apple Inc., registered in the U.S. and other countries. AirPrint and the AirPrint logo are trademarks of Apple Inc.

❑ Google Cloud Print™, Chrome™, Chrome OS™, and Android™ are trademarks of Google Inc.

❑ Adobe, Adobe Reader, Acrobat, and Photoshop are trademarks of Adobe systems Incorporated, which may be registered in certain jurisdictions.

❑ Intel® is a registered trademark of Intel Corporation.

❑ Uwaga ogólna: Inne nazwy produktów użyte w niniejszym dokumencie służą wyłącznie celom identyfikacyjnym i mogą być znakami towarowymi należącymi do ich właścicieli. Firma Epson nie rości sobie żadnych praw do tych znaków.

Spis treści

Prawa autorskie

Znaki towarowe

Informacje o podręczniku

Wprowadzenie do podręczników.	7
Oznaczenia i symbole.	7
Objaśnienia stosowane w niniejszym podręczniku.	7
Odniesienia do systemów operacyjnych.	8

Ważne instrukcje

Instrukcje dotyczące bezpieczeństwa.	9
Zalecenia i ostrzeżenia dotyczące drukarki.	10
Zalecenia i ostrzeżenia dotyczące konfiguracji/używania drukarki.	10
Zalecenia i ostrzeżenia dotyczące używania drukarki z połączeniem bezprzewodowym.	11
Zalecenia i ostrzeżenia dotyczące korzystania z kart pamięci.	11
Zalecenia i ostrzeżenia dotyczące korzystania z ekranu LCD.	11
Ochrona danych osobowych.	12

Podstawy korzystania z drukarki

Nazwy i funkcje części.	13
Panel sterowania.	15
Przyciski.	15
Przewodnik po ekranie LCD.	16
Opcje menu.	17
Tryb Kop.	17
Tryb Drukuj foto.	18
Tryb Skanuj.	18
Tryb Papeteria osobista.	18
Tryb Konf.	19
Tryb Konf. sieci bezprz.	20

Ładowanie papieru

Środki ostrożności dotyczące postępowania z papierem.	21
Dostępne papiery i pojemności.	22
Lista rodzajów papieru.	22
Ładowanie papieru do Tylny podajnik papieru.	23

Umieszczanie oryginałów na Szyby skanera

Wkładanie karty pamięci

Obsługiwane karty pamięci.	29
Wkładanie i wyjmowanie karty pamięci.	29

Drukowanie

Drukowanie z poziomu panelu sterowania.	31
Drukowanie zdjęć wybieranych z karty pamięci.	31
Drukowanie oryginalnego papieru listowego i kalendarzy.	32
Drukowanie zdjęć z użyciem innych funkcji.	32
Drukowanie z komputera.	33
Podstawy korzystania z drukarki — system Windows.	33
Podstawy korzystania z drukarki — system Mac OS X.	35
Drukowanie dwustronne (tylko system Windows).	37
Drukowanie kilku stron na jednej kartce.	38
Drukowanie z dopasowaniem do rozmiaru papieru.	39
Drukowanie wielu plików razem (wyłącznie w systemie Windows).	40
Powiększone wydruki i tworzenie plakatów (wyłącznie w systemie Windows).	41
Drukowanie z wykorzystaniem funkcji zaawansowanych.	47
Drukowanie zdjęć przy użyciu aplikacji Epson Easy Photo Print.	49
Drukowanie z urządzeń inteligentnych.	49
Korzystanie z funkcji Epson iPrint.	49
Korzystanie z funkcji AirPrint.	51
Anulowanie drukowania.	52
Anulowanie drukowania — przycisk drukarki.	52
Anulowanie drukowania — system Windows.	52
Anulowanie drukowania — system Mac OS X.	52

Kopiowanie

Skanowanie

Skanowanie przy użyciu panelu sterowania.	54
Skanowanie do komputera.	54
Skanowanie do komputera (WSD).	54

Spis treści

Skanowanie z poziomu komputera.	55	Uruchomienie Web Config w Windows.	76
Podstawy skanowania.	55	Uruchamianie aplikacji Web Config w systemie Mac OS X.	76
Skanowanie z użyciem funkcji zaawansowanych.	58	Niezbędne aplikacje.	77
Skanowanie z urządzeń inteligentnych.	61	Sterownik drukarki dla systemu Windows.	77
Uzupełnianie tuszu		Sterownik drukarki systemu Mac OS X.	80
Sprawdzanie poziomów tuszu.	63	EPSON Scan (sterownik skanera).	83
Sprawdzanie poziomów tuszu — system Windows.	63	Epson Event Manager.	83
Sprawdzanie poziomów tuszu — system Mac OS X.	63	Epson Easy Photo Print.	84
Kody butelek z tuszem.	64	E-Web Print (wyłącznie w systemie Windows).	84
Środki ostrożności w postępowaniu z butelkami z tuszem.	64	EPSON Software Updater.	84
Uzupełnianie tuszu w pojemnikach.	65	Odinstalowywanie aplikacji.	85
Poprawa jakości wydruku i skanowania		Odinstalowywanie aplikacji — system Windows.	85
Sprawdzanie i czyszczenie głowicy drukującej.	69	Odinstalowywanie aplikacji — system Mac OS X.	85
Sprawdzanie i czyszczenie głowicy drukującej — panel sterowania.	69	Instalowanie aplikacji.	86
Sprawdzanie i czyszczenie głowicy drukującej — system Windows.	70	Aktualizacja aplikacji i oprogramowania układowego.	87
Sprawdzanie i czyszczenie głowicy drukującej — system Mac OS X.	70	Rozwiązywanie problemów	
Wymiana tuszu w rurkach z tuszem.	71	Sprawdzanie stanu drukarki.	88
Wymiana tuszu w rurkach z tuszem — system Windows.	71	Sprawdzanie kodów błędu na wyświetlaczu LCD.	88
Wymiana tuszu w rurkach z tuszem — system Mac OS X.	71	Sprawdzanie stanu drukarki — system Windows.	89
Wyrównywanie głowicy drukującej.	72	Sprawdzanie stanu drukarki — system Mac OS X.	89
Wyrównywanie głowicy drukującej — panel sterowania.	72	Wymywanie zaciętego papieru.	90
Wyrównywanie głowicy drukującej — system Windows.	72	Wymywanie zaciętego papieru z Tylnej podajnik papieru.	90
Wyrównywanie głowicy drukującej — system Mac OS X.	73	Wymywanie zaciętego papieru z wnętrza drukarki.	90
Czyszczenie ścieżki papieru w przypadku rozmazań tuszu.	73	Papier nie jest podawany poprawnie.	92
Czyszczenie Szyby skanera.	73	Problemy z zasilaniem i panelem sterowania.	93
Informacje na temat aplikacji i usług sieciowych		Zasilanie się nie włącza.	93
Usługa Epson Connect.	75	Zasilanie się nie wyłącza.	93
Web Config.	75	Wyświetlacz LCD ciemnieje.	93
Uruchamianie aplikacji Web Config w przeglądarce internetowej.	76	Drukarka nie drukuje.	93
		Problemy z wydrukiem.	94
		Jakość wydruku jest niska.	94
		Jakość kopii jest niska.	95
		Na skopiowanym obrazie widoczny jest obraz drugiej strony oryginału.	96
		Pozycja, rozmiar lub marginesy wydruku są nieprawidłowe.	96
		Papier jest poplamiony lub przetarty.	96
		Wydrukowane znaki są nieprawidłowe lub zniekształcone.	97

Spis treści

Drukowany obraz jest odwrócony.	97	Wymiary.	107
Nie można usunąć problemu z wydrukiem.	97	Parametry elektryczne.	107
Inne problemy z drukowaniem.	97	Dane techniczne dotyczące środowiska pracy.	107
Zbyt wolne drukowanie.	97	Wymagania systemowe.	108
Szybkość drukowania drastycznie spada podczas drukowania bez przerwy.	98	Informacje prawne.	108
Nie można rozpocząć skanowania.	98	Standardy i normy.	108
Nie można rozpocząć skanowania za pomocą panelu sterowania.	99	Ograniczenia dotyczące kopiowania.	109
Problemy z zeskanowanym obrazem.	99	Sprawdzanie łącznej liczby stron podanych przez drukarkę.	110
Jakość skanowania jest niska.	99	Sprawdzanie łącznej liczby stron podanych przez drukarkę — panel sterowania.	110
Znaki są rozmazane.	100	Sprawdzanie łącznej liczby stron podanych przez drukarkę — system Windows.	110
Na zeskanowanym obrazie widoczny jest obraz z odwrotnej strony oryginału.	100	Sprawdzanie łącznej liczby stron podanych przez drukarkę — system Mac OS X.	110
Na zeskanowanym obrazie widoczna jest mora (wzór przypominający siatkę).	100	Oszczędzanie energii.	110
Obszar lub kierunek skanowania jest niepoprawny.	100	Oszczędzanie energii — panel sterowania.	111
Nie można usunąć problemu z zeskanowanym obrazem.	101	Oszczędzanie energii — Windows.	111
Inne problemy ze skanowaniem.	101	Oszczędzanie energii — Mac OS X.	111
Nie można skanować w trybie Tryb automatyczny w aplikacji EPSON Scan.	101	Transportowanie drukarki.	111
Podgląd miniatur nie działa prawidłowo.	102	Uzyskiwanie dostępu do karty pamięci z komputera.	114
Zbyt wolne skanowanie.	102	Gdzie uzyskać pomoc.	115
Skanowanie zatrzymuje się podczas skanowania do formatu PDF/Multi-TIFF.	102	Witryna pomocy technicznej w sieci Web.	115
Inne problemy.	102	Kontakt z działem pomocy technicznej firmy Epson.	115
Lekkie porażenie prądem w momencie dotknięcia drukarki.	102		
Drukarka w trakcie pracy jest bardzo głośna.	102		
Nie można zapisać danych na karcie pamięci.	102		
Aplikacja jest blokowana przez zaporę (wyłącznie w systemie Windows).	103		
Znak „?” jest wyświetlany na ekranie wyboru zdjęcia.	103		
Pojawia się komunikat monitujący o zresetowanie poziomów tuszu.	103		
Dodatek			
Parametry techniczne.	104		
Dane techniczne drukarki.	104		
Dane techniczne skanera.	104		
Dane techniczne interfejsu.	105		
Dane techniczne sieci Wi-Fi.	105		
Protokół zabezpieczeń.	105		
Obsługiwane usługi innych firm.	105		
Dane techniczne zewnętrznych urządzeń pamięci masowej.	106		
Specyfikacja obsługiwanych danych.	106		

Informacje o podręczniku

Wprowadzenie do podręczników

Najnowsze wersje poniższych podręczników są dostępne w witrynie pomocy technicznej firmy Epson.

<http://www.epson.eu/Support> (Europa)

<http://support.epson.net/> (poza Europą)

Rozpocznij tutaj (drukowany)

Zawiera informacje na temat konfigurowania drukarki, instalowania oprogramowania, korzystania z drukarki, rozwiązywania problemów itp.

Przewodnik użytkownika (PDF)

Niniejszy podręcznik. Zawiera informacje i instrukcje dotyczące korzystania z drukarki oraz rozwiązywania problemów.

Przewodnik pracy w sieci (elektroniczny)

Zawiera informacje dotyczące ustawień sieciowych oraz rozwiązywania problemów podczas korzystania z drukarki w sieci.

Oprócz wyżej wymienionych podręczników dostępna jest również pomoc dołączona do różnych aplikacji firmy Epson.

Oznaczenia i symbole



Przeestroga:

Instrukcje, które muszą być uważnie przestrzegane, aby uniknąć uszkodzeń ciała.



Ważne:

Instrukcje, które muszą być przestrzegane, aby zapobiec uszkodzeniu sprzętu.

Uwaga:

Zawiera informacje uzupełniające i referencyjne.

➔ Powiązane informacje

Łączy do powiązanych rozdziałów.

Objaśnienia stosowane w niniejszym podręczniku

Zrzuty ekranowe sterownika drukarki oraz ekrany EPSON Scan (sterownik skanera) pochodzą z systemu Windows 8.1 lub Mac OS X v10.9.x. Materiały prezentowane na tych ekranach różnią się w zależności od modelu i sytuacji.

Ilustracje drukarki prezentowane w tym podręczniku są wyłącznie przykładowe. Mogą co prawda występować niewielkie różnice w zależności od konkretnego modelu, jednak zasada obsługi pozostaje taka sama.

Informacje o podręczniku

- Niektóre pozycje menu wyświetlane na ekranie LCD mogą się różnić w zależności od konkretnego modelu i ustawień.

Odniesienia do systemów operacyjnych

Windows

W niniejszym podręczniku określenia „Windows 8.1”, „Windows 8”, „Windows 7”, „Windows Vista” i „Windows XP” odnoszą się do odpowiednich systemów operacyjnych. Oprócz tego określenie „Windows” stosowane jest w odniesieniu do wszystkich wersji.

- Microsoft® Windows® 8.1
- Microsoft® Windows® 8
- Microsoft® Windows® 7
- Microsoft® Windows Vista®
- Microsoft® Windows® XP
- Microsoft® Windows® XP Professional x64 Edition

Mac OS X

W niniejszym podręczniku określenie „Mac OS X v10.9.x” odnosi się do systemu „OS X Mavericks”, a określenie „Mac OS X v10.8.x” odnosi się do systemu „OS X Mountain Lion”. Oprócz tego określenie „Mac OS X” stosowane jest w odniesieniu do systemów „Mac OS X v10.9.x”, „Mac OS X v10.8.x”, „Mac OS X v10.7.x” i „Mac OS X v10.6.8”.

Ważne instrukcje

Instrukcje dotyczące bezpieczeństwa

Należy zapoznać się z poniższymi instrukcjami i stosować się do nich w celu zapewnienia bezpieczeństwa podczas użytkowania drukarki. Podręcznik ten należy zachować do użycia w przyszłości. Ponadto należy stosować się do wszelkich ostrzeżeń i instrukcji umieszczonych na drukarce.

- Należy używać wyłącznie przewodu zasilania dostarczonego z drukarką. Nie wolno używać przewodów od innych urządzeń. Korzystanie z przewodów zasilania od innych urządzeń lub podłączanie przewodu zasilania dostarczonego z drukarką do innych urządzeń może spowodować pożar lub porażenie prądem elektrycznym.
- Należy używać tylko przewodu zasilania prądem zmiennym zgodnego z odpowiednią lokalną normą bezpieczeństwa.
- Nigdy nie należy rozbierać, modyfikować ani naprawiać przewodu zasilania, wtyczki, modułu drukarki, modułu skanera lub urządzeń opcjonalnych za wyjątkiem przypadków opisanych w podręcznikach drukarki.
- W poniższych sytuacjach należy odłączyć drukarkę od zasilania i skontaktować się z wykwalifikowanym personelem serwisowym:
Przewód zasilania lub jego wtyczka są uszkodzone, do drukarki dostał się płyn, drukarka została upuszczona lub jej obudowa została uszkodzona, drukarka nie działa prawidłowo lub zaobserwowano wyraźne zmiany w jej wydajności. Nie należy regulować elementów sterowania, które nie zostały opisane w instrukcji obsługi.
- Drukarkę należy umieścić blisko ściennego gniazda zasilania, z którego można łatwo wyjąć wtyczkę.
- Nie należy umieszczać lub przechowywać drukarki poza pomieszczeniami, w miejscu o dużym zapyleniu, w pobliżu wody, źródeł ciepła lub w miejscach, w których występują drgania, wibracje, wysoka temperatura i wilgotność.
- Nie należy wylewać płynów na drukarki ani obsługiwać jej mokrymi dłońmi.
- Drukarkę należy trzymać w odległości przynajmniej 22 cm od rozruszników serca. Fale radiowe generowane przez drukarkę mogą negatywnie wpłynąć na pracę rozruszników serca.
- W przypadku uszkodzenia ekranu LCD skontaktuj się ze sprzedawcą. Jeśli roztwór ciekłych kryształów zetknie się ze skórą rąk, należy dokładnie je umyć wodą z mydłem. Jeśli roztwór ciekłych kryształów dostanie się do oczu, należy natychmiast przemyć je wodą. Jeżeli po przemyciu oczu występują dolegliwości lub problemy z widzeniem, należy natychmiast skontaktować się z lekarzem.
- Należy zachować ostrożność, aby nie dotykać tuszu podczas obsługi pojemników z tuszem, zatyczek pojemników z tuszem, otwartych butelek z tuszem lub nakrętek butelek z tuszem.
 - W przypadku kontaktu tuszu ze skórą należy to miejsce dokładnie umyć mydłem i spłukać wodą.
 - W przypadku dostania się tuszu do oczu należy natychmiast przemyć je wodą. Jeżeli po przemyciu oczu występują dolegliwości lub problemy ze wzrokiem, należy natychmiast skontaktować się z lekarzem.
 - W przypadku dostania się tuszu do ust należy natychmiast skontaktować się z lekarzem.
- Po usunięciu zabezpieczenia z butelki z tuszem nie należy jej przechylać ani nią potrząsać, gdyż może to spowodować wyciek tuszu.
- Butelki z tuszem i moduł pojemników z tuszem należy trzymać w miejscu niedostępnym dla dzieci. Nie wolno pozwolić dzieciom na picie z butelek z tuszem ani na zabawę butelkami z tuszem lub nakrętką butelki z tuszem.



Zalecenia i ostrzeżenia dotyczące drukarki

Aby zapobiec uszkodzeniom drukarki i mienia, należy się zapoznać z tymi instrukcjami i się do nich stosować. Podręcznik ten należy zachować do użycia w przyszłości.

Zalecenia i ostrzeżenia dotyczące konfigurowania/używania drukarki

- Nie należy blokować ani zakrywać wlotów i otworów drukarki.
- Należy używać wyłącznie źródła zasilania wskazanego na etykiecie drukarki.
- Należy unikać stosowania gniazd znajdujących się w obwodach, do których podłączone są fotokopiarki lub regularnie włączające i wyłączające się systemy wentylacyjne.
- Należy unikać gniazd elektrycznych kontrolowanych za pomocą wyłączników ściennych lub automatycznych wyłączników czasowych.
- Cały system komputerowy należy umieścić z dala od potencjalnych źródeł zakłóceń elektromagnetycznych, takich jak głośniki lub urządzenia bazowe telefonów bezprzewodowych.
- Kable zasilania powinny być umieszczone w takim miejscu, aby nie były wystawione na ścieranie ani nie były nacinane, szarpane i skręcane. Nie należy umieszczać przedmiotów na przewodach zasilania oraz nie należy umieszczać przewodów zasilania w miejscach, w których będą nadeptywać je przechodzące osoby lub przebiegać po nich. Należy zwrócić szczególną uwagę na to, aby przewody zasilania nie były zagięte w punktach ich połączeń z transformatorem.
- W przypadku gdy do zasilania drukarki stosowany jest przedłużacz, należy się upewnić, że łączny pobór prądu wszystkich podłączonych do niego urządzeń nie przekracza limitu dopuszczalnego dla przedłużacza. Ponadto należy się upewnić, że całkowite natężenie prądu pobieranego przez podłączone urządzenia nie przekracza wartości nominalnej natężenia dla ściennego gniazda zasilania.
- Jeśli drukarka ma być używana na terenie Niemiec, instalacja elektryczna w budynku musi być chroniona bezpiecznikiem 10- lub 16-amperowym w celu zapewnienia drukarce wystarczającej ochrony przed zwarciami i przepięciami.
- Podczas podłączania drukarki do komputera lub innego urządzenia za pomocą kabla należy sprawdzić, czy położenie złączy jest prawidłowe. Każde złącze ma tylko jedno właściwe położenie. Podłączenie złącza w nieprawidłowy sposób może spowodować uszkodzenie obu urządzeń połączonych kablem.
- Drukarkę należy ustawić na płaskiej, stabilnej powierzchni, która ze wszystkich stron wykracza poza krawędzie obudowy drukarki. Drukarka nie będzie działać poprawnie, jeśli zostanie ustawiona pod kątem.
- Podczas przechowywania lub transportowania drukarki nie przechylać jej, nie ustawiać pionowo ani nie odwracać, ponieważ można spowodować wyciek tuszu.
- Nad drukarką należy pozostawić ilość miejsca pozwalającą na całkowite podniesienie pokrywy dokumentów.
- Należy pozostawić wystarczającą ilość miejsca z przodu drukarki, aby papier mógł być całkowicie wysuwany.
- Należy unikać miejsc, w których występują gwałtowne zmiany temperatury i wilgotności. Drukarkę należy ustawić z dala od bezpośredniego światła słonecznego, silnego oświetlenia sztucznego i źródeł ciepła.
- Nie należy wkładać przedmiotów przez otwory drukarki.
- Nie należy wkładać dłoni do drukarki podczas drukowania.
- Nie należy dotykać białego płaskiego kabla ani rurek z tuszem wewnątrz drukarki.
- Nie należy używać produktów w aerozolu, zawierających łatwopalne składniki, wewnątrz lub w pobliżu drukarki. Grozi to pożarem.

Ważne instrukcje

- Nie przesuwaj głowicy drukującej ręką. Można w ten sposób spowodować uszkodzenie drukarki.
- Należy uważać, aby nie przyciąć palców podczas zamykania modułu skanera.
- Umieszczając oryginały, nie należy naciskać zbyt mocno szyba skanera.
- Nie należy kontynuować drukowania, gdy poziom tuszu jest niższy od dolnej linii na pojemniku z tuszem. Kontynuowanie korzystania z drukarki, gdy poziom tuszu znajduje się poniżej dolnej linii może przyczynić się do jej uszkodzenia. Firma Epson zaleca uzupełnianie tuszu we wszystkich pojemnikach do górnej linii, gdy drukarka nie działa, aby zresetować poziomy tuszu.
- Drukarkę należy zawsze wyłączać naciskając przycisk . Nie należy odłączać drukarki od gniazda ani jej wyłączać do momentu, aż kontrolka  przestanie migotać.
- Przed transportowaniem drukarki należy upewnić się, że głowica drukująca znajduje się w pozycji początkowej (z prawej strony urządzenia).
- Jeśli drukarka nie będzie używana przez dłuższy czas, należy odłączyć kabel zasilania z gniazdka elektrycznego.

Zalecenia i ostrzeżenia dotyczące używania drukarki z połączeniem bezprzewodowym

- Fale radiowe generowane przez drukarkę mogą negatywnie wpływać na pracę elektronicznych urządzeń medycznych, powodując ich awarie. Podczas korzystania z drukarki w placówkach służby zdrowia lub w pobliżu sprzętu medycznego należy postępować zgodnie ze wskazówkami upoważnionego personelu pracującego w tych placówkach oraz stosować się do wszystkich ostrzeżeń i instrukcji umieszczonych na sprzęcie medycznym.
- Fale radiowe generowane przez drukarkę mogą negatywnie wpływać na pracę urządzeń sterowanych automatycznie, takich jak drzwi automatyczne lub alarmy przeciwpożarowe, powodując ich nieprawidłowe działanie, co może doprowadzić do wypadku. W przypadku korzystania z drukarki w pobliżu urządzeń sterowanych automatycznie należy stosować się do wszystkich ostrzeżeń i instrukcji umieszczonych na tych urządzeniach.

Zalecenia i ostrzeżenia dotyczące korzystania z kart pamięci

- Nie należy usuwać karty pamięci ani wyłączać drukarki, gdy miga kontrolka karty pamięci.
- Sposoby korzystania z karty pamięci zależą od rodzaju karty. Po szczegółowe informacje należy sięgnąć do dokumentacji dołączonej do karty pamięci.
- Należy używać tylko kart zgodnych z drukarką.

Powiązane informacje

➔ [„Dane techniczne obsługiwanych kart pamięci” na stronie 106](#)

Zalecenia i ostrzeżenia dotyczące korzystania z ekranu LCD

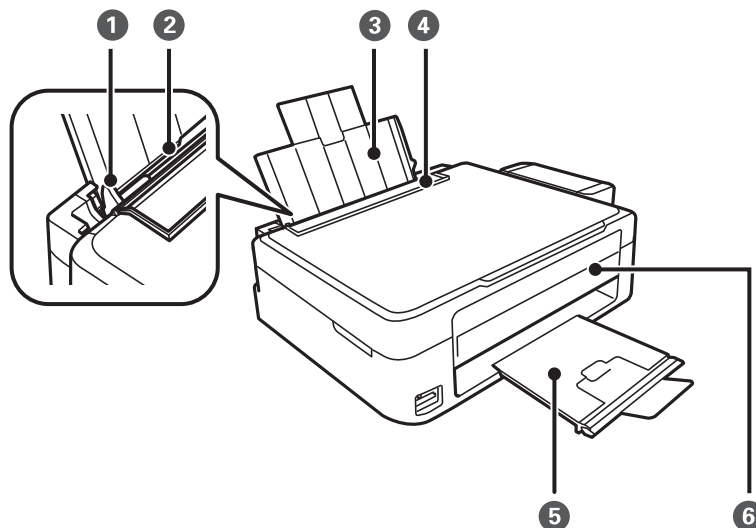
- Ekran LCD może zawierać kilka małych jasnych lub ciemnych punktów. Ze względu na jego funkcje jasność ekranu może być niejednolita. Jest to normalne zjawisko i nie oznacza usterki.
- Do czyszczenia należy używać wyłącznie suchej, miękkiej szmatki. Do czyszczenia nie należy używać chemicznych lub płynnych środków czyszczących.
- Zewnętrzna pokrywa ekranu LCD może pęknąć pod wpływem mocnego uderzenia. Jeśli powierzchnia ekranu popęka, należy skontaktować się ze sprzedawcą. Nie wolno dotykać ani próbować demontować popękanych części.

Ochrona danych osobowych

Jeżeli chcesz oddać drukarkę innej osobie lub ją zutylizować, wykasuj wszystkie osobiste informacje zapisane w pamięci urządzenia, wybierając na panelu sterowania kolejno **Konf. > Przywróć ustawienia domyślne > Wszystkie ustawienia**.

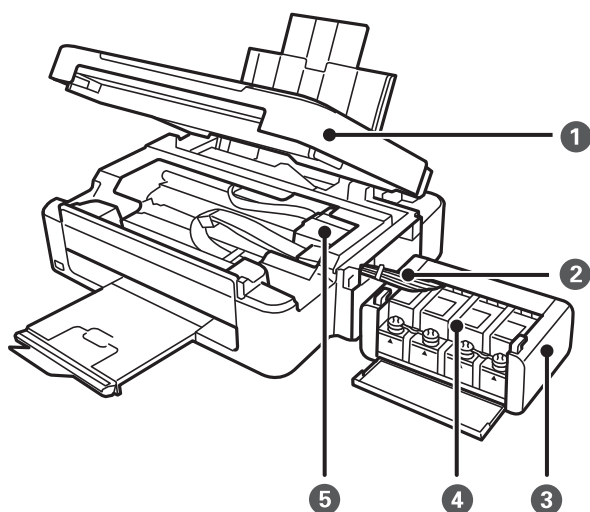
Podstawy korzystania z drukarki

Nazwy i funkcje części

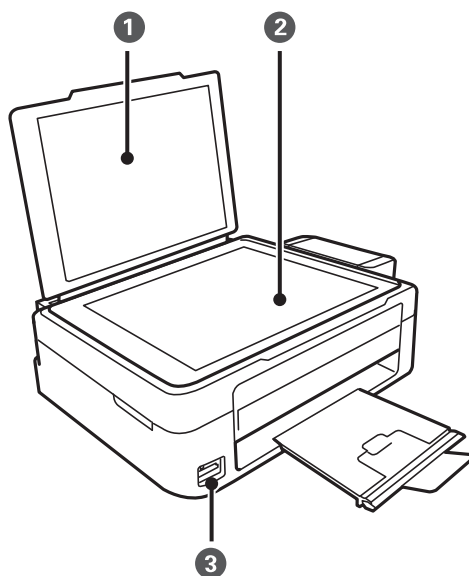


❶	Prowadnica krawędzi	Wprowadza papier prosto do drukarki. Należy dosunąć je do krawędzi papieru.
❷	Tylny podajnik papieru	Służy do ładowania papieru.
❸	Podpórka papieru	Podtrzymuje włożony papier.
❹	Osłona podajnika	Chroni przed przedostawaniem się obcych substancji do drukarki. Zwykle osłona ta powinna być zamknięta.
❺	Taca wyjściowa	Przechowuje papier wysunięty z drukarki. Przed drukowaniem należy unieść ogranicznik, aby nie dopuścić do spadania wysuniętego papieru z tacy.
❻	Panel sterowania	Służy do obsługi drukarki.

Podstawy korzystania z drukarki

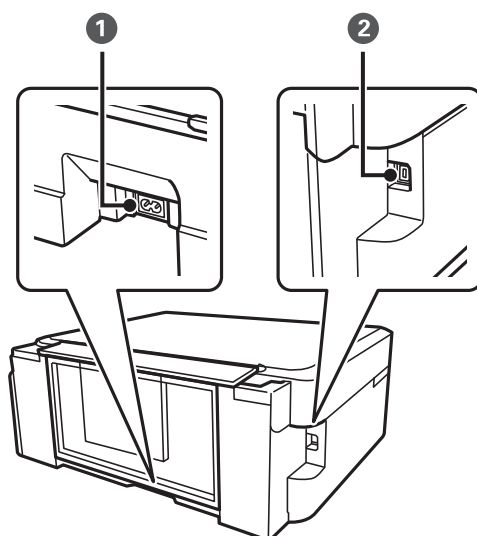


❶	Moduł skanera	Służy do skanowania umieszczonych w nim oryginałów. Otwierana podczas usuwania papieru zaciętego wewnątrz drukarki.
❷	Rurka z tuszem	Dostarcza tusz do głowicy drukującej.
❸	Moduł pojemników z tuszem	Zawiera pojemniki z tuszem.
❹	Pojemniki z tuszem	Dostarczają tusz do rurek z tuszem.
❺	Głowica drukująca	Z niej wydobywa się tusz.



❶	Pokrywa dokumentów	Blokuje dostęp światła zewnętrznego podczas skanowania.
❷	Szyba skanera	Umieść oryginały.
❸	Gniazdo kart pamięci	Włóż kartę pamięci.

Podstawy korzystania z drukarki

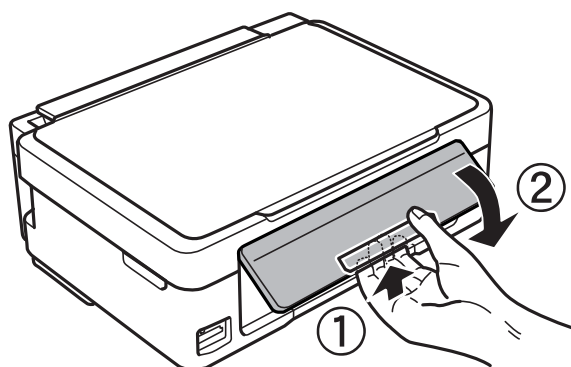


①	Wejście zasilania	Służy do podłączania przewodu zasilającego.
②	Port USB	Umożliwia podłączenie kabla USB w celu połączenia z komputerem.

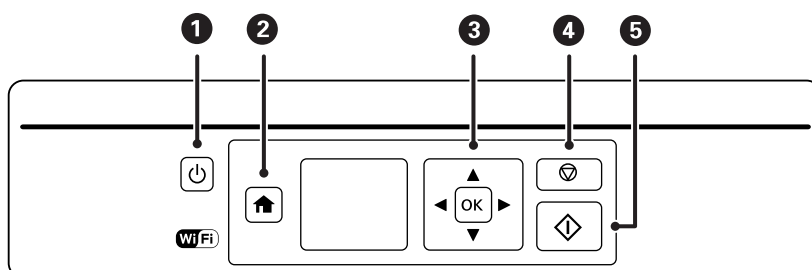
Panel sterowania

Kąt nachylenia panelu sterowania można zmieniać.










Aby obniżyć panel sterowania, należy ścisnąć dźwignię z tyłu panelu w sposób przedstawiony poniżej.




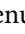
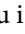

Przyciski

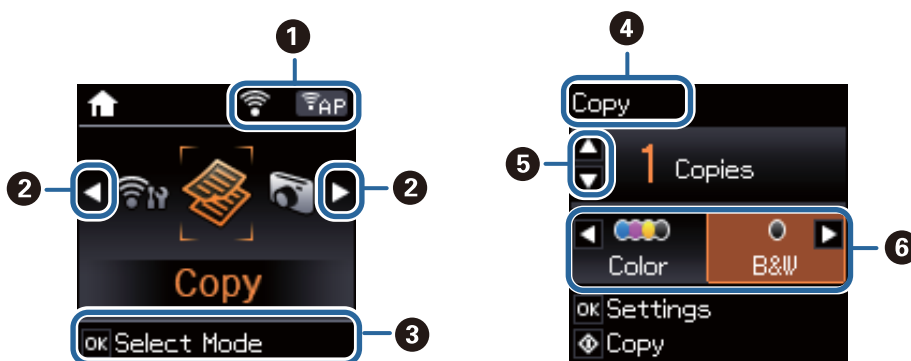







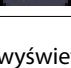



Podstawy korzystania z drukarki

1		Włączenie lub wyłączenie drukarki. Nie należy wyłączać, gdy miga kontrolka zasilania (drukarka wykonuje operacje lub przetwarza dane). Przewód zasilający należy odłączyć, gdy zgaśnie kontrolka zasilania.
2		Wyświetlenie ekranu głównego.
3		Za pomocą przycisków     można wybrać menu, a naciśnięcie przycisku OK powoduje otwarcie wybranego menu.
4		Powoduje zatrzymanie bieżącej operacji i powrót do poprzedniego ekranu.
5		Powoduje rozpoczęcie zadania, na przykład drukowania lub kopiowania

Przewodnik po ekranie LCD

Menu i komunikaty są wyświetlane na ekranie LCD. Menu lub ustawienie można wybrać, naciskając przyciski    .



1	Wyświetlane są ikony informujące o stanie sieci.	
		Informuje o problemie z połączeniem z siecią bezprzewodową (Wi-Fi) lub oznacza, że drukarka szuka sieci bezprzewodowej (Wi-Fi).
		Oznacza, że drukarka jest połączona z siecią bezprzewodową (Wi-Fi). Liczba kresek wskazuje siłę sygnału połączenia. Im więcej kresek, tym silniejszy sygnał.
		Oznacza, że drukarka jest podłączona do sieci bezprzewodowej (Wi-Fi) w trybie Ad Hoc.
		Oznacza, że sieć bezprzewodowa (Wi-Fi) jest wyłączona lub że drukarka nawiązuje połączenie.
		Oznacza, że drukarka jest podłączona do sieci bezprzewodowej (Wi-Fi) w trybie Simple AP.
		Oznacza, że drukarka jest podłączona do sieci bezprzewodowej (Wi-Fi) w trybie Wi-Fi Direct.
		Oznacza, że funkcja Wi-Fi Direct jest wyłączona lub że drukarka nawiązuje połączenie.
2	Gdy wyświetlane są przyciski   , można przewijać w prawo lub w lewo.	
3	Wyświetlane są dostępne przyciski. W tym przykładzie można przejść do wybranego menu, naciskając przycisk OK.	
4	To jest nazwa wyświetlonego ekranu.	

Podstawy korzystania z drukarki

5	Wyświetlane są dostępne przyciski. W tym przykładzie można określić liczbę egzemplarzy, naciskając przycisk ▲ lub ▼.
6	Wyświetlane są dostępne przyciski. W tym przykładzie można określić ustawienia Kolor lub C-B , naciskając przycisk ◀ lub ▶.

Opcje menu

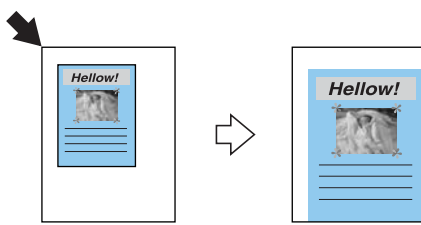
Tryb Kop.

Tryb kopiowania, ekran górny

Menu	Ustawienia i objaśnienia
Liczba kopii	Wpisywanie liczby kopii.
Kolor/C-B	Wybór koloru na potrzeby kopiowania.

Opcje menu

Aby otworzyć poniższe menu, naciśnij przycisk OK na górnym ekranie ekranu **Kop.**, następnie naciśnij przycisk ▼ na kolejnym ekranie.

Menu	Ustawienia i objaśnienia
Zmniejsz/Powiększ	<p>Powiększenie lub pomniejszenie oryginału.</p> <p>Autodopasowanie: Powoduje zeskanowanie obszaru zawierającego tekst i obrazy, jak również obszaru od znacznika narożnego, a wynik skanowania jest powiększany lub pomniejszany odpowiednio do wybranego rozmiaru papieru.</p>  <p>Rozmiar niestand.(%): Umożliwia określenie powiększenia lub pomniejszenia oryginału.</p>
Rozmiar papieru	Wybór rozmiaru załadowanego papieru.
Rodzaj papieru	Wybór typu załadowanego papieru.
Jakość	<p>Wybór jakości kopiowania.</p> <p>Robocza: Szybsze drukowanie, jednak wydruki mogą być wyblakłe.</p> <p>Najlepsza: Wydruk o podwyższonej jakości, jednak czas drukowania może być dłuższy.</p>
Gęstość	Ustawienie gęstości kopii. Poziom gęstości należy zwiększyć, gdy kopiowane wyniki są zbyt jasne. Poziom gęstości należy zmniejszyć, jeśli tusz się rozmazuje.

Podstawy korzystania z drukarki

Tryb Drukuj foto

Aby otworzyć poniższe menu, naciśnij przycisk OK, gdy zdjęcie jest wyświetlone na ekranie, następnie naciśnij przycisk ▼ na kolejnym ekranie.

Menu	Ustawienia i objaśnienia
Rozmiar papieru	Wybór rozmiaru załadowanego papieru.
Rodzaj papieru	Wybór typu załadowanego papieru.
Jakość	Wybór jakości wydruku. Wybór opcji Najlepsza pozwala uzyskać wydruk o podwyższonej jakości, jednak czas drukowania może być dłuższy.

Tryb Skanuj

Menu	Ustawienia i objaśnienia
Skanuj do komputera (JPEG)	Zapis zeskanowanego obrazu na komputerze w formacie JPEG.
Skanuj do komputera (PDF)	Zapis zeskanowanego obrazu na komputerze w formacie PDF.
Skanuj do komputera (E-mail)	Dołączenie zeskanowanego obrazu do wiadomości e-mail.
Do komputera (WSD)	Pozwala zapisać wyniki skanowania na komputerze podłączonym przez sieć z angielską wersją systemu Windows 8.1, Windows 8, Windows 7 lub Windows Vista.

Tryb Papeteria osobista

Menu	Ustawienia i objaśnienia
Papier w linie	Pozwala wydrukować papier w linie, papier do wykresów lub pięciolinie w formacie A4.
Papier do pisania	Pozwala wydrukować papier listowy w formacie A4 umieszczając zdjęcie z karty pamięci w tle. Zdjęcie jest drukowane w jasnych odcieniach, aby umożliwić pisanie.
Kalendarz	Pozwala wydrukować kalendarz tygodniowy lub miesięczny w formacie A4. Wybierz okres dla kalendarza miesięcznego.

Podstawy korzystania z drukarki

Tryb Konf.

Menu	Ustawienia i objaśnienia		
Konservacja	Kontrola dysz	Drukowanie wzoru kontrolnego w celu sprawdzenia, czy dysze głowicy drukującej nie są zatkane.	
	Czyszcz. głow.	Zatkane dysze głowicy drukującej należy wyczyścić.	
	Wyr. głowicy	Regulacja głowicy drukującej w celu poprawy jakości druku.	
	Wyzeruj poziomy tuszu	Wybierz tę funkcję, aby wyzerować poziomy tuszu przed uzupełnieniem tuszu w pojemnikach.	
	Czyszczenie przewodnic papieru	Funkcja służy do podawania papieru na potrzeby czyszczenia, gdy na wewnętrznych rolkach widoczne są plamy lub wystąpił problem z podawaniem papieru.	
Konfiguracja drukarki	Ustawienia źródła papieru	Ustawienia papieru	Wybierz rozmiar i rodzaj załadowanego papieru. Te same ustawienia można też wybrać podczas ładowania papieru.
		Alarm ustaw. papieru	Ostrzega, gdy ustawienia papieru w zadaniu drukowania różnią się od ustawień papieru w drukarce.
		Konfiguracja papieru	Automatycznie wyświetla ekran ustawień papieru po załadowaniu papieru. Usługa AirPrint po wyłączeniu przestaje być dostępna.
	Timer wył. zasil.	Powoduje automatyczne wyłączenie drukarki po upływie podanego czasu bezczynności. Określenie czasu, po którym włączony zostanie tryb oszczędzania energii. Zwiększenie tego ustawienia zwiększy zużycie energii przez drukarkę. Przed dokonaniem zmian w ustawieniu należy wziąć pod uwagę kwestie środowiskowe.	
	Język/ Language	Wybór języka wyświetlania.	
	Timer uśp.	Określenie czasu, po którym drukarka przejdzie w tryb uśpienia (tryb oszczędzania energii), jeśli nie zostały wykonane żadne czynności. Po upływie określonego czasu ekran LCD zgaśnie.	
	Ustawienia sieci	Wydrukuj stan sieci	Pozwala wydrukować arkusz stanu sieci.
Konfiguracja sieci bezprzewodowej		Opcja Konfiguracja sieci bezprzewodowej na ekranie głównym stanowi skrót do tego menu. Szczegółowe informacje o każdym z menu zawiera tabela Konfiguracja sieci bezprzewodowej .	
Spr. połączenia		Sprawdzenie stanu połączenia sieciowego i wydruk raportu kontrolnego. W celu rozwiązania problemów z połączeniem należy zapoznać się z raportem kontrolnym. Więcej informacji można znaleźć w podręczniku <i>Przewodnik pracy w sieci</i> .	
Usługi Epson Connect	Usługi Epson Connect lub Google Cloud Print można zawiesić, wznowić lub anulować (przywrócić ustawienia domyślne). Pod poniższym adresem można znaleźć szczegółowe informacje.		
Usługi druk. Google Cloud	https://www.epsonconnect.com/ http://www.epsonconnect.eu (tylko w Europie)		

Podstawy korzystania z drukarki

Menu	Ustawienia i objaśnienia
Udostępnianie plików	Wybierz metodę połączenia między drukarką a komputerem, który będzie miał prawo do zapisu na karcie pamięci włożonej do drukarki. Prawo do odczytu i zapisu jest udzielane komputerowi z połączeniem priorytetowym. Pozostałe komputery mają tylko prawo do odczytu.
Przywróć ustawienia domyślne	Przywrócenie domyślnego stanu wybranych ustawień.

Powiązane informacje

➔ „Tryb Konf. sieci bezprz.” na stronie 20

Tryb Konf. sieci bezprz.

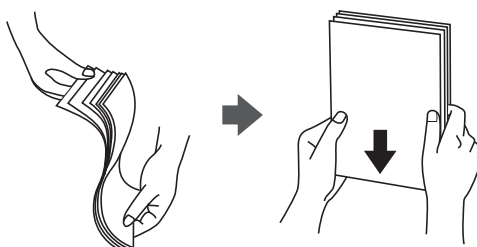
Podręcznik *Przewodnik pracy w sieci* zawiera informacje na temat następujących ustawień.

Menu	Ustawienia i objaśnienia
Kreator konfiguracji	Wybierz identyfikator SSID, podaj hasło i podłącz drukarkę do sieci bezprzewodowej (Wi-Fi).
Naciśnij przycisk (WPS)	Pozwala podłączyć drukarkę do sieci bezprzewodowej (Wi-Fi) przez naciśnięcie przycisku WPS na routerze bezprzewodowym
Kod PIN (WPS)	W programie konfiguracyjnym routera bezprzewodowego podaj kod PIN wyświetlony na ekranie drukarki i podłącz drukarkę do sieci bezprzewodowej (Wi-Fi).
Autopodłączenie do sieci bezprzewodowej	Pozwala łatwo podłączyć drukarkę do sieci bezprzewodowej (Wi-Fi) za pomocą komputera podłączonego do routera bezprzewodowego. Wykonując proste instrukcje ekranowe na komputerze, można określić ustawienia sieciowe bez wprowadzania identyfikatora SSID i klucza zabezpieczającego.
Wyłącz sieć bezprzewodową	Wyłącza połączenie, wyłączając funkcję Wi-Fi bez usuwania informacji o sieci. Aby włączyć połączenie, ponownie skonfiguruj sieć bezprzewodową (Wi-Fi).
Konfig. Wi-Fi Direct	Pozwala podłączyć drukarkę do sieci bezprzewodowej (Wi-Fi) bez użycia routera bezprzewodowego.

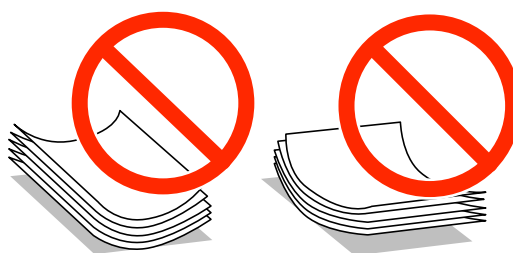
Ładowanie papieru

Środki ostrożności dotyczące postępowania z papierem

- ❑ Należy się zapoznać z informacjami zamieszczonymi na arkuszach dostarczonych z papierem.
- ❑ Przed załadowaniem należy rozdzielić poszczególne arkusze i wyrównać krawędzie papieru. Nie należy rozdzielać ani zwiijać papieru fotograficznego. Może to spowodować uszkodzenie strony do druku.



- ❑ Jeżeli papier jest zawinięty, przed załadowaniem należy wyprostować go lub lekko wywinąć w drugą stronę. Drukowanie na zawiniętym papierze może spowodować zacięcie papieru i rozmazanie tuszu na wydruku.



- ❑ Nie należy używać papieru zmiętego, porwanego, pociętego, pofałdowanego, wilgotnego, zbyt grubego, zbyt cienkiego ani papieru z naklejonymi nalepkami. Użycie takiego papieru może spowodować zacięcie papieru i rozmazanie tuszu na wydruku.
- ❑ Przed załadowaniem należy rozdzielić poszczególne koperty i wyrównać ich krawędzie. Gdy koperty na stosie są napełnione powietrzem, należy je przycisnąć i spłaszczyć przed załadowaniem.



- ❑ Nie należy używać kopert zawiniętych lub pofałdowanych. Użycie takich kopert może spowodować zacięcie papieru i rozmazanie tuszu na wydruku.
- ❑ Nie należy używać kopert z powierzchnią kleju na klapkach ani kopert z okienkami.
- ❑ Należy unikać zbyt cienkich kopert, ponieważ mogą się zawinąć podczas drukowania.

Ładowanie papieru

Powiązane informacje

➔ „Dane techniczne drukarki” na stronie 104

Dostępne papiery i pojemności

W celu zapewnienia wydruków wysokiej jakości firma Epson zaleca korzystanie z oryginalnego papieru Epson.

Oryginalny papier Epson

Nazwa nośnika	Rozmiar	Pojemność (arkusze)	Ręczny druk dwustronny
Epson Bright White Ink Jet Paper	A4	80*	✓
Epson Premium Glossy Photo Paper	A4, 13 × 18 cm (5 × 7 cali), szeroki format 16:9 (102 × 181 mm), 10 × 15 cm (4 × 6 cali)	20	–
Epson Matte Paper-Heavyweight	A4	20	–
Epson Photo Quality Ink Jet Paper	A4	80	–

* W przypadku ręcznego druku dwustronnego można załadować do 30 arkuszy papieru z zadrukowaną jedną stroną.

Uwaga:

Dostępność papieru różni się w zależności od lokalizacji. Aby uzyskać najnowsze informacje na temat papierów dostępnych w miejscu zamieszkania, należy skontaktować się z obsługą klienta firmy Epson.

Papier dostępny w sprzedaży

Nazwa nośnika	Rozmiar	Pojemność (arkusze)	Ręczny druk dwustronny
Zwykły papier	Letter, A4, B5, A5, A6	Maksymalnie do linii wskazanej przez symbol trójkąta na prowadnicy krawędzi.*	✓
	Legal, zdefiniowany przez użytkownika	1	
Koperta	Koperta #10, koperta DL, koperta C6	10	–

* W przypadku ręcznego druku dwustronnego można załadować do 30 arkuszy papieru z zadrukowaną jedną stroną.

Powiązane informacje

➔ „Witryna pomocy technicznej w sieci Web” na stronie 115

Lista rodzajów papieru

Aby uzyskać optymalne efekty drukowania, wybierz rodzaj papieru odpowiadający posiadanemu papierowi.

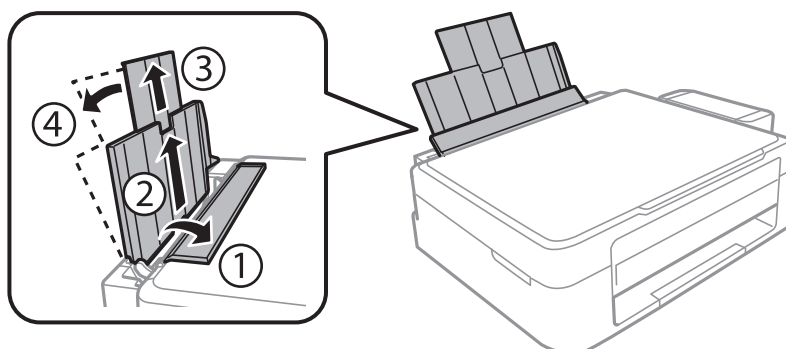
Ładowanie papieru

Nazwa nośnika	Rodzaj nośnika	
	Panel sterowania	Sterownik drukarki
Epson Bright White Ink Jet Paper*	papiery zwykłe	papiery zwykłe
Epson Premium Glossy Photo Paper*	Prem. Glossy	Epson Premium Glossy
Epson Matte Paper-Heavyweight*	Matte	Epson Matte
Epson Photo Quality Ink Jet Paper*	Matte	Epson Matte
Zwykły papier*	papiery zwykłe	papiery zwykłe
Koperta	Koperta	Koperta

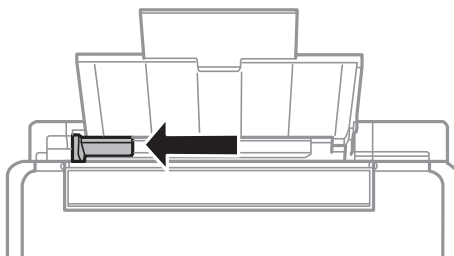
* Te rodzaje papieru są zgodne z technologiami Exif Print i PRINT Image Matching podczas drukowania z użyciem sterownika drukarki. Więcej informacji znajduje się w dokumentacji dołączonej do aparatów cyfrowych zgodnych z technologiami Exif Print lub PRINT Image Matching.

Ładowanie papieru do Tylny podajnik papieru

1. Otwórz osłonę podajnika, rozłóż podpórkę papieru, a następnie odchyl ją do tyłu.

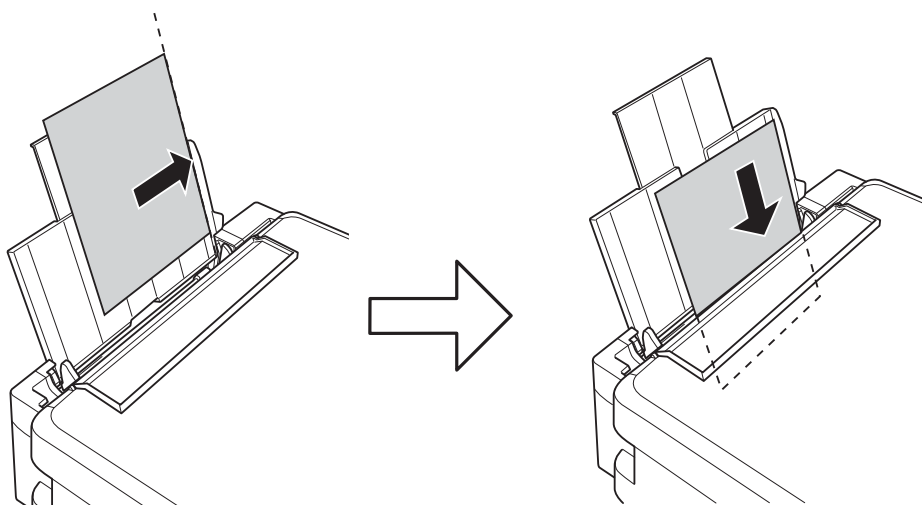


2. Przesuń prowadnicę krawędzi w lewo.



Ładowanie papieru

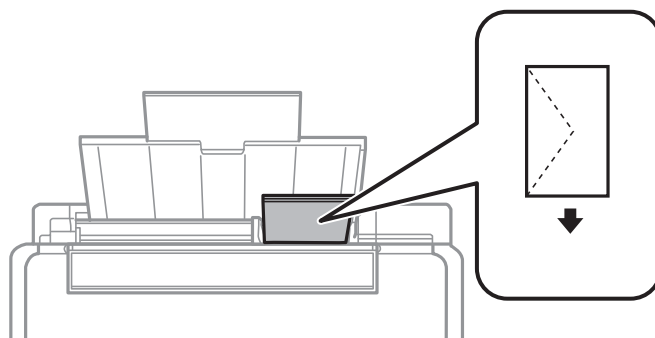
3. Załaduj papier pionowo wzdłuż prawej krawędzi tylny podajnik papieru, stroną przeznaczoną do druku skierowaną ku górze.



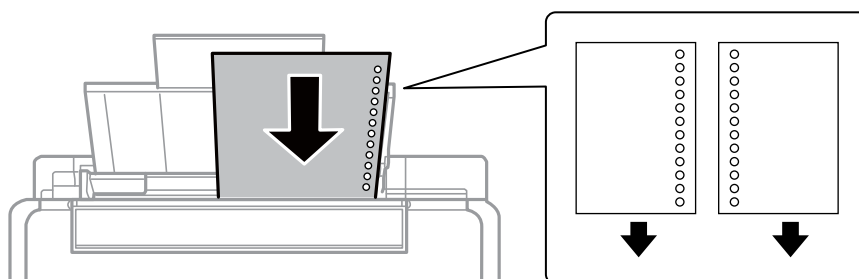
! **Ważne:**

Nie wolno przekraczać maksymalnej liczby arkuszy przewidzianej dla danego rodzaju papieru. Wysokość rzyzy zwykłego papieru nie powinna przekraczać linii wskazywanej przez symbol trójkąta umieszczony na prowadnicy krawędzi.

Koperty



Papier dziurkowany

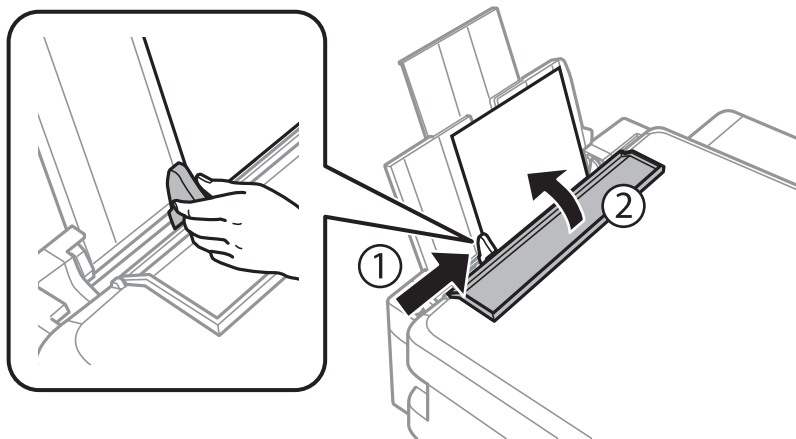


Ładowanie papieru

Uwaga:

- ❑ Załaduj pojedynczy arkusz papieru bez otworów u góry lub u dołu.
- ❑ Należy określić obszar wydruku, aby nie dopuścić do drukowania na otworach.

4. Przesuń prowadnicę krawędzi do krawędzi papieru, a następnie zamknij osłonę podajnika.



5. Sprawdź aktualne ustawienia rozmiaru i typu papieru w panelu sterowania. Aby użyć ustawień, wybierz opcję **Nie zmieniaj** za pomocą przycisku ▲ lub ▼, naciśnij przycisk OK i przejdź do kroku 7. Aby zmienić ustawienia, wybierz opcję **Zmień** za pomocą przycisku ▲ lub ▼, naciśnij przycisk OK i przejdź do kolejnego kroku.



Ważne:

Ekran ustawień papieru nie jest wyświetlany, jeśli tylny podajnik papieru nie zawiera prawidłowo załadowanego papieru. Po rozpoczęciu wydruku pojawia się błąd.

Uwaga:

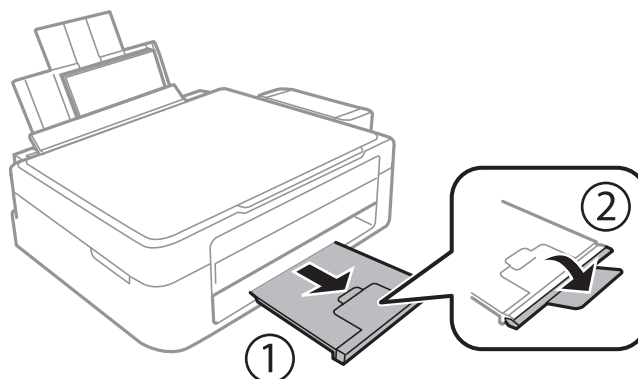
Jeśli wyłączono opcję **Konfiguracja papieru**, ekran ustawień papieru nie jest wyświetlany. Przejdź do kroku 7.

6. Na ekranie ustawień rozmiaru papieru wybierz rozmiar papieru za pomocą przycisku ◀ lub ▶, a następnie naciśnij przycisk OK. Na ekranie ustawień typu papieru wybierz w ten sam sposób typ papieru i naciśnij przycisk OK. Sprawdź ustawienia, a następnie naciśnij przycisk OK.

Uwaga:

Można także wyświetlić ekran ustawień formatu i rodzaju papieru, wybierając kolejno opcje **Konf. > Konfiguracja drukarki > Ustaw. źródła papieru > Ustawienia papieru**.

7. Wysuń tacę wyjściową i podnieś ogranicznik.



Ładowanie papieru

Uwaga:

Pozostały papier należy włożyć z powrotem do opakowania. Jeśli zostanie w drukarce, może się zawinąć, a jakość druku może się pogorszyć.

Powiązane informacje

- ➔ „Środki ostrożności dotyczące postępowania z papierem” na stronie 21
- ➔ „Dostępne papiery i pojemności” na stronie 22

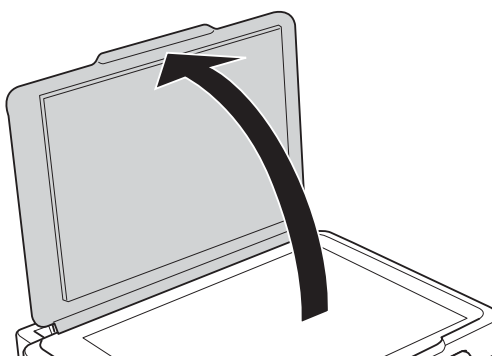
Umieszczanie oryginałów na Szyby skanera



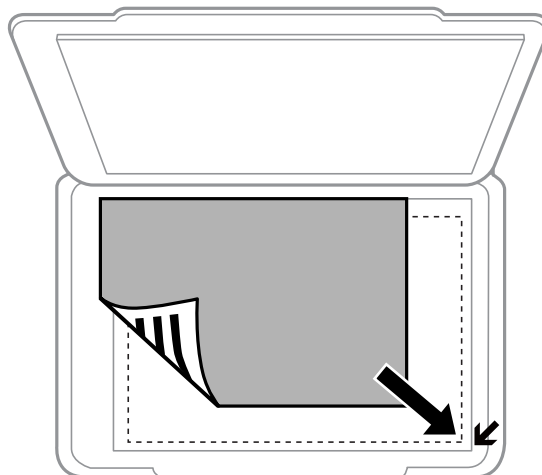
Ważne:

Umieszczając nieporęczne oryginały, takie jak książki, należy pamiętać, aby światło zewnętrzne nie trafiło bezpośrednio na szyba skanera.

1. Otwórz pokrywę dokumentów.



2. Oczyść szyba skanera z kurzu i zabrudzeń.
3. Umieść oryginał drukowaną stroną w dół i przesun do narożnego znacznika.

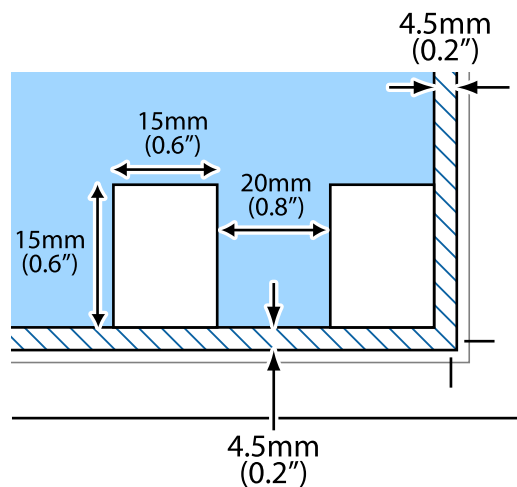


Uwaga:

Nie jest skanowany obszar o szerokości 1,5 mm od krawędzi szyba skanera.

Umieszczanie oryginałów na Szyby skanera

Podczas skanowania z użyciem funkcji **Tryb automatyczny** lub podglądu miniatur w programie EPSON Scan należy umieścić oryginał w odległości 4,5 mm od poziomych i pionowych krawędzi szyby skanera.



Uwaga:

- W przypadku wielu zdjęć należy je umieścić w odległości przynajmniej 20 mm od siebie.
- Rozmiary zdjęć powinny być większe niż 15 × 15 mm.

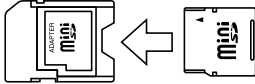

4. Zamknij ostrożnie pokrywę.

Uwaga:

Oryginały należy zdjąć po skopiowaniu lub zeskanowaniu. Oryginały pozostawione dłużej na szybie skanera mogą przylgnąć do jej powierzchni.

Wkładanie karty pamięci

Obsługiwane karty pamięci

	miniSD* miniSDHC* microSD* microSDHC* microSDXC*
	SD SDHC SDXC

* Należy użyć adaptera dopasowującego kartę pamięci do gniazda. W przeciwnym razie karta może się zablokować w gnieździe.

Powiązane informacje

➔ „Dane techniczne obsługiwanych kart pamięci” na stronie 106

Wkładanie i wyjmowanie karty pamięci

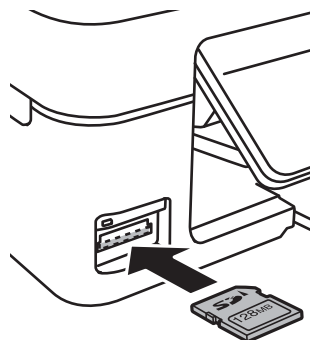
1. Włóż kartę pamięci do drukarki.

Drukarka zacznie odczytywać dane, a kontrolka będzie migać. Po zakończeniu odczytu kontrolka przestanie migać i będzie się świecić w sposób ciągły.



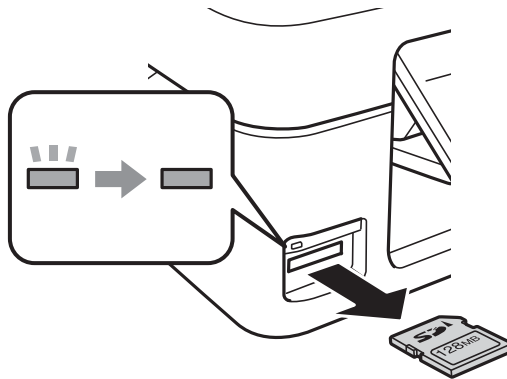
Ważne:

Nie należy wkładać karty pamięci do gniazda na siłę do końca. Powinna nieznacznie wystawać.



Wkładanie karty pamięci

2. Po zakończeniu korzystania z karty upewnij się, że kontrolka nie miga, a następnie wyjmij kartę.



Ważne:

Wyciągnięcie karty pamięci, gdy świeci się jej kontrolka, grozi utratą zapisanych na niej danych.

Uwaga:

Jeśli dostęp do karty pamięci następuje z komputera, należy zapewnić bezpieczne odłączenie urządzenia, wykonując odpowiednią operację na komputerze.

Powiązane informacje

- ➔ [„Uzyskiwanie dostępu do karty pamięci z komputera” na stronie 114](#)

Drukowanie

Drukowanie z poziomu panelu sterowania

Drukowanie zdjęć wybieranych z karty pamięci

1. Załaduj papier do drukarki.

**Ważne:**

Wybierz ustawienia dotyczące papieru na panelu sterowania.

2. Włóż kartę pamięci do drukarki.

**Ważne:**

Nie należy wyjmować karty pamięci przed zakończeniem drukowania.

3. Wybierz opcję **Drukuj foto** na ekranie głównym za pomocą przycisku ◀ lub ▶, a następnie naciśnij przycisk OK.
4. Wybierz zdjęcie przyciskiem ◀ lub ▶ i ustaw liczbę egzemplarzy przyciskiem ▲ lub ▼. Powtórz tę procedurę, jeśli drukujesz więcej niż jedno zdjęcie.
5. Naciśnij przycisk OK, aby wyświetlić ekran potwierdzenia ustawień drukowania.
6. Aby zmienić ustawienia drukowania, naciśnij przycisk ▼, aby wyświetlić ekran ustawień. Użyj przycisku ▲ lub ▼ do wyboru takich elementów ustawień jak rozmiar i typ papieru i zmieniaj ustawienia przyciskiem ◀ lub ▶. Po zakończeniu naciśnij przycisk OK.
7. Naciśnij przycisk ⬡.

Powiązane informacje

- ➔ „Ładowanie papieru do Tylny podajnik papieru” na stronie 23
- ➔ „Lista rodzajów papieru” na stronie 22
- ➔ „Wkładanie karty pamięci” na stronie 29
- ➔ „Tryb Drukuj foto” na stronie 18

Drukowanie oryginalnego papieru listowego i kalendarzy

Za pomocą menu **Papeteria osobista** można w prosty sposób wydrukować papier w linie, kalendarze i oryginalny papier listowy.



1. Załaduj papier do drukarki.



Ważne:

Wybierz ustawienia dotyczące papieru na panelu sterowania.

2. Aby wydrukować papier listowy przy użyciu zdjęcia z karty pamięci, włóż kartę pamięci do gniazda drukarki.
3. Wybierz opcję **Papeteria osobista** na ekranie głównym za pomocą przycisku ◀ lub ▶, a następnie naciśnij przycisk OK.
4. Wybierz pozycję z menu za pomocą przycisku ◀ lub ▶, a następnie naciśnij przycisk OK.
5. Wydrukuj, postępując zgodnie z instrukcjami wyświetlanymi na ekranie.

Powiązane informacje

- ➔ „Ładowanie papieru do Tylny podajnik papieru” na stronie 23
- ➔ „Wkładanie karty pamięci” na stronie 29
- ➔ „Tryb Papeteria osobista” na stronie 18

Drukowanie zdjęć z użyciem innych funkcji

W tej sekcji przedstawione są inne funkcje drukowania dostępne przy użyciu panelu sterowania.


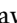
Drukowanie DPOF

Ta drukarka jest zgodna z formatem DPOF (Digital Print Order Format, format cyfrowego zlecenia wydruku) w wersji 1,10. DPOF jest to format, w którym zapisane są dodatkowe dane o zdjęciach, takie jak data, godzina, nazwa użytkownika i informacje o drukowaniu. Aparaty obsługujące format DPOF umożliwiają określenie obrazów znajdujących się na karcie pamięci, które mają zostać wydrukowane, oraz liczby ich kopii. Po włożeniu karty pamięci do drukarki wydrukowane zostają zdjęcia wybrane w aparacie.

Drukowanie

Uwaga:

Informacje na temat określania ustawień drukowania w aparacie można znaleźć w dokumentacji aparatu.

Podczas wkładania karty pamięci do drukarki wyświetlany jest ekran potwierdzenia. Naciśnij przycisk OK, aby wyświetlić ekran początku drukowania. Naciśnij przycisk , aby rozpocząć drukowanie. Aby zmienić ustawienia drukowania, naciśnij przycisk . Pozycje ustawień są takie same, jak w trybie **Drukuj foto**.

Powiązane informacje

➔ „Tryb Drukuj foto” na stronie 18

Drukowanie z komputera

Podstawy korzystania z drukarki — system Windows

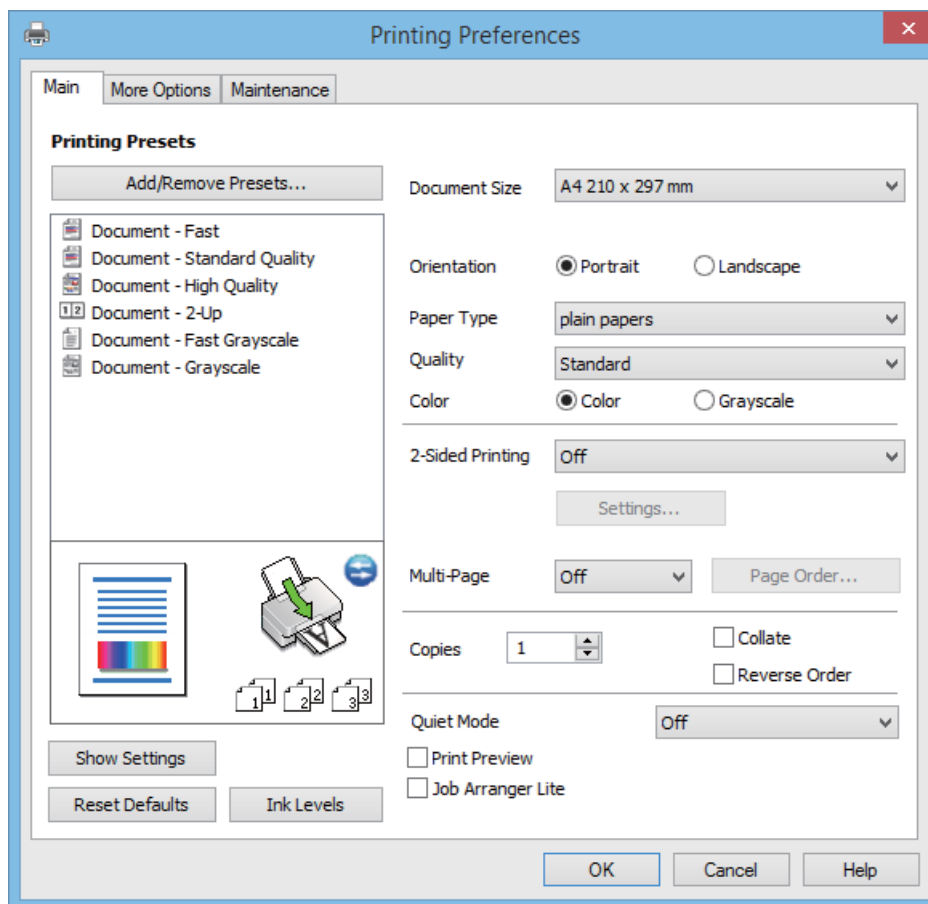
Uwaga:

- Wyjaśnienie poszczególnych elementów ustawień można znaleźć w pomocy online. Należy kliknąć prawym przyciskiem myszy dany element, a następnie kliknąć opcję **Pomoc**.
- Sposób obsługi różni się w zależności od aplikacji. Szczegółowe informacje zawiera pomoc aplikacji.

1. Załaduj papier do drukarki.
2. Otwórz plik, który chcesz wydrukować.
3. Wybierz polecenie **Drukuj** lub **Ustawienia wydruku** z menu **Plik**.
4. Wybierz drukarkę.

Drukowanie

5. Wybierz opcję **Preferencje** lub **Właściwości**, aby uzyskać dostęp do okna dialogowego sterownika drukarki.



6. Zmień następujące ustawienia.

- Rozmiar papieru: Wybierz rozmiar papieru załadowanego do drukarki.
- Orientacja: Wybierz orientację papieru ustawioną w aplikacji.
- Typ papieru: Wybierz rodzaj załadowanego papieru.
- Kolor: Wybierz opcję **Skala szarości**, aby drukować w czerni lub w odcieniach szarości.

Uwaga:

*W przypadku drukowania na kopertach należy wybrać ustawienie **Poziomo** opcji **Orientacja**.*

7. Kliknij przycisk **OK**, aby zamknąć okno sterownika drukarki.
8. Kliknij przycisk **Drukuj**.

Powiązane informacje

- ➔ „Dostępne papiery i pojemności” na stronie 22
- ➔ „Ładowanie papieru do Tylnej podajnik papieru” na stronie 23
- ➔ „Przewodnik po sterowniku drukarki dla systemu Windows” na stronie 78
- ➔ „Lista rodzajów papieru” na stronie 22

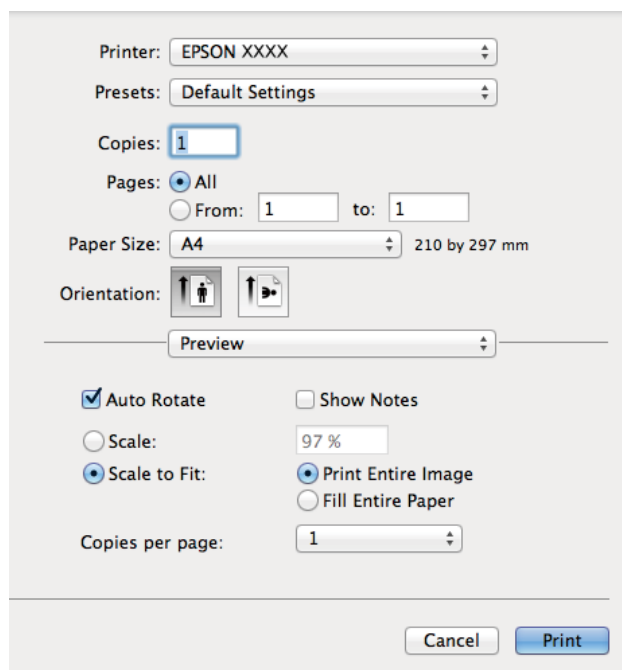
Podstawy korzystania z drukarki — system Mac OS X

Uwaga:

Wykonywane działania różnią się w zależności od aplikacji. Szczegółowe informacje zawiera pomoc aplikacji.

1. Załaduj papier do drukarki.
2. Otwórz plik, który chcesz wydrukować.
3. Wybierz opcję **Drukuj** z menu **Plik** albo inne polecenie, które spowoduje wyświetlenie okna dialogowego drukowania.

Jeśli to konieczne, kliknij polecenie **Pokaż szczegóły** albo ▼, aby powiększyć okno drukowania.



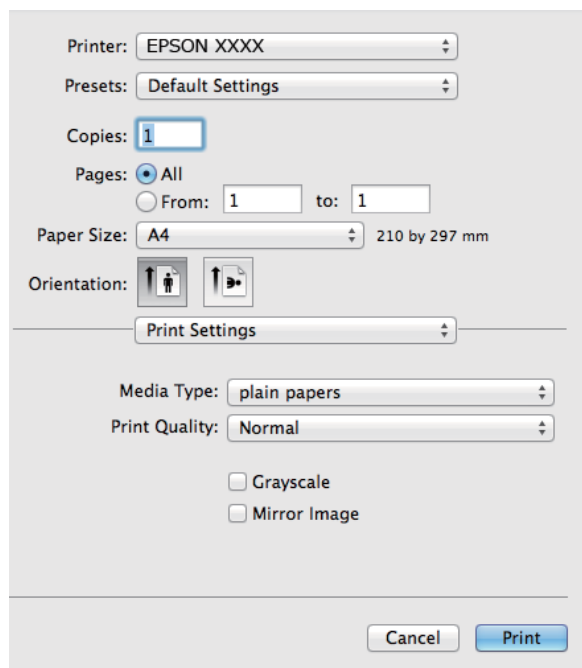
4. Zmień następujące ustawienia.
 - Drukarka: Wybierz drukarkę.
 - Wstępne ustawienia: Wybierz, jeśli chcesz skorzystać z ustawień zarejestrowanych.
 - Rozmiar papieru: Wybierz rozmiar papieru załadowanego do drukarki.
 - Orientacja: Wybierz orientację papieru ustawioną w aplikacji.

Uwaga:

W przypadku drukowania na kopertach należy wybrać orientację poziomą.


Drukowanie

5. Z menu wyskakującego wybierz opcję **Ustawienia druku**.



Uwaga:

W systemie Mac OS X v10.8.x lub nowszym, jeśli menu **Ustawienia druku** nie jest wyświetlane, oznacza to, że sterownik drukarki Epson nie został poprawnie zainstalowany.

Należy wybrać opcję **Preferencje systemowe** z menu  > **Drukarki i skanery** (lub **Drukarka i skaner**, **Drukarka i faks**), usunąć drukarkę, a następnie dodać ją ponownie. Dodając drukarkę, należy zwrócić uwagę na poniższe ustawienia.

<http://epson.sn>

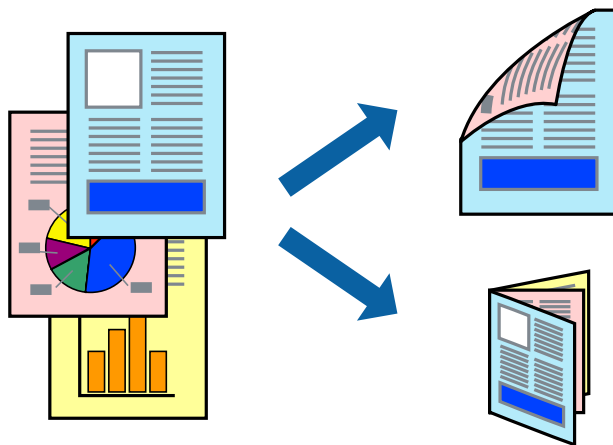
6. Zmień następujące ustawienia.
- Rodzaj nośnika: Wybierz rodzaj załadowanego papieru.
 - Skala szarości: Wybierz, jeżeli chcesz drukować na czarno lub w odcieniach szarości.
7. Kliknij **Drukuj**.

Powiązane informacje

- ➔ „Dostępne papiery i pojemności” na stronie 22
- ➔ „Ładowanie papieru do Tylnej podajnik papieru” na stronie 23
- ➔ „Przewodnik po sterowniku drukarki dla systemu Mac OS X” na stronie 81
- ➔ „Lista rodzajów papieru” na stronie 22

Drukowanie dwustronne (tylko system Windows)

Sterownik drukarki drukuje, rozdzielając automatycznie strony parzyste i nieparzyste. Po zakończeniu drukowania stron nieparzystych należy obrócić papier, postępując zgodnie z instrukcjami, aby wydrukować strony parzyste. Możliwe jest także tworzenie wydruków składanych w formie broszury.



Uwaga:

- Jeśli nie jest używany papier przeznaczony do drukowania dwustronnego, jakość wydruku może się pogorszyć i mogą występować zacięcia papieru.
- W zależności od rodzaju papieru i danych tusz może przesiąknąć na drugą stronę papieru.
- Jeżeli program **EPSON Status Monitor 3** jest wyłączony, należy otworzyć okno dialogowe sterownika drukarki, kliknąć opcję **Ustawienia zaawansowane** na karcie **Konserwacja**, a następnie wybrać opcję **Włącz program EPSON Status Monitor 3**.
- Drukowanie dwustronne może być niedostępne, jeśli dostęp do drukarki uzyskuje się za pośrednictwem sieci lub drukarka służy jako drukarka udostępniona.

1. Załaduj papier do drukarki.
2. Otwórz plik, który chcesz wydrukować.
3. Wyświetl okno dialogowe sterownika drukarki.
4. Wybierz opcję **Ręczne (Oprawa wzdłuż długiej krawędzi)** lub **Ręczne (Oprawa wzdłuż krótkiej krawędzi)** z menu **Druk dwustronny** na karcie **Główne**.
5. Kliknij opcję **Ustawienia**, odpowiednio skonfiguruj ustawienia, a następnie kliknij przycisk **OK**.

Uwaga:

W celu wydrukowania broszury należy wybrać opcję **Broszura**.

6. Ustaw inne elementy na kartach **Główne** i **Więcej opcji**, a następnie kliknij przycisk **OK**.
7. Kliknij przycisk **Drukuj**.

Po wydrukowaniu pierwszej strony na komputerze pojawia się okno podręczne. Postępuj zgodnie z instrukcjami wyświetlanymi na ekranie.

Powiązane informacje

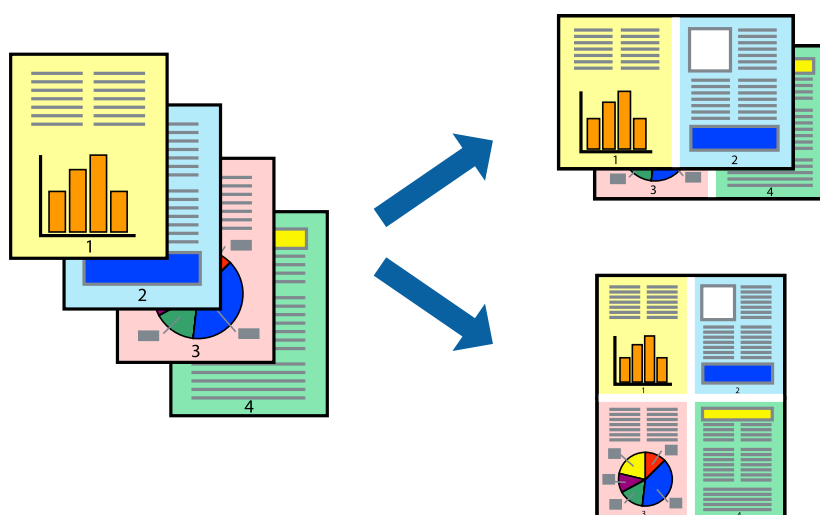
- ➔ „Dostępne papiery i pojemności” na stronie 22

Drukowanie

- ➔ „Ładowanie papieru do Tylny podajnik papieru” na stronie 23
- ➔ „Podstawy korzystania z drukarki — system Windows” na stronie 33

Drukowanie kilku stron na jednej kartce

Można wydrukować dwie albo cztery strony danych na jednej kartce papieru.



Drukowanie kilku stron na jednej kartce — Windows

1. Załaduj papier do drukarki.
2. Otwórz plik, który chcesz wydrukować.
3. Wyświetl okno dialogowe sterownika drukarki.
4. Wybierz **2 str. na jedn.** lub **4 str. na jedn.** jako ustawienie **Kilka stron** na karcie **Główne**.
5. Kliknij opcję **Kolejność stron**, wybierz odpowiednie ustawienia, a następnie kliknij **OK**, aby zamknąć okno dialogowe.
6. Wybierz inne elementy na kartach **Główne** i **Więcej opcji**, a następnie kliknij **OK**.
7. Kliknij **Drukuj**.

Powiązane informacje

- ➔ „Ładowanie papieru do Tylny podajnik papieru” na stronie 23
- ➔ „Podstawy korzystania z drukarki — system Windows” na stronie 33

Drukowanie kilku stron na jednej kartce — Mac OS X

1. Załaduj papier do drukarki.
2. Otwórz plik, który chcesz wydrukować.

Drukowanie

- Przejdź do okna dialogowego drukowania.
- Z menu wyskakującego wybierz **Układ**.
- Wybierz liczbę stron w opcji **Strony na kartce**, **Kierunek makiety** (kolejność stron) i **Obramowanie**.
- W miarę potrzeby wybierz też inne elementy.
- Kliknij **Drukuj**.

Powiązane informacje

- ➔ „Ładowanie papieru do Tylny podajnik papieru” na stronie 23
- ➔ „Podstawy korzystania z drukarki — system Mac OS X” na stronie 35

Drukowanie z dopasowaniem do rozmiaru papieru

Można drukować, dopasowując wydruk do rozmiaru papieru załadowanego do drukarki.



Drukowanie z dopasowaniem do rozmiaru papieru — Windows

- Załaduj papier do drukarki.
- Otwórz plik, który chcesz wydrukować.
- Wyświetl okno dialogowe sterownika drukarki.
- Dokonaj następujących ustawień na karcie **Więcej opcji**.
 - Rozmiar papieru: Wybierz rozmiar papieru ustawiony w aplikacji.
 - Papier wyjściowy: Wybierz rozmiar papieru załadowanego do drukarki.
Opcja **Dopasuj do strony** jest wybierana automatycznie.

Uwaga:

*Aby wydrukować pomniejszony obraz na środku strony, wybierz **Na środku**.*

- Wybierz inne elementy na kartach **Główne** i **Więcej opcji**, a następnie kliknij **OK**.
- Kliknij **Drukuj**.

Drukowanie

Powiązane informacje

- ➔ „Ładowanie papieru do Tylny podajnik papieru” na stronie 23
- ➔ „Podstawy korzystania z drukarki — system Windows” na stronie 33

Drukowanie z dopasowaniem do rozmiaru papieru — Mac OS X

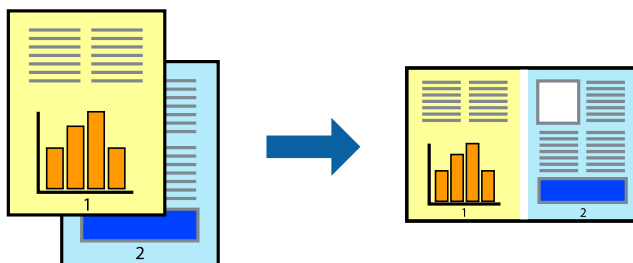
1. Załaduj papier do drukarki.
2. Otwórz plik, który chcesz wydrukować.
3. Przejdź do okna dialogowego drukowania.
4. Wybierz rozmiar papieru ustawiony w aplikacji jako ustawienie **Rozmiar papieru**.
5. Z menu wyskakującego wybierz **Obsługa papieru**.
6. Wybierz opcję **Skaluj do wymiarów strony**.
7. Wybierz rozmiar papieru załadowanego do drukarki jako ustawienie **Docelowy rozmiar papieru**.
8. W miarę potrzeby wybierz też inne elementy.
9. Kliknij **Drukuj**.

Powiązane informacje

- ➔ „Ładowanie papieru do Tylny podajnik papieru” na stronie 23
- ➔ „Podstawy korzystania z drukarki — system Mac OS X” na stronie 35

Drukowanie wielu plików razem (wyłącznie w systemie Windows)

Program **Uproszczony organizator zadań** umożliwia połączenie kilkunastu plików utworzonych w różnych aplikacjach i wydrukowanie ich jako pojedynczego zadania drukowania. Możliwe jest skonfigurowanie ustawień drukowania połączonych plików, np. układu, kolejności drukowania czy orientacji.



Uwaga:

Aby otworzyć **Drukuj projekt** zapisany w programie **Uproszczony organizator zadań**, należy kliknąć opcję **Uproszczony organizator zadań** na karcie **Konserwacja**. Następnie należy wybrać polecenie **Otwórz** z menu **Plik**, aby wybrać plik. Zapisane pliki mają rozszerzenie „ecl”.

1. Załaduj papier do drukarki.
2. Otwórz plik, który chcesz wydrukować.

Drukowanie

- Wyświetl okno dialogowe sterownika drukarki.
- Wybierz opcję **Uproszczony organizator zadań** na karcie **Główne**.
- Kliknij **OK**, aby zamknąć okno dialogowe sterownika drukarki.
- Kliknij **Drukuj**.
Zostanie wyświetlone okno programu **Uproszczony organizator zadań**, a zadanie drukowania zostanie dodane do **Drukuj projekt**.
- Pozostawiając okno programu **Uproszczony organizator zadań** otwarte, otwórz plik, który chcesz połączyć z bieżącym plikiem, a następnie powtórz czynności 3–6.

Uwaga:

Jeśli okno **Uproszczony organizator zadań** zostanie zamknięte, niezapisany **Drukuj projekt** zostanie usunięty. Aby wydrukować później, należy wybrać opcję **Zapisz** z menu **Plik**.

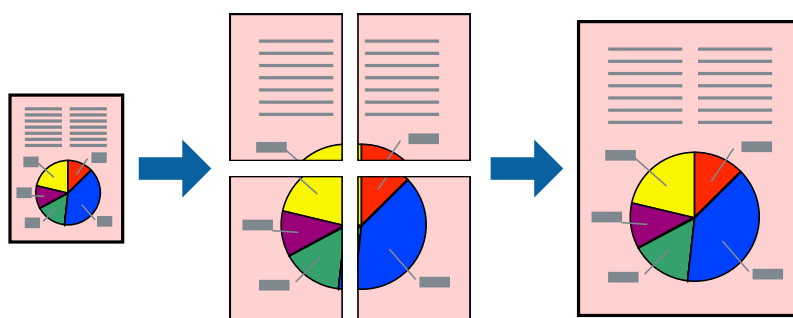
- Jeśli to konieczne, wybierz menu **Układ i Edytuj** w programie **Uproszczony organizator zadań**, aby edytować **Drukuj projekt**.
- Wybierz pozycję **Drukuj** z menu **Plik**.

Powiązane informacje

- ➔ „Ładowanie papieru do Tylny podajnik papieru” na stronie 23
- ➔ „Podstawy korzystania z drukarki — system Windows” na stronie 33

Powiększone wydruki i tworzenie plakatów (wyłącznie w systemie Windows)

Jeden obraz można wydrukować na kilku arkuszach papieru, tworząc duży plakat. Można wydrukować znaczniki wyrównania, które ułatwią sklejenie arkuszy.



- Załaduj papier do drukarki.
- Otwórz plik, który chcesz wydrukować.
- Wyświetl okno dialogowe sterownika drukarki.
- Wybierz **Plakat 2x1**, **Plakat 2x2**, **Plakat 3x3** lub **Plakat 4x4** z menu **Kilka stron** na karcie **Główne**.
- Kliknij **Ustawienia**, aby odpowiednio skonfigurować ustawienia, a następnie kliknij **OK**.

Drukowanie

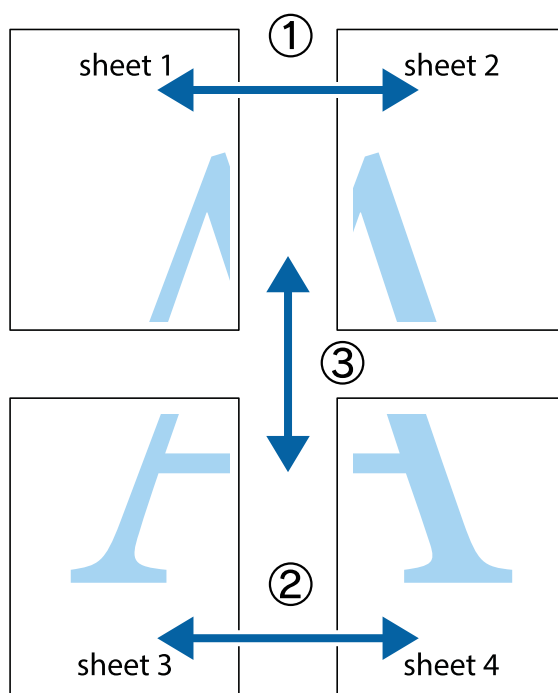
- Wybierz inne elementy na kartach **Główne** i **Więcej opcji**, a następnie kliknij **OK**.
- Kliknij **Drukuj**.

Powiązane informacje

- ➔ „Ładowanie papieru do Tylnej podajnik papieru” na stronie 23
- ➔ „Podstawy korzystania z drukarki — system Windows” na stronie 33

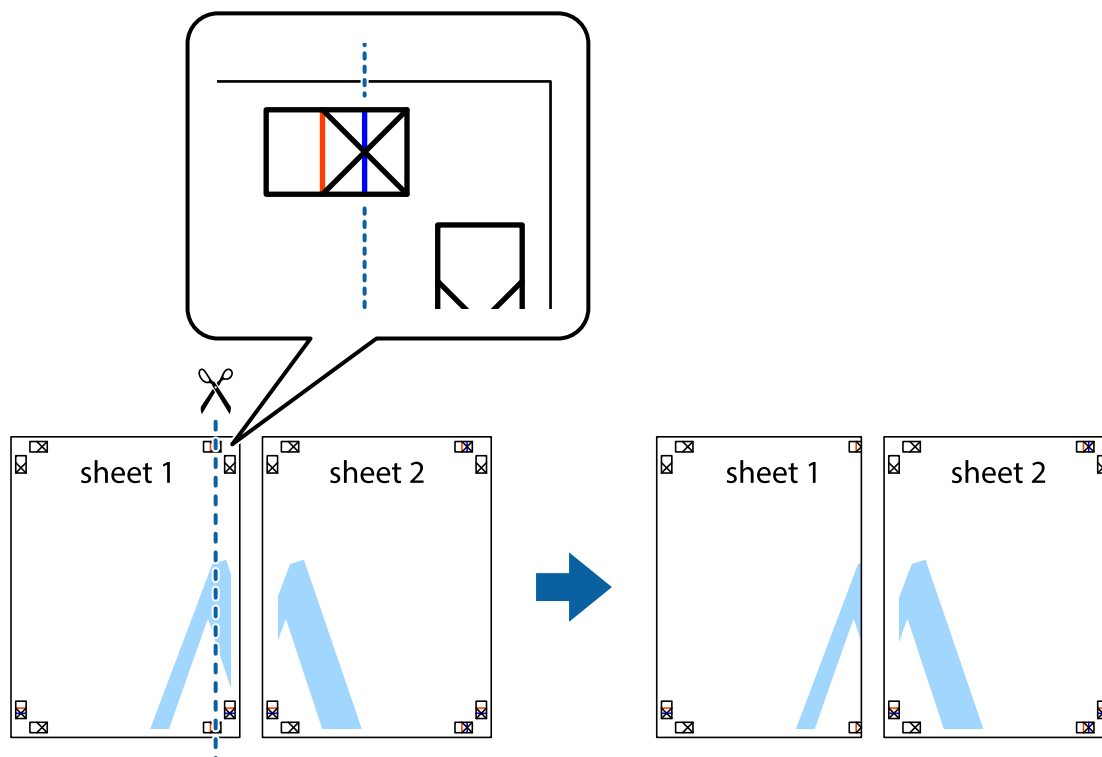
Tworzenie plakatów przy użyciu opcji Znaczniki wyrównania dla zachodzenia

Oto przykład, jak można zrobić plakat przy użyciu opcji **Plakat 2x2** i **Znaczniki wyrównania dla zachodzenia** w menu **Drukuj linie cięcia**.

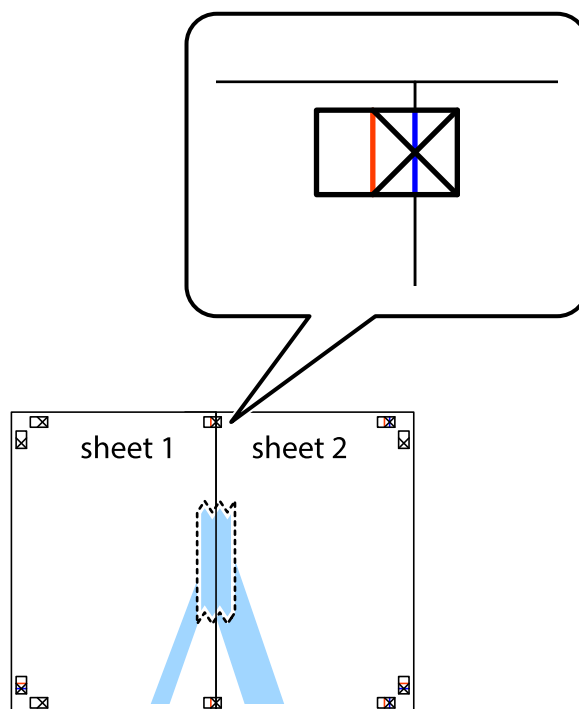


Drukowanie

1. Przygotuj Sheet 1 i Sheet 2. Obetnij marginesy Sheet 1 wzdłuż pionowej niebieskiej linii przebiegającej przez środek górnego i dolnego krzyżyka.

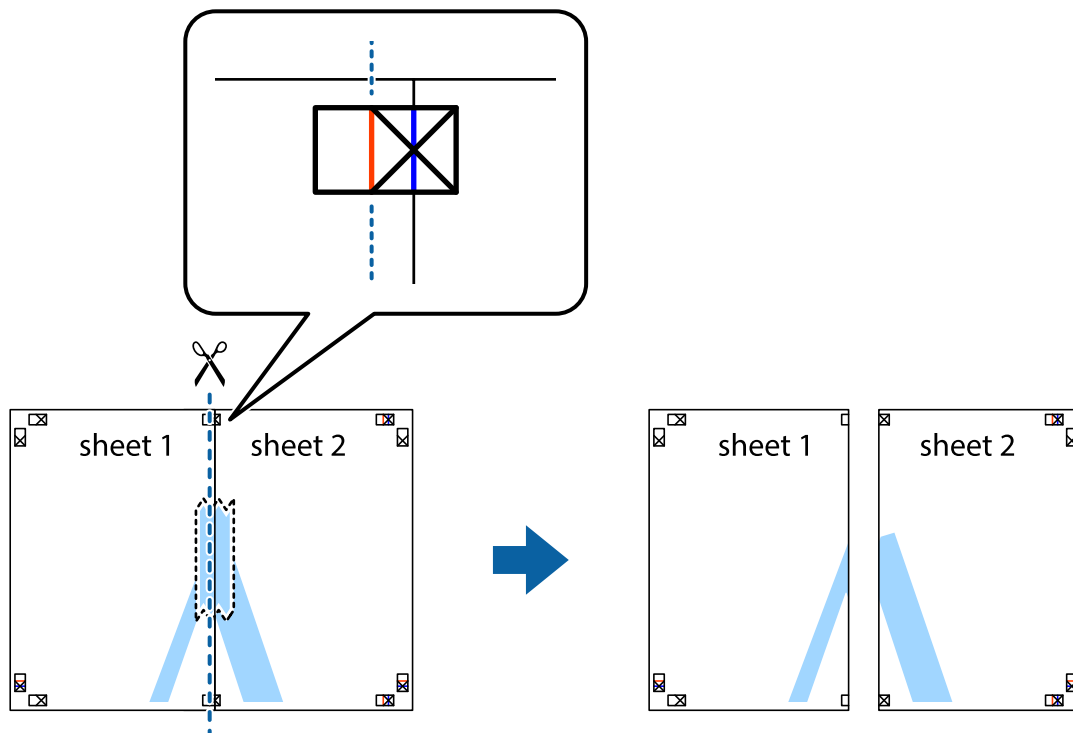


2. Ułóż krawędź Sheet 1 na górze Sheet 2 i wyrównaj krzyżyki, a następnie tymczasowo sklej oba arkusze od tyłu.

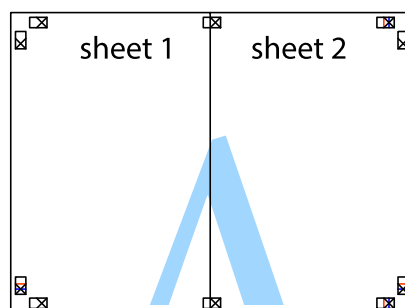


Drukowanie

- Przetnij sklejone arkusze na dwie części wzdłuż pionowej czerwonej linii przebiegającej przez znaczniki wyrównania (jest to linia na lewo od krzyżyków).



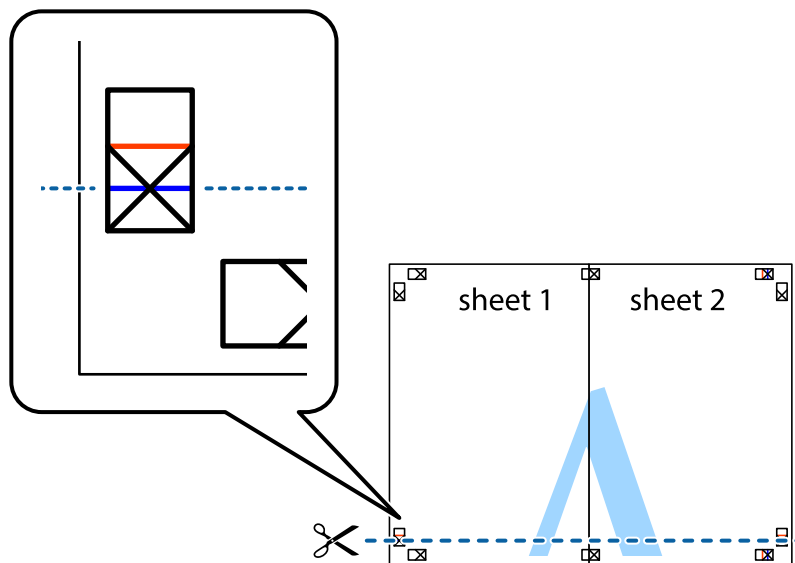
- Ponownie sklej oba arkusze od tyłu.



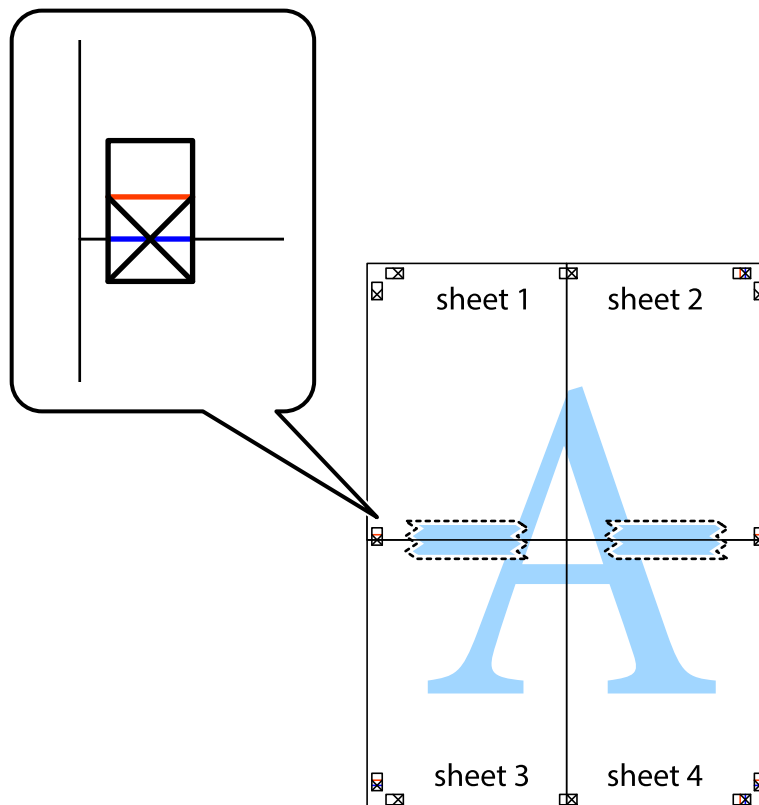
- Powtórz czynności 1–4, aby skleić Sheet 3 i Sheet 4.

Drukowanie

- Obetnij marginesy Sheet 1 i Sheet 2 wzdłuż poziomej niebieskiej linii przebiegającej przez środki krzyżyków po lewej i prawej stronie.

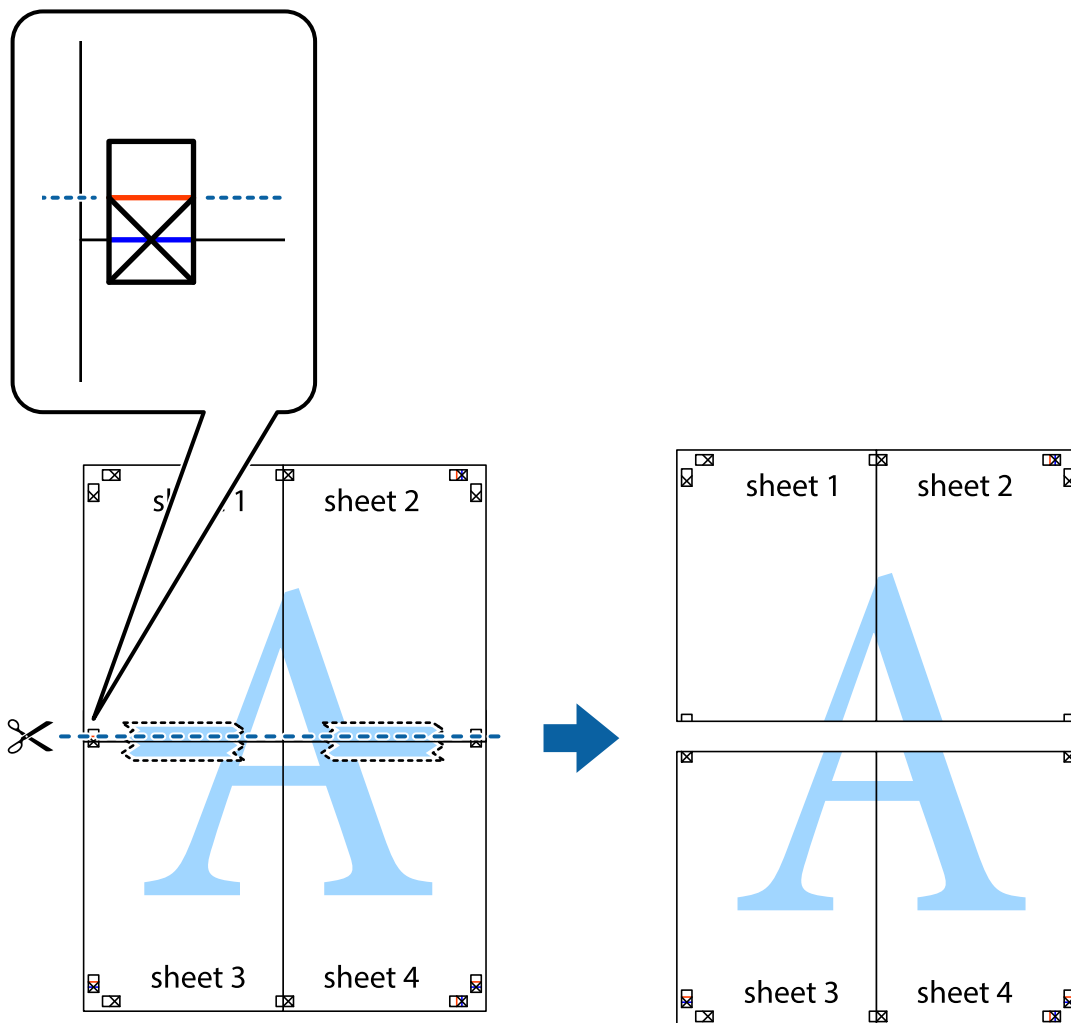


- Ułóż krawędzie Sheet 1 i Sheet 2 na górze Sheet 3 i Sheet 4 i wyrównaj krzyżyki, a następnie tymczasowo sklej je od tyłu.

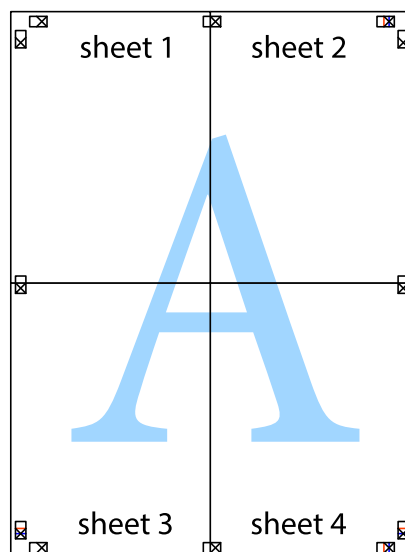


Drukowanie

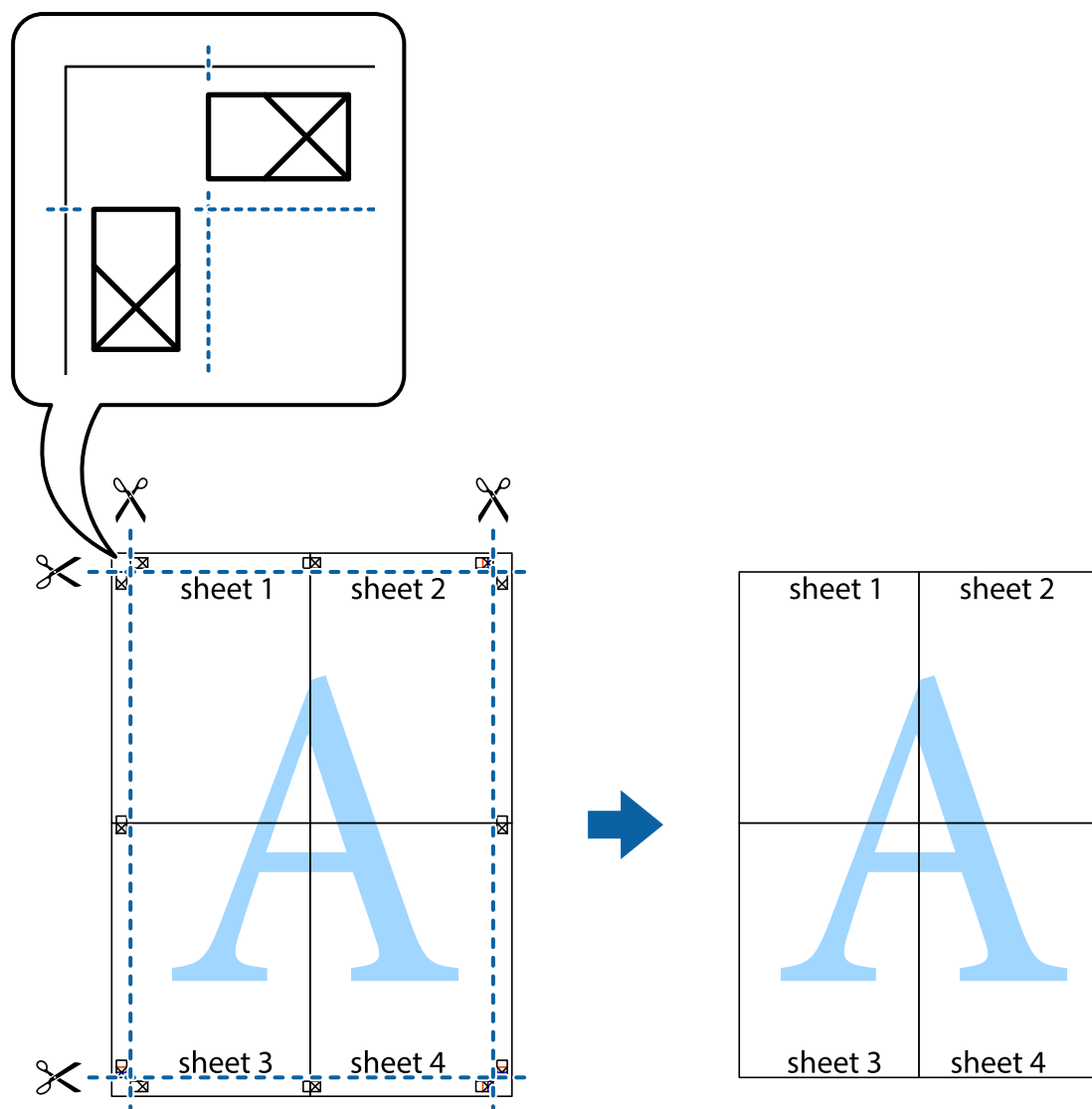
8. Przetnij sklejone arkusze na dwie części wzdłuż poziomej czerwonej linii przebiegającej przez znaczniki wyrównania (jest to linia powyżej krzyżyków).



9. Ponownie sklej oba arkusze od tyłu.



10. Odetnij pozostałe marginesy wzdłuż zewnętrznych linii.



Drukowanie z wykorzystaniem funkcji zaawansowanych

Ta sekcja prezentuje dodatkowe funkcje układu i drukowania, jakie oferuje sterownik drukarki.

Powiązane informacje

- ➔ „Sterownik drukarki dla systemu Windows” na stronie 77
- ➔ „Sterownik drukarki systemu Mac OS X” na stronie 80

Dodawanie ustawień wstępnych wydruku w celu łatwego drukowania

Jeżeli w sterowniku drukarki utworzysz własne ustawienie wstępne z często wykorzystywanymi preferencjami druku, możesz łatwo drukować, wybierając to ustawienie z listy.

Drukowanie

Windows

Aby dodać własne ustawienie wstępne, skonfiguruj takie elementy, jak **Rozmiar papieru** i **Typ papieru** na karcie **Główne** lub **Więcej opcji**, a następnie kliknij polecenie **Dodaj/Usuń ustawienia wstępne** w menu **Ustawienia wstępne druku**.

Uwaga:

*Aby usunąć dodane ustawienia wstępne, należy kliknąć opcję **Dodaj/Usuń ustawienia wstępne**, wybrać z listy nazwę ustawień wstępnych, które mają zostać usunięte, a następnie usunąć je.*

Mac OS X

Przejdź do okna dialogowego drukowania. Aby dodać własne ustawienie wstępne, skonfiguruj takie elementy, jak **Rozmiar papieru** i **Rodzaj nośnika**, a następnie zapisz bieżące ustawienia w opcji **Wstępne ustawienia**.

Uwaga:

*Aby usunąć dodane ustawienia wstępne, należy kliknąć opcję **Wstępne ustawienia > Pokaż ustawienia wstępne**, wybrać z listy nazwę ustawień wstępnych, które mają zostać usunięte, i usunąć je.*

Drukowanie pomniejszonego lub powiększonego dokumentu

Można zmniejszyć lub zwiększyć rozmiar drukowanego dokumentu o określoną wartość procentową.

Windows

Ustaw **Rozmiar papieru** na karcie **Więcej opcji**. Wybierz polecenie **Pomniejsz/powiększ dokument, Powiększ do**, po czym wpisz wartość procentową.

Mac OS X

Wybierz opcję **Układ strony** z menu **Plik**. Wybierz ustawienia opcji **Format dla i Rozmiar papieru**, a następnie wpisz wartość procentową w polu **Skala**. Zamknij okno, a następnie wydrukuj, postępując zgodnie z podstawowymi instrukcjami drukowania.

Dostosowanie kolorów wydruku

Można dostosować kolory stosowane w zadaniu drukowania.

Funkcja **PhotoEnhance** zapewnia uzyskanie ostrzejszych obrazów i bardziej żywych kolorów poprzez automatyczną regulację kontrastu, nasycenia i jasności oryginalnych danych obrazu.

Uwaga:

Zmiany te nie są stosowane na oryginalnych danych.

*Funkcja **PhotoEnhance** dokonuje regulacji koloru, sprawdzając lokalizację obiektu. Jeśli więc lokalizacja obiektu zmieniła się w efekcie zmniejszenia, powiększenia, przycięcia lub obrócenia obrazu, kolor może także ulec nieoczekiwanej zmianie. Jeśli obraz jest nieostry, odcień może wyglądać nienaturalnie. Jeżeli kolor ulegnie zmianie lub stanie się nienaturalny, należy drukować przy użyciu trybu innego niż **PhotoEnhance**.*

Windows

Wybierz metodę korekcji kolorów w opcji **Korekta koloru** na karcie **Więcej opcji**.

Po wybraniu metody **Automatyczny** kolory są automatycznie dostosowywane do typu papieru i ustawień jakości wydruku. Po wybraniu metody **Niestandardowy** i kliknięciu opcji **Zaawansowane** można określić własne ustawienia.

Drukowanie

Mac OS X

Przejdź do okna dialogowego drukowania. Z menu podręcznego wybierz opcję **Dopasowanie kolorów**, a następnie wybierz opcję **Ustawienia kolorów EPSON**. Z menu podręcznego wybierz pozycję **Opcje kolorów**, a następnie wybierz jedną z dostępnych opcji. Kliknij strzałkę obok opcji **Ustawienia - Zaawansowane** i wprowadź odpowiednie ustawienia.

Drukowanie znaku wodnego (wyłącznie w systemie Windows)

Do wydruków można dodawać znaki wodne, np. tekst „Poufne”. Można także dodać własny znak wodny.

Kliknij opcję **Funkcje znaku wodnego** na karcie **Więcej opcji**, a następnie wybierz znak wodny. Kliknij opcję **Ustawienia**, aby zmienić szczegóły takie jak gęstość i pozycja znaku wodnego.

Drukowanie nagłówka i stopki (wyłącznie w systemie Windows)

W nagłówkach i stopkach można drukować informacje takie jak nazwa użytkownika czy data wydruku.

Kliknij **Funkcje znaku wodnego** na karcie **Więcej opcji**, a następnie wybierz opcję **Nagłówek/stopka**. Kliknij **Ustawienia** i wybierz niezbędne elementy z listy rozwijanej.

Drukowanie zdjęć przy użyciu aplikacji Epson Easy Photo Print

Aplikacja Epson Easy Photo Print umożliwia łatwe rozmieszczanie i drukowanie zdjęć na różnych rodzajach papieru.

Uwaga:

Drukowanie na oryginalnym papierze fotograficznym Epson pozwala maksymalnie wykorzystać jakość tuszu oraz umożliwia uzyskanie żywych i wyraźnych wydruków.

Powiązane informacje

- ➔ [„Dostępne papiery i pojemności” na stronie 22](#)
- ➔ [„Ładowanie papieru do Tylny podajnik papieru” na stronie 23](#)
- ➔ [„Epson Easy Photo Print” na stronie 84](#)

Drukowanie z urządzeń inteligentnych

Korzystanie z funkcji Epson iPrint

Epson iPrint jest aplikacją, która umożliwia drukowanie zdjęć, dokumentów i stron internetowych za pomocą urządzenia inteligentnego, takiego jak smartfon czy tablet. Możliwe jest drukowanie lokalne, drukowanie z urządzenia inteligentnego podłączonego do tej samej sieci bezprzewodowej, co drukarka, lub drukowanie zdalne za pośrednictwem Internetu. Aby umożliwić drukowanie zdalne, należy zarejestrować drukarkę w usłudze Epson Connect.



Drukowanie

Aplikację Epson iPrint można zainstalować na urządzeniu inteligentnym, korzystając z poniższego adresu URL lub kodu QR.

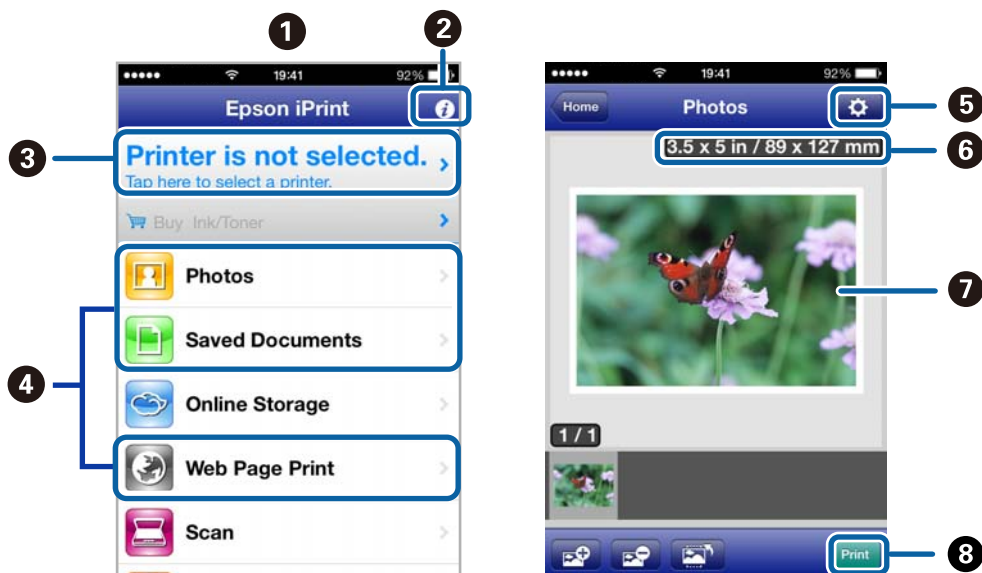
<http://ipr.to/a>



Korzystanie z funkcji Epson iPrint

Uruchom aplikację Epson iPrint na urządzeniu inteligentnym i wybierz na ekranie głównym opcję, której chcesz użyć.

Poniższe ekrany mogą zostać zmienione bez powiadomienia.



1	Po uruchomieniu aplikacji zostaje wyświetlony ekran główny.
2	Umożliwia wyświetlenie informacji na temat konfigurowania drukarki oraz odpowiedzi na często zadawane pytania.
3	Wyświetla ekran, na którym można wybrać drukarkę i określić jej ustawienia. Po wybraniu drukarki nie trzeba jej wybierać następnym razem.
4	Wybierz, co chcesz wydrukować, na przykład zdjęcia, dokumenty lub strony internetowe.
5	Wyświetla ekran umożliwiający określenie ustawień drukowania, takich jak format i rodzaj papieru.
6	Wyświetla format papieru. Kiedy ta opcja ma postać przycisku, naciśnij go, aby wyświetlić aktualne ustawienia papieru w drukarce.
7	Wyświetla wybrane zdjęcia i dokumenty.
8	Rozpoczyna drukowanie.

Drukowanie

Uwaga:

Aby drukować z menu dokumentu przy użyciu urządzenia iPhone, iPad lub iPod touch z zainstalowanym systemem iOS, należy uruchomić aplikację Epson iPrint po przesłaniu dokumentu do wydrukowania za pomocą funkcji udostępniania dokumentu w aplikacji iTunes.

Powiązane informacje

➔ „Usługa Epson Connect” na stronie 75

Korzystanie z funkcji AirPrint

Usługa AirPrint umożliwia bezprzewodowe drukowanie na drukarce obsługującej usługę AirPrint z poziomu urządzenia z systemem iOS wyposażonego w najnowszą wersję systemu iOS oraz z komputera z systemem Mac OS X v10.7.x lub nowszym.



Uwaga:

- Jeśli w panelu sterowania drukarki wyłączysz ustawienia konfiguracji źródła papieru w menu konfiguracyjnym na ekranie **Konf.**, nie można będzie korzystać z usługi AirPrint.
- Szczegółowe informacje można znaleźć na stronie usługi AirPrint w witrynie internetowej firmy Apple.

1. Załaduj papier do drukarki.
2. Podłącz urządzenie do sieci bezprzewodowej, do której podłączono drukarkę.
3. Korzystając z urządzenia, wydrukuj pliki na drukarce.

Powiązane informacje


➔ „Ładowanie papieru do Tylny podajnik papieru” na stronie 23

Anulowanie drukowania

Uwaga:

- W systemie Windows nie jest możliwe anulowanie z poziomu komputera zadania drukowania wysłanego już do drukarki. W takim przypadku anuluj zadanie drukowania przy użyciu panelu sterowania drukarki.
- Drukując kilkanaście stron w systemie Mac OS X, nie można anulować wszystkich zadań za pośrednictwem panelu sterowania. W takim przypadku anuluj zadanie drukowania na komputerze.
- Jeśli zadanie drukowania zostało przesłane z komputera z systemem Mac OS X v10.6.8 za pośrednictwem sieci, anulowanie drukowania z poziomu komputera może nie być możliwe. W takim przypadku anuluj zadanie drukowania przy użyciu panelu sterowania drukarki. Aby anulować drukowanie z komputera, należy zmienić ustawienia w aplikacji Web Config. Więcej informacji można znaleźć w podręczniku Przewodnik pracy w sieci.

Anulowanie drukowania — przycisk drukarki

Naciśnij przycisk , aby anulować bieżące zadanie drukowania.


Anulowanie drukowania — system Windows

1. Wyświetl okno dialogowe sterownika drukarki.
2. Wybierz kartę **Konserwacja**.
3. Kliknij przycisk **Kolejka wydruku**.
4. Kliknij prawym przyciskiem myszy zadanie, które ma być anulowane, a następnie wybierz polecenie **Anuluj**.

Powiązane informacje

➔ [„Sterownik drukarki dla systemu Windows” na stronie 77](#)

Anulowanie drukowania — system Mac OS X

1. Kliknij ikonę produktu na pasku **Dock**.
2. Wybierz zadanie, które ma być anulowane.
3. Anuluj zadanie.
 - Mac OS X v10.8.x–Mac OS X v10.9.x
Kliknij ikonę  obok miernika postępu.
 - Mac OS X v10.6.8–v10.7.x
Kliknij **Delete**.

Kopiowanie

1. Załaduj papier do drukarki.

**Ważne:**

Wybierz ustawienia dotyczące papieru na panelu sterowania.

2. Umieść oryginały.
3. Wybierz opcję **Kop.** na ekranie głównym za pomocą przycisku ◀ lub ▶, a następnie naciśnij przycisk OK.
4. Ustaw liczbę kopii za pomocą przycisku ▲ lub ▼.
5. Wybierz kopiowanie kolorowe lub jednobarwne za pomocą przycisku ◀ lub ▶.
6. Naciśnij przycisk OK, aby wyświetlić i sprawdzić ustawienia drukowania. Aby zmienić ustawienia, naciśnij przycisk ▼, wybierz opcję za pomocą przycisku ▲ lub ▼ i zmień ustawienie przyciskiem ◀ lub ▶. Po zakończeniu naciśnij przycisk OK.

Uwaga:

Jeśli przy kopiowaniu chcesz zwiększyć albo zmniejszyć rozmiar dokumentu w określonym procencie, wybierz dowolną pozycję oprócz **Autodopasowanie** w polu **Zmniejsz/Powiększ**, a następnie określ wartość procentową w polu **Rozmiar niestand.** Wartość procentową można zmieniać w przyrostach co 10%, trzymając naciśnięty przycisk ◀ lub ▶.

7. Naciśnij przycisk ◊.

Powiązane informacje

- ➔ „Tryb Kop.” na stronie 17
- ➔ „Ładowanie papieru do Tylny podajnik papieru” na stronie 23
- ➔ „Umieszczanie oryginałów na Szyby skanera” na stronie 27

Skanowanie

Skanowanie przy użyciu panelu sterowania

Skanowanie do komputera

Możliwe jest zapisanie zeskanowanego obrazu na komputerze.

**Ważne:**

Przed użyciem tej funkcji należy sprawdzić, czy na komputerze zainstalowano programy EPSON Scan i Epson Event Manager.

1. Umieść oryginały.
2. Wybierz opcję **Skanuj** na ekranie głównym za pomocą przycisku ◀ lub ▶, a następnie naciśnij przycisk OK.
3. Wybierz opcję **Skanuj do komputera (JPEG)**, **Skanuj do komputera (PDF)**, lub **Skanuj do komputera (E-mail)** za pomocą przycisku ◀ lub ▶, a następnie naciśnij przycisk OK.
4. Wybierz komputer, na którym chcesz zapisać zeskanowane obrazy.

Uwaga:

- Za pomocą programu Epson Event Manager można zmienić ustawienia skanowania, takie jak typ dokumentu, folder zapisu lub format zapisu, na takie, które są często używane.
- Kiedy drukarka jest podłączona do sieci, można wybrać komputer, na którym zostanie zapisany wynik skanowania. Na panelu sterowania drukarki może być wyświetlanych maksymalnie 20 komputerów.
- Gdy komputer, na którym mają być zapisywane skanowane obrazy, zostanie wykryty w sieci, na panelu sterowania wyświetlanych jest 15 początkowych znaków nazwy tego komputera. Jeśli w programie Epson Event Manager zostanie ustawiona opcja **Nazwa skanowania przez sieć (alfanumerycznie)**, będzie ona wyświetlana na panelu sterowania.

5. Naciśnij przycisk ◊.

Powiązane informacje

- ➔ „Umieszczanie oryginałów na Szyby skanera” na stronie 27
- ➔ „Epson Event Manager” na stronie 83
- ➔ „Tryb Skanuj” na stronie 18

Skanowanie do komputera (WSD)

Uwaga:

- Przed rozpoczęciem korzystania z tej funkcji należy skonfigurować komputer. Więcej informacji można znaleźć w podręczniku Przewodnik pracy w sieci.
- Ta funkcja jest dostępna tylko na komputerach z systemami Windows 8.1/Windows 8/Windows 7/Windows Vista.

1. Umieść oryginały.

Skanowanie

- Wybierz opcję **Skanuj** na ekranie głównym za pomocą przycisku ◀ lub ▶, a następnie naciśnij przycisk OK.
- Wybierz opcję **Do komputera (WSD)** za pomocą przycisku ◀ lub ▶, a następnie naciśnij przycisk OK.
- Wybierz komputer.
- Naciśnij przycisk ◊.

Uwaga:

Informacje na temat lokalizacji, w której przechowywane są zeskanowane obrazy na komputerze, można znaleźć w dokumentacji komputera.

Powiązane informacje

- ➔ „Umieszczanie oryginałów na Szyby skanera” na stronie 27
- ➔ „Tryb Skanuj” na stronie 18

Skanowanie z poziomu komputera

Skanowanie jest możliwe przy użyciu sterownika skanera „EPSON Scan”. Objasnienia poszczególnych ustawień można znaleźć w pomocy aplikacji EPSON Scan.

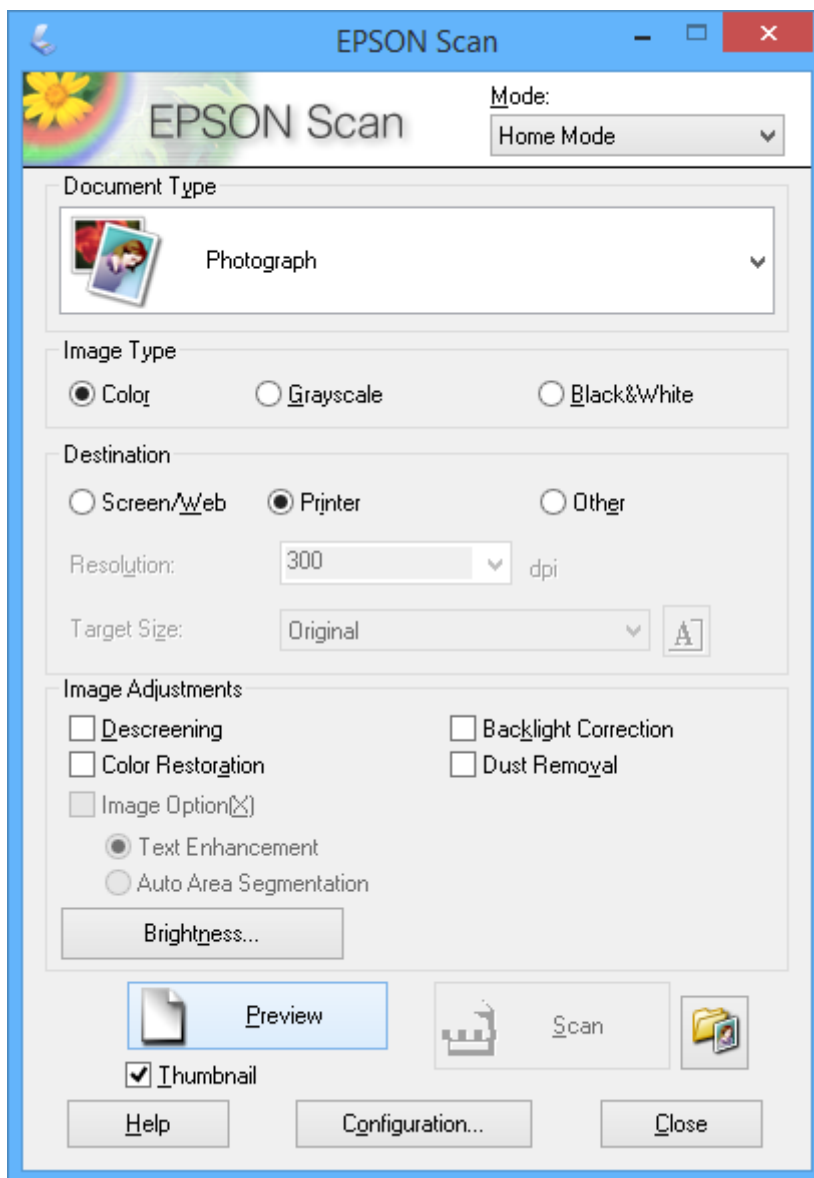
Podstawy skanowania

Do wyjaśnienia podstaw skanowania w tej sekcji używany jest tryb **Tryb domowy** aplikacji EPSON Scan. W innych trybach skanowania sposób obsługi jest taki sam.

- Umieść oryginały.
- Uruchom aplikację EPSON Scan.

Skanowanie

3. Wybierz **Tryb domowy** z listy **Tryb**.



4. Zmień następujące ustawienia.

Typ dokumentu: Wybór typu skanowanego oryginału.

Typ obrazu: Wybór typu koloru skanowanego obrazu.

Co prawda jest on wybierany automatycznie przez ustawienie **Typ dokumentu**, istnieje jednak możliwość zmiany tego ustawienia.

Miejsce docelowe: Wybór rozdzielczości skanowanego obrazu.

Po wybraniu opcji **Inne** można ustawić opcję **Rozdzielczość**.

Miniatura: Ta opcja jest dostępna tylko wtedy, gdy wybrane zostanie ustawienie **Fotografia** opcji Typ dokumentu.

Po wybraniu tej pozycji i kliknięciu opcji **Podgląd** można skanować z automatycznym wykrywaniem obszaru skanowania, kierunku lub przekrzywienia dokumentu, lub można umieścić wiele zdjęć na szyba skanera.

Skanowanie

5. Kliknij przycisk **Podgląd**.

Uwaga:

- W zależności od zdjęcia i warunków, w jakich odbywa się skanowanie, jego wyniki mogą nie być zgodne z założeniami. Należy usunąć zaznaczenie opcji **Miniatura** i umieścić tylko jedno zdjęcie.
- Kiedy umieszcza się wiele zdjęć, należy zostawić między nimi odstęp przynajmniej 20 mm (0,8 cala). Także obszar znajdujący się przy brzegu szyby skanera nie jest skanowany.

6. W razie potrzeby dostosuj jakość lub jasność obrazu.

Uwaga:

W zależności od oryginałów wyniki skanowania mogą nie być zgodne z założeniami.

7. Kliknij przycisk **Skanuj**.

8. W oknie **Ustawienia zapisywania plików** skonfiguruj żądane ustawienia, a następnie kliknij **OK**.

Uwaga:

Gdy usunięte jest zaznaczenie pola **Pokaż to okno dialogowe przed następnym skanowaniem**, ekran **Ustawienia zapisywania plików** nie zostaje wyświetlony, a skanowanie rozpoczyna się natychmiast. Aby wyświetlić ekran **Ustawienia zapisywania plików**, należy przed rozpoczęciem skanowania kliknąć ikonę (**Ustawienia zapisywania plików**) po prawej stronie opcji **Skanuj**.

Powiązane informacje

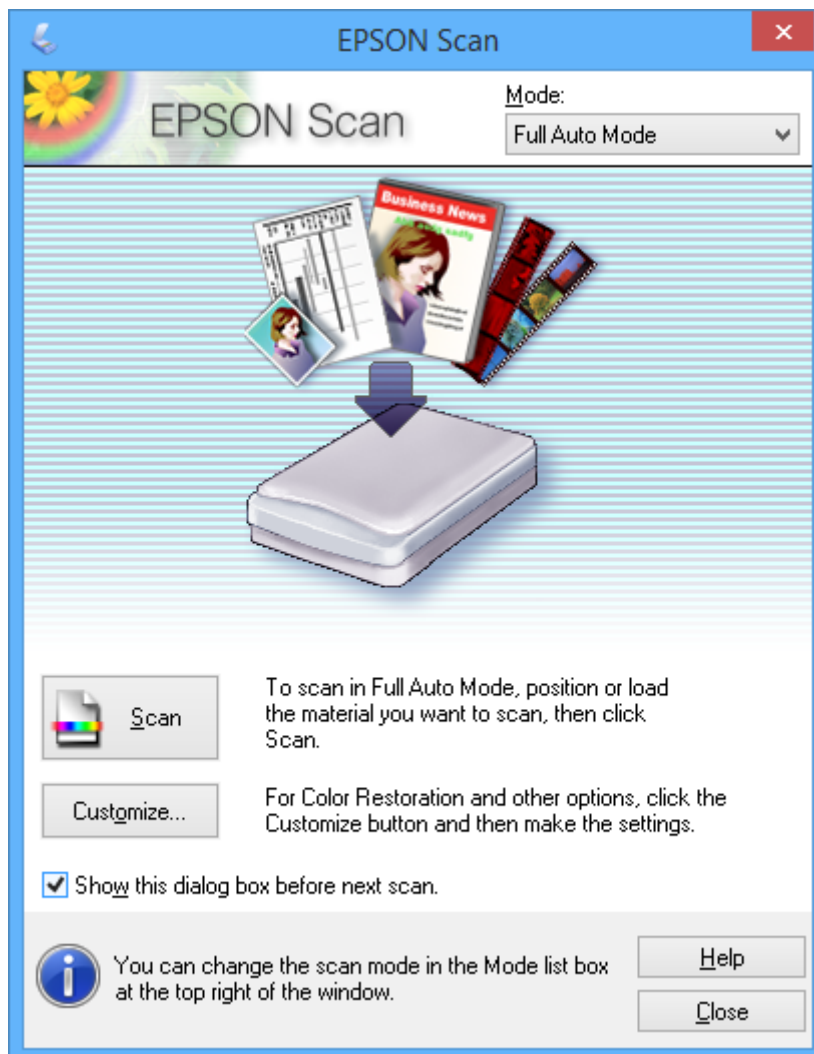
- ➔ „Umieszczanie oryginałów na Szyby skanera” na stronie 27
- ➔ „EPSON Scan (sterownik skanera)” na stronie 83

Skanowanie

Skanowanie z użyciem funkcji zaawansowanych

Skanowanie z automatycznym wykrywaniem oryginału (Tryb automatyczny)

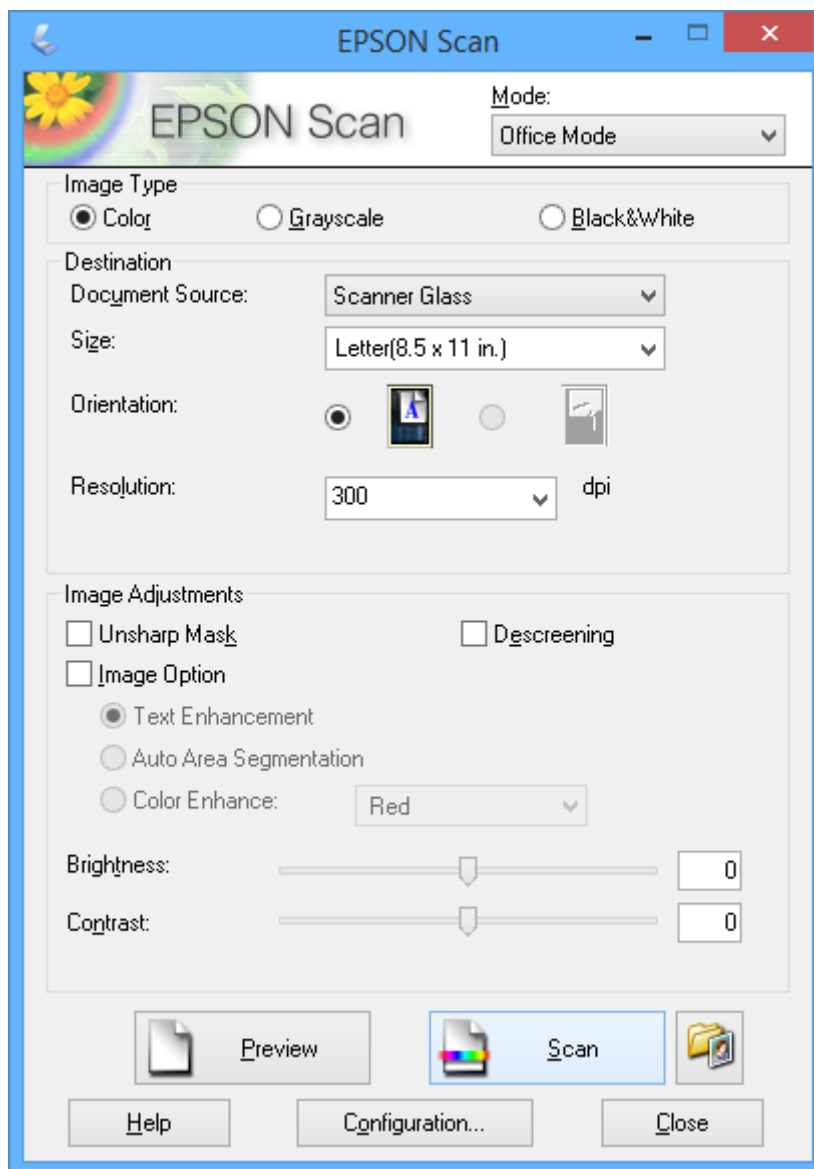
Skanowanie można rozpocząć po prostu przez umieszczenie oryginału i kliknięcie przycisku **Skanuj**. Wybierz opcję **Tryb automatyczny** z listy **Tryb** w aplikacji EPSON Scan.



Skowanie

Skowanie w podanych rozmiarach (Tryb biurowy)

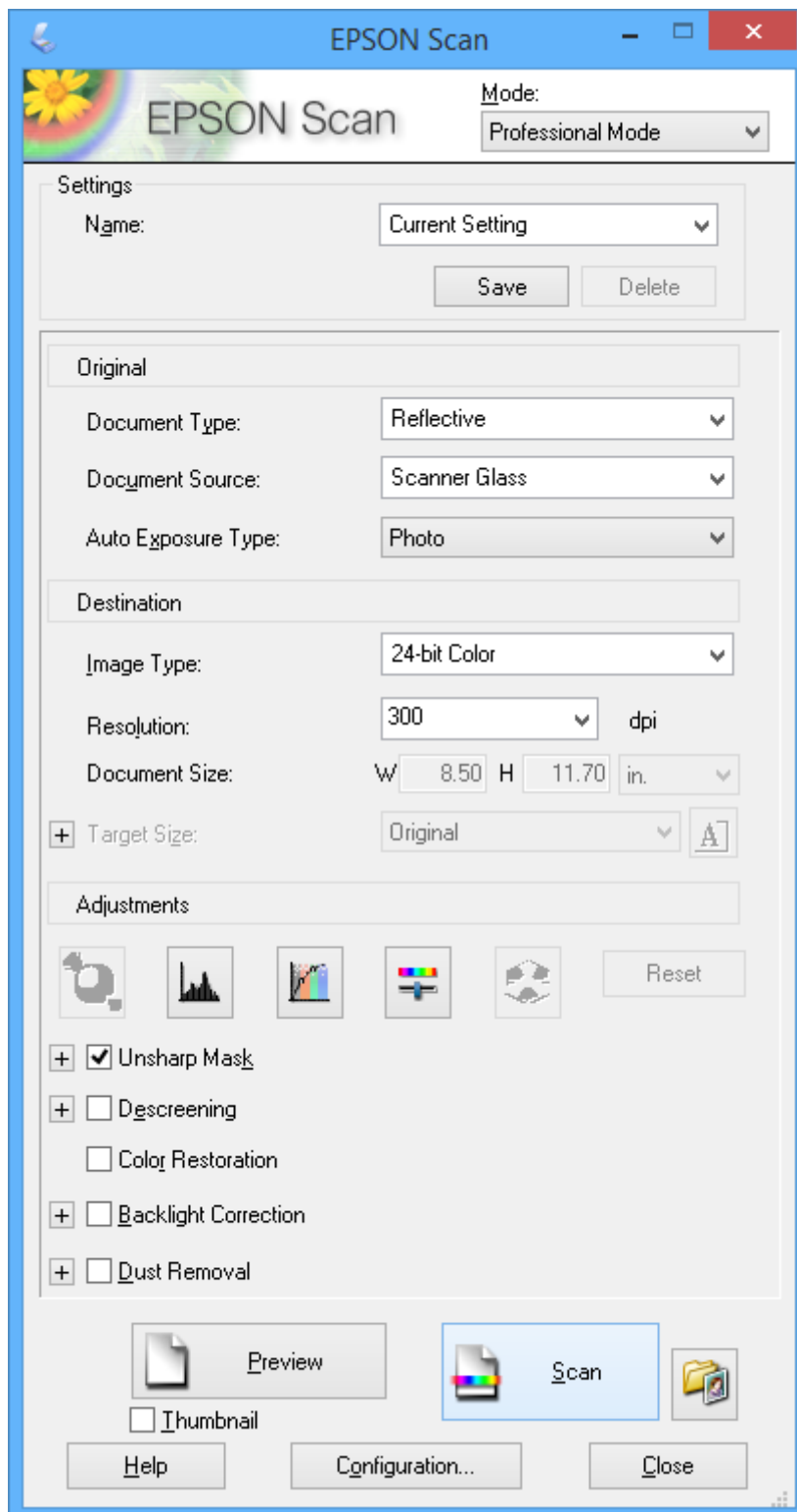
Istnieje możliwość skowania oryginałów w podanym rozmiarze bez podglądu obrazu. Wybierz opcję **Tryb biurowy** z listy **Tryb** w aplikacji EPSON Scan.



Skanowanie

Skanowanie z regulacją jakości obrazu (Tryb profesjonalny)

Możliwa jest regulacja jakości i koloru skanowanych obrazów. Korzystanie z tego trybu zaleca się zaawansowanym użytkownikom. Wybierz opcję **Tryb profesjonalny** z listy **Tryb** w aplikacji EPSON Scan.



Skanowanie z urządzeń inteligentnych

Epson iPrint jest aplikacją, która umożliwia drukowanie zdjęć i dokumentów za pomocą urządzenia inteligentnego, takiego jak smartfon czy tablet, które jest podłączone do tej samej sieci bezprzewodowej, co drukarka. Zeskanowane dane można zapisać na urządzeniu inteligentnym lub w usługach w chmurze, wysłać w wiadomości e-mail bądź wydrukować.

Aplikację Epson iPrint można zainstalować na urządzeniu inteligentnym, korzystając z poniższego adresu URL lub kodu QR.

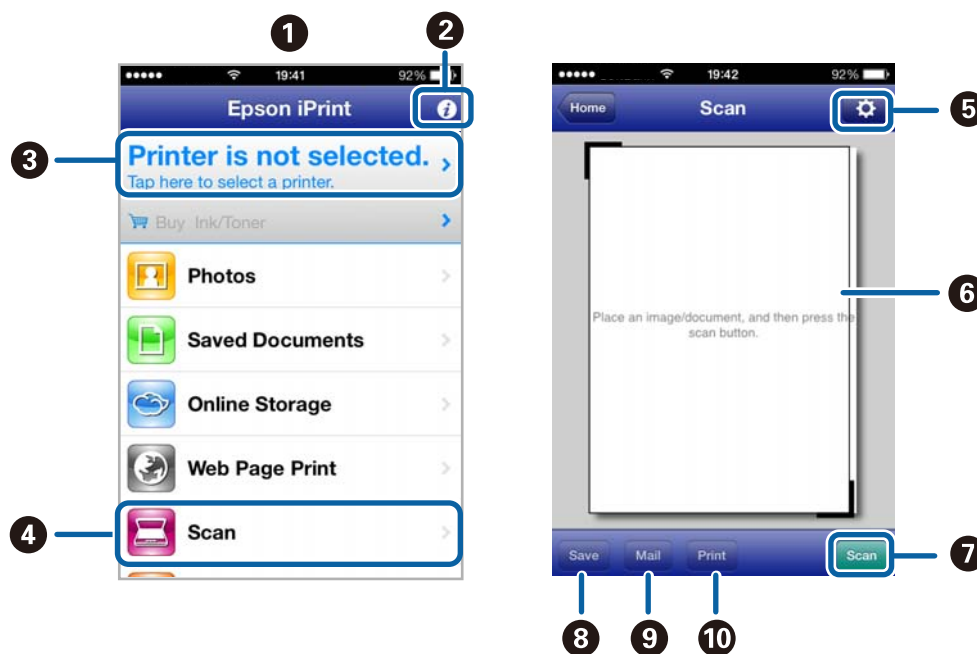
<http://iپر.to/a>



Korzystanie z funkcji Epson iPrint

Uruchom aplikację Epson iPrint na urządzeniu inteligentnym i wybierz na ekranie głównym opcję, której chcesz użyć.

Poniższe ekrany mogą zostać zmienione bez powiadomienia.



1	Po uruchomieniu aplikacji zostaje wyświetlony ekran główny.
2	Umożliwia wyświetlenie informacji na temat konfigurowania drukarki oraz odpowiedzi na często zadawane pytania.
3	Wyświetla ekran, na którym można wybrać drukarkę i określić jej ustawienia. Po wybraniu drukarki nie trzeba jej wybierać następnym razem.
4	Wyświetlenie ekranu skanowania.

Skanowanie

5	Wyświetla ekran, na którym można określić ustawienia skanowania, takie jak rozdzielczość.
6	Wyświetla zeskanowane obrazy.
7	Uruchamia skanowanie.
8	Wyświetla ekran, który umożliwia zapisanie zeskanowanych danych na urządzeniu inteligentnym lub w usługach w chmurze.
9	Wyświetla ekran, który umożliwia wysłanie zeskanowanych danych w wiadomości e-mail.
10	Wyświetla ekran, który umożliwia wydrukowanie zeskanowanych danych.

Powiązane informacje

- ➔ [„Korzystanie z funkcji Epson iPrint” na stronie 49](#)
- ➔ [„Usługa Epson Connect” na stronie 75](#)

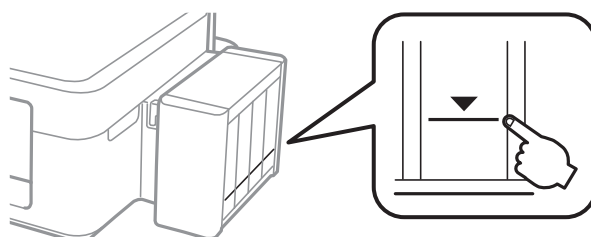
Uzupełnianie tuszu

Sprawdzanie poziomów tuszu

Aby potwierdzić rzeczywistą ilość tuszu, która pozostała, należy wzrokowo sprawdzić poziomy tuszu we wszystkich pojemnikach drukarki.

! Ważne:

Jeśli którykolwiek z pojemników z tuszem nie jest wypełniony do poziomu dolnej linii, należy uzupełnić tusz do poziomu górnej linii na pojemniku z tuszem. Kontynuowanie korzystania z drukarki, gdy poziom tuszu znajduje się poniżej dolnej linii pojemnika, może przyczynić się do jej uszkodzenia.



Przybliżone poziomy tuszu można sprawdzić z poziomu komputera.

Sprawdzanie poziomów tuszu — system Windows

1. Wyświetl okno dialogowe sterownika drukarki.
2. Kliknij opcję **EPSON Status Monitor 3** na karcie **Konserwacja**.


Uwaga:

Jeżeli program **EPSON Status Monitor 3** jest wyłączony, należy kliknąć **Ustawienia zaawansowane** na karcie **Konserwacja**, a następnie wybrać opcję **Włącz program EPSON Status Monitor 3**.

Powiązane informacje

➔ [„Sterownik drukarki dla systemu Windows” na stronie 77](#)

Sprawdzanie poziomów tuszu — system Mac OS X

1. Wybierz opcję **Preferencje systemowe** z menu  > **Drukarki i skanery** (lub **Drukowanie i skanowanie, Drukarka i faks**), a następnie wybierz drukarkę.
2. Kliknij opcję **Opcje i materiały** > **Narzędzia** > **Otwórz narzędzie drukarki**.
3. Kliknij przycisk **EPSON Status Monitor**.

Kody butelek z tuszem

Firma Epson zaleca stosowanie oryginalnych butelek z tuszem Epson. Firma Epson nie gwarantuje jakości ani niezawodności nieoryginalnego tuszu. Stosowanie nieoryginalnego tuszu może prowadzić do uszkodzeń nieobjętych gwarancją firmy Epson, a w określonych okolicznościach może być przyczyną wadliwego działania drukarki.

Użycie produktów firmy innej niż Epson może być przyczyną uszkodzenia, które nie jest objęte gwarancją firmy Epson, i w pewnych warunkach może spowodować nieprawidłowe działanie drukarki.

Poniżej podano kody oryginalnych butelek z tuszem firmy Epson.

BK (Black (Czarny))	C (Cyan (Błękitny))	M (Magenta (Amarantowy))	Y (Yellow (Żółty))
664	664	664	664



Ważne:

Użycie oryginalnego tuszu Epson innego niż określony w danych technicznych może być przyczyną uszkodzenia, które nie jest objęte gwarancją firmy Epson.

Uwaga:

Użytkownicy z Europy mogą uzyskać informacje o wydajnościach butelek z tuszem firmy Epson w poniższej witrynie internetowej.

<http://www.epson.eu/pageyield>

Środki ostrożności w postępowaniu z butelkami z tuszem

Przed uzupełnieniem tuszu należy się zapoznać z poniższymi instrukcjami.

Uwagi dotyczące postępowania z butelkami z tuszem

- Należy używać butelek z tuszem o poprawnym kodzie części dla tej drukarki.
- Ta drukarka wymaga ostrożnego postępowania z tuszem. Tusz może się rozpryskiwać podczas napełniania pojemników lub podczas uzupełniania tuszu. Usunięcie tuszu, który poplamiał ubranie lub inne przedmioty, może być niemożliwe.
- Butelki z tuszem należy przechowywać w temperaturze pokojowej i chronić przed bezpośrednim działaniem promieni słonecznych.
- Firma Epson zaleca zużycie butelek z tuszem przed upływem terminu wydrukowanego na opakowaniu.
- Butelki z tuszem należy przechowywać w tych samych warunkach co drukarkę.
- W trakcie przechowywania lub transportowania butelki z tuszem, z której usunięto zabezpieczenie, nie należy jej przechylać ani narażać na wstrząsy czy zmiany temperatury. W przeciwnym razie tusz może wyciec, nawet jeśli nakrętka będzie szczelnie dokręcona na butelce z tuszem. Należy pamiętać, aby podczas dokręcania nakrętki trzymać butelkę z tuszem w pozycji pionowej, a podczas transportowania butelki podjąć odpowiednie środki, aby zapobiec wyciekowi tuszu.
- Jeżeli butelka z tuszem była przechowywana w niskiej temperaturze, przed użyciem należy ją umieścić w temperaturze pokojowej na co najmniej trzy godziny.

Uzupełnianie tuszu

- ❑ Nie należy otwierać opakowania butelki z tuszem, dopóki nie zaistnieje potrzeba napełnienia pojemnika z tuszem. Butelka z tuszem jest zapakowana próżniowo, aby zapewnić jej niezawodność. Jeśli rozpakowana butelka z tuszem zostanie pozostawiona na dłuższy czas przed użyciem, normalne drukowanie może nie być możliwe.
- ❑ Nie należy kontynuować drukowania, gdy poziom tuszu jest niższy od dolnej linii na pojemniku z tuszem. Kontynuowanie korzystania z drukarki, gdy poziom tuszu znajduje się poniżej dolnej linii może przyczynić się do jej uszkodzenia. Firma Epson zaleca uzupełnianie tuszu we wszystkich pojemnikach do górnej linii, gdy drukarka nie działa, aby zresetować poziomy tuszu.
- ❑ Aby zagwarantować uzyskanie najwyższej jakości druku i chronić głowicę drukującą, w pojemniku z tuszem zostaje różnej wielkości rezerwa bezpieczeństwa, kiedy drukarka sygnalizuje konieczność uzupełnienia tuszu. Podana wydajność nie obejmuje tej rezerwy.
- ❑ Choć butelki z tuszem mogą zawierać materiały ponownie przetworzone, nie ma to wpływu na funkcjonowanie czy wydajność drukarki.
- ❑ Ze względu na udoskonalenia dane techniczne i wygląd butelki z tuszem mogą się zmieniać bez wcześniejszego powiadomienia.
- ❑ Podana wydajność może się różnić w zależności od rodzaju drukowanych obrazów, używanego papieru, częstotliwości drukowania i warunków środowiskowych, np. temperatury.

Zużycie tuszu

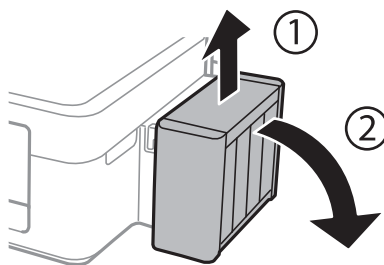
- ❑ Aby zapewnić optymalną wydajność głowicy drukującej, część tuszu ze wszystkich pojemników jest zużywana nie tylko podczas drukowania, ale również podczas czynności konserwacyjnych, takich jak czyszczenie głowicy drukującej.
- ❑ Podczas drukowania w trybie czarno-białym lub skali szarości, w zależności od rodzaju papieru lub ustawień jakości druku, można używać tuszu kolorowego zamiast czarnego. W takim wypadku mieszanina tuszów kolorowych jest używana do uzyskania koloru czarnego.
- ❑ Tusz w butelkach z tuszem dostarczanych z drukarką jest częściowo zużywany podczas pierwszej instalacji. Aby uzyskać wydruki wysokiej jakości, głowica drukująca drukarki zostanie w całości napełniona tuszem. Ten jednorazowy proces zużywa pewną ilość tuszu, w związku z czym butelki te mogą wystarczać do wydrukowania mniejszej liczby stron niż kolejne butelki.

Uzupełnianie tuszu w pojemnikach

1. Wybierz opcję **Konf.** na ekranie głównym za pomocą przycisku ◀ lub ▶, a następnie naciśnij przycisk OK.
2. Wybierz opcję **Konserwacja** za pomocą przycisku ◀ lub ▶, a następnie naciśnij przycisk OK.
3. Wybierz opcję **Wyzeruj poziomy tuszu** za pomocą przycisku ◀ lub ▶, a następnie naciśnij przycisk OK.
4. Naciśnij przycisk ◊.

Uzupełnianie tuszu

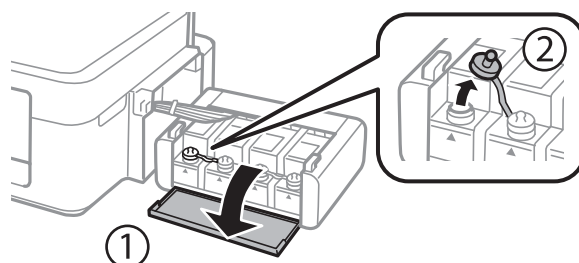
5. Odczep moduł pojemników z tuszem od drukarki i połóż go.



Ważne:

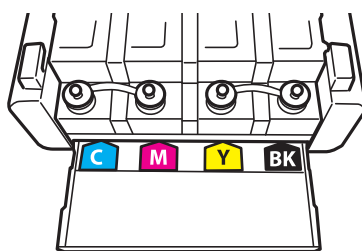
Nie wolno ciągnąć za rurki.

6. Otwórz pokrywę modułu pojemników z tuszem i zdejmij zatyczkę pojemnika z tuszem.

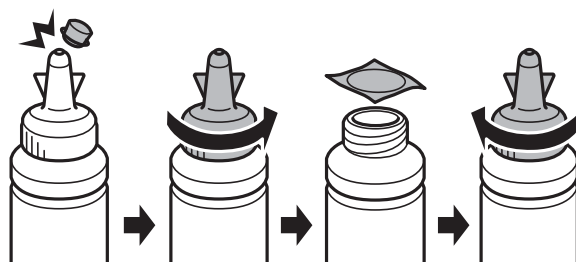


Ważne:

- Należy zachować ostrożność, aby nie rozlać tuszu.
- Należy się upewnić, że kolor pojemnika z tuszem jest taki sam, jak kolor tuszu, który ma zostać uzupełniony.



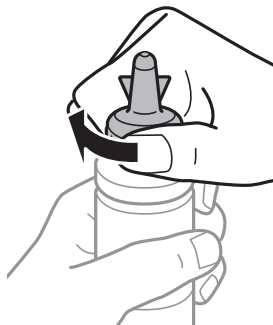
7. Odłóż końcówkę nakrętki butelki z tuszem, odkręć nakrętkę i zdejmij zabezpieczenie butelki, a następnie zamocuj nakrętkę.



Uzupełnianie tuszu

! **Ważne:**

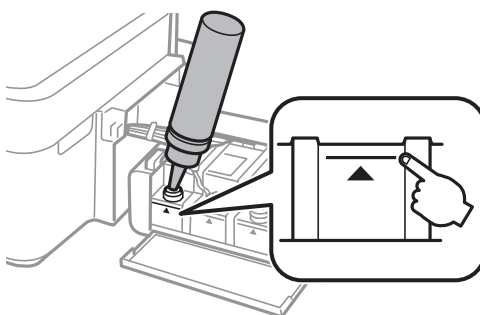
Należy szczelnie dokręcić nakrętkę butelki z tuszem, gdyż w przeciwnym razie tusz może wyciec.



Uwaga:

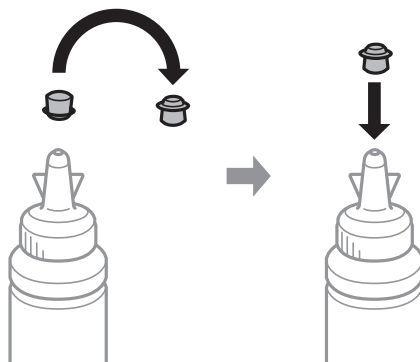
Nie należy wyrzucać końcówki nakrętki. Jeśli po uzupełnieniu tuszu w pojemniku w butelce pozostanie tusz, należy za pomocą tej końcówki uszczelnić nakrętkę butelki z tuszem.

8. Uzupełnij tusz w pojemniku, nalewając tusz o właściwym kolorze do poziomu górnej linii znajdującej się na pojemniku z tuszem.



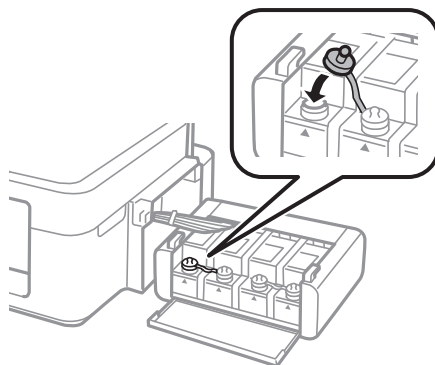
Uwaga:

Jeśli po uzupełnieniu tuszu w pojemniku do górnej linii w butelce pozostanie tusz, należy szczelnie dokręcić nakrętkę i przechowywać butelkę z tuszem w pozycji pionowej do użycia w przyszłości.

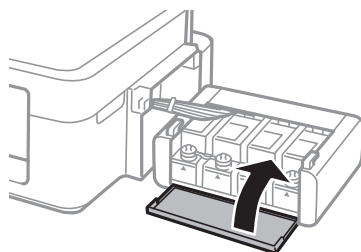


Uzupełnianie tuszu

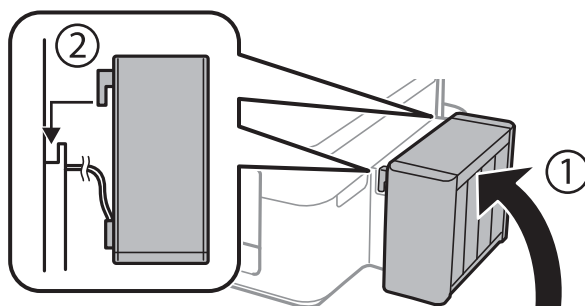
9. Szczelnie zamknij zatyczkę pojemnika z tuszem.



10. Zamknij pokrywę modułu pojemników z tuszem.



11. Zaczep moduł pojemników z tuszem w drukarce.



12. Naciśnij przycisk OK.
13. Sprawdź kolor, który został uzupełniony do górnej linii, wybierz go i zresetuj poziomy tuszu, postępując zgodnie z instrukcjami wyświetlanymi na ekranie LCD.

Uwaga:

Poziomy tuszu można zresetować także wtedy, gdy pojemnik nie został zapełniony do górnej linii. Jednak drukarka nie będzie mogła zagwarantować generowania powiadomień i zakończenia działania, zanim poziomy tuszu nie spadną poniżej dolnej linii.

Powiązane informacje

- ➔ „Kody butelek z tuszem” na stronie 64
- ➔ „Środki ostrożności w postępowaniu z butelkami z tuszem” na stronie 64

Poprawa jakości wydruku i skanowania

Sprawdzanie i czyszczenie głowicy drukującej

Jeżeli dysze są zatkane, wydruki stają się wyblakłe, pojawiają się widoczne pasy albo nieoczekiwane kolory. Jeżeli jakość drukowania obniżyła się skorzystaj z funkcji testu dysz, by sprawdzić, czy dysze nie są zatkane. Jeżeli dysze są zatkane, należy wyczyścić głowicę drukowania.



Ważne:

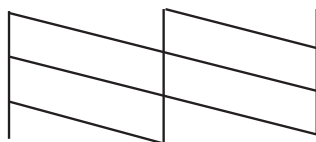
Nie należy otwierać modułu skanera ani wyłączać drukarki podczas czyszczenia głowicy. Jeśli czyszczenie głowicy nie zostanie zakończone, drukowanie może nie być możliwe.

Uwaga:

- Podczas czyszczenia głowicy zużywana jest pewna ilość tuszu. Głowicę należy wyczyścić tylko w wypadku obniżenia jakości wydruku.
- Czyszczenie głowicy może nie być możliwe, jeśli tusz jest na wyczerpaniu. Należy przygotować nową butelkę z tuszem.
- Jeśli po trzykrotnym sprawdzaniu dysz i czyszczeniu głowicy jakość druku nie poprawi się, należy odczekać co najmniej 12 godzin bez korzystania z drukarki, a następnie ponownie sprawdzić dysze i w razie potrzeby oczyścić głowicę. Zaleca się całkowite wyłączenie drukarki. Jeśli jakość druku nie ulegnie poprawie, należy skontaktować się z działem pomocy technicznej firmy Epson.
- Aby nie dopuścić do wyschnięcia głowicy drukującej, nie należy odłączać drukarki od zasilania, gdy drukarka jest włączona.
- W celu utrzymania najwyższej jakości działania głowicy drukującej zaleca się regularne drukowanie kilku stron.

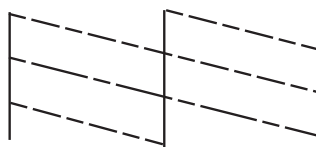
Sprawdzanie i czyszczenie głowicy drukującej — panel sterowania

1. Załaduj zwykły papier A4 do drukarki.
2. Wybierz opcję **Konf.** na ekranie głównym za pomocą przycisku ◀ lub ▶, a następnie naciśnij przycisk OK.
3. Wybierz opcję **Konserwacja** za pomocą przycisku ◀ lub ▶, a następnie naciśnij przycisk OK.
4. Wybierz opcję **Kontrola dysz** za pomocą przycisku ◀ lub ▶, a następnie naciśnij przycisk OK.
5. Postępuj zgodnie z instrukcjami na ekranie, aby wydrukować wzór kontrolny dysz.
6. Porównaj wydrukowany wzór testowy z poniższym przykładem.
 - Wszystkie linie zostały wydrukowane: Dysze głowicy drukującej nie są zablokowane. Wybierz opcję **Nie** za pomocą przycisku ▲ lub ▼, a naciśnij przycisk OK.



Poprawa jakości wydruku i skanowania

- Przerwane linie lub brakujące segmenty: Dysze głowicy drukującej mogą być zatkane. Przejdź do następnego kroku.



Uwaga:

Wzór testowy może się różnić w zależności od modelu.

- Wybierz opcję **Tak** za pomocą przycisku ▼ lub ▲, a następnie naciśnij przycisk OK.
- Postępuj zgodnie z instrukcjami na ekranie, aby oczyścić głowicę drukującą.
- Po zakończeniu czyszczenia wybierz opcję **Kontrola dysz** za pomocą przycisku ▼ lub ▲, a następnie wykonaj instrukcje wyświetlane na ekranie, aby ponownie wydrukować wzór testu dysz. Powtarzaj procesy czyszczenia dysz i drukowania wzoru do momentu, aż wszystkie linie będą całkowicie wydrukowane.

Powiązane informacje

- ➔ [„Ładowanie papieru do Tylny podajnik papieru” na stronie 23](#)


Sprawdzanie i czyszczenie głowicy drukującej — system Windows

- Załaduj zwykły papier A4 do drukarki.
- Wyświetl okno dialogowe sterownika drukarki.
- Kliknij **Test dysz** na karcie **Konserwacja**.
- Postępuj zgodnie z instrukcjami wyświetlanymi na ekranie.

Powiązane informacje

- ➔ [„Ładowanie papieru do Tylny podajnik papieru” na stronie 23](#)
- ➔ [„Sterownik drukarki dla systemu Windows” na stronie 77](#)

Sprawdzanie i czyszczenie głowicy drukującej — system Mac OS X

- Załaduj zwykły papier A4 do drukarki.
- Wybierz opcję **Preferencje systemowe** z menu  > **Drukarki i skanery** (lub **Drukarka i skaner**, **Drukarka i faks**), a następnie wybierz drukarkę.
- Kliknij opcję **Opcje i materiały** > **Narzędzia** > **Otwórz narzędzie drukarki**.
- Kliknij przycisk **Test dysz**.

Poprawa jakości wydruku i skanowania

5. Postępuj zgodnie z instrukcjami wyświetlanymi na ekranie.

Powiązane informacje

➔ [„Ładowanie papieru do Tylnej podajnik papieru” na stronie 23](#)

Wymiana tuszu w rurkach z tuszem

Jeśli drukarka nie była używana przez dłuższy czas i na wydrukach pojawiają się pasy lub brakuje kolorów, rozwiązanie tego problemu może wymagać wymiany tuszu znajdującego się wewnątrz rurek z tuszem. Wymianę całego tuszu znajdującego się w rurkach z tuszem umożliwia narzędzie **Zaawansowane wypłukiwanie tuszu**.



Ważne:

- ❑ *Ta funkcja zużywa dużą ilość tuszu. Przed użyciem tej funkcji należy się upewnić, że w pojemnikach z tuszem drukarki jest wystarczająca ilość tuszu. Jeśli ilość tuszu jest niewystarczająca, należy uzupełnić tusz w pojemnikach.*
- ❑ *Ta funkcja ma wpływ na okres eksploatacji poduszki na tusz. Wykonanie tej funkcji powoduje wcześniejsze nasycenie poduszek na tusz. Aby zażądać wymiany przed zakończeniem okresu eksploatacji, należy skontaktować się z firmą Epson lub autoryzowanym centrum obsługi firmy Epson. Ta część nie jest przeznaczona do wymiany przez użytkownika.*
- ❑ *Po użyciu narzędzia Zaawansowane wypłukiwanie tuszu należy wyłączyć drukarkę i odczekać przynajmniej 12 godzin. Użycie tej funkcji poprawia jakość wydruku po 12 godzinach, jednakże nie można z niej korzystać ponownie w ciągu 12 godzin od ostatniego użycia. Jeśli nie udało się rozwiązać problemu mimo zastosowania wszystkich metod wymienionych powyżej, należy skontaktować się z działem pomocy technicznej firmy Epson.*


Wymiana tuszu w rurkach z tuszem — system Windows

1. Wyświetl okno dialogowe sterownika drukarki.
2. Kliknij opcję **Zaawansowane wypłukiwanie tuszu** na karcie **Konserwacja**.
3. Postępuj zgodnie z instrukcjami wyświetlanymi na ekranie.

Powiązane informacje

➔ [„Sterownik drukarki dla systemu Windows” na stronie 77](#)

Wymiana tuszu w rurkach z tuszem — system Mac OS X

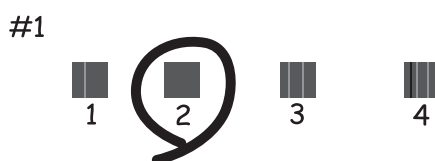
1. Wybierz opcję **Preferencje systemowe** z menu  > **Drukarki i skanery** (lub **Drukarka i skaner**, **Drukarka i faks**), a następnie wybierz drukarkę.
2. Kliknij opcję **Opcje i materiały** > **Narzędzia** > **Otwórz narzędzie drukarki**.
3. Kliknij przycisk **Zaawansowane wypłukiwanie tuszu**.
4. Postępuj zgodnie z instrukcjami wyświetlanymi na ekranie.

Wyrównywanie głowicy drukującej

Jeśli linie pionowe na wydruku są nieprawidłowo wyrównane lub obrazy są rozmazane, należy wyrównać głowicę drukującą.

Wyrównywanie głowicy drukującej — panel sterowania

1. Załaduj zwykły papier A4 do drukarki.
2. Wybierz opcję **Konf.** na ekranie głównym za pomocą przycisku ◀ lub ▶, a następnie naciśnij przycisk OK.
3. Wybierz opcję **Konserwacja** za pomocą przycisku ◀ lub ▶, a następnie naciśnij przycisk OK.
4. Wybierz opcję **Wyr. głowicy** za pomocą przycisku ◀ lub ▶, a następnie naciśnij przycisk OK.
5. Postępuj zgodnie z instrukcjami na ekranie, aby wydrukować wzór wyrównywania.
6. Postępuj zgodnie z instrukcjami na ekranie, aby wyrównać głowicę drukującą. Znajdź i wybierz numer najlepszego wzoru w każdej grupie za pomocą przycisku ▲ lub ▼, a następnie naciśnij przycisk OK.



Uwaga:

- Wzór testowy może się różnić w zależności od modelu.
- Jeśli jakość wydruku się nie poprawi, należy wyrównać głowicę drukującą z poziomu komputera.

Powiązane informacje

➔ [„Ładowanie papieru do Tylny podajnik papieru” na stronie 23](#)

Wyrównywanie głowicy drukującej — system Windows

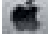
1. Załaduj zwykły papier A4 do drukarki.
2. Wyświetl okno dialogowe sterownika drukarki.
3. Kliknij **Wyrównanie głowicy drukującej** na karcie **Konserwacja**.
4. Postępuj zgodnie z instrukcjami wyświetlanymi na ekranie.

Poprawa jakości wydruku i skanowania

Powiązane informacje

- ➔ „Ładowanie papieru do Tylny podajnik papieru” na stronie 23
- ➔ „Sterownik drukarki dla systemu Windows” na stronie 77

Wyrównywanie głowicy drukującej — system Mac OS X

1. Załaduj zwykły papier A4 do drukarki.
2. Wybierz opcję **Preferencje systemowe** z menu  > **Drukarki i skanery** (lub **Drukarka i skaner**, **Drukarka i faks**), a następnie wybierz drukarkę.
3. Kliknij opcję **Opcje i materiały** > **Narzędzia** > **Otwórz narzędzie drukarki**.
4. Kliknij przycisk **Wyrównanie głowicy drukującej**.
5. Postępuj zgodnie z instrukcjami wyświetlanymi na ekranie.

Powiązane informacje

- ➔ „Ładowanie papieru do Tylny podajnik papieru” na stronie 23

Czyszczenie ścieżki papieru w przypadku rozmazań tuszu

Kiedy wydruki są zabrudzone lub przetarte, należy oczyścić wewnętrzny wałek.



Ważne:

Do czyszczenia wnętrza drukarki nie należy używać bibuły. Dysze głowicy drukującej mogą się zatkać klaczkami.

1. Załaduj zwykły papier A4 do podajnika.
2. Na ekranie głównym wybierz **Konf.**.
3. Wybierz kolejno opcje **Konserwacja** > **Czyszczenie przewodnic papieru**.
4. Postępuj zgodnie z instrukcjami wyświetlanymi na ekranie, aby wyczyścić ścieżkę papieru.

Uwaga:

Procedurę tę należy powtarzać do momentu, w którym papier nie będzie zabrudzony tuszem.

Powiązane informacje

- ➔ „Ładowanie papieru do Tylny podajnik papieru” na stronie 23

Czyszczenie Szyby skanera

Kiedy kopie lub skanowane obrazy są zabrudzone bądź przetarte, należy oczyścić szyba skanera.

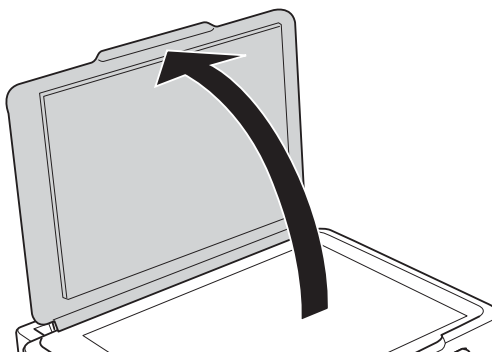
Poprawa jakości wydruku i skanowania



Ważne:

Nie wolno czyścić drukarki rozpuszczalnikiem ani alkoholem. Środki te mogą ją uszkodzić.

1. Otwórz pokrywę dokumentów.



2. Do czyszczenia szyby skanera należy używać tylko miękkiej, czystej i suchej ściereczki.

Uwaga:

- Jeśli na powierzchni szyby są tłuste lub inne trudne do usunięcia plamy, do ich usunięcia należy użyć małej ilości środka do czyszczenia szyb i miękkiej ściereczki. Pozostałą ciecz należy wytrzeć.*
- Nie należy naciskać nadmiernie powierzchni szyby.*
- Należy zachować ostrożność, aby nie porysować ani w inny sposób nie uszkodzić szyby. Uszkodzona powierzchnia szyby może pogorszyć jakość skanowania.*

Informacje na temat aplikacji i usług sieciowych

Usługa Epson Connect

Dzięki dostępnej w Internecie usłudze Epson Connect można drukować dokumenty z poziomu smartfona, tabletu lub laptopa, w dowolnym czasie i praktycznie z dowolnego miejsca.

W Internecie dostępne są poniższe funkcje.

Email Print	Zdalne drukowanie Epson iPrint	Scan to Cloud	Remote Print Driver
✓	✓	-	✓

Szczegółowe informacje można znaleźć w witrynie internetowej Epson Connect.

<https://www.epsonconnect.com/>

<http://www.epsonconnect.eu> (tylko w Europie)

Web Config

Web Config jest aplikacją działającą w przeglądarce internetowej, takiej jak Internet Explorer i Chrome, na komputerze lub urządzeniu inteligentnym. Umożliwia ona sprawdzenie stanu drukarki lub zmianę usługi sieciowej oraz ustawień drukarki. Aby skorzystać z aplikacji Web Config, należy podłączyć drukarkę i komputer lub urządzenie do tej samej sieci.

Uwaga:


Obsługiwane są poniższe przeglądarki.

System operacyjny	Przeglądarka
Windows XP lub nowszy	Internet Explorer 8 lub nowszy, Firefox*, Chrome*
Mac OS X v10.6.8 lub nowszy	Safari*, Firefox*, Chrome*
iOS*	Safari*
Android 2.3 lub nowszy	Przeglądarka domyślna
Chrome OS*	Przeglądarka domyślna

*: Należy korzystać z najnowszej wersji.

Uruchamianie aplikacji Web Config w przeglądarce internetowej

1. Sprawdź adres IP drukarki.

Wybierz opcję **Konf.** > **Ustawienia sieci** > **Wydrukuj stan sieci** w panelu sterowania, a następnie naciśnij przycisk  lub przycisk OK. W arkuszu stanu sprawdź adres IP drukarki.

2. Uruchom przeglądarkę internetową na komputerze lub urządzeniu inteligentnym, a następnie wprowadź adres IP drukarki.

Format:

IPv4: http://adres IP drukarki/

IPv6: http://[adres IP drukarki]/

Przykłady:

IPv4: http://192.168.100.201/

IPv6: http://[2001:db8::1000:1]/

Uwaga:

Za pomocą urządzenia inteligentnego można uruchomić aplikację Web Config z poziomu ekranu obsługi usługi Epson iPrint.

Powiązane informacje

➔ [„Korzystanie z funkcji Epson iPrint” na stronie 49](#)

Uruchomienie Web Config w Windows

Po podłączeniu komputera do drukarki z użyciem WSD, wykonaj podane poniżej czynności w celu uruchomienia aplikacji Web Config.

1. Dostęp do ekranu urządzeń i drukarek w Windows.

Windows 8.1/Windows 8

Wybierz **Pulpit** > **Ustawienia** > **Panel sterowania** > **Wyświetl urządzenia i drukarki w Sprzęt i dźwięk** (lub **Sprzęt**).

Windows 7

Kliknij przycisk Start i wybierz kolejno **Panel sterowania** > **Wyświetl urządzenia i drukarki** w menu **Sprzęt i dźwięk**.

Windows Vista

Kliknij przycisk Start i wybierz kolejno **Panel sterowania** > **Drukarki** w menu **Sprzęt i dźwięk**.

2. Kliknij drukarkę prawym przyciskiem myszy, a następnie wybierz opcję **Właściwości**.

3. Wybierz zakładkę **Usługa internetowa** i kliknij URL.

Uruchamianie aplikacji Web Config w systemie Mac OS X

1. Wybierz opcję **Preferencje systemowe** z menu  > **Drukarki i skanery** (lub **Drukarka i skaner**, **Drukarka i faks**), a następnie wybierz drukarkę.

2. Kliknij kolejno pozycje **Opcje i materiały** > **Pokaż witrynę drukarki**.

Niezbędne aplikacje

Sterownik drukarki dla systemu Windows

Sterownik drukarki jest aplikacją, która steruje działaniem drukarki zgodnie z komendami drukowania pochodzącymi z innych aplikacji. Określanie ustawień w sterowniku drukarki zapewnia uzyskanie najlepszych wyników drukowania. Za pomocą narzędzia sterownika drukarki można także sprawdzać stan drukarki i utrzymywać ją w jak najlepszym stanie.

Uwaga:

Istnieje możliwość zmiany języka sterownika drukarki. Żądany język można wybrać za pomocą ustawienia **Język** na karcie **Konserwacja**.

Uzyskiwanie dostępu do sterownika drukarki z aplikacji

Aby określić ustawienia, które będą miały zastosowanie tylko do używanej aplikacji, należy uzyskać dostęp do sterownika drukarki z poziomu danej aplikacji.

Wybierz polecenie **Drukuj** lub **Ustawienia wydruku** z menu **Plik**. Wybierz drukarkę, a następnie kliknij opcję **Preferencje** lub **Właściwości**.

Uwaga:

Sposób obsługi różni się w zależności od aplikacji. Szczegółowe informacje zawiera pomoc aplikacji.

Uzyskiwanie dostępu do sterownika drukarki z panelu sterowania

Aby skonfigurować ustawienia mające zastosowanie do wszystkich aplikacji, należy uzyskać dostęp do sterownika drukarki z poziomu panelu sterowania.

Windows 8.1/Windows 8

Wybierz opcję **Pulpit** > **Ustawienia** > **Panel sterowania** > **Wyświetl urządzenia i drukarki** w menu **Sprzęt i dźwięk**. Kliknij drukarkę prawym przyciskiem myszy albo naciśnij i przytrzymaj, po czym wybierz **Preferencje drukowania**.

Windows 7

Kliknij przycisk Start i wybierz kolejno **Panel sterowania** > **Wyświetl urządzenia i drukarki** w menu **Sprzęt i dźwięk**. Kliknij drukarkę prawym przyciskiem myszy i wybierz opcję **Preferencje drukowania**.

Windows Vista

Kliknij przycisk Start i wybierz kolejno **Panel sterowania** > **Drukarki** w menu **Sprzęt i dźwięk**. Kliknij drukarkę prawym przyciskiem myszy i wybierz opcję **Preferencje drukowania**.

Windows XP

Kliknij przycisk Start i wybierz kolejno **Panel sterowania** > **Drukarki i inny sprzęt** > **Drukarki i faksy**. Kliknij drukarkę prawym przyciskiem myszy i wybierz opcję **Preferencje drukowania**.

Uzyskiwanie dostępu do sterownika drukarki z ikony drukarki znajdującej się na pasku zadań

Ikona drukarki znajdująca się na pasku zadań pulpitu jest ikoną skrótów, która pozwala na szybki dostęp do sterownika drukarki.

Po kliknięciu ikony drukarki i wybraniu opcji **Ustawienia drukarki** można uzyskać dostęp do tego samego okna ustawień drukarki, które jest wyświetlane z poziomu panelu sterowania. Dwukrotne kliknięcie tej ikony umożliwia sprawdzenie stanu drukarki.

Informacje na temat aplikacji i usług sieciowych

Uwaga:

Jeśli ikona drukarki nie jest wyświetlana na pasku zadań, należy otworzyć okno dialogowe sterownika drukarki, kliknąć opcję **Preferencje monitorowania** na karcie **Konserwacja**, a następnie wybrać opcję **Zarejestruj ikonę skrótu na pasku zadań**.

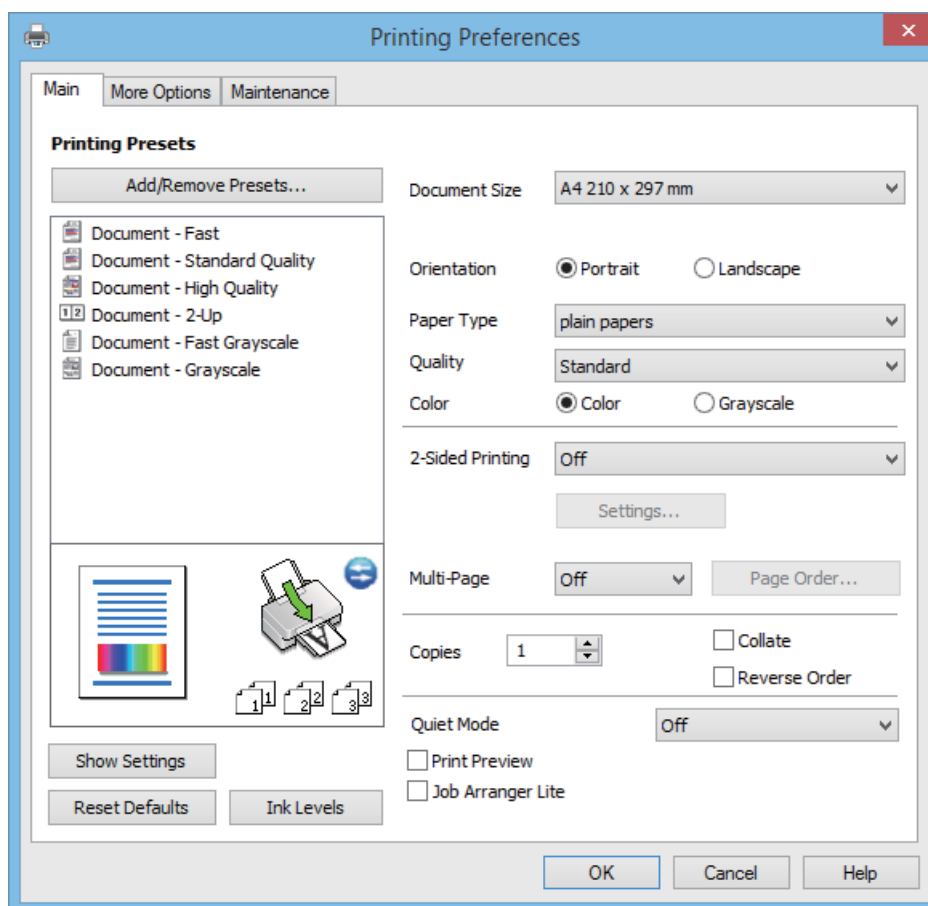
Przewodnik po sterowniku drukarki dla systemu Windows

W sterowniku drukarki dla systemu Windows dostępna jest pomoc. Aby wyświetlić objaśnienia pozycji ustawień, należy kliknąć prawym przyciskiem myszy każde ustawienie, a następnie kliknąć opcję **Pomoc**.

Karta Główne

Ta karta umożliwia określenie podstawowych ustawień drukowania, takich jak typ i rozmiar papieru.

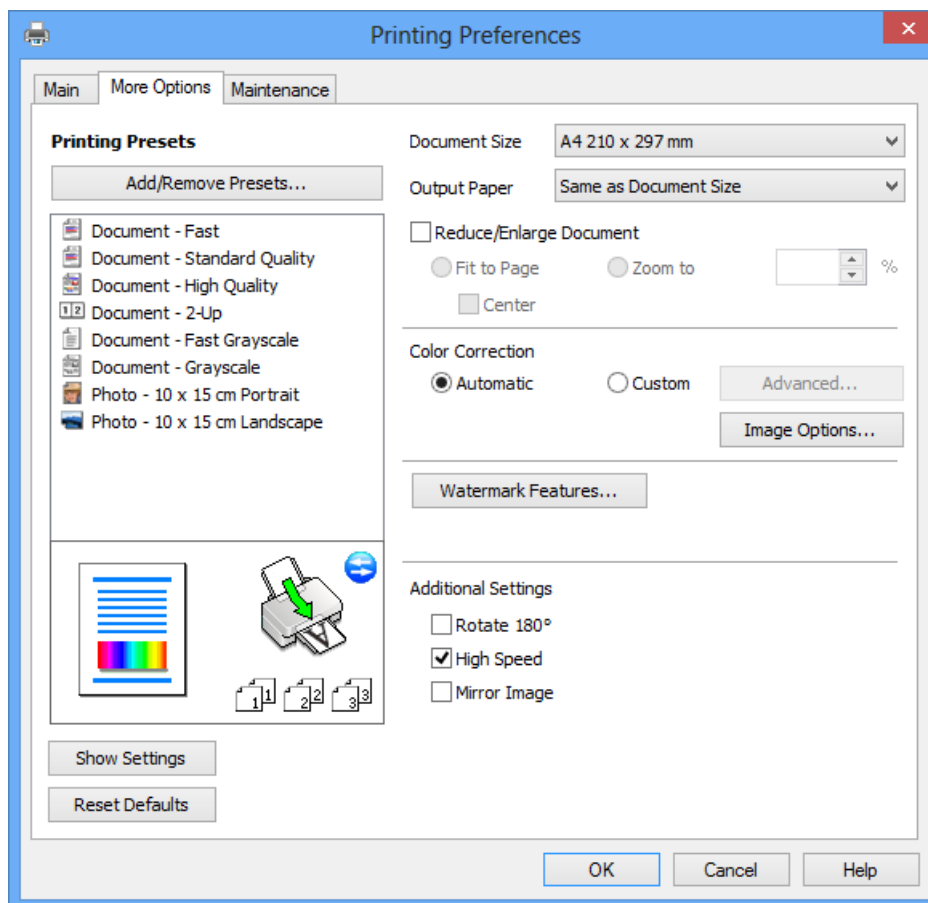
Można na niej także określić ustawienia drukowania na obydwu stronach papieru oraz drukowania wielu stron na jednym arkuszu.



Informacje na temat aplikacji i usług sieciowych

Karta Więcej opcji

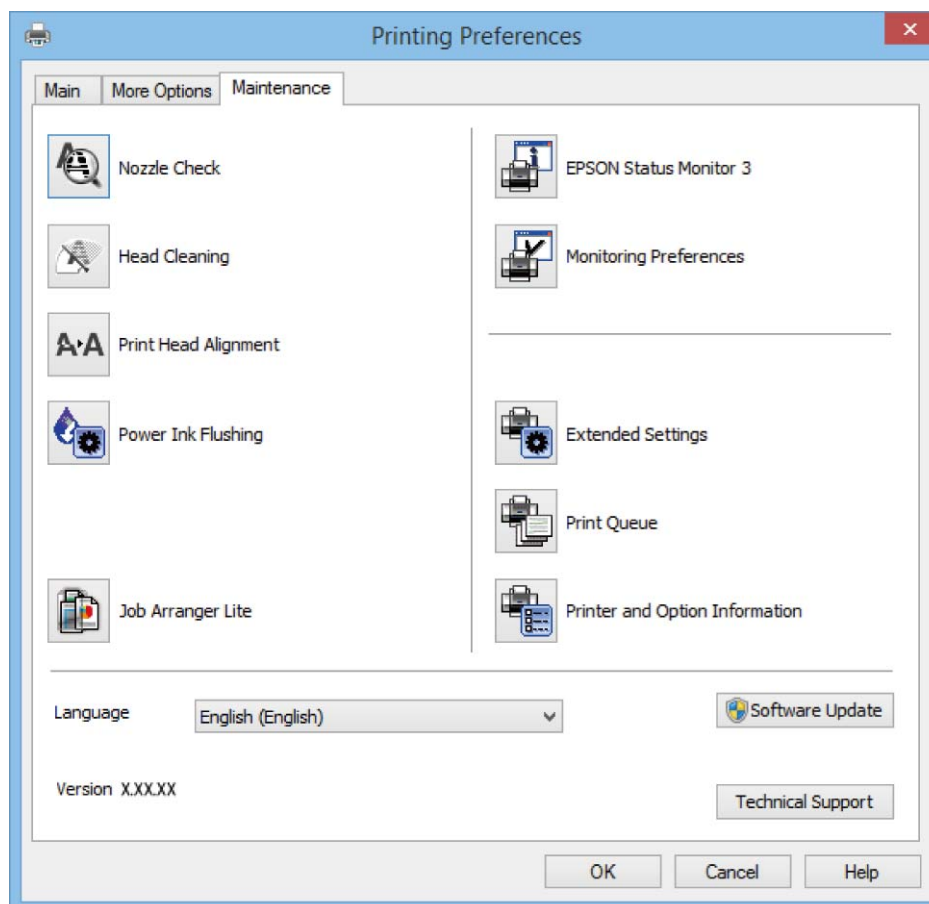
Ta karta umożliwia wybór układu oraz dodatkowych opcji drukowania, takich jak zmiana rozmiaru wydruku lub korekcja kolorów.



Informacje na temat aplikacji i usług sieciowych

Karta Konserwacja

Ta karta umożliwia wykonywanie czynności konserwacyjnych, takich jak sprawdzanie dysz i czyszczenie głowicy drukującej, a uruchomienie programu **EPSON Status Monitor 3** pozwala sprawdzić stan drukarki i informacje o błędach.



Konfiguracja ustawień działania dla sterownika drukarki w systemie Windows

Możliwe jest wprowadzanie takich ustawień, jak włączenie programu **EPSON Status Monitor 3**.

1. Wyświetl okno dialogowe sterownika drukarki.
2. Kliknij **Ustawienia zaawansowane** na karcie **Konserwacja**.
3. Dokonaj odpowiednich ustawień, a następnie kliknij **OK**.

Wyjaśnienie poszczególnych elementów ustawień można znaleźć w pomocy online.

Powiązane informacje

➔ [„Sterownik drukarki dla systemu Windows” na stronie 77](#)

Sterownik drukarki systemu Mac OS X

Sterownik drukarki to aplikacja, która steruje drukarką wykonując polecenia przesyłane z innych aplikacji. Konfiguracja ustawień w sterowniku drukarki zapewnia najlepsze efekty drukowania. Używając sterownika drukarki można też sprawdzać stan drukarki i utrzymywać ją w jak najlepszym stanie.

Informacje na temat aplikacji i usług sieciowych

Uzyskiwanie dostępu do sterownika drukarki z innych aplikacji

Wybierz polecenie **Drukuj** z menu **Plik**. Jeśli to konieczne, kliknij polecenie **Pokaż szczegóły** (albo ▼), aby powiększyć okno drukowania.

Uwaga:

Wykonywane działania różnią się w zależności od aplikacji. Szczegółowe informacje zawiera pomoc aplikacji.

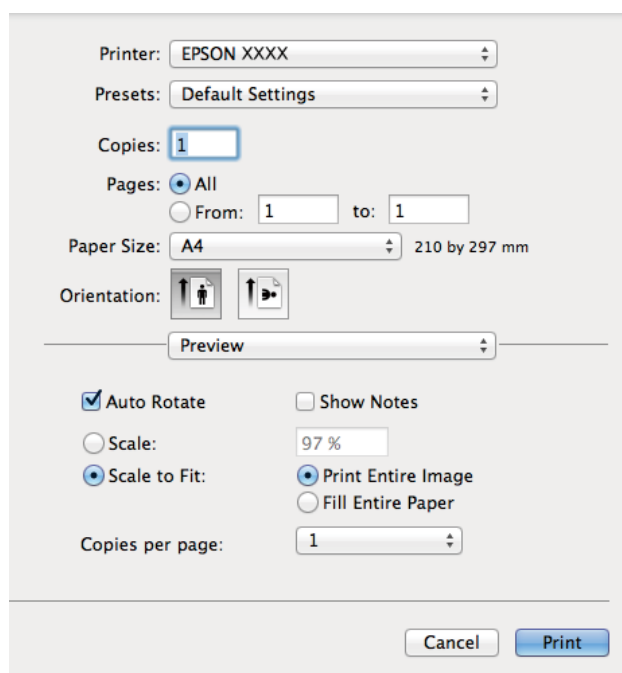
Uruchamianie narzędzia

Wybierz **Preferencje systemowe** z menu > **Drukarki i skanery** (lub **Drukowanie i skanowanie, Drukowanie i faksowanie**), a następnie wybierz drukarkę. Kliknij **Opcje i materiały** > **Narzędzia** > **Otwórz narzędzie drukarki**.

Przewodnik po sterowniku drukarki dla systemu Mac OS X

Okno dialogowe drukowania

Aby wyświetlić więcej pozycji, można przełączyć menu podręczne na środku ekranu.




Menu podręczne	Opis
Ustawienia druku	Umożliwia określenie podstawowych ustawień drukowania, takich jak typ papieru i jakość druku.
Układ	Umożliwia wybór układu w przypadku drukowania kilku stron na jednym arkuszu lub wybór drukowania obramowania.
Obsługa papieru	Umożliwia pomniejszenie lub powiększenie rozmiaru zadania drukowania w celu automatycznego dopasowania go do rozmiaru załadowanego papieru.
Dopasowywanie koloru	Umożliwia regulację kolorów.
Opcje kolorów	Po wybraniu opcji Ustawienia kolorów EPSON z menu Dopasowywanie koloru można wybrać metodę korekcji kolorów.

Informacje na temat aplikacji i usług sieciowych

Uwaga:

W systemie Mac OS X v10.8.x lub nowszym, jeśli menu **Ustawienia druku** nie jest wyświetlane, oznacza to, że sterownik drukarki Epson nie został poprawnie zainstalowany.

Należy wybrać opcję **Preferencje systemowe** z menu  > **Drukarki i skanery** (lub **Drukarka i skaner**, **Drukarka i faks**), usunąć drukarkę, a następnie dodać ją ponownie. Dodając drukarkę, należy zwrócić uwagę na poniższe ustawienia.

<http://epson.sn>


Epson Printer Utility

Ta karta umożliwia wykonywanie czynności konserwacyjnych, takich jak sprawdzanie dysz i czyszczenie głowicy drukującej, a uruchomienie programu **EPSON Status Monitor** pozwala sprawdzić stan drukarki i informacje o błędach.



Konfiguracja ustawień działania dla sterownika drukarki w systemie Mac OS X

Otwieranie okna ustawień operacyjnych sterownika drukarki w systemie Mac OS X

Wybierz opcję **Preferencje systemowe** z menu  > **Drukarki i skanery** (lub **Drukarka i skaner**, **Drukarka i faks**), a następnie wybierz drukarkę. Kliknij opcję **Opcje i materiały** > **Opcje** (lub **Sterownik**).

Konfiguracja ustawień operacyjnych sterownika drukarki w systemie Mac OS X

- Pomiń puste strony: Nie drukuje pustych stron.
- Tryb cichy: Ciche drukowanie. Drukowanie może być jednak wolniejsze.

Informacje na temat aplikacji i usług sieciowych

- Drukowanie z dużą szybkością: Drukowanie, gdy głowica drukująca porusza się w obie strony. Prędkość drukowania jest większa, ale jego jakość może się pogorszyć.
- Ostrzeżenia: Sterownik drukarki wyświetla komunikaty z ostrzeżeniami.
- Ustanów komunikację dwukierunkową: Zazwyczaj ta opcja powinna być ustawiona na **Włączone**. Wybierz **Wyłączone**, jeśli uzyskanie informacji o drukarce jest niemożliwe ze względu na fakt, że jest ona udostępniana komputerom w systemie Windows za pośrednictwem sieci, lub z dowolnego innego powodu.

EPSON Scan (sterownik skanera)

EPSON Scan to aplikacja umożliwiająca kontrolowanie procesu sterowania. Można regulować rozmiar, rozdzielczość, jasność, kontrast i jakość skanowanego obrazu.

Uwaga:

Można także uruchomić sterownik EPSON Scan z aplikacji skanującej zgodnej ze standardem TWAIN.

Uruchamianie programu w systemie Windows

- Windows 8.1/Windows 8

Wpisz nazwę aplikacji w panelu wyszukiwania, po czym wybierz wyświetloną ikonę.

- Systemy inne niż Windows 8.1/Windows 8

Kliknij przycisk Start i wybierz **Wszystkie programy** lub **Programy > EPSON > EPSON Scan > EPSON Scan**.

Uruchamianie programu w systemie Mac OS X

Uwaga:

Sterownik EPSON Scan nie obsługuje funkcji szybkiego przełączania użytkowników w systemie Mac OS X. Należy wyłączyć tę funkcję.

Wybierz opcję **Idź > Programy > Epson Software > EPSON Scan**.

Epson Event Manager

Epson Event Manager to aplikacja umożliwiająca zarządzanie skanowaniem z poziomu panelu sterowania i zapisywanie obrazów na komputerze. Istnieje możliwość dodawania własnych ustawień jako ustawień wstępnych. Można w nich określić na przykład typ dokumentu, lokalizację folderu zapisu i format obrazu. Szczegółowe informacje zawiera pomoc aplikacji.

Uruchamianie w systemie Windows

- Windows 8.1/Windows 8

Wpisz nazwę aplikacji w panelu wyszukiwania, po czym wybierz wyświetloną ikonę.

- Systemy inne niż Windows 8.1/Windows 8

Kliknij przycisk Start i wybierz opcję **Wszystkie programy** lub **Programy > Epson Software > Event Manager**.

Uruchamianie w systemie Mac OS X

Wybierz opcję **Idź > Programy > Epson Software > Event Manager**.

Powiązane informacje

➔ „Skanowanie do komputera” na stronie 54

Informacje na temat aplikacji i usług sieciowych

Epson Easy Photo Print

Epson Easy Photo Print to aplikacja, która umożliwia łatwe drukowanie zdjęć w różnych układach. Pozwala ona na podgląd obrazu zdjęcia oraz dostosowanie obrazów lub pozycji. Zdjęcia można drukować także w ramkach. Szczegółowe informacje zawiera pomoc aplikacji.

Uwaga:

Użycie tej aplikacji wymaga zainstalowania sterownika drukarki.

Uruchamianie w systemie Windows

- Windows 8.1/Windows 8

Wpisz nazwę aplikacji w panelu wyszukiwania, po czym wybierz wyświetloną ikonę.

- Systemy inne niż Windows 8.1/Windows 8

Kliknij przycisk Start i wybierz kolejno opcje **Wszystkie programy** lub **Programy > Epson Software > Epson Easy Photo Print**.

Uruchamianie w systemie Mac OS X

Wybierz opcję **Idź > Programy > Epson Software > Epson Easy Photo Print**.

E-Web Print (wyłącznie w systemie Windows)

E-Web Print to aplikacja, która umożliwia łatwe drukowanie stron internetowych w różnych układach. Szczegółowe informacje zawiera pomoc aplikacji. Dostęp do pomocy dla aplikacji można uzyskać z menu **E-Web Print** na pasku narzędzi aplikacji **E-Web Print**.

Uruchamianie programu

Po zainstalowaniu aplikacji E-Web Print będzie ona widoczna w przeglądarce. Kliknij **Print** lub **Clip**.

EPSON Software Updater

EPSON Software Updater to aplikacja, która sprawdza dostępność nowej lub zaktualizowanej wersji oprogramowania w Internecie i instaluje ją. Pozwala także na zaktualizowanie dokumentacji oraz oprogramowania układowego drukarki.

Uruchamianie w systemie Windows

- Windows 8.1/Windows 8

Wpisz nazwę aplikacji w panelu wyszukiwania, po czym wybierz wyświetloną ikonę.

- Z wyjątkiem wersji Windows 8.1/Windows 8

Kliknij przycisk Start i wybierz opcję **Wszystkie programy** lub **Programy > Epson Software > EPSON Software Updater**.

Uwaga:

*Aplikację EPSON Software Updater można także uruchomić, klikając ikonę drukarki na pasku zadań pulpitu, a następnie wybierając opcję **Aktualizacja oprogramowania**.*

Uruchamianie w systemie Mac OS X


Wybierz opcję **Idź > Programy > Epson Software > EPSON Software Updater**.

Oinstalowywanie aplikacji

Uwaga:

Zaloguj się do komputera jako administrator. Wpisz hasło administratora, jeśli pojawi się taki monit.

Oinstalowywanie aplikacji — system Windows


1. Naciśnij przycisk , aby wyłączyć drukarkę.
2. Zamknij wszystkie uruchomione aplikacje.
3. Otwórz **Panel sterowania**:
 - Windows 8.1/Windows 8
Wybierz kolejno **Pulpit > Ustawienia > Panel sterowania**.
 - Systemy inne niż Windows 8.1/Windows 8
Kliknij przycisk Start i wybierz opcję **Panel sterowania**.
4. Wybierz opcję **Odinstaluj program** (albo **Dodaj lub usuń programy**):
 - Windows 8.1/Windows 8/Windows 7/Windows Vista
W menu **Programy** wybierz polecenie **Odinstaluj program**.
 - Windows XP
Kliknij **Dodaj lub usuń programy**.
5. Wybierz aplikację, którą chcesz odinstalować.
6. Odinstaluj aplikacje:
 - Windows 8.1/Windows 8/Windows 7/Windows Vista
Kliknij przycisk **Odinstaluj/Zmień** lub **Odinstaluj**.
 - Windows XP
Kliknij przycisk **Zmień/Usuń** lub **Usuń**.

Uwaga:


Jeżeli wyświetlone zostanie okno **Kontrola konta użytkownika**, kliknij polecenie **Kontynuuj**.

7. Postępuj zgodnie z instrukcjami wyświetlanymi na ekranie.

Oinstalowywanie aplikacji — system Mac OS X

1. Pobierz program Uninstaller za pomocą aplikacji EPSON Software Updater.
Po pobraniu programu Uninstaller nie jest konieczne pobieranie go za każdym razem, gdy ma być odinstalowana jakaś aplikacja.
2. Wyłącz drukarkę przyciskiem .

Informacje na temat aplikacji i usług sieciowych

3. Aby odinstalować sterownik drukarki, wybierz opcję **Preferencje systemowe** z menu  > **Drukarki i skanery** (lub **Drukowanie i skanowanie, Drukarka i faks**), a następnie usuń drukarkę z listy aktywnych drukarek.
4. Zamknij wszystkie uruchomione aplikacje.
5. Wybierz opcję **Idź > Programy > Epson Software > Uninstaller**.
6. Wybierz aplikacje, które chcesz odinstalować, a następnie kliknij **Odinstaluj**.



Ważne:

Program Uninstaller usunie wszystkie sterowniki drukarek atramentowych firmy Epson, znajdujące się w komputerze. Jeśli używanych jest kilka drukarek atramentowych firmy Epson, a pożądanym jest usunięcie tylko niektórych sterowników, należy usunąć wszystkie i dopiero potem ponownie zainstalować żądany sterownik.

Uwaga:

Jeżeli na liście aplikacji nie można znaleźć aplikacji, która ma zostać odinstalowana, nie można jej odinstalować za pomocą programu Uninstaller. W takiej sytuacji należy wybrać opcję **Go > Applications > Epson Software**, wybrać aplikację, która ma zostać odinstalowana, i przeciągnąć ją na ikonę kosza.

Powiązane informacje

➔ „EPSON Software Updater” na stronie 84

Instalowanie aplikacji

Jeśli komputer jest podłączony do sieci, należy zainstalować najnowsze aplikacje dostępne w witrynie internetowej. Jeśli pobranie aplikacji z witryny internetowej jest niemożliwe, należy je zainstalować z dysku zawierającego oprogramowanie, który został dostarczony wraz z drukarką.

Uwaga:

- Należy zalogować się do komputera jako administrator. Po pojawieniu się monitu należy wpisać hasło administratora.
- Jeśli aplikacja jest ponownie instalowana, należy ją najpierw odinstalować.

1. Zamknij wszystkie uruchomione aplikacje.
2. Przed instalacją sterownika drukarki lub aplikacji EPSON Scan odłącz tymczasowo drukarkę od komputera.

Uwaga:

Nie należy podłączać drukarki do komputera, dopóki nie pojawi się wyraźna instrukcja, by to zrobić.

3. Zainstaluj aplikacje, wykonując instrukcje opisane w witrynie internetowej poniżej.

<http://epson.sn>

Powiązane informacje

➔ „Odinstalowywanie aplikacji” na stronie 85

Aktualizacja aplikacji i oprogramowania układowego

Aktualizacja aplikacji i oprogramowania układowego może pomóc rozwiązać pewne problemy, dodać nowe funkcje lub udoskonalić istniejące. Upewnij się, że masz zainstalowane najnowsze wersje aplikacji i oprogramowania układowego.

1. Sprawdź, czy drukarka i komputer są połączone, a komputer podłączony do Internetu.
2. Uruchom program EPSON Software Updater, po czym zaktualizuj aplikacje i oprogramowanie układowe.



Ważne:

Podczas aktualizacji nie wyłączaj komputera ani drukarki.

Uwaga:

Jeżeli na liście aplikacji nie możesz znaleźć aplikacji, którą chcesz zaktualizować, nie będzie można jej zaktualizować za pomocą programu EPSON Software Updater. Sprawdź dostępność najnowszych wersji aplikacji w lokalnej witrynie internetowej firmy Epson.

<http://www.epson.com>

Powiązane informacje


➔ „EPSON Software Updater” na stronie 84

Rozwiązywanie problemów

Sprawdzanie stanu drukarki

Sprawdzanie kodów błędu na wyświetlaczu LCD

Jeśli wystąpi błąd lub pojawi się informacja wymagająca reakcji użytkownika, na ekranie LCD jest wyświetlany kod.

Kod	Sytuacja	Rozwiązania
E-01	Wystąpił błąd drukarki.	Otwórz moduł skanera i wyjmij papier lub materiały ochronne z wnętrza drukarki. Wyłącz i ponownie włącz zasilanie.
E-02	Wystąpił błąd skanera.	Wyłącz i ponownie włącz zasilanie.
E-11	Należy wymienić poduszkę na tusz.	W celu wymiany poduszki na tusz należy skontaktować się z firmą Epson lub z autoryzowanym punktem serwisowym firmy Epson*. Ta część nie jest przeznaczona do wymiany przez użytkownika.
W-01	Zaciął się papier.	Wyjmij papier z drukarki i naciśnij przycisk wyświetlony na spodzie ekranu LCD, aby skasować błąd. W niektórych przypadkach należy wyłączyć i włączyć urządzenie.
W-11	Okres eksploatacji poduszki na tusz dobiega końca.	W celu wymiany poduszki na tusz należy skontaktować się z firmą Epson lub z autoryzowanym punktem serwisowym firmy Epson*. Ta część nie jest przeznaczona do wymiany przez użytkownika. Komunikat będzie wyświetlany do momentu wymiany poduszki na tusz. Naciśnij przycisk  , aby wznowić drukowanie.
I-22	Skonfiguruj sieć Wi-Fi metodą Naciśnij przycisk (WPS) .	Naciśnij przycisk na urządzeniu dostępowym. Jeśli punkt dostępu nie ma odpowiedniego przycisku, otwórz właściwe okno ustawień i kliknij przycisk na ekranie.
I-23	Skonfiguruj sieć Wi-Fi metodą Kod PIN (WPS) .	W ciągu dwóch minut wpisz kod PIN wyświetlony na ekranie LCD w odpowiednie pole w urządzeniu dostępowym lub w komputerze.
I-31	Skonfiguruj sieć Wi-Fi metodą Autopodłączenie do sieci bezprzewodowej .	Zainstaluj oprogramowanie w komputerze i naciśnij przycisk OK. Zostanie uruchomiony konfigurator Wi-Fi.
I-41	Opcja Konfiguracja papieru jest wyłączona. Niektóre funkcje nie mogą być używane.	Gdy ustawienie Konfiguracja papieru jest wyłączone, nie można korzystać z usługi AirPrint. Aby móc używać usługi AirPrint, należy włączyć opcję Konfiguracja papieru .
I-60	Twój komputer może nie obsługiwać protokołu WSD (Web Services for Devices).	Funkcja skanowania na komputer (WSD) jest dostępna tylko w przypadku komputerów z angielską wersją systemu Windows 8.1, Windows 8, Windows 7 lub Windows Vista. Upewnij się, że drukarka jest prawidłowo podłączona do komputera. Więcej informacji można znaleźć w podręczniku <i>Przewodnik pracy w sieci</i> .

Rozwiązywanie problemów

Kod	Sytuacja	Rozwiązania
Recovery Mode	Drukarka uruchomiła się w trybie przywracania, ponieważ nie powiodła się aktualizacja oprogramowania układowego.	Wykonaj opisane poniżej czynności, aby spróbować ponownie zaktualizować oprogramowanie układowe. 1. Połącz komputer z drukarką przewodem USB. (w trybie przywracania nie można zaktualizować oprogramowania układowego za pośrednictwem połączenia sieciowego). 2. Dalsze instrukcje można znaleźć w lokalnej witrynie internetowej firmy Epson.

* Czasami podczas drukowania w poduszce może się zbierać niewielka ilość dodatkowego tuszu. Aby uniknąć wycieku tuszu z poduszki, drukarkę zaprojektowano w taki sposób, aby drukowanie było przerywane, gdy poduszka jest nasycona tuszem. Konieczność wymiany i jej częstość zależy od liczby drukowanych stron, rodzaju drukowanych materiałów i liczby cykli czyszczenia przeprowadzanych przez drukarkę. Konieczność wymiany poduszki na tusz nie oznacza, że drukarka nie działa zgodnie ze specyfikacjami. W drukarce pojawi się komunikat o konieczności wymiany poduszki na tusz. Czynność tę może wykonać tylko autoryzowany dostawca usług firmy Epson. Gwarancja firmy Epson nie obejmuje kosztów wymiany.

Powiązane informacje

- ➔ [„Kontakt z działem pomocy technicznej firmy Epson” na stronie 115](#)
- ➔ [„Instalowanie aplikacji” na stronie 86](#)
- ➔ [„Aktualizacja aplikacji i oprogramowania układowego” na stronie 87](#)

Sprawdzanie stanu drukarki — system Windows

1. Wyświetl okno dialogowe sterownika drukarki.
2. Kliknij opcję **EPSON Status Monitor 3** na karcie **Konserwacja**.


Uwaga:

- Stan drukarki można także sprawdzić, klikając dwukrotnie ikonę drukarki na pasku zadań. Jeśli ikona drukarki nie została dodana do paska zadań, należy kliknąć opcję **Preferencje monitorowania** na karcie **Konserwacja**, a następnie wybrać opcję **Zarejestruj ikonę skrótów na pasku zadań**.
- Jeżeli program **EPSON Status Monitor 3** jest wyłączony, należy kliknąć **Ustawienia zaawansowane** na karcie **Konserwacja**, a następnie wybrać opcję **Włącz program EPSON Status Monitor 3**.

Powiązane informacje

- ➔ [„Sterownik drukarki dla systemu Windows” na stronie 77](#)

Sprawdzanie stanu drukarki — system Mac OS X

1. Wybierz opcję **Preferencje systemowe** z menu  > **Drukarki i skanery** (lub **Drukowanie i skanowanie, Drukarka i faks**), a następnie wybierz drukarkę.
2. Kliknij opcję **Opcje i materiały** > **Narzędzia** > **Otwórz narzędzie drukarki**.
3. Kliknij przycisk **EPSON Status Monitor**.

Wymywanie zaciętego papieru

Sprawdź błąd widoczny na panelu sterowania i wykonaj wyświetlane tam instrukcje, aby usunąć zacięty papier razem ze wszystkimi oddartymi kawałkami. Następnie skasuj błąd.

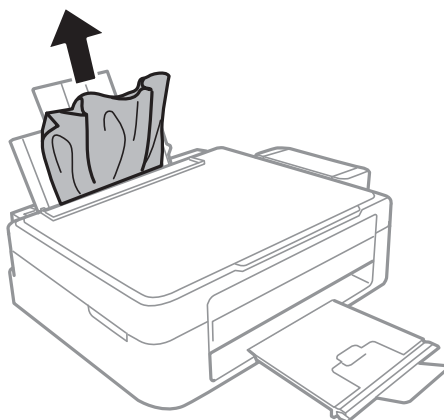


Ważne:

Zacięty papier należy wyjmować ostrożnie. Energiczne wyjmowanie papieru może doprowadzić do uszkodzenia drukarki.

Wymywanie zaciętego papieru z Tylny podajnik papieru

Wyjmij zacięty papier.



Wymywanie zaciętego papieru z wnętrza drukarki

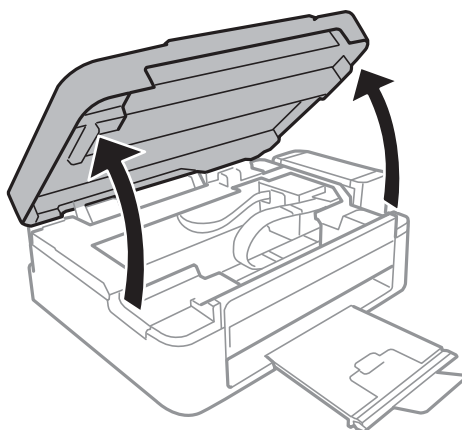


Przeostroga:

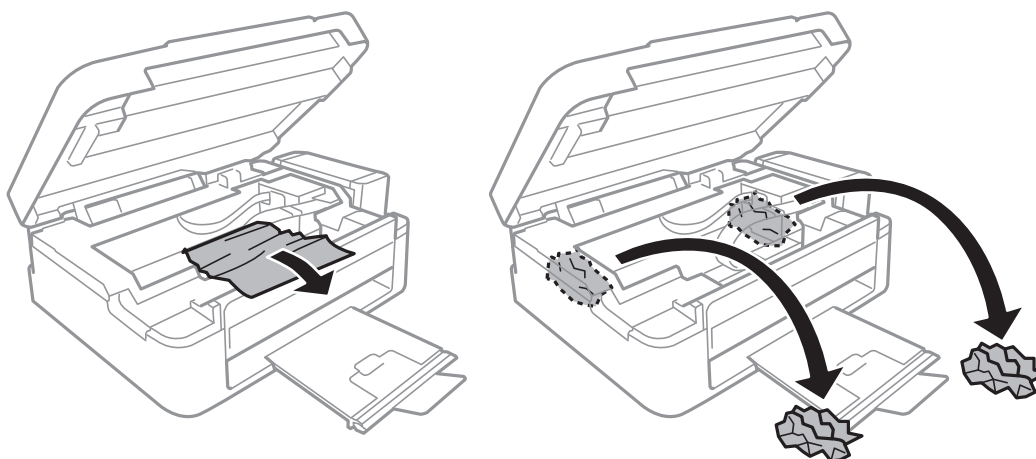
- Należy uważać, aby nie przyciąć dłoni ani palców podczas zamykania lub otwierania modułu skanera. W przeciwnym wypadku może dojść do zranienia.
- Po włożeniu ręki do wnętrza drukarki nie wolno dotykać przycisków na panelu sterowania. Jeśli drukarka rozpocznie działanie, może to spowodować obrażenia. Aby uniknąć obrażeń, należy zachować ostrożność i nie dotykać żadnej z wystających części.

Rozwiązywanie problemów

1. Otwórz moduł skanera z zamkniętą pokrywą dokumentów.

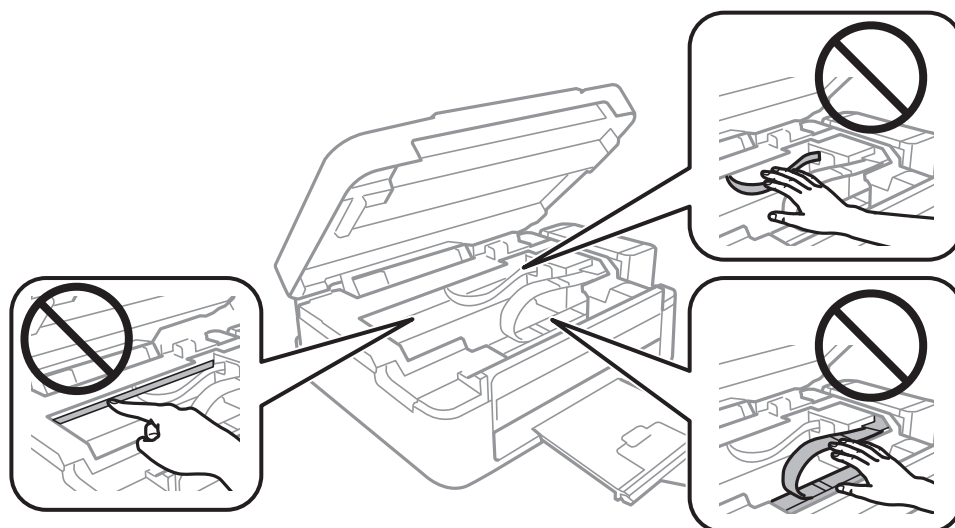


2. Wyjmij zacięty papier.



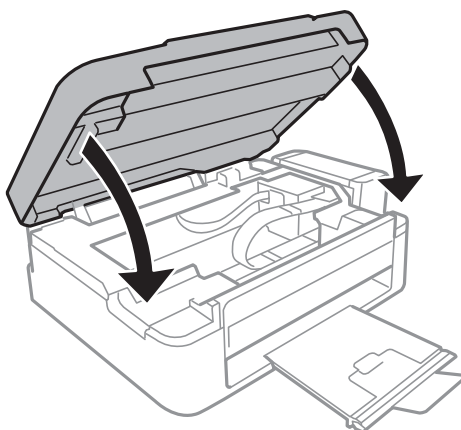
! **Ważne:**

Nie należy dotykać białego płaskiego kabla, półprzezroczystej części ani rurek z tuszem wewnątrz drukarki. Może to być przyczyną awarii.



Rozwiązywanie problemów

3. Zamknij moduł skanera.



Papier nie jest podawany poprawnie

Jeśli papier się zacina, jest podawany krzywo, podawanych jest kilka kartek papieru jednocześnie, papier nie jest podawany w ogóle albo jest wysuwany, wykonaj w razie potrzeby poniższe czynności.


- Ustaw drukarkę na płaskiej powierzchni i korzystaj z niej w zalecanych warunkach środowiskowych.
- Używaj papieru obsługiwanego przez tę drukarkę.
- Stosuj się do środków ostrożności dotyczących postępowania z papierem.
- Włóż papier w odpowiednim kierunku, a następnie przesuń prowadnicę krawędzi w kierunku brzegu papieru.
- Nie wolno przekraczać maksymalnej liczby arkuszy przewidzianej dla danego rodzaju papieru. Wysokość ryzy zwykłego papieru nie powinna przekraczać linii wskazywanej przez symbol trójkąta umieszczony na prowadnicy krawędzi.
- Jeśli mimo załadowania papieru do drukarki wystąpi błąd braku papieru, załaduj ponownie papier, dosuwając go do prawej krawędzi tylny podajnik papieru.
- Podczas ładowania wielu arkuszy papieru wkładaj je pojedynczo.
- Kiedy w trakcie ręcznego drukowania dwustronnego podawanych jest kilka arkuszy jednocześnie, usuń cały papier ze źródła papieru przed ponownym załadowaniem papieru.
- Drukowanie mogło zostać wstrzymane na pewien czas, co spowodowało wysunięcie papieru.
- Upewnij się, że ustawienia formatu i rodzaju papieru są prawidłowe.

Powiązane informacje



- ➔ [„Dane techniczne dotyczące środowiska pracy” na stronie 107](#)
- ➔ [„Dostępne papiery i pojemności” na stronie 22](#)
- ➔ [„Środki ostrożności dotyczące postępowania z papierem” na stronie 21](#)
- ➔ [„Ładowanie papieru do Tylny podajnik papieru” na stronie 23](#)

Problemy z zasilaniem i panelem sterowania

Zasilanie się nie włącza

- Przytrzymaj przycisk  trochę dłużej.
- Upewnij się, że przewód zasilania jest prawidłowo podłączony.

Zasilanie się nie wyłącza

Przytrzymaj przycisk  trochę dłużej. Jeżeli nadal nie można wyłączyć drukarki, należy odłączyć kabel zasilający. Aby zapobiec wysychaniu głowicy drukującej, ponownie włącz drukarkę i wyłącz ją naciskając przycisk .

Wyświetlacz LCD ciemnieje


Drukarka znajduje się w trybie uśpienia. Naciśnij dowolny przycisk na panelu sterowania, aby wyświetlacz LCD powrócił do poprzedniego stanu.

Drukarka nie drukuje

Jeśli drukarka nie działa lub nic nie drukuje, wykonaj w razie potrzeby poniższe czynności.

- Zainstaluj sterownik drukarki.
- Aby w łatwy sposób drukować zdjęcia, zainstaluj aplikację Epson Easy Photo Print.
- Podłącz drukarkę do komputera za pomocą przewodu USB.
- Jeśli korzystasz z magistrali USB, spróbuj bezpośrednio podłączyć drukarkę do komputera.
- Jeśli drukarka jest użytkowana w sieci, upewnij się, że nawiązane jest połączenie sieciowe. Stan można sprawdzić, obserwując wskaźniki na panelu sterowania lub drukując arkusz stanu sieci. Jeśli drukarka nie jest podłączona do sieci, należy zapoznać się z dokumentem *Przewodnik pracy w sieci*.
- Jeśli drukowany jest obraz, którego dane zajmują dużo miejsca, w komputerze może zabraknąć pamięci. Wydrukuj obraz w niższej rozdzielczości lub w mniejszym rozmiarze.
- System Windows: kliknij opcję **Kolejka wydruku** na karcie **Konserwacja** sterownika drukarki, a następnie wykonaj poniższe czynności.
 - Upewnij się, że nie ma żadnych wstrzymanych zadań drukowania.
Anuluj drukowanie, jeśli to konieczne.
 - Sprawdź, czy drukarka nie jest offline albo nie oczekuje na zadanie drukowania.
Jeżeli drukarka jest offline lub oczekuje na zadanie drukowania, wyczyść ustawienie offline lub oczekującego zadania w menu **Drukarka**.
 - Sprawdź, czy drukarka jest ustawiona jako domyślna w menu **Drukarka** (przy elemencie menu powinno być widoczne zaznaczenie).
Jeżeli drukarka nie jest ustawiona jako drukarka domyślna, zmień to.

Rozwiązywanie problemów

- System Mac OS X: upewnij się, że drukarka nie jest w stanie **Wstrzymania**.
Wybierz opcję **Preferencje systemowe** z menu  > **Drukarki i skanery** (lub **Drukarka i skaner**, **Drukarka i faks**), a następnie kliknij dwukrotnie drukarkę. Jeśli praca drukarki jest wstrzymana, kliknij polecenie **Wznów** (lub **Wznów pracę drukarki**).
- Wykonaj test dysz, a następnie wyczyść głowicę drukującą, jeśli którakolwiek z dysz głowicy drukującej jest zatkana.
- Jeśli drukarka jest używana za pośrednictwem usługi AirPrint, wybierz kolejno opcje **Konf. > Konfiguracja drukarki > Ustaw. źródła papieru**, a następnie włącz ustawienie **Konfiguracja papieru**. Gdy to ustawienie jest wyłączone, nie można korzystać z usługi AirPrint.
- Jeśli drukarka jest używana za pośrednictwem usługi AirPrint, włącz ustawienie AirPrint w aplikacji Web Config. Gdy to ustawienie jest wyłączone, nie można korzystać z usługi AirPrint.

Powiązane informacje

- ➔ „Instalowanie aplikacji” na stronie 86
- ➔ „Epson Easy Photo Print” na stronie 84
- ➔ „Anulowanie drukowania” na stronie 52
- ➔ „Sprawdzanie i czyszczenie głowicy drukującej” na stronie 69
- ➔ „Web Config” na stronie 75


Problemy z wydrukiem

Jakość wydruku jest niska

Jeśli jakość wydruku jest niska z powodu rozmycia, widocznych pasów, brakujących kolorów, wyblakłych kolorów, nieprawidłowego wyrównania czy mozaikowych wzorów na wydrukach, wykonaj w razie potrzeby poniższe czynności.

- Upewnij się, że początkowe napełnianie tuszem zostało zakończone.
- Sprawdź pojemnik z tuszem. Jeśli pojemnik jest pusty, natychmiast uzupełnij w nim tusz i wyczyść głowicę drukującą.
- Wykonaj test dysz, a następnie wyczyść głowicę drukującą, jeśli którakolwiek z dysz głowicy drukującej jest zatkana.
- Jeśli drukarka nie była używana przez dłuższy czas, należy użyć narzędzia Zaawansowane wypłukiwanie tuszu sterownika drukarki.
- Wyrównaj głowicę drukującą.
- Jeśli nieprawidłowe wyrównanie pojawia się w odstępach co 2.5 cm, wyrównaj głowicę drukującą.
- Używaj papieru obsługiwane przez tę drukarkę.
- Nie drukuj na wilgotnym, uszkodzonym lub zbyt starym papierze.
- Jeśli papier jest zawinięty lub koperta jest napełniona powietrzem, spłaszcz je.
- Drukując obrazy lub zdjęcia, korzystaj z danych o wysokiej rozdzielczości. Rozdzielczość obrazów na stronach internetowych jest często niska, mimo że wyglądają wystarczająco dobrze na wyświetlaczu, dlatego jakość wydruku może się obniżyć.
- Wybieraj na panelu sterowania lub w sterowniku drukarki ustawienie typu papieru, które jest odpowiednie dla papieru załadowanego do drukarki.

Rozwiązywanie problemów

- Drukuj, korzystając z ustawienia wysokiej jakości na panelu sterowania lub w sterowniku drukarki.
- Jeśli obrazy lub zdjęcia zostały wydrukowane w nieoczekiwanych kolorach, wyreguluj kolor i wydrukuj jeszcze raz. W funkcji automatycznej korekcji kolorów stosowany jest standardowy tryb korekcji funkcji **PhotoEnhance**. Spróbuj zastosować inny tryb korekcji w funkcji **PhotoEnhance**, wybierając ustawienie inne niż **Automatyczna korekcja** dla opcji **Korekta sceny**. Jeśli problem nie ustępuje, użyj funkcji korekcji innej niż **PhotoEnhance**.
- Wyłącz ustawienie drukowania dwukierunkowego (lub o dużej szybkości). Kiedy to ustawienie jest włączone, głowica drukująca drukuje, poruszając się w obu kierunkach, w związku z czym linie pionowe mogą nie być wyrównane. Jeżeli wyłączysz tę funkcję, szybkość drukowania może się zmniejszyć.
 - Windows
Usuń zaznaczenie opcji **Duża szybkość** na karcie **Więcej opcji** sterownika drukarki.
 - Mac OS X
Wybierz opcję **Preferencje systemowe** z menu  > **Drukarki i skanery** (lub **Drukarka i skaner, Drukarka i faks**), a następnie wybierz drukarkę. Kliknij opcję **Opcje i materiały** > **Opcje** (lub **Sterownik**). Wybierz ustawienie **Wyłączone** opcji **Drukowanie z dużą szybkością**.
- Nie układaj papieru w stos od razu po drukowaniu.
- Całkowicie wysusz wydruki, zanim je schowasz lub zaprezentujesz. Podczas suszenia wydruków unikaj bezpośredniego światła słonecznego, nie używaj suszarki ani nie dotykaj zadrukowanej strony papieru.
- Należy używać oryginalnych butelek z tuszem firmy Epson. Funkcja dostosowywania kolorów dostępna w tym produkcie została zaprojektowana pod kątem użycia oryginalnych butelek z tuszem firmy Epson. Użycie nieoryginalnych butelek z tuszem może spowodować pogorszenie jakości wydruków.
- Należy używać butelek z tuszem o poprawnym kodzie części dla tej drukarki.
- Firma Epson zaleca zużycie butelek z tuszem przed upływem terminu wydrukowanego na opakowaniu.
- Do drukowania obrazów i zdjęć firma Epson zaleca użycie oryginalnego papieru Epson, a nie zwykłego papieru. Drukuj na stronie oryginalnego papieru Epson przeznaczonej do druku.

Powiązane informacje

- ➔ [„Uzupełnianie tuszu w pojemnikach” na stronie 65](#)
- ➔ [„Sprawdzanie i czyszczenie głowicy drukującej” na stronie 69](#)
- ➔ [„Wymiana tuszu w rurkach z tuszem” na stronie 71](#)
- ➔ [„Wyrównywanie głowicy drukującej” na stronie 72](#)
- ➔ [„Środki ostrożności dotyczące postępowania z papierem” na stronie 21](#)
- ➔ [„Dostępne papiery i pojemności” na stronie 22](#)
- ➔ [„Lista rodzajów papieru” na stronie 22](#)
- ➔ [„Dostosowanie kolorów wydruku” na stronie 48](#)

Jakość kopii jest niska

Jeśli na skopiowanym obrazie pojawiają się nierówne kolory, rozmazania, kropki lub linie proste, wykonaj w razie potrzeby poniższe czynności.

- Aby wyczyścić ścieżkę papieru, załaduj i wysuń papier bez drukowania.
- Czyszczenie szyba skanera.

Rozwiązywanie problemów

- Podczas umieszczania oryginałów na szyba skanera nie dociskaj zbyt mocno oryginału ani pokrywy dokumentów. Zbyt mocne dociśnięcie oryginału lub pokrywy dokumentów może spowodować pojawienie się nierównych kolorów, rozmazań lub kropek.
- Jeżeli na kopii pojawi się mora (wzór przypominający siatkę), zmień ustawienie zmniejszania i powiększania lub umieść oryginał pod nieco innym kątem.

Powiązane informacje

- ➔ [„Czyszczenie ścieżki papieru w przypadku rozmazań tuszu” na stronie 73](#)
- ➔ [„Czyszczenie Szyby skanera” na stronie 73](#)
- ➔ [„Jakość wydruku jest niska” na stronie 94](#)

Na skopiowanym obrazie widoczny jest obraz drugiej strony oryginału

- Jeżeli oryginał jest cienki, należy go umieścić na szyba skanera, a następnie umieścić na nim kartkę czarnego papieru.
- Zmniejsz gęstość kopiowania na panelu sterowania.

Pozycja, rozmiar lub marginesy wydruku są nieprawidłowe

- Włóż papier w odpowiednim kierunku, a następnie przesuń prowadnice krawędzi w kierunku brzegów papieru.
- Podczas umieszczenia oryginałów na szyba skanera wyrównaj róg oryginału z rogiem oznaczonym symbolem na obudowie szyby skanera. Jeśli krawędzie kopii są przycinane, odsuń oryginał nieznacznie od narożnika.
- Wyczyść szyba skanera i pokrywę dokumentów. Jeżeli na szybie są plamy lub kurz, obszar kopiowania może objąć te zabrudzenia, co spowoduje niewłaściwą pozycję drukowania lub pomniejszenie obrazu.
- Na panelu sterowania lub w sterowniku drukarki wybierz odpowiedni format papieru.
- Dostosuj ustawienie marginesu w aplikacji, tak aby mieściło się w obszarze przeznaczonym do drukowania.

Powiązane informacje

- ➔ [„Ładowanie papieru do Tylny podajnik papieru” na stronie 23](#)
- ➔ [„Umieszczanie oryginałów na Szyby skanera” na stronie 27](#)
- ➔ [„Czyszczenie Szyby skanera” na stronie 73](#)
- ➔ [„Obszar drukowania” na stronie 104](#)

Papier jest poplamiony lub przetarty

Jeśli podczas drukowania papier jest poplamiony lub przetarty, wykonaj w razie potrzeby poniższe czynności.

- Oczyszć ścieżkę papieru.
- Wyczyść szyba skanera i pokrywę dokumentów.
- Załaduj papier w odpowiednim kierunku.
- Wykonując ręczne drukowanie dwustronne, przed ponownym załadowaniem papieru upewnij się, że tusz całkowicie wysechł.

Rozwiązywanie problemów

- Jeśli papier jest zabrudzony podczas kopiowania, zmniejsz ustawienie gęstości kopiowania na panelu sterowania.

Powiązane informacje

- ➔ „Czyszczenie ścieżki papieru w przypadku rozmazań tuszu” na stronie 73
- ➔ „Czyszczenie Szyby skanera” na stronie 73
- ➔ „Ładowanie papieru do Tylny podajnik papieru” na stronie 23
- ➔ „Tryb Kop.” na stronie 17
- ➔ „Jakość wydruku jest niska” na stronie 94

Wydrukowane znaki są nieprawidłowe lub zniekształcone

- Podłącz drukarkę do komputera za pomocą przewodu USB.
- Anuluj wszelkie wstrzymane zadania drukowania.
- Podczas drukowania nie włączaj ręcznie trybu **Hibernacji** ani **Uśpienia** w komputerze. Strony ze zniekształconym tekstem mogą być wydrukowane po ponownym uruchomieniu komputera.

Powiązane informacje

- ➔ „Anulowanie drukowania” na stronie 52

Drukowany obraz jest odwrócony

Wyczyść ustawienia obrazu lustrzanego w sterowniku drukarki lub w aplikacji.

- Windows
Usuń zaznaczenie opcji **Obraz lustrzany** na karcie **Więcej opcji** sterownika drukarki.
- Mac OS X
Usuń zaznaczenie opcji **Obraz lustrzany** w menu **Ustawienia druku** okna dialogowego drukowania.

Nie można usunąć problemu z wydrukiem

Jeżeli żadne rozwiązania nie pomogły zlikwidować problemu, spróbuj odinstalować i ponownie zainstalować sterownik drukarki.

Powiązane informacje



- ➔ „Odinstalowywanie aplikacji” na stronie 85
- ➔ „Instalowanie aplikacji” na stronie 86

Inne problemy z drukowaniem

Zbyt wolne drukowanie

- Zamknij wszystkie niepotrzebne aplikacje.

Rozwiązywanie problemów

- Na panelu sterowania lub w sterowniku drukarki obniż ustawienie jakości. Drukowanie w wysokiej jakości zmniejsza szybkość drukowania.
- Włącz ustawienie drukowania dwukierunkowego (lub o dużej szybkości). Kiedy to ustawienie jest włączone, głowica drukująca drukuje, poruszając się w obu kierunkach, w związku z czym zwiększa się szybkość drukowania.
 - Windows
Wybierz ustawienie **Duża szybkość** na karcie **Więcej opcji** sterownika drukarki.
 - Mac OS X
Wybierz opcję **Preferencje systemowe** z menu  > **Drukarki i skanery** (lub **Drukarka i skaner, Drukarka i faks**), a następnie wybierz drukarkę. Kliknij opcję **Opcje i materiały** > **Opcje** (lub **Sterownik**). Wybierz ustawienie **Włączone** opcji **Drukowanie z dużą szybkością**.
- Wyłącz tryb cichy. Funkcja ta obniża szybkość drukowania.
 - Windows
Wyłącz ustawienie opcji **Tryb cichy** na karcie **Główne** sterownika drukarki.
 - Mac OS X
Wybierz opcję **Preferencje systemowe** z menu  > **Drukarki i skanery** (lub **Drukarka i skaner, Drukarka i faks**), a następnie wybierz drukarkę. Kliknij opcję **Opcje i materiały** > **Opcje** (lub **Sterownik**). Wybierz ustawienie **Wyłączone** opcji **Tryb cichy**.

Szybkość drukowania drastycznie spada podczas drukowania bez przerwy

Szybkość drukowania spada, aby zapobiec przegrzaniu i uszkodzeniu mechanizmu drukarki. Można jednak kontynuować drukowanie. Aby drukarka wróciła do normalnej szybkości drukowania, należy pozostawić urządzenie bezczynne przez co najmniej 30 minut. Szybkość drukowania nie wraca do normalnej wartości, jeśli zasilanie będzie wyłączone.

Nie można rozpocząć skanowania

- Podłącz drukarkę do komputera za pomocą przewodu USB.
- Jeśli korzystasz z magistrali USB, spróbuj bezpośrednio podłączyć drukarkę do komputera.
- Jeśli drukarka jest użytkowana w sieci, upewnij się, że nawiązane jest połączenie sieciowe. Stan można sprawdzić, obserwując wskaźniki na panelu sterowania lub drukując arkusz stanu sieci. Jeśli drukarka nie jest podłączona do sieci, należy zapoznać się z dokumentem *Przewodnik pracy w sieci*.
- Wybierz poprawną drukarkę (poprawny skaner) z listy skanerów, która pojawia się po uruchomieniu aplikacji EPSON Scan.
- Jeżeli korzystasz z dowolnych aplikacji zgodnych ze standardem TWAIN, wybierz używaną drukarkę (skaner).

Rozwiązywanie problemów

- ❑ W systemie Windows sprawdź, czy drukarka (skaner) jest widoczna na liście **Skanery i aparaty**. Drukarka (skaner) powinna być wyświetlana jako „EPSON XXXXX (nazwa drukarki)”. Jeżeli drukarka (skaner) nie jest widoczna, odinstaluj i zainstaluj ponownie EPSON Scan. Wykonaj następujące czynności, aby uzyskać dostęp do opcji **Skanery i aparaty**.
 - ❑ Windows 8.1/Windows 8

Wybierz opcję **Pulpit > Ustawienia > Panel sterowania**, wpisz w polu wyszukiwania „Skanery i aparaty fotograficzne”, kliknij polecenie **Pokaż skanery i aparaty fotograficzne**, a następnie sprawdź, czy drukarka jest widoczna.
 - ❑ Windows 7

Kliknij przycisk Start i wybierz **Panel sterowania**, wpisz w polu wyszukiwania „Skanery i aparaty”, kliknij polecenie **Wyświetl skanery i aparaty fotograficzne**, a następnie sprawdź, czy drukarka jest widoczna.
 - ❑ Windows Vista

Kliknij przycisk Start, wybierz kolejno opcje **Panel sterowania > Sprzęt i dźwięk > Skanery i aparaty fotograficzne**, a następnie sprawdź, czy drukarka jest widoczna.
 - ❑ Windows XP

Kliknij przycisk Start, wybierz kolejno **Panel sterowania > Drukarki i inny sprzęt > Skaner i aparaty fotograficzne**, a następnie sprawdź, czy drukarka jest widoczna.
- ❑ Jeżeli nie można skanować przy użyciu żadnej aplikacji zgodnej ze standardem TWAIN, odinstaluj, a następnie ponownie zainstaluj aplikację zgodną ze standardem TWAIN.
- ❑ Komputery z systemem Mac OS X i procesorem Intel: jeżeli oprócz EPSON Scan zainstalowane są inne sterowniki skanera firmy Epson, takie jak Rosetta albo PPC, należy odinstalować je wraz ze sterownikiem EPSON Scan, a następnie ponownie zainstalować sterownik EPSON Scan.

Powiązane informacje

- ➔ [„Odinstalowywanie aplikacji” na stronie 85](#)
- ➔ [„Instalowanie aplikacji” na stronie 86](#)

Nie można rozpocząć skanowania za pomocą panelu sterowania

- ❑ Sprawdź, czy programy EPSON Scan i Epson Event Manager są prawidłowo zainstalowane.
- ❑ Sprawdź ustawienia skanowania przypisane w programie Epson Event Manager.

Powiązane informacje

- ➔ [„Epson Event Manager” na stronie 83](#)

Problemy z zeskanowanym obrazem

Jakość skanowania jest niska

- ❑ Wyczyść szyba skanera i pokrywę dokumentów.
- ❑ Podczas umieszczania oryginałów na szyba skanera nie dociskaj zbyt mocno oryginału ani pokrywy dokumentów. Zbyt mocne dociśnięcie oryginału lub pokrywy dokumentów może spowodować pojawienie się nierównych kolorów, rozmazań lub kropek.
- ❑ Usuń kurz z oryginału.

Rozwiązywanie problemów

- Wybierz odpowiednie ustawienia typu dokumentu.
- Skanuj w wyższej rozdzielczości.
- Dopasuj obraz w programie EPSON Scan, a następnie zacznij skanować. Szczegółowe informacje zawiera pomoc do programu EPSON Scan.

Powiązane informacje

➔ „Czyszczenie Szyby skanera” na stronie 73

Znaki są rozmazane

- W trybie **Tryb domowy** lub **Tryb biurowy** w aplikacji EPSON Scan wybierz ustawienie **Opcja Obrazu** opcji **Dopasowywanie obrazu**, a następnie wybierz opcję **Wzmocnienie tekstu**.
- W trybie **Tryb profesjonalny** w aplikacji EPSON Scan wybierz wartość **Dokument** opcji **Typ automatycznej ekspozycji** w ustawieniach **Oryginał**.
- Wyreguluj ustawienia progu w aplikacji EPSON Scan.
 - Tryb domowy**
Wybierz ustawienie **Czarno-biały** opcji **Typ obrazu**, kliknij opcję **Jaskrawość**, a następnie wyreguluj próg.
 - Tryb biurowy**
Wybierz ustawienie **Czarno-biały** opcji **Typ obrazu**, a następnie wyreguluj próg.
 - Tryb profesjonalny**
Wybierz ustawienie **Czarno-biały** opcji **Typ obrazu**, a następnie wyreguluj ustawienie progu.
- Skanuj w wyższej rozdzielczości.

Na zeskanowanym obrazie widoczny jest obraz z odwrotnej strony oryginału

- Jeśli oryginał jest cienki, umieść go na szyba skanera i połóż na nim arkusz czarnego papieru.
- Wybierz odpowiednie ustawienia typu dokumentu.
- W trybie **Tryb domowy** lub **Tryb biurowy** w aplikacji EPSON Scan wybierz ustawienie **Opcja Obrazu** opcji **Dopasowywanie obrazu**, a następnie wybierz opcję **Wzmocnienie tekstu**.

Na zeskanowanym obrazie widoczna jest morsa (wzór przypominający siatkę)

- Umieść oryginał pod nieco innym kątem.
- Wybierz opcję **Usuwanie mory** w dowolnym trybie innym niż **Tryb automatyczny** w aplikacji EPSON Scan.
- Zmień ustawienie rozdzielczości.

Obszar lub kierunek skanowania jest niepoprawny

- Podczas umieszczenia oryginałów na szyba skanera wyrównaj róg oryginału z rogiem oznaczonym symbolem na obudowie szyba skanera. Jeśli krawędzie zeskanowanego obrazu są przycinane, odsuń oryginał nieznacznie od narożnika.

Rozwiązywanie problemów

- Wyczyść szyba skanera i pokrywę dokumentów. Jeżeli na szybie są plamy lub kurz, obszar skanowania może objąć te zabrudzenia, co spowoduje niewłaściwą pozycję skanowania lub pomniejszenie obrazu.
- Jeśli na szyba skanera umieszczono kilka oryginałów, które miały być zeskanowane osobno, a zostały zeskanowane do jednego pliku, należy je umieścić w odległości co najmniej 20 mm (0,8 cala) od siebie. Jeśli problem będzie się powtarzał, umieść po jednym oryginale naraz.
- Ustaw prawidłowo obszar skanowania.
- Podczas skanowania z użyciem trybu **Tryb automatyczny** lub podglądu miniatur w aplikacji EPSON Scan przesun oryginały o 4,5 mm (0,18 cala) od krawędzi szyba skanera.
- Jeśli korzystasz z podglądu miniatur w przypadku dużych oryginałów w trybie **Tryb domowy** lub **Tryb profesjonalny** w aplikacji EPSON Scan, obszar skanowania może być nieprawidłowy. Wyświetlając podgląd w programie EPSON Scan, na karcie **Podgląd** w oknie **Podgląd** utwórz markizy wokół obszaru, który chcesz zeskanować.
- Jeśli opcja **Automatyczna orientacja zdjęcia** w aplikacji EPSON Scan nie działa zgodnie z założeniami, zapoznaj się z pomocą do aplikacji EPSON Scan.
- Usuń zaznaczenie opcji **Automatyczna orientacja zdjęcia** w aplikacji EPSON Scan.
- Podczas skanowania za pomocą programu EPSON Scan dostępny obszar skanowania może być ograniczony, jeżeli ustawiona jest zbyt duża rozdzielczość. Obniż rozdzielczość albo odpowiednio ustaw obszar skanowania w oknie **Podgląd**.

Powiązane informacje

- ➔ [„Umieszczanie oryginałów na Szyby skanera” na stronie 27](#)
- ➔ [„Czyszczenie Szyby skanera” na stronie 73](#)

Nie można usunąć problemu z zeskanowanym obrazem

Jeżeli próbowano wszystkich rozwiązań, a mimo to problem nie ustąpił, kliknij opcję **Konfiguracja** w trybie innym niż **Tryb automatyczny** w oknie aplikacji EPSON Scan, a następnie kliknij opcję **Resetuj wszystko** na karcie **Inne**, aby zainicjować ustawienia aplikacji EPSON Scan. Jeżeli zainicjowanie nie rozwiąże problemu, odinstaluj i ponownie zainstaluj aplikację EPSON Scan.

Powiązane informacje

- ➔ [„Odinstalowywanie aplikacji” na stronie 85](#)
- ➔ [„Instalowanie aplikacji” na stronie 86](#)

Inne problemy ze skanowaniem

Nie można skanować w trybie Tryb automatyczny w aplikacji EPSON Scan

- W trybie **Tryb automatyczny** nie można skanować w sposób ciągły do formatu PDF/Multi-TIFF. Skanuj w trybie innym niż **Tryb automatyczny**.
- Inny sposób rozwiązywania problemów można znaleźć w pomocy do aplikacji EPSON Scan.

Podgląd miniatur nie działa prawidłowo

Przeczytaj pomoc programu EPSON Scan.

Powiązane informacje

➔ „EPSON Scan (sterownik skanera)” na stronie 83

Zbyt wolne skanowanie

Zmniejsz rozdzielczość.

Skanowanie zatrzymuje się podczas skanowania do formatu PDF/ Multi-TIFF

- Podczas skanowania dużych ilości materiałów zalecamy skanowanie w skali szarości.
- Zwiększ ilość wolnego miejsca na twardym dysku komputera. Skanowanie może się zatrzymać, gdy ilość wolnego miejsca jest niewystarczająca.
- Spróbuj skanować z mniejszą rozdzielczością. Skanowanie zatrzymuje się po osiągnięciu limitu całkowitego rozmiaru danych.


Inne problemy

Lekkie porażenie prądem w momencie dotknięcia drukarki

Jeżeli do komputera podłączonych jest wiele urządzeń peryferyjnych, możesz czuć lekkie porażenie prądem, gdy dotkniesz drukarki. Zainstaluj przewód uziemiający w komputerze podłączonym do drukarki.

Drukarka w trakcie pracy jest bardzo głośna

Jeśli drukarka w trakcie pracy jest za głośna, włącz tryb cichy. Może to jednak spowodować wolniejsze działanie drukarki.

- Sterownik drukarki systemu Windows
Wybierz **Włączone** jako ustawienie opcji **Tryb cichy** na karcie **Główne**.
- Sterownik drukarki systemu Mac OS X
Wybierz **Preferencje systemowe** z  menu > **Drukarki i skanery** (lub **Drukowanie i skanowanie**, **Drukowanie i faksowanie**), a następnie wybierz drukarkę. Kliknij **Opcje i materiały eksploatacyjne** > **Opcje** (lub **Sterownik**). Wybierz **Włączone** jako ustawienie **Tryb cichy**.

Nie można zapisać danych na karcie pamięci

- Używaj kart pamięci obsługiwanych przez drukarkę.
- Sprawdź, czy karta pamięci nie jest chroniona przed zapisem.

Rozwiązywanie problemów

- ❑ Sprawdź, czy na karcie pamięci znajduje się odpowiednia ilość wolnego miejsca. Jeśli ilość dostępnej pamięci jest zbyt niska, dane nie będą mogły być zapisane.

Powiązane informacje

➔ [„Dane techniczne obsługiwanych kart pamięci” na stronie 106](#)

Aplikacja jest blokowana przez zaporę (wyłącznie w systemie Windows)

Dodaj aplikację do programów dozwolonych przez zaporę systemu Windows w ustawieniach zabezpieczeń w Panelu sterowania.


Znak „?” jest wyświetlany na ekranie wyboru zdjęcia

Znak „?” jest wyświetlany na ekranie LCD, gdy plik obrazu nie jest obsługiwany przez produkt.

Powiązane informacje

➔ [„Specyfikacja obsługiwanych danych” na stronie 106](#)

Pojawia się komunikat monitujący o zresetowanie poziomów tuszu

Uzupełnij tusz we wszystkich lub wskazanych pojemnikach, wybierz na ekranie LCD kolory, które zostały uzupełnione, a następnie naciśnij przycisk , aby zresetować poziomy tuszu.

W zależności od warunków użytkowania komunikat może się pojawić, gdy w pojemniku wciąż jest tusz.

Powiązane informacje

➔ [„Uzupełnianie tuszu w pojemnikach” na stronie 65](#)

Dodatek

Parametry techniczne

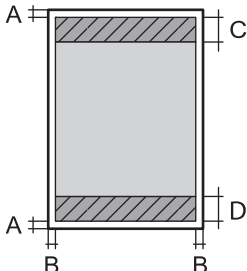
Dane techniczne drukarki

Lokalizacja dysz głowicy drukującej		Dysze z czarnym tuszem: 180 Dysze z kolorowym tuszem: 59 dla każdego koloru
Waga papieru	Zwykły papier	Od 64 do 90 g/m ² (od 17 do 24 funtów)
	Koperty	Koperta #10, DL, C6: od 75 do 90 g/m ² (od 20 do 24 funtów)

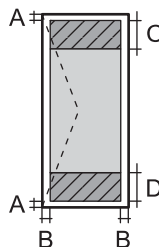
Obszar drukowania

W zacienionych obszarach jakość wydruku może się obniżyć ze względu na sposób działania mechanizmu drukarki.

Pojedyncze arkusze (normalne drukowanie)

	A	3.0 mm (0.12 cala)
	B	3.0 mm (0.12 cala)
	C	40.0 mm (1.57 cala)
	D	32.0 mm (1.26 cala)

Koperty

	A	3.0 mm (0.12 cala)
	B	5.0 mm (0.20 cala)
	C	18.0 mm (0.71 cala)
	D	40.0 mm (1.57 cala)

Dane techniczne skanera

Typ skanera	Płaski
Urządzenie fotoelektryczne	CIS
Maksymalny rozmiar dokumentu	216 × 297 mm (8.5 × 11.7 cala) A4, Letter

Dodatek

Rozdzielczość	1200 dpi (skanowanie główne) 2400 dpi (skanowanie podrzędne)
Głębokość kolorów	Kolory <input type="checkbox"/> 48 bitów na piksel wewnętrznie (16 bitów na piksel na kolor wewnętrznie) <input type="checkbox"/> 24 bitów na piksel zewnętrznie (8 bitów na piksel na kolor zewnętrznie) Skala szarości <input type="checkbox"/> 16 bitów na piksel wewnętrznie <input type="checkbox"/> 8 bitów na piksel zewnętrznie Czerń i biel <input type="checkbox"/> 16 bitów na piksel wewnętrznie <input type="checkbox"/> 1 bit na piksel zewnętrznie
Źródło światła	LED

Dane techniczne interfejsu

W przypadku komputera	Hi-Speed USB
-----------------------	--------------

Dane techniczne sieci Wi-Fi

Standardy	IEEE802.11b/g/n ^{*1}
Zakres częstotliwości	2,4 GHz
Tryby koordynacyjne	Infrastruktura, Ad hoc ^{*2} , Wi-Fi Direct ^{*3*4}
Zabezpieczenia sieci bezprzewodowej	WEP (64/128 bitów), WPA2-PSK (AES) ^{*5}

*1 Zgodność ze standardem IEEE 802.11b/g/n lub IEEE 802.11n, w zależności od miejsca zakupu.

*2 Nieobsługiwany w standardzie IEEE 802.11n.

*3 Nieobsługiwany w standardzie IEEE 802.11b.

*4 Tryb Simple AP jest zgodny z połączeniem Wi-Fi (infrastruktury).

*5 Zgodność z protokołem WPA2 wraz z obsługą WPA/WPA2 Personal.

Protokół zabezpieczeń

SSL/TLS	Serwer/klient HTTPS, IPPS
---------	---------------------------

Obsługiwane usługi innych firm

AirPrint	Drukowanie	iOS 5 lub nowszy bądź Mac OS X v10.7.x lub nowszy
	Skanowanie	Mac OS X v10.9.x lub nowszy

Dodatek

Google Cloud Print

Dane techniczne zewnętrznych urządzeń pamięci masowej**Dane techniczne obsługiwanych kart pamięci**

Zgodne karty pamięci	Maksymalne pojemności
miniSD*	2 GB
miniSDHC*	32 GB
microSD*	2 GB
microSDHC*	32 GB
microSDXC*	64 GB
SD	2 GB
SDHC	32 GB
SDXC	64 GB

* Należy użyć adaptera dopasowującego kartę pamięci do gniazda. W przeciwnym razie karta może się zablokować w gnieździe.

Wartości napięcia obsługiwanych kart pamięci

3,3 V, podwójne napięcie (3,3 V i 5 V) (napięcie zasilania: 3,3 V)

Karty pamięci o napięciu 5 V nie są obsługiwane.

Maksymalny prąd zasilania: 200 mA

Specyfikacja obsługiwanych danych

Format pliku	Obrazy JPEG w standardzie Exif 2.3 zapisane za pomocą aparatów cyfrowych zgodnych z formatem DCF* ¹ 1.0 lub 2.0* ²
Rozmiar obrazu	Poziomo: od 80 do 10200 pikseli Pionowo: od 80 do 10200 pikseli
Rozmiar pliku	Mniej niż 2 GB
Maksymalna liczba plików	2000

*1 DCF (System plików Design rule for Camera File system (reguły systemu plików dla aparatów cyfrowych))

*2 Dane fotograficzne zapisane we wbudowanej pamięci aparatu cyfrowego nie są obsługiwane.

Uwaga:

Znak „?” jest wyświetlany na ekranie LCD, gdy drukarka nie może rozpoznać pliku obrazu. Jeśli w takiej sytuacji wybrany zostanie układ o wielu zdjęciach, wydrukowane zostaną puste sekcje.

Dodatek

Wymiary

Wymiary	<p>Przechowywanie</p> <ul style="list-style-type: none"> <input type="checkbox"/> Szerokość: 482 mm (19.0 cala) <input type="checkbox"/> Głębokość: 300 mm (11.8 cala) <input type="checkbox"/> Wysokość: 145 mm (5.7 cala) <p>Drukowanie</p> <ul style="list-style-type: none"> <input type="checkbox"/> Szerokość: 482 mm (19.0 cala) <input type="checkbox"/> Głębokość: 528 mm (20.8 cala) <input type="checkbox"/> Wysokość: 279 mm (11.0 cala)
Waga*	Ok. 4.5 kg (9.9 funta)

* Bez tuszu i przewodu zasilającego.

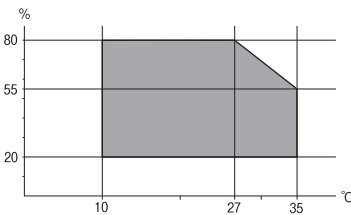
Parametry elektryczne

Model	Model na napięciu od 100 do 240 V	Model na napięciu od 220 do 240 V
Zakres częstotliwości znamionowej	Od 50 do 60 Hz	Od 50 do 60 Hz
Prąd znamionowy	0.5 do 0.3 A	0.3 A
Pobór prądu (z połączeniem USB)	<p>Kopiowanie autonomiczne: Ok. 13 W (ISO/IEC24712)</p> <p>Tryb gotowości: Ok. 5.0 W</p> <p>Tryb uśpienia: Ok. 1.5 W</p> <p>Urządzenie wyłączone: Ok. 0.3 W</p>	<p>Kopiowanie autonomiczne: Ok. 13 W (ISO/IEC24712)</p> <p>Tryb gotowości: Ok. 5.0 W</p> <p>Tryb uśpienia: Ok. 1.5 W</p> <p>Urządzenie wyłączone: Ok. 0.3 W</p>

Uwaga:

Informacje o napięciu zasilania znajdują się na etykiecie przyklejonej do drukarki.

Dane techniczne dotyczące środowiska pracy

Praca	<p>Drukarki należy używać w zakresie parametrów środowiskowych zaznaczonych na poniższym wykresie.</p>  <p>Temperatura: 10–35°C (50–95°F)</p> <p>Wilgotność: 20–80% wilgotności względnej (bez skraplania pary wodnej)</p>
-------	--

Dodatek

Przechowywanie	Temperatura: -20–40°C (-4–104°F)* Wilgotność: 5–85% wilgotności względnej (bez skraplania pary wodnej)
----------------	---

* Można przechowywać przez miesiąc w temperaturze 40°C (104°F).

Parametry środowiskowe butelek z tuszem

Temperatura przechowywania	od -20 do 40°C (od -4 do 104°F)*
Temperatura zamarzania	-15°C (5°F) Tusz odmarza i może być używany po około 2 godzinach w temperaturze 25°C (77°F).

* Można przechowywać przez miesiąc w temperaturze 40°C (104°F).

Wymagania systemowe

- Windows 8.1 (32-bit, 64-bit)/Windows 8 (32-bit, 64-bit)/Windows 7 (32-bit, 64-bit)/Windows Vista (32-bit, 64-bit)/Windows XP Professional x64 Edition/Windows XP (32-bit)
- Mac OS X v10.9.x/Mac OS X v10.8.x/Mac OS X v10.7.x/Mac OS X v10.6.8

Uwaga:

- System Mac OS X może nie obsługiwać niektórych aplikacji i funkcji.
- System plików UNIX (UFS) nie jest obsługiwany w systemie Mac OS X.

Informacje prawne**Standardy i normy****Zgodność ze standardami — model europejski**

Dyrektywa dotycząca niskiego napięcia 2006/95/WE	EN60950-1
Dyrektywa dotycząca kompatybilności elektromagnetycznej 2004/108/WE	EN55022 Klasa B EN61000-3-2 EN61000-3-3 EN55024
Dyrektywa R&TTE 1999/5/WE	EN300 328 EN301 489-1 EN301 489-17 EN60950-1

Dla użytkowników europejskich

Dodatek

Firma Seiko Epson Corporation niniejszym deklaruje, że następujące modele urządzenia są zgodne z podstawowymi wymaganiami i innymi postanowieniami dyrektywy 1999/5/WE:

C462R

Do użytku wyłącznie na terenie następujących państw: Irlandia, Wielka Brytania, Austria, Niemcy, Liechtenstein, Szwajcaria, Francja, Belgia, Luksemburg, Holandia, Włochy, Portugalia, Hiszpania, Dania, Finlandia, Norwegia, Szwecja, Islandia, Chorwacja, Cypr, Grecja, Słowenia, Malta, Bułgaria, Czechy, Estonia, Węgry, Łotwa, Litwa, Polska, Rumunia i Słowacja.

Firma Epson nie jest odpowiedzialna za jakiegokolwiek niespełnienie wymagań zabezpieczeń wynikające z niezalecanych modyfikacji produktów.

**Zgodność ze standardami — model australijski**

EMC	AS/NZS CISPR22 Klasa B
-----	------------------------

Firma Epson deklaruje, że następujące modele urządzeń są zgodne z podstawowymi wymaganiami i innymi przepisami normy AS/NZS4268:

C462R

Firma Epson nie jest odpowiedzialna za jakiegokolwiek niespełnienie wymagań zabezpieczeń wynikające z niezalecanych modyfikacji produktów.

Ograniczenia dotyczące kopiowania

Należy przestrzegać poniższych ograniczeń, aby drukarka była użytkowana w sposób odpowiedzialny i zgodny z prawem.

Kopiowanie następujących pozycji jest niezgodne z prawem:

- banknoty, monety, zbywalne rządowe papiery wartościowe, obligacje rządowe i komunalne papiery wartościowe;
- nieużywane znaczki pocztowe, kartki pocztowe ze znaczkiem oraz inne dokumenty pocztowe posiadające wartość;
- rządowe znaczki skarbowe oraz papiery wartościowe wydane zgodnie z przepisami prawnymi.

Należy zachować ostrożność podczas kopiowania poniższych elementów:

- prywatne zbywalne papiery wartościowe (świadczenia udziałowe, dokumenty zbywalne, czeki itp.), bilety miesięczne, bilety ulgowe itp.;
- paszporty, prawa jazdy, dowody rejestracyjne, winiety drogowe, bony żywnościowe, bilety itp.

Uwaga:

Kopiowanie takich dokumentów może być niezgodne z prawem.

Odpowiedzialne korzystanie z materiałów objętych prawem autorskim:

Drukarki mogą być wykorzystywane niezgodnie z przeznaczeniem w przypadku kopiowania materiałów chronionych prawami autorskimi. Należy użytkować urządzenie w odpowiedzialny sposób, uzyskując pozwolenie na kopiowanie publikowanych materiałów objętych prawem autorskim lub postępując zgodnie z poradą adwokata.

Sprawdzanie łącznej liczby stron podanych przez drukarkę

Istnieje możliwość sprawdzenia łącznej liczby stron podanych przez drukarkę.

Sprawdzanie łącznej liczby stron podanych przez drukarkę — panel sterowania

Informacje te są drukowane razem ze wzorem testu dysz.

1. Załaduj zwykły papier A4 do drukarki.
2. Wybierz opcję **Konf.** na ekranie głównym za pomocą przycisku ◀ lub ▶, a następnie naciśnij przycisk OK.
3. Wybierz opcję **Konserwacja** za pomocą przycisku ◀ lub ▶, a następnie naciśnij przycisk OK.
4. Wybierz opcję **Kontrola dysz** za pomocą przycisku ◀ lub ▶, a następnie naciśnij przycisk OK.
5. Postępuj zgodnie z instrukcjami na ekranie, aby wydrukować wzór kontrolny dysz.


Sprawdzanie łącznej liczby stron podanych przez drukarkę — system Windows

1. Wyświetl okno dialogowe sterownika drukarki.
2. Kliknij opcję **Informacje o drukarce i opcjach** na karcie **Konserwacja**.

Powiązane informacje

➔ „Sterownik drukarki dla systemu Windows” na stronie 77

Sprawdzanie łącznej liczby stron podanych przez drukarkę — system Mac OS X

1. Wybierz opcję **Preferencje systemowe** z menu  > **Drukarki i skanery** (lub **Drukowanie i skanowanie, Drukarka i faks**), a następnie wybierz drukarkę.
2. Kliknij opcję **Opcje i materiały** > **Narzędzia** > **Otwórz narzędzie drukarki**.
3. Kliknij przycisk **Informacje o drukarce i opcjach**.

Oszczędzanie energii

Drukarka zostanie automatycznie przełączona w tryb uśpienia lub wyłączona, jeśli przez określony czas nie zostanie wykonana żadna operacja. Określenie czasu, po którym włączony zostanie tryb oszczędzania energii.

Wzrost tej wartości wpłynie na wydajność energetyczną drukarki. Przed dokonaniem zmian w ustawieniu należy wziąć pod uwagę kwestie środowiskowe.

Oszczędzanie energii — panel sterowania

1. Wybierz opcję **Konf.** na ekranie głównym za pomocą przycisku ◀ lub ▶, a następnie naciśnij przycisk OK.
2. Wybierz opcję **Konfiguracja drukarki** za pomocą przycisku ◀ lub ▶, a następnie naciśnij przycisk OK.
3. Wybierz opcję **Timer wył. zasil.** lub **Timer uśp.** za pomocą przycisku ◀ lub ▶, a następnie naciśnij przycisk OK.
4. Wybierz ustawienie za pomocą przycisku ▲ lub ▼, a następnie naciśnij przycisk OK.


Oszczędzanie energii — Windows

1. Wyświetl okno dialogowe sterownika drukarki.
2. Kliknij opcję **Informacje o drukarce i opcjach** na karcie **Konserwacja**.
3. Określ w ustawieniu **Wyłącznik czasowy** czas, po jakim drukarka przejdzie w tryb uśpienia, a następnie kliknij opcję **Wyślij**. Aby ustawić automatyczne wyłączenie drukarki, wybierz przedział czasu w ustawieniu **Programator wyłączony moc**, a następnie kliknij opcję **Wyślij**.
4. Kliknij przycisk OK.

Powiązane informacje

➔ [„Sterownik drukarki dla systemu Windows” na stronie 77](#)

Oszczędzanie energii — Mac OS X

1. Wybierz opcję **Preferencje systemowe** z menu  > **Drukarki i skanery** (lub **Drukarka i skaner**, **Drukarka i faks**), a następnie wybierz drukarkę.
2. Kliknij opcję **Opcje i materiały** > **Narzędzia** > **Otwórz narzędzie drukarki**.
3. Kliknij przycisk **Ustawienia drukarki**.
4. Określ w ustawieniu **Wyłącznik czasowy** czas, po jakim drukarka przejdzie w tryb uśpienia, a następnie kliknij opcję **Zastosuj**. Aby ustawić automatyczne wyłączenie drukarki, wybierz przedział czasu w ustawieniu **Programator wyłączony moc**, a następnie kliknij opcję **Zastosuj**.


Transportowanie drukarki

Gdy konieczne jest przetransportowanie drukarki w inne miejsce lub do naprawy, należy zapakować drukarkę zgodnie z przedstawionymi poniżej instrukcjami.

Dodatek

! Ważne:

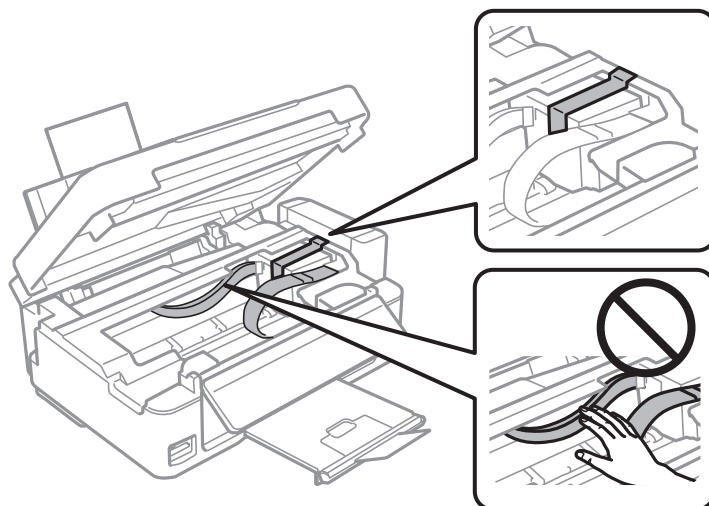
- ❑ Podczas przechowywania lub transportowania drukarki nie przechylać jej, nie ustawiać pionowo ani nie odwracać, ponieważ można spowodować wyciek tuszu.
- ❑ W trakcie przechowywania lub transportowania butelki z tuszem, z której usunięto zabezpieczenie, nie należy jej przechylać ani narażać na wstrząsy czy zmiany temperatury. W przeciwnym razie tusz może wyciec, nawet jeśli nakrętka będzie szczelnie dokręcona na butelce z tuszem. Należy pamiętać, aby podczas dokręcania nakrętki trzymać butelkę z tuszem w pozycji pionowej, a podczas transportowania butelki podjąć odpowiednie środki, aby zapobiec wyciekowi tuszu.
- ❑ Otwartych butelek z tuszem nie należy umieszczać w opakowaniu razem z drukarką.

1. Wyłącz drukarkę przyciskiem .
2. Upewnij się, że kontrolka zasilania zgasła, a następnie odłącz przewód zasilający.

! Ważne:

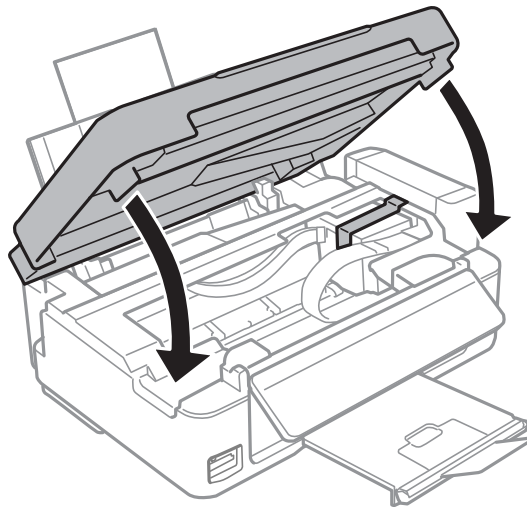
Przewód zasilający należy odłączyć, gdy zgaśnie kontrolka zasilania. W przeciwnym razie głowica drukująca nie powróci do pozycji początkowej, co może spowodować wyschnięcie tuszu i uniemożliwić drukowanie.

3. Odłącz wszystkie kable, takie jak przewód zasilający i kabel USB.
4. Upewnij się, że nie pozostała włożona żadna karta pamięci.
5. Wyjmij cały papier z drukarki.
6. Upewnij się, że w drukarce nie ma żadnych oryginałów.
7. Otwórz moduł skanera z zamkniętą pokrywą dokumentów. Zamocuj głowicę drukującą do obudowy za pomocą taśmy.

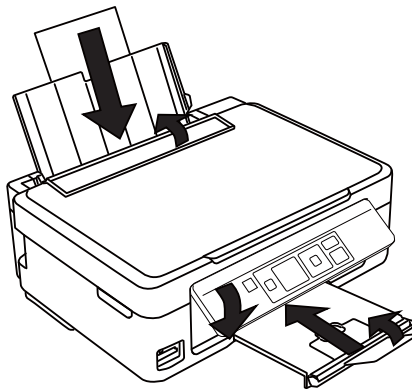


Dodatek

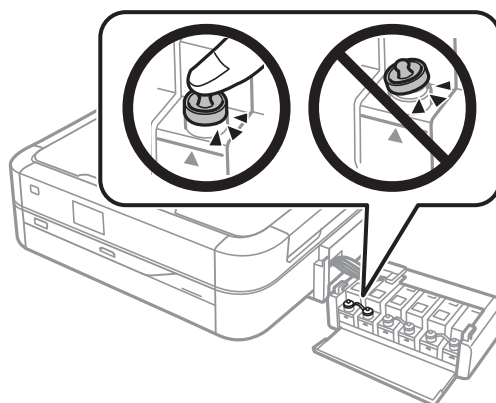
8. Zamknij moduł skanera.



9. Przygotuj drukarkę do zapakowania w sposób przedstawiony poniżej.



10. Odczep moduł pojemników z tuszem od drukarki i połóż go, a następnie sprawdź, czy zatyczka jest dobrze założona na pojemnik z tuszem.



11. Zaczep moduł pojemników z tuszem w drukarce.
12. Włóż drukarkę do oryginalnego opakowania, używając materiałów ochronnych, aby zapobiec odczepieniu pojemnika z tuszem.

Dodatek

Gdy drukarka będzie używana ponownie, należy pamiętać o zdjęciu taśmy zabezpieczającej głowicę drukującą. Jeśli podczas kolejnego drukowania jakość wydruku ulegnie pogorszeniu, należy wyczyścić i wyrównać głowicę drukującą.

Powiązane informacje

- ➔ „Nazwy i funkcje części” na stronie 13
- ➔ „Sprawdzanie i czyszczenie głowicy drukującej” na stronie 69
- ➔ „Wyrównywanie głowicy drukującej” na stronie 72

Uzyskiwanie dostępu do karty pamięci z komputera

Dane na zewnętrznym urządzeniu pamięci masowej, takim jak karta pamięci włożona do drukarki, można zapisywać lub odczytywać z komputera.



Ważne:

- Kartę pamięci należy włożyć po usunięciu zabezpieczenia przed zapisem.
- Jeśli obraz zostanie zapisany na karcie pamięci z komputera, obraz oraz liczba zdjęć wyświetlane na ekranie LCD nie zostaną odświeżone. Kartę pamięci należy wyjąć i włożyć ponownie.
- Przy udostępnianiu zewnętrznego urządzenia podłączonego do drukarki dla komputerów podłączonych przez USB i przez sieć prawo do zapisu na tym urządzeniu mają tylko komputery podłączone metodą określoną w ustawieniach drukarki. Aby wykonać zapis na zewnętrznym nośniku pamięci, przejdź na ekran **Konf.** w panelu sterowania i wybierz opcję **Udostępnianie plików** oraz metodę połączenia. Dane mogą być odczytywane przez komputery podłączone przez USB i przez sieć.
- Aby wykonać zapis na zewnętrznym nośniku pamięci podłączonym do komputera przez sieć, przejdź na ekran **Konf.** w panelu sterowania i wybierz opcję **Udostępnianie plików**, następnie nadaj priorytet połączeniu sieciowemu.

Uwaga:

Rozpoznanie danych z komputera zajmuje trochę czasu, gdy podłączone jest duże zewnętrzne urządzenie pamięci masowej, na przykład dysk twardy o pojemności 2 TB.

Windows

Wybierz zewnętrzne urządzenie pamięci masowej w folderze **Komputer** lub **Mój komputer**. Zostaną wyświetlone dane znajdujące się w zewnętrznym urządzeniu pamięci masowej.

Uwaga:

Jeśli drukarka została podłączona do sieci bez użycia dysku z oprogramowaniem ani instalatora Web Installer, należy zamapować czytnik kart pamięci lub gniazdo USB jako napęd sieciowy. Otwórz okno **Uruchom** i wpisz nazwę drukarki \EPSONXXXXX lub adres IP drukarki \\XXX.XXX.XXX.XXX w polu **Otwórz**. Kliknij ikonę prawym przyciskiem myszy, aby przypisać sieć. Napęd sieciowy pojawi się w folderze **Komputer** lub **Mój komputer**.

Mac OS X

Wybierz ikonę odpowiedniego urządzenia. Zostaną wyświetlone dane znajdujące się w zewnętrznym urządzeniu pamięci masowej.

Dodatek

Uwaga:

- Aby odłączyć zewnętrzne urządzenie pamięci masowej, należy przeciągnąć jego ikonę na ikonę kosza. W przeciwnym razie dane znajdujące się na udostępnionym dysku mogą nie być poprawnie wyświetlane po włożeniu innego zewnętrznego urządzenia pamięci masowej.
- Jeśli drukarka została podłączona do sieci bez użycia dysku aplikacji EpsonNet Setup, należy zamapować czytnik kart pamięci lub gniazdo USB jako napęd sieciowy. Wybierz kolejno opcje **Go > Connect to Server**. Wpisz nazwę drukarki `cifs://EPSONXXXXXX` lub `smb://EPSONXXXXXX` w polu **Adres serwera** i kliknij przycisk **Połącz**.

Powiązane informacje

- ➔ „Wkładanie karty pamięci” na stronie 29
- ➔ „Tryb Konf.” na stronie 19
- ➔ „Dane techniczne obsługiwanych kart pamięci” na stronie 106

Gdzie uzyskać pomoc

Witryna pomocy technicznej w sieci Web

Jeżeli potrzebujesz dalszej pomocy, odwiedź witrynę pomocy technicznej firmy Epson pod adresem podanym poniżej. Wybierz swój kraj lub region i przejdź do sekcji pomocy na swojej lokalnej witrynie internetowej firmy Epson. W witrynie tej dostępne też są najnowsze sterowniki, odpowiedzi na często zadawane pytania, instrukcje i inne materiały do pobrania.

<http://support.epson.net/>

<http://www.epson.eu/Support> (Europa)

Jeżeli urządzenie firmy Epson nie działa poprawnie i nie można rozwiązać problemu, należy skontaktować się z działem pomocy technicznej firmy Epson.

Kontakt z działem pomocy technicznej firmy Epson

Przed skontaktowaniem się z firmą Epson

Jeżeli urządzenie firmy Epson nie działa poprawnie i nie można rozwiązać problemu, korzystając z informacji podanych w dokumentacji urządzenia, należy skontaktować się z działem pomocy technicznej firmy Epson. Jeśli na liście nie ma działu pomocy technicznej dla klientów w wymaganym rejonie, należy skontaktować się z przedstawicielem handlowym, u którego urządzenie zostało kupione.

Aby usprawnić proces udzielania pomocy, należy przygotować następujące informacje:

- Numer seryjny urządzenia
(Etykieta z numerem seryjnym znajduje się zazwyczaj z tyłu urządzenia).
- Model urządzenia
- Wersja oprogramowania urządzenia
(W oprogramowaniu produktowym kliknij **O programie**, **Informacje o wersji** lub podobny przycisk).
- Marka i model komputera
- Nazwa i wersja systemu operacyjnego komputera
- Nazwy i wersje aplikacji używanych zazwyczaj z urządzeniem

Dodatek**Uwaga:**

W zależności od urządzenia dane listy wybierania faksu i/lub ustawień sieciowych mogą być przechowywane w pamięci urządzenia. Ze względu na uszkodzenie lub naprawę urządzenia dane mogą zostać utracone. Firma Epson nie ponosi odpowiedzialności za utratę danych, za wykonanie kopii zapasowej danych i/lub ustawień lub jej przywracanie nawet w okresie gwarancji. Zalecamy wykonanie kopii zapasowej we własnym zakresie lub wykonanie notatek.

Pomoc dla użytkowników w Europie

Dokument Gwarancja Europejska zawiera informacje dotyczące sposobu kontaktowania się z działem pomocy technicznej firmy Epson.

Pomoc dla użytkowników na Tajwanie

Informacje, wsparcie i obsługa:

WWW

<http://www.epson.com.tw>

Dostępne są informacje dotyczące specyfikacji produktów, sterowniki do pobrania oraz odpowiedzi na zapytania dotyczące produktów.

Epson HelpDesk (telefon: +02-80242008)

Nasz dział pomocy technicznej może telefonicznie pomóc w przypadku następujących kwestii:

- Zapytania handlowe i informacje o produktach
- Pytania dotyczące wykorzystania produktów i problemów z nimi związanych
- Zapytania dotyczące usług naprawy i gwarancji

Centrum napraw serwisowych:

Nr telefonu	Nr faksu	Adres
02-23416969	02-23417070	No.20, Beiping E. Rd., Zhongzheng Dist., Taipei City 100, Tajwan
02-27491234	02-27495955	1F., No.16, Sec. 5, Nanjing E. Rd., Songshan Dist., Taipei City 105, Tajwan
02-32340688	02-32340699	No.1, Ln. 359, Sec. 2, Zhongshan Rd., Zhonghe City, Taipei County 235, Tajwan
039-605007	039-600969	No.342-1, Guangrong Rd., Luodong Township, Yilan County 265, Tajwan
038-312966	038-312977	No.87, Guolian 2nd Rd., Hualien City, Hualien County 970, Tajwan
03-4393119	03-4396589	5F., No.2, Nandong Rd., Pingzhen City, Taoyuan County 32455, Taiwan
03-5325077	03-5320092	1F., No.9, Ln. 379, Sec. 1, Jingguo Rd., North Dist., Hsinchu City 300, Tajwan
04-23011502	04-23011503	3F., No.30, Dahe Rd., West Dist., Taichung City 40341, Taiwan
04-2338-0879	04-2338-6639	No.209, Xinxing Rd., Wuri Dist., Taichung City 414, Taiwan
05-2784222	05-2784555	No.463, Zhongxiao Rd., East Dist., Chiayi City 600, Tajwan

Dodatek

Nr telefonu	Nr faksu	Adres
06-2221666	06-2112555	No.141, Gongyuan N. Rd., North Dist., Tainan City 704, Tajwan
07-5520918	07-5540926	1F., No.337, Minghua Rd., Gushan Dist., Kaohsiung City 804, Tajwan
07-3222445	07-3218085	No.51, Shandong St., Sanmin Dist., Kaohsiung City 807, Tajwan
08-7344771	08-7344802	1F., No.113, Shengli Rd., Pingtung City, Pingtung County 900, Tajwan

Pomoc dla użytkowników w Nowej Zelandii

Oddział Epson Nowa Zelandia pragnie zapewnić najwyższy poziom obsługi klienta. Poza dokumentacją produktu udostępniamy następujące źródła informacji:

Adres internetowy

<http://www.epson.co.nz>

Dostęp do stron WWW oddziału Epson Nowa Zelandia. Warto od czasu do czasu odwiedzać tę stronę! Udostępnia ona obszar pobierania plików ze sterownikami, punkty kontaktowe firmy Epson, informacje o nowych produktach oraz pomoc techniczna za pośrednictwem poczty e-mail.

Pomoc techniczna Epson

Pomoc techniczna firmy Epson jest ostatnim środkiem zaradczym gwarantującym naszym klientom dostęp do porad. Operatorzy w pomocy technicznej mogą pomóc w instalacji, konfiguracji i używaniu produktów firmy Epson. Nasz zespół pomocy sprzedażowej może udostępnić dokumentację dotyczącą nowych produktów firmy Epson oraz poinformować, gdzie jest najbliższy punkt sprzedaży lub serwisu. Odpowiadamy na wiele rodzajów pytań.

Numer infolinii telefonicznej:

Telefon: 0800 237 766

Zachęcamy do przygotowania wszystkich odpowiednich informacji przed wybraniem numeru. Im więcej informacji zostanie przygotowanych, tym szybciej pomożemy w rozwiązaniu problemu. Dane te obejmują dokumentację do produktu Epson, informacje o rodzaju komputera, systemie operacyjnym, aplikacjach i wszystkie inne, które uważasz za niezbędne.

Transport produktu

Firma Epson zaleca zachowanie oryginalnego opakowania na wypadek transportu produktu w przyszłości. Zalecane jest również zabezpieczenie zbiornika z tuszem za pomocą taśmy.

Pomoc dla użytkowników w Singapurze

Źródła informacji, wsparcie i usługi udostępniane przez firmę Epson Singapore to:

WWW

<http://www.epson.com.sg>

Dostępne są informacje dotyczące specyfikacji produktów, sterowniki do pobrania, najczęściej zadawane pytania (FAQ), zapytania handlowe i obsługa techniczna pocztą e-mail.

Dodatek

Pomoc techniczna firmy Epson (tel.: (65) 6586 3111)

Nasz dział pomocy technicznej może telefonicznie pomóc w przypadku następujących kwestii:

- Zapytania handlowe i informacje o produktach
- Pytania dotyczące wykorzystania produktów i problemów z nimi związanych
- Zapytania dotyczące usług naprawy i gwarancji

Pomoc dla użytkowników w Tajlandii

Informacje, wsparcie i obsługa:

WWW

<http://www.epson.co.th>

Dostępne są informacje dotyczące specyfikacji produktów, sterowniki do pobrania, najczęściej zadawane pytania (FAQ) i poczta e-mail.

Gorąca linia firmy Epson (tel.: (66) 2685-9899)

Konsultanci naszej gorącej linii udzielają pomocy telefonicznej w następujących kwestiach:

- Zapytania handlowe i informacje o produktach
- Pytania dotyczące wykorzystania produktów i problemów z nimi związanych
- Zapytania dotyczące usług naprawy i gwarancji

Pomoc dla użytkowników w Wietnamie

Informacje, wsparcie i obsługa:

Gorąca linia firmy Epson (tel.): 84-8-823-9239

Centrum serwisowe: 80 Truong Dinh Street, District 1, Hochiminh City, Vietnam.

Pomoc dla użytkowników w Indonezji

Informacje, wsparcie i obsługa:

WWW

<http://www.epson.co.id>

- Informacje dotyczące specyfikacji produktów i sterowniki do pobrania
- Najczęściej zadawane pytania (FAQ), zapytania handlowe, pytania przez e-mail

Gorąca linia firmy Epson

- Zapytania handlowe i informacje o produktach
- Pomoc techniczna

Telefon: (62) 21-572 4350

Faks: (62) 21-572 4357

Dodatek**Centrum obsługi firmy Epson**

Dżakarta	Mangga Dua Mall 3rd floor No 3A/B Jl. Arteri Mangga Dua, Dżakarta	Telefon/faks: (62) 21-62301104
Bandung	Lippo Center 8th floor Jl. Gatot Subroto No.2 Bandung	Telefon/faks: (62) 22-7303766
Surabaya	Hitech Mall It IIB No. 12 Jl. Kusuma Bangsa 116-118 Surabaya	Telefon: (62) 31-5355035 Faks: (62)31-5477837
Yogyakarta	Hotel Natour Garuda Jl. Malioboro No. 60 Yogyakarta	Telefon: (62) 274-565478
Medan	Wisma HSBC 4th floor Jl. Diponegoro No. 11 Medan	Telefon/faks: (62) 61-4516173
Makassar	MTC Karebosi Lt. III Kav. P7-8 Jl. Ahmad Yani No.49 Makassar	Telefon: (62)411-350147/411-350148

Pomoc dla użytkowników w Hongkongu

W celu uzyskania wsparcia technicznego oraz innych usług świadczonych po sprzedaży użytkownicy mogą skontaktować się z firmą Epson Hong Kong Ltd.

Internetowa strona główna

Firma Epson Hong Kong posiada stronę internetową w języku chińskim i angielskim, zawierającą następujące informacje:

- Informacje o produktach
- Odpowiedzi na często zadawane pytania (FAQ)
- Najnowsze wersje sterowników do produktów Epson

Użytkownicy mogą uzyskać dostęp do strony internetowej firmy Epson pod adresem:

<http://www.epson.com.hk>

Gorąca linia obsługi technicznej

Można również skontaktować się z naszym personelem technicznym pod następującymi numerami telefonu i faksu:

Telefon: (852) 2827-8911

Faks: (852) 2827-4383

Pomoc dla użytkowników w Malezji

Informacje, wsparcie i obsługa:

WWW

<http://www.epson.com.my>

- Informacje dotyczące specyfikacji produktów i sterowniki do pobrania
- Najczęściej zadawane pytania (FAQ), zapytania handlowe, pytania przez e-mail

Epson Trading (M) Sdn. Bhd.

Główne biuro:

Telefon: 603-56288288

Faks: 603-56288388/399

Pomoc techniczna Epson:

- Zapytania handlowe i informacje o produktach (infolinia)
Telefon: 603-56288222
- Zapytania dotyczące naprawy i gwarancji, korzystania z produktów i obsługa techniczna (linia techniczna)
Telefon: 603-56288333

Pomoc dla użytkowników w Indiach

Informacje, wsparcie i obsługa:

WWW

<http://www.epson.co.in>

Dostępne są informacje dotyczące specyfikacji produktów, sterowniki do pobrania oraz odpowiedzi na zapytania dotyczące produktów.

Główne biuro firmy Epson India — Bangalore

Telefon: 080-30515000

Faks: 30515005

Biura regionalne firmy Epson India:

Lokalizacja	Nr telefonu	Nr faksu
Mumbaj	022-28261515/16/17	022-28257287
Delhi	011-30615000	011-30615005
Madras	044-30277500	044-30277575
Kalkuta	033-22831589/90	033-22831591
Hyderabad	040-66331738/39	040-66328633
Cochin	0484-2357950	0484-2357950

Dodatek

Lokalizacja	Nr telefonu	Nr faksu
Coimbatore	0422-2380002	n/d
Pune	020-30286000/30286001/30286002	020-30286000
Ahmedabad	079-26407176/77	079-26407347

Pomoc telefoniczna

W celu skorzystania z serwisu, uzyskania informacji o produkcie lub zamówienia pojemnika z tuszem — 18004250011 (9:00–21:00) — jest to numer bezpłatny.

W celu skorzystania z serwisu (CDMA i telefony komórkowe) — 3900 1600 (9:00–18:00), jako prefiks należy podać kod kierunkowy

Pomoc dla użytkowników na Filipinach

W celu uzyskania wsparcia technicznego oraz innych usług posprzedażnych użytkownicy mogą kontaktować się z firmą Epson Philippines Corporation pod następującymi numerami telefonów i faksów oraz adresami e-mail:

Linia międzymiastowa: (63-2) 706 2609

Faks: (63-2) 706 2665

Infolinia: (63-2) 706 2625

E-mail: epchelpdesk@epc.epson.com.ph

WWW

<http://www.epson.com.ph>

Dostępne są informacje dotyczące specyfikacji produktów, sterowniki do pobrania, najczęściej zadawane pytania (FAQ) i odpowiedzi na zapytania pocztą e-mail.

Bez opłat, nr 1800-1069-EPSON (37766)

Konsultanci naszej gorącej linii udzielają pomocy telefonicznej w następujących kwestiach:

- Zapytania handlowe i informacje o produktach
- Pytania dotyczące wykorzystania produktów i problemów z nimi związanych
- Zapytania dotyczące usług naprawy i gwarancji