

# SONY®

## Sound Bar

Bedienungsanleitung DE

Instrukcja obsługi PL

Istruzioni per l'uso IT

## HDMI

<http://www.sony.net/>



\* 4 5 6 5 1 2 3 4 3 \* (1)

©2015 Sony Corporation Printed in Malaysia

4-565-123-43(1)



HT-CT380/CT381/CT780

## WARNUNG

Stellen Sie die Anlage nicht in einem geschlossenen Bücherregal, einem Einbauschrank u. Ä. auf.

Um Feuergefahr zu verringern, decken Sie die Lüftungsöffnungen des Geräts nicht mit Zeitungen, Tischdecken, Vorhängen usw. ab. Schützen Sie das Gerät vor offenen Flammen, wie z. B. brennenden Kerzen.

Um Feuergefahr und die Gefahr eines elektrischen Schlags zu verringern, schützen Sie das Gerät vor Tropf- oder Spritzwasser und stellen Sie keine Gefäße mit Flüssigkeiten darin, wie z. B. Vasen, auf das Gerät.

Das Gerät bleibt auch in ausgeschaltetem Zustand mit dem Stromnetz verbunden, solange das Netzkabel mit der Netzsteckdose verbunden ist.

Schließen Sie das Gerät an eine leicht zugängliche Netzsteckdose an, da das Gerät mit dem Netzstecker vom Netzstrom getrennt wird. Sollten an dem Gerät irgendwelche Störungen auftreten, ziehen Sie sofort den Netzstecker aus der Netzsteckdose.

Schützen Sie Akkus und Batterien bzw. Geräte mit eingelegten Akkus und Batterien vor übermäßiger Hitze, wie z. B. direktem Sonnenlicht und Feuer.

Nur für den Gebrauch in Innenräumen.

### Empfohlene Kabel

Für den Anschluss an Hostcomputer und/oder Peripheriegeräte müssen angemessen geschirmte und geerdete Kabel und Anschlüsse verwendet werden.

### Für die Lautsprechereinheit

Das Typenschild befindet sich an der Unterseite.

### Für die Kunden in Europa

#### Hinweis für Kunden: Die folgenden Informationen gelten nur für Geräte, die in Ländern verkauft werden, in denen EU-Richtlinien gelten.

Dieses Produkt wurde von oder für Sony Corporation, 1-7-1 Konan Minato-ku Tokio, 108-0075 Japan hergestellt. Bei Fragen zur Produktkonformität auf Grundlage der Gesetzgebung der Europäischen Union kontaktieren Sie bitte den Bevollmächtigten Sony Deutschland GmbH, Hedelfinger Strasse 61, 70327 Stuttgart, Deutschland. Für Kundendienst oder Garantieangelegenheiten wenden Sie sich bitte an die in den Kundendienst- oder Garantiedokumenten genannten Adressen.



Hiermit erklärt Sony Corp., dass sich das Gerät in Übereinstimmung mit den grundlegenden Anforderungen und den übrigen einschlägigen Bestimmungen der Richtlinie 1999/5/EG befindet.

Weitere Informationen erhältlich unter: <http://www.compliance.sony.de/>

Dieses Gerät wurde geprüft und entspricht bei Verwendung eines Anschlusskabels von weniger als 3 Metern Länge den Grenzwerten in der EMC-Richtlinie.



**Entsorgung von  
gebrauchten  
elektrischen und  
elektronischen  
Geräten  
(anzuwenden in  
den Ländern der  
Europäischen  
Union und**

**anderen europäischen Ländern  
mit einem separaten  
Sammelsystem für diese Geräte)**

Das Symbol auf dem Produkt oder seiner Verpackung weist darauf hin, dass dieses Produkt nicht als normaler Haushaltsabfall zu behandeln ist, sondern an einer Annahmestelle für das Recycling von elektrischen und elektronischen Geräten abgegeben werden muss. Durch Ihren Beitrag zum korrekten Entsorgen dieses Produkts schützen Sie die Umwelt und die Gesundheit Ihrer Mitmenschen. Umwelt und Gesundheit werden durch falsches Entsorgen gefährdet. Materialrecycling hilft, den Verbrauch von Rohstoffen zu verringern. Weitere Informationen zum Recycling dieses Produkts erhalten Sie bei Ihrer Gemeindeverwaltung, den kommunalen Entsorgungsbetrieben oder dem Geschäft, in dem Sie das Produkt gekauft haben.

Europe Only



**Entsorgung von  
gebrauchten  
Batterien und Akkus  
(anzuwenden in den  
Ländern der  
Europäischen Union  
und anderen**

**europäischen Ländern mit einem  
separaten Sammelsystem für  
diese Produkte)**

Das Symbol auf der Batterie/dem Akku oder der Verpackung weist darauf hin,

dass diese nicht als normaler Haushaltsabfall zu behandeln sind. Ein zusätzliches chemisches Symbol Pb (Blei) oder Hg (Quecksilber) unter der durchgestrichenen Mülltonne bedeutet, dass die Batterie/der Akku einen Anteil von mehr als 0,0005% Quecksilber oder 0,004% Blei enthält.

Durch Ihren Beitrag zum korrekten Entsorgen dieser Batterien/Akkus schützen Sie die Umwelt und die Gesundheit Ihrer Mitmenschen. Umwelt und Gesundheit werden durch falsches Entsorgen gefährdet. Materialrecycling hilft, den Verbrauch von Rohstoffen zu verringern.

Bei Produkten, die auf Grund ihrer Sicherheit, der Funktionalität oder als Sicherung vor Datenverlust eine ständige Verbindung zur eingebauten Batterie benötigen, sollte die Batterie nur durch qualifiziertes Servicepersonal ausgetauscht werden.

Um sicherzustellen, dass die Batterie korrekt entsorgt wird, geben Sie das Produkt zwecks Entsorgung an einer Annahmestelle für das Recycling von elektrischen und elektronischen Geräten ab.

Für alle anderen Batterien entnehmen Sie die Batterie bitte entsprechend dem Kapitel über die sichere Entfernung der Batterie. Geben Sie die Batterie an einer Annahmestelle für das Recycling von Batterien/Akkus ab.

Weitere Informationen über das Recycling dieses Produkts oder der Batterie erhalten Sie von Ihrer Gemeinde, den kommunalen Entsorgungsbetrieben oder dem Geschäft, in dem Sie das Produkt gekauft haben.

## Urheberrechte und Markenzeichen

Diese Anlage umfasst Dolby\* Digital und das DTS\*\* Digital Surround System.

\* Hergestellt unter Lizenz von Dolby Laboratories.  
Dolby und das Doppel-D-Symbol sind Markenzeichen von Dolby Laboratories.

\*\* Zu DTS-Patenten siehe <http://patents.dts.com>. Hergestellt unter Lizenz von DTS Licensing Limited. DTS, DTS-HD, das Symbol, & DTS und das Symbol sind zusammen eingetragene Markenzeichen von DTS, Inc. © DTS, Inc. Alle Rechte vorbehalten.

Der BLUETOOTH®-Schriftzug und die BLUETOOTH-Logos sind eingetragene Markenzeichen von Bluetooth SIG, Inc., und ihre Verwendung durch die Sony Corporation erfolgt in Lizenz.

Diese Anlage ist mit HDMI™ - Technologie (High-Definition Multimedia Interface) ausgerüstet. Die Begriffe HDMI und HDMI High-Definition Multimedia Interface sowie das HDMI-Logo sind Warenzeichen oder eingetragene Warenzeichen der HDMI Licensing LLC in den USA und/oder anderen Ländern.

Das Zeichen N ist ein Markenzeichen oder eingetragenes Markenzeichen von NFC Forum, Inc. in den USA und in anderen Ländern.

Android™ und Google Play™ sind Markenzeichen von Google Inc.

Apple, das Apple-Logo, iPhone, iPod und iPod touch sind Markenzeichen von Apple Inc., eingetragen in den USA und anderen Ländern. App Store ist eine Dienstleistungsmarke von Apple Inc.



„Made for iPod“ und „Made for iPhone“ bedeutet, dass ein elektronisches Zusatzgerät speziell für den Anschluss an den iPod bzw. das iPhone konstruiert ist und vom Entwickler dahingehend zertifiziert wurde, dass es den Apple-Leistungsnormen entspricht. Apple übernimmt keine Verantwortung für den Betrieb dieses Geräts oder die Einhaltung von Sicherheits- und gesetzlichen Standards. Bitte beachten Sie, dass die Verwendung dieses Zubehörs mit einem iPod oder iPhone die drahtlose Leistung beeinträchtigen kann.

### Kompatible iPod-/iPhone-Modelle

Die kompatiblen iPod-/iPhone-Modelle sind wie folgt. Aktualisieren Sie den iPod/das iPhone mit der aktuellen Software, bevor Sie sie mit der Anlage verwenden.

BLUETOOTH-Technologie funktioniert mit:

iPhone 6 Plus/iPhone 6/iPhone 5s/  
iPhone 5c/iPhone 5/iPhone 4s/  
iPhone 4/iPhone 3GS  
iPod touch (5. Generation)/  
iPod touch (4. Generation)

Das „BRAVIA“-Logo ist ein Markenzeichen der Sony Corporation.

„DSEE“ ist ein Markenzeichen der Sony Corporation.

„ClearAudio+“ ist ein Markenzeichen Sony Corporation.

„x.v.Colour“ und das „x.v.Colour“-Logo sind Markenzeichen der Sony Corporation.

„PlayStation®“ ist ein eingetragenes Markenzeichen von Sony Computer Entertainment Inc.

Andere Markenzeichen und Produktnamen sind Eigentum der jeweiligen Rechteinhaber.

---

## Über diese Bedienungsanleitung

- Die Anweisungen in dieser Bedienungsanleitung beschreiben die Bedienelemente auf der Fernbedienung. Sie können auch die Bedienelemente am Hauptgerät verwenden, wenn sie dieselben oder ähnliche Bezeichnungen wie diejenigen auf der Fernbedienung besitzen.
- Einige Abbildungen werden als Konzeptzeichnungen dargestellt und können sich daher von den tatsächlichen Produkten unterscheiden.

---

# Inhaltsverzeichnis

---

**Anschließen** ➔ Einführungsanleitung (separates Dokument)

---

Über diese  
Bedienungsanleitung ..... 5

## Abspielen

Abspielen des Tons eines  
Fernsehgeräts, eines  
Blu-ray Disc™ Players,  
einer Kabel-/Satellitenbox  
usw. .... 7

Abspielen der Musik eines  
BLUETOOTH-Geräts ..... 7

## Klangeinstellung

Genießen von Soundeffekten  
(Sportmodus usw.) ..... 10

## BLUETOOTH-Funktionen

Steuern der Anlage über ein  
Smartphone oder Tablet  
(SongPal) ..... 12

## Anzeigen von urheberrechtlich geschützten 4K-Inhalten (nur HT-CT780)

Anschließen an ein  
4K-Fernsehgerät und  
4K-Geräte ..... 14

## Einstellungen und Änderungen

Verwenden des  
Einrichtungsdisplays ..... 16

## Sonstige Funktionen

Verwenden der Funktion  
Steuerung für HDMI ..... 19

Verwenden der „BRAVIA“  
Sync-Funktionen ..... 20

Verwenden der  
Kindersicherungsfunktion  
..... 22

Energiesparen im  
Bereitschaftsmodus ..... 22

Wandmontage der  
Lautsprecheinheit ..... 22

Horizontale Aufstellung des  
Subwoofers (nur HT-CT380/  
CT381) ..... 24

Verbinden der Anlage  
(Verbindung zum  
Subwoofer) ..... 24

## Zusätzliche Informationen

Sicherheitsmaßnahmen ..... 25

Störungsbehebung ..... 26

Anleitung für Teile und  
Bedienelemente ..... 33

Unterstützte Audioformate ..... 37

Technische Daten ..... 39

Über die BLUETOOTH-  
Kommunikation ..... 41

ENDNUTZERLIZENZVERTRAG  
..... 42

## Abspielen des Tons eines Fernsehgeräts, eines Blu-ray Disc™ Players, einer Kabel-/Satellitenbox usw.

### Drücken Sie mehrmals INPUT.

Wenn Sie einmal INPUT drücken, wird das aktuelle Gerät auf dem vorderen Display angezeigt. Jedes Mal, wenn Sie danach INPUT drücken, wechselt das Gerät zyklisch wie folgt.

[TV] → [HDMI 1] → [HDMI 2] → [HDMI 3]  
→ [ANALOG] → [BT]

#### [TV]

Digitalgerät, das an die DIGITAL IN (TV)-Buchse angeschlossen ist, oder Fernsehgerät, das mit der Audiorückkanal-Funktion kompatibel ist und an die HDMI OUT (ARC)-Buchse angeschlossen ist

#### [HDMI 1] [HDMI 2] [HDMI 3]

Blu-ray Disc Player usw., der an die Buchse HDMI IN 1, 2 oder 3 angeschlossen ist

#### [ANALOG]

Analoggerät, das an die ANALOG IN-Buchse angeschlossen ist

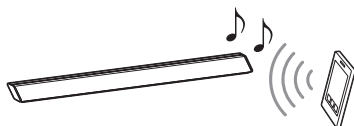
#### [BT]

BLUETOOTH-Gerät, das A2DP unterstützt

#### Tipp

- Wenn die BLUETOOTH-Funktionen deaktiviert sind, wird [BT OFF] statt [BT] angezeigt.

## Abspielen der Musik eines BLUETOOTH-Geräts



### Koppeln dieser Anlage mit BLUETOOTH-Gerät

Kopplung ist der Vorgang, der erforderlich ist, um einen Link zwischen BLUETOOTH-Geräten herzustellen und so eine drahtlose Verbindung zu ermöglichen. Sie müssen ein Gerät mit der Anlage koppeln, bevor Sie beginnen können, die Anlage zu nutzen. Nachdem BLUETOOTH gekoppelt wurden, müssen Sie nicht noch einmal gekoppelt werden.

#### 1 Drücken Sie PAIRING an der Anlage.

Während der BLUETOOTH-Kopplung blinkt die BLUETOOTH-Anzeige (blau) schnell.

#### 2 Schalten Sie die BLUETOOTH-Funktion am BLUETOOTH-Gerät ein, suchen Sie nach Geräten und wählen Sie diese Anlage aus (HT-CT380, HT-CT381 oder HT-CT780).

Wenn ein Passcode erforderlich ist, geben Sie „0000“ ein.

#### 3 Stellen Sie sicher, dass die BLUETOOTH-Anzeige (blau) leuchtet.

Die Verbindung wurde hergestellt.

#### Hinweis

- Sie können bis zu 9 BLUETOOTH-Geräte koppeln. Bei der Kopplung des zehnten BLUETOOTH-Geräts wird das zuerst angeschlossene Gerät durch das neue Gerät ersetzt.

#### Tip

- Wenn die BLUETOOTH-Verbindung hergestellt wurde, wird entsprechend den Geräten, die Sie angeschlossen haben, eine Empfehlung angezeigt, welche Anwendung Sie herunterladen sollten. Wenn Sie die angezeigten Anweisungen befolgen, können Sie eine Anwendung mit dem Namen „SongPal“ herunterladen, mit der Sie die Anlage bedienen können. Informationen hierzu finden Sie unter „Steuern der Anlage über ein Smartphone oder Tablet (SongPal)“ (Seite 12).

## Abspielen der Musik eines registrierten Geräts

- 1 Drücken Sie mehrmals INPUT, um [BT] anzuzeigen.**  
Während des BLUETOOTH-Kopplungsversuchs blinkt die BLUETOOTH-Anzeige (blau) schnell.
- 2 Wählen Sie am BLUETOOTH-Gerät diese Anlage aus (HT-CT380, HT-CT381 oder HT-CT780).**
- 3 Stellen Sie sicher, dass die BLUETOOTH-Anzeige (blau) leuchtet.**
- 4 Starten Sie am BLUETOOTH-Gerät die Wiedergabe.**

## Verbinden mit einem BLUETOOTH-Gerät über One-touch functions (NFC)

Wenn Sie ein NFC-kompatibles Remotegerät in die Nähe der N-Markierung an der Anlage halten, fahren die Anlage und das Remotegerät fort, die Kopplung und die BLUETOOTH-Verbindung automatisch abzuschließen.

### Kompatible Remotegeräte

Remotegeräte mit integrierter NFC-Funktion

(Betriebssystem: Android 2.3.3 oder höher, mit Ausnahme von Android 3.x)

- 1 Laden Sie die Anwendung „NFC-Schnellverbindung“ herunter, installieren Sie die Anwendung und starten Sie sie.**



#### Hinweis

- Die Anwendung steht in einigen Ländern/Regionen möglicherweise nicht zur Verfügung.

- 2 Halten Sie das Remotegerät in die Nähe der N-Markierung an der Anlage, bis das Remotegerät vibriert.**





### 3 Stellen Sie sicher, dass die BLUETOOTH-Anzeige (blau) leuchtet.

Die Verbindung wurde hergestellt.

#### Hinweise

- Sie können Geräte nur einzeln verbinden.
- Je nach Smartphone müssen Sie vorher möglicherweise die NFC-Funktion einschalten. Informationen hierzu finden Sie in der Bedienungsanleitung des Smartphones.

#### Tipp

- Wenn die Kopplung und die BLUETOOTH-Verbindung fehlschlagen, gehen Sie folgendermaßen vor.
  - Starten Sie „NFC-Schnellverbindung“ erneut und bewegen Sie das Remotegerät langsam über die N-Markierung.
  - Wenn Sie eine handelsübliche Hülle für das Remotegerät verwenden, nehmen Sie die Hülle vom Remotegerät ab.

# Genießen von Soundeffekten (Sportmodus usw.)

Sie können problemlos vorprogrammierte Klangfelder genießen, die auf verschiedene Arten von Tonquellen zugeschnitten sind.

## Auswählen des Klangfelds

Drücken Sie mehrmals **SOUND FIELD**, bis das gewünschte Klangfeld auf dem vorderen Display angezeigt wird.

---

### [CLEARAUDIO+]

Es wird automatisch die geeignete Toneinstellung für die Tonquelle ausgewählt.

---

### [STANDARD]

Geeignet für jede Quelle.

---

### [MOVIE]

Der Ton wird mit Surround-Effekten wiedergegeben. Er ist kräftig und realistisch und damit für Filme geeignet.

---

### [SPORTS]

Die Kommentare sind klar, das Jubeln ist in Surroundsound zu hören und der Ton ist realistisch.

---

### [GAME]

Der Ton ist kräftig und realistisch, geeignet für Spiele.

---

### [MUSIC]

Der Ton wird passend für ein Musikprogramm, eine Musik Blu-ray Disc oder eine DVD wiedergegeben.

---

### [P.AUDIO (tragbares Audiogerät)]

Der Ton wird passend für einen tragbaren Musikplayer mit DSEE\* wiedergegeben.

\* DSEE steht für Digital Sound Enhancement Engine, eine Technologie zur Kompensation hoher Bereiche und Wiederherstellung leiser Töne, die unabhängig von Sony entwickelt wurde.

## Einstellen des Nachtmodus

Der Ton wird durch Soundeffekte und deutliche Dialoge verbessert wiedergegeben.

### **Drücken Sie NIGHT, um [N. ON] anzuzeigen.**

Wenn Sie den Nachtmodus deaktivieren möchten, drücken Sie NIGHT, um [N. OFF] anzuzeigen.

## Einstellen des Sprachmodus

Der Sprachmodus trägt dazu bei, Dialoge deutlicher wiederzugeben.

### **Drücken Sie mehrmals VOICE, um den gewünschten Typ anzuzeigen.**

---

#### **[TYPE 1]**

Der Dialogumfang wird direkt ausgegeben.

---

#### **[TYPE 2]**

Der Dialogumfang wird betont.

---

#### **[TYPE 3]**

Der Dialogumfang wird hervorgehoben, und die hohen Abschnitte mit geringer Lautstärke, die für ältere Menschen nur schwer unterscheidbar sind, werden verstärkt.

---

# Steuern der Anlage über ein Smartphone oder Tablet (SongPal)

„SongPal“ ist eine Anwendung zur Bedienung der Anlage mit Ihrem Smartphone oder Tablet usw.

„SongPal“ ist über Google Play oder den App Store verfügbar.

Diese Funktion wird aktiviert, indem Sie [BT PWR] auf [ON] (Seite 17) setzen. Die Standardeinstellung ist [ON].

## Bei der Verwendung eines Android-Geräts

- 1 Drücken Sie I/⏻ (Ein/Bereitschaft) auf der Fernbedienung.**

Das Display der Lautsprechereinheit leuchtet.

- 2 Suchen Sie mit dem Android-Gerät nach „SongPal“ und laden Sie die Anwendung herunter.**

- 3 Führen Sie „SongPal“ aus und befolgen Sie dann die Anweisungen auf dem Bildschirm.**

### Tip

- Wenn das Display für NFC-Verbindungen angezeigt wird, schlagen Sie unter „One-Touch-Verbindung über das Android-Gerät mit integrierter NFC-Funktion (NFC)“ nach.

- 4 Nachdem das Display für BLUETOOTH-Verbindungen auf dem Android-Gerät angezeigt wurde, drücken Sie PAIRING.**

Während der BLUETOOTH-Kopplung blinkt die BLUETOOTH-Anzeige (blau) schnell.

- 5 Wählen Sie in der BLUETOOTH-Geräteliste des Android-Geräts diese Anlage (HT-CT380, HT-CT381 oder HT-CT780) aus.**

Wenn die Verbindung hergestellt wurde, leuchtet die BLUETOOTH-Anzeige (blau).

- 6 Bedienen Sie die Anlage über das Display des verbundenen Android-Geräts.**

## One-Touch-Verbindung über das Android-Gerät mit integrierter NFC-Funktion (NFC)

- 1 Führen Sie die Schritte 1 bis 3 unter „Bei Verwendung eines Android-Geräts“ durch.**

- 2 Nachdem das Display für BLUETOOTH-Verbindungen auf dem Android-Gerät angezeigt wurde, berühren Sie das Android-Gerät mit der N-Markierung der Lautsprechereinheit.**

Wenn die Verbindung hergestellt wurde, leuchtet die BLUETOOTH-Anzeige (blau).

- 3 Bedienen Sie die Anlage über das Display des Android-Geräts.**

## Bei Verwendung eines iPhone/iPod touch

**1 Drücken Sie I/⏻ (Ein/Bereitschaft) auf der Fernbedienung.**

Das Display der Lautsprechereinheit leuchtet.

**2 Drücken Sie PAIRING.**

Während der BLUETOOTH-Kopplung blinkt die BLUETOOTH-Anzeige (blau) schnell.

**3 Versetzen Sie Ihr iPhone/iPod touch in den Kopplungsmodus und wählen Sie in der BLUETOOTH-Geräteliste auf dem iPhone/iPod touch diese Anlage (HT-CT380, HT-CT381 oder HT-CT780) aus.**

Wenn die Verbindung hergestellt wurde, leuchtet die BLUETOOTH-Anzeige (blau) der Lautsprechereinheit.

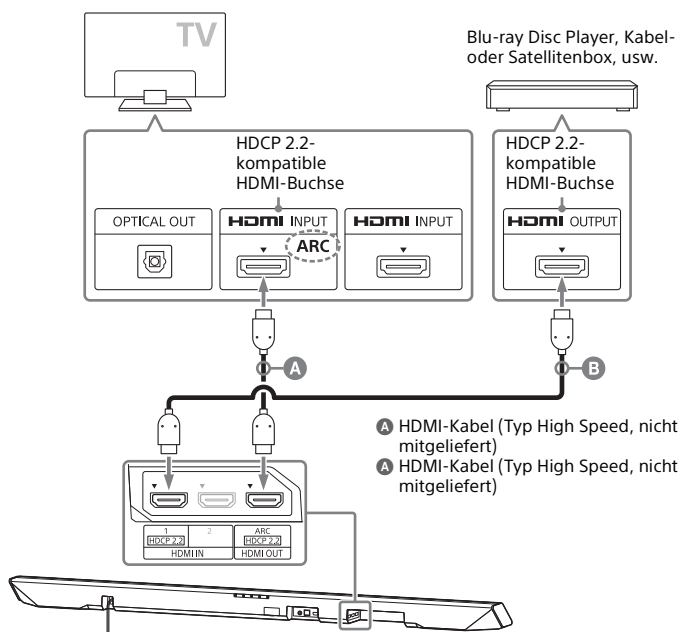
**4 Suchen Sie mit dem verbundenen iPhone/iPod touch nach „SongPal“ und laden Sie die Anwendung herunter.**

**5 Führen Sie „SongPal“ aus und bedienen Sie die Anlage dann über das Display des iPhone/iPod touch.**

## Anschließen an ein 4K-Fernsehgerät und 4K-Geräte

Wenn Sie urheberrechtlich geschützte 4K-Inhalte anzeigen möchten, schließen Sie die Geräte über eine HDCP 2.2-kompatible HDMI-Buchse an beiden Enden an. Urheberrechtlich geschützte 4K-Inhalte lassen sich nur mit einer Verbindung über HDCP 2.2-kompatible HDMI-Buchsen anzeigen. Informationen darüber, ob die HDMI-Buchse am Fernsehgerät HDCP 2.2-kompatibel ist, finden Sie in der Bedienungsanleitung des Fernsehgeräts.

### Wenn die HDMI-Buchse des Fernsehgeräts HDCP 2.2-kompatibel und mit ARC beschriftet ist

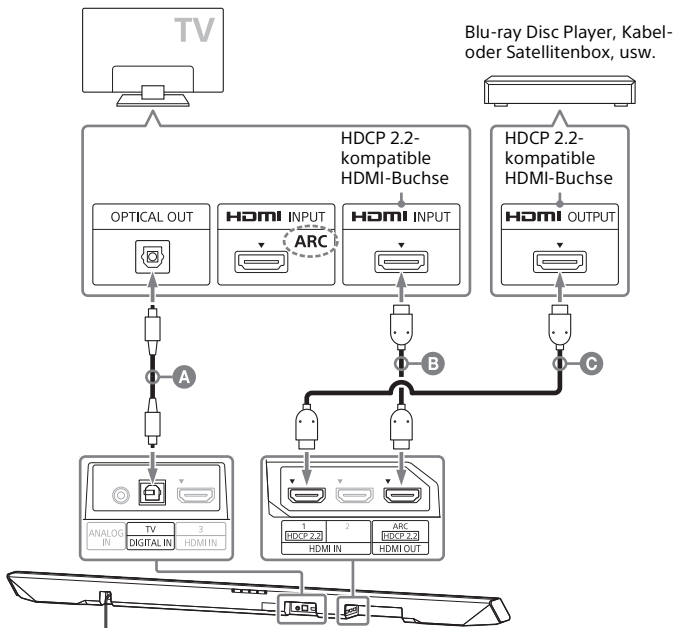


#### Tipps

- Die HDMI 1 INPUT-Buchse der Lautsprechereinheit ist mit HDCP 2.2 kompatibel.
- Die ARC-Funktion (Audiorückkanal) nutzt lediglich ein HDMI-Kabel, um digitale Töne von einem Fernsehgerät zu dieser Anlage oder zu einem AV-Verstärker.

## Wenn die HDMI-Buchse des Fernsehgeräts HDCP 2.2-kompatibel und nicht mit ARC beschriftet ist

Schließen Sie das optische Digitalkabel an die optische Ausgangsbuchse des Fernsehgeräts und ein HDMI-Kabel an die HDCP 2.2-kompatible HDMI-Eingangsbuchse an.



- A Optisches Digitalkabel (mitgeliefert)
- B HDMI-Kabel (Typ High Speed, nicht mitgeliefert)
- C HDMI-Kabel (Typ High Speed, nicht mitgeliefert)

### Tip

- Die HDMI 1 INPUT-Buchse der Lautsprechereinheit ist mit HDCP 2.2 kompatibel.

# Verwenden des Einrichtungsdisplays

Mit dem Menü können Sie die folgenden Einstellungen festlegen. Ihre Einstellungen bleiben erhalten, auch wenn Sie das Netzkabel trennen.

- 1 Drücken Sie **MENU**, um das Menü auf dem vorderen Display einzuschalten.
- 2 Drücken Sie mehrmals **BACK/▲ ▼ (Auswählen)/ENTER**, um das Menüelement auszuwählen, und drücken Sie **ENTER**, um die Einstellung festzulegen.
- 3 Drücken Sie **MENU**, um das Menü auszuschalten.

## Menüliste

Die Standardeinstellungen sind unterstrichen.

Menüelemente		Funktion
<b>[LEVEL]</b> (Pegel)	[DRC] (Dynamikbereichsregelung)	Nützlich beim Anschauen von Filmen mit geringer Lautstärke. DRC bezieht sich auf Dolby Digital-Quellen. <ul style="list-style-type: none"><li>• <u>[ON]</u>: Komprimiert den Ton entsprechend der im Inhalt enthaltenen Kompressionsinformationen.</li><li>• <u>[AUTO]</u>: Komprimiert automatisch in Dolby TrueHD kodierten Ton.</li><li>• <u>[OFF]</u>: Der Ton wird nicht komprimiert.</li></ul>
<b>[TONE]</b> (Klang)	[BASS] (Bass)	Passt den Basspegel an. <ul style="list-style-type: none"><li>• Die Parameter reichen von [-6] bis [+6] mit Schrittweite 1.</li></ul>
	[TREBLE] (Höhen)	Passt den Höhenpegel an. <ul style="list-style-type: none"><li>• Die Parameter reichen von [-6] bis [+6] mit Schrittweite 1.</li></ul>
<b>[AUDIO]</b> (Audio)	[SYNC] (AV-Sync)	Sie können den Ton anpassen, wenn das Bild und der Ton nicht miteinander synchron sind. <ul style="list-style-type: none"><li>• <u>[ON]</u>: Schaltet die AV-Sync-Funktion ein.</li><li>• <u>[OFF]</u>: Schaltet die AV-Sync-Funktion aus.</li></ul>
	[DUAL] (Dual Mono)	Wenn die Anlage ein Dolby Digital-Multiplex-Übertragungssignal empfängt, können Sie Multiplex-Ton nutzen. <ul style="list-style-type: none"><li>• <u>[M/S]</u>: Die Haupttöne werden vom linken Lautsprecher und die Nebentöne vom rechten Lautsprecher ausgegeben.</li><li>• <u>[MAIN]</u>: Es wird lediglich der Hauptkanal ausgegeben.</li><li>• <u>[SUB]</u>: Es wird lediglich der Nebkanal ausgegeben.</li></ul>



Menüelemente		Funktion
[AUDIO] (Audio)	[EFFECT] (Soundeffekt)	<ul style="list-style-type: none"> <li>• [ON]: Der Ton des ausgewählten Klangfelds wird wiedergegeben. Es wird empfohlen, diese Einstellung zu verwenden.</li> <li>• [OFF]: Die Eingangsquelle wird für 2 Kanäle heruntergemischt.</li> </ul> <p><b>Hinweis</b></p> <ul style="list-style-type: none"> <li>• Selbst wenn [EFFECT] auf [OFF] gesetzt ist, wird [EFFECT] automatisch auf [ON] gesetzt, wenn Sie die Klangfeld-Einstellung ändern.</li> </ul>
	[STREAM] (Stream)	Zeigt die Informationen zum aktuellen Audiostream an. Angaben zu den unterstützten Audioformaten finden Sie auf Seite 38.
[HDMI]	[CTRL] (Steuerung für HDMI)	<ul style="list-style-type: none"> <li>• [ON]: Schaltet die Funktion Steuerung für HDMI ein.</li> <li>• [OFF]: Schaltet die Funktion aus. Wählen Sie diese Einstellung, wenn Sie ein Gerät anschließen möchten, das mit der Funktion Steuerung für HDMI nicht kompatibel ist.</li> </ul>
	[S. THRU] (Durchgangsfunktion)	<p>Sie können Sie den Energiesparmodus für die HDMI-Durchgangsfunktion einstellen.</p> <ul style="list-style-type: none"> <li>• [AUTO]: Gibt Signale von der HDMI OUT-Buchse der Anlage im Bereitschaftsmodus entsprechend dem Status des Fernsehgeräts aus. Diese Einstellung spart im Bereitschaftsmodus im Vergleich zur Einstellung [ON] Energie.</li> <li>• [ON]: Die Signale werden stets von der HDMI OUT-Buchse im Bereitschaftsmodus ausgegeben. Wenn ein anderes als ein „BRAVIA“-Fernsehgerät angeschlossen wird, verwenden Sie die Anlage mit der Einstellung [ON].</li> </ul> <p><b>Hinweis</b></p> <ul style="list-style-type: none"> <li>• Diese Einstellung wird nur angezeigt, wenn [CTRL] auf [ON] gesetzt wurde.</li> </ul>
	[ARC] (Audiorückkanal)	<p>Verwenden Sie diese Einstellung, um die Wiedergabe von digitalen Tönen eines mit der Audiorückkanaltechnologie (ARC) kompatiblen Fernsehgeräts zu ermöglichen, das über ein High Speed-HDMI-Kabel angeschlossen ist.</p> <ul style="list-style-type: none"> <li>• [ON]: Schaltet die ARC-Funktion ein.</li> <li>• [OFF]: Schaltet die ARC-Funktion aus.</li> </ul> <p><b>Hinweis</b></p> <ul style="list-style-type: none"> <li>• Diese Einstellung wird nur angezeigt, wenn [CTRL] auf [ON] gesetzt wurde.</li> </ul>
[SET BT] (BLUETOOTH festlegen)	[BT PWR] (BLUETOOTH-Betrieb)	<p>Schaltet die BLUETOOTH-Funktion dieser Anlage ein oder aus.</p> <ul style="list-style-type: none"> <li>• [ON]: Schaltet die BLUETOOTH-Funktion ein.</li> <li>• [OFF]: Schaltet die BLUETOOTH-Funktion aus.</li> </ul> <p><b>Hinweis</b></p> <ul style="list-style-type: none"> <li>• Wenn Sie die Einstellung in [OFF] ändern, wird die BLUETOOTH-Funktion deaktiviert.</li> </ul>

Menüelemente		Funktion
<b>[SET BT] (BLUETOOTH festlegen)</b>	[BT.STBY] (BLUETOOTH - Bereitschaft)	Wenn die Anlage über Kopplungsinformationen verfügt, bleibt sie selbst im ausgeschalteten Zustand im BLUETOOTH-Bereitschaftsmodus. <ul style="list-style-type: none"> <li>• [ON]: BLUETOOTH-Bereitschaftsmodus ist aktiviert.</li> <li>• [OFF]: BLUETOOTH-Bereitschaftsmodus ist deaktiviert.</li> </ul> <p><b>Hinweis</b></p> <ul style="list-style-type: none"> <li>• Wenn die Anlage nicht über Kopplungsinformationen verfügt, kann der BLUETOOTH-Bereitschaftsmodus nicht eingestellt werden.</li> </ul>
	[AAC] (Advanced Audio Coding)	Sie können festlegen, ob die Anlage AAC über BLUETOOTH verwendet oder nicht. <ul style="list-style-type: none"> <li>• [ON]: Die Anlage verwendet AAC über BLUETOOTH.</li> <li>• [OFF]: Die Anlage verwendet es nicht.</li> </ul> <p><b>Hinweis</b></p> <ul style="list-style-type: none"> <li>• Wenn Sie die Einstellung ändern, während die Anlage mit einem BLUETOOTH-Gerät verbunden ist, wird die Verbindung zwischen der Anlage und dem Gerät getrennt.</li> </ul>
<b>[SYSTEM] (System)</b>	[A.STBY] (Automatische Bereitschaft)	Sie können den Stromverbrauch reduzieren. Wenn Sie die Anlage etwa 20 Minuten lang nicht bedienen und die Anlage kein Eingangssignal empfängt, wird die Anlage automatisch in den Bereitschaftsmodus versetzt. <ul style="list-style-type: none"> <li>• [ON]: Schaltet die automatische Bereitschaftsfunktion ein.</li> <li>• [OFF]: Schaltet die Funktion aus.</li> </ul>
	[VER] (Version)	Die Angaben zur aktuellen Firmware-Version werden auf dem vorderen Display angezeigt.
	[SYS.RST] (Reset der Anlage)	Sie können Menüs und Einstellungen (Klangfelder usw.) der Anlage auf den werksseitigen Status zurücksetzen, wenn sie nicht ordnungsgemäß funktioniert (Seite 31).
	[UPDATE]* (Aktualisierung)	Aktualisierungen werden auf der Sony-Website bekannt gegeben. Aktualisieren Sie die Anlage, indem Sie die Anweisungen auf der Website befolgen.
<b>[WS] (Drahtloser Ton)</b>	[LINK]	Sie können das drahtlose Soundsystem erneut verbinden (Seite 24).
	[RF CHK] (RF-Prüfung)	Sie können prüfen, ob das drahtlose Soundsystem der Anlage kommunizieren kann oder nicht. <ul style="list-style-type: none"> <li>• [OK]: Das drahtlose Soundsystem funktioniert.</li> <li>• [NG]: Das drahtlose Soundsystem funktioniert nicht.</li> </ul>

\* Nur HT-CT780

## Sonstige Funktionen

### Verwenden der Funktion Steuerung für HDMI

Durch Verwendung der Funktion Steuerung für HDMI und den Anschluss eines Geräts, das mit der Funktion Steuerung für HDMI kompatibel ist, über ein HDMI-Kabel (Typ High Speed) kann die Bedienung mit den nachfolgenden Funktionen vereinfacht werden.

Die Funktion Steuerung für HDMI wird aktiviert, indem Sie [CTRL (Steuerung für HDMI)] auf [ON] setzen (Seite 17). Die Standardeinstellung ist [ON].

Steuerung für HDMI ist ein gemeinsamer Standard für Steuerungsfunktionen, der von HDMI CEC (Consumer Electronics Control) für HDMI (High-Definition Multimedia Interface) verwendet wird.

### Abschaltung der Anlage

Wenn Sie das Fernsehgerät ausschalten, werden die Anlage und das angeschlossene Gerät automatisch ausgeschaltet.

### Audiosteuerung der Anlage

Wenn Sie die Anlage einschalten, während das Fernsehgerät läuft, wird der Ton des Fernsehgeräts automatisch über die Lautsprecher der Anlage ausgegeben.

Die Lautstärke der Anlage wird angepasst, wenn Sie die Lautstärke über die Fernbedienung des Fernsehgeräts anpassen.

Wenn der Ton des Fernsehgeräts über die Lautsprecher der Anlage ausgegeben wurde, als Sie das letzte Mal ferngesehen haben, wird die Anlage automatisch eingeschaltet,

wenn Sie das Fernsehgerät wieder einschalten.

### Audiorückkanal (ARC)

Wenn ein Fernsehgerät mit der Audiorückkanaltechnologie (ARC) kompatibel ist, ermöglicht Ihnen ein Anschluss über ein HDMI-Kabel, den Ton des Fernsehgeräts über die Lautsprecher der Anlage wiederzugeben.

Die ARC-Funktion wird aktiviert, indem Sie [ARC (Audiorückkanal)] auf [ON] setzen (Seite 17). Die Standardeinstellung ist [ON].

### One-Touch-Wiedergabe

Wenn Sie das Gerät (Blu-ray Disc Player, PlayStation®4 usw.), das mit einem High Speed-HDMI-Kabel an die Anlage angeschlossen wurde, aktivieren, wird das angeschlossene Fernsehgerät automatisch eingeschaltet und das Eingangssignal der Anlage auf den entsprechenden HDMI-Eingang geschaltet.

### Home Theatre Control

Wenn ein mit Home Theatre Control kompatibles Fernsehgerät an die Anlage angeschlossen wird, wird das Systemmenü auf dem angeschlossenen Fernsehgerät angezeigt. Mithilfe der Fernbedienung Ihres Fernsehgeräts können Sie einen Eingang der Anlage oder Klangfelder wechseln. Auch die Einstellungen für Stimmpegel, Subwoofer-Lautstärke, Höhen, Tiefen, Nachtmodus, Dual Mono oder AV-Sync ändern.

Ihr Fernsehgerät muss auf einen Breitbanddienst zugreifen können, damit Sie die Home Theatre Control-Funktion nutzen können.

## Hinweise

- Die oben genannten Funktionen funktionieren eventuell nicht mit bestimmten Geräten.
- Abhängig von den Einstellungen des angeschlossenen Geräts arbeitet die Funktion Steuerung für HDMI möglicherweise nicht ordnungsgemäß. Informationen hierzu finden Sie in der Bedienungsanleitung des Geräts.

## Verwenden der „BRAVIA“ Sync-Funktionen

Die unten aufgeführten Original-Sony-Funktionen können auch mit Produkten verwendet werden, die mit „BRAVIA“-Sync kompatibel sind.

### Energiesparmodus

Wenn ein mit „BRAVIA“-Sync kompatibles Fernsehgerät an die Anlage angeschlossen wird, wird der Stromverbrauch im Bereitschaftsmodus reduziert, indem die HDMI-Signalübertragung gestoppt wird, wenn das Fernsehgerät ausgeschaltet wird, wenn die HDMI-Durchgangsfunktion\* der Anlage auf [AUTO] gesetzt ist (Seite 17). Die Standardeinstellung ist [AUTO].

Wenn ein anderes als ein „BRAVIA“-Fernsehgerät angeschlossen wird, setzen Sie die Einstellung auf [ON] (Seite 17).

\* Die HDMI-Durchgangsfunktion wird verwendet, um die Signale der HDMI OUT-Buchse dieser Anlage auszugeben, auch wenn sie sich im Bereitschaftsmodus befindet.

### Hinweise zu HDMI-Verbindungen

- Verwenden Sie ein High Speed-HDMI-Kabel. Wenn Sie ein Standard-HDMI-Kabel verwenden, werden Inhalte im Format 1080p, Deep Color, 3D und 4K möglicherweise nicht ordnungsgemäß wiedergegeben.
- Verwenden Sie ein zugelassenes HDMI-Kabel. Verwenden Sie ein High Speed-HDMI-Kabel von Sony mit dem entsprechenden Kabeltypologo.

- Die Verwendung eines HDMI-DVI-Adapterkabels ist nicht empfehlenswert.
- Überprüfen Sie die Konfiguration des angeschlossenen Geräts, wenn das Bild eines über HDMI-Kabel angeschlossenen Geräts schlecht ist oder kein Ton ausgegeben wird.
- Je nach angeschlossenem Gerät werden die über eine HDMI-Buchse übertragenen Audiosignale (Abtastfrequenz, Bitlänge usw.) möglicherweise unterdrückt.
- Es kann zu Tonaussetzern kommen, wenn die Abtastfrequenz oder die Anzahl der Kanäle der Audio-Ausgangssignale vom Wiedergabegerät wechselt.
- Wenn das angeschlossene Gerät nicht mit der Urheberrechtsschutztechnologie (HDCP) kompatibel ist, sind Bild und/oder Ton der HDMI OUT-Buchse dieser Anlage möglicherweise verzerrt oder werden nicht ausgegeben. Überprüfen Sie in solch einem Fall die technischen Daten des angeschlossenen Geräts.
- Wenn „TV“ als Eingangsquelle der Anlage ausgewählt ist, werden Videosignale über eine der zuletzt ausgewählten HDMI IN 1/2/3-Buchsen über die HDMI OUT-Buchse ausgegeben.
- Diese Anlage unterstützt Übertragungen in den Formaten Deep Color, „x.v.Colour“, 3D und 4K.
- Um 3D-Inhalte zu genießen, schließen Sie ein 3D-kompatibles Fernsehgerät und Videogerät (Blu-ray Disc Player, „PlayStation®4“ usw.) über High Speed-HDMI-Kabel an die Anlage an, setzen Sie eine 3D-Brille auf und spielen Sie dann eine mit 3D-kompatible Blu-ray Disc usw. ab.
- Um 4K-Inhalte genießen zu können, müssen das Fernsehgerät und die Player, die an die Anlage

angeschlossen werden, mit 4K-Inhalten kompatibel sein.

---

## Verwenden der Kindersicherungsfunktion

Die Tasten an der Lautsprechereinheit, mit Ausnahme der Taste **I/⏻** (Ein/Bereitschaft) werden deaktiviert.

**Drücken Sie INPUT an der Lautsprechereinheit und halten Sie die Taste 5 Sekunden lang gedrückt, wenn die Anlage eingeschaltet ist.**

Im Display wird [LOCKED] angezeigt. Um die Kindersicherungsfunktion aufzuheben, drücken Sie erneut INPUT und halten Sie die Taste 5 Sekunden lang gedrückt, damit [UNLOCK] angezeigt wird.

---

## Energiesparen im Bereitschaftsmodus

Vergewissern Sie sich, dass Sie die folgenden Einstellungen vorgenommen haben:

- [CTRL] in [HDMI] ist auf [OFF] gesetzt (Seite 17).
- [S. THRU] in [HDMI] ist auf [AUTO] gesetzt (Seite 17).

---

## Wandmontage der Lautsprechereinheit

Sie können die Lautsprechereinheit an einer Wand montieren.

### Hinweise

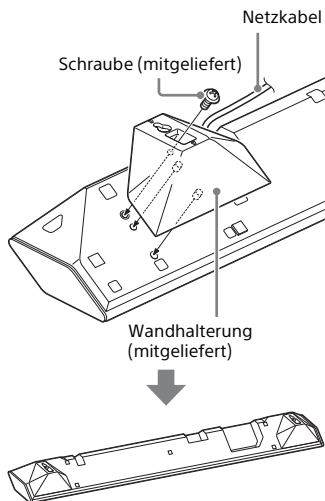
- Beschaffen Sie Schrauben (nicht mitgeliefert), die sich für das Material der Wand und die Wandstärke eignen. Da eine Gipskartonwand besonders bruchanfällig ist, befestigen Sie die Schrauben sorgfältig an zwei Schraubbolzen im tragenden Wandbalken. Montieren Sie die Lautsprechereinheit horizontal mit einer Aufhängung über die Schrauben in den Schraubbolzen an einem durchgehend ebenen Bereich der Wand.
- Lassen Sie die Montagearbeiten unbedingt von Ihrem Sony-Händler oder lizenzierten Fachleuten ausführen und beachten Sie bei der Montage die nötigen Sicherheitsvorkehrungen.
- Sony kann nicht für Unfälle oder Schäden verantwortlich gemacht werden, die durch unvorschriftsmäßige Montage, unzureichende Wandstärke, schlechte Schraubenverankerung, Naturkatastrophen usw. entstehen.

**1 Befestigen Sie an der Unterseite der Lautsprechereinheit die mitgelieferten Wandhalterungen mit den mitgelieferten Schrauben an den Halterungsbefestigungsbohrungen, wobei die Oberfläche jeder Wandhalterung der dargestellten Abbildung entsprechen muss.**

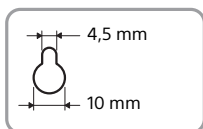
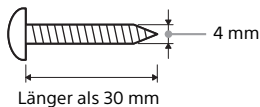
Befestigen Sie die beiden Wandhalterungen an den linken und rechten

Befestigungsbohrungen an der Unterseite der Lautsprechereinheit.

Anschauliches Beispiel: HT-CT780



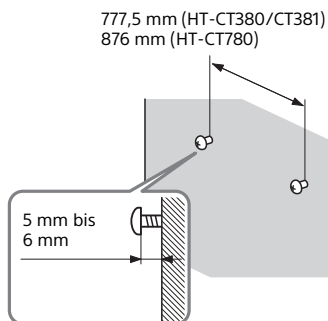
- 2 Beschaffen Sie Schrauben (nicht mitgeliefert), die sich für die Bohrungen in den Halterungen eignen.**



Bohrung in der Halterung

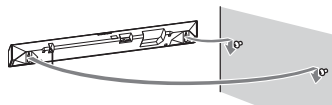
- 3 Drehen Sie die Schrauben in zwei Schraubbolzen in der Wand.**

Die Schrauben müssen 5 mm bis 6 mm aus der Wand ragen.



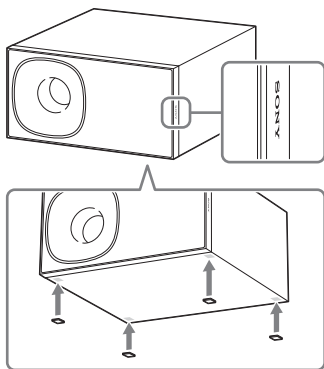
- 4 Hängen Sie die Lautsprechereinheit an den Schrauben auf.**

Richten Sie die Bohrungen in den Halterungen an den Schrauben aus und hängen Sie dann die Lautsprechereinheit an den beiden Schrauben auf.



## Horizontale Aufstellung des Subwoofers (nur HT-CT380/CT381)

Legen Sie den Subwoofer auf die rechte Seite, mit dem „SONY“-Logo nach vorne.



Bringen Sie die mitgelieferten Lautsprecherpolster an.

## Verbinden der Anlage (Verbindung zum Subwoofer)

Richten Sie die Drahtlosverbindung für den Subwoofer erneut ein.

- 1 Drücken Sie MENU.**
- 2 Wählen Sie [WS] mit  $\blacktriangle$   $\blacktriangledown$  (Auswählen) aus und drücken Sie dann ENTER.**
- 3 Wählen Sie [LINK] mit  $\blacktriangle$   $\blacktriangledown$  (Auswählen) aus und drücken Sie dann ENTER.**
- 4 Wenn im Display [START] angezeigt wird, drücken Sie ENTER.**

Die Meldung [SEARCH] wird angezeigt und die Lautsprechereinheit sucht nach einem Gerät, das sich für die Verwendung der Link-Funktion eignen. Fahren Sie innerhalb 1 Minute mit dem nächsten Schritt fort.

Um die Link-Funktion während der Suche nach einem Gerät zu verlassen, drücken Sie BACK.
- 5 Drücken Sie LINK am Subwoofer.**

Die Anzeige für Ein/Bereitschaft am Subwoofer leuchtet grün. Im Display der Lautsprechereinheit wird [OK] angezeigt.

Wenn [FAILED] angezeigt wird, stellen Sie sicher, dass der Subwoofer eingeschaltet ist, und starten Sie den Vorgang dann erneut ab Schritt 1.
- 6 Drücken Sie MENU.**

Das Menü wird ausgeblendet.



# Sicherheitsmaßnahmen

## Sicherheit

- Sollten Fremdkörper oder Flüssigkeiten in die Anlage gelangen, lösen Sie das Netzkabel. Lassen Sie die Anlage von qualifiziertem Fachpersonal überprüfen, bevor Sie sie wieder benutzen.
- Klettern Sie nicht auf die Lautsprechereinheit und den Subwoofer, da Sie herunterfallen und sich verletzen könnten oder es zu Schäden an der Anlage kommen kann.

## Stromversorgung

- Vergewissern Sie sich vor der Inbetriebnahme der Anlage, dass die Betriebsspannung der lokalen Stromversorgung entspricht. Die Betriebsspannung ist auf dem Typenschild an der Unterseite der Lautsprechereinheit angegeben.
- Wenn Sie die Anlage für längere Zeit nicht verwenden, ziehen Sie das Netzkabel aus der Netzsteckdose. Ziehen Sie dabei immer am Stecker, niemals am Kabel.
- Aus Sicherheitsgründen ist ein Stift des Steckers breiter als der andere, sodass der Stecker nur auf eine Art in die Netzsteckdose gesteckt werden kann. Wenn Sie den Stecker nicht vollständig in die Netzsteckdose stecken können, wenden Sie sich an Ihren Händler.
- Das Netzkabel darf nur vom qualifizierten Kundendienst ausgetauscht werden.

## Wärmestau

Die Anlage erwärmt sich während des Betriebs. Dabei handelt es sich aber nicht um eine Fehlfunktion. Wenn die Anlage längere Zeit mit sehr hoher Lautstärke betrieben wird, steigt die Temperatur der Anlage auf der Rück- und Unterseite beträchtlich an. Berühren Sie die Anlage nicht, um Verbrennungen zu vermeiden.

## Aufstellung

- Stellen Sie die Anlage an einem Ort mit ausreichender Luftzufuhr auf, damit sich kein Wärmestau bildet und die Lebensdauer der Anlage nicht verkürzt wird.
- Stellen Sie die Anlage nicht in der Nähe von Wärmequellen oder an Orten auf, an denen sie direktem Sonnenlicht, außergewöhnlich viel Staub oder Stößen ausgesetzt ist.
- Platzieren Sie keine Gegenstände an der Rückseite der Lautsprechereinheit und des Subwoofers, die die Lüftungsöffnungen blockieren und so zu Fehlfunktionen führen könnten.
- Wenn die Anlage zusammen mit einem Fernsehgerät, Videorecorder oder Kassettendeck verwendet wird, kann es zu Störgeräuschen kommen und die Bildqualität wird möglicherweise beeinträchtigt. Stellen Sie das System in solch einem Fall weiter entfernt vom Fernsehgerät, Videorecorder oder Kassettendeck auf.
- Seien Sie vorsichtig, wenn Sie die Anlage auf eine besonders behandelte Oberfläche stellen (mit Wachs, Öl, Politur usw.). Es kann zu Flecken bzw. Verfärbungen der Oberfläche kommen.
- Achten Sie darauf, sich nicht an den Ecken der Lautsprechereinheit und des Subwoofers zu verletzen.
- Lassen Sie unter der Lautsprechereinheit mindestens 3 cm Platz, wenn Sie sie an einer Wand aufhängen.

## Betrieb

Schalten Sie die Anlage unbedingt aus und trennen Sie sie von der Netzsteckdose, bevor Sie andere Geräte anschließen.

## Wenn es bei einem Fernsehgerät in der Nähe zu Farbunregelmäßigkeiten kommt

Bei manchen Fernsehgeräten können Farbstörungen auftreten.

- Wenn Farbunregelmäßigkeiten auftreten...

Schalten Sie das Fernsehgerät einmal aus und nach 15 bis 30 Minuten wieder ein.

- Wenn immer noch Farbunregelmäßigkeiten auftreten... Stellen Sie die Anlage weiter vom Fernsehgerät entfernt auf.

## Reinigung

Reinigen Sie die Anlage mit einem weichen, trockenen Tuch. Verwenden Sie keine Scheuermittel, Scheuerschwämme oder Lösungsmittel wie Alkohol oder Benzin.

Sollten an der Anlage Probleme auftreten oder sollten Sie Fragen haben, wenden Sie sich bitte an Ihren Sony-Händler.

## Störungsbehebung

Sollten an der Anlage Störungen auftreten, versuchen Sie, diese anhand der folgenden Checkliste zu beheben, bevor Sie die Anlage zur Reparatur bringen. Sollte die Störung bestehen bleiben, wenden Sie sich an Ihren Sony-Händler.

### Allgemeines

**Die Anlage schaltet sich nicht ein.**

→ Überprüfen Sie, ob das Netzkabel korrekt angeschlossen ist.

**Die Anlage funktioniert nicht ordnungsgemäß.**

→ Ziehen Sie das Netzkabel aus der Steckdose und schließen Sie es nach einigen Minuten wieder an.

**Die Anlage wird automatisch ausgeschaltet.**

→ Die automatische Bereitschaftsfunktion funktioniert. Setzen Sie [A. STBY] in [SYSTEM] auf [OFF] (Seite 18).

### Ton

**Über die Anlage wird der Ton des Fernsehgeräts nicht ausgegeben.**

- Drücken Sie mehrmals die INPUT-Taste auf der Fernbedienung, bis [TV] im Display angezeigt wird (siehe die mitgelieferte Einführungsanleitung).
- Schalten Sie zuerst das Fernsehgerät und dann die Anlage ein. Stellen Sie die Lautsprechereinstellung des Fernsehgeräts (BRAVIA) auf Audiosystem. Informationen zu der Einstellung des Fernsehgeräts finden Sie in der

Bedienungsanleitung des Fernsehgeräts.

- Überprüfen Sie die Verbindung des HDMI-Kabels, optischen Digitalkabels oder Audiokabels, das mit der Anlage und dem Fernsehgerät verbunden ist (siehe die mitgelieferte Einführungsanleitung).
- Erhöhen Sie die Lautstärke des Fernsehgeräts oder heben Sie die Stummschaltung auf.
- Wenn ein Fernsehgerät, das mit der Audiorückkanaltechnologie (ARC) kompatibel ist, über ein HDMI-Kabel angeschlossen ist, stellen Sie sicher, dass das Kabel an den HDMI-Eingangsanschluss (ARC) des Fernsehgeräts angeschlossen ist. Wenn immer noch kein Ton ausgegeben wird oder der Tonpegel gesunken ist, schließen sie das mitgelieferte optische Digitalkabel an und setzen Sie [ARC] im Menü auf [OFF] (Seite 17). (Beachten Sie beim Anschließen die mitgelieferte Einführungsanleitung.)
- Wenn das Fernsehgerät mit der Audiorückkanaltechnologie (ARC) nicht kompatibel ist, schließen sie das optische Digitalkabel an. Der Ton des Fernsehgeräts wird nicht über eine HDMI-Verbindung ausgegeben (siehe die mitgelieferte Einführungsanleitung).
- Wenn von einer optischen Digitalausgangsbuchse kein Ton ausgegeben wird oder das Fernsehgerät nicht über eine optische Digitalausgangsbuchse verfügt, schließen Sie die Kabel- oder Satellitenbox direkt an die DIGITAL IN (TV)-Buchse der Anlage an.




**Der Ton wird sowohl von der Anlage als auch vom Fernsehgerät ausgegeben.**

- Schalten Sie den Ton des Fernsehgeräts aus.


**Der Ton des Fernsehgeräts über diese Anlage ist gegenüber dem Bild verzögert.**

- Wenn [SYNC] auf [ON] gesetzt ist, setzen Sie es auf [OFF] (Seite 16).
- Beim Anschauen von Filmen kann es vorkommen, dass der Ton mit kurzer Verzögerung nach dem Bild zu hören ist.

**Über die Lautsprechereinheit ist der Ton des daran angeschlossenen Geräts nicht oder nur sehr leise zu hören.**

- Drücken Sie die Taste  (Lautstärke) + auf der Fernbedienung und überprüfen Sie die Lautstärke (Seite 33).
- Drücken Sie die Taste  (Stummschaltung) oder  (Lautstärke) + auf der Fernbedienung, um die Stummschaltung aufzuheben (Seite 33).
- Stellen Sie sicher, dass die Eingangsquelle richtig ausgewählt wurde. Sie sollten andere Eingangsquellen versuchen, indem Sie auf der Fernbedienung mehrmals die INPUT-Taste drücken (Seite 7).
- Überprüfen Sie, ob alle Kabel der Anlage und des angeschlossenen Geräts fest eingesteckt sind.

**Über den Subwoofer ist der Ton nicht oder nur sehr leise zu hören.**

- Drücken Sie die Taste SW  (Subwoofer-Lautstärke) + auf der Fernbedienung, um die Lautstärke des Subwoofers zu erhöhen (Seite 33).
- Vergewissern Sie sich, dass die Anzeige für Ein/Bereitschaft am

Subwoofer grün leuchtet. Ist dies nicht der Fall, schlagen Sie unter „Über den Subwoofer wird kein Ton ausgegeben.“ im Abschnitt „Drahtloser Subwoofer-Ton“ (Seite 29) nach.

- Ein Subwoofer dient zur Wiedergabe von Bässen. Sollten die Eingangsquellen nur sehr geringe Basskomponenten enthalten (dies ist zum Beispiel häufig bei Fernsehsendungen der Fall), dann ist der über den Subwoofer ausgegebene Ton möglicherweise nur schwer zu hören.
- Wenn Sie Inhalte mit Urheberrechtsschutztechnologie (HDCP) abspielen, erfolgt keine Tonwiedergabe über den Subwoofer.

#### **Der Raumklangeffekt fehlt.**

- Abhängig vom Eingangssignal und der Klangfeldeinstellung funktioniert die Raumklangverarbeitung möglicherweise nicht effizient. Der Raumklangeffekt kann abhängig vom Programm oder der Disc sehr subtil sein.
- Wenn Sie Mehrkanalton abspielen möchten, überprüfen Sie die Einstellung des digitalen Audioausgangs an dem Gerät, das an der Anlage angeschlossen ist. Nähere Informationen finden Sie in der Bedienungsanleitung des jeweiligen angeschlossenen Geräts.

## **BLUETOOTH-Gerät**

#### **Die BLUETOOTH-Verbindung kann nicht abgeschlossen werden.**

- Stellen Sie sicher, dass die BLUETOOTH-Anzeige (blau) leuchtet (Seite 33).

<b>Systemstatus</b>	<b>BLUETOOTH-Anzeige (blau)</b>
Während der BLUETOOTH-Kopplung	Blinkt schnell
Die Anlage versucht, eine Verbindung mit einem BLUETOOTH-Gerät herzustellen	Blinkt
Die Anlage hat eine Verbindung mit einem BLUETOOTH-Gerät hergestellt	Leuchtet
Die Anlage befindet sich im BLUETOOTH-Bereitschaftsmodus (wenn die Anlage ausgeschaltet ist)	Leuchtet nicht

- Stellen Sie sicher, dass das zu verbindende BLUETOOTH-Gerät eingeschaltet und die BLUETOOTH-Funktion aktiviert ist.
- Stellen Sie diese Anlage und das BLUETOOTH-Gerät näher beieinander auf.
- Koppeln Sie die Anlage und das BLUETOOTH-Gerät erneut. Möglicherweise müssen Sie die Kopplung mit dieser Anlage zuerst über Ihr BLUETOOTH-Gerät aufheben.
- Wenn [BT PWR] für die Anlage auf [OFF] gesetzt ist, setzen Sie die Einstellung auf [ON] (Seite 17).

#### **Die Kopplung kann nicht abgeschlossen werden.**

- Stellen Sie diese Anlage und das BLUETOOTH-Gerät näher beieinander auf (Seite 7).
- Vergewissern Sie sich dass diese Anlage keine Störungen eines WLAN-Geräts, anderer Drahtlosgeräte mit 2,4 GHz oder eines Mikrowellenherds empfängt. Wenn sich in der Nähe ein Gerät befindet, welches elektromagnetische Strahlung

abgibt, erhöhen Sie den Abstand zwischen diesem Gerät und der Anlage.

### Über das angeschlossene BLUETOOTH-Gerät wird kein Ton ausgegeben.

- Stellen Sie sicher, dass die BLUETOOTH-Anzeige (blau) leuchtet (Seite 33).
- Stellen Sie diese Anlage und das BLUETOOTH-Gerät näher beieinander auf.
- Wenn sich in der Nähe ein Gerät befindet, das elektromagnetische Strahlung erzeugt, wie etwa ein WLAN-Gerät, andere BLUETOOTH-Geräte oder ein Mikrowellenherd, stellen Sie die Anlage weiter entfernt von solchen Geräten auf.
- Entfernen Sie jegliche Hindernisse zwischen dieser Anlage und dem BLUETOOTH-Gerät oder verwenden Sie die Anlage weiter vom Hindernis entfernt.
- Stellen Sie das angeschlossene BLUETOOTH-Gerät an einem anderen Ort auf.
- Ändern Sie die Drahtlosfrequenz des Wi-Fi-Routers, Computers usw. auf das 5-GHz-Band.
- Erhöhen Sie die Lautstärke des verbundenen BLUETOOTH-Geräts.


### Der Ton und das Bild sind nicht synchron.

- Beim Anschauen von Filmen kann es vorkommen, dass der Ton mit kurzer Verzögerung nach dem Bild zu hören ist.

## Drahtloser Subwoofer-Ton

### Über den Subwoofer wird kein Ton ausgegeben.

- Überprüfen Sie, ob das Netzkabel des Subwoofers korrekt angeschlossen ist.

- Die Anzeige für Ein/Bereitschaft leuchtet nicht.
  - Überprüfen Sie, ob das Netzkabel des Subwoofers korrekt angeschlossen ist.
  - Drücken Sie die Taste **I/⏻** (Ein/Bereitschaft) am Subwoofer, um ihn einzuschalten.
- Die Anzeige für Ein/Bereitschaft blinkt langsam grün oder leuchtet rot.
  - Stellen Sie den Subwoofer in geringem Abstand zu der Lautsprechereinheit auf, damit die Anzeige für Ein/Bereitschaft grün leuchtet.
  - Befolgen Sie die Schritte in „Verbinden der Anlage (Verbindung zum Subwoofer)“ (Seite 24).
  - Überprüfen Sie den Kommunikationsstatus des drahtlosen Soundsystems mithilfe von [RF CHK] im Menü (Seite 18).
- Die Anzeige für Ein/Bereitschaft blinkt schnell grün.
  - Wenden Sie sich an Ihren Sony-Händler.
- Die Anzeige für Ein/Bereitschaft blinkt rot.
  - Drücken Sie die Taste **I/⏻** (Ein/Bereitschaft) am Subwoofer, um das Gerät auszuschalten, und prüfen Sie, ob die Lüftungsöffnung des Subwoofers blockiert ist.
- Der Subwoofer wurde für die Wiedergabe von Bässen konzipiert. Wenn die Eingangsquelle nur wenige Bässe enthält, wie dies beispielsweise bei den meisten Fernsehsendungen der Fall ist, sind die Bässe möglicherweise nicht zu hören.
- Drücken Sie die Taste **SW**  (Subwoofer-Lautstärke) + auf der Fernbedienung, um die Lautstärke

des Subwoofers zu erhöhen  
(Seite 36).

### **Der Ton setzt aus oder es ist Rauschen zu hören.**

- Wenn sich in der Nähe ein Gerät befindet, das elektromagnetische Wellen erzeugt, wie etwa ein WLAN-Gerät oder ein betriebener Mikrowellenofen, stellen Sie die Anlage weiter entfernt von solchen Geräten auf.
- Entfernen Sie jegliche Hindernisse zwischen der Lautsprechereinheit und dem Subwoofer oder verwenden Sie die Anlage weiter vom Hindernis entfernt.
- Stellen Sie die Lautsprechereinheit und den Subwoofer in möglichst geringem Abstand zueinander auf.
- Ändern Sie die WLAN-Frequenz eines Wi-Fi-Routers oder PC, der sich in der Nähe befindet, auf das 5-GHz-Band.
- Schalten Sie das Fernsehgerät, den Blu-ray Disc Player usw. von WLAN auf kabelgebundenes LAN.

## **Fernbedienung**

### **Die Fernbedienung funktioniert nicht.**

- Richten Sie die Fernbedienung auf die Mitte der Vorderseite (Fernbedienungssensor) der Anlage (Seite 33).
- Entfernen Sie Hindernisse zwischen Fernbedienung und Anlage.
- Tauschen Sie beide Batterien in der Fernbedienung gegen neue aus, wenn sie zu schwach sind.
- Vergewissern Sie sich, dass Sie auf der Fernbedienung die richtige Taste drücken.

### **Die Fernbedienung des Fernsehgeräts funktioniert nicht.**

- Bauen Sie die Lautsprechereinheit so auf, dass sie nicht den Fernbedienungssensor des Fernsehgeräts versperrt.

## **Sonstiges**

### **Die Funktion Steuerung für HDMI funktioniert nicht ordnungsgemäß.**

- Überprüfen Sie die HDMI-Verbindung (siehe die mitgelieferte Einführungsanleitung).
- Richten Sie die Funktion Steuerung für HDMI am Fernsehgerät ein. Informationen zu den Einstellungen des Fernsehgeräts finden Sie in der Bedienungsanleitung des Fernsehgeräts.
- Wenn Sie das Netzkabel anschließen/abziehen, warten Sie mindestens 15 Sekunden, bevor Sie die Anlage bedienen.
- Stellen Sie sicher, dass alle angeschlossenen Geräte mit „BRAVIA“-Sync kompatibel sind.
- Überprüfen Sie die Einstellungen der Steuerung für HDMI am angeschlossenen Gerät. Beachten Sie die Bedienungsanleitung des jeweiligen angeschlossenen Geräts.

- Wenn Sie den Audioausgang des Videogeräts und die Anlage über ein anderes Kabel als ein HDMI-Kabel verbinden, wird aufgrund der Funktion Steuerung für HDMI möglicherweise kein Ton ausgegeben. Setzen Sie in einem solchen Fall [CTRL (Steuerung für HDMI)] in [HDMI] auf [OFF] (Seite 17) oder schließen Sie das Kabel von der Audioausgangsbuchse des Videogeräts direkt an das Fernsehgerät an.
- Art und Anzahl der Geräte, die von der „BRAVIA“-Sync-Funktion gesteuert werden können, werden vom HDMI CEC Standard wie folgt begrenzt:
  - Aufnahmegeräte (Blu-ray Disc Rekorder, DVD-Rekorder usw.): bis zu 3
  - Wiedergabegeräte (Blu-ray Disc Player, DVD-Player usw.): bis zu 3
  - Tuner-nahe Geräte: bis zu 4
  - Audiosystem (Receiver/Kopfhörer): bis zu 1 (einschließlich dieser Anlage)

**Das Fernsehgerät gibt kein Bild aus, wenn die Lautsprechereinheit sich im Bereitschaftsmodus befindet.**

- Vergewissern Sie sich, dass [S. THRU] auf [ON] gesetzt ist (Seite 17).

**Wenn [PTECT (Schutz)] im vorderen Display der Lautsprechereinheit angezeigt wird**

- Drücken Sie die Taste I/⏻ (Ein/Bereitschaft) an der Lautsprechereinheit, um die Anlage auszuschalten. Wenn das Display nicht mehr blinkt, ziehen Sie das Netzkabel ab und vergewissern Sie sich anschließend, dass die Lüftungsöffnungen der Lautsprechereinheit nicht blockiert werden.

**Das vordere Display der Lautsprechereinheit leuchtet nicht.**

- Drücken Sie DIMMER, um die Helligkeit auf hell oder dunkel einzustellen, wenn sie auf Aus gesetzt ist (Seite 36).

**Die Sensoren des Fernsehgeräts funktionieren nicht ordnungsgemäß.**

- Möglicherweise blockiert die Lautsprechereinheit einige Sensoren (z. B. den Helligkeitssensor) und den Fernbedienungsempfänger Ihres Fernsehgeräts oder den „Emitter für 3D-Brillen (Infrarot-Übertragung)“ eines 3D-Fernsehgeräts, das das System von 3D-Infrarotbrillen oder die drahtlose Kommunikation unterstützt. Stellen Sie die Lautsprechereinheit und das Fernsehgerät in einem Abstand zueinander auf, der die ordnungsgemäße Funktionsweise dieser Komponenten ermöglicht. In der Bedienungsanleitung des Fernsehgeräts werden die Positionen der Sensoren und des Fernbedienungsempfängers beschrieben.

## Zurücksetzen

Falls die Anlage immer noch nicht ordnungsgemäß funktioniert, setzen Sie sie wie folgt zurück:

- 1 Drücken Sie die Taste I/⏻ (Ein/Bereitschaft), um die Anlage auszuschalten.**
- 2 Drücken Sie MENU.**
- 3 Wählen Sie [SYSTEM] mit ⬆ ⬇ (Auswählen) aus und drücken Sie dann ENTER.**

- 4** Wählen Sie [SYS.RST] mit  $\blacktriangle$   $\blacktriangledown$  (Auswählen) aus und drücken Sie dann ENTER.
- 5** Wenn im Display der Lautsprechereinheit [START] angezeigt wird, drücken Sie ENTER.  
[RESET] wird im Display angezeigt und die Einstellungen des Menüs und der Klangfelder usw. werden auf den ursprünglichen Status zurückgesetzt.
- 6** Wenn [RESET] ausgeblendet wird, ziehen Sie das Netzkabel ab.
- 7** Verbinden Sie das Netzkabel, drücken Sie dann die Taste I/⏻ (Ein/Bereitschaft), um das System einzuschalten.
- 8** Verbinden Sie das System mit dem Subwoofer (Seite 24).

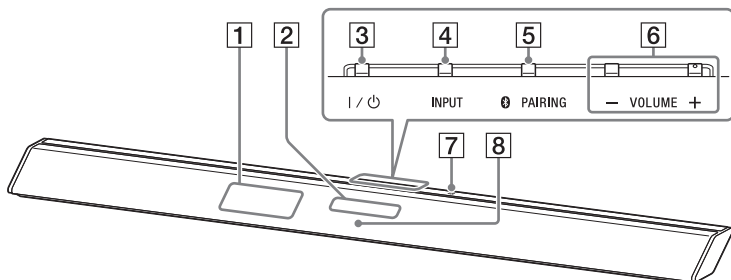


# Anleitung für Teile und Bedienelemente

Weitere Informationen finden Sie auf den in Klammern angegebenen Seiten.

## Lautsprechereinheit

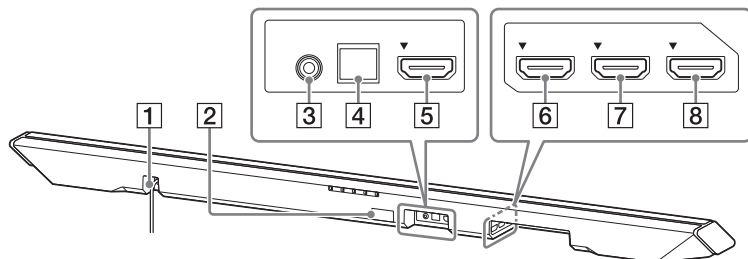
### Vorder- und Oberseite



- 1** Fernbedienungssensor
- 2** Vorderes Display
- 3** Taste I/⏻ (Ein/Bereitschaft)
- 4** Taste INPUT (Seite 7, 22)
- 5** Taste PAIRING (Seite 7)
- 6** Tasten VOLUME +/-

- 7** **N-Markierung (Seite 8)**  
Um die NFC-Funktion zu verwenden, berühren Sie mit Ihrem NFC-kompatiblen Gerät diese Markierung.
- 8** **BLUETOOTH-Anzeige (blau)**  
BLUETOOTH-Status
  - Während der BLUETOOTH-Kopplung: Blinkt schnell
  - Es wird versucht, die BLUETOOTH-Verbindung herzustellen: Blinkt
  - Die BLUETOOTH-Verbindung wurde hergestellt: Leuchtet
  - BLUETOOTH-Bereitschaftsmodus (wenn die Anlage ausgeschaltet ist): Leuchtet nicht

## Rückwand



**1** Netzkabel

**2** UPDATE-Anschluss (nur HT-CT780)

Nur für Aktualisierung

**3** ANALOG IN-Buchse

**4** DIGITAL IN (TV)-Buchse

**5** HDMI IN 3-Buchse

**6** HDMI IN 1-Buchse

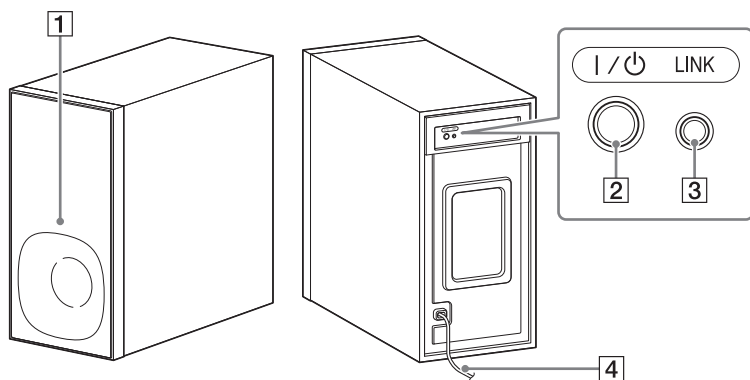
HT-CT780 ist mit HDCP 2.2 kompatibel.

**7** HDMI IN 2-Buchse

**8** HDMI OUT (ARC)-Buchse

HT-CT780 ist mit HDCP 2.2 kompatibel.

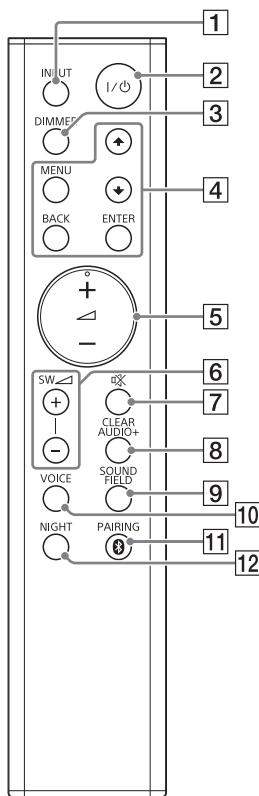
## Subwoofer



- 1** Ein/Bereitschafts-Anzeige
- 2** Taste I/⏻ (Ein/Bereitschaft)

- 3** Taste LINK (Seite 24)
- 4** Netzkabel

## Fernbedienung



- 1** Taste **INPUT** (Seite 7)
- 2** Taste **I/⏻** (Ein/Bereitschaft)
- 3** Taste **DIMMER**

Die Helligkeit des Displays kann gewechselt werden.  
Hell → Dunkel → Aus

- Wenn die Displayhelligkeit auf „Aus“ gesetzt ist, wird das Display ausgeschaltet, nachdem es den Betriebsstatus einige Sekunden lang angezeigt hat.

- 4** Taste **MENU/↑ ↓ (Auswahl)/ENTER/BACK** (Seite 16)  
Drücken Sie **↑** oder **↓**, um die Menüelemente auszuwählen. Drücken Sie anschließend **ENTER**, um die Auswahl zu treffen. Drücken Sie **BACK**, um zum vorherigen Display zurückzukehren.
- 5** Taste **▲ (Lautstärke) +\*/-**  
Passt die Lautstärke an.
- 6** Taste **SW ▲ (Subwoofer-Lautstärke) +/-**  
Passt die Lautstärke der Bässe an.
- 7** Taste **⊗ (Stummschaltung)**  
Schaltet den Ton vorübergehend aus.
- 8** Taste **CLEARAUDIO+**  
Wählt automatisch die geeignete Toneinstellung für die Tonquelle aus.
- 9** Taste **SOUND FIELD** (Seite 10)  
Wählt einen Klangmodus aus.
- 10** Taste **VOICE** (Seite 11)
- 11** Taste **PAIRING** (Seite 7)
- 12** Taste **NIGHT** (Seite 11)

\* Die Taste **▲ +** besitzt einen Tastpunkt. Diese erleichtern Ihnen die Bedienung.

# Unterstützte Audioformate

## Von dieser Anlage unterstützte digitale Audioeingangsformate

Von dieser Anlage werden die folgenden Audioformate unterstützt.

- Dolby Digital
- Dolby Digital Plus\*
- Dolby TrueHD\*
- DTS
- DTS96/24
- DTS-HD Master Audio\*
- DTS-HD High Resolution Audio\*
- DTS-HD Low Bit Rate\*
- Linear PCM 2ch 48 kHz oder weniger
- Linear PCM Maximum 7.1ch 192 kHz oder weniger\*

\* Diese Formate können nur über eine HDMI-Verbindung eingespeist werden.

## Von dieser Anlage unterstützte Videoformate

### Eingang/Ausgang (HDMI-Repeater)

Datei	2D	3D		
		Bilder für linkes und rechtes Auge in einem Vollbild	Stereobilder nebeneinand er in einem Videobild (halb)	Stereobilder untereinander
4096 × 2160p bei 59,94/60 Hz*	○	–	–	–
4096 × 2160p bei 50 Hz*	○	–	–	–
4096 × 2160p bei 23,98/24 Hz**	○	–	–	–
3840 × 2160p bei 59,94/60 Hz*	○	–	–	–
3840 × 2160p bei 50 Hz*	○	–	–	–
3840 × 2160p bei 29,97/30 Hz**	○	–	–	–
3840 × 2160p bei 25 Hz**	○	–	–	–
3840 × 2160p bei 23,98/24 Hz**	○	–	–	–
1920 × 1080p bei 59,94/60 Hz	○	–	○	○
1920 × 1080p bei 50 Hz	○	–	○	○
1920 × 1080p bei 29,97/30 Hz	○	○	○	○
1920 × 1080p bei 25 Hz	○	○	○	○
1920 × 1080p bei 23,98/24 Hz	○	○	○	○
1920 × 1080i bei 59,94/60 Hz	○	○	○	○
1920 × 1080i bei 50 Hz	○	○	○	○
1280 × 720p bei 59,94/60 Hz	○	○	○	○
1280 × 720p bei 50 Hz	○	○	○	○
1280 × 720p bei 29,97/30 Hz	○	○	○	○
1280 × 720p bei 23,98/24 Hz	○	○	○	○
720 × 480p bei 59,94/60 Hz	○	–	–	–
720 × 576p bei 50 Hz	○	–	–	–
640 × 480p bei 59,94/60 Hz	○	–	–	–

\* YCbCr 4:2:0/Unterstützung nur für 8 Bit

\*\* Unterstützung nur für 8 Bit

# Technische Daten

## Lautsprecherinheit (SA-CT380/CT381, SA-CT780)

### Verstärker

#### NENNLEISTUNG

Vorn links + vorn rechts:  
50 W + 50 W (4 Ohm, 1 kHz, 1 % THD)

#### REFERENZLEISTUNG

SA-CT380/CT381:  
Vorn links/vorn rechts: 100 Watt  
(4 Ohm pro Kanal, 1 kHz)  
SA-CT780:  
Vorn links/vorn rechts: 105 Watt  
(4 Ohm pro Kanal, 1 kHz)

#### Eingänge

HDMI IN\* 1/2/3  
ANALOG IN  
DIGITAL IN (TV)

#### Ausgänge

HDMI OUT\*\* (ARC)

\* HT-CT380/CT381: Die Buchsen 1, 2 und 3 sind identisch. Sie können uneingeschränkt voneinander verwendet werden.

HT-CT780: Die Buchse 1 unterstützt das HDCP 2.2-Protokoll. HDCP 2.2 ist die weiter verbesserte

Urheberrechtsschutztechnologie, die zum Schutz von Inhalten wie etwa 4K-Filmen eingesetzt wird. Die Buchsen 2 und 3 sind identisch. Sie können uneingeschränkt voneinander verwendet werden.

\*\* HT-CT780: Die HDMI OUT-Buchse unterstützt das HDCP 2.2-Protokoll. HDCP 2.2 ist die weiter verbesserte Urheberrechtsschutztechnologie, die zum Schutz von Inhalten wie etwa 4K-Filmen eingesetzt wird.

### HDMI-Bereich

#### Stecker

Typ A (19-polig)

### BLUETOOTH-Bereich

#### Kommunikationssystem

BLUETOOTH-Spezifikation Version 3.0

#### Ausgang

BLUETOOTH-Spezifikation  
Leistungsklasse 2

Maximale Kommunikationsreichweite  
Sichtlinie ca. 10 m<sup>1)</sup>

Maximale Anzahl der zu registrierenden  
Geräte  
9 Geräte

#### Frequenzbereich

2,4-GHz-Band (2,4000 GHz -  
2,4835 GHz)

#### Modulationsverfahren

FHSS (Freq Hopping Spread Spectrum)

#### Kompatible BLUETOOTH-Profilen<sup>2)</sup>

A2DP 1.2 (Advanced Audio Distribution  
Profile)  
AVRCP 1.3 (Audio Video Remote  
Control Profile)

#### Unterstützte Codecs<sup>3)</sup>

SBC<sup>4)</sup>, AAC<sup>5)</sup>

#### Übertragungsreichweite (A2DP)

20 Hz - 20.000 Hz (Abtastfrequenz  
44,1 kHz)

<sup>1)</sup> Die tatsächliche Reichweite variiert abhängig von Faktoren wie Hindernissen zwischen den Geräten, Magnetfeldern um ein Mikrowellengerät herum, statischer Elektrizität, kabellosen Telefonen, Empfangsempfindlichkeit, Betriebssystem, Softwareanwendungen usw.

<sup>2)</sup> BLUETOOTH-Standardprofile geben den Zweck der BLUETOOTH-Kommunikation zwischen den Geräten an.

<sup>3)</sup> Codec: Format für die Audiosignalkomprimierung und -konvertierung

<sup>4)</sup> Subband Codec

<sup>5)</sup> Advanced Audio Coding

### Lautsprechersystem vorn links/vorn rechts

#### Lautsprechersystem

SA-CT380/CT381: Breitband-  
Lautsprechersystem, akustische  
Aufhängung  
SA-CT780: 2-Wege-  
Lautsprechersystem, akustische  
Aufhängung

#### Lautsprecher

SA-CT380/CT381: 60 mm, Konus  
SA-CT780: Tieftöner: 60 mm, Konus  
Hochtöner: 19 mm  
Gewebealotte

## Allgemeines

### Betriebsspannung

220 V - 240 V Wechselspannung,  
50 Hz/60 Hz

### Leistungsaufnahme

#### SA-CT380/CT381:

Ein: 37 W

Bereitschaft: 0,3 W oder weniger  
(im Energiesparmodus siehe  
Seite 22)

Bereitschaft: 0,5 W oder weniger  
(Wenn [S. THRU] auf [ON] gesetzt  
ist: 6 W oder weniger)

#### SA-CT780:

Ein: 40 W

Bereitschaft: 0,3 W oder weniger  
(im Energiesparmodus siehe  
Seite 22)

Bereitschaft: 0,5 W oder weniger  
(Wenn [S. THRU] auf [ON] gesetzt  
ist: 6 W oder weniger)

### Abmessungen (ca.) (B/H/T)

#### SA-CT380/CT381:

900 mm × 51 mm × 117 mm (ohne  
Wandhalterungen)

900 mm × 120 mm × 72 mm (mit  
Wandhalterungen)

#### SA-CT780:

1.030 mm × 55 mm × 117 mm (ohne  
Wandhalterungen)

1.030 mm × 120 mm × 74 mm (mit  
Wandhalterungen)

### Gewicht (ca.)

SA-CT380/CT381: 2,4 kg

SA-CT780: 2,8 kg

### Leistungsaufnahme

#### SA-WCT380/WCT381:

Ein: 20 W

Bereitschaftsmodus: 0,5 W oder  
weniger

#### SA-WCT780:

Ein: 30 W

Bereitschaftsmodus: 0,5 W oder  
weniger

### Abmessungen (ca.) (B/H/T)

#### SA-WCT380/WCT381:

170 mm × 342 mm × 381 mm (vertikale  
Aufstellung)

342 mm × 172 mm × 381 mm  
(horizontale Aufstellung)

#### SA-WCT780:

191 mm × 382 mm × 390 mm

### Gewicht (ca.)

SA-WCT380/WCT381: 6,6 kg

SA-WCT780: 7,9 kg

## Drahtloser Sender/ Empfänger

### Lautsprecher-System

Drahtlose Soundspezifikation  
Version 2.0

### Frequenzbereich

2,4-GHz-Band (2,4000 GHz -  
2,4835 GHz)

### Modulationsverfahren

Pi / 4 DQPSK

Änderungen, die dem technischen

Fortschritt dienen, bleiben vorbehalten.

## Subwoofer (SA-WCT380/ WCT381, SA-WCT780)

### REFERENZLEISTUNG

#### SA-WCT380/WCT381:

100 W (4 Ohm pro Kanal, 100 Hz)

#### SA-WCT780:

120 W (4 Ohm pro Kanal, 100 Hz)

### Lautsprecher-System

Subwoofer-System, Bassreflex

### Lautsprecher

SA-WCT380/WCT381: 13 cm, Konus

SA-WCT780: 16 cm, Konus

### Betriebsspannung

220 V - 240 V Wechselspannung,  
50 Hz/60 Hz



## Über die BLUETOOTH-Kommunikation

- BLUETOOTH-Geräte sollten innerhalb von ca. 10 Metern (Abstand ohne Hindernisse) voneinander benutzt werden. Die effektive Kommunikationsreichweite kann unter den folgenden Bedingungen geringer sein:
  - Wenn sich eine Person, ein metallischer Gegenstand, eine Wand oder ein anderes Hindernis zwischen den Geräten mit einer BLUETOOTH-Verbindung befindet
  - An Standorten, an denen ein WLAN betrieben wird
  - Im Bereich eines Mikrowellengeräts, das in Gebrauch ist
  - An Standorten, an denen andere elektromagnetische Wellen auftreten
- BLUETOOTH-Geräte und WLAN-Geräte (IEEE 802.11b/g) verwenden den gleichen Frequenzbereich (2,4 GHz). Wenn Sie Ihr BLUETOOTH-Gerät in der Nähe eines Geräts mit WLAN-Funktion verwenden, kann es zu elektromagnetischen Störungen kommen. Das kann zu niedrigeren Datenübertragungsraten, Rauschen oder einer nicht herzustellenden Verbindung führen. Versuchen Sie in diesem Fall die folgenden Abhilfemaßnahmen:
  - Verwenden Sie die Anlage mindestens 10 Meter vom WLAN-Gerät entfernt.
  - Schalten Sie die Stromzufuhr für das WLAN-Gerät aus, wenn Sie Ihr BLUETOOTH-Gerät innerhalb eines Abstands von 10 Metern verwenden.
  - Stellen Sie diese Anlage und das BLUETOOTH-Gerät möglichst nahe beieinander auf.
- Die von diesem System übertragenen Funkwellen können den Betrieb einiger medizinischer Geräte stören. Da diese Störungen zu einer Fehlfunktion führen können, sollten Sie die Stromversorgung dieser Anlage und des BLUETOOTH-Geräts an folgenden Standorten immer ausschalten:
  - In Krankenhäusern, Zügen oder Flugzeugen, an Tankstellen und an allen Orten, an denen entflammbare Gase vorhanden sein können
  - Im Bereich automatischer Türen oder Feuermelder
- Diese Anlage unterstützt Sicherheitsfunktionen, die der BLUETOOTH-Spezifikation entsprechen, um während der Kommunikation mit der BLUETOOTH-Technologie eine sichere Verbindung zu gewährleisten. Abhängig vom Inhalt der Einstellungen und von anderen Faktoren ist diese Sicherheit jedoch u. U. nicht ausreichend, sodass Sie bei der Kommunikation mit der BLUETOOTH-Technologie immer vorsichtig sein müssen.
- Sony übernimmt keine Haftung für Schäden oder andere Verluste aufgrund von Informationen, die bei einer Kommunikation mit der BLUETOOTH-Technologie offengelegt wurden.
- Die BLUETOOTH-Kommunikation kann nicht notwendigerweise bei allen BLUETOOTH-Geräten garantiert werden, die das gleiche Profil wie diese Anlage haben.
- BLUETOOTH-Geräte, die mit dieser Anlage verbunden werden, müssen der von Bluetooth SIG, Inc. vorgeschriebenen BLUETOOTH-Spezifikation entsprechen und dementsprechend zertifiziert sein. Aber auch wenn ein Gerät der BLUETOOTH-Spezifikation entspricht, kann es vorkommen, dass Merkmale oder Spezifikationen des BLUETOOTH-

Geräts eine Verbindung unmöglich machen, zu anderen Steuerungsmethoden, einer anderen Anzeige oder Bedienung führen.

- Abhängig vom BLUETOOTH-Gerät, das mit dieser Anlage verbunden ist, der Kommunikationsumgebung oder den Umgebungsbedingungen kann es zu Rauschen kommen oder der Ton kann unterbrochen werden.

Sollten an der Anlage Probleme auftreten oder sollten Sie Fragen haben, wenden Sie sich bitte an Ihren Sony-Händler.

## ENDNUTZERLIZENZVERTRAG

### WICHTIG:

BITTE LESEN SIE DIESEN ENDNUTZERLIZENZVERTRAG („VERTRAG“) AUFMERKSAM DURCH, BEVOR SIE DIE SOFTWARE NUTZEN. WENN SIE DIE SOFTWARE NUTZEN, STIMMEN SIE DEN BESTIMMUNGEN DIESES VERTRAGES ZU. WENN SIE DEN BESTIMMUNGEN DIESES VERTRAGES NICHT ZUSTIMMEN, DÜRFEN SIE DIE SOFTWARE NICHT NUTZEN.

Dieser VERTRAG ist eine rechtliche Vereinbarung zwischen Ihnen und Sony Corporation („SONY“). Dieser VERTRAG regelt Ihre Rechte und Pflichten im Zusammenhang mit der SONY Software, einschließlich etwaiger Updates/Upgrades, die von SONY zur Verfügung gestellt werden, etwaiger Dokumentation in Papierform, Dokumentation, die im Internet verfügbar ist, oder sonstiger elektronischer Dokumentation für diese Software sowie etwaiger Dateien, die im Zuge des Betriebs dieser Software entstehen (zusammenfassend die „SOFTWARE“) von SONY und/oder von ihren unabhängigen Lizenzgebern (einschließlich Unternehmen, die mit SONY verbunden sind) und deren jeweiligen verbundenen Unternehmen (zusammenfassend die „DRITTLIEFERANTEN“).

Ungeachtet des Vorstehenden unterliegt jede Software innerhalb der SOFTWARE, die einem eigenständigen Endnutzerlizenzvertrag (insbesondere der GNU General Public License und der Lesser/Library General Public License) unterliegt, einem solchen anwendbaren, eigenständigen Endnutzerlizenzvertrag anstelle der Bestimmungen dieses VERTRAGES, soweit dies aufgrund eines solchen eigenständigen Endnutzerlizenzvertrages erforderlich ist („AUSGENOMMENE SOFTWARE“).

## SOFTWARELIZENZ

Die SOFTWARE wird lizenziert, und nicht verkauft. Die SOFTWARE ist urheberrechtlich und durch andere geistige Eigentumsrechte und internationale Abkommen geschützt.

## URheberRECHT

Alle Rechte und Ansprüche in und an der SOFTWARE (einschließlich etwaiger Bilder, Fotos, Animationen, Videos, Audio, Musik, Texte und „Applets“, die in die SOFTWARE integriert sind) stehen SONY oder einem oder mehreren DRITT-LIEFERANTEN zu.

## EINRÄUMUNG EINER LIZENZ

SONY räumt Ihnen eine beschränkte Lizenz zur Nutzung der SOFTWARE ausschließlich im Zusammenhang mit Ihrem kompatiblen Gerät („GERÄT“) und nur zum Zwecke Ihrer persönlichen, nicht-kommerziellen Nutzung ein. SONY und die DRITT-LIEFERANTEN behalten sich ausdrücklich alle Rechte, Ansprüche und Interessen (insbesondere alle geistigen Eigentumsrechte) in und an der SOFTWARE, die Ihnen dieser VERTRAG nicht ausdrücklich einräumt, vor.

## VORAUSSETZUNGEN UND BESCHRÄNKUNGEN

Sie dürfen die SOFTWARE weder ganz noch teilweise kopieren, veröffentlichen, adaptieren, weiterverbreiten, verändern, zurückentwickeln, dekompileieren oder auseinandernehmen. Sie dürfen nicht versuchen, den Quellcode der SOFTWARE abzuleiten, sei es ganz oder teilweise, und Sie dürfen keine abgeleiteten Werke von der oder aus der SOFTWARE erstellen, es sei denn solche abgeleiteten Werke werden absichtlich von der SOFTWARE erzeugt. Sie dürfen eine etwaige Digital-Rights-Management-Funktionalität der SOFTWARE nicht verändern oder beeinträchtigen. Sie dürfen die Funktionen oder Schutzvorkehrungen der SOFTWARE oder etwaige Mechanismen, die operativ mit der SOFTWARE verbunden sind, nicht übergangen, verändern, vereiteln oder

umgehen. Sie dürfen einzelne Komponenten der SOFTWARE nicht zum Zwecke der Nutzung auf mehr als einem GERÄT trennen, es sei denn, dies wurde ausdrücklich durch SONY genehmigt. Sie dürfen etwaige Markenzeichen oder Hinweise an der SOFTWARE nicht entfernen, verändern, verdecken oder veranstalten. Sie dürfen die SOFTWARE nicht mit anderen teilen, vertreiben, vermieten, verleihen, unterlizenzieren, abtreten, übertragen oder verkaufen. Die Software, Netzwerk-Dienste oder andere Produkte als die SOFTWARE, von denen die Leistung der SOFTWARE abhängt, können nach dem Ermessen der Lieferanten (Softwarelieferanten, Dienstleister oder SONY) unterbrochen oder eingestellt werden. SONY und solche Lieferanten sichern nicht zu, dass die SOFTWARE, Netzwerk-Dienste, Inhalte oder andere Produkte fortlaufend verfügbar sein werden oder ohne Unterbrechung oder Veränderungen betrieben werden.

## NUTZUNG DER SOFTWARE MIT URHEBERRECHTLICH GESCHÜTZTEN MATERIALIEN

Mit der SOFTWARE können Sie gegebenenfalls in der Lage sein, Inhalte, die von Ihnen oder Dritten erstellt wurden, anzuschauen, zu speichern, zu verarbeiten und/oder zu nutzen. Solche Inhalte können urheberrechtlich, durch andere geistige Eigentumsrechte und/oder Vereinbarungen geschützt sein. Sie stimmen zu, dass Sie die SOFTWARE nur im Einklang mit allen solchen Gesetzen und Vereinbarungen, die auf solche Inhalte Anwendung finden, nutzen. Sie erkennen an und stimmen zu, dass SONY gegebenenfalls angemessene Maßnahmen ergreifen kann, um die Urheberrechte der Inhalte, die von der SOFTWARE gespeichert, verarbeitet oder genutzt werden, zu schützen. Solche Maßnahmen umfassen insbesondere Aufzeichnungen zur Häufigkeit Ihrer Sicherungskopien und Wiederherstellung mit Hilfe bestimmter SOFTWARE-Funktionalitäten, das Recht, Ihrer Bitte auf

Wiederherstellung der Daten nicht zu entsprechen, und das Recht, diesen VERTRAG zu kündigen, sollten Sie die SOFTWARE in unrechtmäßiger Weise nutzen.

## **INHALTE-DIENST**

BITTE BEACHTEN SIE AUßERDEM, DASS DIE SOFTWARE DAZU BESTIMMT SEIN KANN, DIESE MIT INHALTEN ZU NUTZEN, DIE ÜBER EINEN ODER MEHRERE INHALTE-DIENSTE ZUR VERFÜGUNG GESTELLT WERDEN („INHALTE-DIENST“). DIE NUTZUNG DES DIENSTES UND SOLCHER INHALTE UNTERLIEGT DEN DIENSTLEISTUNGSBESTIMMUNGEN EINES SOLCHEN INHALTE-DIENSTES. WENN SIE DIESEN BESTIMMUNGEN NICHT ZUSTIMMEN, WIRD IHRE NUTZUNG DER SOFTWARE BESCHRÄNKT SEIN. Sie erkennen an und stimmen zu, dass bestimmte Inhalte und Dienste, die über die SOFTWARE zur Verfügung stehen, gegebenenfalls von Dritten angeboten werden, über die SONY keine Kontrolle hat. DIE NUTZUNG DES INHALTE-DIENSTES SETZT EINE INTERNETVERBINDUNG VORAUS. DER INHALTE-DIENST KANN JEDERZEIT EINGESTELLT WERDEN.

## **INTERNETVERBINDUNG UND DIENSTE DRITTER**

Sie erkennen an und stimmen zu, dass der Zugriff auf bestimmte SOFTWARE-Funktionalitäten eine Internetverbindung voraussetzen kann, für die Sie allein verantwortlich sind. Des Weiteren sind Sie allein für die Bezahlung etwaiger von Dritten auferlegten Gebühren, die in Verbindung mit Ihrer Internetverbindung stehen, verantwortlich, insbesondere Gebühren von Internet-Dienstleistern oder für Mobilfunkverbindungen. Der Betrieb der SOFTWARE kann beschränkt oder eingeschränkt sein, je nach der Leistungsfähigkeit, der Bandbreite oder den technischen Beschränkungen Ihrer Internetverbindung und Ihres Internetdienstes. Die Zurverfügungstellung, Qualität und Sicherheit einer solchen

Internetverbindung stehen in der alleinigen Verantwortung des Dritten, der einen solchen Dienst anbietet.

## **EXPORT UND ANDERE VORSCHRIFTEN**

Sie stimmen zu, dass Sie alle anwendbaren Export- und Reexport-Beschränkungen und -Vorschriften des Gebiets oder des Landes, in dem Sie wohnhaft sind, einhalten und dass Sie die SOFTWARE nicht in ein verbotenes Land oder in sonstiger Weise unter Verletzung solcher Beschränkungen oder Vorschriften übermitteln, oder eine solche Übermittlung genehmigen.

## **AKTIVITÄTEN MIT HOHEM RISIKO**

Die SOFTWARE ist nicht fehlertolerant und ist nicht zur Nutzung oder zum Wiederverkauf als Online-Kontrollausstattung in gefährlichen Umgebungen, die eine fehlerfreie Leistung erfordern (beispielsweise beim Betrieb von Nuklearanlagen, von Flugzeugnavigationssystemen, Flugzeugkommunikationssystemen, Flugverkehrskontrolle, Maschinen zur direkten Lebenserhaltung oder Waffensystemen, bei denen ein Versagen der SOFTWARE zu Tod, Personenschäden oder schwerwiegenden physischen Schäden oder Umweltschäden führen könnte) („AKTIVITÄTEN MIT HOHEM RISIKO“), bestimmt oder dafür entwickelt oder hergestellt worden. SONY, alle DRITTLIEFERANTEN, und alle jeweiligen verbundenen Unternehmen schließen für AKTIVITÄTEN MIT HOHEM RISIKO ausdrücklich alle ausdrücklichen oder stillschweigenden Gewährleistungen, Pflichten oder Bedingungen für eine Eignung aus.

## **AUSSCHLUSS DER GEWÄHRLEISTUNG FÜR DIE SOFTWARE**

Sie erkennen an und stimmen zu, dass die Nutzung der SOFTWARE auf Ihr eigenes Risiko erfolgt und dass Sie für die Nutzung der Software verantwortlich sind. Die

SOFTWARE wird „wie gesehen“, unter Ausschluss jeglicher Gewährleistung, Pflichten oder Bedingungen jedweder Art, zur Verfügung gestellt.

SONY UND ALLE DRITT-LIEFERANTEN (in diesem Abschnitt werden SONY und jeder der DRITT-LIEFERANTEN zusammen als „SONY“ bezeichnet) SCHLIEßEN AUSDRÜCKLICH JEDLICHE GEWÄHRLEISTUNG, PFLICHTEN ODER BEDINGUNGEN AUS, SEIEN SIE AUSDRÜCKLICH ODER STILLSCHWEIGEND VEREINBART, INSBESONDERE DIE STILLSCHWEIGENDE ZUSICHERUNG DER ALLGEMEINEN GEBRAUCHSTAUGLICHKEIT, DER NICHT-VERLETZUNG VON RECHTEN DRITTER UND DER GEEIGNETHEIT FÜR EINEN BESTIMMTEN ZWECK. SONY GEWÄHRLEISTET NICHT, MACHT ES NICHT ZU EINER BEDINGUNG UND SICHERT AUCH NICHT ZU, (A) DASS DIE FUNKTIONEN, DIE IN DER SOFTWARE ENTHALTEN SIND, IHREN ANFORDERUNGEN ENTSPRECHEN WERDEN ODER UPGEDATED WERDEN, (B) DASS DER BETRIEB DER SOFTWARE RICHTIG ODER FEHLERFREI SEIN WIRD ODER DASS ETWAIGE FEHLER BERICHTIGT WERDEN, (C) DASS DIE SOFTWARE KEINE SCHÄDEN AN ANDERER SOFTWARE, HARDWARE ODER DATEN VERURSACHEN WIRD, (D) DASS ETWAIGE SOFTWARE, NETZWERK-DIENSTE (EINSCHLIEßLICH DAS INTERNET) ODER PRODUKTE (AUSGENOMMEN DIE SOFTWARE), VON DENEN DIE LEISTUNG DER SOFTWARE ABHÄNGT, FORTLAUFEND VERFÜGBAR, NICHT UNTERBROCHEN ODER UNVERÄNDERT SEIN WERDEN UND (E) SONY GIBT KEINE GEWÄHRLEISTUNG, MACHT ES NICHT ZU EINER BEDINGUNG UND GIBT AUCH KEINE ZUSICHERUNG HINSICHTLICH DER NUTZUNG ODER DER ERGEBNISSE DER NUTZUNG DER SOFTWARE IM SINNE DEREN RICHTIGKEIT, GENAUIGKEIT, ZUVERLÄSSIGKEIT ODER IN SONSTIGER WEISE.

MÜNDLICHE ODER SCHRIFTLICHE INFORMATIONEN ODER RAT VON SONY ODER EINEM BERECHTIGTEN VERTRETER VON SONY BEGRÜNDEN KEINE GEWÄHRLEISTUNG, PFLICHT ODER

BEDINGUNG ODER ERHÖHEN IN IRGENDWEISE DEN UMFANG DIESER GEWÄHRLEISTUNG. SOLLTE SICH DIE SOFTWARE NACHWEISLICH ALS FEHLERHAFT ERWEISEN, ÜBERNEHMEN SIE ALLE KOSTEN FÜR DIE ERFORDERLICHEN SERVICELEISTUNGEN SOWIE DIE ERFORDERLICHE REPARATUR ODER BERICHTIGUNG. IN EINIGEN JURISDIKTIONEN IST DER AUSSCHLUSS VON STILLSCHWEIGENDEN GEWÄHRLEISTUNGEN UNZULÄSSIG, SODASS DIESE AUSSCHLÜSSE MÖGLICHERWEISE AUF SIE KEINE ANWENDUNG FINDEN.

## **HAFTUNGSBESCHRÄNKUNG**

SONY UND ALLE DRITT-LIEFERANTEN (in diesem Abschnitt werden SONY und alle DRITT-LIEFERANTEN zusammen als „SONY“ bezeichnet) HAFTEN NICHT FÜR ZUFÄLLIGE SCHÄDEN ODER FOLGESCHÄDEN BEI VERLETZUNG EINER AUSDRÜCKLICHEN ODER STILLSCHWEIGENDEN GEWÄHRLEISTUNG, VERLETZUNG DES VERTRAGES, BEI FAHRLÄSSIGKEIT, AUS VERSCHULDENSUNABHÄNGIGER HAFTUNG ODER NACH EINEM SONSTIGEN RECHTSGRUND IM ZUSAMMENHANG MIT DER SOFTWARE, INSBESONDERE NICHT FÜR ALLE SCHÄDEN, DIE AUS GEWINNVERLUST, VERLUST VON UMSATZ, VERLUST VON DATEN, VERLUST DER NUTZUNGSMÖGLICHKEIT DER SOFTWARE ODER DAMIT IM ZUSAMMENHANG STEHENDER HARDWARE, AUSFALLZEIT UND ZEITAUFWAND DES NUTZERS ENTSTEHEN, SELBST WENN SONY ÜBER DIE MÖGLICHKEIT SOLCHER SCHÄDEN HINGEWIESEN WURDE. IN JEDEM FALL IST DIE GESAMTHAFTUNG VON JEDEM EINZELNEN UND GEMEINSAM NACH ALLEN BESTIMMUNGEN DIESER VERTRAGES AUF DEN BETRAG BEGRENZT, DER FÜR DAS PRODUKT GEZAHLT WURDE. IN EINIGEN JURISDIKTIONEN IST DER AUSSCHLUSS ODER DIE BESCHRÄNKUNG VON ZUFÄLLIGEN SCHÄDEN UND FOLGESCHÄDEN UNZULÄSSIG, SODASS DER VORSTEHENDE AUSSCHLUSS BZW. DIE VORSTEHENDE BESCHRÄNKUNG

MÖGLICHERWEISE AUF SIE KEINE ANWENDUNG FINDET.

## **FUNKTIONALITÄT ZUM AUTOMATISCHEN UPDATE**

Gegebenenfalls wird SONY oder werden die DRITT-LIEFERANTEN die SOFTWARE automatisch updaten oder anderweitig verändern, insbesondere zum Zwecke der Erweiterung der Sicherheitsfunktionen, der Fehlerberichtigung und der Verbesserung der Funktionen, und zwar zu einem Zeitpunkt, wenn Sie mit den Servern von SONY oder von Dritten interagieren oder auch anderweitig. Solche Updates oder Veränderungen können gegebenenfalls die Natur von Funktionalitäten oder andere Aspekte der SOFTWARE löschen oder verändern, insbesondere Funktionen, auf die Sie angewiesen sind. Sie erkennen an und stimmen zu, dass solche Aktivitäten nach SONYs alleinigem Ermessen erfolgen können und dass SONY die weitere Nutzung der SOFTWARE unter die Bedingung stellen kann, dass Sie solche Updates oder Veränderungen vollständig installieren oder akzeptieren. Im Rahmen dieses VERTRAGES gelten alle Updates/Veränderungen als die SOFTWARE und stellen alle Updates/Veränderungen einen Teil der SOFTWARE dar. Wenn Sie diesem VERTRAG zustimmen, willigen Sie auch in solche Updates/Veränderungen ein.

## **VOLLSTÄNDIGE VEREINBARUNG, VERZICHT, SALVATORISCHE KLAUSEL**

Dieser VERTRAG und SONYs Datenschutzrichtlinie, in der jeweils aktuellen Fassung, stellen zusammen die gesamte Vereinbarung zwischen Ihnen und SONY im Hinblick auf die SOFTWARE dar. Selbst wenn SONY etwaige Rechte oder Bestimmungen dieses VERTRAGES nicht geltend macht oder durchsetzt, begründet dies keinen Verzicht auf solche Rechte oder Bestimmungen. Sollte ein Teil dieses VERTRAGES für ungültig, rechtswidrig oder nicht durchsetzbar erklärt werden, so soll diese Bestimmung,

soweit irgendwie zulässig, durchgesetzt werden, um die Absicht dieses VERTRAGES aufrechtzuerhalten, und die anderen Teile sollen vollständig wirksam bleiben.

## **ANWENDBARES RECHT UND GERICHTSSTAND**

Das Übereinkommen der Vereinten Nationen über Verträge über den internationalen Warenkauf findet keine Anwendung auf diesen VERTRAG. Dieser VERTRAG unterliegt dem japanischen Recht, unter Ausschluss der Bestimmungen zum Kollisionsrecht. Jeder Rechtsstreit, der aus diesem VERTRAG resultiert, unterliegt der ausschließlichen Gerichtsbarkeit des Bezirksgerichts von Tokyo/Japan (Tokyo District Court of Japan) und die Parteien stimmen hierbei dem Gerichtsstand und der Gerichtsbarkeit dieses Gerichts zu.

## **RECHTSMITTEL NACH BILLIGKEITSRECHT**

Ungeachtet anderslautender Bestimmungen in diesem VERTRAG, erkennen Sie an und stimmen Sie zu, dass jede Verletzung oder Nicht-Einhaltung dieses VERTRAGES durch Sie einen nicht wieder gutzumachenden Schaden zulasten SONYs verursachen wird, für den geldwerte Entschädigungen unangemessen sein würden. Sie stimmen zu, dass SONY einstweiligen Rechtsschutz oder Rechtsschutz nach Billigkeitsrecht erlangen kann, den SONY nach den Umständen für notwendig oder angemessen hält. SONY kann außerdem alle rechtlichen und technischen Mittel ergreifen, um eine Verletzung dieses VERTRAGES zu verhindern und/oder um diesen VERTRAG durchzusetzen, insbesondere Ihre Nutzung der SOFTWARE unverzüglich zu beenden, wenn SONY nach seinem eigenen Ermessen der Meinung ist, dass Sie diesen VERTRAG verletzen oder beabsichtigen, diesen VERTRAG zu verletzen. Diese Rechtsmittel bestehen zusätzlich zu allen anderen Rechtsmitteln, die SONY nach Gesetz hat,

sei es nach Billigkeitsrecht oder nach Vertrag.

## **KÜNDIGUNG**

Unbeschadet aller seiner anderen Rechte kann SONY diesen VERTRAG kündigen, wenn Sie eine Bestimmung dieses VERTRAGES nicht einhalten. Im Falle einer solchen Kündigung müssen Sie jedwede Nutzung der SOFTWARE einstellen und alle Kopien der SOFTWARE vernichten.

## **ÄNDERUNGEN**

SONY BEHÄLT SICH DAS RECHT VOR, DIE BESTIMMUNGEN DIESES VERTRAGES NACH EIGENEM ERMESSEN DURCH EINE MITTEILUNG AUF EINER VON SONY AUSERWÄHLTEN WEBSEITE, DURCH EINE E-MAIL-NACHRICHT AN DIE VON IHNEN ZUR VERFÜGUNG GESTELLTE E-MAIL-ADRESSE, DURCH EINE MITTEILUNG IM RAHMEN DES VORGANGS, IN DEM SIE UPGRADES/UPDATES ERHALTEN, ODER DURCH EIN ANDERES RECHTLICH ANERKANNTES BENACHRICHTIGUNGSFORMAT ZU ÄNDERN. Wenn Sie den Änderungen nicht zustimmen, sollten Sie unverzüglich SONY für Anweisungen kontaktieren. Ihre weitergehende Nutzung der SOFTWARE nach dem Tag, an dem eine solche Mitteilung in Kraft tritt, gilt als Ihr Einverständnis, an eine solche Änderung gebunden zu sein.

## **DRITT-BEGÜNSTIGTE**

Jeder DRITT-LIEFERANT ist ein ausdrücklich beabsichtigter Dritt-Begünstigter hinsichtlich aller Bestimmungen dieses VERTRAGES und hat das Recht, alle Bestimmungen dieses VERTRAGES hinsichtlich der SOFTWARE einer solchen Partei durchzusetzen.

Sollten Sie Fragen zu diesem VERTRAG haben, können Sie sich schriftlich an SONY unter der für das jeweilige Gebiet oder Land gültigen Kontaktadresse wenden.

Copyright © 2014 Sony Corporation.

## OSTRZEŻENIE

Nie należy umieszczać urządzenia w miejscach o ograniczonej przestrzeni, takich jak półka na książki lub zabudowana szafka.

Aby zredukować ryzyko pożaru, nie należy przykrywać otworów wentylacyjnych urządzenia gazetami, ścierkami, zasłonami itp. Urządzenia nie należy wystawiać na działanie otwartych źródeł ognia (np. takich jak świeczki).

Aby zredukować ryzyko pożaru lub porażenia prądem, nie należy narażać urządzenia na kapanie lub rozbryzgi cieczy, a także nie należy stawiać na nim przedmiotów wypełnionych płynami, takich jak wazony.

Urządzenie pozostaje podłączone do gniazda ściennego, dopóki nie zostanie odłączony przewód zasilający, nawet jeśli samo urządzenie jest wyłączone.

Ponieważ urządzenie wyłącza się poprzez wyciągnięcie wtyczki ze źródła zasilania, należy podłączyć je do łatwo dostępnego gniazodka zasilającego. Jeśli urządzenie nie pracuje poprawnie, należy natychmiast odłączyć wtyczkę zasilającą z gniazodka.

Baterii ani urządzenia z zainstalowanymi bateriami nie należy narażać na działanie zbyt wysokich temperatur, na przykład na bezpośrednie działanie promieni słonecznych i ognia.

Tylko do użytku wewnątrz budynków.

## Kable zalecane do użycia

Do połączenia z komputerami i/lub urządzeniami peryferyjnymi należy stosować prawidłowo ekranowane i uziemione kable oraz złącza.

## W przypadku głośnika Bar Speaker

Tabliczka znamionowa znajduje się na spodzie.

## Dotyczy klientów w Europie

### **Uwaga dla klientów: poniższe informacje mają zastosowanie wyłącznie do urządzeń, które zostały wprowadzone do sprzedaży w krajach stosujących dyrektywy Unii Europejskiej.**

Produkt ten został wyprodukowany przez lub na zlecenie Sony Corporation, 1-7-1 Konan Minato-ku Tokio, 108-0075 Japonia. Przedsiębiorcą wprowadzającym produkt do obrotu na terytorium Rzeczypospolitej Polskiej jest Sony Europe Limited, The Heights, Brooklands, Weybridge, Surrey KT13 0XW, Wielka Brytania. Zapytania dotyczące zgodności produktu z wymaganiami prawa Unii Europejskiej należy kierować do Sony Deutschland GmbH, Hedelfinger Strasse 61, 70327 Stuttgart, Niemcy. W kwestiach dotyczących usług serwisowych lub gwarancji należy korzystać z adresów kontaktowych podanych w oddzielnych dokumentach dotyczących usług serwisowych lub gwarancji.

Nadzór nad dystrybucją na terytorium Rzeczypospolitej Polskiej sprawuje Sony Europe Limited, The Heights, Brooklands, Weybridge, Surrey, KT13 0XW, United Kingdom.





Niniejszym Sony Corp. oświadcza, że niniejsze urządzenie jest zgodne z zasadniczymi wymaganiami oraz innymi stosownymi postanowieniami Dyrektywy 1999/5/WE. Szczegółowe informacje znaleźć można pod następującym adresem URL: <http://www.compliance.sony.de/>

W wyniku testów opisywanego sprzętu stwierdzono, że jest on zgodny z ograniczeniami określonymi w Dyrektywie EMC, gdy używany kabel połączeniowy nie przekracza 3 metrów.



**Pozbywanie się  
zużytego sprzętu  
(stosowane w  
krajach Unii  
Europejskiej i w  
pozostałych  
krajach  
europejskich  
stosujących**

### **własne systemy zbiórki)**

Ten symbol na produkcie lub jego opakowaniu oznacza, że produkt nie może być traktowany jako odpad komunalny, lecz powinno się go dostarczyć do odpowiedniego punktu zbiórki sprzętu elektrycznego i elektronicznego, w celu recyklingu. Odpowiednie zadysponowanie zużytego produktu zapobiega potencjalnym negatywnym wpływom na środowisko oraz zdrowie ludzi, jakie mogłyby wystąpić w przypadku niewłaściwego zagospodarowania odpadów. Recykling materiałów pomaga chronić środowisko naturalne. W celu uzyskania bardziej szczegółowych informacji na temat recyklingu tego produktu, należy

skontaktować się z lokalną jednostką samorządu terytorialnego, ze służbami zagospodarowywania odpadów lub ze sklepem, w którym zakupiony został ten produkt.



**Pozbywanie się  
zużytych baterii  
(stosowane w krajach  
Unii Europejskiej i w  
pozostałych krajach  
europejskich  
mających własne**

### **systemy zbiórki)**

Ten symbol na baterii lub na jej opakowaniu oznacza, że bateria nie może być traktowana jako odpad komunalny. Symbol ten dla pewnych baterii może być stosowany w kombinacji z symbolem chemicznym. Symbole chemiczne rtęci (Hg) lub ołowiu (Pb) są dodawane, jeśli bateria zawiera więcej niż 0,0005% rtęci lub 0,004% ołowiu.

Odpowiednio gospodarując zużytymi bateriami, możesz zapobiec potencjalnym negatywnym wpływom na środowisko oraz zdrowie ludzi, jakie mogłyby wystąpić w przypadku niewłaściwego obchodzenia się z tymi odpadami. Recykling baterii pomoże chronić środowisko naturalne. W przypadku produktów, w których ze względu na bezpieczeństwo, poprawne działanie lub integralność danych wymagane jest stałe podłączenie do baterii, wymianę zużytej baterii należy zlecić wyłącznie wykwalifikowanemu personelowi stacji serwisowej. Aby mieć pewność, że bateria znajdująca się w zużytym sprzęcie elektrycznym i elektronicznym będzie właściwie zagospodarowana, należy dostarczyć sprzęt do odpowiedniego punktu zbiórki.

W odniesieniu do wszystkich pozostałych zużytych baterii, prosimy o zapoznanie się z rozdziałem instrukcji

obsługi produktu o bezpiecznym demontażu baterii. Zużyta baterię należy dostarczyć do właściwego punktu zbiórki.

W celu uzyskania bardziej szczegółowych informacji na temat zbiórki i recyklingu baterii należy skontaktować się z lokalną jednostką samorządu terytorialnego, ze służbami zajmującymi się zagospodarowywaniem odpadów lub ze sklepem, w którym zakupiony został ten produkt.

## Prawa autorskie i znaki towarowe

Zestaw wyposażono w systemy Dolby\* Digital i DTS\*\* Digital Surround System.

\* Wyprodukowano na licencji firmy Dolby Laboratories.

Dolby, oraz symbol podwójnego D są znakami towarowymi firmy Dolby Laboratories.

\*\* Informacje na temat patentów firmy DTS można znaleźć na stronie <http://patents.dts.com>.

Wyprodukowano na licencji firmy DTS Licensing Limited. DTS, DTS-HD, Symbol oraz DTS i Symbol są zastrzeżonymi znakami towarowymi DTS, Inc. © DTS, Inc. Wszelkie prawa zastrzeżone.

Nazwa i logo BLUETOOTH® są zastrzeżonymi znakami towarowymi firmy Bluetooth SIG, Inc., a jakiegokolwiek ich wykorzystanie przez firmę Sony Corporation podlega licencji.

Zestaw wyposażono w technologię High-Definition Multimedia Interface (HDMI™).

HDMI, HDMI High-Definition Multimedia Interface i logotyp HDMI są znakami towarowymi lub zastrzeżonymi znakami towarowymi firmy HDMI Licensing LLC

w Stanach Zjednoczonych i innych krajach.

Znak N jest znakiem towarowym lub zastrzeżonym znakiem towarowym firmy NFC Forum, Inc. w Stanach Zjednoczonych i innych krajach.

Android™ i Google Play™ są znakami towarowymi firmy Google Inc.

Apple, logo Apple, iPhone, iPod oraz iPod touch są znakami towarowymi firmy Apple Inc. zastrzeżonymi w USA i innych krajach. App Store jest znakiem usługowym firmy Apple Inc.



„Made for iPod” oraz „Made for iPhone” oznaczają akcesoria elektroniczne zaprojektowane do współpracy, odpowiednio, z urządzeniami iPod i iPhone, które uzyskały certyfikację producenta za zgodność ze standardami jakości firmy Apple. Firma Apple nie ponosi odpowiedzialności za korzystanie z tego urządzenia ani za jego zgodność z normami bezpieczeństwa i lokalnymi przepisami. Uwaga: korzystanie z tego akcesorium wraz z urządzeniem iPod lub iPhone może wpływać na jakość komunikacji bezprzewodowej.

## Kompatybilne modele urządzeń iPod/iPhone

Kompatybilne modele urządzeń iPod/iPhone przedstawiono poniżej. Przed rozpoczęciem korzystania z zestawu należy zaktualizować system urządzenia iPod/iPhone.

Technologia BLUETOOTH jest obsługiwana przez urządzenia:  
iPhone 6 Plus/iPhone 6/iPhone 5s/  
iPhone 5c/iPhone 5/iPhone 4s/  
iPhone 4/iPhone 3GS  
iPod touch (5. generacji)/  
iPod touch (4. generacji)

Logo „BRAVIA” jest znakiem towarowym firmy Sony Corporation.

„DSEE” jest znakiem towarowym firmy Sony Corporation.

„ClearAudio+” jest znakiem towarowym firmy Sony Corporation.

„x.v.Colour” i logo „x.v.Colour” są znakami towarowymi firmy Sony Corporation.

„PlayStation®” jest zastrzeżonym znakiem towarowym firmy Sony Computer Entertainment Inc.

Inne znaki towarowe i nazwy handlowe są własnością odpowiednich podmiotów.

## Informacje na temat niniejszej Instrukcji obsługi

- Wskazówki, które zawiera niniejsza Instrukcja obsługi, opisują elementy sterujące na pilocie zdalnego sterowania. Można także korzystać z elementów sterujących na jednostce głównej, jeśli mają takie same lub podobne nazwy jak te na pilocie zdalnego sterowania.
- Niektóre ilustracje są prezentowane jako rysunki koncepcyjne i mogą różnić się od rzeczywistych produktów.

# Spis treści

## Podłączanie ➔ Przewodnik uruchamiania (oddzielny dokument)

Informacje na temat niniejszej Instrukcji obsługi .....	5	Korzystanie z funkcji „BRAVIA” Sync .....	20
<b>Słuchanie</b>		Korzystanie z funkcji blokady rodzicielskiej .....	21
Słuchanie dźwięku z telewizora, odtwarzacza Blu-ray Disc™, dekodera telewizji kablowej/satelitarnej itp. ....	7	Oszczędzanie energii w trybie czuwania .....	21
Słuchanie muzyki z urządzenia BLUETOOTH .....	7	Montaż głośnika Bar Speaker na ścianie .....	22
<b>Regulacja dźwięku</b>		Instalowanie subwoofera poziomo (tylko modele HT-CT380/CT381) .....	24
Korzystanie z efektów dźwiękowych (tryb sportowy itp.) .....	10	Łączenie zestawu (połączenie z subwooferem) .....	24
<b>Funkcje BLUETOOTH</b>		<b>Informacje dodatkowe</b>	
Sterowanie zestawem za pomocą smartfona lub tabletu (SongPal) .....	12	Zalecenia dotyczące eksploatacji .....	25
<b>Oglądanie chronionych prawem autorskim obrazów 4K (tylko model HT-CT780)</b>		Rozwiązywanie problemów ....	26
Łączenie z telewizorem 4K i urządzeniami 4K .....	14	Instrukcja dotycząca części i elementów sterujących ....	32
<b>Ustawienia i regulacje</b>		Obsługiwane formaty dźwięku .....	36
Używanie wyświetlacza konfiguracji .....	16	Dane techniczne .....	38
<b>Inne funkcje</b>		Korzystanie z komunikacji BLUETOOTH .....	40
Korzystanie z funkcji Sterowanie przez HDMI .....	19	UMOWA LICENCYJNA Z UŻYTKOWNIKIEM KOŃCOWYM .....	41

## Słuchanie dźwięku z telewizora, odtwarzacza Blu-ray Disc™, dekodera telewizji kablowej/satelitarnej itp.

### Naciśnij kilkakrotnie przycisk INPUT.

Po jednokrotnym naciśnięciu przycisku INPUT na wyświetlaczu przednim wyświetlone zostanie aktualne urządzenie, a następnie po każdym naciśnięciu przycisku INPUT urządzenie zmieni się jak ukazano poniżej.

[TV] → [HDMI 1] → [HDMI 2] → [HDMI 3]  
→ [ANALOG] → [BT]

#### [TV]

Urządzenie cyfrowe podłączone do gniazda DIGITAL IN (TV) lub telewizor zgodny z funkcją zwrotnego kanału audio podłączony do gniazda HDMI OUT (ARC)

#### [HDMI 1] [HDMI 2] [HDMI 3]

Odtwarzacz Blu-ray Disc itp. podłączony do gniazda HDMI IN 1, 2 lub 3

#### [ANALOG]

Urządzenie analogowe podłączone do gniazda ANALOG IN

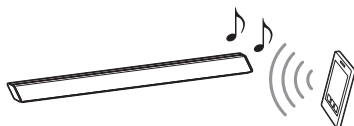
#### [BT]

Urządzenie BLUETOOTH obsługujące technologię A2DP

#### Wskazówka

- Jeśli funkcje BLUETOOTH są wyłączone, pojawia się [BT OFF] zamiast [BT].

## Słuchanie muzyki z urządzenia BLUETOOTH



### Parowanie zestawu z urządzeniem BLUETOOTH

Parowanie to proces wymagany do utworzenia łącza między urządzeniami BLUETOOTH, aby umożliwić łączność bezprzewodową. Przed rozpoczęciem korzystania z zestawu należy sparować urządzenie z zestawem.

Po sparowaniu urządzeń BLUETOOTH nie trzeba parować ich ponownie.

#### 1 Naciśnij przycisk PAIRING na zestawie.

W trakcie parowania urządzenia BLUETOOTH niebieski wskaźnik BLUETOOTH szybko miga.

#### 2 Włącz funkcję BLUETOOTH w urządzeniu BLUETOOTH, wyszukaj urządzenia i wybierz ten zestaw (HT-CT380, HT-CT381 lub HT-CT780).

Jeśli wymagany jest klucz dostępu, wpisz „0000”.

#### 3 Upewnij się, że niebieski wskaźnik BLUETOOTH świeci się.

Połączenie zostało nawiązane,

#### Uwaga

- Można sparować maksymalnie 9 urządzeń BLUETOOTH. Po sparowaniu 10. urządzenia BLUETOOTH zastąpi ono urządzenie podłączone najdawniej.

#### Wskazówka

- Po nawiązaniu połączenia BLUETOOTH wyświetlony zostanie wskaźnik z zaleceniem, którą aplikację należy pobrać w zależności od podłączonego sprzętu. Postępując zgodnie z wyświetlanymi instrukcjami, można pobrać aplikację o nazwie „SongPal” umożliwiającą obsługę zestawu. Więcej informacji: “Sterowanie zestawem za pomocą smartfona lub tabletu (SongPal)” (strona 12).

### Słuchanie muzyki z zarejestrowanego urządzenia

- 1 **Naciśnij kilkakrotnie przycisk INPUT, aby wyświetlić [BT].**  
W trakcie próby sparowania urządzenia BLUETOOTH niebieski wskaźnik BLUETOOTH miga.
- 2 **W urządzeniu BLUETOOTH wybierz ten zestaw (HT-CT380, HT-CT381 lub HT-CT780).**
- 3 **Upewnij się, że niebieski wskaźnik BLUETOOTH świeci się.**
- 4 **Rozpocznij odtwarzanie w urządzeniu BLUETOOTH.**

### Łączenie z urządzeniem BLUETOOTH przez funkcję z jednym dotknięciem (NFC)

Po zbliżeniu urządzenia zdalnego obsługującego technologię NFC do znaku N na zestawie urządzenie zdalne automatycznie wykonuje parowanie i nawiązuje połączenie w technologii BLUETOOTH.

#### Kompatybilne urządzenia zdalne

Urządzenia zdalne z wbudowaną funkcją NFC  
(system operacyjny: Android 2.3.3 lub nowszy, z wyłączeniem Android 3.x)

- 1 **Pobierz, zainstaluj i uruchom aplikację „Łatwa komunikacja NFC”.**



#### Uwaga

- W niektórych krajach/regionach aplikacja może nie być dostępna.
- 2 **Przytrzymaj urządzenie zdalne w pobliżu znaku N na zestawie do momentu, aż urządzenie zacznie wibrować.**



- 3 **Upewnij się, że niebieski wskaźnik BLUETOOTH świeci się.**  
Połączenie zostało nawiązane,

#### Uwagi

- W danym momencie można podłączyć tylko jedno urządzenie.
- W przypadku niektórych smartfonów konieczne może być wcześniejsze włączenie funkcji NFC. Należy zapoznać się z instrukcją obsługi danego smartfona.

### Wskazówka

- Jeśli parowanie i nawiązanie połączenia BLUETOOTH nie powiedzie się, wykonaj jedną z poniższych czynności.
  - Uruchom ponownie „Łatwa komunikacja NFC” i powoli przesuń urządzenie zdalne nad znakiem N.
  - Jeśli używasz dostępnej w handlu obudowy na urządzenie zdalne, zdejmij ją.

## Regulacja dźwięku

### Korzystanie z efektów dźwiękowych (tryb sportowy itp.)

Można bez problemu słuchać wstępnie zaprogramowanych plików dźwiękowych dostosowanych do różnych źródeł dźwięku.

## Wybór pola akustycznego

Kliknij kilkakrotnie przycisk **SOUND FIELD** do momentu wyświetlenia na wyświetlaczu panelu przedniego żądanego pola akustycznego.

---

#### [CLEARAUDIO+]

Odpowiednie ustawienie dźwięku jest wybierane automatycznie dla danego źródła dźwięku.

---

#### [STANDARD]

Ustawienie uśrednione dla każdego źródła.

---

#### [MOVIE]

Dźwięki są odtwarzane z efektami przestrzennymi, są realistyczne i mocne, dzięki czemu pasują do filmów.

---

#### [SPORTS]

Komentarze są wyraźne, oklaski słychać z efektem przestrzennym, dźwięki są realistyczne.

---

#### [GAME]

Dźwięk jest nacechowany mocą i dostosowany do wirtualnego świata gier.

---

#### [MUSIC]

Dźwięki są odtwarzane zgodnie z programem muzycznym, płytą Blu-ray Disc lub DVD.

---

#### [P.AUDIO (odtwarzacz przenośny)]

Dźwięki są odtwarzane zgodnie z odtwarzaczem przenośnym przy użyciu DSEE\*.

\* DSEE, skrót od Digital Sound Enhancement Engine, to technologia przywracania wysokich częstotliwości i odtwarzania subtelných wybrzmień opracowana niezależnie przez firmę Sony.



## Ustawianie trybu nocnego

Dźwięki są odtwarzane z efektami dźwiękowymi i wyraźnymi dialogami.

### **Naciśnij przycisk NIGHT, aby wyświetlić [N. ON].**

Aby wyłączyć tryb nocny, naciśnij przycisk NIGHT, aby wyświetlić [N. OFF].

## Ustawianie trybu głosowego

Tryb głosowy cechuje się wyraźniejszym odtwarzaniem dialogów.

### **Naciśnij kilkakrotnie przycisk VOICE, aby wyświetlić żądany typ.**

---

#### **[TYPE 1]**

Zakres dźwięku dla dialogów jest odtwarzany bezpośrednio.

---

#### **[TYPE 2]**

Zakres dźwięku dla dialogów jest wzmocniony.

---

#### **[TYPE 3]**

Zakres dźwięku dla dialogów jest podkreślony, a cichsze fragmenty o wysokiej częstotliwości, trudne do zrozumienia przez osoby starsze, są odtwarzane głośniej.

---

## Funkcje BLUETOOTH

### Sterowanie zestawem za pomocą smartfona lub tabletu (SongPal)

„SongPal” jest aplikacją pozwalającą sterować zestawem za pomocą smartfona, tabletu itp.

Aplikacja „SongPal” jest dostępna w sklepach Google Play i App Store.

Funkcja ta jest włączona, gdy dla ustawienia [BT PWR] wybrano wartość [ON] (strona 17). Ustawienie domyślne to [ON].

### Sterowanie za pomocą urządzenia z systemem Android

- 1** Naciśnij przycisk I/⏻ (włączony/ tryb czuwania) na pilocie zdalnego sterowania.  
Włączy się wyświetlacz głośnika Bar Speaker.
- 2** Wyszukaj „SongPal” w urządzeniu z systemem Android i pobierz tę aplikację.
- 3** Uruchom aplikację „SongPal” i postępuj zgodnie z instrukcjami na ekranie.

#### Wskazówka

- Jeśli pojawi się wyświetlacz połączenia NFC, patrz „Połączenie jednym dotknięciem za pomocą urządzenia z systemem Android i wbudowaną funkcją NFC (NFC)”.

- 4** Po pojawieniu się wyświetlacza połączenia BLUETOOTH na urządzeniu z systemem Android, naciśnij przycisk PAIRING.

W trakcie parowania urządzenia BLUETOOTH niebieski wskaźnik BLUETOOTH szybko miga.

- 5** Wybierz ten zestaw (HT-CT380, HT-CT381 lub HT-CT780) z listy urządzeń BLUETOOTH na urządzeniu z systemem Android.  
Po nawiązaniu połączenia niebieski wskaźnik BLUETOOTH zaświeci się.
- 6** Rozpocznij sterowanie zestawem za pomocą wyświetlacza podłączonego urządzenia z systemem Android.

Połączenie jednym dotknięciem za pomocą urządzenia z systemem Android i wbudowaną funkcją NFC (NFC)

- 1** Wykonaj czynności od 1 do 3 podane w rozdziale „Sterowanie za pomocą urządzenia z systemem Android”.
- 2** Gdy na ekranie urządzenia z systemem Android pojawi się informacja o połączeniu BLUETOOTH, dotknij urządzeniem z systemem Android znaku N na głośniku Bar Speaker.  
Po nawiązaniu połączenia niebieski wskaźnik BLUETOOTH zaświeci się.
- 3** Rozpocznij sterowanie zestawem za pomocą wyświetlacza urządzenia z systemem Android.

## Sterowanie za pomocą urządzenia iPhone/iPod touch

- 1 Naciśnij przycisk I/⏻ (włączony/ tryb czuwania) na pilocie zdalnego sterowania.**

Włączy się wyświetlacz głośnika Bar Speaker.
- 2 Naciśnij przycisk PAIRING.**

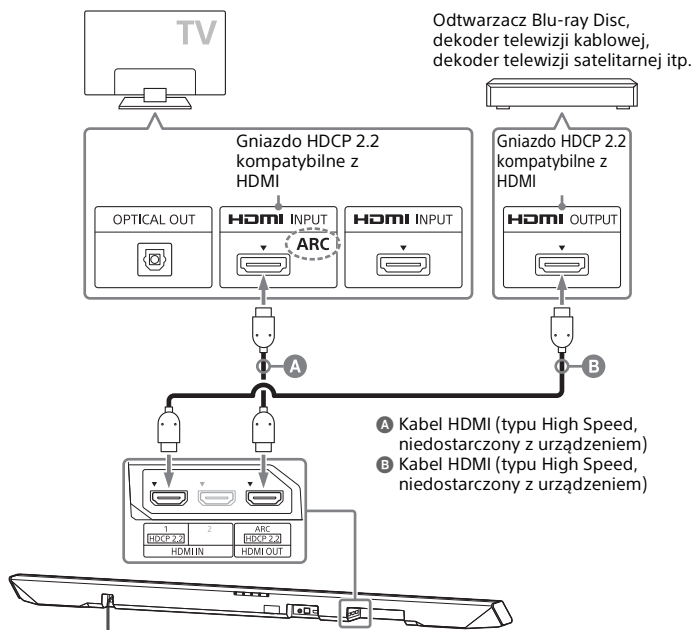
W trakcie parowania urządzenia BLUETOOTH niebieski wskaźnik BLUETOOTH szybko miga.
- 3 Ustaw urządzenie iPhone/iPod touch w tryb parowania i wybierz ten system (HT-CT380, HT-CT381 lub HT-CT780) z listy urządzeń BLUETOOTH w urządzeniu iPhone/iPod touch.**

Po nawiązaniu połączenia niebieski wskaźnik BLUETOOTH głośnika Bar Speaker zaświeci się.
- 4 Wyszukaj nazwę „SongPal” na podłączonym urządzeniu iPhone/iPod touch i pobierz tę aplikację.**
- 5 Uruchom aplikację „SongPal”, a następnie rozpocznij sterowanie zestawem za pomocą wyświetlacza urządzenia iPhone/iPod touch.**

## Łączenie z telewizorem 4K i urządzeniami 4K

Aby oglądać chronione prawem autorskim obrazy 4K, podłącz urządzenia przy użyciu gniazda HDMI kompatybilnego z HDCP 2.2 na obu końcach. Chronione prawem autorskim obrazy 4K można oglądać tylko przez połączenie przy użyciu gniazd HDMI kompatybilnych z HDCP 2.2. Informacje, czy gniazdo HDMI jest kompatybilne z HDCP 2.2, można znaleźć w instrukcji obsługi telewizora.

### Jeżeli gniazdo HDMI telewizora jest kompatybilne z HDCP 2.2 i oznaczone symbolem ARC

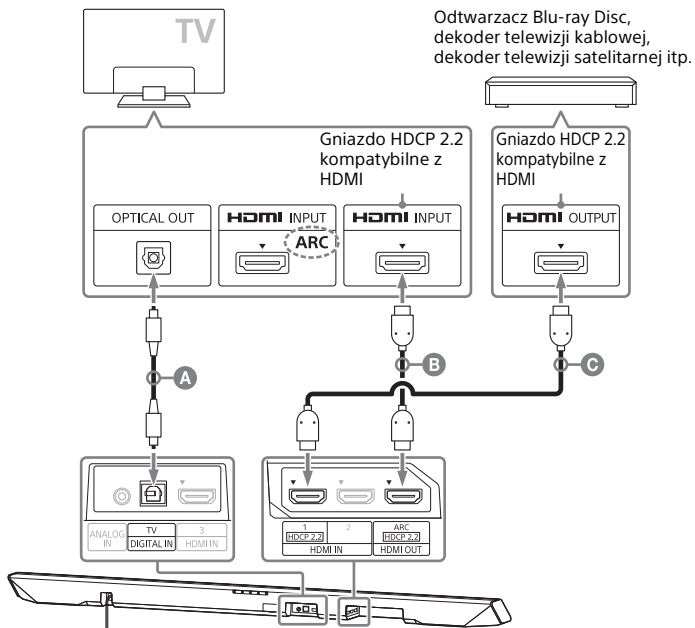


#### Wskazówki

- Gniazdo HDMI 1 INPUT głośnika Bar Speaker jest kompatybilne z HDCP 2.2.
- Funkcja ARC (Zwrotny kanał audio) wysyła dźwięk cyfrowy z telewizora do zestawu lub wzmacniacza przy użyciu zwykłego kabla HDMI.

## Jeżeli gniazdo HDMI telewizora jest kompatybilne z HDCP 2.2 i nie jest oznaczone symbolem ARC

Podłącz cyfrowy kabel optyczny do wyjściowego gniazda optycznego telewizora i kabel HDMI do gniazda wejściowego HDMI kompatybilnego z HDCP 2.2.



- A Cyfrowy kabel optyczny (dostarczony z urządzeniem)
- B Kabel HDMI (typu High Speed, niedostarczony z urządzeniem)
- C Kabel HDMI (typu High Speed, niedostarczony z urządzeniem)

### Wskazówka

- Gniazdo HDMI 1 INPUT głośnika Bar Speaker jest kompatybilne z HDCP 2.2.

# Używanie wyświetlacza konfiguracji

Przy użyciu menu można ustawić następujące pozycje.

Ustawienia użytkownika zostaną zachowane nawet po odłączeniu przewodu zasilania.

- 1** Naciśnij przycisk **MENU**, aby włączyć menu na wyświetlaczu panelu przedniego.
- 2** Naciśnij kilkakrotnie przycisk **BACK/▲ ▼ (wybierz)/ENTER**, aby wybrać pozycję, a następnie naciśnij przycisk **ENTER**, aby potwierdzić ustawienie.
- 3** Naciśnij przycisk **MENU**, aby wyłączyć menu.

## Lista menu

Ustawienia domyślne są podkreślone.

Pozycje menu		Funkcja
<b>[LEVEL]</b> <b>(Poziom)</b>	<u>[DRC]</u> (Dynamiczna kontrola zakresu)	Użyteczna podczas oglądania filmów przy niskiej głośności. DRC odnosi się do źródeł Dolby Digital. <ul style="list-style-type: none"><li>• <b>[ON]</b>: Kompresja dźwięku zgodnie z informacją zawartą w materiale.</li><li>• <b>[AUTO]</b>: Automatyczna kompresja dźwięku zakodowanego w formacie Dolby TrueHD.</li><li>• <b>[OFF]</b>: Brak kompresji dźwięku.</li></ul>
<b>[TONE]</b> <b>(Ton)</b>	<u>[BASS]</u> (Bas)	Regulacja poziomu basów. <ul style="list-style-type: none"><li>• Zasięg parametrów wynosi od [-6] do [+6] w krokach co 1.</li></ul>
	<u>[TREBLE]</u> (Wysokie tony)	Regulacja poziomu wysokich tonów. <ul style="list-style-type: none"><li>• Zasięg parametrów wynosi od [-6] do [+6] w krokach co 1.</li></ul>
<b>[AUDIO]</b> <b>(Dźwięk)</b>	<u>[SYNC]</u> (Synchronizacja AV)	Pozwala dostosować przesunięcie dźwięku w przypadku braku synchronizacji obrazu i dźwięku. <ul style="list-style-type: none"><li>• <b>[ON]</b>: Włączenie funkcji synchronizacji AV.</li><li>• <b>[OFF]</b>: Wyłączenie funkcji synchronizacji AV.</li></ul>
	<u>[DUAL]</u> (Dual mono)	Po odebraniu przez zestaw sygnału z multipleksu Dolby Digital można słuchać dźwięku z multipleksu. <ul style="list-style-type: none"><li>• <b>[M/S]</b>: Dźwięk główny jest emitowany z lewego głośnika, a dźwięk niskotonowy — z prawego.</li><li>• <b>[MAIN]</b>: Emitowany jest tylko kanał główny.</li><li>• <b>[SUB]</b>: Emitowany jest tylko kanał niskotonowy.</li></ul>

Pozycje menu	Funkcja
[AUDIO] (Dźwięk)	[EFFECT] (Efekty dźwiękowe)
	<ul style="list-style-type: none"> <li>• [ON]: Odtwarzany jest dźwięk dla wybranego pola akustycznego. Zaleca się wybranie tego ustawienia.</li> <li>• [OFF]: Źródło wejściowe jest konwertowane dla 2 kanałów.</li> </ul> <p><b>Uwaga</b></p> <ul style="list-style-type: none"> <li>• Jeśli dla ustawienia [EFFECT] wybrano wartość [OFF], to w przypadku zmiany ustawienia pola akustycznego dla ustawienia [EFFECT] automatycznie przywracana jest wartość [ON].</li> </ul>
	[STREAM] (Strumień)
	Aktualne informacje na temat strumienia audio. Informacje na temat obsługiwanych formatów audio można znaleźć na stronie 37.
[HDMI]	[CTRL] (Sterowanie przez HDMI)
	<ul style="list-style-type: none"> <li>• [ON]: Włączanie funkcji sterowania przez HDMI.</li> <li>• [OFF]: Wyłączanie funkcji. Wybierz to ustawienie, gdy chcesz podłączyć urządzenie niekompatybilne z funkcją sterowania przez HDMI.</li> </ul>
	[S. THRU] (Przekazywanie sygnałów)
	Można ustawić tryb oszczędzania energii funkcji przekazywania sygnałów HDMI. <ul style="list-style-type: none"> <li>• [AUTO]: Pozwala przekazywać sygnały z gniazda HDMI OUT zestawu w trybie czuwania zgodnie ze stanem telewizora. W porównaniu z ustawieniem [ON] ustawienie to umożliwia oszczędzanie energii w trybie czuwania.</li> <li>• [ON]: Sygnały są zawsze przekazywane przez gniazdo HDMI OUT w trybie czuwania. Jeśli podłączono inny telewizor inny niż „BRAVIA”, należy wybrać w zestawie wartość [ON].</li> </ul> <p><b>Uwaga</b></p> <ul style="list-style-type: none"> <li>• Ta pozycja jest wyświetlana tylko wówczas, gdy dla ustawienia [CTRL] wybrano wartość [ON].</li> </ul>
	[ARC] (Zwrotny kanał audio)
	Pozwala słuchać dźwięku cyfrowego z telewizora zgodnego z technologią kanału zwrotnego audio (ARC), podłączonego przy użyciu kabla HDMI High Speed . <ul style="list-style-type: none"> <li>• [ON]: Włączanie funkcji ARC.</li> <li>• [OFF]: Wyłączanie funkcji ARC.</li> </ul> <p><b>Uwaga</b></p> <ul style="list-style-type: none"> <li>• Ta pozycja jest wyświetlana tylko wówczas, gdy dla ustawienia [CTRL] wybrano wartość [ON].</li> </ul>
[SET BT] (Set BLUETOOTH)	[BT PWR] (Zasilanie BLUETOOTH)
	Włączanie lub wyłączanie funkcji BLUETOOTH zestawu. <ul style="list-style-type: none"> <li>• [ON]: Włączanie funkcji BLUETOOTH.</li> <li>• [OFF]: Wyłączanie funkcji BLUETOOTH.</li> </ul> <p><b>Uwaga</b></p> <ul style="list-style-type: none"> <li>• W przypadku zmiany ustawienia na [OFF] funkcja BLUETOOTH jest nieaktywna.</li> </ul>

Pozycje menu		Funkcja
<b>[SET BT]</b> <b>(Set</b> <b>BLUETOOTH)</b>	[BT.STBY] (Czuwanie BLUETOOTH)	Jeśli w zestawie są zapisane informacje o parowaniu, zestaw znajduje się w trybie czuwania BLUETOOTH, nawet gdy jest wyłączony. <ul style="list-style-type: none"> <li>• [ON]: Tryb czuwania BLUETOOTH jest włączony.</li> <li>• [OFF]: Tryb czuwania BLUETOOTH jest wyłączony.</li> </ul> <p><b>Uwaga</b></p> <ul style="list-style-type: none"> <li>• Jeśli w zestawie są zapisane informacje o parowaniu, nie można ustawić trybu czuwania BLUETOOTH.</li> </ul>
	[AAC] (Zaawansowane kodowanie audio)	Pozwala określić, czy zestaw będzie używać AAC za pomocą BLUETOOTH. <ul style="list-style-type: none"> <li>• [ON]: Zestaw będzie używać AAC za pomocą BLUETOOTH.</li> <li>• [OFF]: Zestaw nie będzie używać tej funkcji.</li> </ul> <p><b>Uwaga</b></p> <ul style="list-style-type: none"> <li>• Jeśli ustawienie zostanie zmienione, gdy zestaw jest połączony z urządzeniem BLUETOOTH, urządzenie zostanie rozłączone.</li> </ul>
<b>[SYSTEM]</b> <b>(System)</b>	[A. STBY] (Automatyczny tryb czuwania)	Można zmniejszyć pobór mocy. Zestaw przechodzi w tryb czuwania automatycznie, gdy nie jest używany przez około 20 minut i nie odbiera sygnału wejściowego. <ul style="list-style-type: none"> <li>• [ON]: Włączanie funkcji automatycznego trybu czuwania.</li> <li>• [OFF]: Wyłączanie funkcji.</li> </ul>
	[VER] (Wersja)	Na wyświetlaczu panelu przedniego ukazują się informacje na temat aktualnej wersji oprogramowania sprzętowego.
	[SYS.RST] (Reset zestawu)	Pozwala zresetować menu i ustawienia (pola akustyczne itd.) zestawu do stanu pierwotnego, jeśli są problemy z jego działaniem (strona 31).
	[UPDATE]* (Aktualizacja)	Informacje o aktualizacjach będą publikowane na witrynie internetowej firmy Sony. Zestaw należy aktualizować zgodnie z instrukcjami w witrynie internetowej.
	[WS] <b>(Dźwięk</b> <b>beprzewodowy)</b>	[LINK] [RF CHK] (Sprawdzanie RF)

\* Tylko model HT-CT780



# Korzystanie z funkcji Sterowanie przez HDMI

Włączenie funkcji Sterowanie przez HDMI i podłączenie urządzenia obsługującego funkcję Sterowanie przez HDMI za pomocą kabla HDMI (typu High Speed) sprawi, że obsługa będzie łatwiejsza dzięki dostępności poniższych funkcji.

Funkcja Sterowanie przez HDMI jest włączona, gdy dla ustawienia [CTRL (Sterowanie przez HDMI)] wybrano wartość [ON] (strona 17). Ustawienie domyślne to [ON].

Sterowanie przez HDMI jest standardem funkcji wzajemnego sterowania używaną przez CEC (sterowanie elektroniką użytkową) HDMI na potrzeby HDMI (multimedialny interfejs wysokiej rozdzielczości).

## Wyłączanie zestawu

Po wyłączeniu telewizora następuje automatyczne wyłączenie zestawu i podłączonych urządzeń.

## Sterowanie opcjami audio zestawu

Włączenie zestawu podczas oglądania telewizji powoduje automatyczne odtwarzanie z głośników dźwięku oglądanego programu.

Głośność zestawu jest ustawiana zgodnie z regulacją poziomu głośności za pomocą telewizyjnego pilota zdalnego sterowania.

Jeśli w momencie, gdy wyłączono telewizor ostatnim razem, odtwarzany dźwięk pochodził z głośników, w przypadku ponownego włączenia telewizora, zestaw zostanie włączony automatycznie.

## Zwrotny kanał audio (ARC)

Jeśli telewizor jest zgodny z technologią zwrotnego kanału audio (ARC), połączenie przy użyciu kabla HDMI umożliwi słuchanie dźwięku z telewizora przez głośniki systemu. Funkcja ARC jest włączona, gdy dla ustawienia [ARC (Zwrotny kanał audio)] wybrano wartość [ON] (strona 17). Ustawienie domyślne to [ON].

## Odtwarzanie jednym przyciskiem

Po aktywowaniu urządzenia (odtwarzacza Blu-ray Disc, konsoli „PlayStation®4” itp.) podłączonego do zestawu przy użyciu kabla HDMI High Speed podłączony telewizor jest automatycznie włączony, a sygnał wejściowy urządzenia jest przełączany na odpowiednie wejście HDMI.

## Sterowanie kinem domowym

Po podłączeniu do zestawu telewizora zgodnego ze sterowaniem kinem domowym na podłączonym telewizorze pojawia się menu systemowe. Można przełączyć wejście systemu lub przełączać pola dźwiękowe przy użyciu pilota zdalnego sterowania telewizora. Można także regulować ustawienia poziomu głośności, głośności subwoofera, wysokich tonów, basów, trybu nocnego, dual mono lub synchronizacji AV.

Aby móc korzystać z funkcji sterowania kinem domowym, telewizor musi mieć dostęp do łącza szerokopasmowego.

### Uwagi

- Niektóre urządzenia mogą nie obsługiwać powyższych funkcji.
- W zależności od ustawień podłączonego urządzenia funkcja Sterowanie przez HDMI może nie działać prawidłowo. Należy zapoznać się z instrukcją obsługi danego urządzenia.

## Korzystanie z funkcji „BRAVIA” Sync

Produkty obsługujące funkcję „BRAVIA” Sync umożliwiają korzystanie z oryginalnych funkcji firmy Sony, które zostały wymienione poniżej.

### Oszczędzanie energii

Jeśli do zestawu zostanie podłączony telewizor zgodny z funkcją „BRAVIA” Sync, zużycie energii zmniejszy się w trybie czuwania dzięki zatrzymaniu transmisji sygnału HDMI, kiedy telewizor będzie wyłączony (dla funkcji przekazywania sygnałów\* HDMI będzie ustawiona wartość [AUTO]) (strona 17). Ustawienie domyślne to [AUTO].  
Jeśli podłączono inny telewizor niż „BRAVIA”, należy wybrać ustawienie [ON] (strona 17).

\* Funkcja przekazywania sygnałów HDMI jest stosowana do wysyłania sygnałów z gniazda HDMI OUT zestawu, nawet jeśli znajduje się on w trybie czuwania.

### Uwagi dotyczące połączeń HDMI

- Użyj kabla HDMI High Speed. Jeśli jest używany standardowy kabel HDMI, obrazy 1080p, Deep Color, 3D oraz 4K mogą nie być wyświetlane poprawnie.
- Użyj kabla zgodnego ze standardem HDMI.  
Użyj kabla HDMI High Speed firmy Sony oznaczonego symbolem identyfikującym jego typ.
- Nie zalecamy stosowania kabla z przejściówką HDMI-DVI.
- W przypadku słabej jakości obrazu lub braku dźwięku należy sprawdzić konfigurację urządzenia podłączonego kablem HDMI.
- Sygnały audio (częstotliwość próbkowania, długość bitu itp.) przesyłane z gniazda HDMI mogą być

tłumione przez podłączone urządzenie.

- W przypadku zmiany częstotliwości próbkowania lub liczby kanałów sygnałów wyjściowych audio w podłączonym urządzeniu, dźwięk może być przerywany.
- Jeśli podłączone urządzenie nie obsługuje technologii ochrony praw autorskich (HDCP), obraz i/lub dźwięk z gniazda HDMI OUT tego zestawu mogą być zniekształcone lub nie będą odtwarzane. W takim przypadku należy sprawdzić specyfikację podłączonego urządzenia.
- Po wybraniu opcji „TV” jako źródła wejściowego zestawu, z gniazda HDMI OUT będą odtwarzane sygnały wideo wybrane ostatnio dla jednego z gniazd HDMI IN 1/2/3.
- Zestaw obsługuje transmisję Deep Color, „x.v.Colour”, 3D oraz 4K.
- Aby oglądać obrazy 3D, należy podłączyć telewizor i urządzenia wideo obsługujące format 3D (odtwarzacz Blu-ray Disc, konsolę „PlayStation®4” itp.) do zestawu za pomocą przewodów High Speed HDMI, założyć okulary 3D i rozpocząć odtwarzanie na przykład płyty Blu-ray Disc zgodnej z 3D.
- Aby oglądać obrazy 4K, telewizor i odtwarzacze podłączone do zestawu muszą obsługiwać odtwarzanie obrazów 4K.

## Korzystanie z funkcji blokady rodzicielskiej

Przyciski na głośniku Bar Speaker, z wyjątkiem przycisku **I/⏻** (włączony/tryb czuwania), będą wyłączone.

**Naciśnij przycisk INPUT na głośniku Bar Speaker przez około 5 sekund, gdy zestaw jest włączony.**

Na wyświetlaczu pojawia się komunikat [LOCKED].

Aby anulować funkcję blokady rodzicielskiej, ponownie naciśnij przycisk INPUT przez około 5 sekund, aby wyświetlić komunikat [UNLOCK].

## Oszczędzanie energii w trybie czuwania

Sprawdź, czy ustawiono następujące wartości:

- [CTRL] w [HDMI] ustawiono na [OFF] (strona 17).
- [S. THRU] w [HDMI] na [AUTO] (strona 17).

# Montaż głośnika Bar Speaker na ścianie

Głośnik Bar Speaker można zamontować na ścianie.

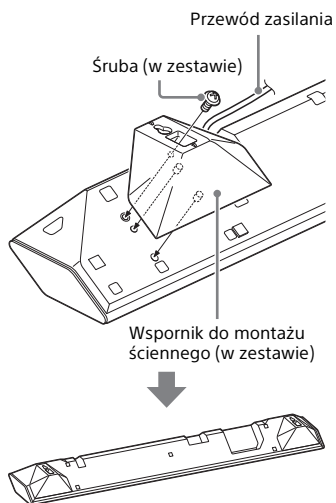
## Uwagi

- Należy przygotować śruby (nie wchodzi w skład zestawu) odpowiednie do materiału i wytrzymałości ściany. Ponieważ ściany z płyt gipsowych są szczególnie słabe, należy przykręcić odpowiednio śruby do dwóch słupków dźwigara. Głośnik Bar Speaker należy zainstalować poziomo, wieszając go na śrubach na ciągłym płaskim fragmencie ściany.
- Instalację należy zlecić sprzedawcom firmy Sony lub licencjonowanym wykonawcom. Podczas instalacji należy zwracać szczególną uwagę na bezpieczeństwo.
- Firma Sony nie ponosi odpowiedzialności za wypadki lub szkody spowodowane nieprawidłową instalacją, nieodpowiednią wytrzymałością ściany, nieprawidłowym montażem śrub, katastrofami naturalnymi itp.

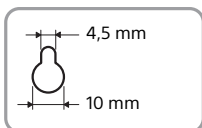
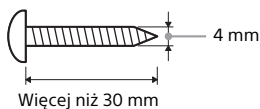
- 1 Przymocuj dostarczone wsporniki do montażu ściennego do otworów montażowych uchwytów na spodzie głośnika Bar Speaker za pomocą dostarczonych śrub, aby powierzchnia każdego ze wsporników do montażu ściennego wyglądała zgodnie z ilustracją.

Przymocuj dwa wsporniki do montażu ściennego do lewego i prawego otworu montażowego na spodzie głośnika Bar Speaker.

Przykład poglądu: HT-CT780

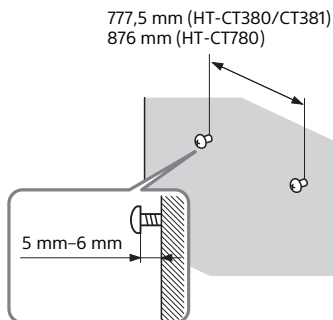


- 2** Należy przygotować śruby (nie wchodzi w skład zestawu) odpowiednie do otworów we wspornikach.



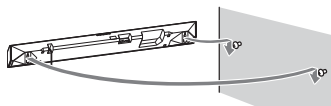
Otwór we wsporniku

- 3** Wkręć śruby w 2 słupki w ścianie. Śruby powinny wystawać na 5 mm–6 mm.



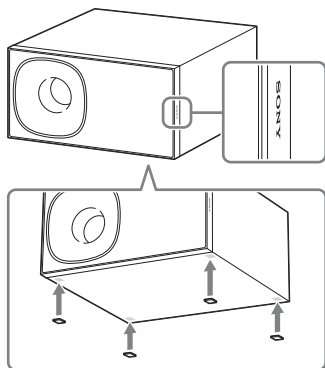
- 4** Zawieś głośnik Bar Speaker na śrubach.

Wyrównaj otwory we wspornikach ze śrubami, a następnie zawieś głośnik Bar Speaker na dwóch śrubach.



## Instalowanie subwoofera poziomo (tylko modele HT-CT380/CT381)

Położ subwoofer na prawej stronie, z logo „SONY” skierowanym do przodu.



Zamocuj dostarczone podkładki głośnikowe.

## Łączenie zestawu (połączenie z subwooferem)

Ponownie ustaw połączenie bezprzewodowe subwoofera.

- 1 Naciśnij przycisk MENU.**
- 2 Wybierz [WS] z  $\blacktriangle$   $\blacktriangledown$  (wybór), a następnie naciśnij przycisk ENTER.**
- 3 Wybierz [LINK] z  $\blacktriangle$   $\blacktriangledown$  (wybór), a następnie naciśnij przycisk ENTER.**
- 4 Kiedy na wyświetlaczu pojawia się komunikat [START], naciśnij przycisk ENTER.**

Pojawi się komunikat [SEARCH] i głośnik Bar Speaker wyszuka urządzenia, które obsługują funkcję Link. W ciągu 1 minuty przejdź do następnego punktu.

Aby wyjść z funkcji Link podczas wyszukiwania urządzenia, naciśnij przycisk BACK.
- 5 Naciśnij przycisk LINK na subwooferze.**

Wskaźnik Włączony/Tryb czuwania na subwooferze zaświeci się na zielono. Na wyświetlaczu głośnika Bar Speaker pojawi się komunikat [OK].

Jeśli pojawi się komunikat [FAILED], upewnij się, że subwoofer jest włączony i powtórz procedurę od punktu 1.
- 6 Naciśnij przycisk MENU.**

Menu wyłączy się.

# Zalecenia dotyczące eksploatacji

## Bezpieczeństwo

- Jeśli do zestawu dostanie się jakikolwiek przedmiot lub płyn, należy odłączyć przewód zasilania i przed dalszym użytkowaniem zestawu zlecić jego sprawdzenie wykwalifikowanej osobie.
- Nie wolno wspinać się na głośnik Bar Speaker ani na subwoofer, ponieważ grozi to upadkiem i obrażeniami ciała lub uszkodzeniem zestawu.

## Zasilanie

- Przed rozpoczęciem używania zestawu należy sprawdzić, czy napięcie robocze jest zgodne z zasilaniem lokalnym. Napięcie robocze zostało podane na tabliczce znamionowej na spodzie głośnika Bar Speaker.
- Jeśli nie planuje się używania zestawu przez dłuższy czas, należy odłączyć go od gniazda ściennego. Odłączając przewód zasilania, należy chwytać za wtyczkę; nie wolno ciągnąć za przewód.
- Ze względów bezpieczeństwa jeden bolec wtyczki jest szerszy niż drugi, uniemożliwiając nieprawidłowe podłączenie jej do gniazda ściennego. Jeśli nie możesz wsunąć do końca wtyczki do gniazdka, skontaktuj się z lokalnym sprzedawcą.
- Wymianę przewodu zasilania należy zlecać tylko specjalistycznym punktom serwisowym.

## Nagrzewanie

Zestaw może nagrzewać się podczas pracy, ale nie oznacza to uszkodzenia. Jeśli zestaw jest ciągle używany przy wysokim poziomie głośności, temperatura zestawu z tyłu i z dołu obudowy znacznie rośnie.

Aby uniknąć oparzenia, nie należy dotykać zestawu.

## Usytuowanie

- Zestaw należy ustawić w miejscu o odpowiedniej wentylacji, aby zapobiec przegrzewaniu i zwiększyć jego trwałość.
- Nie należy instalować zestawu w pobliżu źródeł ciepła ani w miejscu narażonym na bezpośrednie działanie promieni słonecznych, nadmierny kurz lub wstrząsy mechaniczne.
- Z tyłu głośnika Bar Speaker i subwoofera nie należy umieszczać żadnych przedmiotów, które mogłyby blokować otwory wentylacyjne i spowodować nieprawidłowe działanie.
- Jeśli zestaw jest używany w połączeniu z telewizorem, magnetowidem lub magnetofonem, mogą wystąpić zakłócenia, a jakość obrazu może ulec pogorszeniu. W takim przypadku należy odsunąć zestaw od telewizora, magnetowidu lub magnetofonu.
- Zachować ostrożność, stawiając zestaw na powierzchniach o specjalnym wykończeniu (woskiem, olejem, politurą itp.), ponieważ mogą ulec poplamieniu lub odbarwieniu.
- Zachować ostrożność, aby nie zranic się o narożniki głośnika Bar Speaker lub subwoofera.
- W przypadku wieszania głośnika Bar Speaker na ścianie zachowaj pod nim odległość co najmniej 3 cm.

## Działanie

Przed podłączeniem innych urządzeń należy wyłączyć zestaw i odłączyć przewód zasilania.

## W razie wystąpienia nieregularności kolorów na ekranie pobliskiego telewizora

- W przypadku niektórych typów telewizorów mogą wystąpić nieregularności kolorów.
- W razie wystąpienia nieregularności kolorów...

Wyłącz telewizor, a następnie włącz go ponownie po upływie 15-30 minut.

- Jeśli nieregularność kolorów jest ciągle widoczna...  
Odsuń zestaw od telewizora.

## Czyszczenie

Zestaw należy czyścić miękką, suchą ściereczką. Nie używać szorstkich ściereczek, proszku czyszczącego ani rozpuszczalników, takich jak alkohol lub benzyna.

W razie jakichkolwiek pytań lub problemów dotyczących zestawu należy skontaktować się z lokalnym przedstawicielem firmy Sony.

## Rozwiązywanie problemów

Jeśli podczas użytkowania zestawu wystąpią problemy, przed przekazaniem go do serwisu należy skorzystać z poniższych informacji dotyczących usuwania usterek. Jeśli nie można usunąć problemu, należy skontaktować się z lokalnym przedstawicielem firmy Sony.

### Parametry ogólne

**Zasilanie się nie włącza.**

- Sprawdź, czy przewód zasilania jest dobrze podłączony.

**Zestaw nie pracuje normalnie.**

- Wyjmij przewód zasilania z gniazda ściennego i włóż go ponownie po kilku minutach.

**Zestaw jest wyłączany automatycznie.**

- Działa funkcja automatycznego czuwania. Dla ustawienia [A. STBY] w [SYSTEM] wybierz wartość [OFF] (strona 18).

### Dźwięk

**Brak odtwarzania dźwięku z telewizora przez zestaw.**

- Naciśnij kilkakrotnie przycisk INPUT na pilocie zdalnego sterowania, aby wyświetlić [TV] na wyświetlaczu (patrz dostarczony z produktem Przewodnik uruchamiania).
- Włącz najpierw telewizor, potem system. W ustawieniach głośników w telewizorze (BRAVIA) wybierz opcję System audio. Szczegółowe informacje o ustawieniach telewizora znajdziesz w jego instrukcji obsługi.



- Sprawdź podłączenie kabla HDMI, cyfrowego kabla optycznego lub kabla audio, który jest podłączony do zestawu i telewizora (patrz dostarczony z produktem Przewodnik uruchamiania).
- Zwiększ głośność w telewizorze lub anuluj wyciszenie.
- Kiedy zestaw jest podłączony za pomocą kabla HDMI do telewizora zgodnego z technologią kanału zwrotnego audio (ARC), upewnij się, że kabel ten jest podłączony do gniazda wejściowego HDMI (ARC) telewizora. Jeśli nie słychać dźwięku lub jest on zbyt cichy, podłącz cyfrowy kabel optyczny (dostarczony z urządzeniem) i dla ustawienia [ARC] wybierz wartość [OFF] w menu (strona 17). (Więcej informacji na temat połączenia można znaleźć w dostarczonym z produktem Przewodnik uruchamiania).
- Jeśli telewizor nie jest kompatybilny z technologią zwrotnego kanału audio (ARC), podłącz cyfrowy kabel optyczny. Dźwięk telewizora nie jest wysyłany przez połączenie HDMI (patrz dostarczony z produktem Przewodnik uruchamiania).
- Jeśli z gniazda cyfrowego wyjścia optycznego nie jest wysyłany dźwięk lub telewizor nie jest wyposażony w gniazdo cyfrowego wyjścia optycznego, podłącz dekodery telewizji kablowej lub dekodery telewizji satelitarnej bezpośrednio do gniazda DIGITAL IN (TV) zestawu.

#### **Dźwięk jest odtwarzany przez zestaw i telewizor.**




- Wyłącz dźwięk telewizora.

#### **Dźwięk odtwarzany z zestawu nie jest zsynchronizowany z obrazem.**


- Jeśli ustawienie [SYNC] ma wartość [ON], zmień ją na [OFF] (strona 16).

- Podczas oglądania filmów dźwięk może być nieznacznie opóźniony w stosunku do obrazu.

#### **Z głośnika Bar Speaker nie słychać żadnego dźwięku lub słychać tylko bardzo cichy dźwięk z urządzenia podłączonego do głośnika Bar Speaker.**

- Naciśnij przycisk  (głośność) + na pilocie zdalnego sterowania i sprawdź poziom głośności (strona 32).
- Naciśnij przycisk  (wyciszenie) lub  (głośność) + na pilocie zdalnego sterowania, aby anulować funkcję wyciszenia (strona 32).
- Upewnij się, że źródło wejściowe zostało wybrane prawidłowo. Należy wypróbować inne źródła wejściowe, kilkakrotnie naciskając przycisk INPUT na pilocie zdalnego sterowania (strona 7).
- Sprawdź, czy wszystkie kable i przewody zestawu i podłączonego urządzenia są dobrze umieszczone w gniazdach.

#### **Z subwoofera nie słychać żadnego dźwięku lub słychać tylko bardzo cichy dźwięk.**

- Naciśnij przycisk SW  (głośność subwoofera) + na pilocie zdalnego sterowania, aby zwiększyć poziom głośności subwoofera (strona 32).
- Upewnij się, że wskaźnik Włączony/Tryb czuwania na subwooferze świeci na zielono. W przeciwnym razie zapoznaj się z częścią „Nie słychać dźwięku z subwoofera.” w rozdziale „Dźwięk bezprzewodowy z subwoofera” (strona 29).
- Subwoofer służy do reprodukcji niskich tonów. W przypadku źródeł wejściowych, które charakteryzują się niewielką ilością tonów niskich (np. transmisja telewizyjna), dźwięk z subwoofera może być trudny do usłyszenia.

- Podczas odtwarzania treści zgodnej z technologią ochrony praw autorskich (HDCP) nie słuchać jej z subwoofera.

### Nie można uzyskać efektu dźwięku przestrzennego.

- W zależności od sygnału wejściowego i ustawień pola akustycznego, przetwarzanie dźwięku przestrzennego może nie działać efektywnie. Odczucie efektu dźwięku przestrzennego zależy od programu lub płyty.
- Aby odtwarzać wielokanałowy sygnał audio, należy sprawdzić ustawienie wyjścia sygnału audio w urządzeniu podłączonym do zestawu. Szczegółowe informacje zawiera instrukcja obsługi dostarczona z podłączonym urządzeniem.

## Urządzenie BLUETOOTH

### Nie można utworzyć połączenia BLUETOOTH.

- Upewnij się, że niebieski wskaźnik BLUETOOTH świeci się (strona 32).

Stan zestawu	Niebieski wskaźnik BLUETOOTH
Podczas parowania BLUETOOTH	Szybko miga
Zestaw próbuje połączyć się z urządzeniem BLUETOOTH	Miga
Zestaw połączył się z urządzeniem BLUETOOTH	Świeci
Zestaw znajduje się w trybie czuwania BLUETOOTH (kiedy zestaw jest wyłączony)	Nie świeci się

- Upewnij się, że podłączone urządzenie BLUETOOTH oraz funkcja BLUETOOTH są włączone.

- Umieść zestaw i urządzenie BLUETOOTH jak najbliżej siebie.
- Ponownie sparuj zestaw z urządzeniem BLUETOOTH. Wcześniej może być konieczne anulowanie parowania z zestawem przy użyciu urządzenia BLUETOOTH.
- Jeśli dla ustawienia [BT PWR] zestawu wybrano wartość [OFF], zmień ją na [ON] (strona 17).

### Nie można przeprowadzić parowania.

- Umieść zestaw i urządzenie BLUETOOTH jak najbliżej siebie (strona 7).
- Upewnij się, że zestaw nie jest zakłócany przez urządzenia bezprzewodowej sieci LAN, inne urządzenia bezprzewodowe pasma 2,4 GHz lub kuchenkę mikrofalową. Jeśli w pobliżu znajduje się urządzenie generujące promieniowanie elektromagnetyczne, odsuń je od zestawu.

### Podłączone urządzenie BLUETOOTH nie odtwarza dźwięku.

- Upewnij się, że niebieski wskaźnik BLUETOOTH świeci się (strona 32).
- Umieść zestaw i urządzenie BLUETOOTH jak najbliżej siebie.
- Jeśli w pobliżu znajduje się urządzenie generujące promieniowanie elektromagnetyczne, na przykład urządzenie bezprzewodowej sieci LAN, inne urządzenia BLUETOOTH lub kuchenka mikrofalowa, odsuń je od zestawu.
- Usuń wszelkie przeszkody występujące pomiędzy zestawem a urządzeniem BLUETOOTH lub odsuń od nich zestaw.
- Zmień położenie połączonego urządzenia BLUETOOTH.

- Spróbuj zmienić częstotliwość bezprzewodową routera Wi-Fi, komputera itp. na pasmo 5 GHz.
- Zwiększ głośność w podłączonym urządzeniu BLUETOOTH.

**Dźwięk nie jest zsynchronizowany z obrazem.**

- Podczas oglądania filmów dźwięk może być nieznacznie opóźniony w stosunku do obrazu.

## Dźwięk bezprzewodowy z subwoofera

**Nie słycać dźwięku z subwoofera.**

- Sprawdź, czy przewód zasilania subwoofera jest podłączony prawidłowo.
- Wskaźnik Włączony/Tryb czuwania nie świeci.
  - Sprawdź, czy przewód zasilania subwoofera jest podłączony prawidłowo.
  - Naciśnij przycisk I/⏻ (włączony/tryb czuwania) na subwooferze, aby włączyć zasilanie.
- Wskaźnik Włączony/Tryb czuwania powoli miga na zielono lub świeci na czerwono.
  - Przysuń bliżej subwoofer do głośnika Bar Speaker, aby wskaźnik Włączony/Tryb czuwania zaświeciła się na zielono.
  - Wykonaj czynności opisane w części „Łączenie zestawu (połączenie z subwooferem)” (strona 24).
  - Sprawdź stan komunikacji systemu dźwięku bezprzewodowego za pomocą funkcji [RF CHK] menu wzmacniacza (strona 18).
- Wskaźnik Włączony/Tryb czuwania szybko miga na zielono.
  - Skontaktuj się z lokalnym przedstawicielem firmy Sony.

- Wskaźnik Włączony/Tryb czuwania miga na czerwono.
  - Naciśnij przycisk I/⏻ (włączony/tryb czuwania) subwoofera, aby wyłączyć zasilanie, i sprawdź, czy otwory wentylacyjne subwoofera nie są zablokowane.
- Subwoofer służy do odtwarzania niskich tonów. Jeśli źródło wejściowe zawiera bardzo małą składową basów, jak w przypadku większości audycji telewizyjnych, tony niskie mogą być niesłyszalne.
- Naciśnij przycisk SW ◀ (głośność subwoofera) + na pilocie zdalnego sterowania, aby zwiększyć poziom głośności subwoofera (strona 35).

**Przerywany dźwięk lub występujący szum.**

- Jeśli w pobliżu znajduje się urządzenie, które generuje fale elektromagnetyczne, na przykład bezprzewodowa sieć LAN lub kuchenka mikrofalowa, odsuń od nich zestaw.
- Jeśli między głośnikiem Bar Speaker a subwooferem występują jakieś przeszkody, przesuń je lub usuń.
- Umieść głośnik Bar Speaker i subwoofer jak najbliżej siebie.
- Zmień częstotliwość bezprzewodowej sieci LAN w pobliskim routerze Wi-Fi, komputerze itp. na pasmo 5 GHz.
- Przełącz telewizor, odtwarzacz Blu-ray Disc itp. z bezprzewodowej sieci LAN na przewodową sieć LAN.

## Pilot zdalnego sterowania

**Pilot zdalnego sterowania nie działa.**

- Skieruj pilota zdalnego sterowania na środkową część panelu przedniego (czujnik zdalnego sterowania) zestawu (strona 32).

- Usuń wszystkie przeszkody znajdujące się między pilotem zdalnego sterowania i zestawem.
- Wymień baterie w pilocie zdalnego sterowania na nowe, jeśli są wyczerpane.
- Sprawdź, czy naciskasz prawidłowy przycisk na pilocie zdalnego sterowania.

### **Pilot zdalnego sterowania telewizora nie działa.**

- Zainstaluj głośnik Bar Speaker w taki sposób, aby nie zasłaniał czujnika zdalnego sterowania telewizora.

## **Inne**

### **Funkcja Sterowanie przez HDMI nie działa prawidłowo.**

- Sprawdź połączenie HDMI (patrz dostarczony z produktem Przewodnik uruchamiania).
- Ustaw funkcję Sterowanie przez HDMI w telewizorze. Informacje na temat ustawień telewizora zawiera dostarczona instrukcja obsługi telewizora.
- Po podłączeniu/odłączeniu przewodu zasilania odczekaj ponad 15 sekund przed rozpoczęciem używania zestawu.
- Upewnij się, że wszystkie podłączone urządzenia obsługują funkcję „BRAVIA” Sync.
- Sprawdź ustawienia funkcji Sterowanie przez HDMI w podłączonym urządzeniu. Zapoznaj się z instrukcją obsługi dostarczoną z podłączonym urządzeniem.
- Jeśli wyjście audio urządzenia wideo zostanie podłączone do zestawu przy użyciu innego kabla niż kabel HDMI, dźwięk może nie być odtwarzany ze względu na funkcję „HDMI” Sync. W takim przypadku dla ustawienia [CTRL]

(Sterowanie przez HDMI) w [HDMI] wybierz wartość [OFF] (strona 17) lub podłącz kabel z wyjścia audio urządzenia wideo bezpośrednio do telewizora.

- Typ i liczba urządzeń, którymi można sterować przy użyciu funkcji „BRAVIA” są ograniczone przez standard HDMI CEC następująco:
  - Urządzenia nagrywające (nagrywarka Blu-ray Disc, nagrywarka DVD itp.): maks. 3
  - Urządzenia odtwarzające (odtwarzacz Blu-ray Disc, odtwarzacz DVD itp.): maks. 3
  - Urządzenia podobne do tunera: maks. 4
  - Zestaw audio (słuchawki): maks. 1 (z uwzględnieniem tego zestawu)

### **Gdy głośnik Bar Speaker znajduje się w trybie czuwania, żaden obraz z TV nie jest wysyłany.**

- Upewnij się, że dla ustawienia [S. THRU] wybrano wartość [ON] (strona 17).

### **Jeśli na wyświetlaczu głośnika Bar Speaker pojawi się komunikat [PTECT (zabezpieczenie)]**

- Naciśnij przycisk I/⏻ (włączony/tryb czuwania) na głośniku Bar Speaker, aby wyłączyć zestaw. Gdy wyświetlacz przestanie migać, odłącz przewód zasilania i sprawdź, czy nic nie blokuje otworów wentylacyjnych głośnika Bar Speaker.

### **Panel przedni głośnika Bar Speaker nie jest podświetlony.**

- Naciśnij DIMMER, aby ustawić jasność na wysoką lub niską, jeśli ustawienie to jest wyłączone (strona 35).

Czujniki w telewizorze nie działają prawidłowo.

→ Głośnik Bar Speaker może zasłaniać jakieś czujniki (na przykład czujnik światła) i odbiornik zdalnego sterowania w telewizorze lub „nadajnik okularów 3D (transmisja podczerwieni)” telewizora 3D, który obsługuje zestaw okularów 3D na podczerwień lub komunikację bezprzewodową. Odsuń głośnik Bar Speaker od telewizora na odległość, która umożliwi prawidłowe działanie tych części. Położenie czujników i odbiornika zdalnego sterowania zostało podane w instrukcji obsługi dostarczonej z telewizorem.

## Reset

Jeśli zestaw nadal nie działa prawidłowo, zresetuj go w następujący sposób:

- 1 Naciśnij przycisk I/⏻ (włączony/tryb czuwania), aby wyłączyć zestaw.**
- 2 Naciśnij przycisk MENU.**
- 3 Wybierz [SYSTEM] z ⬆️⬇️ (wybór), a następnie naciśnij przycisk ENTER.**
- 4 Wybierz [SYS.RST] z ⬆️⬇️ (wybór), a następnie naciśnij przycisk ENTER.**
- 5 Kiedy na wyświetlaczu głośnika Bar Speaker pojawi się komunikat [START], naciśnij przycisk ENTER.**  
Na ekranie pojawi się komunikat [RESET], a ustawienia menu, pól akustycznych itp. powrócą do początkowych wartości.
- 6 Gdy komunikat [RESET] zniknie, odłącz przewód zasilania.**

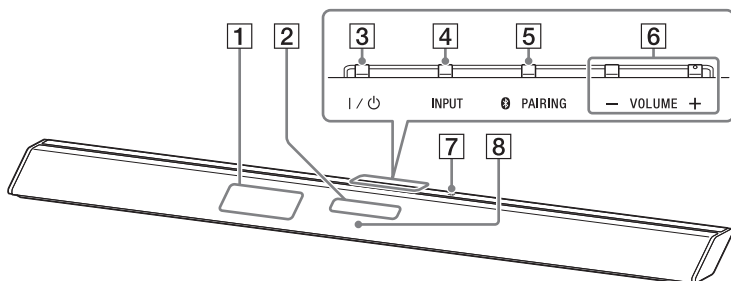
- 7 Podłącz przewód zasilania, a następnie naciśnij przycisk I/⏻ (włączony/tryb czuwania), aby włączyć zestaw.**
- 8 Połącz zestaw z subwooferem (strona 24).**

# Instrukcja dotycząca części i elementów sterujących

Aby uzyskać więcej informacji, zapoznaj się ze stronami w nawiasach.

## Głośnik Bar Speaker

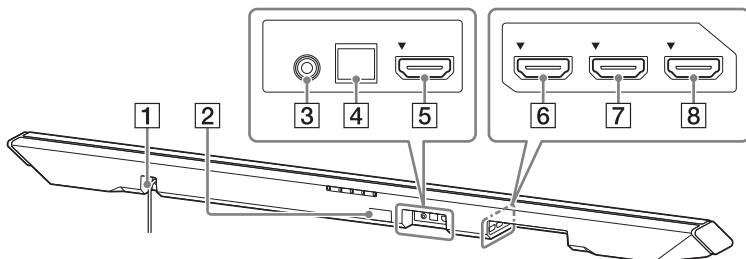
### Panel przedni i tylny



- 1** Czujnik zdalnego sterowania
- 2** Wyświetlacz panelu przedniego
- 3** Przycisk I/O (włączony/tryb czuwania)
- 4** Przycisk INPUT (strona 7, 21)
- 5** Przycisk PAIRING (strona 7, )
- 6** Przyciski VOLUME (głośność) +/-

- 7** Znak N (strona 8)  
Korzystając z funkcji NFC, dotknij znaku urządzeniem z funkcją NFC.
- 8** Niebieski wskaźnik BLUETOOTH  
**Status BLUETOOTH**
  - Podczas parowania BLUETOOTH: Szybko miga
  - Próba nawiązania połączenia BLUETOOTH: Miga
  - Po nawiązaniu połączenia BLUETOOTH: Świeci
  - Tryb czuwania BLUETOOTH (gdy zestaw jest wyłączony): Nie świeci się

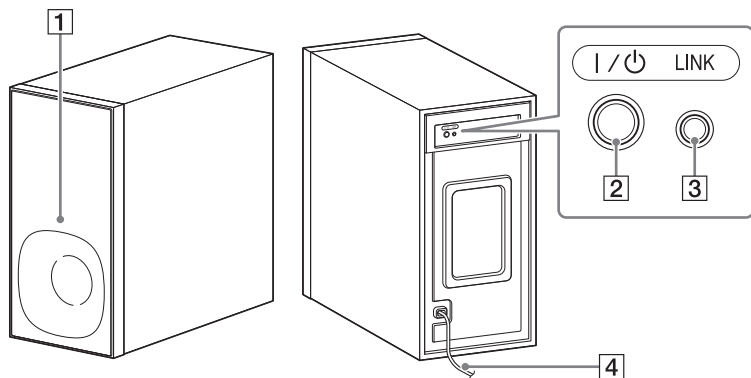
## Panel tylny



- 1 Przewód zasilania**
- 2 Port UPDATE (tylko model HT-CT780)**  
Służy tylko do aktualizacji
- 3 Gniazdo ANALOG IN**
- 4 Gniazdo DIGITAL IN (TV)**
- 5 Gniazdo HDMI IN 3**

- 6 Gniazdo HDMI IN 1**  
Model HT-CT780 jest kompatybilny z HDCP 2.2.
- 7 Gniazdo HDMI IN 2**
- 8 Gniazdo HDMI OUT (ARC)**  
Model HT-CT780 jest kompatybilny z HDCP 2.2.

## Subwoofer

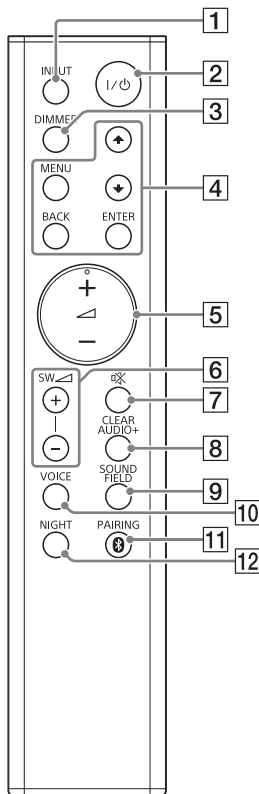


- 1** Wskaźnik (włączony/tryb czuwania)
- 2** Przycisk I/⏻ (włączony/tryb czuwania)

- 3** Przycisk LINK (strona 24)
- 4** Przewód zasilania



## Pilot zdalnego sterowania



- 1** Przycisk INPUT (strona 7)
- 2** Przycisk I/⏻ (włączony/tryb czuwania)
- 3** Przycisk DIMMER  
Można przełączyć jasność wyświetlacza.  
Jasny → Ciemny → Wyłączony

- Jeśli dla ustawienia jasności wyświetlacza wybrano wartość „Wyłączony”, przez kilka sekund będzie wyświetlana informacja o stanie urządzenia, po czym wyświetlacz wyłączy się.
  - 4** Przyciski MENU/⬆ ⬇ (wybór)/ENTER/BACK (strona 16)  
Naciśnij przycisk ⬆ lub ⬇, aby wybrać pozycję menu. Następnie naciśnij przycisk ENTER, aby wprowadzić wybór.  
Aby powrócić do poprzedniego wyświetlacza, naciśnij przycisk BACK.
  - 5** Przyciski ⬆ (głośność) +\*/-  
Służą do regulacji głośności.
  - 6** Przyciski SW ⬆ (głośność subwoofera) +\*/-  
Służą do regulacji głośności basów.
  - 7** Przycisk ⏏ (wyciszenie)  
Służy do tymczasowego wyłączenia dźwięku.
  - 8** Przycisk CLEARAUDIO+  
Służy do automatycznego wybrania odpowiedniego ustawienia dźwięku dla źródła dźwięku.
  - 9** Przycisk SOUND FIELD (strona 10)  
Wybór trybu dźwięku.
  - 10** Przycisk VOICE (strona 11)
  - 11** Przycisk PAIRING (strona 7)
  - 12** Przycisk NIGHT (strona 11)
- \* Na przycisku ⬆ + znajduje się wypukły punkt. Ułatwia on sterowanie.

# Obsługiwane formaty dźwięku

## Formaty dźwięku cyfrowego obsługiwane przez zestaw

Poniżej wymieniono formaty dźwięku obsługiwane przez zestaw.

- Dolby Digital
- Dolby Digital Plus\*
- Dolby TrueHD\*
- DTS
- DTS96/24
- DTS-HD Master Audio\*
- DTS-HD High Resolution Audio\*
- DTS-HD Low Bit Rate\*
- Linear PCM 2ch 48 kHz lub mniej
- Linear PCM maks. 7,1ch 192 kHz lub mniej\*

\* Wymienione formaty są dostępne tylko przy połączeniu HDMI.

## Formaty wideo obsługiwane przez zestaw

### Wejście/wyjście (HDMI Repeater block)

Plik	2D	3D		
		Ramka	Sąsiadująco (połowa)	Ponad/poniżej (górze/dół)
4 096 × 2 160p @ 59,94/60 Hz*	○	–	–	–
4 096 × 2 160p @ 50 Hz*	○	–	–	–
4 096 × 2 160p @ 23,98/24 Hz**	○	–	–	–
3 840 × 2 160p @ 59,94/60 Hz*	○	–	–	–
3 840 × 2 160p @ 50 Hz*	○	–	–	–
3 840 × 2 160p @ 29,97/30 Hz**	○	–	–	–
3 840 × 2 160p @ 25 Hz**	○	–	–	–
3 840 × 2 160p @ 23,98/24 Hz**	○	–	–	–
1 920 × 1 080p @ 59,94/60 Hz	○	–	○	○
1 920 × 1 080p @ 50 Hz	○	–	○	○
1 920 × 1 080p @ 29,97/30 Hz	○	○	○	○
1 920 × 1 080p @ 25 Hz	○	○	○	○
1 920 × 1 080p @ 23,98/24 Hz	○	○	○	○
1 920 × 1 080i @ 59,94/60 Hz	○	○	○	○
1 920 × 1 080i @ 50 Hz	○	○	○	○
1 280 × 720p @ 59,94/60 Hz	○	○	○	○
1 280 × 720p @ 50 Hz	○	○	○	○
1 280 × 720p @ 29,97/30 Hz	○	○	○	○
1 280 × 720p @ 23,98/24 Hz	○	○	○	○
720 × 480p @ 59,94/60 Hz	○	–	–	–
720 × 576p @ 50 Hz	○	–	–	–
640 × 480p @ 59,94/60 Hz	○	–	–	–

\* YCbCr 4:2:0/Obsługiwane tylko 8-bitowe

\*\* Obsługiwane tylko 8-bitowe

# Dane techniczne

## Głośnik Bar Speaker (SA-CT380/CT381, SA-CT780)

### Sekcja wzmacniacza

MOC WYJŚCIOWA (znamionowa)

Przedni L + przedni P:

50 W + 50 W (przy 4 omach, 1 kHz, 1% THD)

MOC WYJŚCIOWA (referencyjna)

SA-CT380/CT381:

Przedni L/przedni P: 100 W (na kanał przy 4 omach, 1 kHz)

SA-CT780:

Przedni L/przedni P: 105 W (na kanał przy 4 omach, 1 kHz)

Wejścia

HDMI IN\* 1/2/3

ANALOG IN

DIGITAL IN (TV)

Wyjścia

HDMI OUT\*\* (ARC)

\* HT-CT380/CT381: Gniazda 1, 2 i 3 są identyczne. Można użyć dowolnego z nich.

HT-CT780: Gniazdo 1 obsługuje protokół HDCP 2.2. HDCP 2.2 to niedawno udoskonalona technologia ochrony praw autorskich używana do zabezpieczania takich materiałów, jak filmy 4K. Gniazda 2 i 3 są identyczne. Można użyć dowolnego z nich.

\*\* HT-CT780: Gniazdo HDMI OUT obsługuje protokół HDCP 2.2. HDCP 2.2 to niedawno udoskonalona technologia ochrony praw autorskich używana do zabezpieczania takich materiałów, jak filmy 4K.

### Sekcja HDMI

Złącze

Typu A (19 pin)

### Sekcja BLUETOOTH

System komunikacji

Specyfikacja BLUETOOTH, wersja 3.0

Wyjście

Specyfikacja BLUETOOTH, klasa zasilania 2

Maksymalny zasięg komunikacji

W zasięgu wzroku ok. 10 m<sup>1)</sup>

Maksymalna liczba urządzeń do

zarejestrowania

9 urządzeń

Pasma częstotliwości

Pasmo 2,4 GHz (2,4000 GHz - 2,4835 GHz)

Metoda modulacji

FHSS (Freq Hopping Spread Spectrum)

Kompatybilne profile BLUETOOTH<sup>2)</sup>

A2DP 1.2 (Advanced Audio Distribution Profile)

AVRCP 1.3 (Audio Video Remote Control Profile)

Obsługiwane kodeki<sup>3)</sup>

SBC<sup>4)</sup>, AAC<sup>5)</sup>

Zasięg transmisji (A2DP)

20 Hz–20 000 Hz (częstotliwość próbkowania 44,1 kHz)

1) Rzeczywisty zasięg zależy od takich czynników, jak przeszkody między urządzeniami, pola magnetyczne wokół kuchenki mikrofalowej, elektryczność statyczna, telefon bezprzewodowy, czułość odbioru, system operacyjny, oprogramowanie itp.

2) Profile standardu BLUETOOTH wskazują cel komunikacji BLUETOOTH między urządzeniami.

3) Kodek: Format kompresji i konwersji sygnału audio

4) Kodek podpasma

5) Zaawansowane kodowanie audio

### Przednia L/przednia P sekcja głośników

System głośnikowy

SA-CT380/CT381: Pełnozakresowy system głośnikowy, zawieszenie akustyczne

SA-CT780: 2-drożny system głośnikowy, zawieszenie akustyczne

Głośnik

SA-CT380/CT381: 60 mm stożkowy

SA-CT780: Niskotonowy: 60 mm stożkowy

Wysokotonowy: 19 mm

Typ miękki kopułowy

## Parametry ogólne

Wymagania dotyczące zasilania  
220 V - 240 V AC, 50 Hz/60 Hz

Zużycie energii

SA-CT380/CT381:

Włączony: 37 W

Tryb czuwania: 0,3 W lub mniej  
(w trybie oszczędzania energii,  
patrz strona 21)

Tryb czuwania: 0,5 W lub mniej  
(Kiedy dla ustawienia [S. THRU]  
wybrano wartość [ON]: 6 W lub  
mniej)

SA-CT780:

Włączony: 40 W

Tryb czuwania: 0,3 W lub mniej  
(w trybie oszczędzania energii,  
patrz strona 21)

Tryb czuwania: 0,5 W lub mniej  
(Kiedy dla ustawienia [S. THRU]  
wybrano wartość [ON]: 6 W lub  
mniej)

Wymiary (ok.) (szerokość/wysokość/  
głębokość)

SA-CT380/CT381:

900 mm × 51 mm × 117 mm (bez

wsporników do montażu ściennego)

900 mm × 120 mm × 72 mm (ze

wspornikami do montażu ściennego)

SA-CT780:

1 030 mm × 55 mm × 117 mm (bez

wsporników do montażu ściennego)

1 030 mm × 120 mm × 74 mm (ze

wspornikami do montażu ściennego)

Ciężar (ok.)

SA-CT380/CT381: 2,4 kg

SA-CT780: 2,8 kg

Zużycie energii

SA-WCT380/WCT381:

Włączony: 20 W

Tryb czuwania: 0,5 W lub mniej

SA-WCT780:

Włączony: 30 W

Tryb czuwania: 0,5 W lub mniej

Wymiary (ok.) (szerokość/wysokość/  
głębokość)

SA-WCT380/WCT381:

170 mm × 342 mm × 381 mm (instalacja  
w pionie)

342 mm × 172 mm × 381 mm (instalacja  
w poziomie)

SA-WCT780:

191 mm × 382 mm × 390 mm

Ciężar (ok.)

SA-WCT380/WCT381: 6,6 kg

SA-WCT780: 7,9 kg

## Sekcja nadajnika/ odbiornika bezwodowodowego

System głośnikowy

Specyfikacja dźwięku

bezwodowodowego, wersja 2.0

Pasma częstotliwości

2,4 GHz (2,4000 GHz - 2,4835 GHz)

Metoda modulacji

Pi / 4 DQPSK

Dane techniczne oraz konstrukcja zestawu  
mogą ulec zmianie bez uprzedzenia.

## Subwoofer (SA-WCT380/ WCT381, SA-WCT780)

MOC WYJŚCIOWA (referencyjna)

SA-WCT380/WCT381:

100 W (na kanał przy 4 omach, 100 Hz)

SA-WCT780:

120 W (na kanał przy 4 omach, 100 Hz)

System głośnikowy

System subwooferów, typu bass reflex

Głośnik

SA-WCT380/WCT381: 13 cm stożkowy

SA-WCT780: 16 cm stożkowy

Wymagania dotyczące zasilania

220 V - 240 V AC, 50 Hz/60 Hz

## Korzystanie z komunikacji BLUETOOTH

- Urządzenia BLUETOOTH powinny być używane w odległości około 10 metrów od siebie (bez przeszkód). Skuteczny zasięg komunikacji może być mniejszy w następujących warunkach.
  - Kiedy między urządzeniami z połączeniem BLUETOOTH znajduje się osoba, metalowy przedmiot, ściana lub inna przeszkoda
  - Miejsca, w których jest zainstalowana bezprzewodowa sieć LAN
  - W pobliżu używanych kuchenek mikrofalowych
  - Miejsca, gdzie występują inne fale elektromagnetyczne
- Urządzenia BLUETOOTH i bezprzewodowa sieć LAN (IEEE 802.11b/g) wykorzystują to samo pasmo częstotliwości (2,4 GHz). Używając urządzenia BLUETOOTH w pobliżu urządzenia z obsługą bezprzewodowej sieci LAN, mogą występować zakłócenia elektromagnetyczne. Mogłoby to spowodować spadek prędkości przesyłania danych, szum lub uniemożliwić połączenie. W takim przypadku należy podjąć następujące środki zaradcze:
  - Zestawu należy używać w odległości co najmniej 10 mm od urządzenia bezprzewodowej sieci LAN.
  - Wyłącz zasilanie urządzeń bezprzewodowej sieci LAN, kiedy używasz urządzenia BLUETOOTH w promieniu 10 metrów.
  - Zestaw należy instalować jak najbliżej urządzenia BLUETOOTH.
- Transmisja fal radiowych przez zestaw może zakłócać działanie niektórych urządzeń medycznych. Ponieważ zakłócenia mogą prowadzić do nieprawidłowego działania, zawsze należy wyłączać zasilanie zestawu i urządzenie BLUETOOTH w następujących miejscach:
  - Szpitale, pociągi, samoloty, stacje paliw i wszystkie miejsca, w których mogą występować łatwopalne gazy
  - W pobliżu drzwi automatycznych lub alarmów pożarowych
- Zestaw obsługuje funkcje zabezpieczeń zgodne ze specyfikacją BLUETOOTH w celu zapewnienia bezpieczeństwa podczas komunikacji z wykorzystaniem technologii BLUETOOTH. Zabezpieczenia te mogą być jednak niewystarczające w niektórych warunkach otoczenia i w zależności od innych czynników, dlatego podczas komunikowania się przy użyciu technologii BLUETOOTH należy zawsze zachować ostrożność.
- Firma Sony nie ponosi jakiegokolwiek odpowiedzialności za szkody lub innego rodzaju straty w wyniku wycieku informacji podczas komunikacji za pomocą technologii BLUETOOTH.
- Nie można zagwarantować komunikacji BLUETOOTH ze wszystkimi urządzeniami BLUETOOTH, które mają ten sam profil, co zestaw.
- Urządzenia BLUETOOTH połączone z zestawem muszą spełniać specyfikację BLUETOOTH określoną przez firmę Bluetooth SIG, Inc. oraz posiadać certyfikat zgodności. Jednak nawet, kiedy urządzenie spełnia specyfikację BLUETOOTH, mogą wystąpić przypadki, gdzie właściwości lub specyfikacje urządzenia BLUETOOTH uniemożliwią połączenie lub mogą oferować inne metody sterowania, wyświetlania lub obsługi.
- W zależności od urządzenia BLUETOOTH połączonego z zestawem, warunków komunikacji lub otoczenia może występować szum lub dźwięk może zanikać.

W razie jakichkolwiek pytań lub problemów dotyczących zestawu należy skontaktować się z lokalnym przedstawicielem firmy Sony.

## UMOWA LICENCYJNA Z UŻYTKOWNIKIEM KOŃCOWYM

### UWAGA:

PRZED UŻYCIEM OPROGRAMOWANIA, NALEŻY ZAPOZNAĆ SIĘ DOKŁADNIE Z NINIEJSZĄ UMOWĄ LICENCYJNĄ Z UŻYTKOWNIKIEM KOŃCOWYM („UMOWA LICENCYJNA”). KORZYSTANIE Z OPROGRAMOWANIA JEST JEDNOZNACZNE Z AKCEPTACJĄ WARUNKÓW NINIEJSZEJ UMOWY. BRAK AKCEPTACJI NINIEJSZEJ UMOWY OZNACZA BRAK MOŻLIWOŚCI KORZYSTANIA Z OPROGRAMOWANIA.

Niniejsza UMOWA LICENCYJNA jest prawnie wiążącą umową pomiędzy użytkownikiem a Sony Corporation („SONY”). UMOWA LICENCYJNA reguluje prawa i obowiązki użytkownika w zakresie SONY oprogramowania SONY lub licencjodawców SONY będących osobami trzecimi (w tym podmiotów powiązanych SONY) oraz ich odpowiednich podmiotów powiązanych (łącznie „DOSTAWCY BĘDĄCY OSOBAMI TRZECIMI”), włącznie z wszelkimi nowymi/ulepszonymi wersjami dostarczonymi przez SONY, wszelką dokumentacją w formie wydruku, dokumentacją dostępną w trybie on-line lub inną dokumentacją elektroniczną dla takiego oprogramowania, oraz wszelkimi plikami danych utworzonymi w wyniku działania takiego oprogramowania (łącznie „OPROGRAMOWANIE”).

Niezależnie od powyższego, wszelkie oprogramowanie w ramach OPROGRAMOWANIA, będące przedmiotem oddzielnej umowy licencyjnej z użytkownikiem końcowym (w tym licencji publicznej GNU oraz licencji Lesser/Library General Public License) będzie podlegało postanowieniom takiej oddzielnej umowy licencyjnej z użytkownikiem końcowym, a nie postanowieniom niniejszej UMOWY

LICENCYJNEJ, w zakresie, w jakim wymaga tego taka oddzielna umowa licencyjna z użytkownikiem końcowym („OPROGRAMOWANIE OBJĘTE WYŁĄCZENIEM”).

## **LICENCJA NA OPROGRAMOWANIE**

Niniejsze OPROGRAMOWANIE jest licencjonowane, nie sprzedawane. OPROGRAMOWANIE jest chronione prawem autorskim, przepisami prawa w zakresie własności intelektualnej oraz postanowieniami traktatów międzynarodowych.

## **PRAWA AUTORSKIE**

Wszystkie prawa do OPROGRAMOWANIA, w tym prawo własności OPROGRAMOWANIA (w tym do, między innymi, obrazów, zdjęć, animacji, nagrań video, dźwięku, muzyki, tekstu i „apletów” zawartych w OPROGRAMOWANIU) są własnością SONY lub jednego, lub większej liczby DOSTAWCÓW BĘDĄCYCH OSOBAMI TRZECIMI.

## **UDZIELENIE LICENCJI**

SONY udziela użytkownikowi licencji o ograniczonym zakresie na korzystanie z OPROGRAMOWANIA, wyłącznie w połączeniu z kompatybilnym urządzeniem użytkownika („URZĄDZENIE”) oraz wyłącznie do osobistego i niekomercyjnego użytku użytkownika. SONY oraz DOSTAWCY BĘDĄCY OSOBAMI TRZECIMI wyraźnie zastrzegają wszystkie prawa i tytuły (w tym, między innymi, prawa własności intelektualnej) do OPROGRAMOWANIA, które nie zostały w sposób wyraźny przyznane użytkownikowi na podstawie niniejszej UMOWY LICENCYJNEJ.

## **WYMOGI I OGRANICZENIA**

Użytkownik nie może kopiować, publikować, adaptować, odsprzedawać, podejmować prób uzyskania kodu źródłowego, modyfikować żadnego OPROGRAMOWANIA, stosować w

stosunku do OPROGRAMOWANIA inżynierii wstecznej, dekompilować ani dekomponować żadnego OPROGRAMOWANIA, czy to w całości, czy w części, ani tworzyć żadnych dzieł pochodnych na bazie OPROGRAMOWANIA, chyba że OPROGRAMOWANIE jest przeznaczone do ułatwiania sporządzenia takich dzieł pochodnych. Użytkownik nie może modyfikować funkcji OPROGRAMOWANIA służącej do zarządzania prawami cyfrowymi ani w tę funkcję ingerować. Użytkownik nie może omijać, modyfikować, wyłączać ani obchodzić żadnej funkcji ani żadnego zabezpieczenia OPROGRAMOWANIA, ani żadnego mechanizmu połączonego operacyjnie z OPROGRAMOWANIEM. Użytkownik nie może wydzielić żadnej pojedynczej części składowej OPROGRAMOWANIA do użytku na więcej niż jednym URZĄDZENIU, chyba że uzyska na to wyraźną zgodę SONY. Użytkownik nie może usuwać, zmieniać, zakrywać ani niszczyć znaków towarowych ani informacji zamieszczonych na OPROGRAMOWANIU. Użytkownik nie może udostępniać, rozpowszechniać, wypożyczać, dzierżawić, sublicencjonować, przenosić, zbywać ani sprzedawać OPROGRAMOWANIA. Działanie oprogramowania, usług sieciowych lub innych produktów nie będących OPROGRAMOWANIEM, od których zależy działanie OPROGRAMOWANIA, może zostać zakłócone lub przerwane wedle uznania dostawców (dostawców oprogramowania, dostawców usług lub SONY). SONY i tacy dostawcy nie gwarantują dalszej dostępności, bezawaryjnego działania lub braku modyfikacji takiego OPROGRAMOWANIA, usług sieciowych, treści lub innych produktów.



## **KORZYSTANIE Z OPROGRAMOWANIA W POŁĄCZENIU Z MATERIAŁAMI OBJĘTYMI PRAWAMI AUTORSKIMI**

OPROGRAMOWANIE może być wykorzystywane przez użytkownika do oglądania, przechowywania, przetwarzania oraz do korzystania z treści stworzonych przez użytkownika i osoby trzecie. Treści takie mogą być chronione prawami autorskimi, innymi prawami własności intelektualnej i/lub na podstawie umów. Użytkownik zobowiązuje się korzystać z OPROGRAMOWANIA wyłącznie w sposób zgodny z takimi przepisami prawa i umowami, które mają zastosowanie do przedmiotowych treści. Użytkownik przyjmuje do wiadomości i uznaje, że SONY może zastosować odpowiednie środki w celu ochrony praw autorskich do treści przechowywanych, przetwarzanych lub wykorzystywanych przy pomocy OPROGRAMOWANIA. Środki takie obejmują, między innymi, zliczanie częstotliwości tworzenia kopii zapasowych lub przywracania danych użytkownika za pomocą pewnych funkcji OPROGRAMOWANIA, odmowę wyrażenia zgody na uruchomienie przywrócenia danych oraz rozwiązanie niniejszej UMOWY LICENCYJNEJ w przypadku niezgodnego z prawem korzystania z OPROGRAMOWANIA przez użytkownika.

## **SERWISY TREŚCIOWE**

ZWRACAMY RÓWNIŻ UWAGĘ, ŻE OPROGRAMOWANIE MOŻE BYĆ PRZEZNACZONE DO UŻYTKU W POŁĄCZENIU Z TREŚCIAMI DOSTĘPNYMI ZA POŚREDNICTWEM JEDNEGO LUB WIĘKSZEJ LICZBY SERWISÓW TREŚCIOWYCH („SERWIS TREŚCIOWY”). KORZYSTANIE Z SERWISU I TREŚCI PODLEGA WARUNKOM ŚWIADCZENIA USŁUG PRZEZ DANY SERWIS TREŚCIOWY. W PRZYPADKU ODMOWY ZAAKCEPTOWANIE TYCH WARUNKÓW, ZAKRES KORZYSTANIA Z OPROGRAMOWANIA PRZEZ

UŻYTKOWNIKA BĘDZIE OGRANICZONY. Użytkownik uznaje i wyraża zgodę na to, że pewne treści i usługi dostępne za pośrednictwem OPROGRAMOWANIA mogą być udostępniane przez osoby trzecie, nad którymi SONY nie sprawuje kontroli. KORZYSTANIE Z SERWISU TREŚCIOWEGO WYMAGA PODŁĄCZENIA DO INTERNETU. DOSTĘPNOŚĆ SERWISU TREŚCIOWEGO MOŻE ZOSTAĆ WSTRZYMANA W KAŻDYM CZASIE.

## **PODŁĄCZENIE DO INTERNETU I USŁUGI OSÓB TRZECICH**

Użytkownik przyjmuje do wiadomości i uznaje, że dostęp do pewnych funkcji OPROGRAMOWANIA może wymagać podłączenia do Internetu, za które całkowitą odpowiedzialność ponosi użytkownik. Ponadto, Użytkownik ponosi całkowitą odpowiedzialność za wniesienie na rzecz osób trzecich opłat związanych z podłączeniem do Internetu, w tym, między innymi, opłat na rzecz dostawcy Internetu lub za połączenie. Działanie OPROGRAMOWANIA może być ograniczone w zależności od możliwości, szerokości pasma lub ograniczeń technicznych połączenia internetowego oraz usługi internetowej użytkownika. Za zapewnienie, jakość i bezpieczeństwo takiego podłączenia do Internetu całkowitą odpowiedzialność ponosi osoba trzecia świadcząca przedmiotową usługę.

## **PRZEPISY W ZAKRESIE EKSPORTU I INNE REGULACJE**

Użytkownik zobowiązuje się do przestrzegania wszystkich ograniczeń i regulacji w zakresie eksportu i re-eksportu, obowiązujących na terenie kraju zamieszkania użytkownika, oraz do niezbywania oraz niezezwalania na zbycie OPROGRAMOWANIA do kraju objętego zakazem lub w inny sposób z naruszeniem takich ograniczeń lub regulacji.

## **DZIAŁANIA O WYSOKIM RYZYKU**

OPROGRAMOWANIE nie jest odporne na uszkodzenia, nie zostało zaprojektowane, wyprodukowane lub przeznaczone do użytku lub odsprzedaży jako urządzenie kontrolne dostępne w trybie on-line w wymagających bezawaryjnego działania warunkach niebezpiecznych, takich jak eksploatacja elektrowni jądrowych, nawigacja samolotów lub systemy łączności, kontrola ruchu powietrznego, aparatura do podtrzymywania życia lub systemy broni, w przypadku których awaria OPROGRAMOWANIA może spowodować śmierć, obrażenia cielesne lub poważne uszkodzenie fizyczne lub zagrożenie dla środowiska („DZIAŁANIA O WYSOKIM RYZYKU”). SONY, każdy DOSTAWCA BĘDĄCY OSOBĄ TRZECIĄ oraz każdy z ich podmiotów powiązanych zrzeka się jakiegokolwiek wyrażonej lub dorozumianej gwarancji, obowiązku lub warunku w związku z DZIAŁANIAM I O WYSOKIM RYZYKU.

## **WYŁĄCZENIE GWARANCJI NA OPROGRAMOWANIE**

Użytkownik przyjmuje do wiadomości i akceptuje fakt, że używa OPROGRAMOWANIA na własną odpowiedzialność i że ponosi odpowiedzialność za używanie OPROGRAMOWANIA. OPROGRAMOWANIE jest przekazywane „TAK JAK JEST”, bez jakiegokolwiek gwarancji, obowiązku lub warunku.

SONY i KAŻDY Z DOSTAWCÓW BĘDĄCYCH OSOBAMI TRZECIMI (dla celów niniejszego punktu, SONY i każdy z DOSTAWCÓW BĘDĄCYCH OSOBAMI TRZECIMI będą dalej łącznie zwani „SONY”) JEDNOZNACZNIE WYŁĄCZAJĄ WSZYSTKIE GWARANCJE, OBOWIĄZKI LUB WARUNKI, WYRAŻNE LUB DOROZUMIANE, W TYM, MIĘDZY INNYMI, DOROZUMIANE GWARANCJE W ZAKRESIE ZBYWALNOŚCI, BRAKU NARUSZEŃ LUB PRZYDATNOŚCI DO KONKRETNEGO CELU. SONY NIE GWARANTUJE, NIE USTANAWIA WARUNKU ANI NIE OŚWIADCZA, (A) ŻE FUNKCJE ZAWARTE W OPROGRAMOWANIU

BĘDĄ SPEŁNIAŁY WYMAGANIA UŻYTKOWNIKA, ANI ŻE BĘDĄ ONE AKTUALIZOWANE, (B) ŻE OPROGRAMOWANIE BĘDZIE DZIAŁAŁO PRAWIDŁOWO LUB BEZBŁĘDNIE LUB ŻE BŁĘDY ZOSTANĄ USUNIĘTE, (C) ŻE OPROGRAMOWANIE NIE ZNISZCZY JAKIEGOKOLWIEK INNEGO OPROGRAMOWANIA, SPRZĘTU KOMPUTEROWEGO LUB DANYCH, (D) ŻE OPROGRAMOWANIE, USŁUGI SIECIOWE (W TYM INTERNET) LUB PRODUKTY (INNE NIŻ OPROGRAMOWANIE), OD KTÓRYCH ZALEŻY DZIAŁANIE OPROGRAMOWANIA, BĘDĄ NADAL DOSTĘPNE, BĘDĄ DZIAŁAŁY BEZ ZAKŁÓCEŃ I NIE ZOSTANĄ ZMODYFIKOWANE, I (E) W ZAKRESIE PRAWIDŁOWOŚCI, DOKŁADNOŚCI, NIEZAWODNOŚCI KORZYSTANIA Z OPROGRAMOWANIA LUB WYNIKÓW KORZYSTANIA Z OPROGRAMOWANIA.

INFORMACJE LUB PORADY PRZEKAZANE NA PIŚMIE LUB USTNIE PRZEZ SONY LUB PRZEZ AUTORYZOWANEGO PRZEDSTAWICIELA SONY NIE BĘDĄ STANOWIŁY GWARANCJI, OBOWIĄZKU ANI WARUNKU, ANI ZWIĘKSZAŁY ZAKRESU NINIEJSZEJ GWARANCJI. JEŻELI OKAŻE SIĘ, ŻE OPROGRAMOWANIE JEST WADLIWE, CAŁKOWITY KOSZT NIEZBĘDNEGO SERWISU, NAPRAW I KOREKT PONOSI UŻYTKOWNIK. W JURYSDYKCJACH, W KTÓRYCH WYŁĄCZENIE DOROZUMIANYCH GWARANCJI JEST NIEDOPUSZCZALNE, POWYŻSZE WYŁĄCZENIE NIE MA ZASTOSOWANIA.

## **OGRANICZENIE ODPOWIEDZIALNOŚCI**

SONY i KAŻDY Z DOSTAWCÓW BĘDĄCYCH OSOBAMI TRZECIMI (dla celów niniejszego punktu, SONY i każdy z DOSTAWCÓW BĘDĄCYCH OSOBAMI TRZECIMI będą dalej łącznie zwani „SONY”) NIE PONOSI ODPOWIEDZIALNOŚCI ZA JAKIEKOLWIEK SZKODY UBOCZNE LUB NASTĘPCZE SPOWODOWANE NARUSZENIEM JAKICHKOLWIEK WYRAŻNYCH LUB DOROZUMIANYCH GWARANCJI, NARUSZENIEM UMOWY, NIEDBALSTWEM,

NIE PONOSI RÓWNIĘŻ ODPOWIEDZIALNOŚCI BEZWZGLĘDNEJ ANI INNEJ ODPOWIEDZIALNOŚCI NIEZALEŻNIE OD TEORII ODPOWIEDZIALNOŚCI PRAWNEJ DOTYCZĄCEJ OPROGRAMOWANIA, W TYM, MIĘDZY INNYMI, ZA ODSZKODOWANIA WYNIKAJĄCE Z UTRATY ZYSKÓW, UTRATY PRZYCHODÓW, UTRATY DANYCH, UTRATY MOŻLIWOŚCI KORZYSTANIA Z OPROGRAMOWANIA LUB ZWIĄZANEGO Z NIM SPRZĘTU KOMPUTEROWEGO, PRZESTOJU I CZASU UŻYTKOWNIKA, NAWET W PRZYPADKU OTRZYMANIA PRZEZ KTÓRYKOLWIEK Z TYCH PODMIOTÓW INFORMACJI O MOŻLIWOŚCI WYSTĄPIENIA TAKIEJ SZKODY. W KAŻDYM WYPADKU, CAŁKOWITA ODPOWIEDZIALNOŚĆ TYCH PODMIOTÓW NA PODSTAWIE KTÓREGOKOLWIEK Z POSTANOWIEŃ NINIEJSZEJ UMOWY LICENCYJNEJ BĘDZIE OGRANICZAŁA SIĘ DO KWOTY RZECZYWIŚCIE ZAPŁAĆONEJ ZA PRODUKT. W KRAJACH, W KTÓRYCH WYŁĄCZENIE LUB OGRANICZENIE ODPOWIEDZIALNOŚCI ZA SZKODY UBOCZNE I NASTĘPCE JEST NIEDOPUSZCZALNE, POWYŻSZE WYŁĄCZENIE LUB OGRANICZENIE NIE MA ZASTOSOWANIA.

## **FUNKCJA AUTOMATYCZNEJ AKTUALIZACJI**

SONY lub DOSTAWCY BĘDĄCY OSOBAMI TRZECIMI mogą automatycznie aktualizować lub w inny sposób modyfikować OPROGRAMOWANIE, między innymi w celu ulepszenia funkcji zabezpieczeń, poprawy błędów lub ulepszenia funkcji, w trakcie komunikowania się przez użytkownika z serwerami SONY lub z serwerami osób trzecich, lub w innym czasie. Takie aktualizacje lub modyfikacje mogą spowodować usunięcie lub zmianę charakteru funkcji lub innych aspektów OPROGRAMOWANIA, w tym funkcji, na których użytkownik może polegać. Użytkownik niniejszym uznaje i wyraża zgodę na to, że takie działania mogą być prowadzone wedle wyłącznego uznania SONY i że SONY może uwarunkować

dalsze korzystanie z OPROGRAMOWANIA od przeprowadzenia przez użytkownika pełnej instalacji takiej aktualizacji lub modyfikacji, lub od ich akceptacji. Wszelkie aktualizacje/modyfikacje są uznawane za OPROGRAMOWANIE dla celów niniejszej Umowy Licencyjnej i będą stanowiły jego część. Akceptacja przez użytkownika niniejszej UMOWY LICENCYJNEJ oznacza wyrażenie przez niego zgody na takie aktualizacje / modyfikacje.

## **CAŁOŚĆ UMOWY, ZRZECZENIE SIĘ, ROZDZIELNOŚĆ POSTANOWIEŃ**

Niniejsza UMOWA LICENCYJNA i polityka prywatności SONY, każda z nich z uwzględnieniem okresowych zmian i modyfikacji, stanowią łącznie całość umowy pomiędzy użytkownikiem a SONY w zakresie OPROGRAMOWANIA. Niewykonanie lub niedochodzenie przez SONY wykonania któregokolwiek z praw lub postanowień niniejszej Umowy Licencyjnej nie stanowi złeznienia się takiego prawa lub postanowienia. W przypadku uznania którejkolwiek części niniejszej Umowy Licencyjnej za nieważną, niezgodną z prawem lub niewykonalną, postanowienie takie zostanie wykonane w najszerszym zakresie, w jakim będzie to możliwe, tak aby zachować intencję niniejszej UMOWY LICENCYJNEJ, przy czym pozostałe jej części pozostaną w mocy i będą w pełni obowiązywały.

## **PRAWO WŁAŚCIWE I JURYSDYKCJA**

Do niniejszej UMOWY LICENCYJNEJ nie ma zastosowania Konwencja Narodów Zjednoczonych o umowach międzynarodowej sprzedaży towarów. Niniejsza UMOWA LICENCYJNA podlega prawu japońskiemu, bez względu na postanowienia w sprawie kolizji przepisów prawnych. Wyłącznym miejscem rozstrzygnięcia wszystkich sporów wynikających z niniejszej UMOWY LICENCYJNEJ jest Sąd Rejonowy dla Tokyو w Japonii, a strony niniejszym wyrażają

zgodę na miejsce postępowania i właściwość tego sądu.

## **ŚRODKI DOSTĘPNE NA ZASADZIE SŁUSZNOŚCI**

Niezależnie od jakichkolwiek przeciwnych postanowień niniejszej UMOWY LICENCYJNEJ, użytkownik uznaje i wyraża zgodę na to, że jakikolwiek przypadek naruszenia lub niewykonania niniejszej UMOWY LICENCYJNEJ przez użytkownika spowoduje niemożliwą do naprawienia szkodę dla SONY, w przypadku której odszkodowanie pieniężne nie będzie wystarczające, a użytkownik wyraża zgodę na uzyskanie przez SONY zabezpieczenia lub zadośćuczynienia na zasadach słuszności, które SONY uzna za niezbędne lub stosowne w danych okolicznościach. SONY może również zastosować prawne i techniczne środki, w celu zapobieżenia naruszeniu UMOWY LICENCYJNEJ lub w celu dochodzenia wykonania UMOWY LICENCYJNEJ, w tym, między innymi, natychmiastowe wypowiedzenie użytkownikowi możliwości korzystania z OPROGRAMOWANIA, jeżeli SONY uzna wedle własnego uznania, że użytkownik narusza lub zamierza naruszyć niniejszą UMOWĘ LICENCYJNĄ. Środki te stanowią uzupełnienie innych środków, które mogą przysługiwać SONY zgodnie z prawem, na zasadzie słuszności lub zgodnie z umową.

## **WYPOWIEDZENIE**

SONY może wypowiedzieć niniejszą Umowę Licencyjną w przypadku naruszenia przez użytkownika któregośkolwiek z jej warunków, przy czym wypowiedzenie takie nie umniejsza zakresu praw przysługujących SONY. W przypadku takiego wypowiedzenia, użytkownik jest zobowiązany: całkowicie zaprzestać korzystania z OPROGRAMOWANIA oraz zniszczyć wszystkie jego kopie.

## **ZMIANY**

SONY ZASTRZEGA SOBIE PRAWO DO ZMIANY KAŻDEGO Z WARUNKÓW NINIEJSZEJ UMOWY LICENCYJNEJ WEDLE WŁASNEGO UZNANIA POPRZEZ ZAMIESZCZENIE ZAWIADOMIENIA NA WYZNACZONEJ PRZEZ SONY STRONIE INTERNETOWEJ, ZAWIADOMIENIE PRZESŁANE POCZTĄ ELEKTRONICZNĄ NA ADRES PODANY PRZEZ UŻYTKOWNIKA, POPRZEZ PRZEKAZANIE ZAWIADOMIENIA W RAMACH PROCESU OTRZYMYWANIA NOWYCH WERSJI/AKTUALIZACJI LUB INNA, UZNANĄ PRAWNIE DROGĄ PRZEKAZYWANIA ZAWIADOMIENI. Użytkownik, który nie wyraża zgody na zmianę, powinien bezzwłocznie skontaktować się z SONY w celu uzyskania instrukcji. Korzystanie przez użytkownika z OPROGRAMOWANIA po dacie wejścia w życie takiego zawiadomienia będzie uznawane za wyrażenie przez użytkownika zgody na przestrzeganie takiej zmiany.

## **BENEFICJENCI BĘDĄCY OSOBAMI TRZECIMI**

Każdy z DOSTAWCÓW BĘDĄCYCH OSOBAMI TRZECIMI zostaje w sposób wyraźny i zamierzony ustanowiony beneficjentem wszystkich postanowień niniejszej UMOWY LICENCYJNEJ w odniesieniu do OPROGRAMOWANIA takiej strony i będzie miał prawo do dochodzenia wykonania tych postanowień.

W przypadku jakichkolwiek pytań dotyczących niniejszej UMOWY LICENCYJNEJ, użytkownik może skontaktować się z SONY pisząc na odpowiedni adres na danym obszarze lub w danym kraju.

Copyright © 2014 Sony Corporation.



## ATTENZIONE

Non installare l'apparecchio in uno spazio limitato, ad esempio una libreria o un armadio.

Per ridurre il rischio di incendi, non coprire la presa di ventilazione dell'apparecchio con giornali, tovaglie, tende e così via.

Non esporre l'apparecchio a sorgenti a fiamma libera (ad esempio candele accese).

Per ridurre il rischio di incendi o di scosse elettriche, non esporre l'apparecchio a gocciolamenti o spruzzi né collocarvi sopra oggetti pieni di liquidi, ad esempio vasi.

L'unità non è scollegata dall'alimentazione fino a quando è collegata alla presa CA, anche se l'unità stessa è stata spenta.

Dato che la spina di alimentazione viene utilizzata per scollegare l'unità dalla presa a muro, collegare l'unità ad una presa CA facilmente accessibile. Se si dovesse riscontrare un'anomalia nell'unità, scollegare immediatamente la spina di alimentazione dalla presa CA.

Non esporre le batterie o l'apparecchio con all'interno le batterie a calore eccessivo, ad esempio alla luce del sole o al fuoco.

Solo per ambienti interni.

### Cavi consigliati

Per i collegamenti a computer host e/o periferiche è necessario utilizzare cavi schermati e con messa a terra in maniera corretta.

### Per il diffusore soundbar

La targhetta identificativa si trova sulla parte inferiore.

### Per i clienti in Europa

#### **Aviso per i clienti: le informazioni seguenti sono applicabili solo agli apparecchi in vendita nei paesi che applicano le direttive UE.**

Questo prodotto è stato fabbricato da o per conto di Sony Corporation, 1-7-1 Konan Minato-ku Tokyo, 108-0075 Giappone. Eventuali richieste in merito alla conformità del prodotto in ambito della legislazione Europea, dovranno essere indirizzate al rappresentante autorizzato, Sony Deutschland GmbH, Hedelfinger Strasse 61, 70327 Stuttgart, Germania. Per qualsiasi informazione relativa al servizio o la garanzia, si prega di fare riferimento agli indirizzi riportati separatamente sui documenti relativi all'assistenza o sui certificati di garanzia.



Con la presente Sony Corp. dichiara che questo apparecchio è conforme ai requisiti essenziali ed alle altre disposizioni pertinenti stabilite dalla direttiva 1999/5/CE.

Per ulteriori dettagli, si prega di consultare il seguente URL:  
<http://www.compliance.sony.de/>

Il presente apparecchio è stato testato e giudicato conforme ai limiti imposti dalla Direttiva EMC utilizzando un cavo di collegamento di lunghezza inferiore a 3 metri.



**Trattamento del dispositivo elettrico o elettronico a fine vita (applicabile in tutti i paesi dell'Unione Europea e in altri paesi europei con sistema di raccolta differenziata)**

Questo simbolo sul prodotto o sulla confezione indica che il prodotto non deve essere considerato come un normale rifiuto domestico, ma deve invece essere consegnato ad un punto di raccolta appropriato per il riciclo di apparecchi elettrici ed elettronici. Assicurandovi che questo prodotto sia smaltito correttamente, voi contribuirete a prevenire potenziali conseguenze negative per l'ambiente e per la salute che potrebbero altrimenti essere causate dal suo smaltimento inadeguato. Il riciclaggio dei materiali aiuta a conservare le risorse naturali. Per informazioni più dettagliate circa il riciclaggio di questo prodotto, potete contattare l'ufficio comunale, il servizio locale di smaltimento rifiuti oppure il negozio dove l'avete acquistato. In caso di smaltimento abusivo di apparecchiature elettriche e/o elettroniche potrebbero essere applicate le sanzioni previste dalla normativa applicabile (valido solo per l'Italia).

Europe Only



**Pb**

**Trattamento delle pile esauste (applicabile in tutti i paesi dell'Unione Europea e in altri paesi Europei con sistema di raccolta differenziata)**

Questo simbolo sul prodotto o sulla confezione indica che la pila non deve

essere considerata un normale rifiuto domestico.

Su alcuni tipi di pile questo simbolo potrebbe essere utilizzato in combinazione con un simbolo chimico. I simboli chimici del mercurio (Hg) o del piombo (Pb) sono aggiunti, se la batteria contiene più dello 0,0005% di mercurio o dello 0,004% di piombo. Assicurandovi che le pile siano smaltite correttamente, contribuirete a prevenire potenziali conseguenze negative per l'ambiente e per la salute che potrebbero altrimenti essere causate dal loro inadeguato smaltimento.

Il riciclaggio dei materiali aiuta a conservare le risorse naturali.

In caso di prodotti che per motivi di sicurezza, prestazione o protezione dei dati richiedano un collegamento fisso ad una pila interna, la stessa dovrà essere sostituita solo da personale di assistenza qualificato.

Consegnare il prodotto a fine vita al punto di raccolta idoneo allo smaltimento di apparecchiature elettriche ed elettroniche; questo assicura che anche la pila al suo interno venga trattata correttamente. Per le altre pile consultate la sezione relativa alla rimozione sicura delle pile. Conferire le pile esauste presso i punti di raccolta indicati per il riciclo. Per informazioni più dettagliate circa lo smaltimento della pila esausta o del prodotto, potete contattare il Comune, il servizio locale di smaltimento rifiuti oppure il negozio dove l'avete acquistato.

## Copyright e marchi

Il presente sistema incorpora Dolby\* Digital e DTS\*\* Digital Surround System.

\* Prodotto su licenza di Dolby Laboratories.

Dolby, e il simbolo della doppia D sono marchi di Dolby Laboratories.

\*\* Per informazioni sui brevetti DTS, consultare il sito <http://patents.dts.com>. Prodotto su licenza di DTS Licensing Limited. DTS, DTS-HD, il simbolo e DTS affiancato al simbolo, insieme, sono marchi registrati di DTS, Inc. © DTS, Inc. Tutti i diritti riservati.

Il marchio figurativo e i logo BLUETOOTH® sono marchi registrati di proprietà di Bluetooth SIG, Inc. e qualsiasi uso di tali marchi da parte di Sony Corporation è sotto licenza.

Il presente sistema incorpora la tecnologia High-Definition Multimedia Interface (HDMI™).

I termini HDMI e HDMI High-Definition Multimedia Interface, e il logo HDMI, sono marchi o marchi registrati di HDMI Licensing LLC negli Stati Uniti e in altre nazioni.

N Mark è un marchio o un marchio registrato di NFC Forum, Inc. negli Stati Uniti e in altre nazioni.

Android™ e Google Play™ sono marchi di Google Inc.

Apple, il logo Apple, iPhone, iPod e iPod touch sono marchi di Apple Inc., registrati negli Stati Uniti e in altre nazioni. App Store è un marchio di servizio di Apple Inc.



Le indicazioni "Made for iPod" e "Made for iPhone" significano che un accessorio elettronico è stato progettato per connettersi specificamente agli iPod o agli iPhone, rispettivamente, e la sua conformità agli standard relativi alle prestazioni di Apple è stata certificata dallo sviluppatore. Apple non si assume alcuna responsabilità per quanto riguarda il funzionamento del presente apparecchio o la sua conformità agli standard di sicurezza o normativi. Tenere presente che l'uso del presente accessorio con iPod o iPhone potrebbe produrre effetti negativi sulle prestazioni delle comunicazioni senza fili.

### Modelli di iPod/iPhone compatibili

I modelli di iPod/iPhone compatibili sono i seguenti. Aggiornare il proprio iPod/iPhone con il software più recente, prima di utilizzarlo con il sistema.

La tecnologia BLUETOOTH funziona con:

iPhone 6 Plus/iPhone 6/iPhone 5s/

iPhone 5c/iPhone 5/iPhone 4s/

iPhone 4/iPhone 3GS

iPod touch (5a generazione)/iPod touch (4a generazione)

"BRAVIA" è un logo del marchio Sony Corporation.



“DSEE” è un marchio di Sony Corporation.

“ClearAudio+” è un marchio di Sony Corporation.

“x.v.Colour” e il logo “x.v.Colour” sono marchi di Sony Corporation.

“PlayStation®” è un marchio registrato di Sony Computer Entertainment Inc.

Gli altri marchi di fabbrica e nomi commerciali appartengono ai rispettivi proprietari.

---

## Informazioni sulle presenti Istruzioni per l'uso

- Le informazioni fornite nelle presenti Istruzioni per l'uso descrivono i comandi disponibili sul telecomando. È anche possibile utilizzare i comandi presenti sull'unità principale, se hanno gli stessi nomi o nomi simili a quelli sul telecomando.
- Alcune immagini sono disegni progettuali, e i prodotti raffigurati possono essere diversi da quelli effettivi.

---

# Sommario

---

**Connessione** ➔ Guida di avvio (documento separato)

---

Informazioni sulle presenti  
Istruzioni per l'uso ..... 5

## Ascolto

Ascolto dell'audio da un  
televisore, un lettore  
Blu-ray Disc™, un decoder  
via cavo o via satellite e così  
via ..... 7

Ascoltare musica da un  
dispositivo BLUETOOTH ..... 7

## Regolazione dell'audio

Gestione degli effetti sonori  
(modalità Sport e  
così via) ..... 10

## BLUETOOTH Funzioni

Controllo del sistema  
utilizzando uno  
smartphone o un tablet  
(SongPal) ..... 12

## Visualizzazione contenuti 4K protetti da copyright (solo HT-CT780)

Collegamento a un  
televisore 4K e a  
dispositivi 4K ..... 14

## Impostazioni e regolazioni

Utilizzando la schermata  
delle impostazioni ..... 16

## Altre funzioni

Uso della funzione di  
controllo per HDMI ..... 19

Uso delle funzionalità  
"BRAVIA" Sync ..... 20

Utilizzo la funzione controllo  
genitori ..... 21

Risparmio energetico in  
modalità standby ..... 21

Installazione del diffusore  
soundbar a parete ..... 22

Installazione del subwoofer  
in orizzontale  
(solo HT-CT380/CT381) ..... 23

Collegamento del  
sistema (Collegamento al  
subwoofer) ..... 24

## Ulteriori informazioni

Precauzioni ..... 25

Risoluzione dei problemi ..... 26

Guida ai componenti e ai  
comandi ..... 32

Formati audio supportati ..... 36

Caratteristiche tecniche ..... 38

Informazioni sulla  
comunicazione  
BLUETOOTH ..... 40

LICENZA D'USO PER UTENTE

FINALE ..... 41

## Ascolto dell'audio da un televisore, un lettore Blu-ray Disc™, un decoder via cavo o via satellite e così via

### Premere più volte INPUT.

Premendo INPUT una volta, il dispositivo attuale viene visualizzato sul display anteriore, quindi ogni volta che si preme INPUT, il dispositivo visualizzato cambia ciclicamente, nel modo seguente.

[TV] → [HDMI 1] → [HDMI 2] → [HDMI 3]  
→ [ANALOG] → [BT]

#### [TV]

Dispositivo digitale collegato alla presa DIGITAL IN (TV) o a televisore compatibile con la funzione Audio Return Channel collegato alla presa HDMI OUT (ARC)

#### [HDMI 1] [HDMI 2] [HDMI 3]

Lettore Blu-ray Disc o dispositivo analogo collegato alla presa HDMI IN 1, 2 o 3

#### [ANALOG]

Dispositivo analogico collegato alla presa ANALOG IN

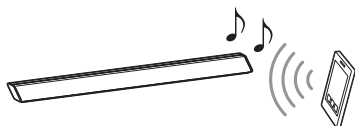
#### [BT]

Dispositivo BLUETOOTH che supporta la tecnologia A2DP

### Suggerimento

- Se le funzioni BLUETOOTH sono disabilitate, viene visualizzata l'indicazione [BT OFF] anziché [BT].

## Ascoltare musica da un dispositivo BLUETOOTH



### Associare il sistema a un dispositivo BLUETOOTH

L'associazione è la procedura necessaria per stabilire un collegamento tra i dispositivi BLUETOOTH e consentire la connessione wireless. Prima di iniziare a utilizzare il sistema è necessario associare un dispositivo.

Una volta che i dispositivi BLUETOOTH sono associati, non sarà più necessario associarli nuovamente.

#### 1 Premere PAIRING sul sistema.

L'indicatore BLUETOOTH (blu) lampeggia rapidamente durante l'associazione BLUETOOTH.

#### 2 Attivare la funzionalità BLUETOOTH sul dispositivo BLUETOOTH, eseguire una ricerca dei dispositivi e selezionare questo sistema (HT-CT380, HT-CT381 o HT-CT780).

Se viene richiesta una passkey, immettere "0000".

#### 3 Verificare che l'indicatore BLUETOOTH (blu) si illumini.

La connessione è stata stabilita.

#### Nota

- Si possono associare fino a 9 dispositivi BLUETOOTH. Se si associa un 10° dispositivo BLUETOOTH, il

dispositivo associato meno recentemente sarà sostituito da quello nuovo.

#### **Suggerimento**

- Una volta stabilita la connessione BLUETOOTH, viene visualizzato un messaggio che indica quale applicazione è consigliabile scaricare, in base ai dispositivi collegati. Seguendo le istruzioni visualizzate, è possibile scaricare un'applicazione chiamata "SongPal" che permette di utilizzare questo sistema. Consultare la sezione "Controllo del sistema utilizzando uno smartphone o un tablet (SongPal)" (pagina 12).

## **Ascolto della musica da un dispositivo registrato**

- 1 Premere più volte INPUT fino a visualizzare [BT].**  
L'indicatore BLUETOOTH (blu) lampeggia durante il tentativo di associazione BLUETOOTH.
- 2 Sul dispositivo BLUETOOTH, selezionare questo sistema (HT-CT380, HT-CT381 o HT-CT780).**
- 3 Verificare che l'indicatore BLUETOOTH (blu) si illumini.**
- 4 Avviare la riproduzione sul dispositivo BLUETOOTH.**

## **Connessione a un dispositivo BLUETOOTH mediante Funzioni One touch (NFC)**

Tenendo un dispositivo remoto compatibile NFC vicino al simbolo N sul sistema, il dispositivo remoto e il sistema eseguono l'associazione e la

connessione BLUETOOTH automaticamente.

### **Dispositivi remoti compatibili**

Dispositivi remoti con funzionalità NFC integrata

(SO: Android 2.3.3 o versioni successive, tranne Android 3.x)

- 1 Scaricare, installare e avviare l'applicazione "Connessione facile NFC".**



#### **Nota**

- L'applicazione potrebbe non essere disponibile in alcuni paesi e in alcune regioni.

- 2 Tenere il dispositivo remoto vicino al simbolo N del sistema fino a quando il dispositivo remoto vibra.**



- 3 Verificare che l'indicatore BLUETOOTH (blu) si illumini.**  
La connessione è stata stabilita.

#### **Note**

- È possibile collegare un solo dispositivo alla volta.
- In base allo smartphone, potrebbe essere necessario impostare la funzione NFC in anticipo. Consultare le istruzioni per l'uso dello smartphone.

### **Suggerimento**

- Se l'associazione e la connessione BLUETOOTH non vengono eseguite correttamente, procedere come segue.
  - Avviare nuovamente "Connessione facile NFC" e spostare lentamente il dispositivo remoto sopra il simbolo N.
  - Togliere il dispositivo remoto dalla custodia, se si utilizza una custodia commerciale.

# Gestione degli effetti sonori (modalità Sport e così via)

Si possono facilmente apprezzare campi sonori pre-programmati adeguati a diversi tipi di sorgenti.

## Selezione del campo sonoro

Premere più volte **SOUND FIELD** fino a visualizzare il campo sonoro desiderato sul display del pannello anteriore.

---

### [CLEARAUDIO+]

L'impostazione audio appropriata viene selezionata automaticamente per la sorgente audio.

---

### [STANDARD]

Adatta a qualsiasi sorgente.

---

### [MOVIE]

I suoni vengono riprodotti con effetti surround, sono realistici e potenti, ideali per i film.

---

### [SPORTS]

Il commento è chiaro, si sentono gli applausi in surround e i suoni sono realistici.

---

### [GAME]

I suoi sono potenti e realistici, adatti per i videogiochi.

---

### [MUSIC]

I suoni vengono riprodotti in modo adeguato per un programma musicale, un Blu-ray Disc o un DVD.

---

### [P.AUDIO (Audio portatile)]

I suoni vengono riprodotti in modo adeguato per un lettore musicale portatile, con la tecnologia DSEE\*.

\* DSEE è l'acronimo di Digital Sound Enhancement Engine, una tecnologia per la compensazione degli alti e la ricostruzione avanzata del suono sviluppata in modo indipendente da Sony.

## Impostazione della modalità Notte

I suoni vengono riprodotti in modo arricchito, con effetti e dialoghi chiari.

### **Premere NIGHT per visualizzare [N. ON].**

Per disattivare la modalità Notte, premere NIGHT per visualizzare [N. OFF].

## Impostazione della modalità Voce

La modalità Voce contribuisce a rendere più chiari i dialoghi.

### **Premere più volte VOICE per visualizzare il tipo desiderato.**

---

#### **[TYPE 1]**

La banda dei dialoghi viene emessa direttamente.

---

#### **[TYPE 2]**

La banda dei dialoghi viene accentuata.

---

#### **[TYPE 3]**

La banda dei dialoghi viene messa in risalto e le parti acute a volume basso, difficili da capire per gli anziani, vengono potenziate.

---

## BLUETOOTH funzioni

### Controllo del sistema utilizzando uno smartphone o un tablet (SongPal)

“SongPal” è l’applicazione che consente di controllare il sistema con il proprio smartphone o tablet e così via. “SongPal” è disponibile in Google Play e nell’App Store.

Questa funzione si attiva impostando [BT PWR] su [ON] (pagina 17). L’impostazione predefinita è [ON].

### Quando si utilizza un dispositivo Android

- 1** Premere I/⏻ (accensione/standby) sul telecomando. Il display del diffusore soundbar si illumina.
- 2** Cercare l’app “SongPal” con il dispositivo Android e scaricarla.
- 3** Eseguire “SongPal”, quindi attenersi alle istruzioni sullo schermo.

#### Suggerimento

- Se viene visualizzata la schermata NFC, consultare la sezione “Connessione One touch utilizzando il dispositivo Android dotato di funzionalità NFC integrata (NFC)”.

- 4** Quando sul display del dispositivo Android viene visualizzata la schermata della connessione BLUETOOTH, premere PAIRING.

L’indicatore BLUETOOTH (blu) lampeggia rapidamente durante l’associazione BLUETOOTH.

- 5** Selezionare questo sistema (HT-CT380, HT-CT381 o HT-CT780) nell’elenco dei dispositivi BLUETOOTH visualizzato sul dispositivo Android.

Una volta stabilita la connessione, l’indicatore BLUETOOTH (blu) si illumina.

- 6** Controllare il sistema attraverso il display del dispositivo Android connesso.

### Connessione One touch utilizzando il dispositivo Android dotato di funzionalità NFC integrata (NFC)

- 1** Eseguire le operazioni da 1 a 3 della procedura “Quando si utilizza un dispositivo Android”.

- 2** Dopo la visualizzazione della schermata di connessione BLUETOOTH sul dispositivo Android, toccare il dispositivo Android con il simbolo N del diffusore soundbar.

Una volta stabilita la connessione, l’indicatore BLUETOOTH (blu) si illumina.

- 3** Controllare il sistema attraverso il display del dispositivo Android.



## Quando si utilizza un iPhone/iPod touch

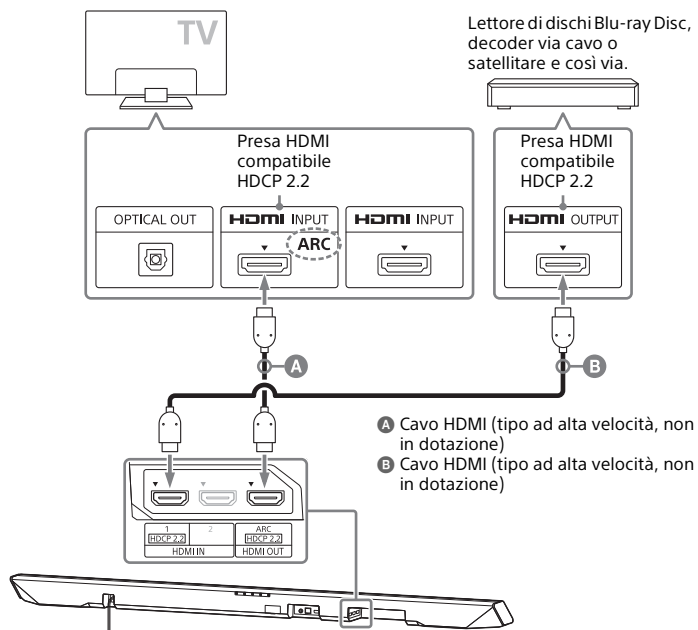
- 1 Premere I/⏻ (accensione/standby) sul telecomando.**  
Il display del diffusore soundbar si illumina.
- 2 Premere PAIRING.**  
L'indicatore BLUETOOTH (blu) lampeggia rapidamente durante l'associazione BLUETOOTH.
- 3 Impostare l'iPhone/iPod touch in modalità di associazione e selezionare questo sistema (HT-CT380, HT-CT381 o HT-CT780) nell'elenco dei dispositivi BLUETOOTH visualizzato sull'iPhone/iPod touch.**  
Una volta stabilita la connessione, l'indicatore BLUETOOTH (blu) del diffusore soundbar si illumina.
- 4 Cercare l'app "SongPal" con l'iPhone/iPod connesso e scaricarla.**
- 5 Eseguire "SongPal", quindi controllare il sistema attraverso il display dell'iPhone/iPod touch.**

Visualizzazione contenuti 4K protetti da copyright (solo HT-CT780)

## Collegamento a un televisore 4K e a dispositivi 4K

Per visualizzare contenuti 4K protetti da copyright, collegare i dispositivi tramite una presa HDMI compatibile HDCP 2.2 a ogni estremità. I contenuti 4K protetti da copyright si possono visualizzare solo attraverso un collegamento tramite prese HDMI compatibili HDCP 2.2. Consultare le istruzioni per l'uso del televisore per sapere se la presa HDMI del televisore è compatibile HDCP 2.2.

### Quando la presa HDMI del televisore è compatibile HDCP 2.2 e contrassegnata come ARC

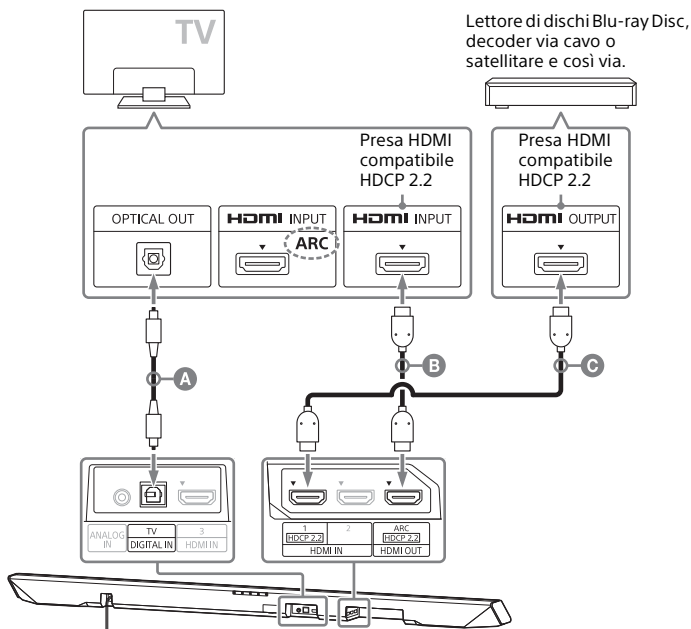


#### Suggerimenti

- La presa HDMI 1 INPUT del diffusore soundbar è compatibile HDCP 2.2.
- La funzionalità ARC (Audio Return Channel) consente di trasmettere il suono digitale da un televisore a questo sistema o a un amplificatore AV utilizzando solo un cavo HDMI.

## Quando la presa HDMI del televisore è compatibile HDCP 2.2 ma non contrassegnata come ARC

Collegare il cavo digitale ottico alla presa di uscita ottica del televisore e un cavo HDMI alla presa di ingresso HDMI compatibile HDCP 2.2.



- A Cavo digitale ottico (in dotazione)
- B Cavo HDMI (tipo ad alta velocità, non in dotazione)
- C Cavo HDMI (tipo ad alta velocità, non in dotazione)

### Suggerimento

- La presa HDMI 1 INPUT del diffusore soundbar è compatibile HDCP 2.2.

# Utilizzando la schermata delle impostazioni

È possibile impostare i seguenti elementi attraverso il menu.

Le impostazioni vengono conservate anche se si scollega il cavo di alimentazione CA.

- 1** Premere **MENU** per attivare il menu sul display del pannello anteriore.
- 2** Premere **BACK/▲ ▼ (selezionare)/ENTER** più volte per selezionare la voce desiderata, quindi premere **ENTER** per confermare l'impostazione.
- 3** Premere **MENU** per disattivare il menu.

## Elenco dei menu

Le impostazioni predefinite sono sottolineate.

Voci dei menu		Funzione
<b>[LEVEL]</b> (Livello)	[DRC] (Controllo della gamma dinamica)	Utile per apprezzare i film a volume basso. Il menu DRC riguarda le sorgenti audio Dolby Digital. <ul style="list-style-type: none"> <li>• <b>[ON]</b>: Comprime l'audio in funzione delle informazioni di compressione presenti nei contenuti.</li> <li>• <b>[AUTO]</b>: Comprime automaticamente l'audio codificato in Dolby TrueHD.</li> <li>• <b>[OFF]</b>: L'audio non viene compresso.</li> </ul>
<b>[TONE]</b> (Tono)	[BASS] (Bassi)	Regola il livello dei bassi. <ul style="list-style-type: none"> <li>• I parametri vanno da [-6] a [+6] in incrementi di una unità.</li> </ul>
	[TREBLE] (Alti)	Regola il livello degli alti. <ul style="list-style-type: none"> <li>• I parametri vanno da [-6] a [+6] in incrementi di una unità.</li> </ul>
<b>[AUDIO]</b> (Audio)	[SYNC] (Sincronizzazione AV)	È possibile regolare l'audio quando l'immagine e l'audio non sono sincronizzati. <ul style="list-style-type: none"> <li>• <b>[ON]</b>: Attiva la funzione di sincronizzazione AV.</li> <li>• <b>[OFF]</b>: Disattiva la funzione di sincronizzazione AV.</li> </ul>
	[DUAL] (Doppio segnale mono)	È possibile ascoltare l'audio multiplex quando il sistema riceve un segnale multiplex Dolby Digital. <ul style="list-style-type: none"> <li>• <b>[M/S]</b>: L'audio principale viene emesso dal diffusore sinistro, mentre l'audio secondario viene emesso dal diffusore destro.</li> <li>• <b>[MAIN]</b>: Viene emesso in uscita solo il canale principale.</li> <li>• <b>[SUB]</b>: Viene emesso in uscita solo il canale secondario.</li> </ul>
	[EFFECT] (Effetto audio)	<ul style="list-style-type: none"> <li>• <b>[ON]</b>: Viene riprodotto l'audio del campo sonoro selezionato. Si consiglia di utilizzare questa impostazione.</li> <li>• <b>[OFF]</b>: La sorgente in ingresso viene ridotta a 2 canali.</li> </ul>
		<b>Nota</b> <ul style="list-style-type: none"> <li>• Anche se [EFFECT] è configurato [OFF], [EFFECT] viene impostato automaticamente su [ON] quando si modifica l'impostazione di campo sonoro.</li> </ul>

Voci dei menu		Funzione
[AUDIO] (Audio)	[STREAM] (Stream)	Mostra le informazioni sullo stream audio attuale. Consultare la pagina 37, sui formati audio supportati.
[HDMI]	[CTRL] (Controllo per HDMI)	<ul style="list-style-type: none"> <li>• [ON]: Attiva la funzionalità di controllo per HDMI.</li> <li>• [OFF]: Disattiva la funzionalità. Selezionare questa impostazione se si desidera collegare un dispositivo non compatibile con la funzionalità di controllo per HDMI.</li> </ul>
	[S. THRU] (Standby-through)	<p>È possibile impostare la modalità di risparmio energetico della funzionalità standby-through HDMI.</p> <ul style="list-style-type: none"> <li>• [AUTO]: Invia in uscita i segnali dalla presa HDMI OUT del sistema in modalità standby, in base allo stato del televisore. Questa impostazione consente di risparmiare energia in modalità standby, rispetto all'impostazione [ON].</li> <li>• [ON]: Invia sempre in uscita i segnali dalla presa HDMI OUT in modalità standby. Se il televisore collegato non è "BRAVIA", utilizzare il sistema con l'impostazione [ON].</li> </ul> <p><b>Nota</b></p> <ul style="list-style-type: none"> <li>• Questa voce viene visualizzata solo quando la funzionalità [CTRL] è impostata su [ON].</li> </ul>
	[ARC] (Audio Return Channel)	<p>Impostare questa voce per ascoltare l'audio digitale da un televisore compatibile con tecnologia Audio Return Channel (ARC) collegato mediante un cavo HDMI ad alta velocità.</p> <ul style="list-style-type: none"> <li>• [ON]: Attiva la funzionalità ARC.</li> <li>• [OFF]: Disattiva la funzionalità ARC.</li> </ul> <p><b>Nota</b></p> <ul style="list-style-type: none"> <li>• Questa voce viene visualizzata solo quando la funzionalità [CTRL] è impostata su [ON].</li> </ul>
[SET BT] (Imposta BLUETOOTH)	[BT PWR] (Accensione BLUETOOTH)	<p>Attiva o disattiva la funzionalità BLUETOOTH del sistema.</p> <ul style="list-style-type: none"> <li>• [ON]: Attiva la funzionalità BLUETOOTH.</li> <li>• [OFF]: Disattiva la funzionalità BLUETOOTH.</li> </ul> <p><b>Nota</b></p> <ul style="list-style-type: none"> <li>• Se si modifica l'impostazione su [OFF], la funzionalità BLUETOOTH viene disabilitata.</li> </ul>
	[BT.STBY] (Standby BLUETOOTH)	<p>Se il sistema dispone delle informazioni di associazione, rimane in modalità di BLUETOOTH standby anche quando è spento.</p> <ul style="list-style-type: none"> <li>• [ON]: La modalità BLUETOOTH standby è attiva.</li> <li>• [OFF]: La modalità BLUETOOTH standby non è attiva.</li> </ul> <p><b>Nota</b></p> <ul style="list-style-type: none"> <li>• Se il sistema non dispone di informazioni sull'associazione, non è possibile impostare la modalità BLUETOOTH standby.</li> </ul>

Voci dei menu		Funzione
<b>[SET BT]</b> <b>(Imposta BLUETOOTH)</b>	[AAC] (Advanced audio coding)	È possibile definire se il sistema deve utilizzare la codifica AAC tramite BLUETOOTH. <ul style="list-style-type: none"> <li>• [ON]: Il sistema utilizza la codifica AAC tramite BLUETOOTH.</li> <li>• [OFF]: Il sistema non la utilizza.</li> </ul>
	<p><b>Nota</b></p> <ul style="list-style-type: none"> <li>• Se si modifica l'impostazione quando il sistema è connesso a un dispositivo BLUETOOTH, il sistema viene disconnesso.</li> </ul>	
<b>[SYSTEM]</b> <b>(Sistema)</b>	[A. STBY] (Standby automatico)	È possibile ridurre il consumo energetico. Il sistema entra automaticamente in modalità standby se per circa 20 minuti non viene utilizzato e non riceve segnali in ingresso. <ul style="list-style-type: none"> <li>• [ON]: Attiva la funzionalità di standby automatico.</li> <li>• [OFF]: Disattiva la funzionalità.</li> </ul>
	[VER] (Versione)	Le informazioni sulla versione corrente del firmware vengono visualizzate sul display del pannello anteriore.
	[SYS.RST] (Ripristino del sistema)	Consente di reimpostare i menu e le impostazioni (campi sonori e così via) del sistema allo stato iniziale quando il sistema non funziona correttamente (pagina 31).
	[UPDATE]* (Aggiornamento)	Gli aggiornamenti vengono annunciati sul sito web Sony. Aggiornare il sistema seguendo le istruzioni riportate sul sito.
<b>[WS]</b> <b>(Audio wireless)</b>	[LINK]	È possibile collegare nuovamente il sistema audio wireless (pagina 24).
	[RF CHK] (Controllo RF)	Per verificare la capacità del sistema audio wireless di comunicare. <ul style="list-style-type: none"> <li>• [OK]: Il sistema audio wireless funziona.</li> <li>• [NG]: Il sistema audio wireless non funziona.</li> </ul>

\* Solo HT-CT780

## Uso della funzione di controllo per HDMI

Utilizzando la funzionalità di controllo per HDMI e collegando un dispositivo compatibile con la funzionalità di controllo per HDMI mediante un cavo HDMI ad alta velocità, il funzionamento viene semplificato grazie alle seguenti funzioni.

La funzionalità di controllo per HDMI si attiva impostando l'opzione [CTRL (controllo per HDMI)] su [ON] (pagina 17). L'impostazione predefinita è [ON].

Il controllo per HDMI è un diffuso standard di controllo reciproco utilizzato da HDMI CEC (Consumer Electronics Control) per l'interfaccia HDMI (High-Definition Multimedia Interface).

### Spegnimento del sistema

Quando si spegne il televisore, il sistema e i dispositivi collegati si spengono automaticamente.

### Controllo audio del sistema

Se si accende il sistema mentre si guarda il televisore, l'audio del televisore viene emesso automaticamente dai diffusori del sistema.

Il volume del sistema viene regolato quando si regola il volume utilizzando il telecomando del televisore.

Se l'ultima volta che si è guardato il televisore l'audio veniva emesso dai diffusori del sistema, quest'ultimo viene acceso automaticamente quando si riaccende il televisore.

## Audio Return Channel (ARC)

Se il televisore è compatibile con la tecnologia Audio Return Channel (ARC), utilizzando un cavo HDMI è possibile ascoltare l'audio del televisore dai diffusori del sistema.

La funzione ARC si attiva impostando la funzione [ARC (Audio return channel)] su [ON] (pagina 17). L'impostazione predefinita è [ON].

## Riproduzione One touch

Quando si attiva il dispositivo (lettore Blu-ray Disc, "PlayStation®4" e così via) collegato al sistema con un cavo HDMI ad alta velocità, il televisore collegato si accende automaticamente e il segnale di ingresso del sistema viene commutato all'ingresso HDMI opportuno.

## Comandi Home Theatre

Se si collega al sistema un televisore compatibile con i comandi Home Theatre, viene visualizzato il menu di sistema sul televisore collegato. È possibile attivare un ingresso del sistema o commutare i campi sonori utilizzando il telecomando del televisore. È anche possibile regolare le impostazioni del tono di voce, il volume del subwoofer, gli alti, i bassi, la modalità notturna, il doppio segnale mono o la sincronizzazione A/V. Per utilizzare la funzione comandi Home Theatre, il televisore deve poter accedere a un servizio a banda larga.

### Note

- Le funzionalità indicate potrebbero non essere disponibili su determinati dispositivi.
- A seconda delle impostazioni del dispositivo collegato, la funzionalità di controllo per HDMI potrebbe non funzionare correttamente. Consultare le istruzioni per l'uso del dispositivo.

## Uso delle funzionalità "BRAVIA" Sync

È possibile utilizzare le funzioni Sony originali elencate di seguito anche con prodotti compatibili con lo standard "BRAVIA" Sync.

### Risparmio energia

Se al sistema viene collegato un televisore compatibile "BRAVIA" Sync, il consumo energetico si riduce in modalità standby interrompendo la trasmissione del segnale HDMI, quando il televisore viene spento con la funzione standby-through HDMI\* del sistema impostata su [AUTO] (pagina 17). L'impostazione predefinita è [AUTO].

Se sia collega un televisore non "BRAVIA", impostare questa voce su [ON] (pagina 17).

\* La funzionalità standby-through HDMI si utilizza per inviare in uscita i segnali dalla presa HDMI OUT del sistema anche quando è in modalità standby.

### Note sui collegamenti HDMI

- Utilizzare un cavo HDMI ad alta velocità. Se si utilizza un cavo HDMI standard, i contenuti a 1080p, Deep Color, 3D e 4K potrebbero non essere visualizzati correttamente.
- Utilizzare un cavo HDMI autorizzato. Utilizzare un cavo HDMI ad alta velocità Sony contrassegnato dal logo che indica il tipo di cavo.
- L'uso di un cavo di conversione HDMI-DVI non è consigliato.
- Se la qualità dell'immagine è scadente o l'audio non viene emesso dal dispositivo collegato mediante il cavo HDMI, controllare la configurazione del dispositivo collegato.
- I segnali audio (frequenza di campionamento, lunghezza in bit e

così via) trasmessi da una presa HDMI potrebbero venire eliminati dal dispositivo collegato.

- L'audio potrebbe interrompersi quando si commuta la frequenza di campionamento o il numero di canali dei segnali audio in uscita dall'apparecchio di riproduzione.
- Se il dispositivo collegato non è compatibile con la tecnologia di protezione del copyright (HDCP), l'immagine e/o l'audio provenienti dalla presa HDMI OUT del sistema potrebbero risultare distorti o non essere inviati in uscita. In tal caso, verificare le caratteristiche tecniche dell'apparecchio collegato.
- Se si seleziona "TV" come sorgente in ingresso del sistema, dalla presa HDMI OUT vengono inviati in uscita i segnali video ricevuti attraverso una delle prese HDMI IN 1/2/3 selezionata durante l'ultimo utilizzo.
- Questo sistema supporta la trasmissione negli standard Deep Color, "x.v.Colour", 3D e 4K.
- Per riprodurre contenuti in 3D, collegare al sistema un televisore e un apparecchio video compatibili (lettore Blu-ray Disc, "PlayStation®4" e così via) utilizzando cavi HDMI ad alta velocità, indossare gli occhiali 3D, quindi riprodurre un Blu-ray Disc compatibile 3D o altri supporti analoghi.
- Per riprodurre contenuti in formato 4K, il televisore e i lettori collegati al sistema devono essere compatibili con i contenuti in formato 4K.



## Utilizzo la funzione controllo genitori

I tasti del diffusore soundbar, a eccezione di I/⏻ (accensione/standby) verranno disattivati.

**Premere INPUT sul diffusore soundbar per circa 5 secondi, quando il sistema è acceso.**

Sul display viene visualizzata l'indicazione [LOCKED].

Per disattivare la funzione controllo genitori, premere nuovamente INPUT per circa 5 secondi fino a visualizzare l'indicazione [UNLOCK].

## Risparmio energetico in modalità standby

Verificare di aver definito le seguenti impostazioni:

- [CTRL] in [HDMI] impostato su [OFF] (pagina 17).
- [S. THRU] in [HDMI] impostato su [AUTO] (pagina 17).

## Installazione del diffusore soundbar a parete

È possibile installare il diffusore soundbar a parete.

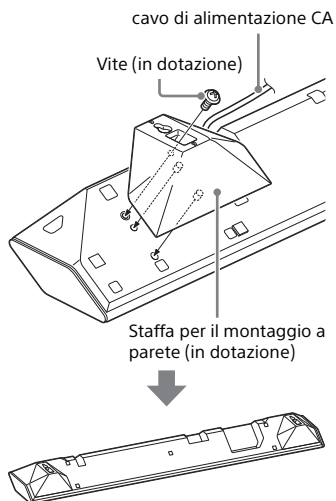
### Note

- Preparare le viti (non in dotazione) adatte alla robustezza della parete e al materiale di cui è composta. Dato che una parete in cartongesso è particolarmente fragile, fissare saldamente le viti a due perni nella trave. Installare il diffusore soundbar in orizzontale, appeso alle viti nei perni su una porzione di parete piana e senza interruzioni.
- Affidare l'installazione a rivenditori Sony o a tecnici autorizzati e prestare particolare attenzione alla sicurezza durante l'installazione.
- Sony non potrà essere ritenuta responsabile in caso di incidenti o danni dovuti a un'installazione non corretta, a pareti non sufficientemente robuste, all'inserimento improprio delle viti, a calamità naturali e così via.

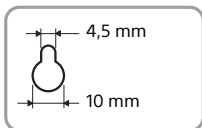
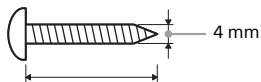
- 1 Fissare le staffe per il montaggio a parete in dotazione ai fori di fissaggio della staffa nella parte inferiore del diffusore soundbar con le viti in dotazione facendo in modo che la superficie di ogni staffa per il montaggio a parete corrisponda a quanto illustrato in figura.

Fissare le due staffe per il montaggio a parete ai fori di fissaggio sinistro e destro nella parte inferiore del diffusore soundbar.

Esempio illustrativo: HT-CT780



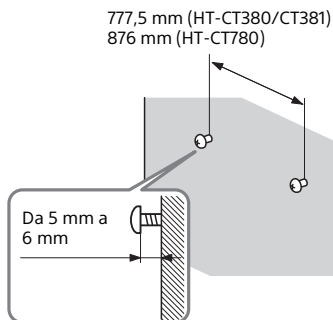
- 2 Preparare le viti (non in dotazione) adatte ai fori nella parete.**



Foro nella staffa

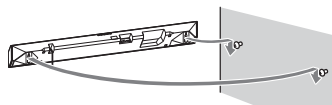
- 3 Serrare le viti nei 2 tasselli sulla parete.**

Le viti devono sporgere di 5 mm a 6 mm.



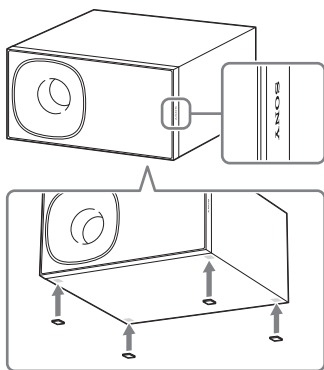
- 4 Appendere il diffusore soundbar sulle viti.**

Allineare i fori sulle staffe alle viti, quindi appendere il diffusore soundbar sulle due viti.



## Installazione del subwoofer in orizzontale (solo HT-CT380/CT381)

Posizionare il subwoofer sul lato destro con il logo "SONY" rivolto in avanti.



Applicare i tamponi per diffusori in dotazione.

## Collegamento del sistema (Collegamento al subwoofer)

Configurare di nuovo la connessione wireless del subwoofer.

- 1 Premere MENU.**
- 2 Selezionare [WS] con  $\blacktriangle$   $\blacktriangledown$  (selezionare), quindi premere ENTER.**
- 3 Selezionare [LINK] con  $\blacktriangle$   $\blacktriangledown$  (selezionare), quindi premere ENTER.**
- 4 Quando sul display viene visualizzata l'indicazione [START], premere ENTER.**

Viene visualizzato [SEARCH] e il diffusore soundbar cerca un dispositivo utilizzabile con il sistema collegato. Proseguire con l'operazione successiva entro 1 minuto.

Per uscire dalla funzione di collegamento durante la ricerca di un dispositivo, premere BACK.
- 5 Premere LINK sul subwoofer.**

L'indicatore di accensione/standby del subwoofer si illumina in verde. Viene visualizzato [OK] sul display del diffusore soundbar.

Se viene visualizzata l'indicazione [FAILED], verificare che il subwoofer sia acceso ed eseguire nuovamente la procedura dalla fase 1.
- 6 Premere MENU.**

Il menu viene disattivato.

# Precauzioni

## Informazioni sulla sicurezza

- Qualora oggetti liquidi o solidi dovessero cadere all'interno del sistema, scollegare il sistema e farlo controllare da personale qualificato prima di utilizzarlo ulteriormente.
- Non salire sul diffusore soundbar né sul subwoofer, poiché si potrebbe cadere e provocare lesioni personali, o danneggiare il sistema.

## Alimentazione

- Prima di utilizzare il sistema, verificare che la tensione di funzionamento sia identica all'alimentazione locale. La tensione di funzionamento è indicata sulla targhetta nella parte inferiore del diffusore soundbar.
- Qualora non si intenda utilizzare il sistema per un periodo di tempo prolungato, accertarsi di scollegarlo dalla presa elettrica a muro. Per scollegare il cavo di alimentazione CA, afferrare la spina; non tirare mai il cavo.
- Una delle punte della spina è più ampia dell'altra, ai fini della sicurezza, e può entrare nella presa elettrica a muro con un solo orientamento. Qualora non si riesca a inserire completamente la spina nella presa elettrica, contattare il rivenditore.
- Il cavo di alimentazione CA deve essere sostituito soltanto presso un centro di assistenza qualificato.

## Accumulo di calore

Nonostante il sistema si riscaldi durante l'uso, questo non denota un malfunzionamento. Qualora il sistema venga utilizzato in modo continuo e a volume elevato, la temperatura delle parti posteriore e inferiore del sistema potrebbe

umentare notevolmente. Per evitare ustioni, non toccare il sistema.

## Posizionamento

- Collocare il sistema in un luogo che consenta un'adeguata ventilazione per evitare il surriscaldamento e prolungare la durata del sistema.
- Non posizionare il sistema in prossimità di fonti di calore o in luoghi esposti alla luce solare diretta, a una quantità di polvere eccessiva o a urti meccanici.
- Non appoggiare sulla parte posteriore del diffusore soundbar e del subwoofer alcun oggetto che potrebbe ostruire i fori di ventilazione e provocare dei malfunzionamenti.
- Se il sistema viene utilizzato insieme a un televisore, un videoregistratore o una piastra, si potrebbero produrre dei disturbi, e la qualità delle immagini potrebbe deteriorarsi. In questo caso, allontanare il sistema dal televisore, dal videoregistratore o dalla piastra.
- Prestare attenzione se si posiziona il sistema su superfici trattate con prodotti speciali (quali cera, olio, lucidanti, ecc.) onde evitare macchie o lo scolorimento della superficie.
- Fare attenzione per evitare il pericolo di lesioni dovute agli angoli del diffusore soundbar o del subwoofer.
- Lasciare almeno 3 cm di spazio sotto il diffusore soundbar quando lo si fissa a una parete.

## Funzionamento

Prima di collegare altri apparecchi, accertarsi di spegnere e scollegare il sistema dalla rete elettrica.

## Se i colori visualizzati sullo schermo di un televisore collocato nelle vicinanze presentano irregolarità

Su alcuni tipi di televisori possono essere rilevate irregolarità nei colori.

- Se si verificano irregolarità dei colori...  
Spegnere il televisore e quindi riaccenderlo dopo 15-30 minuti.

- Se si verificano di nuovo irregolarità dei colori...

Allontanare il sistema dal televisore.

## **Pulizia**

Per pulire il sistema, utilizzare un panno morbido e asciutto. Non utilizzare alcun tipo di spugna abrasiva, detergente in polvere o solventi quali alcool o benzina.

Per eventuali domande o problemi relativi al sistema, rivolgersi al rivenditore Sony più vicino.

## **Risoluzione dei problemi**

Qualora durante l'utilizzo del sistema si verifichi una delle situazioni descritte di seguito, consultare la presente guida alla risoluzione dei problemi, prima di richiedere la riparazione. Se il problema persiste, rivolgersi al rivenditore Sony più vicino.

### **Informazioni generali**

#### **Il sistema non si accende.**

- Accertarsi che il cavo di alimentazione CA sia collegato saldamente.

#### **Il sistema non funziona normalmente.**

- Scollegare il cavo di alimentazione CA dalla presa a muro, quindi ricollegarlo dopo alcuni minuti.

#### **Il sistema si spegne automaticamente.**

- La funzione di standby automatico funziona. Impostare [A. STBY], in [SYSTEM], su [OFF] (pagina 18).

### **Audio**

#### **L'audio del televisore non viene trasmesso dal sistema.**

- Premere più volte il tasto INPUT sul telecomando fino a visualizzare la sigla [TV] sul display (consultare la Guida di avvio in dotazione).
- Accendere il televisore, quindi il sistema. Impostare i diffusori del televisore (BRAVIA) su Sistema audio. Per l'impostazione del televisore, consultare le istruzioni per l'uso del televisore.
- Controllare il collegamento del cavo HDMI, del cavo ottico digitale o del cavo audio collegato al sistema e al televisore (consultare la Guida di avvio in dotazione).

- Aumentare il volume del televisore o annullare il silenziamento.
- Se si collega un televisore compatibile con la tecnologia Audio Return Channel (ARC) mediante un cavo HDMI, verificare che il cavo sia collegato all'ingresso HDMI (ARC) del televisore. Se il suono non viene emesso o si interrompe, collegare il cavo digitale ottico in dotazione e impostare [ARC] su [OFF] nel menu (pagina 17). (Consultare la Guida di avvio in dotazione per informazioni sulla connessione.)
- Se il televisore non è compatibile con la tecnologia Audio Return Channel (ARC), collegare il cavo digitale ottico. L'audio del televisore non viene emesso tramite una connessione HDMI (consultare la Guida di avvio in dotazione).
- Se non viene emesso alcun suono da una presa di uscita digitale ottica o il televisore non ha una presa di uscita digitale ottica, collegare il decoder via cavo o satellitare direttamente alla presa DIGITAL IN (TV) del sistema.

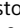

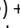
**L'audio viene emesso sia dal sistema che dal televisore.**

- Disattivare l'audio del televisore.

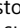
**L'audio del televisore riprodotto dal presente sistema è in ritardo rispetto all'immagine.**

- Se l'opzione [SYNC] è impostata su [ON], impostarla su [OFF] (pagina 16).
- Durante la visione dei film, si potrebbe verificare un leggero ritardo dell'audio rispetto all'immagine.

**Il diffusore soundbar non riproduce i suoni del dispositivo collegato o riproduce un suono molto basso.**

- Premere il tasto  (volume) + sul telecomando e controllare il livello del volume (pagina 32).
- Premere il tasto  (silenziamento) o  (volume) + sul telecomando per annullare la funzione di silenziamento (pagina 32).
- Assicurarsi di aver selezionato correttamente la sorgente in ingresso. Si possono cercare altre sorgenti di ingresso premendo diverse volte il tasto INPUT sul telecomando (pagina 7).
- Controllare che tutti i cavi e i fili del sistema e del dispositivo collegato siano inseriti saldamente.

**Il subwoofer non riproduce suoni o riproduce un suono molto basso.**

- Premere il tasto SW  (volume subwoofer) + sul telecomando per aumentare il volume del subwoofer (pagina 32).
- Controllare che l'indicatore di accensione/standby del subwoofer sia illuminato in verde. Se ciò non avviene, consultare la sezione "Non si sentono suoni dal subwoofer.", in "Audio wireless del subwoofer" (pagina 29).
- Un subwoofer consente la riproduzione audio dei bassi. In caso di sorgenti in ingresso contenenti audio caratterizzato da pochissimi bassi (ad esempio una trasmissione televisiva), l'audio proveniente dal subwoofer potrebbe essere poco percepibile.
- Se si riproducono contenuti compatibili con la tecnologia di protezione del copyright (HDCP), il subwoofer non emette suoni.

## Non è possibile ottenere l'effetto surround.

- A seconda del segnale in ingresso e dell'impostazione del campo sonoro, l'elaborazione audio surround potrebbe non funzionare in modo efficace. L'effetto surround può essere poco rilevabile, a seconda del programma o del disco.
- Per riprodurre l'audio multicanale, controllare l'impostazione dell'uscita audio digitale sull'apparecchio collegato al sistema. Per i dettagli, consultare le istruzioni per l'uso in dotazione con il dispositivo collegato.

## Dispositivo BLUETOOTH

### Impossibile completare la connessione BLUETOOTH.

- Verificare che l'indicatore BLUETOOTH (blu) sia illuminato (pagina 32).

Stato del sistema	Indicatore BLUETOOTH (blu)
Durante l'associazione BLUETOOTH	Lampeggia rapidamente
Il sistema sta tentando di connettersi a un dispositivo BLUETOOTH	Lampeggia
Il sistema ha stabilito la connessione con un dispositivo BLUETOOTH	Accesa
Il BLUETOOTH è in modalità standby (quando il sistema è spento)	Spenta

- Accertarsi che il dispositivo BLUETOOTH da connettere sia acceso e che la funzionalità BLUETOOTH sia attiva.
- Ridurre la distanza tra il sistema e il dispositivo BLUETOOTH.

- Eseguire nuovamente l'associazione tra il sistema e il dispositivo BLUETOOTH. Potrebbe essere necessario annullare prima l'associazione utilizzando il dispositivo BLUETOOTH.
- Se l'opzione [BT PWR] del sistema è impostata su [OFF], impostarla su [ON] (pagina 17).

### Non si riesce a ottenere l'associazione.

- Avvicinare tra loro il sistema e il dispositivo BLUETOOTH (pagina 7).
- Verificare che il sistema non riceva interferenze da apparecchi LAN wireless, da altri dispositivi wireless funzionanti nella banda dei 2,4 GHz o da un forno a microonde. Se nelle immediate vicinanze è presente un apparecchio che genera radiazioni elettromagnetiche, allontanare l'apparecchio da questo sistema.

### Il dispositivo BLUETOOTH connesso non emette suoni.

- Verificare che l'indicatore BLUETOOTH (blu) sia illuminato (pagina 32).
- Ridurre la distanza tra il sistema e il dispositivo BLUETOOTH.
- Se nelle vicinanze è presente un dispositivo che genera radiazioni elettromagnetiche, ad esempio un apparecchio LAN wireless, altri dispositivi BLUETOOTH o un forno a microonde, allontanare tale dispositivo dal sistema.
- Rimuovere gli eventuali ostacoli presenti tra il sistema e il dispositivo BLUETOOTH o allontanare il sistema dall'ostacolo.
- Spostare il dispositivo BLUETOOTH collegato.
- Provare a modificare la frequenza wireless del router Wi-Fi, del computer o degli altri apparecchi sulla banda dei 5 GHz.
- Aumentare il volume sul dispositivo BLUETOOTH connesso.



L'audio non è sincronizzato con l'immagine.

- Durante la visione dei film, si potrebbe verificare un leggero ritardo dell'audio rispetto all'immagine.

## Audio wireless del subwoofer

Non si sentono suoni dal subwoofer.

- Accertarsi che il cavo di alimentazione CA del subwoofer sia collegato correttamente.
- L'indicatore di accensione/standby non si illumina.
  - Accertarsi che il cavo di alimentazione CA del subwoofer sia collegato correttamente.
  - Premere il tasto I/⏻ (accensione/standby) del subwoofer, per accenderlo.
- L'indicatore di accensione/standby lampeggia lentamente in verde o si illumina in rosso.
  - Spostare il subwoofer avvicinandolo al diffusore soundbar in modo che l'indicatore di accensione/standby si illumini in verde.
  - Seguire la procedura indicata nella sezione "Collegamento del sistema (Collegamento al subwoofer)" (pagina 24).
  - Verificare lo stato della comunicazione del sistema audio wireless con l'impostazione [RF CHK] nel menu (pagina 18).
- L'indicatore di accensione/standby lampeggia rapidamente in verde.
  - Rivolgersi al rivenditore Sony più vicino.
- L'indicatore di accensione/standby lampeggia in rosso.
  - Premere il tasto I/⏻ (accensione/standby) del

subwoofer per spegnerlo e controllare la presenza di eventuali ostruzioni nell'apertura di ventilazione del subwoofer.

- Il subwoofer è progettato per la riproduzione dei bassi. Se la sorgente in ingresso non contiene molti bassi, come nel caso della maggior parte dei programmi televisivi, potrebbe essere difficile sentire i bassi.
- Premere il tasto SW ◀ (volume subwoofer) + sul telecomando per aumentare il volume del subwoofer (pagina 35).

L'audio funziona in maniera intermittente o produce rumori.

- Se nelle vicinanze è presente un dispositivo che genera onde elettromagnetiche, come un dispositivo LAN wireless o un forno a microonde in funzione, allontanare il sistema da tale dispositivo.
- Spostare o rimuovere eventuali ostacoli frapposti tra il diffusore soundbar e il subwoofer.
- Collocare il diffusore soundbar e il subwoofer interponendo una distanza minima tra i due.
- Impostare la frequenza LAN wireless di eventuali router Wi-Fi o personal computer presenti nelle vicinanze su 5 GHz.
- Commutare il televisore, il lettore Blu-ray Disc e così via dalla LAN wireless alla LAN cablata.

## Telecomando

Il telecomando non funziona.

- Dirigere il telecomando verso il centro del pannello anteriore (sensore del telecomando) del sistema (pagina 32).

- Rimuovere eventuali ostacoli tra il telecomando e il sistema.
- Sostituire entrambe le pile nel telecomando con pile nuove, se la carica sta per esaurirsi.
- Verificare che sia premuto il tasto corretto sul telecomando.

### **Il telecomando del televisore non funziona.**

- Installare il diffusore soundbar in modo che non ostruisca il sensore del telecomando del televisore.

## **Altro**

### **La funzionalità di controllo per HDMI non funziona correttamente.**

- Verificare il collegamento HDMI (consultare la Guida di avvio in dotazione).
- Configurare la funzionalità di controllo per HDMI sul televisore. Per l'impostazione del televisore, consultare le istruzioni per l'uso in dotazione con il televisore.
- Se si collega o scollega il cavo di alimentazione CA, attendere almeno 15 secondi prima di utilizzare il sistema.
- Verificare che i dispositivi collegati siano compatibili con "BRAVIA" Sync.
- Verificare le impostazioni della funzionalità di controllo per HDMI sul dispositivo. Consultare le istruzioni per l'uso in dotazione con il dispositivo collegato.
- Se si collega al sistema l'uscita audio di un dispositivo video utilizzando un cavo non HDMI, è possibile che non venga emesso alcun suono a causa della funzionalità di controllo per HDMI. In tal caso, impostare l'opzione [CTRL (controllo per HDMI)] in [HDMI] su [OFF] (pagina 17) o collegare il cavo proveniente

dall'uscita audio del dispositivo video direttamente al televisore.

- Il tipo e il numero di dispositivi che si possono controllare attraverso la funzionalità "BRAVIA" Sync è limitata dallo standard HDMI CEC nel modo che segue:
  - Dispositivi di registrazione (registratori Blu-ray Disc, registratori DVD e così via): fino a 3
  - Dispositivi di riproduzione (lettore Blu-ray Disc, lettore DVD e così via): fino a 3
  - Dispositivi sintonizzatori: fino a 4
  - Sistemi audio (ricevitore/cuffie): fino a 1 (compreso il presente sistema)

### **Non vengono emesse immagini dal televisore quando il diffusore soundbar è modalità standby.**

- Verificare che [S. THRU] sia impostato su [ON] (pagina 17).

### **Se viene visualizzata l'indicazione [PRTECT (protetto)] sul display del pannello anteriore del diffusore soundbar**

- Premere il tasto I/⏻ (accensione/standby) del diffusore soundbar per spegnere il sistema. Dopo che il display smette di lampeggiare, scollegare il cavo di alimentazione CA, quindi verificare che i fori di ventilazione del sistema non siano ostruiti.

### **Il display del pannello anteriore del diffusore soundbar non si illumina.**

- Premere DIMMER per aumentare o ridurre la luminosità, se è impostato su OFF (pagina 35).

### **I sensori del televisore non funzionano correttamente.**

- Il diffusore soundbar potrebbe bloccare alcuni sensori (ad esempio

il sensore di luminosità) e il ricevitore del telecomando del televisore o l'emettitore per occhiali 3D (trasmissione a infrarossi) di un televisore 3D che supporti il sistema infrarossi per gli occhiali 3D o la comunicazione wireless. Allontanare il diffusore soundbar dal televisore a una distanza tale da consentire il corretto funzionamento di quei componenti. Per le ubicazioni dei sensori e del ricevitore del telecomando, consultare le istruzioni per l'uso in dotazione con il televisore.

## Reset

Se il sistema non funziona ancora correttamente, eseguire un'operazione di reset del sistema seguendo le indicazioni riportate di seguito:

- 1** Premere I/⏻ (accensione/standby) per accendere il sistema.
- 2** Premere MENU.
- 3** Selezionare [SYSTEM] con ⬆️ ⬇️ (selezionare), quindi premere ENTER.
- 4** Selezionare [SYS.RST] con ⬆️ ⬇️ (selezionare), quindi premere ENTER.
- 5** Quando viene visualizzato [START] sul display del diffusore soundbar, premere ENTER. L'indicazione [RESET] viene visualizzata sul display e le impostazioni del menu, dei campi sonori e così via tornano allo stato iniziali.
- 6** Quando l'indicazione [RESET] scompare, scollegare il cavo di alimentazione CA.

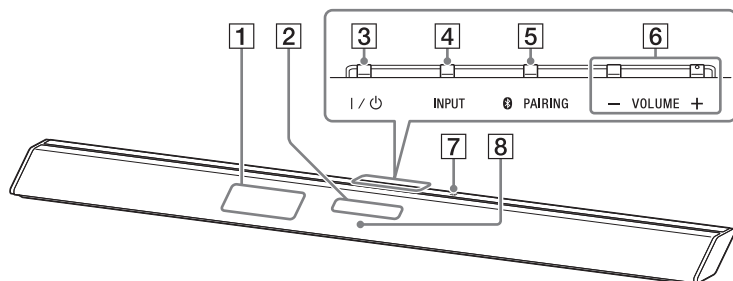
- 7** Collegare il cavo di alimentazione CA, quindi premere I/⏻ (accensione/standby) per accendere il sistema.
- 8** Collegare il sistema al subwoofer (pagina 24).

# Guida ai componenti e ai comandi

Per ulteriori informazioni, consultare le pagine indicate tra parentesi.

## Diffusore soundbar

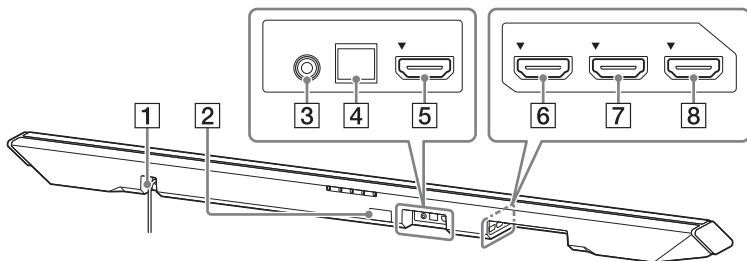
### Pannello anteriore e superiore



- 1** Sensore del telecomando
- 2** Display del pannello anteriore
- 3** Tasto I/⏻ (accensione/standby)
- 4** Tasto INPUT (pagina 7, 21)
- 5** Tasto PAIRING (pagina 7)
- 6** Tasti VOLUME +/-

- 7** **Simbolo N (pagina 8)**  
Quando si utilizza la funzione NFC, toccare il dispositivo NFC sul simbolo.
- 8** **Indicatore BLUETOOTH (blu)**  
Stato BLUETOOTH
  - Durante l'associazione BLUETOOTH: Lampeggia rapidamente
  - Connessione BLUETOOTH in corso: Lampeggia
  - La connessione BLUETOOTH è stata stabilita: Accesa
  - Modalità BLUETOOTH standby (quando il sistema è spento): Spenta

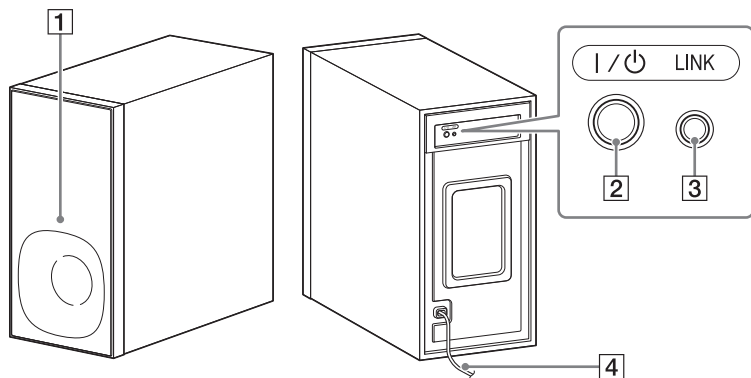
## Pannello posteriore



- 1** Cavo di alimentazione CA
- 2** Porta UPDATE (solo HT-CT780)  
Solo per gli aggiornamenti
- 3** Presa ANALOG IN
- 4** Presa DIGITAL IN (TV)
- 5** Presa HDMI IN 3

- 6** Presa HDMI IN 1  
HT-CT780 è compatibile con HDCP 2.2.
- 7** Presa HDMI IN 2
- 8** Presa HDMI OUT (ARC)  
HT-CT780 è compatibile con HDCP 2.2.

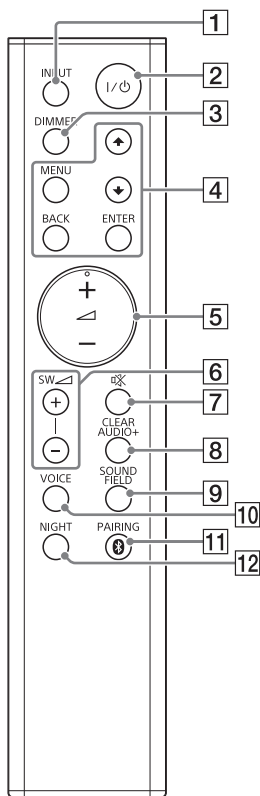
## Subwoofer



**1** Indicatore accensione/standby  
**2** Tasto I/⏻ (accensione/standby)

**3** Tasto LINK (pagina 24)  
**4** Cavo di alimentazione CA

## Telecomando



- 1** Tasto **INPUT** (pagina 7)
- 2** Tasto **I/⏻** (accensione/standby)
- 3** Tasto **DIMMER**  
È possibile modificare la luminosità del display.  
Luminoso → Scuro → Spento

- Quando la luminosità del display è impostata su “Disattivata”, il display si spegne dopo aver mostrato lo stato di funzionamento per svariati secondi.
- 4** Tasti **MENU/⬆/⬇** (selezione)/ **ENTER/BACK** (pagina 16)  
Premere ⬆ o ⬇ per selezionare le voci dei menu. Quindi premere ENTER per confermare la selezione.  
Per tornare alla schermata precedente, premere BACK.
- 5** Tasti **▲** (volume) **+\*/-**  
Consentono di regolare il volume.
- 6** Tasti **SW ▲** (volume subwoofer) **+/-**  
Consentono di regolare il volume dei bassi.
- 7** Tasto **✖** (silenziamiento)  
Consente di disattivare temporaneamente l’audio.
- 8** Tasto **CLEARAUDIO+**  
Consente di selezionare automaticamente le impostazioni adeguate per la sorgente sonora in uso.
- 9** Tasto **SOUND FIELD** (pagina 10)  
Consente di selezionare una modalità audio.
- 10** Tasto **VOICE** (pagina 11)
- 11** Tasto **PAIRING** (pagina 7)
- 12** Tasto **NIGHT** (pagina 11)

\* Sul tasto ▲ + è presente un puntino in rilievo. Utilizzarlo come riferimento durante l’utilizzo.

# Formati audio supportati

## Formati audio digitali in ingresso supportati dal sistema

I formati audio supportati da questo sistema sono i seguenti.

- Dolby Digital
- Dolby Digital Plus\*
- Dolby TrueHD\*
- DTS
- DTS96/24
- DTS-HD Master Audio\*
- DTS-HD High Resolution Audio\*
- DTS-HD Low Bit Rate\*
- Linear PCM 2ch a 48 kHz o inferiore
- Linear PCM massimo 7,1ch a 192 kHz o inferiore\*

\* È possibile ricevere questi formati in ingresso solo con il collegamento HDMI.



## Formati video supportati dal sistema

### Ingresso/uscita (blocco ripetitore HDMI)

File	2D	3D		
		Frame packing	Side-by-Side (metà)	Over-Under (alto-basso)
4096 × 2160p a 59,94/60 Hz*	○	–	–	–
4096 × 2160p a 50 Hz*	○	–	–	–
4096 × 2160p a 23,98/24 Hz**	○	–	–	–
3840 × 2160p a 59,94/60 Hz*	○	–	–	–
3840 × 2160p a 50 Hz*	○	–	–	–
3840 × 2160p a 29,97/30 Hz**	○	–	–	–
3840 × 2160p a 25 Hz**	○	–	–	–
3840 × 2160p a 23,98/24 Hz**	○	–	–	–
1920 × 1080p a 59,94/60 Hz	○	–	○	○
1920 × 1080p a 50 Hz	○	–	○	○
1920 × 1080p a 29,97/30 Hz	○	○	○	○
1920 × 1080p a 25 Hz	○	○	○	○
1920 × 1080p a 23,98/24 Hz	○	○	○	○
1920 × 1080i a 59,94/60 Hz	○	○	○	○
1920 × 1080i a 50 Hz	○	○	○	○
1280 × 720p a 59,94/60 Hz	○	○	○	○
1280 × 720p a 50 Hz	○	○	○	○
1280 × 720p a 29,97/30 Hz	○	○	○	○
1280 × 720p a 23,98/24 Hz	○	○	○	○
720 × 480p a 59,94/60 Hz	○	–	–	–
720 × 576p a 50 Hz	○	–	–	–
640 × 480p a 59,94/60 Hz	○	–	–	–

\* YCbCr 4:2:0/Supporta solo 8 bit

\*\* Supporta solo 8 bit

# Caratteristiche tecniche

## Diffusore soundbar (SA-CT380/CT381, SA-CT780)

### Sezione dell'amplificatore

POTENZA IN USCITA (nominale)

Anteriore sx + Anteriore dx:

50 W + 50 W (a 4 ohm, 1 kHz, 1% THD)

POTENZA IN USCITA (riferimento)

SA-CT380/CT381:

Anteriore sx/anteriore dx: 100 W (per canale a 4 ohm, 1 kHz)

SA-CT780:

Anteriore sx/anteriore dx: 105 W (per canale a 4 ohm, 1 kHz)

Ingressi

HDMI IN\* 1/2/3

ANALOG IN

DIGITAL IN (TV)

Uscite

HDMI OUT\*\* (ARC)

\* HT-CT380/CT381: Le prese 1, 2 e 3 sono identiche. Utilizzarne una o un'altra è indifferente.

HT-CT780: La presa 1 supporta il protocollo HDCP 2.2. La nuova e migliorata tecnologia di protezione del copyright HDCP 2.2 viene utilizzata per proteggere i contenuti, come i film 4K. Le prese 2 e 3 sono identiche. Utilizzarne una o un'altra è indifferente.

\*\* HT-CT780: Il jack HDMI OUT supporta il protocollo HDCP 2.2. La nuova e migliorata tecnologia di protezione del copyright HDCP 2.2 viene utilizzata per proteggere i contenuti, come i film 4K.

### Sezione HDMI

Connettore

Tipo A (19 pin)

### Sezione BLUETOOTH

Sistema di comunicazione

Caratteristiche tecniche BLUETOOTH versione 3.0

Uscita

Caratteristiche tecniche di potenza BLUETOOTH classe 2

Portata massima del segnale radio

In linea d'aria senza ostacoli circa 10 m<sup>1)</sup>

Numero massimo di apparecchi registrabili  
9 apparecchi

Banda di frequenza

Banda da 2,4 GHz (da 2,4000 GHz a 2,4835 GHz)

Metodo di modulazione

FHSS (Freq Hopping Spread Spectrum)

Profili BLUETOOTH compatibili<sup>2)</sup>

A2DP 1.2 (Advanced Audio Distribution Profile)

AVRCP 1.3 (Audio Video Remote Control Profile)

Codec supportati<sup>3)</sup>

SBC<sup>4)</sup>, AAC<sup>5)</sup>

Portata delle trasmissioni (A2DP)

Da 20 Hz a 20.000 Hz (frequenza di campionamento 44,1 kHz)

1) La portata effettiva varia a seconda di fattori quali ostacoli tra gli apparecchi, campi magnetici intorno a forni a microonde, elettricità statica, telefoni cordless, sensibilità in ricezione, sistema operativo, applicazioni software e così via.

2) I profili BLUETOOTH standard indicano lo scopo della comunicazione BLUETOOTH tra i dispositivi.

3) Codec: formato di compressione e conversione del segnale audio

4) Subband Codec

5) Advanced Audio Coding

### Sezione diffusore anteriore sx/ anteriore dx

Sistema di diffusori

SA-CT380/CT381: Sistema di diffusori

full-range, a sospensione acustica

SA-CT780: Sistema di diffusori a 2 vie, a sospensione acustica

Diffusore

SA-CT380/CT381: 60 mm tipo a cono

SA-CT780: Woofer: 60 mm tipo a cono

Tweeter: 19 mm

Tipo soft dome

### Informazioni generali

Requisiti di alimentazione

220 V - 240 V CA, 50 Hz/60 Hz

## Assorbimento

### SA-CT380/CT381:

Accesi: 37 W

In standby: 0,3 W o inferiore  
(in modalità di risparmio energetico, vedere pagina 21)  
In standby: 0,5 W o inferiore  
(Quando [S. THRU] è [ON]: 6 W o inferiore)

### SA-CT780:

Accesi: 40 W

In standby: 0,3 W o inferiore  
(in modalità di risparmio energetico, vedere pagina 21)  
In standby: 0,5 W o inferiore  
(Quando [S. THRU] è [ON]: 6 W o inferiore)

## Dimensioni (approssimative) (l/a/p)

### SA-CT380/CT381:

900 mm × 51 mm × 117 mm (senza staffe di montaggio a parete)  
900 mm × 120 mm × 72 mm (con staffe di montaggio a parete)

### SA-CT780:

1.030 mm × 55 mm × 117 mm (senza staffe di montaggio a parete)  
1.030 mm × 120 mm × 74 mm (con staffe di montaggio a parete)

## Peso (approssimativo)

SA-CT380/CT381: 2,4 kg

SA-CT780: 2,8 kg

## Subwoofer (SA-WCT380/ WCT381, SA-WCT780)

## POTENZA IN USCITA (riferimento)

SA-WCT380/WCT381:

100 W (per canale a 4 ohm, 100 Hz)

SA-WCT780:

120 W (per canale a 4 ohm, 100 Hz)

## Sistema di diffusori

Sistema subwoofer, Bass reflex

## Diffusore

SA-WCT380/WCT381: 13 cm tipo a cono

SA-WCT780: 16 cm tipo a cono

## Requisiti di alimentazione

220 V - 240 V CA, 50 Hz/60 Hz

## Assorbimento

SA-WCT380/WCT381:

Accesi: 20 W

Modalità standby: 0,5 W o inferiore

## SA-WCT780:

Accesi: 30 W

Modalità standby: 0,5 W o inferiore

## Dimensioni (approssimative) (l/a/p)

SA-WCT380/WCT381:

170 mm × 342 mm × 381 mm

(installazione verticale)

342 mm × 172 mm × 381 mm

(installazione orizzontale)

SA-WCT780:

191 mm × 382 mm × 390 mm

## Peso (approssimativo)

SA-WCT380/WCT381: 6,6 kg

SA-WCT780: 7,9 kg

## Sezione ricetrasmittitore wireless

## Sistema di diffusori

Specifica audio senza fili versione 2.0

## Banda di frequenza

2,4 GHz (da 2,4000 GHz a 2,4835 GHz)

## Metodo di modulazione

Pi / 4 DQPSK

Il design e le caratteristiche tecniche sono soggetti a modifiche senza preavviso.

## Informazioni sulla comunicazione BLUETOOTH

- I dispositivi BLUETOOTH devono essere utilizzati entro un raggio di circa 10 metri (senza ostacoli) l'uno dall'altro. La portata effettiva della comunicazioni può ridursi nelle condizioni seguenti:
  - Se tra i dispositivi che comunicano mediante connessione BLUETOOTH si frappone una persona, un oggetto metallico, una parete o un altro ostacolo
  - In presenza di una LAN wireless
  - In prossimità di forni a microonde in uso
  - In presenza di altre onde elettromagnetiche
- I dispositivi wireless BLUETOOTH e LAN (IEEE 802.11b/g) utilizzano la stessa banda di frequenza (2,4 GHz). Quando si usa un dispositivo BLUETOOTH in prossimità di un apparecchio con funzionalità LAN wireless, possono verificarsi interferenze elettromagnetiche. Questo può provocare una riduzione della velocità di trasferimento dei dati, disturbi o impossibilità di connettersi. In questi casi, adottare le seguenti contromisure:
  - Utilizzare il sistema ad almeno 10 metri di distanza dal dispositivo LAN wireless.
  - Spegnerne il dispositivo LAN wireless quando si utilizza un dispositivo BLUETOOTH a una distanza inferiore a 10 metri.
  - Installare il sistema e il dispositivo BLUETOOTH quanto più vicini possibile tra loro.
- Le onde radio emesse dal presente sistema possono interferire con il funzionamento di alcune apparecchiature medicali. Poiché queste interferenze potrebbero provocare malfunzionamenti, occorre spegnere sempre il sistema, i telefoni cellulari e i dispositivi BLUETOOTH nei seguenti ambienti:
  - Negli ospedali, sui treni, sugli aeroplani, nelle stazioni di servizio e ovunque possano essere presenti gas infiammabili
  - In prossimità di porte automatiche o allarmi antincendio
- Questo sistema supporta funzioni di sicurezza conformi alle specifiche BLUETOOTH per garantire una connessione sicura durante la comunicazione con tecnologia BLUETOOTH. Tuttavia, questa sicurezza può essere insufficiente a seconda delle impostazioni e di altri fattori, quindi è sempre necessaria una certa cautela quando si comunica utilizzando la tecnologia BLUETOOTH.
- Sony non può assumersi alcuna responsabilità per eventuali danni o altre perdite derivanti da fughe di informazioni occorse durante la comunicazione mediante tecnologia BLUETOOTH.
- Le comunicazioni BLUETOOTH non sono necessariamente garantite con tutti i dispositivi BLUETOOTH aventi lo stesso profilo del presente sistema.
- I dispositivi BLUETOOTH connessi al presente sistema devono essere conformi alle specifiche BLUETOOTH definite da Bluetooth SIG, Inc. e la loro conformità deve essere certificata. Tuttavia, anche se un dispositivo è conforme alle specifiche BLUETOOTH, possono verificarsi situazioni in cui le caratteristiche o le specifiche del dispositivo BLUETOOTH potrebbero rendere impossibile la connessione o determinare metodi di controllo, visualizzazioni o funzionamenti diversi.
- A seconda del dispositivo BLUETOOTH connesso al presente sistema,

dell'ambiente di comunicazione o delle condizioni circostanti, potrebbero verificarsi disturbi o l'audio potrebbe interrompersi.

Per eventuali domande o problemi riguardanti il sistema, rivolgersi al rivenditore Sony più vicino.

## LICENZA D'USO PER UTENTE FINALE

### IMPORTANTE:

PRIMA DI UTILIZZARE IL SOFTWARE, SI PREGA DI LEGGERE ATTENTAMENTE LA PRESENTE LICENZA D'USO PER UTENTE FINALE ("LICENZA"). CON L'UTILIZZAZIONE DEL SOFTWARE LEI ESPRIME LA SUA ACCETTAZIONE DELLE CONDIZIONI DELLA PRESENTE LICENZA. SE LEI NON ACCETTA LE CONDIZIONI DELLA PRESENTE LICENZA, NON PUÒ UTILIZZARE IL SOFTWARE.

La presente LICENZA è un contratto tra Lei e Sony Corporation ("SONY"). La presente LICENZA regola i Suoi diritti e obblighi in relazione al software SONY di SONY e/o suoi terzi licenzianti (comprese le affiliate di SONY) e le loro rispettive affiliate (congiuntamente, i "FORNITORI TERZI"), insieme a tutti gli aggiornamenti/upgrade forniti da SONY, e tutti i materiali stampati, materiali online o altra documentazione elettronica per tale software e qualsiasi file di dati creato per mezzo di tale software (congiuntamente, il "SOFTWARE").

Nonostante quanto precede, i software contenuti nel SOFTWARE che hanno una licenza d'uso separata (comprese, a titolo esemplificativo, la GNU General Public License e la Lesser/Library General Public License) saranno regolati da tale applicabile licenza d'uso separata al posto delle condizioni della presente LICENZA nella misura in cui ciò sia richiesto da tale licenza d'uso separata ("SOFTWARE ESCLUSI").

### LICENZA SOFTWARE

Il SOFTWARE viene concesso in licenza, non venduto. Il SOFTWARE è protetto dal diritto d'autore e dalle altre leggi e trattati internazionali sulla proprietà intellettuale.

## **DIRITTO D'AUTORE**

Ogni diritto e titolo in relazione al SOFTWARE (inclusi, in via esemplificativa, qualsiasi immagine, fotografia, animazione, video, audio, musica, testo e "applet", integrati nel SOFTWARE) è di proprietà di SONY o uno o più FORNITORI TERZI.

## **CONCESSIONE DELLA LICENZA**

SONY Le conferisce una licenza limitata per l'utilizzo del SOFTWARE unicamente in connessione con il Suo dispositivo compatibile ("DISPOSITIVO") e solo per il Suo uso personale, non commerciale. SONY e i FORNITORI TERZI si riservano espressamente tutti i diritti, proprietà e interessi (inclusi, in via esemplificativa, tutti i diritti di proprietà intellettuale) sul e del SOFTWARE che la presente LICENZA non Le conferisce specificamente.

## **REQUISITI E LIMITAZIONI**

Lei non potrà copiare, pubblicare, adattare, ridistribuire, tentare di ricavare il codice sorgente, modificare, procedere a reverse engineering, decompilare o disassemblare qualsiasi parte del SOFTWARE, né in tutto né in parte, o creare opere derivate dal/del SOFTWARE, salvo tali opere derivate siano deliberatamente agevolate dal SOFTWARE. Lei non potrà modificare o alterare alcuna funzionalità di digital rights management del SOFTWARE. Lei non potrà escludere, modificare, superare o aggirare le funzioni o le protezioni del SOFTWARE o i meccanismi collegati operativamente al SOFTWARE. Lei non potrà separare alcuna componente individuale del SOFTWARE per l'utilizzo su più DISPOSITIVI senza espressa autorizzazione a far ciò da parte di SONY. Lei non potrà rimuovere, alterare, coprire o deturpare alcun marchio o comunicazione sul SOFTWARE. Non potrà condividere, distribuire, concedere in noleggio, affitto, o sub-licenza, o cedere, trasferire o vendere il SOFTWARE. Il software, i servizi di rete o gli altri prodotti oltre al SOFTWARE dai quali dipende la performance del SOFTWARE potrebbero interrompersi o essere bloccati a

discrezione dei fornitori (fornitori di software, fornitori di servizio o SONY). SONY e tali fornitori non garantiscono che il SOFTWARE, i servizi di rete, i contenuti o altri prodotti continueranno ad essere disponibili o opereranno senza interruzioni o modificazioni.

## **USO DEL SOFTWARE CON OPERE TUTELE DAL DIRITTO D'AUTORE**

Il SOFTWARE potrebbe essere usato da Lei per vedere, memorizzare, trattare e/o utilizzare contenuti creati da Lei e/o da terzi. Tali contenuti possono essere tutelati da diritto d'autore, da altre leggi in materia di proprietà intellettuale e/o da contratti. Lei accetta di utilizzare il SOFTWARE rispettando sempre le suddette leggi e contratti relativi a tali contenuti. Lei riconosce e accetta che SONY potrà prendere misure appropriate per proteggere il diritto d'autore dei contenuti memorizzati, trattati o utilizzati dal SOFTWARE. Tali misure includono, a titolo esemplificativo, tenere il conto di quante volte effettua il back-up e il ripristino per mezzo di certe caratteristiche del SOFTWARE, rifiutare la Sua richiesta di consentire il ripristino dei dati e risolvere la presente LICENZA nell'ipotesi di uso illegittimo del SOFTWARE.

## **SERVIZIO CONTENUTO**

INOLTRE, LA PREGHIAMO DI NOTARE CHE IL SOFTWARE POTREBBE ESSERE PROGETTATO PER ESSERE UTILIZZATO CON CONTENUTI DISPONIBILI ATTRAVERSO UNO O PIÙ SERVIZI CONTENUTI ("SERVIZIO CONTENUTO"). L'UTILIZZO DEL SERVIZIO E DI TALE CONTENUTO È SOGGETTO AI TERMINI DI SERVIZIO DI TALE SERVIZIO CONTENUTO. QUALORA LEI RIFIUTI DI ACCETTARE TALI TERMINI, IL SUO UTILIZZO DEL SOFTWARE SARÀ LIMITATO. Lei riconosce e accetta che alcuni contenuti e servizi disponibili attraverso il SOFTWARE potrebbero essere forniti da terzi sui quali SONY non ha alcun controllo. L'UTILIZZO DEL SERVIZIO CONTENUTO RICHIEDE UNA CONNESSIONE A INTERNET. IL SERVIZIO

CONTENUTO PUÒ ESSERE INTERROTTO IN OGNI MOMENTO.

## **CONNETTIVITÀ INTERNET E SERVIZI DI TERZI**

Lei riconosce ed accetta che l'accesso a determinate caratteristiche del SOFTWARE potrebbe richiedere una connessione Internet della quale Lei è l'unico responsabile. Inoltre, Lei è unicamente responsabile del pagamento di qualsiasi costo di terzi associato alla Sua connessione Internet, incluso, in via esemplificativa, al fornitore di servizi Internet o di telefonia. La funzionalità del SOFTWARE potrebbe essere limitata o ridotta a seconda delle capacità, limiti di banda o tecnici della Sua connessione e servizio Internet. La fornitura, qualità e sicurezza di tale connessione Internet sono responsabilità esclusiva del terzo che fornisce tale servizio.

## **ESPORTAZIONI E ALTRI REGOLAMENTI**

Lei accetta di rispettare tutte le limitazioni e i regolamenti sull'esportazione e ri-esportazione dell'area o del paese in cui Lei risiede, e di non trasferire, o autorizzare il trasferimento, del SOFTWARE verso un paese proibito, o comunque in violazione di tali limitazioni o regolamenti.

## **ATTIVITÀ AD ALTO RISCHIO**

Il SOFTWARE non è fault-tolerant (ossia non funziona in caso di guasti) e non è stato progettato, costruito o concepito per essere utilizzato o rivenduto come strumento di controllo on-line in ambienti a rischio che richiedono un utilizzo a prova di guasti - come nella gestione di apparecchi nucleari, sistemi di navigazione e di comunicazione aerea, controllo del traffico aereo, apparecchiature medicali di supporto vitale o armamenti - in cui il malfunzionamento del SOFTWARE potrebbe causare morte, danni personali o gravi danni fisici o ambientali ("ATTIVITÀ AD ALTO RISCHIO"). SONY, ogni FORNITORE TERZO, e ognuna delle loro

rispettive affiliate dichiarano espressamente di declinare qualsiasi garanzia, espressa o implicita, dovere o condizione di idoneità per ATTIVITÀ AD ALTO RISCHIO.

## **ESCLUSIONE DI GARANZIA SUL SOFTWARE**

Lei riconosce e accetta che l'uso del SOFTWARE è interamente a Suo rischio e che Lei è responsabile per l'utilizzo del SOFTWARE. Il SOFTWARE è fornito "COSÌ COM'È", senza garanzia, doveri o condizioni di alcun tipo.

SONY E OGNI FORNITORE TERZO (ai fini della presente Sezione, SONY e ogni FORNITORE TERZO saranno collettivamente definiti "SONY") DICHIARANO ESPRESSAMENTE DI DECLINARE OGNI GARANZIA, DOVERE O CONDIZIONE, ESPRESSI O IMPLICITI, COMPRESE, A TITOLO ESEMPLIFICATIVO, LE GARANZIE IMPLICITE DI COMMERCIALIZZABILITÀ, NON VIOLAZIONE ED IDONEITÀ AD UN USO SPECIFICO. SONY NON GARANTISCE O RILASCIATA CONDIZIONI O DICHIARAZIONI (A) CHE LE FUNZIONI CONTENUTE IN QUALSIASI SOFTWARE SODDISFERANNO LE SUE ESIGENZE O CHE SARANNO AGGIORNATE, (B) CHE IL FUNZIONAMENTO DI QUALSIASI SOFTWARE SARÀ CORRETTO O PRIVO DI ERRORI O CHE EVENTUALI DIFETTI SIANO CORRETTI, (C) CHE IL SOFTWARE NON DANNEGGERÀ ALTRO SOFTWARE, HARDWARE O DATI, (D) CHE QUALSIASI SOFTWARE, SERVIZIO DI RETE (COMPRESO INTERNET) O PRODOTTO (DIVERSO DAL SOFTWARE) DAL QUALE DIPENDE LA PRESTAZIONE DEL SOFTWARE CONTINUERÀ AD ESSERE DISPONIBILE, NON VENGA INTERROTTO O MODIFICATO, ED (E) CHE L'USO DEL SOFTWARE O I RISULTATI DERIVANTI DALL'USO DEL SOFTWARE SARANNO CORRETTI, ACCURATI, AFFIDABILI O ALTRO.

NESSUNA INFORMAZIONE O CONSIGLIO ORALE O SCRITTO FORNITO DA SONY O DA UN RAPPRESENTANTE AUTORIZZATO DI

SONY POTRÀ COSTITUIRE UNA GARANZIA, DOVERE O CONDIZIONE O AUMENTARE IN QUALCHE MODO L'AMBITO DELLA PRESENTE GARANZIA. QUALORA IL SOFTWARE SI RIVELASSE DIFETTOSO, LEI AFFRONTERÀ L'INTERO COSTO DELL'ASSISTENZA, RIPARAZIONE O CORREZIONE NECESSARIA. ALCUNE GIURISDIZIONI NON PERMETTONO L'ESCLUSIONE DELLE GARANZIE IMPLICITE; PERTANTO TALI ESCLUSIONI POTREBBERO NON APPLICARSI A LEI.

## **LIMITAZIONE DI RESPONSABILITÀ**

SONY E OGNI FORNITORE TERZO (ai fini della presente Sezione, SONY e ogni FORNITORE TERZO saranno collettivamente definiti "SONY") NON SARANNO RESPONSABILI PER DANNI CONNESSI O CONSEGUENTI ALLA VIOLAZIONE DI UNA QUALSIVOGLIA ESPRESSA O IMPLICITA GARANZIA, VIOLAZIONE DI CONTRATTO, COLPA, RESPONSABILITÀ ASSOLUTA O AI SENSI DI OGNI ALTRA TEORIA LEGALE RELATIVA AL SOFTWARE, INCLUSO, A TITOLO ESEMPLIFICATIVO, QUALSIASI DANNO DERIVANTE DA PERDITA DI PROFITTO, PERDITA DI RENDITA, PERDITA DI DATI, PERDITA DELL'USO DEL SOFTWARE O DI OGNI HARDWARE COLLEGATO, DANNI COLLEGATI AL TEMPO DI FERMO MACCHINE E DELL'UTENTE, ANCHE SE UNO QUALSIASI DI LORO ERA STATO AVVERTITO DELLA POSSIBILITÀ DI TALI DANNI. IN OGNI CASO, LA LORO INTERA RESPONSABILITÀ AGGREGATA IN RELAZIONE A QUALSIASI PREVISIONE DEL PRESENTE CONTRATTO SARÀ LIMITATA ALL'IMPORTO EFFETTIVAMENTE PAGATO PER IL PRODOTTO. ALCUNE GIURISDIZIONI NON PERMETTONO L'ESCLUSIONE O LA LIMITAZIONE DI DANNI CONNESSI O CONSEGUENZIALI, PERTANTO LA SUDETTA ESCLUSIONE POTREBBE NON APPLICARSI A LEI.

## **AGGIORNAMENTO AUTOMATICO**

Di tanto in tanto, SONY o i FORNITORI TERZI potranno automaticamente aggiornare o modificare in qualche modo il SOFTWARE - incluso, a titolo esemplificativo, allo scopo di potenziare le funzionalità di sicurezza, correggere errori e migliorare le funzioni - quando Lei si collega con i server di SONY o di terzi o in altre occasioni. Tali aggiornamenti o modifiche possono cancellare o cambiare la natura delle caratteristiche o altri aspetti del SOFTWARE, incluse, in via esemplificativa, funzioni sulle quali Lei potrebbe far affidamento. Lei riconosce e accetta che queste operazioni possano accadere a sola discrezione di SONY e che SONY possa condizionare la Sua continuazione dell'uso del SOFTWARE alla Sua completa installazione o accettazione di tali aggiornamenti o modifiche. Ogni aggiornamento/modifica diventerà parte del SOFTWARE ai fini della presente Licenza. Accettando la presente Licenza Lei acconsente a tali aggiornamenti/modifiche.

## **INTERO ACCORDO, RINUNCIA, SEPARABILITÀ**

La presente LICENZA e la privacy policy di SONY, ognuna come modificata di volta in volta, costituiscono insieme l'intero accordo tra Lei e SONY in relazione al SOFTWARE. Il mancato esercizio o applicazione da parte di SONY di qualsiasi diritto o disposizione della presente LICENZA non costituirà una rinuncia a tale diritto o disposizione. Se qualche disposizione della presente LICENZA venisse considerata invalidata, illecita o non efficace, tale disposizione sarà applicata nella misura massima consentita al fine di conservare gli obiettivi della presente LICENZA, e tutte le altre disposizioni rimarranno in pieno vigore ed effetto.



## **LEGGE APPLICABILE E GIURISDIZIONE**

La Convenzione sulla Vendita Internazionale di Beni delle Nazioni Unite (United Nations Convention on Contracts for the International Sale of Goods) non si applicherà alla presente LICENZA. La presente LICENZA sarà disciplinata dalle leggi del Giappone, senza che si applichino le norme sui conflitti di legge. Qualsiasi controversia derivante dalla presente LICENZA sarà sottoposta all'esclusiva giurisdizione del Tribunale Distrettuale di Tokyo in Giappone, e le parti espressamente accettano la competenza e giurisdizione di tali tribunali.

## **MISURE EQUITATIVE**

Nonostante eventuali disposizioni contrarie nella presente LICENZA, Lei riconosce e accetta che qualsiasi violazione o mancato rispetto della presente LICENZA da parte Sua causerà danni irreparabili a SONY, per i quali il risarcimento pecuniario sarebbe inadeguato, e Lei accetta che SONY ottenga il provvedimento ingiuntivo o equitativo che SONY ritenga necessario o opportuno in tali circostanze. SONY potrebbe inoltre adottare misure legali e tecniche per impedire la violazione di e/o per esercitare la presente LICENZA, inclusa, in via esemplificativa, la cessazione immediata del Suo utilizzo del SOFTWARE, qualora SONY ritenga, a propria esclusiva discrezione, che Lei stia violando o intenda violare la presente LICENZA. Tali misure sono in aggiunta a qualsiasi altra misura a cui SONY potrebbe avere diritto per legge, per equità o per contratto.

## **RISOLUZIONE**

Senza alcun pregiudizio dei propri diritti, SONY potrà risolvere la presente LICENZA qualora Lei non rispetti i termini in essa contenuti. In caso di risoluzione, Lei deve interrompere ogni utilizzo e distruggere qualsiasi copia del SOFTWARE.

## **MODIFICHE**

SONY SI RISERVA IL DIRITTO DI MODIFICARE QUALSIASI CONDIZIONE DELLA PRESENTE LICENZA A SUA SOLA DISCREZIONE PUBBLICANDO UNA COMUNICAZIONE SU UN SITO DESIGNATO DA SONY, INVIANDO UNA NOTIFICA EMAIL ALL'INDIRIZZO EMAIL FORNITO DA LEI, FORNENDO UNA COMUNICAZIONE COME PARTE DEL PROCEDIMENTO CON CUI OTTIENE AGGIORNAMENTI O CON UNA QUALSIASI ALTRA FORMA DI PREAVVISO AMMESSO DALLA LEGGE. Qualora Lei non concordasse con le modifiche, dovrà contattare tempestivamente SONY per ricevere istruzioni. L'uso da parte Sua del SOFTWARE dopo la data di efficacia di ciascuno di tali avvisi verrà interpretato come Suo assenso alle suddette modifiche.

## **TERZI BENEFICIARI**

Ciascun TERZO FORNITORE è un terzo beneficiario espresso della presente LICENZA, e avrà il diritto di far valere ogni disposizione della stessa, con riferimento al SOFTWARE di tale parte.

Per qualsiasi domanda sulla presente LICENZA potrà contattare SONY scrivendo all'indirizzo di SONY specifico per ciascun Paese o area.

Copyright © 2014 Sony Corporation.

