

EEU

EEU



Robert Bosch Power Tools GmbH  
70538 Stuttgart  
GERMANY

[www.bosch-pt.com](http://www.bosch-pt.com)

1 609 92A 1YA (2016.01) T / 60



1 609 92A 1YA

PLL 360

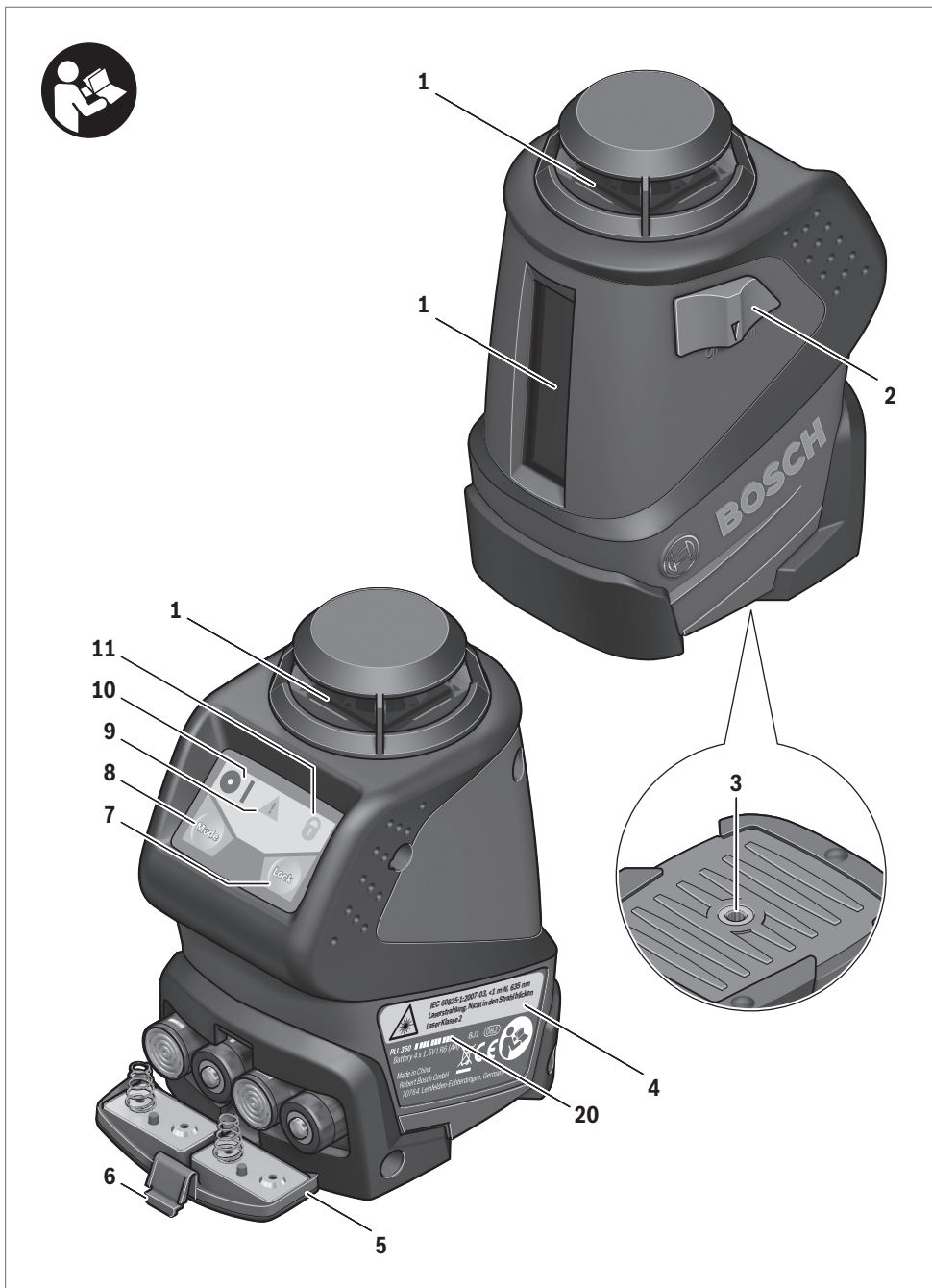
 **BOSCH**

**pl** Instrukcja oryginalna  
**cs** Původní návod k používání  
**sk** Pôvodný návod na použitie  
**hu** Eredeti használati utasítás  
**ru** Оригинальное руководство по эксплуатации  
**uk** Оригінальна інструкція з експлуатації  
**kk** Пайдалану нұсқаулығының түпнұсқасы  
**ro** Instrucțiuni originale

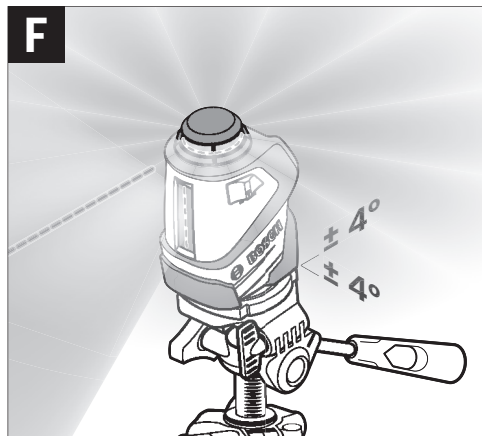
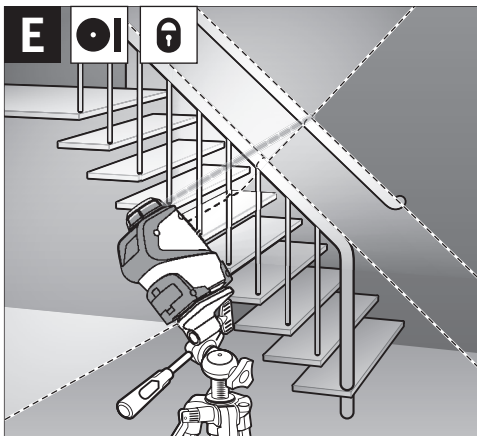
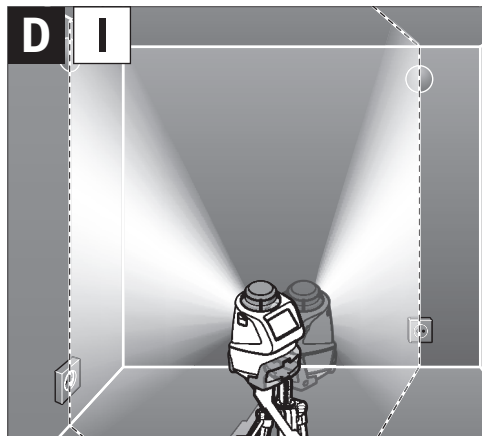
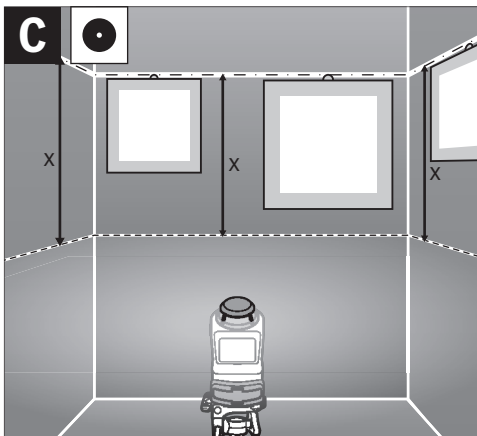
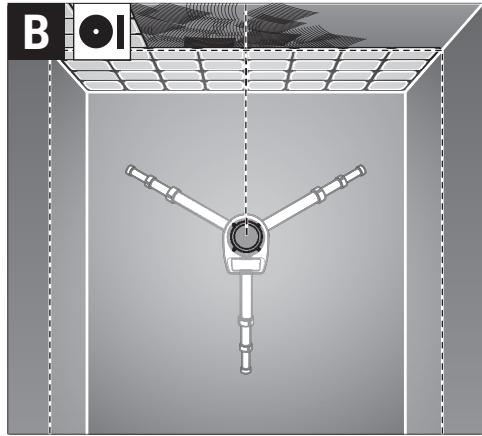
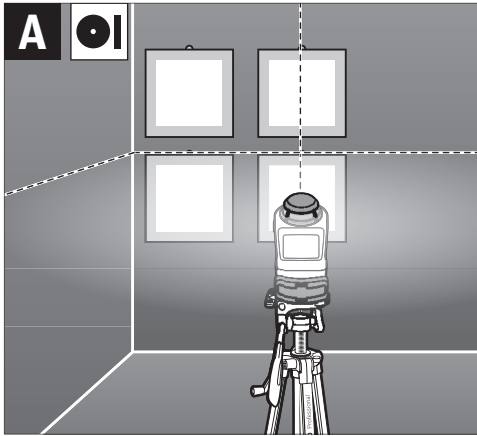
**bg** Оригинална инструкция  
**mk** Оригинално упатство за работа  
**sr** Originalno uputstvo za rad  
**sl** Izvirna navodila  
**hr** Originalne upute za rad  
**et** Algupärane kasutusjuhend  
**lv** Instrukcijas oriģinālvalodā  
**lt** Originali instrukcija

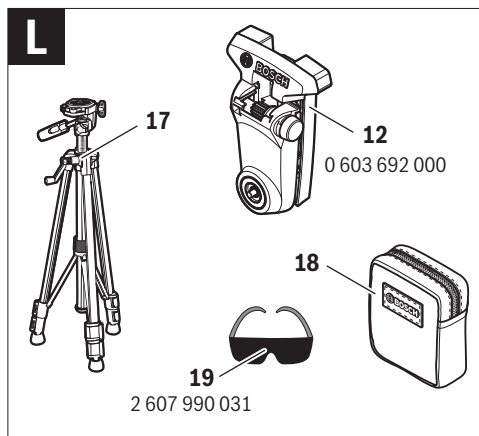
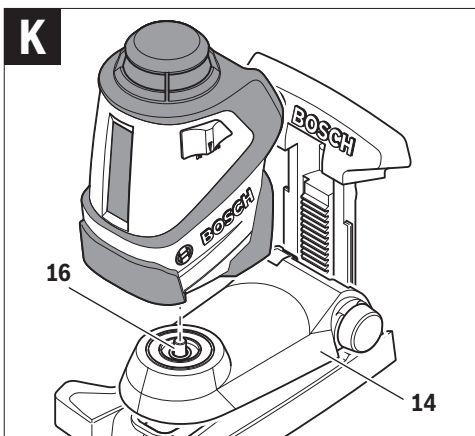
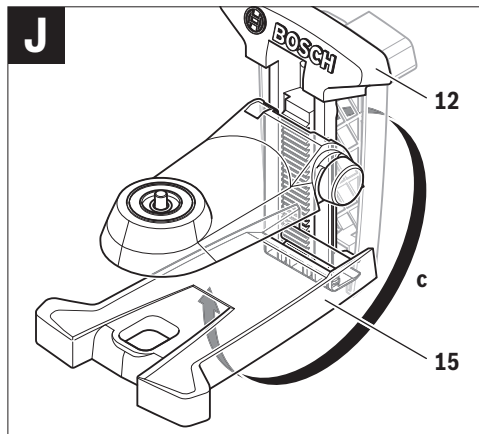
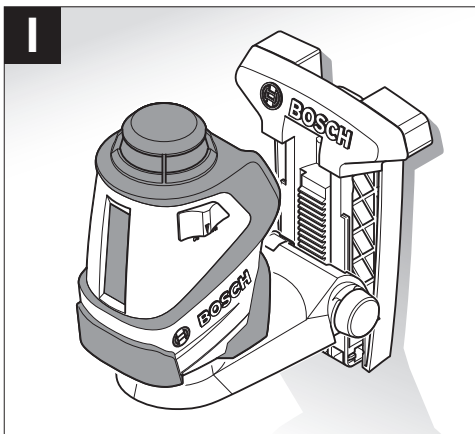
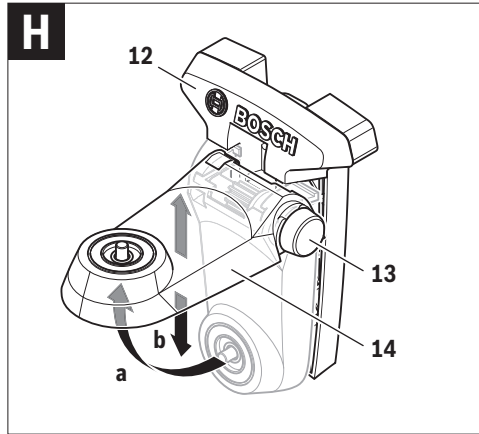
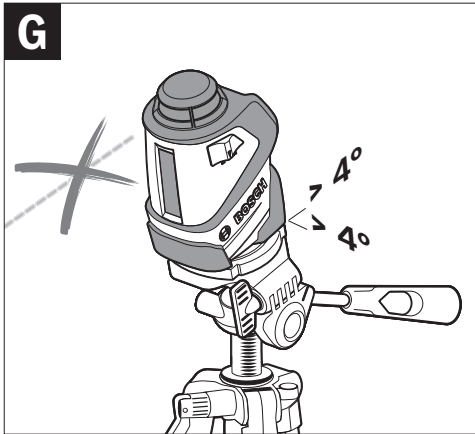


Polski .....	Strona	6
Česky .....	Strana	9
Slovensky.....	Strana	12
Magyar .....	Oldal	15
Русский .....	Страница	19
Українська.....	Сторінка	23
Қазақша.....	Бет	27
Română .....	Pagina	31
Български .....	Страница	34
Македонски .....	Страна	38
Srpski .....	Strana	41
Slovensko .....	Stran	44
Hrvatski .....	Stranica	47
Eesti .....	Lehekülj	50
Latviešu .....	Lappuse	53
Lietuviškai .....	Puslapis	56



4 |





## Polski

### Wskazówki bezpieczeństwa



Aby móc efektywnie i bezpiecznie pracować przy użyciu urządzenia pomiarowego, należy przeczytać wszystkie wskazówki i stosować się do nich. Jeżeli urządzenie pomiarowe nie będzie stosowane zgodnie z niniejszymi wskazówkami, działanie wbudowanych zabezpieczeń urządzenia pomiarowego może zostać zakłócone. Należy koniecznie zadbać o czytelność tabliczek ostrzegawczych, znajdujących się na urządzeniu pomiarowym. **PROSIMY ZACHOWAĆ I STARANNIE PRZECHOWYWAĆ NINIEJSZE WSKAZÓWKI, A ODDAJĄC LUB SPRZEDAJĄC URZĄDZENIE POMIAROWE PRZEKAZAĆ JE NOWEMU UŻYTKOWNIKOWI.**

- ▶ **Uwaga – użycie innych, niż podane w niniejszej instrukcji, elementów obsługowych i regulacyjnych, oraz zastosowanie innych metod postępowania, może prowadzić do niebezpiecznej ekspozycji na promieniowanie laserowe.**
- ▶ **W zakres dostawy urządzenia pomiarowego wchodzi tabliczka ostrzegawcza (na schemacie urządzenia znajdującym się na stronie graficznej oznaczona jest ona numerem 4).**



IEC 60825-1:2014, <1 mW, 635 nm  
Laser Radiation. Do not stare into beam.  
Class 2 laser product

- ▶ **Jeżeli tabliczka ostrzegawcza nie została napisana w języku polskim, zaleca się, aby jeszcze przed wprowadzeniem urządzenia do eksploatacji nakleić na nią wchodzącą w zakres dostawy etykietę w języku polskim.**



**Nie wolno kierować wiązki laserowej w stronę osób i zwierząt, nie wolno również spoglądać w wiązkę ani w jej odbicie.** Można w ten sposób spowodować wypadek, czyjeś oślepienie lub uszkodzenie wzroku.

- ▶ **W razie, gdy promień lasera natrafi na oko, należy natychmiast zamknąć oczy i usunąć głowę z zasięgu padania wiązki.**
- ▶ **Nie wolno dokonywać żadnych zmian ani modyfikacji urządzenia laserowego.**
- ▶ **Nie należy używać okularów do pracy z laserem jako okularów ochronnych.** Okulary do pracy z laserem służą do lepszej identyfikacji plamki lub linii lasera, a nie do ochrony przed promieniowaniem laserowym.
- ▶ **Nie należy stosować okularów do pracy z laserem jako okularów słonecznych, ani używać ich w ruchu drogowym.** Okulary do pracy z laserem nie zapewniają całkowitej ochrony przed promieniowaniem UV i utrudniają rozróżnianie kolorów.

- ▶ **Napraw urządzenia pomiarowego powinien dokonywać jedynie wykwalifikowany personel, przy użyciu oryginalnych części zamiennych.** Tylko w ten sposób można zapewnić bezpieczną eksploatację przyrządu.
- ▶ **Nie wolno udostępniać laserowego urządzenia pomiarowego do użytkowania dzieciom.** Mogą one nieumyślnie oślepić siebie lub inne osoby.
- ▶ **Nie należy stosować tego urządzenia pomiarowego w otoczeniu zagrożonym wybuchem, w którym znajdują się łatwopalne ciecze, gazy lub pyły.** W urządzeniu pomiarowym może dojść do utworzenia iskier, które mogą spowodować zapłon pyłów lub oparów.

### Opis urządzenia i jego zastosowania

#### Użycie zgodne z przeznaczeniem

Niniejszy przyrząd pomiarowy przeznaczony jest do wyznaczania i kontrolowania poziomów i pionów.

Urządzenie pomiarowe przeznaczone jest wyłącznie do zastosowań w zamkniętych pomieszczeniach.

#### Przedstawione graficznie komponenty

Numeracja przedstawionych komponentów odnosi się do schematu urządzenia pomiarowego, znajdującego się na stronie graficznej.

- 1 Otwór wyjściowy wiązki laserowej
- 2 Włącznik/wyłącznik
- 3 Przyłącze do statywu 1/4"
- 4 Tabliczka ostrzegawcza lasera
- 5 Pokrywa wnęki na baterie
- 6 Blokada pokrywy wnęki na baterie
- 7 Przycisk do wyłączania funkcji automatycznej niwelacji
- 8 Przełącznik trybów pracy
- 9 Ostrzeżenie o niespoziomowaniu niwelatora
- 10 Wskaźnik trybu pracy
- 11 Wskaźnik pracy bez automatycznej niwelacji
- 12 Uchwyt uniwersalny\*
- 13 Pokrętko uchwytu
- 14 Płyta mocująca uchwytu
- 15 Podstawa uchwytu
- 16 Śruba 1/4" uchwytu
- 17 Statyw\*
- 18 Futerał
- 19 Okulary do pracy z laserem\*
- 20 Numer serii

\* **Przedstawiony na rysunkach lub opisany osprzęt nie wchodzi w skład wyposażenia standardowego.**

## Dane techniczne

Laser krzyżowy		PLL 360
Numer katalogowy	3 603 F63 000	
Zasięg roboczy (średnica) do ok. <sup>1)</sup>	20 m	
Dokładność niwelacji	± 0,4 mm/m	
Zakres samoniwelacji typowy	± 4°	
Czas niwelacji typowy	4 s	
Rozbieżność		
– Punkt laserowy	0,5 mrad (kął pełny)	
Temperatura pracy	+ 5 °C ... + 40 °C	
Temperatura przechowywania	– 20 °C ... + 70 °C	
Relatywna wilgotność powietrza maks.	90 %	
Klasa lasera	2	
Typ lasera	635 nm, < 1 mW	
C <sub>6</sub>	1	
Przyłącze statywu	1/4"	
Baterie	4 x 1,5 V LRG (AA)	
Akumulatory	4 x 1,2 V HR6 (AA)	
Czas pracy ok.	12 h	
Ciężar odpowiednio do EPTA-Procedure 01:2014	0,38 kg	
Wymiary	125 x 85 x 70 mm	

1) Zasięg pracy może się zmniejszyć przez niekorzystne warunki otoczenia (np. bezpośrednie promienie słoneczne).

Należy zwracać uwagę na numer katalogowy na tabliczce znamionowej nabytego narzędzia pomiarowego, poszczególne nazwy handlowe pojedynczych narzędzi pomiarowych mogą się różnić.

Do jednoznacznej identyfikacji narzędzia pomiarowego służy numer serii **20**, znajdujący się na tabliczce znamionowej.

## Montaż

### Wkładanie/wymiana baterii

Zaleca się eksploatację urządzenia pomiarowego przy użyciu baterii alkaliczno-manganowych lub akumulatorów.

Aby otworzyć pokrywkę wnęki na baterie **5**, należy wcisnąć blokadę **6** i odchylić pokrywkę. Włożyć baterie lub akumulatory do wnęki. Przy wkładaniu należy zwrócić uwagę na prawidłową biegunowość – postępować zgodnie ze schematem umieszczonym na wewnętrznej stronie pokrywki wnęki na baterie.

Baterie lub akumulatory należy zawsze wymieniać kompletnie. Należy stosować tylko baterie lub akumulatory pochodzące od tego samego producenta i o jednakowej pojemności.

► **Jeżeli urządzenie pomiarowe nie będzie przez dłuższy czas używane, należy wyjąć z niego baterie lub akumulatory.** Nieużywane przez dłuższy czas baterie i akumulatory mogą ulec korozji i ulec samorozładowaniu.

## Praca urządzenia

### Włączenie

- **Urządzenie pomiarowe należy chronić przed wilgocią i bezpośrednim napromieniowaniem słonecznym.**
- **Narzędzie należy chronić przed ekstremalnie wysokimi lub niskimi temperaturami, a także przed wahaniami temperatury.** Nie należy go na przykład pozostawiać na dłuższy okres czasu w samochodzie. W przypadku, gdy urządzenie pomiarowe poddane było większym wahaniam temperatury, należy przed użyciem odczekać, aż powróci ono do normalnej temperatury. Ekstremalnie wysokie lub niskie temperatury, a także silne wahania temperatury mogą mieć negatywny wpływ na precyzję pomiaru.
- **Należy zapobiegać silnym uderzeniom lub upuszczeniu narzędzia pomiarowego.** Uszkodzone urządzenie pomiarowe może dokonywać niedokładnych pomiarów. Dlatego po każdym silnym uderzeniu lub upuszczeniu urządzenia należy w ramach kontroli porównać linię lasera z wyznaczoną już wcześniej poziomą lub pionową linią odniesienia.
- **Urządzenie pomiarowe należy transportować w stanie wyłączonym.** Wyłączenie powoduje automatyczną blokadę jednostki wahałdowej, która przy silniejszym ruchu mogłaby ulec uszkodzeniu.

### Włączanie/wyłączanie

Aby **włączyć** urządzenie pomiarowe, należy ustawić włącznik/wyłącznik **2** w pozycji **»On«**. Natychmiast po włączeniu urządzenia pomiarowego z każdego z otworów wyjściowych **1** wysyłane są wiązki lasera.

► **Nie wolno kierować wiązki laserowej w stronę osób i zwierząt, jak również spoglądać w wiązkę (nawet przy zachowaniu większej odległości).**

Aby **wyłączyć** urządzenie pomiarowe, należy ustawić włącznik/wyłącznik **2** w pozycji **»Off«** (wyłączony). Wyłączenie powoduje automatyczną blokadę jednostki wahałdowej.

► **Nie wolno zostawiać włączonego urządzenia pomiarowego bez nadzoru, a po zakończeniu użytkowania należy je wyłączyć.** Wiązka lasera może spowodować oślepienie osób postronnych.




### Rodzaje pracy

Po włączeniu, urządzenie pomiarowe znajduje się w trybie pracy liniowo-krzyżowym z automatyczną kontrolą poziomowania.

Aby zmienić tryb pracy, należy wcisnąć przetącznik **»Mode« 8** do momentu ukazania się pożądanego trybu pracy, co będzie sygnalizowane po przez zapalenie się odpowiedniego wskaźnika **10**.

## 8 | Polski

Możliwy jest wybór między następującymi trybami pracy:

Wskaźnik	Rodzaj pracy
	<b>Tryb pracy krzyżowej</b> (zob. rys. A, B i E): Urządzenie pomiarowe emituje jedną poziomą płaszczyznę laserową (obracającą się o 360° linia lasera) i jedną pionową linię lasera.
	<b>Tryb pracy w poziomie</b> (zob. rys. C): Urządzenie pomiarowe generuje poziomą płaszczyznę laserową.
	<b>Tryb pracy w pionie</b> (zob. rys. D): Urządzenie pomiarowe emituje pionową linię lasera.

Każdy z trzech trybów pracy może być wybrany zarówno z włączoną jak i z wyłączoną funkcją automatycznej niwelacji.

### Funkcja automatycznej niwelacji (poziomowania)

#### Zastosowanie funkcji automatycznej niwelacji (zob. rys. F – G)

Podczas pracy w trybie automatycznej niwelacji wskaźnik **11** powinien być wygaszony. W przeciwnym wypadku należy ponownie włączyć system automatycznej niwelacji za pomocą przycisku »Lock« **7**, tak aby wskaźnik **11** wygasł.

Ustawić urządzenie na poziomym, stabilnym podłożu, zamocować je w uchwycie mocującym **12** lub na statywie **17**.

Funkcja automatycznej niwelacji automatycznie wyrównuje nierówności w zakresie samopoziomowania, wynoszącym  $\pm 4^\circ$ . Zatrzymanie się linii laserowych oznacza zakończenie niwelacji.

Jeżeli przeprowadzenie automatycznej niwelacji nie jest możliwe, gdyż np. gdy powierzchnia podłoża, na którym stoi urządzenie pomiarowe odbiega od poziomu o więcej niż  $4^\circ$ , symbol ostrzegawczy **9** świeci się na czerwono, a laser wyłączany jest w sposób automatyczny. W tym wypadku należy ustawić urządzenie pomiarowe w poziomej pozycji i odczekać jego samopoziomowanie się. Po powrocie urządzenia pomiarowego do zakresu samopoziomowania, wynoszącego  $\pm 4^\circ$ , symbol ostrzegawczy **9** gaśnie, a laser włącza się samoczynnie.

Poza zakresem samopoziomowania, wynoszącym  $\pm 4^\circ$  praca z zastosowaniem funkcji automatycznej niwelacji nie jest możliwa, gdyż niemożliwe jest zagwarantowanie, że linie lasera przebiegać będą prostopadle do siebie.

W razie wstrząsów lub zmiany położenia pracującego urządzenia pomiarowego, dokonuje ono ponownie automatycznej samoniwelacji. Aby uniknąć błędów w pomiarze należy w przypadku ponownej niwelacji skontrolować pozycję poziomą lub pionową linii lasera w odniesieniu do punktów referencyjnych.

#### Praca po dezaktywacji funkcji automatycznej niwelacji (zob. rys. E)

Do pracy bez funkcji automatycznej niwelacji należy wcisnąć przycisk »Lock« **7**. Gdy funkcja automatycznej niwelacji jest wyłączona, wskaźnik **11** świeci się na czerwono.

Jeżeli urządzenie pomiarowe ma wyłączoną funkcję automatycznej niwelacji, można je trzymać w ręku lub postawić na nadającym się do tego celu podłożu. W trybie pracy krzyżowo-liniowym obie linie lasera nie muszą koniecznie przebiegać prostopadle względem siebie.

### Wskazówki dotyczące pracy

► **Do zaznaczania należy używać zawsze tylko środka linii lasera.** Szerokość linii laserowej zmienia się w zależności od odległości.

#### Praca ze statywem

Aby uzyskać stabilną, regulowaną na wysokość podstawę do wykonywania pomiarów, zaleca się użycie statywu **17**. Urządzenie pomiarowe wraz z zamontowanym przyłączem **3** przykręcić do statywu **17**, z gwintem przyłączeniowym 1/4" lub do dowolnego dostępnego w handlu detalicznym statywu fotograficznego i zamocować je za pomocą śruby ustawczej na statywie.

Przed włączeniem urządzenia pomiarowego, należy z grubsza wyregulować statyw.

#### Mocowanie za pomocą uchwytu uniwersalnego (osprzęt) (zob. rys. H – K)

Korzystając z uchwytu uniwersalnego **12** urządzenie pomiarowe można mocować na pionowych płaszczyznach. Uchwyt uniwersalny można stosować również jako statyw naziemny; ułatwia on zmienianie położenia urządzenia pomiarowego na wysokość.

Odchylić do góry płytkę mocującą **14** uchwytu uniwersalnego **12**, jak pokazano na rysunku (a), tak aby zablokowała się w tej pozycji. Za pomocą pokrętła **13** można przekręcić płytkę mocującą w dół (b), ustawiając ją na pożądanej wysokości.

Aby użyć uchwytu uniwersalnego **12** jako uchwytu ściennego, należy zamontować go z odchyloną płytką mocującą i w miarę możliwości w pozycji pionowej. Uchwyt należy zabezpieczyć przed osunięciem się, stosując na przykład śrubę mocującą (dostępną w handlu).

Aby zastosować uchwyt uniwersalny jako statyw stołowy, należy odchylić podstawę **15** tak, aby znajdowała się ona w pozycji równoległej do płytki mocującej (c).

Wkręcić śrubę 1/4" **16** przynależną do uchwytu ściennego do przyłącza statywu **3**, znajdującym się na urządzeniu pomiarowym.

Przed włączeniem urządzenia pomiarowego, należy z grubsza wyregulować uchwyt uniwersalny **12**.

Aby złożyć uchwyt uniwersalny **12**, należy docisnąć podstawę **15** do tylnej części uchwytu. Ustawić płytkę mocującą **14** za pomocą pokrętła **13** w najwyższej pozycji. Docisnąć płytkę mocującą do dołu, do tylnej części uchwytu.

#### Okulary do pracy z laserem (osprzęt)

Okulary do pracy z laserem odfiltrowują światło zewnętrzne. Dzięki temu czerwone światło lasera jest znacznie uwidacznione.

► **Nie należy używać okularów do pracy z laserem jako okularów ochronnych.** Okulary do pracy z laserem służą do lepszej identyfikacji plamki lub linii lasera, a nie do ochrony przed promieniowaniem laserowym.

► **Nie należy stosować okularów do pracy z laserem jako okularów słonecznych, ani używać ich w ruchu drogowym.** Okulary do pracy z laserem nie zapewniają całkowitej ochrony przed promieniowaniem UV i utrudniają rozróżnianie kolorów.



## Konserwacja i serwis

### Konserwacja i czyszczenie

Urządzenie pomiarowe należy przechowywać i transportować tylko w znajdującej się w wyposażeniu standardowym torbie ochronnej.

Narzędzie pomiarowe należy utrzymywać w czystości.

Nie wolno zanurzać urządzenia pomiarowego w wodzie ani innych cieczach.

Zanieczyszczenia należy usuwać za pomocą wilgotnej, miękkiej ściereczki. Nie używać żadnych środków czyszczących ani zawierających rozpuszczalnik.

W szczególności należy regularnie czyścić płaszczyzny przy otworze wylotowym wiązki laserowej, starannie usuwając kłaczkę kurzu.

W przypadku konieczności naprawy, urządzenie pomiarowe należy odesłać w futerałe 18.

### Obsługa klienta oraz doradztwo dotyczące użytkowania

W punkcie obsługi klienta można uzyskać odpowiedzi na pytania dotyczące napraw i konserwacji nabytego produktu, a także dotyczące części zamiennych. Rysunki rozłożeniowe oraz informacje dotyczące części zamiennych można znaleźć również pod adresem:

**www.bosch-pt.com**

Nasz zespół doradztwa dotyczącego użytkowania odpowie na wszystkie pytania związane z produktami firmy Bosch oraz ich osprzętem.

Przy wszystkich zgłoszeniach oraz zamówieniach części zamiennych konieczne jest podanie 10-cyfrowego numeru katalogowego, znajdującego się na tabliczce znamionowej produktu.

### Polska

Robert Bosch Sp. z o.o.

Serwis Elektronarzędzi

Ul. Szyszkowa 35/37

02-285 Warszawa

Na [www.bosch-pt.pl](http://www.bosch-pt.pl) znajdą Państwo wszystkie szczegóły dotyczące usług serwisowych online.

Tel.: 22 7154460

Faks: 22 7154441

E-Mail: [bsc@pl.bosch.com](mailto:bsc@pl.bosch.com)

Infolinia Działu Elektronarzędzi: 801 100900

(w cenie połączenia lokalnego)

E-Mail: [elektronarzedzia.info@pl.bosch.com](mailto:elektronarzedzia.info@pl.bosch.com)

[www.bosch.pl](http://www.bosch.pl)

### Usuwanie odpadów

Urządzenia pomiarowe, osprzęt i opakowanie powinny zostać dostarczone do utylizacji zgodnie z przepisami ochrony środowiska.

Urządzeń pomiarowych i akumulatorów/baterii nie wolno wyrzucać do odpadów domowych!

### Tylko dla państw należących do UE:



Zgodnie z europejską wytyczną 2012/19/UE, niezdatne do użytku urządzenia pomiarowe, a zgodnie z europejską wytyczną 2006/66/WE uszkodzone lub zużyte akumulatory/baterie, należy zbierać osobno i doprowadzić do ponownego przetworzenia zgodnego z zasadami ochrony środowiska.

Zastrzega się prawo dokonywania zmian.

## Česky

### Bezpečnostní upozornění



**Aby byla zajištěna bezpečná a spolehlivá práce s měřicím přístrojem, je nutné si přečíst a dodržovat veškeré pokyny. Pokud se měřicí přístroj nepoužívá podle těchto pokynů, může to negativně ovlivnit ochranná opatření, která jsou integrována v měřicím přístroji. Nikdy nesmíte dopustit, aby byly výstražné štítky na měřicím přístroji nečitelné. TYTO POKYNY DOBRĚ USCHOVEJTE A POKUD BUDETE MĚŘICÍ PŘÍSTROJ PŘEDÁVAT DÁLE, PŘILOŽTE JE.**

- ▶ **Pozor – pokud se použije jiné než zde uvedené ovládací nebo seřizovací vybavení nebo provedou jiné postupy, může to vést k nebezpečné expozici zářením.**
- ▶ **Měřicí přístroj se dodává s varovným štítkem (ve vybavení měřicího přístroje na grafické straně označený číslem 4).**



IEC 60825-1:2014, <1 mW, 635 nm  
Laser Radiation. Do not stare into beam.  
Class 2 laser product

- ▶ **Není-li text varovného štítku ve Vašem národním jazyce, pak jej před prvním uvedením do provozu přelepte dodanou samolepkou ve Vašem národním jazyce.**



**Laserový paprsek nemířte proti osobám nebo zvířatům a nedívejte se do přímého ani do odraženého laserového paprsku.**

Může to způsobit oslepení osob, nehody nebo poškození zraku.

- ▶ **Pokud laserový paprsek dopadne do oka, je třeba vědomě zavřít oči a okamžitě hlavou uhnout od paprsku.**
- ▶ **Na laserovém zařízení neprovádějte žádné změny.**
- ▶ **Nepoužívejte brýle pro práci s laserem jako ochranné brýle.** Brýle pro práci s laserem slouží k lepšímu rozpoznání laserového paprsku, ale nechrání před laserovým paprskem.
- ▶ **Nepoužívejte brýle pro práci s laserem jako sluneční brýle nebo v silničním provozu.** Brýle pro práci s laserem nenabízejí kompletní ochranu před UV zářením a snižují vnímání barev.

## 10 | Česky

- ▶ **Měřicí přístroj nechte opravit kvalifikovaným odborným personálem a jen originálními náhradními díly.** Tím bude zajištěno, že bezpečnost přístroje zůstane zachována.
- ▶ **Nenechte děti používat laserový měřicí přístroj bez dozoru.** Mohou neúmyslně oslnit osoby.
- ▶ **Nepracujte s měřicím přístrojem v prostředí s nebezpečným výbuchem, v němž se nacházejí hořlavé kapaliny, plyny nebo prach.** V měřicím přístroji se mohou vytvářet jiskry, jež zapálí prach nebo plyny.

## Popis výrobku a specifikací

### Určující použití

Měřicí přístroj je určen ke zjištění a kontrole vodorovných a kolmých čar.

Měřicí přístroj je výhradně vhodný pro provoz na uzavřených místech nasazení.

### Zobrazené komponenty

Číslování zobrazených komponent se vztahuje na zobrazení měřicího přístroje na obrázkové straně.

- 1 Výstupní otvor laserového paprsku
- 2 Spínač
- 3 Upnutí pro stativ 1/4"
- 4 Varovný štítek laseru
- 5 Kryt přihrádky baterie
- 6 Aretace krytu přihrádky pro baterie
- 7 Tlačítko pro vypnutí nivelační automatiky
- 8 Tlačítko druhů provozu
- 9 Výstraha nivelace
- 10 Ukazatel druhu provozu
- 11 Ukazatel práce bez nivelační automatiky
- 12 Univerzální úchytka\*
- 13 Otočný knoflík úchytky
- 14 Upínací deska úchytky
- 15 Základová deska úchytky
- 16 Šroub 1/4" úchytky
- 17 Stativ\*
- 18 Ochranná taška
- 19 Brýle pro práci s laserem\*
- 20 Sériové číslo

\* Zobrazené nebo popsané příslušenství nepatří do standardní dodávky.

### Technická data

Laser křížových příemek	PLL 360
Objednací číslo	3 603 F63 000
Pracovní rozsah (průměr) až ca. <sup>1)</sup>	20 m
Přesnost nivelace	± 0,4 mm/m
Rozsah samonivelace typicky	± 4°
Doba nivelace typicky	4 s
Divergence	
– Laserový bod	0,5 mrad (plný úhel)
Provozní teplota	+ 5 °C ... + 40 °C
Skladovací teplota	- 20 °C ... + 70 °C
Relativní vlhkost vzduchu max.	90 %
Třída laseru	2
Typ laseru	635 nm, < 1 mW
C <sub>6</sub>	1
Otvor stativu	1/4"
Baterie	4 x 1,5 V LR6 (AA)
Akumulátory	4 x 1,2 V HR6 (AA)
Provozní doba ca.	12 h
Hmotnost podle EPTA-Procedure 01:2014	0,38 kg
Rozměry	125 x 85 x 70 mm

1) Pracovní rozsah může být díky nevhodným podmínkám okolí (např. přímé sluneční záření) zmenšen.

Dbejte prosím objednačích čísla na typovém štítku Vašeho měřicího přístroje, obchodní označení jednotlivých měřicích přístrojů se může měnit.

K jednoznačné identifikaci Vašeho měřicího přístroje slouží sériové číslo **20** na typovém štítku.

## Montáž

### Nasazení/výměna baterií

Pro provoz měřicího přístroje je doporučeno používání alkalicko-manganových baterií nebo akumulátorů.

Pro otevření krytu přihrádky pro baterie **5** zatlačte na aretaci **6** a kryt přihrádky baterie odklopte. Vložte baterie resp. akumulátory. Dbejte přitom na správnou polaritu podle vyobrazení na vnitřní straně krytu přihrádky pro baterie.

Nahraďte vždy všechny baterie resp. akumulátory současně. Použijte pouze baterie nebo akumulátory jednoho výrobce a stejné kapacity.

- ▶ **Pokud měřicí přístroj delší dobu nepoužíváte, vyjměte z něj baterie resp. akumulátory.** Baterie a akumulátory mohou při delším skladování korodovat a samy se vybit.

## Provoz

### Uvedení do provozu

- ▶ **Chraňte měřicí přístroj před vlhkem a přímým slunečním zářením.**
- ▶ **Nevystavujte měřicí přístroj žádným extrémním teplotám nebo teplotním výkyvům.** Nenechávejte jej např. delší dobu ležet v autě. Při větších teplotních výkyvech nechte měřicí přístroj nejprve vytemperovat, než jej uvedete do provozu. Při extrémních teplotách nebo teplotních výkyvech může být omezena přesnost přístroje.
- ▶ **Vyhnete se prudkým nárazům nebo pádům měřicího přístroje.** Poškozením měřicího přístroje může být omezena přesnost. Po prudkém nárazu nebo pádu pro kontrolu porovnejte příмку laseru se známou vodorovnou nebo svislou referenční přímkou.
- ▶ **Pokud měřicí přístroj přepravujete, vypněte jej.** Při vypnutí se kyvná jednotka zajistí, při prudkých pohybech se jinak může poškodit.

### Zapnutí – vypnutí

Pro **zapnutí** měřicího přístroje posuňte spínač **2** do polohy „On“. Měřicí přístroj vysílá ihned po zapnutí laserové paprsky z výstupních otvorů **1**.

- ▶ **Nesměřujte laserový paprsek na osoby nebo zvířata a nedívejte se sami do něj a to ani z větší vzdálenosti.**

Pro **vypnutí** měřicího přístroje posuňte spínač **2** do polohy „Off“. Při vypnutí se kyvná jednotka zajistí.




- ▶ **Neponechávejte zapnutý měřicí přístroj bez dozoru a po používání jej vypněte.** Mohly by být laserovým paprskem oslněny jiné osoby.

### Druhy provozu

Po zapnutí se měřicí přístroj nachází v provozu křížových přímk s nivelační automatikou.

Pro změnu druhu provozu stlačte na tak dlouhou tlačítko druhů provozu „Mode“ **8**, až se požadovaný druh provozu zobrazí rozsvícením příslušného ukazatele druhu provozu **10**.

Na výběr jsou následující druhy provozu:

Ukazatel	Druh provozu
	<b>Provoz křížových přímk</b> (viz obrázky A, B a E): měřicí přístroj vytváří jednu vodorovnou laserovou rovinu (360° rotující laserová příмка) a jednu svislou laserovou příмку.
	<b>Vodorovný provoz</b> (viz obr. C): měřicí přístroj vytváří jednu vodorovnou laserovou rovinu.
	<b>Svislý provoz</b> (viz obr. D): měřicí přístroj vytváří jednu svislou laserovou příмку.

Všechny tři druhy provozu lze zvolit jak s nivelační automatikou, tak i bez ní.

## Nivelační automatika

### Práce s nivelační automatikou (viz ob. F – G)

Při práci s nivelační automatikou nesmí svítit ukazatel práce bez nivelační automatiky **11**. Případně nivelační automatiku opět zapněte stisknutím tlačítka „Lock“ **7** tak, aby ukazatel **11** zhasnul.

Měřicí přístroj dejte na vodorovný, pevný podklad, upevněte jej na úchytku **12** nebo na stativ **17**.

Nivelační automatika automaticky vyrovná nerovnosti uvnitř rozsahu samonivelace  $\pm 4^\circ$ . Nivelace je ukončena, jakmile se už laserové přímk nepohybují.

Není-li automatická nivelace možná, např. proto, že se plocha stanovíště měřicího přístroje odchyluje více než  $4^\circ$  od horizontály, svítí výstraha nivelace **9** červeně a laser se automaticky vypne. V tom případě postavte měřicí přístroj vodorovně a vyčkejte samonivelace. Jakmile se měřicí přístroj opět nachází uvnitř rozsahu samonivelace  $\pm 4^\circ$ , zhasne výstraha nivelace **9** a laser se zapne.

Vně rozsahu samonivelace  $\pm 4^\circ$  není práce s nivelační automatikou možná, poněvadž jinak nelze zaručit, aby laserové přímk probíhaly navzájem v pravém úhlu.

Při otřesech nebo změnách polohy během provozu se měřicí přístroj automaticky opět zniveluje. Po obnovené nivelaci zkontrolujte polohu vodorovně resp. svislé přímk laseru ve vztahu k referenčnímu bodu, aby se zabránilo chybám.

### Práce bez nivelační automatiky (viz obr. E)

Pro práce bez nivelační automatiky stisknete tlačítko „Lock“ **7**. Při vypnuté nivelační automatice svítí ukazatel **11** červeně. Při vypnuté nivelační automatice můžete držet měřicí přístroj volně v ruce nebo položit na nakloněný podklad. V provozu křížových přímk už neprobíhají dvě laserové přímk nutné vzájemně kolmo.

### Pracovní pokyny

- ▶ **K označení použijte pouze střed přímk laseru.** Šířka laserové přímk se mění se vzdáleností.

### Práce se stativem

Stativ **17** poskytuje stabilní, výškově přestavitelný měřicí základ. Měřicí přístroj nasadte otvorem pro stativ **3** na závit  $1/4''$  stativu **17** nebo běžného fotostativu a pevně jej pomocí zajišťovacího šroubu stativu přišroubujte.

Než zapnete měřicí přístroj, stativ nahrubo vyrovnejte.

### Upevnění pomocí univerzální úchytky (příslušenství) (viz obrázky H – K)

S pomocí univerzální úchytky **12** můžete měřicí přístroj upevnit na svislých plochách. Univerzální úchytka je rovněž vhodná jako podlahový stativ a usnadňuje výškové vyrovnání měřicího přístroje.

Překlopte upínací desku **14** úchytky **12** tak nahoru, jak je ukázáno na obrázku (a), aby v této poloze zaskočila. Pomocí otočného knoflíku **13** přetočte upínací desku dolů na požadovanou výšku (b).

Pro použití jako stěnová úchytka upevněte univerzální úchytka **12** s odklopenou upínací deskou pokud možno svisle na stěnu. Zafixujte ji spolehlivě proti sesmeknutí, např. pomocí upevňovacího šroubu (běžného v obchodě).

## 12 | Slovensky

Pro použití úchytky jako stolní stativ odklopte základovou desku **15** tak, aby stála rovnoběžně s upínací deskou (**c**). Zašroubujte šroub 1/4" **16** úchytky do otvoru pro stativ **3** měřicího přístroje.

Než zapnete měřicí přístroj, univerzální úchytku **12** nahrubo vyrovnajte.

Pro sklopení úchytky **12** přitiskněte základovou desku **15** na zadní díl. Upínací desku **14** pomocí otočného knoflíku **13** přetočte do nejvyšší polohy. Poté přitiskněte upínací desku dolů na zadní díl.

### Brýle pro práci s laserem (příslušenství)

Brýle pro práci s laserem odfiltrují okolní světlo. Proto se jeví červené světlo laseru pro oko světlejší.

► **Nepoužívejte brýle pro práci s laserem jako ochranné brýle.** Brýle pro práci s laserem slouží k lepšímu rozpoznání laserového paprsku, ale nechrání před laserovým paprskem.

► **Nepoužívejte brýle pro práci s laserem jako sluneční brýle nebo v silničním provozu.** Brýle pro práci s laserem nenabízejí kompletní ochranu před UV zářením a snižují vnímání barev.

## Údržba a servis

### Údržba a čištění

Uskladňujte a převázejte měřicí přístroj pouze v dodávané ochranné tašce.

Udržujte měřicí přístroj vždy čistý.

Měřicí přístroj neponořujte do vody nebo jiných kapalin.

Nečistoty otřete vlhkým, měkkým hadříkem. Nepoužívejte žádné čisticí prostředky a rozpouštědla.

Pravidelně čistěte zejména plochy na výstupním otvoru laseru a dbejte přitom na smotky.

V případě opravy zašlete měřicí přístroj v ochranné tašce **18**.

### Zákaznická a poradenská služba

Zákaznická služba zodpoví Vaše dotazy k opravě a údržbě Vašeho výrobku a též k náhradním dílům. Technické výkresy a informace k náhradním dílům naleznete i na:

**www.bosch-pt.com**

Tým poradenské služby Bosch Vám rád pomůže při otázkách k našim výrobkům a jejich příslušenství.

V případě veškerých otázek a objednávek náhradních dílů bezpodmínečně uveďte 10místné věcné číslo podle typového štítku výrobku.

### Czech Republic

Robert Bosch odbytová s.r.o.

Bosch Service Center PT

K Vápence 1621/16

692 01 Mikulov

Na [www.bosch-pt.cz](http://www.bosch-pt.cz) si můžete objednat opravu Vašeho stroje nebo náhradní díly online.

Tel.: 519 305700

Fax: 519 305705

E-Mail: [servis.naradi@cz.bosch.com](mailto:servis.naradi@cz.bosch.com)

[www.bosch.cz](http://www.bosch.cz)

## Zpracování odpadů

Měřicí přístroje, příslušenství a obaly by měly být dodány k opětovnému zhodnocení nepoškozujícím životní prostředí.

Neodhazujte měřicí přístroje a akumulátory/baterie do domovního odpadu!

### Pouze pro země EU:



Podle evropské směrnice 2012/19/EU musí být neupotřebitelné měřicí přístroje a podle evropské směrnice 2006/66/ES vadné nebo opotřebované akumulátory/baterie rozebrané shromážděny a dodány k opětovnému zhodnocení nepoškozujícím životní prostředí.

Změny vyhrazeny.

## Slovensky

### Bezpečnostné pokyny



Aby bola zaistená bezpečná a spoľahlivá práca s meracím prístrojom, je nevyhnutné prečítať si a dodržiavať všetky pokyny. Pokiaľ merací prístroj nebudete používať v súlade s týmito pokynmi, môžete nepriaznivo ovplyvniť integrované ochranné opatrenia v meracom prístroji. Nikdy nesmiete dopustiť, aby boli výstražné štítky na meracom prístroji nečitateľné. **TIETO POKYNY DOBRE USCHOVAJTE A POKIAĽ BUDETE MERAČÍ PRÍSTROJ ODOVZDAVAŤ ĎALEJ, PRILOŽTE ICH.**

- **Buďte opatrný – ak používate iné ako tu uvedené obslužné a aretačné prvky alebo volíte iné postupy. Môže to mať za následok nebezpečnú expozíciu žiarenia.**
- **Tento merací prístroj sa dodáva s výstražným štítkom (na grafickej strane je na obrázku meracieho prístroja označený číslom 4).**



IEC 60825-1:2014, <1 mW, 635 nm  
Laser Radiation. Do not stare into beam.  
Class 2 laser product

- **Keď nie je text výstražného štítku v jazyku Vašej krajiny, pred prvým použitím produktu ho prelepte dodanou nálepkou v jazyku Vašej krajiny.**



**Nesmerujte laserový lúč na osoby ani na zvieratá, ani sami sa nepozerajte priamo do odrazeného laserového lúča.** Môže to spôsobiť oslepenie osôb, nehody alebo poškodenie zraku.

- **Pokiaľ laserový lúč dopadne do oka, treba vedome ztvoriť oči a okamžite hlavu otočiť od lúča.**
- **Na laserovom zariadení nevykonávajte žiadne zmeny.**
- **Nepoužívajte laserové okuliare ako ochranné okuliare.** Laserové okuliare slúžia na lepšie zviditeľnenie laserového lúča, pred laserovým žiarením však nechránia.

- ▶ **Nepoužívajte laserové okuliare ako slnečné okuliare alebo ako ochranné okuliare v cestnej doprave.** Laserové okuliare neposkytujú úplnú ochranu pred ultrafialovým žiarením a znižujú vnímanie farieb.
- ▶ **Merací prístroj nechávajte opravovať len kvalifikovanému personálu, ktorý používa originálne náhradné súčasti.** Tým sa zaručí, že bezpečnosť meracieho prístroja zostane zachovaná.
- ▶ **Zabráňte tomu, aby tento laserový merací prístroj mohli bez dozoru použiť deti.** Mohli by neúmyselne oslepiť iné osoby.
- ▶ **Nepracujte s týmito meracím prístrojom v prostredí ohrozenom výbuchom, v ktorom sa nachádzajú horľavé kvapaliny, plyny alebo horľavý prípadne výbušný prach.** V tomto meracom prístroji sa môžu vytvárať iskry, ktoré by mohli uvedené prach alebo výpary zapáliť.

## Popis produktu a výkonu

### Používanie podľa určenia

Tento merací prístroj je určený na zisťovanie a kontrolu vodorovných a zvislých línií.

Tento merací prístroj je vhodný výlučne na prevádzku v uzavretých priestoroch.

### Vyobrazené komponenty

Číslovanie jednotlivých zobrazených komponentov sa vzťahuje na vyobrazenie meracieho prístroja na grafickej strane tohto Návodu na používanie.

- 1 Výstupný otvor laserového lúča
- 2 Vypínač
- 3 Statívové uchytenie 1/4"
- 4 Výstražný štítok laserového prístroja
- 5 Viečko priehradky na batérie
- 6 Aretácia veka priehradky na batérie
- 7 Tlačidlo na vypnutie nivelačnej automatiky
- 8 Tlačidlo druhu prevádzky
- 9 Nivelačná výstraha
- 10 Indikácia režimu prevádzky
- 11 Indikácia Práca bez nivelačnej automatiky
- 12 Univerzálny držiak\*
- 13 Otočný gombík držiaka
- 14 Upevňovacia doštička držiaka
- 15 Základná doska držiaka
- 16 Skrutka 1/4" držiaka
- 17 Statív\*
- 18 Ochranná taška
- 19 Okuliare na zviditeľnenie laserového lúča\*
- 20 Sériové číslo

\* Zobrazené alebo popísané príslušenstvo nepatrí do základnej výbavy produktu.

## Technické údaje

Křížový laser	PLL 360
Vecné číslo	3 603 F63 000
Pracovný dosah (priemerná hodnota) do cca <sup>1)</sup>	20 m
Presnosť nivelácie	± 0,4 mm/m
Rozsah samonivelácie typicky	± 4°
Doba nivelácie typicky	4 s
Divergencia	
– Laserový bod	0,5 mrad (plný uhol)
Prevádzková teplota	+ 5 °C ... + 40 °C
Skladovacia teplota	- 20 °C ... + 70 °C
Relatívna vlhkosť vzduchu max.	90 %
Laserová trieda	2
Typ lasera	635 nm, < 1 mW
C <sub>6</sub>	1
Statívové uchytenie	1/4"
Batérie	4 x 1,5 V LR6 (AA)
Akumulátory	4 x 1,2 V HR6 (AA)
Doba prevádzky cca	12 h
Hmotnosť podľa EPTA-Procedure 01:2014	0,38 kg
Rozmery	125 x 85 x 70 mm

1) Pracovný dosah sa môže následkom nepriaznivých podmienok (napríklad priame žiarenie slnečného svetla) zmenšiť.

Všimnite si láskavo vecné číslo na typovom štítku Vášho produktu, pretože obchodné názvy meracích prístrojov sa môžu odlišovať.

Na jednoznačnú identifikáciu Vášho meracieho prístroja slúži sériové číslo **20** na typovom štítku.

## Montáž

### Vkladanie/výmena batérií

Pri prevádzke tohto meracieho prístroja odporúčame používanie alkalicko-mangánových batérií alebo akumulátorových článkov.

Ak chcete otvoriť viečko priehradky na batérie **5**, zatlačte na aretáciu **6** a viečko priehradky na batérie odklopte. Vložte príslušné batérie resp. akumulátorové články. Dajte pritom pozor na správne pólovanie podľa vyobrazenia na vnútornej strane viečka priehradky na batérie.

Vymieňajte vždy všetky batérie, resp. všetky akumulátorové články súčasne. Pri jednej výmene používajte len batérie jedného výrobcu a vždy také, ktoré majú rovnakú kapacitu.

- ▶ **Keď merací prístroj dlhší čas nepoužívate, vyberte z neho batérie, resp. akumulátorové články.** Počas dlhšieho skladovania by mohli batérie alebo akumulátorové články korodovať a mohli by sa samočinne vybiť.

## Používanie

### Uvedenie do prevádzky

- ▶ **Merací prístroj chráňte pred vlhkom a pred priamym slnečným žiarením.**
- ▶ **Merací prístroj nevystavujte extrémnym teplotám ani žiadnemu kolísaniu teplôt.** Nenechávajte ho odložený dlhší čas napr. v motorovom vozidle. V prípade väčšieho rozdielu teplôt nechajte najprv merací prístroj pred jeho použitím temperovať na teplotu prostredia, v ktorom ho budete používať. Pri extrémnych teplotách alebo v prípade kolísania teplôt môže byť negatívne ovplyvnená presnosť meracieho prístroja.
- ▶ **Vyhýbajte sa prudkým nárazom alebo pádom meracieho prístroja.** Poškodenie meracieho prístroja môže negatívne ovplyvniť presnosť merania prístroja. Po prudkom náraze alebo po páde porovnajte kvôli prekontrolovaniu laserových línií s nejakou známou zvislou resp. vodorovnou referenčnou líniou.
- ▶ **Ak budete merací prístroj prepravovať na iné miesto, vypnite ho.** Pri vypnutí sa výkyvná jednotka zablokuje, inak by sa mohla pri prudších pohyboch poškodiť.

### Zapínanie/vypínanie

Ak chcete merací prístroj **zapnúť**, posuňte vypínač **2** do polohy „On“. Ihneď po zapnutí začne merací prístroj vysielat laserové lúče z výstupných otvorov **1**.

- ▶ **Nesmerujte laserový lúč na osoby ani na zvieratá, ani sa sami nepozerajte do laserového lúča, dokonca ani z väčšej vzdialenosti.**

Ak chcete merací prístroj **vypnúť**, posuňte vypínač **2** do polohy „Off“. Pri vypnutí sa výkyvná jednotka zablokuje.




- ▶ **Nenechávajte zapnutý merací prístroj bez dozoru a po použití merací prístroj vždy vypnite.** Laserový lúč by mohol oslepiť iné osoby.

### Druhy prevádzky

Po zapnutí sa merací prístroj nachádza v krížovej prevádzke s nivelačnou automatikou.

Keď chcete zmeniť režim prevádzky, stlačte tlačidlo druhov prevádzky „Mode“ **8** dovtedy, kým sa zobrazí požadovaný režim prevádzky, a to rozsvietením indikácie príslušného režimu prevádzky **10**.

Na výber sú k dispozícii nasledujúce druhy prevádzky:

Indikácia	Režim prevádzky
	<b>Križová prevádzka</b> (pozri obrázky A, B a E): Merací prístroj vytvára jednu vodorovnú laserovú rovinu (360° obežnú laserovú líniu) a vysielajú jednu zvislú laserovú líniu.
	<b>Horizontálna prevádzka</b> (pozri obrázok C): Merací prístroj vytvára jednu vodorovnú laserovú rovinu.
	<b>Vertikálna prevádzka</b> (pozri obrázok D): Merací prístroj vytvára jednu zvislú laserovú líniu.

Všetky tri druhy prevádzky sa dajú zvoliť rovnako s nivelačnou automatikou ako aj bez nivelačnej automatiky.

### Nivelačná automatika

#### Práca s nivelačnou automatikou (pozri obrázky F–G)

Pri práci s nivelačnou automatikou indikácia pre prácu bez nivelačnej automatiky **11** nesmie svietiť. V prípade potreby opäť zapnite nivelačnú automatiku stlačením tlačidla „Lock“ **7** tak, aby indikácia **11** zhasla.

Postavte merací prístroj na vodorovnú a pevnú podložku a upevnite ho na držiak **12** alebo na statív **17**.

Nivelačná automatika vyrovnáva nerovnosti v rozsahu samonivelácie  $\pm 4^\circ$  automaticky. Nivelácia je ukončená v tom okamihu, keď sa laserové línie (čiary) prestanú pohybovať.

V takom prípade, keď automatická nivelácia nie je možná, napr. preto, že plochy stanoviska meracieho prístroja sa odchyľujú od vodorovnej roviny o viac ako  $4^\circ$ , svieti indikácia výstrahy nivelácie **9** červeno a laser sa automaticky vypne. V takom prípade postavte merací prístroj do vodorovnej polohy a počkajte, kým sa uskutoční samonivelácia. Len čo sa bude merací prístroj opäť nachádzať v rámci rozsahu samonivelácie  $\pm 4^\circ$ , indikácia výstrahy nivelácie **9** zhasne a laser sa znova zapne.

Mimo rozsahu samonivelácie pri odchylke o viac ako  $\pm 4^\circ$  nie je práca s nivelačnou automatikou možná, pretože v takomto prípade sa nedá zabezpečiť, aby laserové čiary (lúče) prebiehali navzájom voči sebe v pravom uhle.

V prípade otrasov alebo pri zmenách dĺžky počas prevádzky sa merací prístroj opäť automaticky niveluje. Po novej nivelácii znovu skontrolujte polohy vodorovnej resp. zvislej laserovej línie k referenčným bodom, aby ste sa vyhlí chýbám merania.

#### Práca bez nivelačnej automatiky (pozri obrázok E)

Keď chcete pracovať bez nivelačnej automatiky, stlačte tlačidlo „Lock“ **7**. Keď je nivelačná automatika vypnutá, svieti indikácia **11** červeno.

Pri vypnutej nivelačnej automatike môžete zobrať merací prístroj voľne do rúk, alebo ho môžete položiť na šikmú plochu. Pri krížovej prevádzke už nebudú dve laserové línie prebiehať navzájom voči sebe v pravom uhle.

### Pokyny na používanie

- ▶ **Na označovanie používajte vždy iba stred laserovej línie.** Šírka laserovej línie sa vzdialenosťou mení.

#### Práca so statívom

Statív **17** poskytuje stabilnú a výškovo nastaviteľnú meraciu podložku. Umiestnite merací prístroj statívom uchytением **3** na 1/4" závit statívu **17** alebo nejakého bežného fotografického statívu a priskrutkujte ho na statív pomocou aretačnej skrutky statívu.

Ešte predtým, ako zapnete merací prístroj, statív zhruba vyrovnajte.

#### Upevnenie pomocou univerzálneho držiaka (Príslušenstvo) (pozri obrázky H–K)

Pomocou univerzálneho držiaka **12** môžete merací prístroj pripevňovať na zvislé plochy. Univerzálny držiak je práve taký výhodný ako statív umiestnený na zemi a uľahčuje výškové nastavovanie meracieho prístroja.

Sklapte upevňovací doštičku **14** držíaka **12** podľa obrázka smerom hore **(a)** tak, aby v tejto polohe zaskočila. Otáčajte upevňovací platničku otočným gombíkom **13** do požadovanej výšky smerom dole **(b)**.

Ak použijete držíak na stenu, upevnite univerzálny držíak **12** pomocou vyklápacej upevňovacej doštičky na stenu podľa možnosti do zvislej polohy. Zafixujte ho proti zošmyknutiu napr. pomocou upevňovacej skrutky (bežný predajný artikel). Ak chcete použiť držíak ako stolný statív, vyklopte základnú dosku **15** tak, aby sa nachádzala v rovnobežnej polohe k upevňovacej platničke **(c)**.

Naskrutkujte skrutku 1/4" **16** držíaka na stenu do statívového uchytenia **3** meracieho prístroja.

Ešte predtým, ako zapnete merací prístroj, univerzálny držíak **12** zhruba vyrovajte.

Ak chcete držíak **12** sklopiť, pritlačte základnú dosku **15** na zadnú časť. Vytočte upevňovaciu platničku **14** pomocou otočného gombíka **13** do najvyššej polohy. Potom stlačte upevňovaciu platničku smerom dole na zadnú časť.

#### Okuliare na zviditeľnenie laserového lúča (Príslušenstvo)

Okuliare na zviditeľnenie laserového lúča filtrujú svetlo okolia. Vďaka tomu sa stáva červené svetlo lasera pre oko svetlejším.

► **Nepoužívajte laserové okuliare ako ochranné okuliare.** Laserové okuliare slúžia na lepšie zviditeľnenie laserového lúča, pred laserovým žiarením však nechránia.

► **Nepoužívajte laserové okuliare ako slnečné okuliare alebo ako ochranné okuliare v cestnej doprave.** Laserové okuliare neposkytujú úplnú ochranu pred ultrafialovým žiarením a znižujú vnímanie farieb.

## Údržba a servis

### Údržba a čistenie

Merací prístroj skladujte a transportujte v ochrannej taške, ktorá sa dodáva spolu s meracím prístrojom.

Udržiavajte svoj merací prístroj vždy v čistote.

Neponárajte merací prístroj do vody ani do iných kvapalín.

Znečistenia utrite vlhkou mäkkou handričkou. Nepoužívajte žiadne čistiace prostriedky ani rozpúšťadlá.

Čistite pravidelne predovšetkým plochy na výstupnom otvore a dávajte pozor, aby ste pritom odstránili prípadné zachytené vlákna tkaniny.

V prípade potreby zasielajte merací prístroj do opravy v ochrannej taške **18**.

### Servisné stredisko a poradenstvo pri používaní

Servisné stredisko Vám odpovie na otázky týkajúce sa opravy a údržby Vášho produktu ako aj náhradných súčiastok. Rozložené obrázky a informácie k náhradným súčiastkam nájdete aj na web-stránke:

**www.bosch-pt.com**

Tím poradcov Bosch Vám s radosťou poskytne pomoc pri otázkach týkajúcich sa našich produktov a ich príslušenstva. V prípade akýchkoľvek otázok a objednávok náhradných súčiastok uvádzajte bezpodmienečne 10-miestne vecné číslo uvedené na typovom štítku výrobu.

### Slovakia

Na [www.bosch-pt.sk](http://www.bosch-pt.sk) si môžete objednať opravu vášho stroja alebo náhradné diely online.

Tel.: (02) 48 703 800

Fax: (02) 48 703 801

E-Mail: [servis.naradia@sk.bosch.com](mailto:servis.naradia@sk.bosch.com)

[www.bosch.sk](http://www.bosch.sk)

### Likvidácia

Výrobok, príslušenstvo a obal treba dať na recykláciu šetriacu životné prostredie.

Neodhadzujte opotrebované meracie prístroje ani akumulátory/batérie do komunálneho odpadu!

### Len pre krajiny EÚ:



Podľa Európskej smernice 2012/19/EÚ sa musia už nepoužiteľné meracie prístroje a podľa európskej smernice 2006/66/ES sa musia poškodené alebo opotrebované akumulátory/batérie zbierať separovane a treba ich dávať na recykláciu zodpovedajúcu ochrane životného prostredia.

Zmeny vyhradené.

## Magyar

### Biztonsági előírások



Olvassa el és tartsa be valamennyi utasítást, hogy veszélymentesen és biztonságosan tudja kezelni a mérőműszert. Ha a mérőműszert nem a mellékelt előírásoknak megfelelően használja, ez befolyással lehet a mérőműszerbe beépített védelmi intézkedésekre. Soha ne tegye felismerhetetlenné a mérőműszeren található figyelmeztető táblákat. **BIZTOS HELYEN ŐRIZZE MEG EZEKET AZ UTASÍTÁSOKAT, ÉS HA A MÉRŐMŰSZERT TOVÁBBADJA, ADJA TOVÁBB EZEKET AZ UTASÍTÁSOKAT IS.**

► **Vigyázat** – ha az itt leírtaktól eltérő kezelő vagy beállító berendezéseket használ, vagy más eljárásokat alkalmaz, ez veszélyes sugárterheléshez vezethet.

► **A mérőműszer egy figyelmeztető táblával kerül szállításra (a képes oldalon a mérőműszer rajzán a 4 számmal van jelölve).**



IEC 60825-1:2014, < 1 mW, 635 nm  
Laser Radiation. Do not stare into beam.  
Class 2 laser product

► **Ha a figyelmeztető tábla szövege nem az Ön nyelvén van megadva, ragassza át azt az első üzembe helyezés előtt a készülékkel szállított öntapadó címkevel, amelyen a szöveg az Ön országában használatos nyelven található.**



## 16 | Magyar



**Ne irányítsa a lézersugarat más személyekre vagy állatokra és saját maga se nézzen bele sem a közvetlen, sem a visszavert lézersugárba.** Ellenkező esetben a személyeket elvakíthatja, baleseteket okozhat és megsértheti az érintett személy szemét.

- ▶ **Ha a szemét lézersugárzás éri, csukja be a szemét és lépjen azonnal ki a lézersugár vonalából.**
- ▶ **Ne hajtson végre a lézerberendezésen semmiféle változtatást.**
- ▶ **Ne használja a lézerpontkereső szemüveget védőszemüveggént.** A lézerpontkereső szemüveg a lézersugár felismerésének megkönnyítésére szolgál, de nem nyújt védelmet a lézersugárral szemben.
- ▶ **Ne használja a lézerpontkereső szemüveget napszemüveggént vagy a közlekedésben egyszerű szemüveggént.** A lézerpontkereső szemüveg nem nyújt teljes védelmet az ultraibolya sugárzással szemben és csökkenti a színfelismerési képességet.
- ▶ **A mérőműszert csak szakképzett személyzet csak eredeti pótalkatrészek felhasználásával javíthatja.** Ez biztosítja, hogy a mérőműszer biztonságos műszer maradjon.
- ▶ **Ne hagyja, hogy gyerekek a lézersugárral felszerelt mérőműszert felügyelet nélkül használják.** Ezzel akaratlanul elvakíthatnak más személyeket.
- ▶ **Ne dolgozzon a mérőműszerral olyan robbanásveszélyes környezetben, ahol éghető folyadékok, gázok vagy porok vannak.** A mérőműszerben szikrák keletkezhetnek, amelyek a port vagy a gőzöket meggyújtják.

## A termék és alkalmazási lehetőségeinek leírása

### Rendeltetésszerű használat

A mérőműszer vízszintes és függőleges vonalak meghatározására és ellenőrzésére szolgál.

A mérőműszer kizárólag zárt helyiségekben való használatra alkalmas.

### Az ábrázolásra kerülő komponensek

Az ábrázolásra kerülő alkatrészek számozása a mérőműszernek az ábrákat tartalmazó oldalon található ábráira vonatkozik.

- 1 Lézersugárzás kilépési nyílás
- 2 Be-/kikapcsoló
- 3 1/4"-os műszerállványcsatlakozó
- 4 Lézer figyelmeztető tábla
- 5 Az elemtartó fedele
- 6 Az elemtartó fiók fedelének reteszélése
- 7 Gomb a szintezési automatika kikapcsolására

- 8 Üzem mód-billentyű
- 9 Szintezési figyelmeztetés
- 10 Üzem mód kijelzés
- 11 Szintezési automatika nélküli működés kijelzése
- 12 Univerzális tartó\*
- 13 A tartó forgatógombja
- 14 A tartó befoglalapja
- 15 A tartó alaplappja
- 16 1/4"-csavar a tartó számára
- 17 Tartóállvány\*
- 18 Védőtáska
- 19 Lézerpont kereső szemüveg\*
- 20 Gyártási szám

\* A képeken látható vagy a szövegben leírt tartozékok részben nem tartoznak a standard szállítmányhoz.

### Műszaki adatok

Keresztvonalas lézer	PLL 360
Cikkszám	3 603 F63 000
Munkaterület (átmérő) legfeljebb kb. <sup>1)</sup>	20 m
Szintezési pontosság	± 0,4 mm/m
Jellemző önszintezési tartomány	± 4°
Jellemző szintezési idő	4 s
Eltérés	
– Lézerpont	0,5 mrad (teljes szög)
Üzemi hőmérséklet	+ 5 °C ... + 40 °C
Tárolási hőmérséklet	- 20 °C ... + 70 °C
A levegő megengedett legmagasabb nedvességtartalma, max.	90 %
Lézerosztály	2
Lézertípus	635 nm, < 1 mW
C <sub>6</sub>	1
Műszerállványcsatlakozó	1/4"
Elemek	4 x 1,5 V LR6 (AA)
Újratölthető akkumulátorok	4 x 1,2 V HR6 (AA)
Üzemidő kb.	12 óra
Súly az „EPTA-Procedure 01:2014” (01:2014 EPTA-eljárás) szerint	0,38 kg
Méret	125 x 85 x 70 mm

1) A munkaterület méreteit hátrányos környezeti feltételek (például közvetlen napsugárzás) csökkenthetik.

Kérem, ügyeljen a mérőműszer helyes cikkszámára a típustáblán, egyes mérőműszereknek több különböző kereskedelmi megnevezése is lehet.

Az ön mérőműszere a típustáblán található **20** gyártási számmal egyértelműen azonosítható.



## Összeszerelés

### Elemek behelyezése/kicserélése

A mérőműszer üzemeltetéséhez alkáli-mangán-elemek vagy akkumulátorok használatát javasoljuk.

Az **5** elemfiók fedelének felnyitásához nyomja meg a **6** reteszelt és hajtja fel az elemfiók fedelét. Tegye be az elemeket, illetve az akkumulátorokat. Ekkor ügyeljen az elemfiók fedelének belső oldalán ábrázolt helyes polaritásra.

Mindig valamennyi elemet, illetve akkumulátort egyszerre cserélje ki. Csak egyazon gyártó cégtől származó és azonos kapacitású elemeket vagy akkumulátorokat használjon.

▶ **Vegye ki az elemeket, illetve az akkumulátorokat a mérőműszertől, ha azt hosszabb ideig nem használja.** Az elemek és akkumulátorok egy hosszabb tárolás során korrodálhatnak, vagy maguktól kimerülhetnek.

## Üzemeltetés

### Üzembevetél

- ▶ **Óvja meg a mérőműszert a nedvességtől és a közvetlen napsugárzás behatásától.**
- ▶ **Ne tegye ki a mérőműszert extrém hőmérsékleteknek vagy hőmérsékletingadozásoknak.** Például ne hagyja hosszabb ideig a mérőműszert egy autóban. Nagyobb hőmérsékletingadozások után hagyja a mérőműszert temperálódni, mielőtt azt ismét üzembe venné. Extrém hőmérsékletek vagy hőmérséklet ingadozások befolyásolhatják a mérőműszer mérési pontosságát.
- ▶ **Ügyeljen arra, hogy a mérőműszer ne eshessen le és ne legyen kitéve erősebb lökéseknek vagy ütéseknél.** A mérőműszer megrongálódása befolyással lehet a mérési pontosságra. Egy heves lökés vagy esés után ellenőrzésként mindig hasonlítsa össze a lézervonalat egy ismert függőleges, illetve vízszintes referencia vonallal.
- ▶ **Mindig kapcsolja ki a mérőműszert, ha azt szállítja.** A ki-kapcsoláskor az inga egység reteszelésre kerül, mivel azt másképp az erős mozgás megrongálhatja.

### Be- és kikapcsolás

A mérőműszer **bekapcsolásához** tolja a **2** be-/kikapcsolót az „On” (Be) helyzetbe. A mérőműszer a bekapcsolása után azonnal megkezdja a lézersugarak kibocsátását az **1** kilépő nyílásból.

▶ **Sohase irányítsa a lézersugarat személyekre vagy állatokra, és sohase nézzen bele közvetlenül, – még nagyobb távolságból sem – a lézersugarba.**

A mérőműszer **kikapcsolásához** tolja a **2** be-/kikapcsolót az „Off” (Ki) helyzetbe. Az ingás egység kikapcsoláskor reteszelésre kerül.




▶ **Sohase hagyja a bekapcsolt mérőműszert felügyelet nélkül és használat után mindig kapcsolja ki a mérőműszert.** A lézersugár más személyeket elvakíthat.

## Üzem módok

A bekapcsolás után a mérőműszer keresztvonalas üzemben van, a szintezési automatika be van kapcsolva.

Az üzemmód átkapcsolásához nyomja be addig a „Mode” **8** üzemmód átkapcsoló gombot, amíg a kívánt üzemmódot a mindenkori **10** üzemmód-kijelzés ki nem jelzi.

A következő üzemmódok között lehet választani:

Kijelzés	Üzemmód
	<b>Keresztvonalas üzem</b> (lásd az „A”, „B” és „E” ábrát): A mérőműszer egy vízszintes lézersíkot (360°-ban körbefutó lézervonal) és egy merőleges lézervonalat hoz létre.
	<b>Vízszintes üzem</b> (lásd a „C” ábrát): A mérőműszer egy vízszintes lézersíkot hoz létre.
	<b>Függőleges üzem</b> (lásd a „D” ábrát): A mérőműszer egy függőleges lézervonalat hoz létre.

Mind a három üzemmódot mind szintezési automatikával, mind anélkül is lehet használni.

### Szintezési automatika

#### Munkavégzés a szintezési automatikával (lásd az „F” – „G” ábrát)

A szintezési automatikával végzett munkák során a szintezési automatika nélküli munkát jelző **11** kijelzésnek nem szabad kigyulladnia. Adott esetben nyomja meg a „Lock” **7** gombot, hogy ezzel ismét bekapcsolja a szintezési automatikát, úgy hogy a **11** kialudjon.

Tegye a mérőműszert egy vízszintes, szilárd alpra, rögzítse a **12** tartóra vagy egy **17** háromlábú műszerállványra.

A szintezési automatika a  $\pm 4^\circ$  önszintezési tartományon belüli egyenetlenségeket automatikusan kiegyenlíti. A szintezés befejeződött, mihelyt a lézervonalak mozdulatlanul maradnak.

Ha az automatikus szintezést nem lehet végrehajtani, például mert a mérőműszer alapfelülete több mint  $4^\circ$  fokkal eltér a vízszintestől, a **9** szintezési figyelmeztetés piros színben világít és a lézersugár kikapcsolásra kerül. Ebben az esetben állítsa fel vízszintesen a mérőműszert, és várja meg az önszintezés végrehajtását. Mihelyt a mérőműszer ismét a  $\pm 4^\circ$  önszintezési tartományon belül van, kialszik a szintezési figyelmeztetés **9** és a lézer bekapcsolódik.

A  $\pm 4^\circ$  önszintezési tartományon kívül a szintezési automatikával nem lehet dolgozni, mert másképp nem lehet biztosítani, hogy a lézervonalak egymással derékszöget alkossanak.

Ha a berendezés helyzete üzem közben megváltozik, vagy azt rázkódások érik, a mérőműszer ismét automatikusan végrehajt egy önszintezést. A megismételt önszintezés után ellenőrizze a vízszintes, illetve függőleges lézervonalnak a referencia-pontokhoz viszonyított helyzetét, hogy elkerülje a hibás méréseket.

#### Munkavégzés a szintezési automatika nélkül (lásd az „E” ábrát)

A szintezési automatika nélküli munkához nyomja meg a „Lock” **7** gombot. Lekapcsolt szintezési automatika esetén a **11** kijelzés piros színben világít.

Kikapcsolt szintezési automatika mellett a mérőműszert szabadon tarthatja a kezében, vagy egy ferde alpra is leteheti.

## 18 | Magyar

Keresztvonalas üzemben ekkor a két lézervonal már nem szükségképpen merőleges egymásra.

### Munkavégzési tanácsok

► **A jelöléshez mindig csak a lézervonal közepét használja.** A lézervonal szélessége a távolságtól függően változik.

#### Munkavégzés a háromlábú műszerállvánnyal

Egy **17** háromlábú műszerállvány egy szilárd, beállítható magasságú mérési alapot nyújt. Tegye fel a mérőműszert a **3** műszerállvány felvevő egységgel a **17** műszerállvány vagy egy a kereskedelemben szokványosan kapható fényképezőállvány 1/4"-os menetére és az állvány rögzítőcsavarjával rögzítse.

Állítsa be durván a háromlábú műszerállványt, mielőtt bekapcsolná a mérőműszert.

#### Rögzítés az univerzális tartó alkalmazásával (külön tartozék) (lásd a „H”- „K” ábrát)

A **12** univerzális tartó segítségével a mérőműszert függőleges felületekre lehet erősíteni. Az univerzális tartó padlóra helyezhető állványként is alkalmazható és megkönnyíti a mérőműszer magassági beállítását.

Hajtsa fel az ábrán látható módon a **12** tartó **14** befogólapját **(a)**, úgy hogy az ebben a helyzetben bepattanjon. Forgassa el lefelé a befogólapot a **13** forgatógombbal a kívánt magasságra **(b)**.

Fali tartóként való alkalmazáshoz rögzítse a **12** univerzális tartót felhajtott befogólapalattal lehetőleg függőleges helyzetben egy falra. Rögzítse a fali tartót biztonságosan az elcsúszás ellen, például egy rögzítőcsavarral (a kereskedelemben szokványosan kapható).

A tartó asztali műszerállványként való alkalmazásához hajtsa ki úgy a **15** alaplapot, hogy az párhuzamos helyzetben legyen a **(c)** befogólapalattal.

Csavarja bele a fali tartó **16** 1/4"-csavarját a mérőműszer **3** műszerállványcsatlakozójába.

Állítsa be durván a **12** univerzális tartót, mielőtt bekapcsolná a mérőműszert.

A **12** tartó összehajtásához nyomja rá a **15** alaplapot a hátsó részhez. Forgassa el a **14** befogólapot a **13** forgatógombbal a legmagasabb helyzetbe. Ezután nyomja rá lefelé a befogólapot a hátsó részre.

#### Lézerpont kereső szemüveg (külön tartozék)

A lézerpont kereső szemüveg kiszűri a környező fényt. Ezáltal a lézer piros fénypontja világosabban, jobban kiválik a környezetből.

► **Ne használja a lézerpontkereső szemüveget védőszemüveggént.** A lézerpontkereső szemüveg a lézersugár felismerésének megkönnyítésére szolgál, de nem nyújt védelmet a lézersugárral szemben.

► **Ne használja a lézerpontkereső szemüveget napszemüveggént vagy a közlekedésben egyszerű szemüveggént.** A lézerpontkereső szemüveg nem nyújt teljes védelmet az ultraibolya sugárzással szemben és csökkenti a színelismerési képességet.

## Karbantartás és szerviz

### Karbantartás és tisztítás

A mérőműszert csak az azzal együtt szállított védőtáskában tárolja és szállítsa.

Tartsa mindig tisztán a mérőműszert.

Ne merítse vízbe vagy más folyadékokba a mérőszerszámot.

A szennyeződéseket egy nedves, puha kendővel törölje le. Ne használjon tisztító- vagy oldószereket.

Mindenek előtt rendszeresen tisztítsa meg a lézer kilépési nyílását és ügyeljen arra, hogy ne maradjanak ott bolyhok vagy szálak.

Ha javításra van szükség, a **18** védőtáskába csomagolva küldje be a mérőműszert.

### Vevőszolgálat és használati tanácsadás

A Vevőszolgálat választ ad a termékének javításával és karbantartásával, valamint a pótalkatrészekkel kapcsolatos kérdéseire. A tartalékalkatrészekkel kapcsolatos robbantott ábrák és egyéb információk a címen található:

**www.bosch-pt.com**

A Bosch Használati Tanácsadó Team szívesen segít, ha kérdéseinkkel és azok tartozékaival kapcsolatos kérdései vannak.

Ha kérdései vannak vagy pótalkatrészeket szeretne rendelni, okvetlenül adja meg a termék típusabláján található 10-jegyű cikkszámot.

### Magyarország

Robert Bosch Kft.

1103 Budapest

Gyömrői út. 120.

A [www.bosch-pt.hu](http://www.bosch-pt.hu) oldalon online megrendelheti készülékének javítását.

Tel.: (061) 431-3835

Fax: (061) 431-3888

### Hulladékkezelés

A mérőműszereket, a tartozékokat és a csomagolást a környezetvédelmi szempontoknak megfelelően kell újrafelhasználásra előkészíteni.

Ne dobja ki a mérőműszereket és az akkumulátorokat/elemeket a háztartási szemétkébe!

### Csak az EU-tagországok számára:



Az elhasznált mérőműszerekre vonatkozó 2012/19/EU európai irányelvnek és az elromlott vagy elhasznált akkumulátorokra/elemekre vonatkozó 2006/66/EK európai irányelvnek megfelelően a már nem használható akkumulátorokat/elemezeket külön össze kell gyűjteni és a környezetvédelmi szempontoknak megfelelően kell újrafelhasználásra leadni.

**A változtatások joga fenntartva.**

## Русский

В состав эксплуатационных документов, предусмотренных изготовителем для продукции, могут входить настоящее руководство по эксплуатации, а также приложения. Информация о подтверждении соответствия содержится в приложении.

Информация о стране происхождения указана на корпусе изделия и в приложении.

Дата изготовления указана на последней странице обложки Руководства или на корпусе изделия.

Контактная информация относительно импортера содержится на упаковке.

### Срок службы изделия

Срок службы изделия составляет 7 лет. Не рекомендуется к эксплуатации по истечении 5 лет хранения с даты изготовления без предварительной проверки (дату изготовления см. на этикетке).

### Перечень критических отказов и ошибочные действия персонала или пользователя

- не использовать при появлении дыма непосредственно из корпуса изделия
- не использовать на открытом пространстве во время дождя (в распыляемой воде)
- не включать при попадании воды в корпус

### Критерии предельных состояний

- поврежден корпус изделия

### Тип и периодичность технического обслуживания

Рекомендуется очистить инструмент от пыли после каждого использования.

### Хранение

- необходимо хранить в сухом месте
- необходимо хранить вдали от источников повышенных температур и воздействия солнечных лучей
- при хранении необходимо избегать резкого перепада температур
- если инструмент поставляется в мягкой сумке или пластиковом кейсе рекомендуется хранить инструмент в этой защитной упаковке
- подробные требования к условиям хранения смотрите в ГОСТ 15150 (Условие 1)

### Транспортировка

- категорически не допускается падение и любые механические воздействия на упаковку при транспортировке
- при разгрузке/погрузке не допускается использование любого вида техники, работающей по принципу зажима упаковки
- подробные требования к условиям транспортировки смотрите в ГОСТ 15150 (Условие 5)

## Указания по безопасности



Для обеспечения безопасной и надежной работы с измерительным инструментом должны быть прочитаны и соблюдены все инструкции. Использование измерительного инструмента не в соответствии с настоящими указаниями чревато повреждениями интегрированных защитных механизмов. Никогда не изменяйте до неузнаваемости предупредительные таблички на измерительном инструменте. **ХОРОШО СОХРАНИТЕ ЭТУ ИНСТРУКЦИЮ И ПЕРЕДАВАЙТЕ ЕЕ ВМЕСТЕ С ПЕРЕДАЧЕЙ ИЗМЕРИТЕЛЬНОГО ИНСТРУМЕНТА.**

- ▶ **Внимание** – использование других не упомянутых здесь элементов управления и регулирования или других методов эксплуатации может подвергнуть Вас опасному для здоровья излучению.
- ▶ Измерительный инструмент поставляется с предупредительной табличкой (на странице с изображением измерительного инструмента показана под номером 4).



IEC 60825-1:2014, < 1 mW, 635 nm  
Laser Radiation. Do not stare into beam.  
Class 2 laser product

- ▶ Если текст предупредительной таблички не на языке Вашей страны, заклейте его перед первой эксплуатацией прилагаемой наклейкой на языке Вашей страны.



Не направляйте луч лазера на людей или животных и сами не смотрите на прямой или отраженный луч лазера. Этот луч может слепить людей, стать причиной несчастного случая или повредить глаза.

- ▶ В случае попадания лазерного луча в глаз глаза нужно намеренно закрыть и немедленно отвернуться от луча.
- ▶ Не меняйте ничего в лазерном устройстве.
- ▶ Не применяйте лазерные очки в качестве защитных очков. Лазерные очки служат для лучшего распознавания лазерного луча, однако они не защищают от лазерного излучения.
- ▶ Не применяйте лазерные очки в качестве солнечных очков или в уличном движении. Лазерные очки не дают полной защиты от ультрафиолетового излучения и ухудшают восприятие красок.
- ▶ Ремонт Вашего измерительного инструмента поручайте только квалифицированному персоналу, используя только оригинальные запасные части. Этим обеспечивается безопасность измерительного инструмента.
- ▶ Не разрешайте детям пользоваться лазерным измерительным инструментом без надзора. Они могут неумышленно ослепить людей.

## 20 | Русский

► **Не работайте с измерительным инструментом во взрывоопасной среде, поблизости от горючих жидкостей, газов и пыли.** В измерительном инструменте могут образоваться искры, от которых может воспламениться пыль или пары.

## Описание продукта и услуг

### Применение по назначению

Настоящий измерительный прибор предназначен для построения и контроля горизонтальных и вертикальных линий.

Измерительный инструмент пригоден исключительно для эксплуатации в закрытых помещениях.

### Изображенные составные части

Нумерация представленных составных частей выполнена по изображению измерительного инструмента на странице с иллюстрациями.

- 1 Отверстие для выхода лазерного луча
- 2 Выключатель
- 3 Гнездо под штатив 1/4"
- 4 Предупредительная табличка лазерного излучения
- 5 Крышка батарейного отсека
- 6 Фиксатор крышки батарейного отсека
- 7 Кнопка для отключения автоматического нивелирования
- 8 Кнопка переключения режимов работы
- 9 Индикатор предупреждения о нивелировании
- 10 Индикатор режима работы
- 11 Индикатор работы без автоматического нивелирования
- 12 Универсальное крепление\*
- 13 Поворотная кнопка держателя
- 14 Посадочная пластина держателя
- 15 Опорная плита держателя
- 16 Винт 1/4" держателя
- 17 Штатив\*
- 18 Защитный чехол
- 19 Очки для работы с лазерным инструментом\*
- 20 Серийный номер

\* **Изображенные или описанные принадлежности не входят в стандартный комплект поставки.**

## Технические данные

Перекрестный лазер	PLL 360
Товарный №	3 603 F63 000
Рабочий диапазон (диаметр) прикл. до <sup>1)</sup>	20 м
Точность нивелирования	± 0,4 мм/м
Типичный диапазон автоматического нивелирования	± 4°
Типичное время нивелирования	4 с
Расхождение – Лазерная точка	0,5 мрад (полный угол)
Рабочая температура	+ 5 °C ... + 40 °C
Температура хранения	- 20 °C ... + 70 °C
Относительная влажность воздуха не более	90 %
Класс лазера	2
Тип лазера	635 нм, < 1 мВт
C <sub>6</sub>	1
Резьба для штатива	1/4"
Батарейки	4 x 1,5 В LR6 (AA)
Аккумуляторы	4 x 1,2 В HR6 (AA)
Продолжительность работы, ок.	12 ч
Вес согласно EPTA-Procedure 01:2014	0,38 кг
Размеры	125 x 85 x 70 мм

1) Рабочий диапазон может уменьшаться в результате неблагоприятных окружающих условий (например, прямые солнечные лучи).  
Учитывайте товарный номер на заводской табличке Вашего измерительного инструмента, торговые названия отдельных инструментов могут различаться.  
Однозначная идентификация Вашего измерительного инструмента возможна по серийному номеру **20** на заводской табличке.

## Сборка

### Установка/замена батареек

В измерительном инструменте рекомендуется использовать щелочно-марганцевые батарейки или аккумуляторные батареи.

Чтобы открыть крышку батарейного отсека **5**, нажмите на фиксатор **6** и поднимите крышку. Вставьте батарейки или аккумуляторные батареи. Следите за правильной полярностью в соответствии с изображением на внутренней стороне крышки батарейного отсека.

Всегда заменяйте все батарейки/аккумуляторные батареи одновременно. Используйте только батарейки/аккумуляторные батареи одного производителя и с одинаковой емкостью.

- ▶ **Вынимайте батарейки/аккумуляторные батареи из измерительного инструмента, если Вы длительное время не будете его использовать.** При длительном хранении возможна коррозия или саморазрядка батареек/аккумуляторных батарей.

## Работа с инструментом

### Эксплуатация

- ▶ **Защищайте измерительный инструмент от влаги и прямых солнечных лучей.**
- ▶ **Не подвергайте измерительный инструмент воздействию экстремальных температур и температурных перепадов.** В частности, не оставляйте его на длительное время в машине. При больших перепадах температуры сначала дайте измерительному инструменту стабилизировать свою температуру, прежде чем начинать работать с ним. Экстремальные температуры и температурные перепады могут отрицательно влиять на точность измерительного инструмента.
- ▶ **Защищайте измерительный инструмент от сильных ударов и падений.** Повреждения инструмента могут отрицательно повлиять на точность измерения. После сильного удара или падения инструмента сравните лазерные линии для контроля с известными вертикальными или горизонтальными опорными линиями.
- ▶ **При транспортировке выключайте измерительный инструмент.** При выключении блокируется маятниковый механизм, который иначе при резких движениях может быть поврежден.

### Включение/выключение

Чтобы **включить** измерительный инструмент, передвиньте выключатель **2** в положение «**On**». Сразу после включения измерительный инструмент излучает лазерные лучи из отверстий для выхода лазерных лучей **1**.

- ▶ **Не направляйте лазерный луч на людей или животных и не смотрите сами в лазерный луч, в том числе и с большого расстояния.**

Для **выключения** измерительного инструмента передвиньте выключатель **2** в положение «**Off**». При выключении маятниковый механизм блокируется.




- ▶ **Не оставляйте без присмотра включенный измерительный инструмент и выключайте его после использования.** Другие лица могут быть ослеплены лазерным лучом.

### Режимы работы

После включения измерительный инструмент находится в режиме перекрестных линий с автоматическим нивелированием.

Чтобы поменять режим работы, нажимайте на кнопку переключения режимов работы «**Mode**» **8** до тех пор, пока соответствующий индикатор режима работы **10** не покажет нужный Вам режим.

Инструмент имеет следующие режимы работы:

Индикатор	Режим работы
	<b>Режим перекрестных линий</b> (см. рис. А, В и Е): Измерительный инструмент создает горизонтальную лазерную плоскость (движущейся по окружности 360° лазерной линией) и вертикальную лазерную линию.
	<b>Горизонтальный режим</b> (см. рис. С): Измерительный инструмент создает горизонтальную лазерную плоскость.
	<b>Вертикальный режим</b> (см. рис. D): Измерительный инструмент излучает вертикальную лазерную линию.

Все три режима могут быть включены как с автоматическим нивелированием, так и без него.

### Автоматическое нивелирование

#### Работа с автоматическим нивелированием (см. рис. F – G)

При работе с автоматическим нивелированием не должен светиться индикатор работы без автоматического нивелирования **11**. При необходимости снова включите нажатием кнопки «**Lock**» **7** автоматическое нивелирование, чтобы индикатор **11** погас.

Установите измерительный инструмент на прочное горизонтальное основание и закрепите его на креплении **12** или на штативе **17**.

Функция автоматического нивелирования выравнивает неровности в рамках диапазона автоматического нивелирования в  $\pm 4^\circ$ . Нивелирование завершено, как только лазерные линии остановились.

Если автоматическое нивелирование невозможно, напр., если основание, на котором расположен измерительный инструмент, отклонено от горизонтали более чем на  $4^\circ$ , индикатор предупреждения о нивелировании **9** светится красным цветом и лазер автоматически отключается. В таком случае установите измерительный инструмент горизонтально и подождите, пока измерительный инструмент не произведет автоматическое самонивелирование. Как только измерительный инструмент опять находится в диапазоне автоматического самонивелирования в  $\pm 4^\circ$ , индикатор предупреждения о нивелировании **9** гаснет и лазер включается.

За пределами диапазона самонивелирования в  $\pm 4^\circ$  работа с автоматическим самонивелированием невозможна, поскольку невозможно гарантировать перпендикулярность лазерных линий.

При толчках и изменениях положения во время работы измерительный инструмент автоматически производит нивелирование. После повторного нивелирования проверьте положение горизонтальной и вертикальной лазерной линии по отношению к реперным точкам для предотвращения ошибок.

## 22 | Русский

**Работа без автоматического нивелирования (см. рис. Е)**

Для работы без автоматического нивелирования нажмите кнопку «Lock» 7. При выключенном автоматическом нивелировании индикатор 11 светится красным светом.

При выключенном автоматическом нивелировании Вы можете свободно держать инструмент в руке или поставить на подходящую поверхность. В режиме перекрещивающихся линий лазерные линии не обязательно находятся под прямым углом по отношению друг к другу.

**Указания по применению**

- ▶ **Используйте всегда только середину лазерной линии для отметки.** Ширина лазерной линии изменяется по мере удаления.

**Работа со штативом**

Штатив 17 обеспечивает стабильную, регулируемую по высоте опору для измерений. Установите измерительный инструмент гнездом под штатив 3 на резьбу 1/4" штатива 17 или на обычный магазинный фотоштатив и зафиксируйте его с помощью крепежного винта штатива.

Грубо выровняйте штатив, прежде чем включать измерительный инструмент.

**Фиксация с помощью универсального крепления (принадлежности) (см. рис. Н – К)**

Вы можете закрепить измерительный инструмент на вертикальных поверхностях с помощью универсального держателя 12. Универсальный держатель можно также использовать в качестве напольного штатива. Он облегчает выравнивание инструмента по высоте.

Откиньте вверх посадочную пластину 14 держателя 12, как показано на рис. (а), чтобы она зафиксировалась в этом положении. Переместите посадочную пластину с помощью поворотной кнопки 13 вниз на желаемую высоту (b).

Для использования в качестве настенного держателя закрепите универсальный держатель 12 с откинутой посадочной пластиной как можно более вертикально на стене. Зафиксируйте его от смещения, напр., с помощью двух крепежных винтов (обычные винты).

Для использования держателя в качестве настольного штатива откиньте опорную плиту 15 так, чтобы она располагалась параллельно к посадочной пластине (c).

Закрутите винт 1/4" 16 настенного крепления в гнездо под штатив 3 измерительного инструмента.

Грубо выровняйте универсальное крепление 12, прежде чем включать измерительный инструмент.

Для складывания держателя 12 прижмите опорную плиту 15 к тыльной части. Переместите посадочную пластину 14 с помощью поворотной кнопки 13 в самое высокое положение. Затем прижмите посадочную пластину вниз к тыльной части.

**Очки для работы с лазерным инструментом (принадлежности)**

Лазерные очки отфильтровывают окружающий свет. Благодаря этому красный свет лазера становится более ярким для человеческого глаза.

- ▶ **Не применяйте лазерные очки в качестве защитных очков.** Лазерные очки служат для лучшего распознавания лазерного луча, однако они не защищают от лазерного излучения.
- ▶ **Не применяйте лазерные очки в качестве солнечных очков или в уличном движении.** Лазерные очки не дают полной защиты от ультрафиолетового излучения и ухудшают восприятие красок.

**Техобслуживание и сервис****Техобслуживание и очистка**

Храните и переносите измерительный инструмент только в прилагающемся защитном чехле.

Содержите измерительный инструмент постоянно в чистоте.

Никогда не погружайте измерительный инструмент в воду или другие жидкости.

Вытирайте загрязнения сухой и мягкой тряпкой. Не используйте никаких очищающих средств или растворителей.

Очищайте регулярно особенно поверхности у выходного отверстия лазера и следите при этом за ворсинками.

На ремонт отправляйте измерительный инструмент в защитном чехле 18.

**Сервис и консультирование на предмет использования продукции**

Сервисная мастерская ответит на все Ваши вопросы по ремонту и обслуживанию Вашего продукта и по запчастям. Монтажные чертежи и информацию по запчастям Вы найдете также по адресу:

**[www.bosch-pt.com](http://www.bosch-pt.com)**

Коллектив сотрудников Bosch, предоставляющий консультации на предмет использования продукции, с удовольствием ответит на все Ваши вопросы относительно нашей продукции и ее принадлежностей.

Пожалуйста, во всех запросах и заказах запчастей обязательно указывайте 10-значный товарный номер по заводской табличке изделия.

**Для региона: Россия, Беларусь, Казахстан, Украина**

Гарантийное обслуживание и ремонт электроинструмента, с соблюдением требований и норм изготовителя производится на территории всех стран только в фирменных или авторизованных сервисных центрах «Роберт Бош».

**ПРЕДУПРЕЖДЕНИЕ!** Использование контрафактной продукции опасно в эксплуатации, может привести к ущербу для Вашего здоровья. Изготовление и распространение контрафактной продукции преследуется по Закону в административном и уголовном порядке.

**Россия**

Уполномоченная изготовителем организация:

ООО «Роберт Бош»

Вашутинское шоссе, вл. 24

141400, г.Химки, Московская обл.

Россия

Тел.: 8 800 100 8007 (звонок по России бесплатный)

E-Mail: info.powertools@ru.bosch.com

Полную и актуальную информацию о расположении сервисных центров и приёмных пунктов Вы можете получить:

– на официальном сайте [www.bosch-pt.ru](http://www.bosch-pt.ru)

– либо по телефону справочно – сервисной службы Bosch 8 800 100 8007 (звонок по России бесплатный)

**Беларусь**

ИП «Роберт Бош» ООО

Сервисный центр по обслуживанию электроинструмента

ул. Тимирязева, 65А-020

220035, г. Минск

Беларусь

Тел.: +375 (17) 254 78 71

Тел.: +375 (17) 254 79 15/16

Факс: +375 (17) 254 78 75

E-Mail: pt-service.by@bosch.com

Официальный сайт: [www.bosch-pt.by](http://www.bosch-pt.by)

**Казахстан**

ТОО «Роберт Бош»

Сервисный центр по обслуживанию электроинструмента

г. Алматы

Казахстан

050050

пр. Райымбека 169/1

уг. ул. Коммунальная

Тел.: +7 (727) 232 37 07

Факс: +7 (727) 233 07 87

E-Mail: info.powertools.ka@bosch.com

Официальный сайт: [www.bosch.kz](http://www.bosch.kz); [www.bosch-pt.kz](http://www.bosch-pt.kz)

**Утилизация**

Отслужившие свой срок измерительные инструменты, принадлежности и упаковку следует сдавать на экологически чистую рекуперацию отходов.

Не выбрасывайте измерительные инструменты и аккумуляторные батареи/батарейки в бытовой мусор!

**Только для стран-членов ЕС:**

В соответствии с европейской директивой 2012/19/EU отслужившие измерительные инструменты и в соответствии с европейской директивой 2006/66/ЕС поврежденные либо отработанные аккумуляторы/батарейки нужно собирать отдельно и сдавать на экологически чистую рекуперацию.

**Возможны изменения.****Українська****Вказівки з техніки безпеки**

Прочитайте всі вказівки і дотримуйтеся їх, щоб працювати з вимірювальним інструментом безпечно та надійно.

Використання вимірювального інструмента без дотримання цих інструкцій може призвести до пошкодження інтегрованих захисних механізмів. Ніколи не доводьте попереджувальні таблички на вимірювальному інструменті до невпізнанності. **ДОБРЕ ЗБЕРІГАЙТЕ ЦІ ВКАЗІВКИ І ПЕРЕДАВАЙТЕ ЇХ РАЗОМ З ВИМІРЮВАЛЬНИМ ІНСТРУМЕНТОМ.**

- ▶ **Обережно** – використання засобів обслуговування і настроювання, що відрізняються від зазначених в цій інструкції, або використання дозволених засобів у недозволеній спосіб, може призводити до небезпечних вибухів випромінювання.
- ▶ **Вимірювальний інструмент** постачається з попереджувальною табличкою (на зображенні вимірювального інструменту на сторінці з малюнком вона позначена номером 4).



IEC 60825-1:2014, < 1mW, 635 nm  
Laser Radiation. Do not stare into beam.  
Class 2 laser product

- ▶ Якщо текст попереджувальної таблички не на мові Вашої країни, заклейте його перед першою експлуатацією доданою наклейкою на мові Вашої країни.



Не направляйте лазерний промінь на людей або тварин, і самі не дивіться на прямий або відображений лазерний промінь. Він може засліпити інших людей, спричинити нещасні випадки або пошкодити очі.

- ▶ У разі потрапляння лазерного променя в око, навмисне заплющьте очі і відразу відверніться від променя.
- ▶ Нічого не міняйте в лазерному пристрої.
- ▶ Не використовуйте окуляри для роботи з лазером в якості захисних окулярів. Окуляри для роботи з лазером призначені для кращого розпізнавання лазерного променя, але вони не захищають від лазерного проміння.
- ▶ Не використовуйте окуляри для роботи з лазером для захисту від сонця і за кермом. Окуляри для роботи з лазером не захищають повністю від УФ-проміння і погіршують розпізнавання кольорів.
- ▶ Віддавайте свій вимірювальний прилад на ремонт лише кваліфікованим фахівцям та лише з використанням оригінальних запчастин. Тільки за таких умов Ваш вимірювальний прилад і надалі буде залишатися безпечним.



## 24 | Українська

- ▶ **Не дозволяйте дітям користуватися без нагляду лазерним вимірювальним приладом.** Вони можуть ненавмисне засліпити інших людей.
- ▶ **Не працюйте з вимірювальним приладом у середовищі, де існує небезпека вибуху внаслідок присутності горючих рідин, газів або пилу.** У вимірювальному приладі можуть утворюватися іскри, від яких може займатися пил або пари.

## Опис продукту і послуг

### Призначення

Вимірювальний прилад призначений для визначення і перевірення горизонтальних і вертикальних ліній. Вимірювальний прилад придатний для експлуатації виключно в приміщенні.

### Зображені компоненти

Нумерація зображених компонентів посилається на зображення вимірювального приладу на сторінці з малюнком.

- 1 Вихідний отвір для лазерного променя
- 2 Вимикач
- 3 Гніздо під штатив 1/4"
- 4 Попереджувальна табличка для роботи з лазером
- 5 Кришка секції для батарейок
- 6 Фіксатор секції для батарейок
- 7 Кнопка вимкнення автоматичного нівелювання
- 8 Кнопка режимів роботи
- 9 Індикатор попередження про нівелювання
- 10 Індикатор режиму роботи
- 11 Індикатор роботи не в режимі автоматичного нівелювання
- 12 Універсальне кріплення\*
- 13 Поворотна кнопка кріплення
- 14 Посадочна пластина кріплення
- 15 Опорна плита кріплення
- 16 Гвинт 1/4" кріплення
- 17 Штатив\*
- 18 Захисна сумка
- 19 Окуляри для роботи з лазером\*
- 20 Серійний номер

\* **Зображене чи описане приладдя не належить до стандартного обсягу поставки.**

### Технічні дані

Перехресний лазер	PLL 360
Товарний номер	3 603 F63 000
Робочий діапазон (діаметр) при бл. до <sup>1)</sup>	20 м
Точність нівелювання	± 0,4 мм/м
Діапазон автоматичного нівелювання, типовий	± 4°
Тривалість нівелювання, типова	4 с
Розходження – Лазерна точка	0,5 мрад (повний кут)
Робоча температура	+ 5 °C ... + 40 °C
Температура зберігання	– 20 °C ... + 70 °C
Відносна вологість повітря макс.	90 %
Клас лазера	2
Тип лазера	635 нм, < 1 мВт
С <sub>6</sub>	1
Гніздо під штатив	1/4"
Батареїки Акумулятори	4 x 1,5 В LR6 (AA) 4 x 1,2 В HR6 (AA)
Робочий ресурс, при бл.	12 год.
Вага відповідно до EPTA-Procedure 01:2014	0,38 кг
Розмір	125 x 85 x 70 мм

1) Робочий діапазон може зменшуватися внаслідок несприятливих умов (напр., прямі сонячні промені).

Будь ласка, зважайте на товарний номер, що зазначений на заводській табличці Вашого вимірювального приладу, адже торговельні назви окремих приладів можуть розрізнятися.

Для точної ідентифікації вимірювального приладу на заводській табличці позначений серійний номер **20**.

## Монтаж

### Вставлення/заміна батарейок

У вимірювальному приладі рекомендується використовувати лужно-марганцеві батарейки або акумуляторні батареї.

Щоб відкрити кришку секції для батарейок **5**, натисніть на фіксатор **6** і підніміть кришку. Встроміть батарейки або акумуляторні батареї. Слідкуйте при цьому за правильним розташуванням полюсів, як це показано з внутрішнього боку кришки секції для батарейок.

Завжди міняйте одночасно всі батарейки/акумуляторні батареї. Використовуйте лише батарейки або акумуляторні батареї одного виробника і однакової ємності.



- ▶ **Виймайте батарейки/акумуляторні батареї із вимірювального приладу, якщо Ви тривалий час не будете користуватися приладом.** При тривалому зберіганні батарейки та акумуляторні батареї можуть кородувати і саморозряджатися.

## Експлуатація

### Початок роботи

- ▶ **Захищайте вимірювальний прилад від вологи і сонячних променів.**
- ▶ **Не допускайте впливу на вимірювальний прилад екстремальних температур та температурних перепадів.** Зокрема, не залишайте його на тривалий час в машині. Якщо вимірювальний прилад зазнав впливу перепаду температур, перш ніж вмикати його, дайте йому стабілізувати свою температуру. Екстремальні температури та температурні перепади можуть погіршувати точність вимірювального приладу.
- ▶ **Уникайте сильних поштовхів та падіння вимірювального приладу.** В результаті пошкодження вимірювального приладу може погіршитися його точність. Після сильного поштовху або падіння перевірте лазерну лінію за допомогою вже існуючої горизонтальної або вертикальної базової лінії.
- ▶ **Під час транспортування вимірювального приладу вимикайте його.** При вимкненні приладу маятниковий вузол блокується, щоб запобігти пошкодженню внаслідок сильних поштовхів.

### Вмикання/вимкання

Щоб **увімкнути** вимірювальний прилад, посуňte вмикач **2** в положення «**On**». Одразу після ввімкнення вимірювальний прилад посилає лазерні промені із вихідних отворів **1**.

- ▶ **Не спрямовуйте лазерний промінь на людей і тварин і не дивіться у лазерний промінь, включаючи і з великої відстані.**

Щоб **вимкнути** вимірювальний прилад, посуňte вмикач **2** в положення «**Off**». При вимкненні маятниковий вузол блокується.




- ▶ **Не залишайте увімкнутий вимірювальний прилад без догляду, після закінчення роботи вимикайте вимірювальний прилад.** Інші особи можуть бути засліплені лазерним променем.

### Режими роботи

Після вмикання вимірювальний прилад знаходиться в режимі роботи з перехресними лініями з автоматичним самонівелюванням.

Щоб поміняти режим роботи, натискайте на кнопку режимів роботи «**Mode**» **8** до тих пір, поки світіння відповідного індикатора режиму роботи **10** не покаже необхідний режим.

На вибір є такі режими роботи:

Індикатор	Режим роботи
	<b>Режим роботи з перехресними лініями</b> (див. мал. А, В і Е): Вимірювальний прилад випромінює горизонтальну лазерну площину (лазерна лінія, що обертається на 360°) та вертикальну лазерну лінію.
	<b>Горизонтальний режим</b> (див. мал. С): Вимірювальний прилад випромінює горизонтальну лазерну площину.
	<b>Вертикальний режим</b> (див. мал. D): Вимірювальний прилад випромінює вертикальну лазерну лінію.

Всі три режими роботи можна вмикати як з автоматичним нівелюванням, так і без нього.

### Автоматичне нівелювання

#### Робота у режимі автоматичного нівелювання (див. мал. F – G)

При роботах в режимі автоматичного нівелювання індикатор для робіт не в режимі автоматичного нівелювання **11** не повинен світитися. За необхідністю знову увімкніть режим автоматичного нівелювання, натиснувши кнопку «**Lock**» **7**, щоб індикатор **11** згаснув.

Встановіть вимірювальний прилад на тверду горизонтальну поверхню, закріпіть його на кріпленні **12** або на штативі **17**.

Автоматичне нівелювання автоматично згладжує нерівності в діапазоні автоматичного нівелювання  $\pm 4^\circ$ . Нівелювання закінчене, якщо лазерні лінії більше не рухаються.

Якщо автоматичне нівелювання не можливе, напр., якщо поверхня, на якій встановлений вимірювальний прилад, відрізняється від горизонталі більше ніж на  $4^\circ$ , індикатор попередження про нівелювання **9** загоряється червоним кольором і лазер автоматично вмикається. В такому разі встановіть вимірювальний прилад в горизонтальне положення і зачекайте, поки не буде здійснене автоматичне нівелювання. Після того, як вимірювальний прилад знову буде знаходитися в межах автоматичного нівелювання  $\pm 4^\circ$ , індикатор попередження про нівелювання **9** гасне і лазер вмикається.

За межами діапазону автоматичного нівелювання  $\pm 4^\circ$  працювати з автоматичним нівелюванням не можливо, оскільки не можна забезпечити перпендикулярність лазерних ліній між собою.

При струсах та змінах положення протягом експлуатації вимірювальний прилад знову автоматично нівелюється. Після повторного нівелювання, щоб запобігти помилкам, перевірте положення горизонтальної чи вертикальної лазерної лінії відносно до базових точок.

## 26 | Українська

**Робота без автоматичного нівелювання (див. мал. Е)**

Для робіт не в режимі автоматичного нівелювання натисніть кнопку «**Lock**» **7**. При увімкненому режимі автоматичного нівелювання індикатор **11** світиться червоним кольором.

При вимкненому автоматичному нівелюванні вимірювальний прилад можна тримати в руці або поставити на похилу поверхню. В режимі роботи з перехресними лініями дві лазерні лінії не обов'язково знаходяться перпендикулярно одна до одної.

**Вказівки щодо роботи**

- **Для позначення завжди використовуйте середину лазерної лінії.** Ширина лазерної лінії міняється в залежності від відстані.

**Робота зі штативом**

Штатив **17** забезпечує стабільну підставку для вимірювання, висоту якої можна регулювати. Поставте вимірювальний прилад гніздом під штатив **3** на різьбу 1/4" штатива **17** або звичайного фотоштатива і затисніть його фіксуючим гвинтом штатива.

Грубо вирівняйте штатив, перш ніж вмикати вимірювальний прилад.

**Фіксація за допомогою універсального кріплення (приладдя) (див. мал. Н – К)**

За допомогою універсального кріплення **12** Ви можете закріпити вимірювальний прилад на вертикальній поверхні. Універсальне кріплення можна використовувати також і в якості підставки. Воно полегшує вирівнювання приладу по висоті.

Відкиньте посадочну пластину **14** кріплення **12** вгору, як зображено на малюнку (а), щоб вона увійшла в зачеплення в цьому положенні. Пересуньте посадочну пластину за допомогою поворотної кнопки **13** на необхідну висоту донизу (b).

Для застосування в якості настінного кріплення закріпіть універсальне кріплення **12** з відкинутою посадочною пластиною якомога вертикальніше на стіні. Надійно закріпіть його, щоб воно не совалося, напр., за допомогою кріпильних гвинтів (звичайні гвинти).

Для застосування кріплення в якості настільного штатива відкиньте опорну плиту **15** так, щоб вона була розміщена паралельно до посадочної пластини (c).

Закрутіть гвинт 1/4" **16** настінного кріплення у гніздо під штатив **3** вимірювального приладу.

Грубо вирівняйте універсальне кріплення **12**, перш ніж вмикати вимірювальний прилад.

Для складання кріплення **12** притисніть опорну плиту **15** до тильного боку. Пересуньте посадочну плиту **14** за допомогою поворотної кнопки **13** в найвище положення. Потім притисніть посадочну плиту вниз до тильного боку.

**Окуляри для роботи з лазером (приладдя)**

Окуляри для роботи з лазером відфільтровують світло зовнішнього середовища. Завдяки цьому червоне світло лазера здається для очей світлішим.

- **Не використовуйте окуляри для роботи з лазером в якості захисних окулярів.** Окуляри для роботи з лазером призначені для кращого розпізнавання лазерного променя, але вони не захищають від лазерного проміння.

- **Не використовуйте окуляри для роботи з лазером для захисту від сонця і за кермом.** Окуляри для роботи з лазером не захищають повністю від УФ-проміння і погіршують розпізнавання кольорів.

**Технічне обслуговування і сервіс****Технічне обслуговування і очищення**

Зберігайте і переносьте вимірювальний прилад лише в захисній сумці, яка іде в комплекті.

Завжди тримайте вимірювальний прилад в чистоті.

Не занурюйте вимірювальний прилад у воду або інші рідини.

Витирайте забруднення вологою м'якою ганчіркою. Не користуйтеся мийними засобами і розчинниками.

Зокрема, регулярно прочищайте поверхні коло вихідного отвору лазера і слідкуйте при цьому за тим, щоб не залишалось ворсинок.

Надсилайте вимірювальний прилад на ремонт в захисній сумці **18**.

**Сервіс та надання консультацій щодо використання продукції**

Сервісна майстерня відповість на запитання стосовно ремонту і технічного обслуговування Вашого виробу. Малюнки в деталях і інформацію щодо запчастин можна знайти за адресою:

**www.bosch-pt.com**

Команда співробітників Bosch з надання консультацій щодо використання продукції із задоволенням відповість на Ваші запитання стосовно нашої продукції та приладдя до неї.

При всіх додаткових запитаннях та замовленні запчастин, будь ласка, зазначайте 10-значний номер для замовлення, що стоїть на паспортній табличці продукту.

Гарантійне обслуговування і ремонт електроінструменту здійснюються відповідно до вимог і норм виготовлювача на території всіх країн лише у фірмових або авторизованих сервісних центрах фірми «Роберт Бош».

**ПОПЕРЕДЖЕННЯ!** Використання контрафактної продукції небезпечне в експлуатації і може мати негативні наслідки для здоров'я. Виготовлення і розповсюдження контрафактної продукції переслідується за Законом в адміністративному і кримінальному порядку.

**Україна**

ТОВ «Роберт Бош»  
Сервісний центр електроінструментів  
вул. Крайна, 1, 02660, Київ-60  
Україна  
Тел.: (044) 4 90 24 07 (багатоканальний)  
E-Mail: pt-service.ua@bosch.com  
Офіційний сайт: www.bosch-powertools.com.ua

Адреса Регіональних гарантійних сервісних майстерень  
зазначена в Національному гарантійному талоні.

**Утилізація**

Вимірювальні прилади, приладдя і упаковку треба здавати на екологічно чисту повторну переробку.

Не викидайте вимірювальні інструменти та акумуляторні батареї/батареїки в побутове сміття!

**Лише для країн ЄС:**

Відповідно до європейської директиви 2012/19/EU та європейської директиви 2006/66/EC відпрацьовані вимірювальні прилади, пошкоджені або відпрацьовані акумуляторні батареї/батареїки повинні здаватися окремо і утилізуватися екологічно чистим способом.

**Можливі зміни.****Қазақша**

Өндірушінің өнім үшін қарастырған пайдалану құжаттарының құрамында пайдалану жөніндегі осы нұсқаулық, сонымен бірге қосымшалар да болуы мүмкін. Сәйкестікті растау жайлы ақпарат қосымшада бар. Өнімді өндірген мемлекет туралы ақпарат өнімнің корпусында және қосымшада көрсетілген.

Өндірілген мерзімі Нұсқаулық мұқабасының соңғы бетінде және өнім корпусында көрсетілген.

Импорттаушы контакттік мәліметін орамада табу мүмкін.

**Өнімді пайдалану мерзімі**

Өнімнің қызмет ету мерзімі 7 жыл. Өндірілген мерзімнен бастап (өндіру күні зауыт тақтайшасында жазылған) істетпей 5 жыл сақтағаннан соң, өнімді тексерусіз (сервистік тексеру) пайдалану ұсынылмайды.

**Қызметкер немесе пайдаланушының қателіктері мен істен шығу себептерінің тізімі**

- өнім корпусынан тікелей түтін шықса, пайдаланбаңыз
- жауын – шашын кезінде сыртта (далада) пайдаланбаңыз
- корпус ішіне су кірсе құрылғыны қосушы болмаңыз

**Шекті күй белгілері**

- өнім корпусының зақымдалуы

**Қызмет көрсету түрі мен жиілігі**

Әр пайдаланудан соң өнімді тазалау ұсынылады.

**Сақтау**

- құрғақ жерде сақтау керек
- жоғары температура көзінен және күн сәулелерінің әсерінен алыс сақтау керек
- сақтау кезінде температураның кенет ауытқуынан қорғау керек
- егер құрал жұмсақ сөмке немесе пластик кейсте жеткізілсе оны осы өзінің қорғағыш қабында сақтау ұсынылады
- сақтау шарттары туралы қосымша ақпарат алу үшін МЕМСТ 15150 (Шарт 1) құжатын қараңыз

**Тасымалдау**

- тасымалдау кезінде өнімді құлатуға және кез келген механикалық ықпал етуге қатаң тыйым салынады
- босату/жүктеу кезінде пакетті қысатын машиналарды пайдалануға рұқсат берілмейді.
- тасымалдау шарттары талаптарын МЕМСТ 15150 (5 шарт) құжатын оқыңыз.

**Қауіпсіздік нұсқаулары**

Өлшеу құралын қауіпсіз және сенімді пайдалану үшін барлық нұсқауларды мұқият оқып, жұмыс барысында ескеріңіз. Өлшеу құралын осы нұсқауларға сай пайдаланбау өлшеу құралындағы кірістірілген қауіпсіздік шараларына жағымсыз әсер етеді. Өлшеу құралындағы ескерту-

## 28 | Қазақша

лерді көрінбейтін қылмаңыз. **ОСЫ НҰСҚАУЛАРДЫ САҚТАП, ӨЛШЕУ ҚҰРАЛЫН БАСҚАЛАРҒА БЕРГЕНДЕ ОЛАРДЫ ҚОСА ҰСЫНЫҢЫЗ.**

- ▶ Абай болыңыз – егер осы жерде берілген пайдалану немесе түзету құралдарынан басқа құралдан пайдаланса немесе басқа жұмыс әдістері орындалса бұл қауіпті сәулеге шалынуға алып келуі мүмкін.
- ▶ Өлшеу құралы ескерту тақтасымен жабдықталған (өлшеу құралының суретінде графика бетінде 4 нөмірімен белгіленген).



IEC 60825-1:2014, < 1 mW, 635 nm  
Laser Radiation. Do not stare into beam.  
Class 2 laser product

- ▶ Егер ескерту жапсырмасы сіздің еліңіз тіліде болмаса, алғашқы пайдаланудан алдын оның орнына сіздің еліңіз тілінде болған жапсырманы жабыстрыңыз.



Лазер сәулесін адам немесе жануарларға бағыттамаңыз және өзіңіз де тікелей немесе шағылған лазер сәулесіне қарамаңыз. Осылай адамдардың көзін шағылдыруы мүмкін, сәтсіз оқиғаларға алып келуі және көзді зақымдауы мүмкін.

- ▶ Егер лазер сәулесі көзге түссе көздерді жұмыс басты сәуледен ары қарату керек.
- ▶ Лазер құрылығысында ешқандай өзгертуді орындамаңыз.
- ▶ Лазер көру көзілдірігін қорғаныш көзілдірігі ретінде пайдаланбаңыз. Лазер көру көзілдірігі лазер сәулесін жақсырақ көру үшін қызмет жасайды, бірақ ол лазер сәулесінен қорғайды.
- ▶ Лазер көру көзілдірігін күн көзілдірігі ретінде немесе жол қозғалысында пайдаланбаңыз. Лазер көрі көзілдірігі ультратрафиолет сәулелерінен толық қорғаймай рең көру қабилетін азайтады.
- ▶ Өлшеу құралын тек білікті маманға және арнаулы бөлшектермен жөндегіңіз. Сол арқылы өлшеу құрал қауіпсіздігін сақтайсыз.
- ▶ Балалар лазер өлшеу құралын бақылаусыз пайдаланбасын. Олар білмей адамдардың көзін шағылыстыру мүмкін.
- ▶ Жанатын сұйықтықтар, газдар немесе шаң жиылған жарылыс қауіпі бар ортада өлшеу құралын пайдаланбаңыз. Өлшеу құралы ұшқын шығарып, шаңды жандырып, өрт тудыруы мүмкін.

## Өнім және қызмет сипаттамасы

### Тағайындалу бойынша қолдану

Өлшеу құралы көлденең және тік сызықтарды өлшеу және тексеруге арналған.

Өлшеу құралы тек жабық жұмыс жайларында пайдалануға ғана арналған.

## Бейнеленген құрамды бөлшектер

Көрсетілген құрамдастар нөмірі суреттер бар беттегі өлшеу құралының сипаттамасына қатысты.

- 1 Лазер сәулесінің шығыс тесігі
- 2 Қосқыш/өшіргіш
- 3 Штатив патроны 1/4"
- 4 Лазер ескерту тақтасы
- 5 Батарея бөлімі қақпағы
- 6 Батарея бөлімі қақпағының құлпы
- 7 Нивелирлеу автоматикасын өшіру пернесі
- 8 Пайдалану түрлерінің түймешесі
- 9 Нивелир ескерту
- 10 Жұмыс түрінің индикаторы
- 11 Нивелирлеу автоматикасынсыз жұмыс істеу индикаторы
- 12 Әмбебап ұстағыш\*
- 13 Ұстағыштың бұрама басы
- 14 Ұстағыштың қысқыш плитасы
- 15 Ұстағыштың негізгі плитасы
- 16 Ұстағыштың 1/4"-бұрандасы
- 17 Таған\*
- 18 Қорғайтын қалта
- 19 Лазер көру көзілдірігі\*
- 20 Сериялық нөмір

\* Бейнеленген немесе сипатталған жабдықтар стандартты жеткізу көлемімен қамтылмайды.

## Техникалық мәліметтер

Айқыш-ұйқыш сызық	PLL 360
Өнім нөмірі	3 603 F63 000
Жұмыс аймағы (диаметрі) шам. <sup>1)</sup>	20 м
Нивелирлеу дәлдігі	± 0,4 мм/м
Әдеттегі өз нивелирлеу аймағы	± 4°
Әдеттегі нивелирлеу уақыты	4 с
Айырмашылық – Лазерлік нүкте	0,5 мрад (толық бұрыш)
Жұмыс температурасы	+ 5 °C ... + 40 °C
Сақтау температурасы	- 20 °C ... + 70 °C
Салыстырмалы ауа ылғалдығы макс.	90 %
Лазер сыныпы	2
Лазер түрі	635 нм, < 1 мВт

1) Жұмыс аймағын қолайсыз қоршау шарттарында (мысалы тікелей күн сәулелерінде) қысқарту мүмкін.

Өлшеу құралындағы зауыттық тақтайшасындағы нөмір, әрбір өлшеу құралының пайдалану әдістері өзгеруі мүмкін.

Өлшеу құралының зауыттық тақтайшадағы сериялық нөмірі 20 оны дұрыс анықтауға көмектеседі.

Айқыш-ұйқыш сызық	PLL 360
C <sub>6</sub>	1
Штатив патроны	1/4"
Батареялар	4 x 1,5 В LR6 (AA)
Аккумуляторлар	4 x 1,2 В HR6 (AA)
Пайдалану ұзақтығы шам.	12 с
EPTA-Procedure 01:2014 құжатына сай салмағы	0,38 кг
Көлемдер	125 x 85 x 70 мм

1) Жұмыс аймағын қолайсыз қоршау шарттарында (мысалы тікелей күн сәулелерінде) қысқарту мүмкін.  
Өлшеу құралындағы зауыттық тақтайшасындағы нөмір, әрбір өлшеу құралының пайдалану әдістері өзгеруі мүмкін.  
Өлшеу құралының зауыттық тақтайшадағы сериялық нөмірі **20** оны дұрыс анықтауға көмектеседі.

## Жинау

### Батареяларды салу/алмастыру

Өлшеу құралы үшін алкалин марганец батареясын немесе аккумуляторын пайдалану ұсынылады.

Батарея бөлімінің қақпағын **5** ашу үшін **6** ысырмасына басып, батарея бөлімінің қақпағын төңкеріңіз. Батареяны немесе аккумуляторды салыңыз. Батарея бөлімі қақпағының ішіндегі суретте көрсетілгендей полюстардың дұрыс орналасуын қамтамасыз етіңіз.

Барлық батареялар немесе аккумуляторларды бірдей алмастырыңыз. Тек бір өндірушінің және қуаты бірдей батареялар немесе аккумуляторларды пайдаланыңыз.

► **Ұзақ уақыт пайдаланбаңыз, батареяны немесе аккумуляторларды өлшеу құралынан алып қойыңыз.** Ұзақ уақыт жатқан батареялар немесе аккумуляторлар тот басуы және зарядын жоғалтуы мүмкін.

## Пайдалану

### Пайдалануға ендіру

- **Өлшеу құралын сыздан және тікелей күн сәулелерінен сақтаңыз.**
- **Өлшеу құралына айрықша температура немесе температура тербелулері әсер етпеуі тиіс.** Оны мысалы автокөлікте ұзақ уақыт қалдырмаңыз. Үлкен температура тербелулері жағдайында алдымен өлшеу құралын температурасын дұрыстап соң пайдаланыңыз. Айрықша температура немесе температура тербелулері кезінде өлшеу құралының дәлдігі төменделуі мүмкін.
- **Өлшеу құралын қатты соғылудан немесе түсуден сақтаңыз.** Өлшеу құралының зақымдануы себебінен дәлдігі төменделуі мүмкін. Қатты соғылу немесе қағылудан соң лазер сызығын белгілі көлденең және тік сызықпен салыстырыңыз.

► **Өлшеу құралын тасымалдаудан алдын оны қосыңыз.** Өшіде тербелі бөлігі бұғатталады, әйтпесе ол қатты әрекеттерде зақымдалуы мүмкін.

### Қосу/өшіру

Өлшеу құралын **қосу** үшін **2** қосқыш/өшіргішін төмендегі **“On”** күйіне жылжытыңыз. Өлшеу құралы қосудан соң бірден лазер сәулелерін **1** шығыс тесіктерінен жібереді.

► **Лазер сәулесін адамдарға немесе жануарларға бағыттамаңыз және тіпті алыстан болсын жарық сәулесіне өзіңіз қарамаңыз.**

Өлшеу құралын **өшіру** үшін қосқыш/өшіргішті **2** төмендегі **“Off”** күйіне жылжытыңыз. Өшуде тербелу блогы бұғатталады.




► **Қосулы зарядтау құралын бақылаусыз қалдырмаңыз және өлшеу құралын пайдаланудан соң өшіріңіз.** Лазер сәулесімен адамдардың көзін шағылыстыру мүмкін.

## Пайдалану түрлері

Қосудан кейін өлшеу құралы нивелирлеу автоматикасымен қиысу жұмысында болады.

Жұмыс түрін ауыстыру үшін **“Mode” 8** жұмыс түрлері пернесін керекті жұмыс түрі **10** жұмыс түрінің индикаторы жанып көрсетілгенше басыңыз.

Төмендегі жұмыс түрлерінен таңдау мүмкін:

Көрсеткіш	Пайдалану түрі
	<b>Қиысу жұмысы</b> (A, B және E суреттерін қараңыз): Өлшеу құралы көлденең лазер жазықтығы (360° айналатын лазер сызығы) мен тік лазер сызығын жасайды.
	<b>Горизонталды жұмыс</b> (C суретін қараңыз): Өлшеу құралы көлденең лазер жазықтығын жасайды.
	<b>Вертикалды жұмыс</b> (D суретін қараңыз): Өлшеу құралы тік лазер сызығын жасайды.

Үшпайдалану түрлерінің барлығын нивелирлеу автоматикасымен немесе онсыз таңдауға болады.

## Нивелирлеу автоматикасы

### Нивелирлеу автоматикасымен жұмыс істеу (F – G суреттерін қараңыз)

Нивелирлеу автоматикасымен жұмыс істегенде **11** нивелирлеу автоматикасынсыз жұмыс индикаторының жаныуы мүмкін емес. Керек болса **“Lock” 7** пернесін басып, нивелирлеу автоматикасын қайта қосыңыз, осылай **11** индикаторы өшеді.

Өлшеу құралын көлденең жылжымайтын табанға қойып **12** ұстағышқа немесе **17** штативіне бекітіңіз.

Нивелирлеу автоматикасы  $\pm 4^\circ$  өз нивелирлеу аймағындағы тегіс еместіктерді автоматты тегістейді.

Лазер сызықтары басқа қозғалмаса нивелирлеу аяқталды.

### 30 | Қазақша

Автоматты нивелирлеу мүмкін болмаса, мысалы, өлшеу құралының таяныш беті  $4^\circ$  көпке көлденең сызықтан қисайса, **9** нивелир ескертуі қызыл жанып лазер автоматты өшеді. Бұл жағдайда өлшеу құралын көлденең қойып, нивелирлеу аяқталғанша күте тұрыңыз. Өлшеу құралы  $\pm 4^\circ$  өз нивелирлеу аймағының ішіне қайтса **9** нивелир ескертуі өшіп лазер қайта қосылады.

Өз нивелирлеу  $\pm 4^\circ$  аймағының сыртында нивелирлеу автоматикасымен жұмыс істеу мүмкін емес, әйтпесе лазер сызықтары бір біріне тік бұрышта болуын қамтамасыз ету мүмкін болмайды.

Пайдалану кезінде қағылыстар болса немесе күй өзгерсе өлшеу құралы автоматты ретте өзін нивелирлейді. Жаңа нивелирлеуден соң қателердің алдын алу үшін көлденең немесе тік лазер сызығының күйін негізгі нүктелерге салыстырып тексеріңіз.

#### Нивелирлеу автоматикасымен жұмыс істеу (Е суретін қараңыз)

Нивелирлеу автоматикасымен жұмыс істеу үшін “**Lock**” 7 пернесін басыңыз. Нивелирлеу автоматикасы өшірулі болса, **11** индикаторы қызыл жанады.

Нивелирлеу автоматикасы өшкенде өлшеу құралын еркін қолда ұстау немесе қисайған табанға қою керек. Айқыш-ұйқыш сызықтармен жұмыс істегенде екі лазер сызығы бір біріне перпендикуляр ретте болмауы мүмкін.

#### Пайдалану нұсқаулары

► **Белгілеу үшін әрдайым тек лазер сызығының орталығын алыңыз.** Лазер сызығының ені қашықтықпен өзгереді.

#### Тағанмен пайдалану

Штатив **17** тұрақты биіктігі реттелетін өлшеу табаны болады. Өлшеу құралын **3** штатив патронымен **17** штативінің немесе стандартты штативтің  $1/4"$  бұрандасына салып, штативтің бекіткіш бұрандасымен бекітіңіз.

Өлшеу құралын қосудан алдын штативті бағыттаңыз.

#### Әмбебап ұстағышпен бекітіңіз (керек-жарақтар) (Н – К суреттерін қараңыз)

Әмбебап ұстағыш **12** көмегімен өлшеу құралын тік аймақтарда бекіту мүмкін. Әмбебап ұстағышты және едендік штатив ретінде пайдалану мүмкін болып өлшеу құралының биіктік бойынша бағытталуын оңтайландырады.

Қысу плитасын **14** ұстағышында **12** суретте көрсетілгендей жоғарыға (**a**), осы күйде бекітіп төңкеріңіз. Қысу плитасының **13** бұрама түймесін керекті биіктікке төменге бұраңыз (**b**).

Қабырғалық ұстағыш ретінде **12** әмбебап ұстағышын төңкерілген қысу плитасымен тік қабырғаға бекітіңіз. Сырғудан сақтап, қатты бекітіңіз, мысалы, бекіту бұрандасымен (стандартты).

Ұстағышты үстел штативі ретінде пайдалану үшін **15** негізгі плитасын қысу плитасына параллельді тұратын етіп қайырыңыз (**c**).

$1/4"$ -бұранданы **16** қабырға ұстағышында өлшеу құралының **3** штатив патронына бұрап бекітіңіз.

Өлшеу құралын қосудан алдын **12** әмбебап ұстағышын баптап бағыттаңыз.

**12** ұстағышын жинау үшін **15** негізгі плитасын артқы бөлшекке басыңыз. **14** қысу плитасын **13** бұрама түймесімен ең жоғары күйге бұраңыз. Қысу плитасын төменге артқы бөлшекке басыңыз.

#### Лазер көру көзiлдірігі (керек-жарақтар)

Лазер көру көзiлдірігі қоршау жарығын сүзгілейді. Ол арқылы лазердің қызыл жарығы көз үшін жарқынырақ болады.

► **Лазер көру көзiлдірігін қорғаныш көзiлдірігі ретінде пайдаланбаңыз.** Лазер көру көзiлдірігі лазер сәулесін жақсырақ көру үшін қызмет жасайды, бірақ ол лазер сәулесінен қорғамайды.

► **Лазер көру көзiлдірігін күн көзiлдірігі ретінде немесе жол қозғалысында пайдаланбаңыз.** Лазер көрі көзiлдірігі ультрaфиолет сәулелерінен толық қорғаймын рең көру қабілетін азайтады.

## Техникалық күтім және қызмет

### Қызмет көрсету және тазалау

Өлшеу құралын тек жеткізілген қорғайтын қабында сақтаңыз немесе тасымалдаңыз.

Өлшеу құралын таза ұстаңыз.

Өлшеу құралын суға немесе басқа сұйықтықтарға батырмаңыз.

Ластануларды суланған, жұмсақ шүберекпен сүртіңіз. Жұғыш заттарды немесе еріткіштерді пайдаланбаңыз.

Лазер шығыс тесігіндегі аймақтарды сапалы тазалайтын қылшықтарға назар аударыңыз.

Жөндеу үшін өлшеу құралын қорғау қалтасында **18** жіберіңіз.

### Тұтынушыға қызмет көрсету және пайдалану кеңестері

Қызмет көрсету шеберханасы өнімді жөндеу және күту, сондай-ақ қосалқы бөлшектер туралы сұрақтарға жауап береді. Қажетті сызбалар мен қосалқы бөлшектер туралы ақпаратты мына мекенжайдан табасыз:

**www.bosch-pt.com**

Кеңес беруші Bosch қызметкерлері өнімді пайдалану және олардың қосалқы бөлшектері туралы сұрақтарыңызға тиянақты жауап береді.

Сұрақтар қою және қосалқы бөлшектерге тапсырыс беру кезінде міндетті түрде өнімдік зауыттық тақтайшасындағы 10-санды өнім нөмірін жазыңыз.

Өндіруші талаптары мен нормаларының сақталуымен электр құралын жөндеу және кепілді қызмет көрсету барлық мемлекеттер аумағында тек "Роберт Бош" фирмалық немесе авторизацияланған қызмет көрсету орталықтарында орындалады. ЕСКЕРТУ! Заңсыз жолмен әкелінген өнімдерді пайдалану қауіпті, денсаулығыңызға зиян келтіруі мүмкін. Өнімдерді заңсыз жасау және тарату өкімшілік және қылмыстық тәртіп бойынша Заңмен қудаланады.

#### Қазақстан

ЖШС "Роберт Бош"  
Электр құралдарына қызмет көрсету орталығы  
Алматы қаласы  
Қазақстан  
050050  
Райымбек данғылы  
Коммунальная көшесінің бұрышы, 169/1  
Тел.: +7 (727) 232 37 07  
Факс: +7 (727) 233 07 87  
E-Mail: info.powertools.ka@bosch.com  
Ресми сайты: www.bosch.kz; www.bosch-pt.kz

#### Кәдеге жарату

Өлшеу құралын, оның жабдықтары мен қаптамасын қоршаған ортаны қорғайтын кәдеге жарату орнына тапсыру қажет.

Өлшеу құралдарын және аккумуляторларды/батареяларды үй қоқысына тастамаңыз!

#### Тек қана ЕО елдері үшін:



Еуропа 2012/19/EU ережесі бойынша жарамсыз өлшеу құралдары және Еуропа 2006/66/EC ережесі бойынша зақымдалған немесе ескі аккумулятор/батареялар бөлек жиналып, кәдеге жаратылуы қажет.

Техникалық өзгерістер енгізу құқығы сақталады.

## Română

### Instrucțiuni privind siguranța și protecția muncii



Toate instrucțiunile trebuie citite și respectate pentru a lucra nepericulos și sigur cu aparatul de măsură. Dacă aparatul de măsură nu este folosit conform prezentelor instrucțiuni, dispozitivele de protecție integrate în acesta pot fi afectate. Nu deteriorați niciodată indicatoarele de avertizare de pe aparatul dumneavoastră de măsură, făcându-le de nerecunoscut. **PĂSTRAȚI ÎN CONDIȚII BUNE PREZENTELE INSTRUCȚIUNI ȘI DAȚI-LE MAI DEPARTE ÎN CAZUL ÎNSTRĂINĂRII APARATULUI DE MĂSURĂ.**

- ▶ **Atenție** – în cazul în care se folosesc alte dispozitive de comandă sau de ajustare decât cele indicate în prezența sau dacă se execută alte proceduri, acest lucru poate duce la o expunere periculoasă la radiații.
- ▶ Aparatul de măsură se livrează cu o plăcuță de avertizare (în schița aparatului de măsură de la pagina grafică marcată cu numărul 4).



IEC 60825-1:2014, < 1 mW, 635 nm  
Laser Radiation. Do not stare into beam.  
Class 2 laser product

- ▶ Dacă textul plăcuței de avertizare nu este în limba țării dumneavoastră, înainte de prima utilizare, lipiți deasupra acesteia eticheta autocolantă în limba țării dumneavoastră, din setul de livrare.



Nu îndreptați raza laser asupra persoanelor sau animalelor și nu priviți nici dumneavoastră direct raza laser sau reflexia acesteia. Prin aceasta ați putea provoca orbirea persoanelor, cauza accidente sau vătăma ochii.

- ▶ În cazul în care raza laser vă nimereste în ochi, trebuie să închideți voluntar ochii și să deplasați imediat capul în afara razei.
- ▶ Nu aduceți modificări echipamentului laser.
- ▶ Nu folosiți ochelarii pentru laser drept ochelari de protecție. Ochelarii pentru laser servesc la mai buna recunoaștere a razei laser, dar nu vă protejează totuși împotriva radiației laser.
- ▶ Nu folosiți ochelarii pentru laser drept ochelari de soare sau în traficul rutier. Ochelarii pentru laser nu vă oferă protecție totală împotriva razelor ultraviolete și vă diminuează gradul de percepție a culorilor.
- ▶ Nu permiteți repararea aparatului de măsură decât de către personal de specialitate corespunzător calificat și numai cu piese de schimb originale. Numai în acest mod poate fi garantată siguranța de exploatare a aparatului de măsură.

## 32 | Română

- ▶ **Nu permiteți copiilor să folosească nesupravegheați aparatul de măsură cu laser.** Ei pot provoca în mod accidental orbirea persoanelor.
- ▶ **Nu lucrați cu aparatul de măsură în mediu cu pericol de explozie în care se află lichide, gaze sau pulberi inflamabile.** În aparatul de măsură se pot produce scânteii care să aprindă praful sau vaporii.

## Descrierea produsului și a performanțelor

### Utilizare conform destinației

Aparatul de măsură este destinat determinării și verificării liniilor orizontale și verticale.

Aparatul de măsură este destinat exclusiv utilizării în spații închise.

### Elemente componente

Numerotarea componentelor ilustrate se referă la schița de la pagina grafică.

- 1 Orificiu de ieșire radiație laser
- 2 Întrerupător pornit/oprit
- 3 Orificiu de prindere pe stativ 1/4"
- 4 Plăcuță de avertizare laser
- 5 Capac compartiment baterie
- 6 Dispozitiv de blocare compartiment baterie
- 7 Tastă pentru deconectarea nivelării automate
- 8 Tastă moduri de funcționare
- 9 Indicator de avertizare la ieșirea din domeniul de nivelare
- 10 Indicator mod de funcționare
- 11 Indicator lucru fără nivelare automată
- 12 Suport universal\*
- 13 Cap rotativ al suportului
- 14 Placă de prindere suport
- 15 Placă de bază suport
- 16 Șurub 1/4" suport
- 17 Stativ\*
- 18 Geantă de protecție
- 19 Ochelari optici pentru laser\*
- 20 Număr de serie

\* **Accesoriiile ilustrate sau descrise nu sunt incluse în setul de livrare standard.**

### Date tehnice

Nivelă laser cu linii în cruce	PLL 360
Număr de identificare	3 603 F63 000
Domeniu de lucru (diametru) până la aprox. <sup>1)</sup>	20 m
Precizie de nivelare	± 0,4 mm/m
Domeniu normal de autonivelare	± 4°
Timpi normal de nivelare	4 s
Divergență	
– Punct laser	0,5 mrad (unghi de 360 grade)
Temperatură de lucru	+ 5 °C ... + 40 °C
Temperatură de depozitare	– 20 °C ... + 70 °C
Umiditate relativă maximă a aerului	90 %
Clasa laser	2
Tip laser	635 nm, < 1 mW
C <sub>6</sub>	1
Orificiu de prindere pentru stativ	1/4"
Baterii	4 x 1,5 V LR6 (AA)
Acumulator	4 x 1,2 V HR6 (AA)
Durată de funcționare aprox.	12 h
Greutate conform EPTA-Procedure 01:2014	0,38 kg
Dimensiuni	125 x 85 x 70 mm

1) Domeniul de lucru poate fi diminuat din cauza condițiilor de mediu nefavorabile (de exemplu expunere directă la radiații solare).

Vă rugăm să luați în considerare numărul de identificare de pe plăcuța indicatoare a tipului aparatului dumneavoastră de măsură, denumirile comerciale ale diferitelor aparate de măsură pot varia.

Numărul de serie **20** de pe plăcuța indicatoare a tipului servește la identificarea aparatului dumneavoastră de măsură.

## Montare

### Montarea/schimbarea bateriilor

Pentru buna funcționare a aparatului de măsură se recomandă utilizarea bateriilor alcaline cu mangan sau a acumulatorilor.

Pentru a deschide capacul compartimentului de baterii **5** apăsați dispozitivul de blocare **6** și deschideți capacul compartimentului de baterii. Introduceți bateriile respectiv acumulatorii. Respectați polaritatea corectă conform schemei din partea interioară a capacului compartimentului de baterii.

Înlocuiți întotdeauna toate bateriile resp. acumulatorii în același timp. Folosiți numai baterii sau acumulatori de aceeași fabricație și având aceeași capacitate.

- ▶ **Extrageți bateriile resp. acumulatorii din aparatul de măsură, atunci când nu-l veți folosi un timp mai îndelungat.** În cazul unei depozitări mai îndelungate, bateriile și acumulatorii se pot coroda și autodescărca.



## Funcționare

### Putere în funcțiune

- ▶ **Feriți aparatul de măsură de umezeală și de expunere directă la radiații solare.**
- ▶ **Nu expuneți aparatul de măsură unor temperaturi sau unor variații extreme de temperatură.** De ex. nu-l lăsați prea mult timp în autoturism. În cazul unor variații mai mari de temperatură lăsați mai întâi aparatul să se acomodeze înainte de a-l pune în funcțiune. Temperaturile sau variațiile extreme de temperatură pot afecta precizia aparatului de măsură.
- ▶ **Evitați șocurile puternice sau căderea aparatului de măsură.** Deteriorarea aparatului de măsură poate afecta precizia de măsurare a acestuia. După un șoc puternic sau după o cădere, comparați linia laser cu o linie de referință orizontală sau verticală cunoscută.
- ▶ **Deconectați aparatul de măsură înainte de a-l transporta.** În momentul deconectării pendulul se blochează deoarece altfel s-ar putea deteriora în cazul unor mișcări ample.

### Conectare/deconectare

Pentru **conectarea** aparatului de măsură împingeți întrerupătorul pornit/oprit **2** în poziția „On”. Imediat după conectare aparatul de măsură emite raze laser prin orificiile de ieșire **1**.

- ▶ **Nu îndreptați raza laser asupra persoanelor sau animalelor și nu priviți direct în raza laser, nici chiar de la distanță mai mare.**

Pentru **deconectarea** aparatului de măsură împingeți întrerupătorul pornit/oprit **2** în poziția „Off”. În momentul deconectării pendulul se blochează.




- ▶ **Nu lăsați nesupravegheat aparatul de măsură pornit și deconectați-l după utilizare.** Alte persoane ar putea fi orbite de raza laser.

### Moduri de funcționare

După conectare, aparatul de măsură se află în modul de funcționare în linie încrucișată cu nivelare automată.

Pentru schimbarea modului de funcționare, apăsați tasta modurilor de funcționare „Mode” **8**, până când va fi semnalizat modul de funcționare dorit prin aprinderea indicatorului modului de funcționare respectiv **10**.

Pot fi selectate următoarele moduri de funcționare:

Indicator	Mod de funcționare
	<b>Mod de funcționare cu linii încrucișate</b> (vezi figurile A, B și E): Aparatul de măsură generează un plan laser orizontal (linie laser care se rotește 360°) și o linie laser verticală.
	<b>Mod de funcționare în plan orizontal</b> (vezi figura C): Aparatul de măsură generează un plan laser orizontal.
	<b>Mod de funcționare vertical</b> (vezi figura D): Aparatul de măsură generează o linie laser verticală.

Toate cele trei moduri de funcționare pot fi selectate atât cu funcția de nivelare automată activată cât și dezactivată.

### Nivelare automată

#### Lucrul în funcția de nivelare automată (vezi figurile F – G)

Atunci când se lucrează cu nivelare automată, indicatorul de lucru cu nivelare automată **11** nu trebuie să fie aprins. Dacă este cazul, conectați din nou nivelarea automată apăsând tasta „Lock” **7**, astfel încât indicatorul **11** să se stingă.

Așezați aparatul de măsură pe o suprafață orizontală, tare, fixați-l pe suportul **12** sau stativul **17**.

Nivelarea automată compensează denivelările în cadrul domeniului de autonivelare de  $\pm 4^\circ$ . Nivelarea este încheiată imediat ce liniile laser nu se mai mișcă.

Dacă nivelarea automată nu este posibilă, de ex. pentru că suprafața de așezare a aparatului de măsură se abate cu mai mult de  $4^\circ$  de la orizontală, indicatorul de avertizare la ieșirea din domeniul de nivelare **9** luminează roșu iar laserul se deconectează automat. Așezați în acest caz aparatul de măsură în poziție orizontală și așteptați să se autoniveleze. De îndată ce aparatul de măsură se va afla din nou în domeniul de autonivelare de  $\pm 4^\circ$ , indicatorul de avertizare la ieșirea din domeniul de nivelare **9** se stinge iar laserul este conectat.

În afara domeniului de autonivelare de  $\pm 4^\circ$  nu este posibil lucrul cu nivelare automată, pentru că nu se poate asigura condiția ca liniile laser să fie perpendiculare între ele.

În caz de șocuri sau modificări de poziție în timpul funcționării, aparatul de măsură se renivelează automat. După o renivelare verificați poziția liniei laser orizontale respectiv a celei verticale în raport cu punctele de reper, pentru evitarea erorilor.

#### Lucrul fără nivelare automată (vezi figura E)

Pentru a lucra fără nivelare automată apăsați tasta „Lock” **7**. Atunci când nivelarea automată este deconectată indicatorul **11** luminează roșu.

Când nivelarea automată este inactivă puteți ține aparatul de măsură în mână sau îl puteți pune pe o platformă înclinată. În modul de funcționare în linie încrucișată cele două linii laser nu mai sunt neapărat perpendiculare între ele.

### Instrucțiuni de lucru

- ▶ **Pentru marcarea folosiți numai mijlocul razei laser.** Lățimea razei laser se modifică în funcție de distanță.

#### Utilizarea stativului

Un stativ **17** oferă un suport de măsurare stabil, cu înălțime reglabilă. Montați aparatul de măsură cu orificiul de prindere pentru stativ **3** pe filetul de  $1/4"$  al stativului **17** sau al unui stativ foto uzual din comerț și înșurubați-l strâns cu șurubul de fixare al stativului.

Înainte de a conecta aparatul de măsură, aliniați brut stativul.

#### Fixare cu suport universal (accesoriu) (vezi figurile H – K)

Cu ajutorul suportului universal **12** puteți fixa aparatul de măsură pe suprafețe verticale. Suportul universal este adecvat de asemenea și ca stativ de podea și ușurează ajustarea înălțimii aparatului de măsură.

Ridicați în sus placa de prindere **14** a suportului **12** conform figurii (a), astfel încât să rămână fixată în această poziție. Basculați în jos placa de prindere cu butonul rotativ **13** aducând-o la înălțimea dorită (b).

## 34 | Български

Pentru utilizarea suportului de perete fixați suportul universal **12** cu placa de prindere deschisă, pe cât posibil perpendicular, pe un perete. Asigurați-o împotriva alunecării, de ex. cu un șurub de fixare (uzual din comerț).

Pentru utilizarea suportului ca stativ de masă deschideți placa de bază **15**, astfel încât aceasta să fie paralelă cu placa de prindere **(c)**.

Înșurubați șurubul de 1/4" **16** al suportului de perete în orificiul de prindere pentru stativ **3** al aparatului de măsură.

Înainte de a conecta aparatul de măsură aliniați brut suportul universal **12**.

Pentru a închide suportul **12** împingeți placa de bază **15** presând-o în partea din spate. Basculați placa de prindere **14** cu butonul rotativ **13** aducând-o în poziția cea mai de sus. Împingeți apoi în jos placa de prindere presând-o în partea din spate.

#### Ochelari optici pentru laser (accesoriu)

Ochelarii optici pentru laser filtrează lumina ambientă. În acest mod lumina roșie a laserului pare mai puternică pentru ochi.

► **Nu folosiți ochelarii pentru laser drept ochelari de protecție.** Ochelarii pentru laser servesc la mai buna recuperare a razei laser, dar nu vă protejează totuși împotriva radiației laser.

► **Nu folosiți ochelarii pentru laser drept ochelari de soare sau în traficul rutier.** Ochelarii pentru laser nu vă oferă protecție totală împotriva razelor ultraviolete și vă diminuează gradul de percepție a culorilor.

## Întreținere și service

### Întreținere și curățare

Depozitați și transportați aparatul de măsură numai în geanta de protecție din setul de livrare.

Păstrați întotdeauna curat aparatul de măsură.

Nu cufundați aparatul de măsură în apă sau în alte lichide.

Ștergeți-l de murdărie cu o lavetă umedă, moale. Nu folosiți detergenți sau solvenți.

Curățați regulat mai ales suprafețele din jurul orificiului de ieșire a laserului și aveți grijă să îndepărtați scamele.

Expediați aparatul de măsură în vederea reparării, ambalat în geanta sa de protecție **18**.

### Asistență clienți și consultanță privind utilizarea

Serviciul de asistență clienți vă răspunde la întrebări privind repararea și întreținerea produsului dumneavoastră cât și piesele de schimb. Găsiți desenele de ansamblu și informații privind piesele de schimb și la:

**www.bosch-pt.com**

Echipa de consultanță Bosch vă răspunde cu plăcere la întrebări privind produsele noastre și accesoriile acestora.

În caz de reclamații și comenzi de piese de schimb vă rugăm să indicați neapărat numărul de identificare compus din 10 cifre, conform plăcuței indicatoare a tipului produsului.

### România

Robert Bosch SRL

Centru de service Bosch

Str. Horia Măcelariu Nr. 30 – 34

013937 București

Tel. service scule electrice: (021) 4057540

Fax: (021) 4057566

E-Mail: infoBSC@ro.bosch.com

Tel. consultanță clienți: (021) 4057500

Fax: (021) 2331313

E-Mail: infoBSC@ro.bosch.com

www.bosch-romania.ro

### Eliminare

Aparatele de măsură, accesoriile și ambalajele trebuie direcționate către o stație de revalorificare ecologică.

Nu aruncați aparatele de măsură și acumulatorii/bateriile în gunoii menajer!

### Numai pentru țările UE:



Conform Directivei Europene 2012/19/UE aparatele de măsură scoase din uz și, conform Directivei Europene 2006/66/CE, acumulatorii/bateriile defecte sau consumate trebuie colectate separat și dirijate către o stație de reciclare ecologică.

Sub rezerva modificărilor.

## Български

### Указания за безопасна работа



**За да работите безопасно и сигурно с измервателния уред, трябва да прочетете и спазвате всички указания. Ако измервателният уред не бъде използван съобразно настоящите указания, вградените в него защитни механизми могат да бъдат увредени. Никога не оставяйте предупредителните табелки по измервателния уред да бъдат нечетливи. СЪХРАНЯВАЙТЕ ТЕЗИ УКАЗАНИЯ НА СИГУРНО МЯСТО И ПРИ ПРОДАЖБА/ЗАЕМАНЕ НА ИЗМЕРВАТЕЛНИЯ УРЕД ГИ ПРЕДАВАЙТЕ ЗАЕДНО С НЕГО.**

► **Внимание** – ако бъдат използвани различни от приведените тук приспособления за обслужване или настройване или ако се изпълняват други процедури, това може да Ви изложи на опасно облъчване.

► **Измервателният уред се доставя с предупредителна табелка (обозначена с № 4 на изображението на измервателния уред на страницата с фигурите).**



IEC 60825-1:2014, < 1 mW, 635 nm  
Laser Radiation. Do not stare into beam.  
Class 2 laser product

- Ако текстът на предупредителната табелка не е на Вашия език, преди пускане в експлоатация залепете върху табелката включения в окомплектовката стикер с текст на Вашия език.



**Не насочвайте лазерния лъч към хора и животни и внимавайте да не погледнете непосредствено срещу лазерния лъч или срещу негово отражение.** Така можете да заслепите хора, да причините трудови злополуки или да предизвикате увреждане на очите.

- Ако лазерният лъч попадне в очите, ги затворете възможно най-бързо и отдръпнете главата си от лазерния лъч.
- Не извършвайте изменения по лазерното оборудване.
- Не използвайте очилата за наблюдаване на лазерния лъч като предпазни работни очила. Тези очила служат за по-доброто наблюдаване на лазерния лъч, те не предпазват от него.
- Не използвайте очилата за наблюдаване на лазерния лъч като слънчеви очила или докато участвате в уличното движение. Очилата за наблюдаване на лазерния лъч не осигуряват защита от ултравиолетовите лъчи и ограничават възприемането на цветовете.
- Допускате измервателният уред да бъде ремонтиран само от квалифицирани техници и само с използване на оригинални резервни части. С това се гарантира запазването на функциите, осигуряващи безопасността на измервателния уред.
- Не оставяйте деца без пряк надзор да работят с измервателния уред. Могат неволно да заслепят други хора.
- Не работете с измервателния уред в среда с повишена опасност от експлозии, в която има леснозапалими течности, газове или прахове. В измервателния уред могат да възникнат искри, които да възпламенят праха или парите.

## Описание на продукта и възможностите му

### Предназначение на уреда

Измервателният уред е предназначен за определяне и проверка на хоризонтални и вертикални линии.

Измервателният уред е предназначен за използване само в затворени помещения.

### Изобразени елементи

Номерирането на елементите се отнася до изображението на измервателния уред на страницата с фигурите.

- 1 Отвор за изходящия лазерен лъч
- 2 Пусков прекъсвач
- 3 Гнездо за монтиране към статив 1/4"
- 4 Предупредителна табелка за лазерния лъч

- 5 Капак на гнездото за батерии
- 6 Бутон за застопоряване на капака на гнездото за батерии
- 7 Бутон за изключване на автоматичното нивелиране
- 8 Бутон за режима на работа
- 9 Светлинен индикатор за проблем при нивелирането
- 10 Индикатори за режима на работа
- 11 Светлинен индикатор за работа без автоматично нивелиране
- 12 Универсална стойка\*
- 13 Въртяща се ръкохватка на стойката
- 14 Монтажна плоча на стойката
- 15 Основна плоча на стойката
- 16 Винт 1/4" на стойката
- 17 Статив\*
- 18 Предпазна чанта
- 19 Очила за наблюдаване на лазерния лъч\*
- 20 Сериен номер

\*Изобразените на фигурите или описани в ръководството за експлоатация допълнителни приспособления не са включени в окомплектовката.

### Технически данни

Лазерен нивелир с кръстообразен лъч	PLL 360
Каталожен номер	3 603 F63 000
Работен диапазон (диаметър) при бл. до <sup>1)</sup>	20 m
Точност на нивелиране	± 0,4 mm/m
Диапазон на автоматично нивелиране, типично	± 4°
Време за автоматично нивелиране, типично	4 s
Дивергенция – Лазерна точка	0,5 mrad (пълнен ъгъл)
Работен температурен диапазон	+ 5 °C ... + 40 °C
Температурен диапазон за съхраняване	- 20 °C ... + 70 °C
Относителна влажност на въздуха, макс.	90 %
Клас лазер	2
Тип лазер	635 nm, < 1 mW
C <sub>6</sub>	1
Отвор за монтиране към статив	1/4"

1) При неблагоприятни условия (напр. непосредствени слънчеви лъчи) работният диапазон може да е по-малък.

Моля, обърнете внимание на каталожния номер на табелката на измервателния уред, търговските наименования могат в някои случаи да бъдат променени.

За еднозначното идентифициране на Вашия измервателен уред служи серийният номер **20** на табелката му.

36 | Български

<b>Лазерен нивелир с кръстообразен лъч PLL 360</b>	
Батерии	4 x 1,5 V LFR6 (AA)
Акумулаторни батерии	4 x 1,2 V HR6 (AA)
Продължителност на работа, припл.	12 h
Маса съгласно EPTA-Procedure 01:2014	0,38 kg
Габаритни размери	125 x 85 x 70 mm
1) При неблагоприятни условия (напр. непосредствени слънчеви лъчи) работният диапазон може да е по-малък.	
Моля, обърнете внимание на каталожния номер на табелката на измервателния уред, търговските наименования могат в някои случаи да бъдат променени.	
За еднозначното идентифициране на Вашия измервателен уред служи серийният номер <b>20</b> на табелката му.	

## Монтиране

### Поставяне/смяна на батериите

За работа с измервателния уред се препоръчва използването на алкално-манганови батерии или на акумулаторни батерии.

За отваряне на капака на гнездото за батерии **5** натиснете застопоряващия бутон **6** и завъртете капака навън. Поставете батериите, респ. акумулаторните батерии. При това внимавайте за правилната полярност, обозначена на изображението от вътрешната страна на гнездото за батерии.

Винаги сменяйте всички батерии, респ. акумулаторните батерии едновременно. Използвайте само батерии или акумулаторни батерии на един производител и с еднакъв капацитет.

► **Когато няма да използвате измервателния уред продължително време, изваждайте батериите, респ. акумулаторните батерии.** При продължително съхраняване в уреда батериите и акумулаторните батерии могат да кородират и да се саморазредят.

## Работа с уреда

### Пускане в експлоатация

► **Предпазвайте измервателния прибор от овлажняване и директно попадане на слънчеви лъчи.**

► **Не излагайте измервателния уред на екстремни температури или резки температурни промени.** Напр. не го оставяйте продължително време в автомобил. При големи температурни разлики оставяйте измервателния уред да се темперира, преди да го включите. При екстремни температури или големи температурни разлики точността на измервателния уред може да се влоши.

► **Избягвайте удари на измервателния уред; внимавайте да не го изпускате.** Вследствие на повреждане на измервателния уред точността му може да се влоши. За проверка след силен удар или падане на уреда проверявайте лазерната линия, като я сравнявате с референтна линия, за която знаете че е строго хоризонтална или вертикална.

► **Когато пренасяте уреда, предварително го изключвайте.** Когато уредът е изключен, модулът за колебателните движения се застопорява автоматично; в противен случай при силни вибрации той може да бъде повреден.

### Включване и изключване

За **включване** на измервателния уред преместете пусковия прекъсвач **2** до позицията „On“. Веднага след включване измервателният уред излъчва лазерни лъчи през отворите **1**.

► **Не насочвайте лазерния лъч към хора или животни; не гледайте срещу лазерния лъч, също и от голямо разстояние.**

За **изключване** на измервателния уред преместете пусковия прекъсвач **2** в позиция „Off“. При изключване модулът за колебателните движения се застопорява автоматично.

► **Не оставяйте уреда включен без надзор; след като приключите работа, го изключвайте.** Други лица могат да бъдат заслепени от лазерния лъч.

### Режими на работа

След включване измервателният уред се намира в режим на кръстообразна линия с включено автоматично нивелиране.

За да смените режима на работа, натиснете бутон за режима на работа „Mode“ **8**, докато светне светодиодът **10** на желаните от Вас режим.

Можете да избирате между следните режими на работа:

#### Светодиод Режим на работа



**Режим на кръстосани линии** (вижте фигури А, В и Е): измервателният уред генерира една хоризонтална лазерна линия (въртяща се на 360° лазерна линия) и една перпендикулярна лазерна линия.



**Хоризонтален режим** (вижте фиг. С): измервателният уред генерира една хоризонтална лазерна линия.



**Вертикален режим** (вижте фиг. D): измервателният уред генерира една вертикална лазерна линия.

И трите режима могат да бъдат използвани както с, така и без автоматично нивелиране.

## Автоматично нивелиране

### Работа със системата за автоматично нивелиране (вижте фигури F – G)

При работа с включено автоматично нивелиране светодиодът за работа без автоматично нивелиране **11** не трябва да свети. При необходимост включете отново автоматичното нивелиране чрез натискане на бутона „Lock“ **7**, така че светодиодът **11** да угасне.

Поставете измервателния уред на хоризонтална здрава основа, захванете го на универсалната стойка **12** или на статив **17**.

Системата за автоматично нивелиране изравнява отклонения в рамките на диапазона за автоматично нивелиране от  $\pm 4^\circ$ . Процесът на нивелиране е приключил, щом лазерните линии спрат да се движат.

Ако автоматичното нивелиране не е възможно, напр. защото повърхността, на която е поставен уредът, се отклонява от хоризонталата повече от  $4^\circ$ , предупредителният светлинен индикатор **9** светва с червена светлина и лазерният лъч се изключва автоматично. В такъв случай поставете измервателния уред хоризонтално и изчакайте автоматичното нивелиране да приключи. Когато измервателният уред бъде поставен в позиция в рамките на диапазона за автоматично нивелиране от  $\pm 4^\circ$ , предупредителният светлинен индикатор **9** угасва и лазерът се включва.

В позиция извън диапазона на автоматично нивелиране от  $\pm 4^\circ$  работата в режим с автоматично нивелиране не е възможна, тъй като не може да бъде гарантирано, че лазерните линии са под прав ъгъл една спрямо друга.

При силни вибрации или промяна на положението по време на работа уредът се нивелира автоматично отново. След повторното нивелиране проверете позициите на хоризонталната, респ. вертикална лазерни линии спрямо референтни точки, за да избегнете грешки.

### Работа с изключена система за автоматично нивелиране (вижте фиг. E)

За работа без автоматично нивелиране натиснете бутона „Lock“ **7**. При изключена система за автоматично нивелиране светодиодът **11** свети с червена светлина.

Когато автоматичното нивелиране е изключено, можете да държите измервателния уред на ръка или да го поставите на наклонена повърхност. В режим на кръстообразна линия двете лазерни линии могат и да не бъдат строго под прав ъгъл една спрямо друга.

## Указания за работа

► **Маркирайте винаги точно средата на лазерната линия.** Широчината на лазерната линия се променя с разстоянието.

### Работа със статив

Стативът **17** осигурява стабилен монтаж с възможност за изместване по височина. Поставете присъединителният резбови отвор **3** на измервателния уред върху винта  $1/4"$  на статива **17** или на стандартен триножник за фотоапарат и го затегнете с винта.

Преди да включите измервателния уред, насочете статива грубо.

### Монтиране с универсалната стойка (допълнително приспособление) (вижте фигури H – K)

С помощта на универсалната стойка **12** можете да закрепите измервателния уред към вертикални повърхности. Освен това универсалната стойка може да се използва и като статив за под и улеснява подравняването по височина на измервателния уред.

Разгънете монтажната плоча **14** на стойката **12** нагоре, както е показано на стойката **(a)**, така че да бъде захваната в изобразената позиция с прещракване. С въртящата се ръкохватка **13** изместете монтажната плоча до желаната височина **(b)**.

За използване като стойка за стена закрепете универсалната стойка **12** с разгъната монтажна плоча към стената по възможност вертикално. Осигурете я добре срещу изместване, напр. с винт (стандартен).

За използване на стойката като настолен статив разгънете основната плоча **15**, така че тя да е успоредна на монтажната плоча **(c)**.

Навийте винта  $1/4"$  **16** на стойката за стена в присъединителния резбови отвор **3** на измервателния уред.

Преди да включите електроинструмента, у настройте грубо универсалната стойка **12**.

За съгване на стойката **12** свийте основната плоча **15** до колоната. Изместете монтажната плоча **14** до крайна горна позиция, като използвате въртящата се ръкохватка **13**. След това притиснете монтажната плоча надолу към колоната.

### Очила за наблюдаване на лазерния лъч (допълнително приспособление)

Очилата за наблюдаване на лазерния лъч филтрират околната светлина. Така червената светлина на лазерния лъч се възприема по-лесно от око.

► **Не използвайте очилата за наблюдаване на лазерния лъч като предпазни работни очила.** Тези очила служат за по-доброто наблюдаване на лазерния лъч, те не предпазват от него.

► **Не използвайте очилата за наблюдаване на лазерния лъч като слънчеви очила или докато участвате в уличното движение.** Очилата за наблюдаване на лазерния лъч не осигуряват защита от ултравиолетовите лъчи и ограничават възприемането на цветовете.

## Поддържане и сервис

### Поддържане и почистване

Съхранявайте и пренасяйте уреда само във включената в окомплектовката предпазна чанта.

Поддържайте измервателния уред винаги чист.

Не потопявайте измервателния уред във вода или други течности.

Избърсвайте замърсяванията с мека, леко навлажнена кърпа. Не използвайте почистващи препарати или разтворители.

Почиствайте редовно специално повърхностите на изхода на лазерния лъч и внимавайте да не остават власинки.

При необходимост от ремонт предоставяйте измервателния уред в чантата **18**.

## 38 | Македонски

**Сервиз и технички съвети**

Отговори на въпросите си относно ремонта и поддръжката на Вашия продукт можете да получите от нашия сервизен отдел. Монтажни чертежи и информация за резервни части можете да намерите също на адрес:

**www.bosch-pt.com**

Екипът на Бош за технички съвети и приложения ще отговори с удоволствие на въпросите Ви относно нашите продукти и допълнителните приспособления за тях.

Моля, при въпроси и при поръчване на резервни части винаги посочвайте 10-цифрения каталожен номер, изписан на табелката на уреда.

**Роберт Бош ЕООД – България**

Бош Сервиз Център  
Гаранционни и извънгаранционни ремонти  
бул. Черни връх 51-Б  
FPI Бизнес център 1407  
1907 София  
Тел.: (02) 9601061  
Тел.: (02) 9601079  
Факс: (02) 9625302  
www.bosch.bg

**Бракуване**

Измервателния уред, допълнителните приспособления и опаковките трябва да бъдат подложени на екологична преработка за усвояване на съдържащите се в тях суровини. Не изхвърляйте измервателни уреди и акумулаторни батерии/батерии при битовите отпадъци!

**Само за страни от ЕС:**

Съгласно Европейска директива 2012/19/ЕС измервателни уреди и съгласно Европейска директива 2006/66/ЕО акумулаторни или обикновени батерии, които не могат да се използват повече, трябва да се събират отделно и да бъдат подлагани на подходяща преработка за оползотворяване на съдържащите се в тях суровини.

Правата за изменения запазени.

**Македонски****Безбедносни напомени**

Сите упатства треба да се прочитаат и да се внимава на нив, за да може безбедно и без опасност да работите со овој мерен уред. Доколку мерниот уред не се користи согласно приложените инструкции, може да се наруши функцијата на вградените заштитни механизми во мерниот уред. Не ја оштетувајте ознаката за предупредување на мерниот уред. **ДОБРО ЧУВАЈТЕ ГИ ОВИЕ УПАТСТВА И ПРЕДАДЕТЕ ГИ ЗАЕДНО СО МЕРНИОТ УРЕД.**

► **Внимание – доколку користите други уреди за подесување и ракување освен овде наведените или поинакви постапки, ова може да доведе до опасна изложеност на зрачење.**

► **Мерниот уред се испорачува со натпис за предупредување (означено на приказот на мерниот уред на графичката страна со број 4).**



IEC 60825-1:2014, < 1 mW, 635 nm  
Laser Radiation. Do not stare into beam.  
Class 2 laser product

► **Доколку текстот на налепницата за предупредување не е на вашиот јазик, врз него залепете ја налепницата на вашиот јазик пред првата употреба.**



**Не го насочувајте ласерскиот зрак на лица или животни и не погледнувајте директно во него или неговата рефлексја.** Така може да ги заслепите лицата, да предизвикате несреќи или да ги оштетите очите.

► **Доколку ласерскиот зрак досее до очите, веднаш треба да ги затворите и да ја тргнете главата од ласерскиот зрак.**

► **Не вршете никакви промени на ласерскиот уред.**

► **Не ги користете ласерските очила како заштитни очила.** Ласерските очила служат за подобро препознавање на ласерскиот зрак, но не заштитуваат од ласерското зрачење.

► **Не ги користете ласерските очила како очила за сонце или пак во сообраќајот.** Ласерските очила не даваат целосна UV-заштита и го намалуваат препознавањето на бои.

► **Мерниот уред смее да се поправа само од страна на квалификуван стручен персонал со оригинални резервни делови.** Само на тој начин ќе бидете сигурни во безбедноста на мерниот уред.

► **Не ги оставајте децата да го користат ласерскиот мерен уред без надзор.** Може да ги заслепат другите лица поради невнимание.

► **Не работете со мерниот уред во околина каде постои опасност од експлозија, каде има запаливи течности, гас или прашина.** Мерниот уред создава искри, кои може да ја запалат правта или пареата.

**Опис на производот и моќноста****Употреба со соодветна намена**

Мерниот уред е наменет за одредување и проверка на хоризонтални и вертикални линии.

Мерниот уред е исклучиво наменет за употреба во затворени простории.

### Илустрација на компоненти

Нумерирањето на сликите со компоненти се однесува на приказот на мерните апарати на графичката страница.

- 1 Излезен отвор за ласерскиот зрак
- 2 Прекинувач за вклучување/исклучување
- 3 Прифат на стативот 1/4"
- 4 Натпис за предупредување на ласерот
- 5 Поклопец на преградата за батеријата
- 6 Фиксирање на поклопецот на преградата за батерија
- 7 Копче за исклучување на автоматиката за нивелирање
- 8 Копче за начин на работа
- 9 Предупредување за нивелирањето
- 10 Приказ за видот на режим
- 11 Приказ за работење без автоматика за нивелирање
- 12 Универзален држач\*
- 13 Вртливо копче на држачот
- 14 Плоча за прифат на држачот
- 15 Основна плоча за држачот
- 16 1/4"-шраф на држачот
- 17 Статив\*
- 18 Заштитна ташна
- 19 Ласерски очила\*
- 20 Сериски број

\* Опишаната опрема прикажана на сликите не е дел од стандардниот обем на испорака.

### Технички податоци

Ласер со вкрстени линии	PLL 360
Број на дел/артикул	3 603 F63 000
Работно поле (дијаметар) до околу <sup>1)</sup>	20 м
Точност при нивелирање	± 0,4 мм/м
Типично поле на самонивелирање	± 4°
Типично време на нивелирање	4 с
Отстапување	
– Ласерска точка	0,5 mrad (целосен агол)
Температура при работа	+ 5 °C ... + 40 °C
Температура при складирање	- 20 °C ... + 70 °C
релативна влажност на воздухот макс.	90 %

1) Работното поле може да се намали поради неповолни услови на околината (на пр. директна изложеност на сончеви зраци).

Ве молиме внимавајте на серискиот број на спецификационата плочка на мерниот уред, трговските ознаки на поединечните мерни уреди може да варираат.

Серискиот број **20** на спецификационата плочка служи за јасна идентификација на вашиот мерен уред.

Ласер со вкрстени линии	PLL 360
Класа на ласер	2
Тип на ласер	635 nm, < 1 mW
C <sub>6</sub>	1
Прифат за стативот	1/4"
Батерии	4 x 1,5 V LR6 (AA)
Акумулатори	4 x 1,2 V HR6 (AA)
Времетраење на работа околу	12 ч
Тежина согласно ЕРТА-Procedure 01:2014	0,38 кг
Димензии	125 x 85 x 70 мм

1) Работното поле може да се намали поради неповолни услови на околината (на пр. директна изложеност на сончеви зраци).

Ве молиме внимавајте на серискиот број на спецификационата плочка на мерниот уред, трговските ознаки на поединечните мерни уреди може да варираат.

Серискиот број **20** на спецификационата плочка служи за јасна идентификација на вашиот мерен уред.

## Монтажа

### Ставање/менување на батерии

За работа со мерниот уред се препорачува користење на алкално-мангански батерии.

За отворање на поклопецот на преградата за батерии **5** притиснете на блокадата **6** и отворете го поклопецот на преградата за батерии. Ставете ги батериите внатре. Притоа внимавајте на половите во согласност со приказот на внатрешната страна на поклопецот од преградата за батерии.

Секогаш заменувајте ги сите батерии одеднаш. Користете само батерии од еден производител и со ист капацитет.

► **Доколку не сте го користеле мерниот уред повеќе време, извадете ги батериите од него.** Доколку се подолго време складирали, батериите може да кородираат и да се испразнат.

## Употреба

### Ставање во употреба

► **Заштитете го мерниот уред од влага и директно изложување на сончеви зраци.**

► **Не го изложувајте мерниот уред на екстремни температури или осцилации во температурата.**

На пр. не го оставајте долго време во автомобилот. При големи осцилации во температурата, оставете го мерниот уред најпрво да се аклиматизира, пред да го ставите во употреба. При екстремни температури или осцилации во температурата, прецизноста на мерниот уред може да се наруши.

## 40 | Македонски

- ▶ **Избегнувајте ги ударите и превртувањата на мерниот уред.** Доколку се оштети мерниот уред, може да се наруши прецизноста. По тежок пад или удар, споредете ги ласерските линии за контрола со познатата хоризонтална или вертикална референтна линија.
- ▶ **Исклучете го мерниот уред за време на транспортот.** При исклучувањето, се блокира осцилирачката единица, која би се оштетила при интензивни движења.

**Вклучување/исклучување**

За **вклучување** на мерниот уред притиснете го прекинувачот за вклучување/исклучување **2** во позиција „**On**“ . Веднаш по вклучувањето, мерниот уред испушта ласерски зраци од излезните отвори **1**.

- ▶ **Не го насочувајте зракот светлина на лица или животни и не погледнувајте директно во него, дури ни од голема оддалеченост.**

За **Исклучување** на мерниот уред притиснете го прекинувачот за вклучување/исклучување **2** во позиција „**Off**“ . При исклучување, осцилирачката единица се блокира.

- ▶ **Не го оставајте вклучениот мерен уред без надзор и исклучете го по употребата.** Другите лица може да се заслепат од ласерскиот зрак.

**Видови употреба**

По вклучувањето, мерниот уред се наоѓа во режим на вкрстени линии со автоматика за нивелирање.

За да го смените режимот на работа, притискајте го копчето за режим на работа „**Mode**“ **8**, додека не се прикаже саканиот режим на работа со светење на приказот **10**.

Може да избирате помеѓу следниве режими на работа:

Приказ	Начин на работа
	<b>Режим на вкрстени линии</b> (види ги сликите А, В и Е): Мерниот уред емитура хоризонтално ласерско ниво (360° ротирачка ласерска линија) и една вертикална ласерска линија.
	<b>Хоризонтален режим</b> (види слика С): Мерниот уред емитура хоризонтално ласерско ниво.
	<b>Вертикален режим</b> (види слика D): Мерниот уред емитура вертикално ласерско ниво.

Сите три начини на работа може да се изберат со и без автоматика за нивелирање.

**Автоматика за нивелирање****Работење со автоматика за нивелирање (види слики F–G)**

При работење со автоматика за нивелирање, приказот за работење без автоматика за нивелирање **11** не смее да свети. Доколку е потребно, повторно вклучете ја автоматиката за нивелирање со притискање на копчето „**Lock**“ **7**, така што приказот **11** ќе се изгаси.

Поставете го мерниот уред на хоризонтална, цврста подлога и прицврстете го на држачот **12** или стативот **17**.

Автоматиката за нивелирање автоматски ги израмнува нерамнините во полето на самонивелирање  $\pm 4^\circ$ . Нивелирањето е завршено штом ласерските линии не се движат повеќе.

Доколку автоматското нивелирање не е возможно, на пр. бидејќи површината на која е поставен мерниот уред отстапува повеќе од  $4^\circ$  од хоризонталата, предупредувањето за нивелирање **9** свети црвено и ласерот автоматски се исклучува. Во ваков случај, поставете го мерниот уред хоризонтално и почекајте го самонивелирањето. Откако мерниот уред повторно ќе се најде во полето на самонивелирање од  $\pm 4^\circ$ , предупредувањето за нивелирање се гаси **9** и ласерот се вклучува.

Надвор од полето на самонивелирање од  $\pm 4^\circ$ , работењето со автоматиката за самонивелирање не е возможно, бидејќи не може да се гарантира дека ласерските линии ќе бидат поставени една кон друга во прав агол.

При вибрации или промена на положбата за време на работата, мерниот уред повторно се нивелира автоматски. По повторното нивелирање, проверете ја позицијата на хоризонталната одн. вертикалната ласерска линија во однос на референтните точки за да се избегнат грешки.

**Работење без автоматика за нивелирање (види слика E)**

За работење без автоматика за нивелирање, притиснете го копчето „**Lock**“ **7**. Доколку автоматиката за нивелирање е исклучена, приказот **11** свети црвено.

При исклучена автоматика за нивелирање, мерниот уред може да го држите слободно во рака или да го поставите на навалена подлога. Во режимот со вкрстени линии, двете ласерски линии повеќе не поминуваат принудно вертикално една кон друга.

**Совети при работењето**

- ▶ **За обележување, секогаш користете ја само средината на ласерската линија.** Ширината на ласерската линија се менува со оддалечувањето.

**Работење со статив**

Стативот **17** овозможува стабилна мерна подлога што може да се подесува по висина. Поставете го мерниот уред со прифатот за статив **3** на 1/4"-навој на стативот **17** или обичен фото статив и зашрафете го цврсто со шрафот за фиксирање на стативот.

Грубо центрирајте го стативот, пред да го вклучите мерниот уред.

**Прицврстете со универзален држач (опрема) (види слики H–K)**

Со помош на универзалниот држач **12** може да го прицврстите мерниот уред на вертикални површини. Универзалниот држач и исто така погоден и како поден статив и го олеснува подесувањето по висина на мерниот уред.

Отворете ја плочата за прифат **14** на држачот **12** нагоре, како што е прикажано на сликата (a), така што ќе се вклопи во оваа положба. Свртите ја плочата за прифат со вртливото копче **13** на саканата висина надолу (b).



За да го употребите како сиден држач, прицврстете го универзалниот држач **12** со отворената плоча за прифат што е можно повертикално на сидот. Фиксирајте го за да не исклизнува, на пр. со шраф за прицврстување (обичен).

За да го употребите држачот како столен статив, отворете ја основната плоча **15**, така што таа ќе стои паралелно на плочата за прифат (**c**).

Зашрафете го 1/4"-шраф **16** на сидниот држач во прифатот за статив **3** на мерниот уред.

Грубо центрирајте го универзалниот држач **12**, пред да го вклучите мерниот уред.

За затворање на држачот **12** притиснете ја основната плоча **15** на задниот дел. Свртете ја плочата за прифат **14** со вртливото копче **13** во највисока позиција. Потоа притиснете ја плочата за прифат надолу на задниот дел.

### Ласерски очила (опрема)

Ласерските очила ја филтрираат околната светлина. На тој начин црвеното светло на ласерот изгледа посветло за окото.

► **Не ги користете ласерските очила како заштитни очила.** Ласерските очила служат за подобро препознавање на ласерскиот зрак, но не заштитуваат од ласерското зрачење.

► **Не ги користете ласерските очила како очила за сонце или пак во сообраќајот.** Ласерските очила не даваат целосна UV-заштита и го намалуваат препознавањето на бои.

## Одржување и сервис

### Одржување и чистење

Мерниот уред складирајте го и транспортирајте го само во испорачаната заштитна ташна.

Постојано одржувајте ја чистотата на мерниот уред.

Не го потопувајте мерниот уред во вода или други течности.

Избришете ги нечистотиите со влажна мека крпа. Не користете средства за чистење или раствори.

Редовно чистете ги површините околу излезниот отвор на ласерот и притоа внимавајте на влакненцата.

Во случај да треба да се поправи, пратете го мерниот уред во заштитната ташна **18**.

### Сервисна служба и совети при користење

Сервисната служба ќе одговори на Вашите прашања во врска со поправката и одржувањето на Вашиот производ како и резервните делови. Експлозивен цртеж и информации за резервни делови ќе најдете на:

**www.bosch-pt.com**

Тимот за советување при користење на Bosch ќе ви помогне доколку имате прашања за нашите производи и опрема.

За сите прашања и нарачки на резервни делови, Ве молиме наведете го 10-цифрениот број од спецификационата плочка на производот.

### Македонија

Д.Д.Електрис  
Сава Ковачевиќ 47Њ, број 3  
1000 Скопје  
Е-пошта: dimce.dimcev@servis-bosch.mk  
Интернет: www.servis-bosch.mk  
Тел./факс: 02/ 246 76 10  
Моб.: 070 595 888

### Отстранување

Мерните уреди, опремата и амбалажите треба да се отстранат на еколошки прифатлив начин.

Не ги фрлајте мерните уреди и батериите во домашната канта за ѓубре!

### Само за земји во рамки на ЕУ



Според европската регулатива 2012/19/EU мерните уреди што се вон употреба и дефектните или искористените батерии според регулативата 2006/66/EC мора одделно да се соберат и да се рециклираат за повторна употреба.

Се задржува правото на промена.

## Srpski

### Uputstva o sigurnosti



Morate da pročitate i obratite pažnju na sva uputstva kako biste sa altom radili bez opasnosti i bezbedno. Ako merni alat ne upotrebljavate u skladu sa priloženim uputstvima, možete da ugrozite zaštitne mere koje su integrisane u merni alat. Nemojte da dozvolite da pločice sa upozorenjima budu nerazumljive. **DOBRO SAČUVAJTE OVO UPUTSTVO I PREDAJTE GA ZAJEDNO SA ALATOM, AKO GA PROSLEĐUJETE DALJE.**

- **Opres – ako se koriste drugi uređaji za rad ili podešavanje od onih koji su ovde navedeni, ili izvode drugi postupci, može ovo voditi eksplozijama sa zračenjem.**
- **Merni alat se isporučuje sa jednom upozoravajućom tablicom (u prikazu mernog alata označena na grafičkoj stranici sa brojem 4).**



IEC 60825-1:2014, <1 mW, 635 nm  
Laser Radiation. Do not stare into beam.  
Class 2 laser product

- **Ako tekst tablice sa opomenom nije na Vašem jeziku, onda prelepите ga pre prvog puštanja u rad sa isporučenom nalepnicom na jeziku Vaše zemlje.**



**Ne usmeravajte laserski zrak na osobe ili životinje i sami ne gledajte u direktan ili reflektujući laserski zrak.** Na taj način možete da zaslepите lica, prouzrokujezete nezgode ili da oštetите oči.

## 42 | Srpski

- ▶ **Ako lasersko zračenje dođe u oko, morate svesno da zatvorite oko i da glavu odmah okrenete od zraka.**
- ▶ **Nemojte da vršite promene na laserskoj opremi.**
- ▶ **Ne koristite laserske naočare za posmatranje kao zaštitne naočare.** Laserske naočare za posmatranje služe za bolje prepoznavanje laserskog zraka, one ne štite od laserskog zračenja.
- ▶ **Ne upotrebljavajte laserske naočare za posmatranje kao naočare za sunce ili u putnom saobraćaju.** Laserske naočare za posmatranje ne pružaju punu UV zaštitu i smanjuju opažanje boja.
- ▶ **Neka Vam merni alat popravlja stručno osoblje i samo sa originalnim rezervnim delovima.** Time se obezbeđuje, da sigurnost mernog alata ostaje sačuvana.
- ▶ **Ne dopu štajte deci korišćenje mernog alata sa laserom bez nadzora.** Oni bi mogli nenamerno zaslepiti osoblje.
- ▶ **Ne radite sa mernim alatom u okolini gde postoji opasnost od eksplozija, u kojoj se nalaze zapaljive tečnosti, gasovi ili prašine.** U mernom alatu se mogu proizvesti varnice, koje bi zapalile prašinu ili isparenja.

## Opis proizvoda i rada

### Upotreba koja odgovara svrsi

Merni alat je zamišljen za dobijanje i kontrolu horizontalnih i vertikalnih linija.

Merni alat je isključivo zamišljen za rad na zatvorenim mestima upotrebe.

### Komponente sa slike

Označavanje brojevima komponenti sa slike odnosi se na prikaz mernog alata na grafičkoj stranici.

- 1 Izlazni otvor laserskog zraka
- 2 Prekidač za uključivanje-isključivanje
- 3 Prihvat stativa 1/4"
- 4 Laserska tablica sa opomenom
- 5 Poklopac prostora za bateriju
- 6 Blokiranje poklopca prostora za bateriju
- 7 Taster za isključivanje automatike za nivelisanje
- 8 Vrste rada-Taster
- 9 Upozorenje nivelacije
- 10 Pokazivač vrste rada
- 11 Pokazivač rada bez automatike nivelisanja
- 12 Univerzalni držač\*
- 13 Okretno dugme držača
- 14 Ploča za prihvat držača
- 15 Osnovna ploča držača
- 16 1/4"-zavrtanj držača
- 17 Stativ\*
- 18 Zaštitna torba
- 19 Laserske naočare za gledanje\*
- 20 Serijski broj

\* Pribor sa slike ili koji je opisan ne spada u standardni obim isporuka.

## Tehnički podaci

Laserski podaci	PLL 360
Broj predmeta	3 603 F63 000
Radno područje (presek) do ca. <sup>1)</sup>	20 m
Tačnost nivelisanja	± 0,4 mm/m
Područje sa automatskim nivelisanjem tipično	± 4°
Vreme nivelisanja tipično	4 s
Divergencija	
– Tačka lasera	0,5 mrad (pun ugao)
Radna temperatura	+ 5 °C ... + 40 °C
Temperatura skladišta	- 20 °C ... + 70 °C
Relativna vlaga vazduha max.	90 %
Klasa lasera	2
Tip lasera	635 nm, < 1 mW
C <sub>6</sub>	1
Prihvat za stativ	1/4"
Baterije	4 x 1,5 V LR6 (AA)
Akumulatori	4 x 1,2 V HR6 (AA)
Trajanje rada ca.	12 h
Težina prema EPTA-Procedure 01:2014	0,38 kg
Dimenzije	125 x 85 x 70 mm

1) Radno područje se može smanjiti usled nepovoljnih uslova okoline (na primer direktno sunčevo zračenje).

Molimo obratite pažnju na broj predmeta na tipskoj tablici Vašeg mernog alata, trgovačke oznake pojedinih mernih alata mogu varirati.

Za jasniju identifikaciju Vašeg mernog alata služi serijski broj **20** na tipskoj tablici.

## Montaža

### Ubacivanje baterije/promena

Za rad mernog alata se preporučuje upotreba alkalnih mangan-baterija ili akumulatora.

Za otvaranje poklopca prostora za bateriju **5** pritisnite na blokadu **6** i otvorite poklopac prostora za bateriju. Ubacite baterije odn. akumulator unutra. Pazite pritom na prave polove prema prikazu na unutrašnjoj stranici poklopca prostora za bateriju.

Menjajte uvek sve baterije odnosno akumulatore istovremeno. Upotrebljavajte samo baterije ili akumulatore jednog proizvođača i sa istim kapacitetom.

- ▶ **Izvadite baterije odnosno akumulatore iz mernog alata, kada duže vremena ne koristite.** Baterije i akumulatori mogu kod dužeg čuvanja korodirati i same se isprazniti.

## Rad

### Puštanje u rad

- ▶ **Čuvajte merni alat od vlage i direktnog sunčevog zračenja.**
- ▶ **Ne izlažite merni alat ekstremnim temperaturama ili temperaturnim kolebanjima.** Ne ostavljajte ga na primer u autu duže vreme. Pustite merni alat pri većim temperaturnim kolebanjima da se prvo temperira, pre nego ga pustite u rad. Pri ekstremnim temperaturama ili temperaturnim kolebanjima može se oštetiti preciznost mernog alata.
- ▶ **Izbegavajte česte udarce ili padove mernog alata.** Oštećenjima mernog alata može se oštetiti tačnost. Uporedite posle nekog snažnog udara ili pada lasersku liniju radi kontrole sa poznatom horizontalnom ili vertikalnom referentnom linijom.
- ▶ **Isključite merni alat, ako ga transportujete.** Pri isključivanju se blokira klatni uređaj, koji se inače pri jačim pokretima može oštetiti.

### Uključivanje-isključivanje

Za **uključivanje** mernog alata gutnite prekidač za uključivanje-isključivanje **2** u poziciju „On“. Merni alat šalje odmah posle uključivanja laserske zrake **1** iz izlaznih otvora.

- ▶ **Ne usmeravajte laserski zrak na osobe ili životinje i ne gledajte u laserski zrak čak ni sa daljeg odstojanja.**

Za **isključivanje** mernog alata gurnite prekidač za uključivanje-isključivanje **2** u poziciju „Off“. Pri isključivanju se blokira klatni uređaj.




- ▶ **Ne ostavljajte slučajno uključen merni alat i isključite merni alat posle upotrebe.** Druge osobe bi mogle da budu zaslepljene od laserskog zraka.

### Vrste rada

Posle uključivanja nalazi se merni alat u radu sa ukrštenim linijama sa automatikom nivelisanja.

Da bi promenili vrstu rada, pritisnite toliko dugo taster za vrstu rada „Mode“ **8**, sve dok se ne pokaže željena vrsta rada preko svetlećeg pokazivača vrste rada **10**.

Sledeće vrste rada stoje na biranju:

Pokazivač	Vrsta rada
	<b>Rad sa ukrštenim linijama</b> (pogledajte slike A, B i E): Merni alat daje jednu horizontalnu lasersku ravan (360° kružću lasersku liniju) i jednu vertikalnu lasersku liniju.
	<b>Horizontalan rad</b> (pogledajte sliku C): Merni alat daje jednu horizontalnu lasersku ravan.
	<b>Vertikalni rad</b> (pogledajte sliku D): Merni alat daje jednu vertikalnu lasersku liniju.

Sve tri vrste rada mogu se birati kako sa tako i bez automatike za niveliranje.

## Automatika niveliranja

### Radovi sa automatikom za nivelisanje (pogledajte slike F – G)

Pri radu sa automatikom nivelisanja nesme pokazivač za rad bez automatike nivelisanja **11** da svetli. Uključite ponovo u datom slučaju pritiskujući taster „Lock“ **7** automatiku nivelisanja, tako da se pokazivač **11** gasi.

Postavite merni alat na horizontalnu čvrstu podlogu, pričvrstite ga na držač **12** ili stativ **17**.

Automatika za nivelisanje automatski ravna neravnine unutar područja samonivelacije od  $\pm 4^\circ$ . Nivelacija je završena, čim se laserske linije više ne pokreću.

Ako automatsko nivelisanje nije moguće, na primer jer stajna površina mernog alata odstupa više od  $4^\circ$  od horizontala, svetli upozorenje za nivelisanje **9** crveno i laser se automatski isključuje. Postavite u ovom slučaju merni alat horizontalno i sačekajte samonivelisanje. Čim se merni alat nadje unutar područja samonivelacije od  $\pm 4^\circ$ , gasi se upozorenje za nivelisanje **9** i laser se ponovo uključuje.

Izvan područja automatske nivelacije od  $\pm 4^\circ$  nije moguć rad sa automatikom nivelisanja, jer se inače ne može osigurati, da laserske linije jedna prema drugoj budu pod pravim uglom.

Pri potresima ili promenama položaja za vreme rada merni alat se ponovo automatski nivelira. Prekontrolišite posle ponovne nivelacije poziciju horizontalne odnosno vertikalne laserske linije u vezi sa referentnom tačkom, da bi izbegli greške.

### Radovi bez automatike nivelisanja (pogledajte sliku E)

Pritisnite za radove bez automatike nivelisanja taster „Lock“ **7**. Pri uključenoj automatiki nivelisanja svetli pokazivač **11** crveno.

Pri isključenoj automatiki nivelisanja možete merni alat držati slobodno u ruci ili postaviti na nagnutu podlogu. U radu sa ukrštenim linijama ne idu dve laserske linije više prinudno vertikalno jedna prema drugoj.

### Uputstva za rad

- ▶ **Koristite uvek samo sredinu laserske linije za markiranje.** Širina laserske linije se menja sa odstojanjem.

### Radovi sa stativom

Stativ **17** pruža stabilnu po visini podešavajuću mernu podlogu. Stavite merni alat sa prihvatom stativa **3** na  $1/4''$  navoja stativa **17** ili neki foto stativ uobičajen u trgovini i zavrnite ga čvrsto sa zavrtanjem za pričvršćivanje stativa. Centrirajte stativ grubo, pre nego što uključite merni alat.

### Pričvršćivanje sa univerzalnim držačem (pribor) (pogledajte slike H – K)

Pomoću univerzalnog držača **12** možete pričvrstiti merni alat na vertikalne površine. Univerzalni držač je isto tako pogodan i kao stativ za tlo i olakšava centriranje po visini mernog alata. Preklopite ploču prihvat **14** držača **12** kao što slika pokazuje na gore **(a)**, tako da u ovoj poziciji uskoči na svoje mesto. Okrenite ploču za prihvat sa rotirajućom glavom **13** na željenu visinu na dole **(b)**.

## 44 | Slovensko

Za upotrebu kao zidnog držača pričvrstite univerzalni držač **12** sa otvorenom pločom za prihvat što vertikalnije na nekom zidu. Fiksirajte je sigurno od klizanja na. primer sa nekim zavrtanjem za pričvršćivanje (uobičajen u trgovini).

Za upotrebu držača kao stonog stativa preklopite osnovnu ploču **15**, tako da stoji paralelno sa pločom za prihvat (**c**). Zavrnite 1/4" zavrtanj **16** zidnog držača u prihvat stativa **3** mernog alata.

Centrirajte univerzalni držač **12** grubo, pre nego što uključite merni alat.

Za sklapanje držača **12** pritisnite osnovnu ploču **15** na poleđini. Okrenite ploču za prihvat **14** sa rotirajućim dugmetom **13** u najvišu poziciju. Pritisnite ploču za prihvat na dole na poleđini.

**Laserske naočare za gledanje (pribor)**

Laserske naočare za gledanje filtriraju okolnu svetlost. Tako izgleda crveno svetlo lasera svetlije za oko.

► **Ne koristite laserske naočare za posmatranje kao zaštitne naočare.** Laserske naočare za posmatranje služe za bolje prepoznavanje laserskog zraka, one ne štite od laserskog zračenja.

► **Ne upotrebljavajte laserske naočare za posmatranje kao naočare za sunce ili u putnom saobraćaju.** Laserske naočare za posmatranje ne pružaju punu UV zaštitu i smanjuju opažanje boja.

**Održavanje i servis****Održavanje i čišćenje**

Čuvajte i transportujte merni pribor samo u isporučenoj zaštitnoj futrolji.

Držite merni alat uvek čist.

Ne uranjajte merni alat u vodu ili druge tečnosti.

Brišite zaprljanja sa vlažnom, mekom krpom. Ne upotrebljavajte nikakva sredstva za čišćenje ili rastvarače.

Čistite redovno posebno površine na izlaznom otvoru lasera i pazite pritom na dlačice.

U slučaju popravke šaljte merni alat u zaštitnoj torbi **18**.

**Servisna služba i savetovanje o upotrebi**

Servisna služba odgovoriće na vaša pitanja o popravcima i održavanju vašeg proizvoda i o rezervnim delovima. Uvećane crteže i informacije o rezervnim delovima možete naći na našoj adresi:

**www.bosch-pt.com**

Bosch tim za savetovanje o upotrebi će vam rado pomoći ako imate pitanja o našim proizvodima i priboru.

Molimo da kod svih pitanja i naručivanja rezervnih delova neizostavno navedete broj predmeta sa 10 brojčanih mesta prema tipskoj tablici proizvoda.

**Srpski**

Bosch-Service  
Dimitrija Tucovića 59  
11000 Beograd  
Tel.: (011) 6448546  
Fax: (011) 2416293  
E-Mail: asboschz@EUnet.yu

Keller d.o.o.

Ljubomira Nikolica 29

18000 Nis

Tel./Fax: (018) 274030

Tel./Fax: (018) 531798

Web: www.keller-nis.com

E-Mail: office@keller-nis.com

**Uklanjanje djubreta**

Merni alati, pribor i pakovanja treba da se dovoze na regeneraciju koja odgovara zaštiti čovekove okoline.

Ne bacajte merne alate i akumulatore (baterije u kućno djubre).

**Samo za EU-zemlje:**

Prema evropskoj smernici 2012/19/EU ne moraju više neupotrebljivi merni alati a prema evropskoj smernici 2006/66/EC ne moraju više akumulatori/baterije u kvaru i istrošeni da se odvojeno sakupljaju i odvoze reciklaži koja odgovara zaštiti čovekove sredine.

Zadržavamo pravo na promene.

**Slovensko****Varnostna navodila**

**Preberite in upoštevajte navodila v celoti, da zagotovite varno in zanesljivo uporabo merilne naprave. Če merilne naprave ne uporabljate v skladu s predloženimi navodili, lahko pride do poškodb vgrajene zaščitne opreme v merilni napravi. Opozorilnih ploščic na merilni napravi nikoli ne zakrivajte. HRANITE TA NAVODILA V DOBREM STANJU IN JIH V PRIMERU PREDAJE PRILOŽITE MERILNI NAPRAVI.**

► **Bodite previdni – v primeru izvajanja opravil ali nastavitve, ki niso opisana v teh navodilih, lahko pride do nevarnega izpostavljanja laserskemu sevanju.**

► **Merilno orodje se dobavi z opozorilno tablo (na prikazu merilnega orodja na grafični strani označeno s številko 4).**



IEC 60825-1:2014, <1 mW, 635 nm  
Laser Radiation. Do not stare into beam.  
Class 2 laser product

► **Če tekst opozorilne tablice ni v vašem jeziku, ga pred prvim zagonom prelepite z ustrežno nalepkjo v vašem nacionalnem jeziku.**



**Laserskega žarka ne usmerjajte v osebe ali živali in tudi sami ne glejte neposredno v laserski žarek ali njegov odsev.**

S tem lahko zaslepíte ljudi, povzročíte nesrečo ali poškodbe oči.

- ▶ **Če laserski žarek usmerite v oči, le-te zaprite in glavo takoj obrnite stran od žarka.**
- ▶ **Ne spreminjajte laserske naprave.**
- ▶ **Očal za vidnost laserskega žarka ne uporabljajte namesto zaščitnih očal.** Očala za vidnost laserskega žarka so namenjena boljšemu razpoznavanju laserskega žarka, vendar oči ne varujejo pred laserskim sevanjem.
- ▶ **Očal za vidnost laserskega žarka ne uporabljajte namesto sončnih očal oziroma med vožnjo v cestnem prometu.** Očala za vidnost laserskega žarka ne zagotavljajo popolne UV-zaščite in zmanjšujejo sposobnost zaznavanja barv.
- ▶ **Merilno orodje lahko popravlja samo kvalificirano strokovno osebo z originalnimi nadomestnimi deli.** Na ta način bo ohranjena varnost merilnega orodja.
- ▶ **Otrokom ne dovolite, da bi brez nadzora uporabljali lasersko merilno orodje.** Saj bi lahko nenamerno zaslepili druge osebe.
- ▶ **Z merilnim orodjem ne smete delati v okolju, kjer je nevarnost eksplozije in kjer se nahajajo gorljive tekočine, plini ali prah.** Merilno orodje lahko povzroči iskrenje, ki lahko vname prah ali hlape.

## Opis in zmogljivost izdelka

### Uporaba v skladu z namenom

Merilno orodje je predvideno za določanje in preverjanje vodoravnih in navpičnih črt.

Merilno orodje je namenjeno izključno za obratovanje v zaprtih mestih uporabe.

### Komponente na sliki

Oštevilčenje naslikanih komponent se nanaša na prikaz merilnega orodja na strani z grafiko.

- 1 Izstopna odprtina laserskega žarka
- 2 Vklopno/izklopno stikalo
- 3 Prijemalo za stativ 1/4"
- 4 Opozorilna ploščica laserja
- 5 Pokrov predalčka za baterije
- 6 Aretiranje pokrova predalčka za baterije
- 7 Tipka za izklop nivelirne avtomatike
- 8 Tipka za izbiro vrste delovanja
- 9 Opozorilo o niveliranju
- 10 Prikaz vrste delovanja
- 11 Prikaz za delo brez nivelirne avtomatike
- 12 Univerzalno držalo\*
- 13 Vrtljiv gumb držala
- 14 Prijemalna plošča držala
- 15 Osnovna plošča držala
- 16 Vijak 1/4" držala
- 17 Stativ\*

- 18 Zaščitna torba
- 19 Očala za vidnost laserskega žarka\*
- 20 Serijska številka

\*Prikazan ali opisan pribor ne spada v standardni obseg dobave.

### Tehnični podatki

Križni laser	PLL 360
Številka artikla	3 603 F63 000
Delovno območje (premer) do ca. <sup>1)</sup>	20 m
Točnost niveliranja	± 0,4 mm/m
Področje samoniveliranja tipično	± 4°
Čas niveliranja tipično	4 s
Odstopanje	
– Laserska točka	0,5 mrad (polni kot)
Delovna temperatura	+ 5 °C ... + 40 °C
Temperatura skladiščenja	– 20 °C ... + 70 °C
Relativna zračna vlaga maks.	90 %
Laserski razred	2
Tip laserja	635 nm, < 1 mW
C <sub>6</sub>	1
Prijemalo za stativ	1/4"
Bateriji	4 x 1,5 V LR6 (AA)
Akumulatorja	4 x 1,2 V HR6 (AA)
Trajanje obratovanja pribl.	12 h
Teža po EPTA-Procedure 01:2014	0,38 kg
Mere	125 x 85 x 70 mm

1) Delovno območje se lahko zaradi neugodnih pogojev v okolici (na primer direktno sončno sevanje) zmanjša.

Prosimo upoštevajte številko artikla na tipski ploščici Vašega merilnega orodja – trgovske oznake posameznih merilnih orodij so lahko drugačne. Jasno identifikacijo Vašega merilnega orodja omogoča serijska številka **20** na tipski ploščici.

## Montaža

### Vstavljanje/zamenjava baterij

Pri uporabi merilnega orodja priporočamo uporabo alkalnih manganskih baterij ali akumulatorskih baterij.

Če želite odpreti pokrov predalčka za baterije **5** pritisnite na aretiranje **6** in odprite predalček. Vstavite baterije oz. akumulatorske baterije. Pri tem pazite na pravilnost polov, kot je prikazano na notranji strani pokrova predalčka za baterije.

Zamenjati morate vedno vse baterije oz. akumulatorske baterije. Uporabite samo baterije ali akumulatorske baterije enega proizvajalca in z enako kapaciteto.

- ▶ **Če merilnega orodja dalj časa ne uporabljate, vzemite baterije iz merilnega orodja.** Baterije in akumulatorske baterije lahko pri daljšem skladiščenju korodirajo in se samostojno izpraznejo.

## Delovanje

### Zagon

- ▶ **Zavarujte merilno orodje pred vlago in direktnim sončnim sevanjem.**
- ▶ **Ne izpostavljajte merilnega orodja ekstremnim temperaturam ali ekstremnemu nihanju temperature.** Poskrbite za to, da npr. ne bo ležalo dalj časa v avtomobilu. Če je merilno orodje bilo izpostavljeno večjim temperaturnim nihanjem, najprej pustite, da se temperatura pred uporabo uravna. Pri ekstremnih temperaturah ali temperaturnih nihanjih se lahko poškoduje natančnost delovanja merilnega orodja.
- ▶ **Preprečite močne sonke v merilno orodje ali pa padce na tla.** Poškodbe merilnega orodja lahko povzročijo zmanjšanje natančnosti. Po vsakem močnem sunku oz padcu morate preveriti lasersko linijo s poznano vodoravno ali navpično referenčno linijo.
- ▶ **Med transportom izklopite merilno orodje.** Ob izklopu se nihajna enota zablokira, saj bi se sicer pri močnem premikanju poškodovala.

### Vklop/izklop

Za **vklop** merilnega orodja potisnite vklopno/izklopno stikalo **2** v položaj „On“. Merilno orodje takoj po vklopu pošlje laserske žarke iz izstopnih odprtin **1**.

- ▶ **Laserskega žarka ne usmerjajte na osebe ali živali in ne glejte vanj, tudi ne iz večje razdalje.**
- Za **izklop** merilnega orodja potisnite vklopno/izklopno stikalo **2** v položaj „Off“. Ob izklopu se nihajna enota zablokira.
- ▶ **Vklopljenega merilnega orodja nikoli ne puščajte brez nadzorstva in ga po uporabi izklopite.** Laserski žarek lahko zaslepi druge osebe.

### Vrste delovanja

Po vklopu se merilno orodje nahaja v obratovanju s križanjem linij z nivelirno avtomatiko.

Za preklon na drugo vrsto obratovanja pritisčajte tipko za vrste delovanja „Mode“ **8**, dokler se ne prikaže željena vrsta delovanja s svetlenjem prikaza vrste delovanja **10**.

Na izbiro so naslednje vrste delovanja:

Prikaz	Vrsta delovanja
	<b>Križno linijsko obratovanje</b> (glejte slike A, B in E): Merilno orodje ustvari vodoravno lasersko ravnino (360° krožno lasersko linijo) in navpično lasersko linijo.
	<b>Vodoravno obratovanje</b> (glejte sliko C): Merilno orodje tvori vodoravno lasersko ravnino.
	<b>Vertikalno obratovanje</b> (glejte sliko D): Merilno orodje tvori navpično lasersko linijo.

Vse tri vrste delovanja lahko izberete z – ali brez avtomatike niveliranja.

## Avtomatika niveliranja

### Delo z avtomatiko niveliranja (glejte slike F – G)

Pri delu z nivelirno avtomatiko ne sme svetiti prikaz za delo brez nivelirne avtomatike **11**. Po potrebi pritisnite tipko „Lock“ **7** in s tem ponovno vklopite nivelirno avtomatiko, tako da ugasne prikaz **11**.

Postavite merilno orodje na vodoravno, trdno podlogo, pritrđite ga na držalo **12** ali na stativ **17**.

Nivelirna avtomatika avtomatsko izravna neravnine znotraj samonivelirnega območja  $\pm 4^\circ$ . Niveliranje je končano takoj, ko se laserske linije ne premikajo več.

Če avtomatsko niveliranje ni možno, npr. če stojna ploskev merilnega orodja odstopa več kot  $4^\circ$  od vodoravnice, sveti opozorilo o niveliranju **9** rdeče in laser se avtomatsko izklopi. V tem primeru postavite merilno orodje vodoravno in počakajte na samoniveliranje. Kakor hitro se merilno orodje spet nahaja znotraj samonivelirnega območja  $\pm 4^\circ$ , opozorilo o niveliranju **9** ugasne in laser se vklopi.

Izven samonivelirnega območja  $\pm 4^\circ$  delo z nivelirno avtomatiko ni možno, saj se ne more zagotoviti, da laserski liniji potekata pravokotno ena na drugo.

V primeru pretresov in spreminjanja položaja med delovanjem se merilno orodje samodejno ponovno nivelira. Po novem niveliranju preverite položaj vodoravne oziroma navpične laserske črte glede na referenčne točke in se tako izognite napakam.

### Delo brez avtomatike niveliranja (glejte sliko E)

Za delo brez nivelirne avtomatike pritisnite tipko „Lock“ **7**. Pri izklopljeni nivelirni avtomatiki sveti prikaz **11** rdeče.

Pri izklopljeni avtomatiki niveliranja lahko merilno orodje držite prosto v roki ali ga položite na nagnjeno podlago. Pri križnem načinu delovanja ni več nujno, da dve laserski črti potekata pravokotno ena na drugo.

### Navodila za delo

- ▶ **Za označevanje uporabljajte vedno samo sredino laserske črte.** Širina laserske črte se z oddaljenostjo spreminja.

### Delo s stativom

Sativ **17** vam zagotavlja stabilno, višinsko nastavljivo merilno podlogo. Postavite merilno orodje s prijemalom za stativ **3** na 1/4"-navoj stativa **17** ali običajnega komercialnega fotografskega stativa in ga privijte z naravnalnim vijakom stativa.

Pred vklopom merilnega orodja morate grobo naravnati stativ.

### Pritrditev z univerzalnim držalom (pribor) (glejte slike H – K)

S pomočjo univerzalnega držala **12** lahko merilno orodje pritrđite na navpičnih površinah. Univerzalno držalo je prav tako primerno kot stativ na tleh in olajša višinsko nastavitve merilnega orodja.

Poklopite prijemalno ploščo **14** držala **12** navzgor, kot je prikazano na sliki **(a)**, tako da v tem položaju zaskoči. Zasukajte prijemalno ploščo z vrtilnim gumbom **13** na željeno višino navzdol **(b)**.

Če želite univerzalno držalo **12** uporabiti kot stensko držalo, ga pritrđite z odprto prijemalno ploščo karseda navpično na

steno. Varno ga fiksirajte proti zdrs, npr. s pritrilnim vijakom (običajnim komercijalnim).

Če želite držalo uporabiti kot namizni stativ, odprite osnovno ploščo **15** tako, da stoji vzporedno k prijemalni plošči (**c**).

Privijte vijak 1/4" **16** stenskega držala v prijemalo sativa **3** merilnega orodja.

Pred vklopom merilnega orodja morate univerzalno držalo **12** grobo naravnati.

Če želite zložiti držalo **12**, pritisnite osnovno ploščo **15** na hrbtni del. Zasukajte prijemalno ploščo **14** z vrtljivim gumbom **13** na najvišji položaj. Pritisnite nato prijemalno ploščo navzdol na hrbtni del.

#### Očala za vidnost laserskega žarka (pribor)

Očala za vidnost laserskega žarka filtrirajo svetlobo okolice. S tem postane rdeča svetloba laserskega žarka svetlejša za oko.

► **Očal za vidnost laserskega žarka ne uporabljajte namesto zaščitnih očal.** Očala za vidnost laserskega žarka so namenjena boljšemu razpoznavanju laserskega žarka, vendar oči ne varujejo pred laserskim sevanjem.

► **Očal za vidnost laserskega žarka ne uporabljajte namesto sončnih očal oziroma med vožnjo v cestnem prometu.** Očala za vidnost laserskega žarka ne zagotavljajo popolne UV-zaščite in zmanjšujejo sposobnost zaznavanja barv.

## Vzdrževanje in servisiranje

### Vzdrževanje in čiščenje

Merilno orodje lahko hranite in transportirate samo v priloženi zaščitni torbi.

Merilno orodje naj bo vedno čisto.

Merilnega orodja nikoli ne potaplajte v vodo ali v druge tekočine.

Umazanijo obrišite z vlažno, mehko krpo. Uporaba čistil in topil ni dovoljena.

Še posebno redno čistite površine ob izstopni odprtini laserja in pazite, da krpa ne bo puščala vlaken.

Merilno orodje pošljite na popravilo v zaščitni torbi **18**.

### Servis in svetovanje o uporabi

Servis Vam bo dal odgovore na Vaša vprašanja glede popravila in vzdrževanja izdelka ter nadomestnih delov. Risbe razstavljene stanja in informacije o nadomestnih delih se nahajajo tudi na spletu pod:

[www.bosch-pt.com](http://www.bosch-pt.com)

Skupina svetovalcev o uporabi podjetja Bosch Vam bo z veseljem v pomoč pri vprašanjih o naših izdelkih in njihovega pribora.

Ob vseh vprašanjih in naročilih rezervnih delov nujno sporočite 10-mestno številko na tipski ploščici izdelka.

### Slovensko

Top Service d.o.o.  
Celovška 172  
1000 Ljubljana  
Tel.: (01) 519 4225  
Tel.: (01) 519 4205  
Fax: (01) 519 3407

## Odlaganje

Merilna orodja, pribor in embalažo oddajte v okolju prijazno ponovno predelavo.

Merilna orodja in akumulatorskih baterij/baterij ne smete odvreči med hišne odpadke!

### Samo za države EU:



V skladu z Direktivo 2012/19/EU se morajo merilna orodja, ki niso več v uporabi ter v skladu z Direktivo 2006/66/ES morate okvarjene ali obrabljene akumulatorske baterije/baterije zbirati ločeno in jih okolju prijazno reciklirati.

Pridržujemo si pravico do sprememb.

## Hrvatski

### Upute za sigurnost



Sve upute treba pročitati i pridržavati ih se kako biste s mjernim alatom radili sigurno i bez opasnosti. Ukoliko se mjerni alat ne koristi sukladno ovim uputama, to može negativno utjecati na rad integriranih zaštitnih naprava u mjernom alatu. Znakovi i natpisi upozorenja na mjernom alatu moraju ostati raspoznatljivi. **OVE UPUTE BRIŽLJIVO SAČUVAJTE I DRUGOM KORISNIKU IH PREDAJTE ZAJEDNO S MJERNIM ALATOM.**

► **Oprez – ako se koriste uređaji za posluživanje ili podešavanje različiti od onih ovdje navedenih ili se izvode drugačiji postupci, to može dovesti do opasnih izlaganja zračenju.**

► **Mjerni alat se isporučuje sa natpisom upozorenja (na slici mjernog alata na stranici sa slikama označen je brojem 4).**



IEC 60825-1:2014, <1 mW, 635 nm  
Laser Radiation. Do not stare into beam.  
Class 2 laser product

► **Ako tekst natpisa upozorenja nije na vašem materinjem jeziku, u tom slučaju prije prvog puštanja u rad, preko ovog natpisa upozorenja naljepite isporučenu naljepnicu na vašem materinjem jeziku.**



**Ne usmjeravajte lasersku zraku na ljude ili životinje i ne gledajte u izravnu ili reflektiranu lasersku zraku.** Time možete zaslijepiti ljude, izazvati nesreće ili oštetiti oko.

► **Ako laserska zraka pogodi oko, svjesno zatvorite oči i glavu smjesta odmaknite od zrake.**

► **Na laserskom uređaju ništa ne mijenjate.**

► **Naočale za gledanje lasera ne koristite kao zaštitne naočale.** Naočale za gledanje lasera služe za bolje prepoznavanje laserske zrake, međutim one ne mogu zaštititi od laserskog zračenja.

## 48 | Hrvatski

- ▶ **Naočale za gledanje lasera ne koristite kao sunčane naočale ili u cestovnom prometu.** Naočale za gledanje lasera ne služe za potpunu zaštitu od ultraljubičastih zraka i smanjuju sposobnost za razlikovanje boja.
- ▶ **Popravak mjernog alata prepustite samo kvalificiranom stručnom osoblju i samo sa originalnim rezervnim dijelovima.** Na taj će se način postići da ostane zadržana sigurnost mjernog alata.
- ▶ **Ne dopustite djeci da bez nadzora koriste laserski mjerni alat.** Djeca bi mogla nehotično zaslijepiti druge ljude.
- ▶ **Sa mjernim alatom ne radite u okolini ugroženoj eksplozijom, u kojoj se nalaze zapaljive tekućine, plinovi ili prašina.** U mjernom alatu mogu nastati iskre koje mogu zapaliti prašinu ili pare.

## Opis proizvoda i radova

### Uporaba za određenu namjenu

Mjerni alat je predviđen za određivanje i provjeru vodoravnih i okomitih linija.

Ovaj je mjerni alat isključivo prikladan za rad u zatvorenim prostorima.

### Prikazani dijelovi uređaja

Numeriranje prikazanih komponenti odnosi se na prikaz mjernog alata na stranici sa slikama.

- 1 Izlazni otvor laserske zrake
- 2 Prekidač za uključivanje/isključivanje
- 3 Stezač stativa 1/4"
- 4 Znak upozorenja za laser
- 5 Poklopac pretinca za baterije
- 6 Aretiranje poklopca pretinca za baterije
- 7 Tipka za isključivanje nivelacijske automatike
- 8 Tipka za način rada
- 9 Upozorenje za nivelaciju
- 10 Pokazivač načina rada
- 11 Pokazivač rada bez nivelacijske automatike
- 12 Univerzalni držač\*
- 13 Okretni gumb držača
- 14 Stezna ploča držača
- 15 Temeljna ploča držača
- 16 1/4"-vijak držača
- 17 Stativ\*
- 18 Zaštitna torbica
- 19 Naočale za gledanje lasera\*
- 20 Serijski broj

\*Prikazan ili opisan pribor ne pripada standardnom opsegu isporuke.

## Tehnički podaci

Križni laser	PLL 360
Kataloški br.	3 603 F63 000
Radno područje (promjer) do cca. <sup>1)</sup>	20 m
Točnost niveliranja	± 0,4 mm/m
Tipično područje samoniveliranja	± 4°
Tipično vrijeme niveliranja	4 s
Divergencija	
– Laserska točka	0,5 mrad (puni kut)
Radna temperatura	+ 5 °C ... + 40 °C
Temperatura uskladištenja	– 20 °C ... + 70 °C
Relativna vlažnost max.	90 %
Klasa lasera	2
Tip lasera	635 nm, < 1 mW
C <sub>6</sub>	1
Pričvršćenje stativa	1/4"
Baterije	4 x 1,5 V LR6 (AA)
Aku-baterija	4 x 1,2 V HR6 (AA)
Trajanje rada cca.	12 h
Težina odgovara	
EPTA-Procedure 01:2014	0,38 kg
Dimenzije	125 x 85 x 70 mm

1) Radno područje može se smanjiti zbog nepovoljnih uvjeta okoline (npr. izravno djelovanje sunčevih zraka).

Molimo pridržavajte se kataloškog broja na tipskoj pločici vašeg mjernog alata, jer trgovačke oznake pojedinih mjernih alata mogu varirati.

Za jednoznačno identificiranje vašeg mjernog alata služi serijski broj **20** na tipskoj pločici.

## Montaža

### Stavljanje/zamjena baterije

Za rad mjernog alata preporučuje se primjena alkalno-manganskih baterija ili aku-baterije.

Za otvaranje poklopca pretinca za baterije **5** pritisnite na uglavljivanje **6** i otvorite poklopac pretinca za baterije. U pretinac stavite baterije odnosno aku-baterije. Pri tome pazite na ispravan polaritet prema shemi na unutarnjoj strani poklopca pretinca za baterije.

Uvijek istodobno zamijenite sve baterije, odnosno aku-bateriju. Koristite samo baterije ili aku-bateriju istog proizvođača i istog kapaciteta.

- ▶ **Baterije, odnosno aku-bateriju izvadite iz mjernog alata ako se dulje vrijeme neće koristiti.** Baterije i aku-baterija kod duljeg uskladištenja mogu korodirati i sami se isprazniti.



## Rad

### Puštanje u rad

- ▶ **Zaštite mjerni alat od vlage i izravnog djelovanja sunčevih zraka.**
- ▶ **Mjerni alat ne izlažite ekstremnim temperaturama ili oscilacijama temperature.** Ne ostavljajte ga npr. dulje vrijeme u automobilu. Kod većih temperaturnih oscilacija, prije nego što ćete ga pustiti u rad, ostavite mjerni alat da se prvo temperira. Kod ekstremnih temperatura ili oscilacija temperature može se smanjiti preciznost mjernog alata.
- ▶ **Izbjegavajte snažne udare ili pad mjernog alata.** Oštećenje mjernog alata moglo bi umanjiti njegovu točnost. Nakon snažnog udara ili pada usporedite liniju lasera za kontrolu, sa poznatom vodoravnom ili okomitom referentnom linijom.
- ▶ **Isključite mjerni alat ako ćete ga transportirati.** Kod isključivanja će se blokirati njišuća jedinica, koja bi se inače mogla oštetiti kod većeg gibanja.

### Uključivanje/isključivanje

Za **uključivanje** mjernog alata pomaknite prekidač za uključivanje/isključivanje **2** u položaj »On«. Mjerni alat odmah nakon uključivanja emitira laserske zrake iz izlaznih otvora **1**.

- ▶ **Ne usmjeravajte lasersku zraku na ljude ili životinje i ne gledajte u lasersku zraku, niti sa veće udaljenosti.**

Za **isključivanje** mjernog alata pomaknite prekidač za uključivanje/isključivanje **2** u položaj »Off«. Kod isključivanja će se blokirati njišuća jedinica.




- ▶ **Uključeni mjerni alat ne ostavljajte bez nadzora i isključite mjerni alat nakon uporabe.** Laserska zraka bi mogla zaslijepiti ostale osobe.

### Načini rada

Nakon uključivanja mjerni alat se nalazi u radu sa križnom linijom, sa nivelacijskom automatikom.

Za promjenu načina rada pritisćite toliko dugo na tipku za način rada »Mode« **8**, sve dok se traženi način rada ne pokaže osvjetljenjem pripadajućeg pokazivača načina rada **10**.

Mogu se birati sljedeći načini rada:

Pokazivač	Način rada
	<b>Križni rad</b> (vidjeti slike A, B i E): Mjerni alat proizvodi vodoravnu ravninu lasera (360° rotirajuću liniju lasera) i okomitu liniju lasera.
	<b>Horizontalni rad</b> (vidjeti sliku C): Mjerni alat proizvodi vodoravnu ravninu lasera.
	<b>Vertikalni rad</b> (vidjeti sliku D): Mjerni alat proizvodi okomitu liniju lasera.

Sva tri načina rada mogu se odabrati, kako sa tako i bez nivelacijske automatike.

### Nivelacijska automatika

#### Radovi s nivelacijskom automatikom (vidjeti slike F–G)

Kod radova sa nivelacijskom automatikom ne smije svijetliti pokazivač za radove bez nivelacijske automatike **11**. U tom slučaju pritiskom na tipku »Lock« **7** ponovno uključite nivelacijsku automatiku, tako da se ugasi pokazivač **11**.

Postavite mjerni alat na vodoravnu čvrstu podlogu, pričvrstite ga na držač **12** ili na stativ **17**.

Nivelacijska automatika automatski izjednačava neravnine unutar područja samonivelacije od  $\pm 4^\circ$ . Nivelacija je završena čim se linije lasera više ne pomiču.

Ako automatska nivelacija nije moguća, npr. jer površina stanjanja mjernog alata za više od  $4^\circ$  odstupa od horizontale, upaljit će se upozorenje za nivelaciju **9** kao crveni i laser će se automatski isključiti. U tom slučaju mjerni alat postavite vodoravno i pričekajte na samoniveliranje. Čim se mjerni alat ponovno nađe unutar područja samonivelacije od  $\pm 4^\circ$ , ugasit će se upozorenje za nivelaciju **9** i laser će se uključiti.

Izvan područja samonivelacije od  $\pm 4^\circ$  rad sa nivelacijskom automatikom nije moguć, jer se inače ne može zajamčiti da će linije lasera biti položene pod pravim kutom jedna prema drugoj.

U slučaju vibracija ili promjene položaja tijekom rada, mjerni alat će se automatski ponovno iznivelirati. Nakon ponovnog niveliranja, kako bi se izbjegla greška provjerite položaj vodoravne odnosno okomite linije lasera u odnosu na referentnu točku.

#### Radovi bez nivelacijske automatike (vidjeti sliku E)

Za radove bez nivelacijske automatike pritisnite tipku »Lock« **7**. Kod uključene nivelacijske automatike, pokazivač **11** će svijetliti kao crveni.

Kod isključene nivelacijske automatike možete mjerni alat slobodno držati u ruci ili postaviti na nagnutu podlogu. U križnom radu dvije linije lasera nisu više nužno okomite jedna prema drugoj.

### Upute za rad

- ▶ **Za označavanje koristite samo uvijek središte linije lasera.** Širina linije lasera mijenja se sa udaljenošću.

#### Radovi sa stativom

Stativ **17** pruža stabilnu, visinski podesivu podlogu za mjerenje. Stavite mjerni alat sa stezačem stativa **3** na  $1/4''$  navoj stativa **17** ili uobičajenog fotostativa i stegnite sa vijkom za utvrđivanje stativa.

Stativ grubo izravnajte prije uključivanja mjernog alata.

#### Pričvršćenje sa univerzalnim držačem (pribor) (vidjeti slike H–K)

Pomoću univerzalnog držača **12** mjerni alat možete pričvrstiti na okomite površine. Univerzalni držač je isto tako prikladan kao podni stativ i olakšava visinsko izravnavanje mjernog alata. Otvorite steznu ploču **14** držača **12** prema gore (a), kao što je prikazano na slici, tako da uskoči u ovom položaju. Okrenite steznu ploču sa okretnim gumbom **13** na traženu visinu prema dolje (b).

Za primjenu kao zidnog držača, pričvrstite na zid, po mogućnosti okomito univerzalni držač **12** sa otvorenom steznom pločom. Fiksirajte sigurno od klizanja, npr. sa vijkom za pričvršćenje (običnim).

## 50 | Eesti

Za primjenu držača kao stolnog stativa, otvorite temeljnu ploču **15** prema gore, tako da stoji paralelno sa steznom pločom (**c**).

Uvijte 1/4" vijak **16** zidnog držača u stezač stativa **3** mjernog alata.

Prije uključivanja mjernog alata grubo izravnajte univerzalni držač **12**.

Za zatvaranje držača **12** pritisnite temeljnu ploču **15** na stražnjem dijelu. Okrenite steznu ploču **14** sa okretnim gumbom **13** u najvišu poziciju. Nakon toga pritisnite steznu ploču prema dolje na stražnji dio.

**Naočale za gledanje lasera (pribor)**

Naočale za gledanje lasera filtriraju okolno svjetlo. Zbog toga se crveno svjetlo lasera za oči pojavljuje kao svjetlije.

- ▶ **Naočale za gledanje lasera ne koristite kao zaštitne naočale.** Naočale za gledanje lasera služe za bolje prepoznavanje laserske zrake, međutim one ne mogu zaštititi od laserskog zračenja.
- ▶ **Naočale za gledanje lasera ne koristite kao sunčane naočale ili u cestovnom prometu.** Naočale za gledanje lasera ne služe za potpunu zaštitu od ultraljubičastih zraka i smanjuju sposobnost za razlikovanje boja.

**Održavanje i servisiranje****Održavanje i čišćenje**

Mjerni alat spremite i transportirajte samo u za to isporučenu zaštitnoj torbici.

Mjerni alat održavajte uvijek čistim.

Ne uranjajte mjerni alat u vodu ili u druge tekućine.

Prijavštinu obrišite vlažnom, mekom krpom. U tu svrhu ne koristite nikakva sredstva za čišćenje i otapala.

Posebno redovito čistite površine na izlaznom otvoru lasera i kod toga pazite na vlaknaca.

U slučaju popravka pošaljite mjerni alat u zaštitnoj torbici **18**.

**Servisiranje i savjetovanje o primjeni**

Ovlašteni servis će odgovoriti na vaša pitanja o popravcima i održavanju vašeg proizvoda te o rezervnim dijelovima. Povećane crteže i informacije o rezervnim dijelovima možete naći na adresi:

**www.bosch-pt.com**

Bosch tim za savjetovanje o primjeni rado će vam pomoći odgovorom na pitanja o našim proizvodima i priboru.

Za slučaj povratnih upita ili naručivanja rezervnih dijelova, molimo vas neizostavno navedite 10-znamenkasti kataloški broj sa tipske pločice proizvoda.

**Hrvatski**

Robert Bosch d.o.o  
Kneza Branimira 22  
10040 Zagreb  
Tel.: (01) 2958051  
Fax: (01) 2958050

**Zbrinjavanje**

Mjerne alate, pribor i ambalažu treba dostaviti na ekološki prihvatljivo recikliranje.

Mjerni alat, aku-bateriju/baterije ne bacajte u kućni otpad!

**Samo za zemlje EU:**

Prema Europskim smjernicama

2012/19/EU, neuporabivi mjerni alati i prema Smjernicama 2006/66/EZ neispravne ili istrošene aku-baterije/baterije moraju se odvojeno sakupljati i dovesti na ekološki prihvatljivo recikliranje.

Zadržavamo pravo na promjene.

**Eesti****Ohutusnõuded**

Ohutu ja täpse töö tagamiseks mõõteseadmega lugege hoolikalt läbi kõik juhised ja järgige neid. Kui mõõteseadme kasutamisel neid juhiseid ei järgita, võivad viga saada mõõteseadmesse sisseehitatud kaitseseadised.

Ärge katke kinni mõõteseadmel olevaid hoiatusmärgiseid. **HOIDKE NEED JUHISED HOOLIKALT ALLES JA MÕÕTESEADME EDASIANDMISEL PANGE KAASA KA JUHISED.**

- ▶ **Ettevaatust – siin nimetatud käsitsus- või justeerimis-seadmetest erinevate seadmete kasutamine või teiste meetodite rakendamine võib põhjustada ohtliku kiirguse tekke.**
- ▶ **Mõõteseadme väljastatakse hoiatussildiga (seadme jooniste leheküljel tähistatud 4).**



IEC 60825-1:2014, < 1 mW, 635 nm  
Laser Radiation. Do not stare into beam.  
Class 2 laser product

- ▶ **Kui hoiatussildi tekst on võrkeelne, katke hoiatussilt enne seadme esmakordset kasutuselevõttu seadme tarnekomplektis sisalduva eestikeelse kleebisega.**



Ärge juhtige laserkiirt inimeste ega loomade suunas ja ärge viige ka ise pilku otsese või peegelduva laserkiire suunas. Vastasel korral võite inimesi pimestada, põhjustada õnnetusi või kahjustada silmi.

- ▶ **Kui laserkiir tabab silma, tuleb silmad teadlikult sulgeda ja pea laserkiire tasandilt viivitamatult välja viia.**
- ▶ **Ärge tehke laserseadmes mingeid muudatusi.**
- ▶ **Ärge kasutage laserkiire nähtavust parandavaid prille kaitseprillidena.** Prillid muudavad laserkiire paremini nähtavaks, kuid ei kaitse laserkiirguse eest.

- ▶ **Ärge kasutage laserkiire nähtavust parandavaid prille päikseprillide ega kaitseprillidena mootorsõidukit juhtides.** Laserkiire nähtavust parandavad prillid ei anna täielikku kaitset UV-kiirguse eest ja vähendavad värvide eristamise võimet.
- ▶ **Laske mõõteseadet parandada üksnes vastava ala asjatundjal, kes kasutavad originaalvaruosi.** Nii tagate mõõteseadme ohutu töö.
- ▶ **Ärge lubage lastel lasermõõteseadet kasutada järelevalveta.** Lapsed võivad teisi inimesi tahtmatult pimestada.
- ▶ **Ärge kasutage mõõteseadet plahvatusohtlikus keskkonnas, kus leidub süttivaid vedelikke, gaase või tolmu.** Mõõteseadmes võivad tekkida sädemed, mille toime võib tolmu või aur süttida.

## Seadme ja selle funktsioonide kirjeldus

### Nõuetekohane kasutus

Mõõteseadme on ette nähtud horisontaal- ja vertikaaljoonte kindlakstegemiseks ja kontrollimiseks.

Mõõteseadme on ette nähtud kasutamiseks üksnes sisetingsustes.

### Seadme osad

Seadme osade numeratsiooni aluseks on jooniste leheküljel toodud numbrid.

- 1 Laserkiire väljumisava
- 2 Lüliti (sisse/välja)
- 3 1/4"-keermeaga statiivi ava
- 4 Laseri hoiatussilt
- 5 Patareikorpuse kaas
- 6 Patareikorpuse kaane lukustus
- 7 Nupp automaatse nivelleerumise väljalülitamiseks
- 8 Töörežiimi nupp
- 9 Nivelleerumishoiatus
- 10 Töörežiimi näit
- 11 Ilma automaatse nivelleerumisetäi tööamise näit
- 12 Universaalne kandur\*
- 13 Kanduri pöördnupp
- 14 Kanduri tugiplaat
- 15 Kanduri põhiplaat
- 16 Kanduri 1/4"-keermeaga kruvi
- 17 Statiiv\*
- 18 Kaitsekott
- 19 Laserkiire nähtavust parandavad prillid\*
- 20 Seerianumber

\* Tarnekomplekt ei sisalda kõiki kasutusjuhendis olevatel joonistel kujutatud või kasutusjuhendis nimetatud lisatarvikuid.

## Tehnilised andmed

Ristjoonlaser	PLL 360
Tootenumbr	3 603 F63 000
Tööpiirkond (läbimõõt) kuni ca <sup>1)</sup>	20 m
Nivelleerumistäpsus	± 0,4 mm/m
Nivelleerumisahemik üldjuhul	± 4°
Nivelleerumisaeg üldjuhul	4 s
Divergents	
– Laserpunkt	0,5 mrad (täisring)
Töötemperatuur	+ 5 °C ... + 40 °C
Hoiutemperatuur	– 20 °C ... + 70 °C
Suhteline õhuniiskus max.	90 %
Laseri klass	2
Laseri tüüp	635 nm, < 1 mW
C <sub>6</sub>	1
Statiivi keere	1/4"
Patareid	4 x 1,5 V LR6 (AA)
Akud	4 x 1,2 V HR6 (AA)
Tööaeg ca	12 h
Kaal EPTA-Procedure 01:2014 järgi	0,38 kg
Mõõtmed	125 x 85 x 70 mm
1) Ebasoodsad keskkonningimused (nt otsene päikesekiirgus) võivad tööpiirkonda kitsendada.	
Pöörake tähelepanu oma mõõteseadme tootenumbrile, mõõteseadmete kaubanduslik tähistus võib olla erinev.	
Oma mõõteseadet saate identifitseerida andmesildil oleva seerianumbri <b>20</b> järgi.	

## Montaaž

### Patareide paigaldamine/vahetamine

Mõõteseadmes on soovitatav kasutada leelis-mangaan-patareisid või akusid.

Patareikorpuse kaane **5** avamiseks vajutage lukustusele **6** ja tõmmake patareikorpuse kaas lahti. Asetage patareid või akud kohale. Jälgige seejuures patareide õiget polarsust vastavalt patareikorpuse kaane siseküljel toodud sümbolitele.

Vahetage alati välja kõik patareid või akud ühekorruga. Kasutage üksnes ühe tootja ja ühesuguse mahtuvusega patareisid või akusid.

- ▶ **Kui Te mõõteseadet pikemat aega ei kasuta, võtke patareid või akud seadmest välja.** Patareid ja akud võivad pikema seismisel korrodeeruda või iseeneslikult tühjeneda.

## Kasutamine

### Kasutuselevõtt

- ▶ **Kaitske mõõteseadet niiskuse ja otsese päikese-kiirguse eest.**
- ▶ **Ärge hoidke mõõteseadet väga kõrgetel ja väga madalatel temperatuuridel, samuti vältige temperatuurikõikumisi.** Ärge jätke seadet näiteks pikemaks ajaks autosse. Suuremate temperatuurikõikumiste korral laske mõõteseadmel enne kasutuselevõttu keskkonna temperatuuriga kohaneda. Äärmuslikel temperatuuridel ja temperatuurikõikumiste korral võib seadme mõõtetäpsus väheneda.
- ▶ **Kaitske mõõteseadet tugevate löökide ja kukkumiste eest.** Seadme kahjustamise tagajärjel võivad mõõtmised muutuda ebatäpseteks. Pärast tugevat lööki või kukkumist võrreldge laserjoont kontrollimiseks mõne kindla horisontaal- või vertikaaljoonega.
- ▶ **Transportimisel lülitage mõõteseadet välja.** Pendliüksus võib seadme tugeval rappumisel kahjustuda ja seetõttu lukustub see väljalülitamisel.

### Sisse/väljalülitus

Mõõteseadme **sisselülitamiseks** lükake lüliti (sisse/välja) **2** asendisse „On“. Mõõteseadet saadab kohe pärast sisselülitamist laserkiire väljumisavastest **1** välja laserkiired.

- ▶ **Ärge suunake laserkiirt inimeste ega loomade peale ning ärge vaadake laserkiire poole ka mitte suurema vahemaa tagant.**

Mõõteseadme **väljalülitamiseks** lükake lüliti (sisse/välja) **2** asendisse „Off“. Väljalülitamisel lukustub pendliüksus.

- ▶ **Ärge jätke sisselülitatud seadet järelevalveta ja lülitage seade pärast kasutamist välja.** Laserkiir võib teisi inimesi pimestada.

### Kasutusviisid

Pärast sisselülitamist on mõõteseadet automaatselt loodimise- ja ristjoonrežiimis.

Töörežiimi vahetamiseks vajutage töörežiimi nupule „Mode“ **8** seni, kuni soovitud töörežiimi näit **10** süttib.

Valida saab järgmistele töörežiimide vahel:

Näit	Töörežiim
	<b>Ristjoonrežiim</b> (vt jooniseid A, B ja E): Mõõteseadet tekitab horisontaalse lasertasandi (360° kulgev laserjoon) ja vertikaalse laserjoone.
	<b>Horisontaalrežiim</b> (vt joonist C): Mõõteseadet tekitab horisontaalse lasertasandi.
	<b>Vertikaalrežiim</b> (vt joonist D): Mõõteseadet tekitab vertikaalse laserjoone.

Kõiki kolme töörežiimi saab valida nii koos automaatselt loodimise- kui ilma selleta.

## Automaatne nivelleerumine

### Automaatne nivelleerumine (vt jooniseid F–G)

Automaatselt nivelleerumise funktsiooniga tehtavate tööde puhul ei tohi ilma automaatselt nivelleerumiseta töötamise näit **11** põleda. Vajaduse korral lülitage automaatne nivelleerumine vajutamiseks nupule „Lock“ **7** uuesti sisse, nii et näit **11** kustub.

Asetage mõõteseadet horisontaalsele, stabiilsele pinnale, kinnitage see kandurile **12** või statiivile **17**.

Automaatne nivelleerumine tasakaalustab kõrvalekaldeid automaatselt nivelleerumise vahemikus  $\pm 4^\circ$  automaatselt. Nivelleerumine on lõppenud, kui laserkiired enam ei liigu.

Kui automaatne nivelleerumine ei ole võimalik, näiteks kuna mõõteseadme pind kaldub horisontaalset kõrvale rohkem kui  $4^\circ$ , süttib nivelleerumishoiatus **9** punase tulega ja laser lülitub automaatselt välja. Sellisel juhul asetage seade horisontaalses asendis ja oodake ära seadme automaatne nivelleerumine. Niipea kui mõõteseadet on taas automaatselt nivelleerumise vahemikus  $\pm 4^\circ$ , kustub nivelleerumishoiatus **9** ja laser lülitub sisse.

Väljaspool automaatselt loodimise vahemikku  $\pm 4^\circ$  ei ole automaatselt loodimise kasutamine võimalik, kuna ei ole tagatud, et laserjooned kulgevad teineteise suhtes täisnurga all.

Rappumise või asendi muutmise korral töö ajal nivelleerub seade automaatselt uuesti. Vigade vältimiseks kontrollige pärast uut nivelleerumist horisontaalse või vertikaalse laserjoone asendit võrdluspunkti suhtes.

### Töötamine ilma automaatselt loodimiseta (vt joonist E)

Ilma automaatselt nivelleerumiseta tehtavate tööde puhul vajutage nupule „Lock“ **7**. Kui automaatne nivelleerumine on välja lülitatud, põleb näit **11** punase tulega.

Kui automaatselt loodimise funktsioon on välja lülitatud, saate seadet hoida vabalt käes või asetada diagonaalsele pinnale. Ristjoonrežiimis ei kulge kaks laserjoont enam üksteise suhtes tingimata vertikaalselt.

### Tööjuhised

- ▶ **Märgistamiseks kasutage alati ainult laserjoone keskpunkti.** Laserjoone laius muutub kauguse muutudes.

### Töö statiiviga

Statiiv **17** on stabiilne, reguleeritava kõrgusega alus. Asetage mõõteseadet nii, et statiivi ava **3** jääb kohakuti  $1/4^\circ$ -keerme- ga statiiviga **17** või standardse fotoaparadi statiiviga ja kinnitage see statiivi lukustuskruviga.

Enne mõõteseadet sisselülitamist seadke statiiv õigesse asendisse.

### Kinnitamine universaalse kanduriga (lisatarvik) (vt jooniseid H–K)

Universaalse kanduri **12** abil saate kinnitada mõõteseadet vertikaalpindade külge. Universaalne kandur sobib kasutamiseks ka põrandastatiivina ja kergendab mõõteseadet kõrguse väljareguleerimist.

Tõmmake tugiplaat **14** kanduril **12** vastavalt joonisele ülles (**a**) ja veenduge, et tugiplaat sellesse asendisse fikseerub. Keerake tugiplaat pöördnupuga **13** soovitud kõrgusele alla (**b**).

Seinakinnitusrakisenä kasutamiseks kinnitage universaalne kandur **12** ülestõmmatud tugiplaadiga võimalikult vertikaalselt seinä külge. Paigaltnihkumise vältimiseks fikseerige see nt (standardse) kinnituskruviga.

Kanduri kasutamiseks lauastatiivina tõmmake üles põhiplaat **15**, nii et see on tugiplaadiga paralleelne (**c**).

Keerake seinakinnitusrakise 1/4"-keermega kruvi **16** mõõteseadme statiivi avasse **3**.

Enne mõõteseadme sisselülitamist seadke universaalne kandur **12** õigesse asendisse.

Kanduri **12** kokkupanekuks suruge põhiplaat **15** tagakülje vastu. Keerake tugiplaat **14** pöörndrupuga **13** kõrgeimasse asendisse. Seejärel suruge tugiplaat alla tagakülje vastu.

#### Laserkiire nähtavust parandavad prillid (lisatarvik)

Laserkiire nähtavust parandavad prillid elimineerivad ümbritseva valguse. Tänu sellele võtab silm laserkiire punast valgust paremini vastu.

- ▶ **Ärge kasutage laserkiire nähtavust parandavaid prille kaitseprillidena.** Prillid muudavad laserkiire paremini nähtavaks, kuid ei kaitse laserkiirguse eest.
- ▶ **Ärge kasutage laserkiire nähtavust parandavaid prille päikseprillide ega kaitseprillidena mootorsõidukit juhtides.** Laserkiire nähtavust parandavad prillid ei anna täielikku kaitset UV-kiirguse eest ja vähendavad värvide eristamise võimet.

## Hooldus ja teenindus

### Hooldus ja puhastus

Hoidke ja transportige seadet üksnes komplekti kuuluvas kaitsekotis.

Hoidke mõõteseadme alati puhas.

Ärge kastke mõõteseadet vette ega teistesse vedelikesse.

Pühkige seade puhtaks niiske, pehme lapiga. Ärge kasutage puhastusvahendeid ega lahusteid.

Puhastage regulaarselt laseri väljumisava ümber olevat pinda ja eemaldage ebemed.

Parandustöökotta toimetamisel asetage seade kaitsekotti **18**.

### Klienditeenindus ja müügiärgne nõustamine

Klienditeeninduses vastatakse toote paranduse ja hoolduse ning varuosade kohta esitatud küsimustele. Joonised ja teabe varuosade kohta leiata ka veebisaidilt:

**www.bosch-pt.com**

Boschi nõustajad osutavad Teile toodete ja tarvikute küsimustes meeleldi abi.

Päringute esitamisel ja varuosade tellimisel näidake kindlasti ära seadme andmesildil olev 10-kohaline tootenumber.

### Eesti Vabariik

Mercantile Group AS

Boschi elektriliste käsitööriistade remont ja hooldus

Pärnu mnt. 549

76401 Saue vald, Laagri

Tel.: 6549 568

Faks: 679 1129

## Kasutuskõlbatuks muutunud seadmete käitlus

Mõõteseadmed, lisatarvikud ja pakendid tuleks keskkonnasäästlikult ringlusse võtta.

Ärge käideldge mõõteseadmeid ja akusid/patareisid koos olmejäätmetega!

### Üksnes EL liikmesriikidele:



Vastavalt Euroopa Liidu direktiivile 2012/19/EL elektri- ja elektronika-seadmete jäätmete kohta ja vastavalt direktiivile 2006/66/EÜ tuleb kasutusressursi ammendanud mõõteseadmed ja defektsed või kasutusressursi ammendanud akud/patareisid eraldi kokku koguda ja keskkonnasäästlikult korduskasutada.

Tootja jätab endale õiguse muudatuste tegemiseks.

## Latviešu

### Drošības noteikumi



Lai varētu droši un netraucēti strādāt ar mērinstrumentu, rūpīgi izlasiet un ievērojiet visus šeit sniegtos norādījumus. Ja mērinstrumentu netiek lietots atbilstoši šeit sniegtajiem norādījumiem, var tikt nelabvēlīgi ietekmētas mērinstrumentā esošās aizsargfunkcijas. Parūpējieties, lai brīdinošās uzlīmes uz mērinstrumenta vienmēr būtu labi salasāmas. **PĒC IZLASIŠANAS SAGLABĀJIET ŠOS NORĀDĪJUMUS UN MĒRINSTRUMENTA TĀLĀKNODOŠANAS GADĪJUMĀ NODODIET TOS JAUNAJAM LIETOTĀJAM KOPĀ AR MĒRINSTRUMENTU.**

- ▶ **Ievēribai! Veicot citas, nekā lietošanas pamācībā aprakstītās apkalpošanas vai regulēšanas operācijas vai rikojoties ar mērinstrumentu lietošanas pamācībā neparedzētā veidā, lietotājs var saņemt veselībai kaitīgu starojuma devu.**
- ▶ **Mērinstruments tiek piegādāts kopā ar brīdinošu uzlīmi (grafiskajā lappusē parādītajā mērinstrumenta attēlā tā ir apzīmēta ar numuru 4).**



IEC 60825-1:2014, <1 mW, 635 nm  
Laser Radiation. Do not stare into beam.  
Class 2 laser product

- ▶ **Ja brīdinošās uzlīmes teksts nav jūsu valsts valodā, tad pirms pirmās lietošanas pārlemējiet tai pāri kopā ar mērinstrumentu piegādāto uzlīmi jūsu valsts valodā.**



**Nevērsiet lāzera staru citu personu vai mājdzīvnieku virzienā un neskatieties tiešajā vai atstarotajā lāzera starā.** Šāda rīcība var apzibināt tuvumā esošās personas, izraisīt nelaimes gadījumus vai pat bojāt redzi.

- ▶ **Ja lāzera starojums nokļūst acīs, nekavējoties aizvēriet tās un pārvietojiet galvu tā, lai tā atrastos ārpus lāzera stara.**

## 54 | Latviešu

- ▶ **Neveiciet nekādas izmaiņas ar lāzera ierīci.**
- ▶ **Nelietojiet lāzera skatbrilles kā aizsargbrilles.** Lāzera skatbrilles kalpo, lai uzlabotu lāzera stara redzamību, taču tās nespēj pasargāt no lāzera starojuma.
- ▶ **Nelietojiet lāzera skatbrilles kā saulesbrilles un kā aizsargbrilles, vadot satiksmes līdzekļus.** Lāzera skatbrilles nenodrošina pilnvērtīgu redzes aizsardzību no ultravioletā starojuma, taču pasliktina krāsu izšķirtspēju.
- ▶ **Nodrošiniet, lai mērinstrumentu remontētu tikai kvalificēts speciālists, nomainot vienīgi oriģinālās rezerves daļas.** Tas ļaus saglabāt vajadzīgo darba drošības līmeni, strādājot ar mērinstrumentu.
- ▶ **Neļaujiet bērniem lietot lāzera mērinstrumentu bez uzraudzības.** Viņi var nejauši apzīlbināt citas personas.
- ▶ **Nestrādājiet ar mērinstrumentu sprādzienbīstamās vietās, kur atrodas viegli degoši šķidrums, gāzes vai putekļi.** Mērinstrumentā var rasties dzirksteles, kas var izraisīt putekļu vai tvaiku aizdegšanos.

## Izstrādājuma un tā darbības apraksts

### Pielietojums

Mērinstruments ir paredzēts līmenisku un statenisku līniju iezīmēšanai un pārbaudei.

Mērinstruments ir piemērots darbam vienīgi telpās.

### Attēlotās sastāvdaļas

Attēloto sastāvdaļu numerācija sakrīt ar numuriem mērinstrumenta attēlā, kas sniegts grafiskajā lappusē.

- 1 Lāzera stara izvadlūka
- 2 Ieslēdzējs
- 3 1/4" vitne stiprināšanai uz statīva
- 4 Brīdinošā uzlīme
- 5 Bateriju nodalījuma vāciņš
- 6 Baterijas nodalījuma vāciņa fiksators
- 7 Taustiņš automātiskās pašizlīdzināšanās izslēgšanai
- 8 Taustiņš darba režīma pārslēgšanai
- 9 Izlīdzināšanās indikators
- 10 Darba režīma indikatori
- 11 Indikators darbam bez automātiskas pašizlīdzināšanās
- 12 Universālais turētājs\*
- 13 Turētāja rokturis
- 14 Turētāja stiprinājuma plāksne
- 15 Turētāja pamatne
- 16 Turētāja 1/4" skrūve
- 17 Statīvs\*
- 18 Aizsargsoma
- 19 Lāzera skatbrilles\*
- 20 Sērijas numurs

\* Attēlotie vai aprakstītie piederumi neietilpst standarta piegādes komplektā.

## Tehniskie parametri

Krustlīniju lāzers	PLL 360
Izstrādājuma numurs	3 603 F63 000
Darbības tālums (diametrs) līdz apt. <sup>1)</sup>	20 m
Izlīdzināšanas precizitāte	± 0,4 mm/m
Pašizlīdzināšanās diapazons, tipiskā vērtība	± 4°
Pašizlīdzināšanās laiks, tipiskā vērtība	4 s
Diverģence	
– Lāzera punktiem	0,5 mrad (pilns leņķis)
Darba temperatūra	+ 5 °C ... + 40 °C
Uzglabāšanas temperatūra	– 20 °C ... + 70 °C
Maks. relatīvais gaisa mitrums	90 %
Lāzera klase	2
Lāzera starojums	635 nm, < 1 mW
C <sub>6</sub>	1
Vitne stiprināšanai uz statīva	1/4"
Baterijas	4 x 1,5 V LR6 (AA)
Akumulatori	4 x 1,2 V HR6 (AA)
Darbības laiks, apt.	12 st.
Svars atbilstoši EPTA-Procedure 01:2014	0,38 kg
Izmēri	125 x 85 x 70 mm

1) Nelabvēlīgos darba apstākļos (piemēram, tiešos saules staros) darbības tālums samazinās.

Lūdzam vadīties pēc izstrādājuma numura, kas atrodams uz mērinstrumenta marķējuma plāksnītes, jo tā tirdzniecības apzīmējums var mainīties. Mērinstrumenta viennozīmīgai identifikācijai kalpo sērijas numurs **20**, kas atrodams uz marķējuma plāksnītes.

## Montāža

### Bateriju ievietošana/nomaiņa

Mērinstrumenta darbināšanai ieteicams izmantot sārma-mangāna baterijas vai akumulatorus.

Lai atvērtu bateriju nodalījuma vāciņu **5**, nospiediet fiksatoru **6** un paceliet vāciņu. Ievietojiet bateriju nodalījumā baterijas vai akumulatorus. Ievērojiet pareizu pievienošanas polaritāti, kas attēlota bateriju nodalījuma vāciņa iekšpusē.

Vienmēr vienlaicīgi nomainiet visas baterijas vai akumulatorus. Izmantojiet tikai vienādas ietilpības baterijas vai akumulatorus, kas pagatavoti vienā ražotājfirmā.

▶ **Ja mērinstruments ilgāku laiku netiek lietots, izņemiet no tā baterijas vai akumulatorus.** Ilgstoši uzglabājot mērinstrumentu, tajā ievietotās baterijas vai akumulatori var korodēt un izlādēties.

## Lietošana

### Uzsākot lietošanu

- ▶ **Sargājiet mērinstrumentu no mitruma un saules staru tiešas iedarbības.**
- ▶ **Nepakļaujiet instrumentu ļoti augstas vai ļoti zemas temperatūras iedarbībai un straujām temperatūras izmaiņām.** Piemēram, neatstājiet mērinstrumentu uz ilgāku laiku automašīnā. Pie straujām temperatūras izmaiņām vispirms nogaidiet, līdz izlīdzinās temperatūras starpība, un tikai pēc tam uzsāciet mērinstrumenta lietošanu. Ekstremālu temperatūras vērtību vai strauju temperatūras izmaiņu iedarbība uz mērinstrumentu var nelabvēlīgi ietekmēt tā precizitāti.
- ▶ **Nepieļaujiet stipru triecienu iedarbošanos uz mērinstrumentu vai tā krišanu.** Mērinstrumenta bojājumi var ietekmēt tā precizitāti. Pēc stipra trieciena saņemšanas vai kritiena pārbaudiet mērinstrumenta precizitāti, savietojot tā lāzera staru ar zināmu horizontālu vai vertikālu atskaites līniju.
- ▶ **Transportēšanas laikā izslēdziet mērinstrumentu.** Izslēdzot mērinstrumentu, tiek fiksēts tā svārsta mezgls, kas pretējā gadījumā var tikt bojāts strauju kustību dēļ.

### Ieslēgšana un izslēgšana

Lai **ieslēgtu** mērinstrumentu, pārvietojiet ieslēdzēju **2** stāvoklī „On”. Tūlīt pēc ieslēgšanas mērinstruments izstaro lāzera starus no izvadlūkām **1**.

- ▶ **Virzieties lāzera staru citu personu vai mājdzīvnieku niezienā un neskatieties lāzera starā pat no liela attāluma.**

Lai **izslēgtu** mērinstrumentu, pārvietojiet ieslēdzēju **2** stāvoklī „Off”. Izslēdzot mērinstrumentu, tiek fiksēts tā svārsta mezgls.

- ▶ **Neatstājiet ieslēgtu mērinstrumentu bez uzraudzības un pēc lietošanas to izslēdziet.** Lāzera stars var apžilbināt citas tuvumā esošas personas.

### Darba režīmi

Pēc ieslēgšanas mērinstruments darbojas krustlīniju režīmā ar automātisku pašizlīdzināšanos.

Lai izmainītu mērinstrumenta darba režīmu, turiet nospiestu darba režīma pārslēgšanas taustiņu „Mode” **8**, līdz tiek izgaismots attiecīgais darba režīma indikators **10**, parādot vēlamo darba režīmu.

Lietotājs var izvēlēties šādus darba režīmus.

Indikators	Darba režīms
	<b>Krustlīniju režīms</b> (skatīt attēlus A, B un E): Mērinstruments veido līmenisku lāzera stara plakni (360° leņķi izvērstu lāzera staru) un statenisku lāzera stara līniju.
	<b>Horizontālais režīms</b> (attēls C): Mērinstruments veido līmenisku lāzera stara plakni.
	<b>Vertikālais režīms</b> (attēls D): Mērinstruments veido statenisku lāzera stara līniju.

Mērinstruments var darboties jebkurā no minētajiem trim darba režīmiem ar automātisko pašizlīdzināšanos un bez tās.

## Automātiskā pašizlīdzināšanās

### Darbs ar automātisko pašizlīdzināšanos (attēli F – G)

Strādājot ar automātisko pašizlīdzināšanos, nedrīkst iedegties indikators darbam bez automātiskās pašizlīdzināšanās **11**. Ja nepieciešams, ieslēdziet mērinstrumenta automātisko pašizlīdzināšanos, nospiežot taustiņu „Lock” **7** un šādi panākot, lai izdzies indikators **11**.

Novietojiet mērinstrumentu uz līmeniska, stingra pamata, nostipriniet to uz turētāja **12** vai uz statīva **17**.

Pašizlīdzināšanās sistēma automātiski kompensē mērinstrumenta nolieci pašizlīdzināšanās diapazona robežās, kas ir  $\pm 4^\circ$ . Pašizlīdzināšanās ir pabeigta, ja lāzera staru veidotās līnijas vairs nepārvietojas.

Ja automātiskā pašizlīdzināšanās nav iespējama, piemēram, tad, ja noliece no līmeniska stāvokļa virsmai, uz kuras ir novietots mērinstruments, pārsniedz  $4^\circ$ , izlīdzināšanās indikators **9** iedegas sarkanā krāsā un lāzers automātiski izslēdzas. Šādā gadījumā novietojiet mērinstrumentu līmeniski un nogaidiet, līdz beidzas pašizlīdzināšanās process. Ja mērinstrumenta noliece atrodas pašizlīdzināšanās diapazona robežās, kas ir  $\pm 4^\circ$ , izlīdzināšanās indikators **9** izdzies un lāzers no jauna ieslēdzas.

Ārpus pašizlīdzināšanās diapazona robežām, kas ir  $\pm 4^\circ$ , darbs ar mērinstrumentu pašizlīdzināšanās režīmā nav iespējams, jo var netikt nodrošināts savstarpēji taisns leņķis starp mērinstrumenta izstarotajām lāzera līnijām.

Ja mērinstruments ir saņēmis triecienu vai ir izmainījies tā stāvoklis, automātiski sāk darboties pašizlīdzināšanās funkcija, kompensējot stāvokļa izmaiņas. Tomēr, lai izvairītos no kļūdām, pēc mērinstrumenta atkārtotas pašizlīdzināšanās tā izstarotās horizontālās vai vertikālās lāzera līnijas stāvoklis jāpārbauda, salīdzinot to ar kādu atskaites līniju.

### Darbs bez automātiskās pašizlīdzināšanās (attēls E)

Veicot darbu bez automātiskās pašizlīdzināšanās, nospiediet taustiņu „Lock” **7**. Ja mērinstrumenta automātiskā pašizlīdzināšanās ir izslēgta, indikators **11** iedegas sarkanā krāsā.

Ja mērinstrumenta automātiskā pašizlīdzināšanās ir izslēgta, to var brīvi turēt rokās vai arī novietot uz slīpas balsta virsmas. Ja mērinstruments darbojas krustlīniju režīmā bez automātiskās pašizlīdzināšanās, tad abas lāzera stara veidotās līnijas var vairs nebūt savstarpēji stingri perpendikulāras.

### Norādījumi darbam

- ▶ **Vienmēr veidojiet atzīmes uz lāzera stara viduslīnijas.** Lāzera staru veidoto līniju platumus mainās atkarībā no attāluma.

### Darbs ar statīvu

Statīvs **17** ir ierīce ar regulējamu augstumu mērinstrumenta stabilai nostiprināšanai. Novietojiet mērinstrumentu uz statīva tā, lai tā vītne **3** atrastos pret statīva **17** vai tirdzniecības vietās iegādājama fotostatīva 1/4" skrūvi, un ar to stingri pieskrūvējiet mērinstrumentu pie statīva.

Pirms mērinstrumenta ieslēgšanas aptuveni izlīdziniet statīvu.



## 56 | Lietuviškai

**Nostiprināšana ar universālā turētāja palīdzību (papildpiederums) (skatīt attēlus H – K)**

Ar universālā turētāja **12** palīdzību mērinstrumentu var nostiprināt uz stateniskām virsmām. Universālais turētājs ir izmantojams arī kā uz zemes novietojams statīvs, atvieglojot mērinstrumenta nostiprināšanu vēlamajā augstumā.

Paceliet augšup stiprinājuma plāksni **14** uz turētāja **12**, kā parādīts attēlā **(a)**, panākot, lai tā fiksējas šajā stāvoklī. Griežot rokturi **13**, nolaidiet stiprinājuma plāksni līdz vēlamajam augstumam **(b)**.

Izmantojot universālo turētāju **12** kā turētāju stiprināšanai uz sienas, paceliet augšup stiprinājuma plāksni un piestipriniet turētāju pie sienas iespējami stateniskā stāvoklī. Nodrošiniet turētāju pret izslīdēšanu, piemēram, ar stipriņošo skrūvi (ko var iegādāties tirdzniecības vietās).

Izmantojot universālo turētāju kā uz galda novietojamu statīvu, atlociet tā pamatni **15** tā, lai tā atrastos paralēli stiprinājuma plāksnei **(c)**.

Ieskrūvējiet sienas turētāja 1/4" skrūvi **16** mērinstrumenta vitnē **3**, kas paredzēta tā stiprināšanai uz statīva.

Pirms mērinstrumenta ieslēgšanas aptuveni izlīdziniet universālo turētāju **12**.

Lai salocītu universālo turētāju **12**, sabīdīet pamatni **15** kopā ar mugurdaļu. Paceliet stiprinājuma plāksni **14** līdz galam augšup, griežot rokturi **13**. Tad nolaidiet lejup stiprinājuma plāksni, piespiežot to mugurdaļai.

**Lāzera skatbrilles (papildpiederums)**

Lāzera skatbrillēm piemīt īpašība aizturēt apkārtējo gaismu, kā rezultātā lāzera sarkanā gaisma liekas spilgtāka.

- ▶ **Nelietojiet lāzera skatbrilles kā aizsargbrilles.** Lāzera skatbrilles kalpo, lai uzlabotu lāzera stara redzamību, taču tās nespēj pasargāt no lāzera starojuma.
- ▶ **Nelietojiet lāzera skatbrilles kā saulesbrilles un kā aizsargbrilles, vadot satiksmes līdzekļus.** Lāzera skatbrilles nenodrošina pilnvērtīgu redzes aizsardzību no ultravioletā starojuma, taču pasliktina krāsu izšķirtspēju.

**Apkalpošana un apkope****Apkalpošana un tīrīšana**

Uzglabāšanas un transportēšanas laikā ievietojiet mērinstrumentu kopā ar to piegādātajā aizsargsomā.

Uzturiet mērinstrumentu tīru.

Neiegremdējiet mērinstrumentu ūdenī vai citos šķidrumsos.

Apslaukiet izstrādājumu ar mitru, mīkstu lupatiņu. Nelietojiet apkopei ķīmiski aktīvus tīrīšanas līdzekļus vai organiskos šķīdinātājus.

Regulāri un īpaši rūpīgi tīriet lāzera stara izvadlūku virsmas un sekojiet, lai uz tām neveidotos nosēdumi.

Nosūtiet mērinstrumentu remontam, ievietojiet to aizsargsomā **18**.

**Klientu konsultāciju dienests un konsultācijas par lietošanu**

Klientu konsultāciju dienesta darbinieki atbildēs uz Jūsu jautājumiem par izstrādājuma remontu un apkalpošanu, kā arī par rezerves daļu iegādi. Izklājuma zīmējumus un informāciju par rezerves daļām var atrast arī interneta vietnē:

**www.bosch-pt.com**

Bosch klientu konsultāciju grupa centīsies Jums palīdzēt vislabākajā veidā, sniedzot atbildes uz jautājumiem par mūsu izstrādājumiem un to piederumiem.

Pieprasot konsultācijas un pasūtot rezerves daļas, noteikti paziņojiet 10 zīmju izstrādājuma numuru, kas norādīts uz izstrādājuma marķējuma plāksnītes.

**Latvijas Republika**

Robert Bosch SIA  
Bosch elektroinstrumentu servisa centrs  
Mūkusalas ielā 97  
LV-1004 Rīga  
Tālr.: 67146262  
Telefakss: 67146263  
E-pasts: service-pt@lv.bosch.com

**Atbrīvošanās no nolietotajiem izstrādājumiem**

Nolietotie mērinstrumenti, to piederumi un iesaiņojuma materiāli jāpārstrādā apkārtejai viedei nekaitīgā veidā.

Neizmetiet nolietotos mērinstrumentus vai akumulatorus vai baterijas sadzīves atkritumu tvērtnē!

**Tikai ES valstīm**

Atbilstoši Eiropas Savienības direktīvai 2012/19/ES, lietošanai nederīgie mērinstrumenti, kā arī, atbilstoši direktīvai 2006/66/EK, bojātie vai nolietotie akumulatori un baterijas jāsavāc atsevišķi un jānogādā otrreizējai pārstrādei apkārtejai viedei nekaitīgā veidā.

Tiesības uz izmaiņām tiek saglabātas.

**Lietuviškai****Saugos nuorodos**

Kad su matavimo prietaisu dirbtumėte nepavojingai ir saugiai, perskaitykite visas nuorodas ir jų laikykitės. Jei matavimo prietaisas naudojamas nesilaikant pateiktų nuorodų, gali būti pakenkta matavimo prietaise integruotiems apsauginiams įtaisams. Pasirūpinkite, kad įspėjamieji ženklai ant matavimo prietaiso visada būtų įskaitomi. **IŠSAUGOKITE ŠIUOS NURODYMUS IR ATIDUOKITE JUOS KARTU SU MATAVIMO PRIETAISU, JEI PERDUODATE JĮ KITAM SAVININKUI.**

- ▶ **Atsargiai** – jei naudojami kitokie nei čia aprašyti valdymo ar justavimo įrenginiai arba taikomi kitokie metodai, spinduliavimas gali būti pavojingas.



- **Matavimo prietaisas tiekiamas su įspėjamoju ženklu (matavimo prietaiso schemoje pažymėta numeriu 4).**



IEC 60825-1:2014, <1 mW, 635 nm  
Laser Radiation. Do not stare into beam.  
Class 2 laser product

- **Jeį įspėjamojo ženklo tekstas atspausdintas ne jūsų šalies kalba, prieš pradėdami prietaisą naudoti pirmą kartą, ant jo užklijuokite kartu su prietaisu pateiktą lipduką jūsų šalies kalba.**



**Nenukreipkite lazerio spindulio į žmones ar gyvūnus ir patys nežiūrėkite į tiesioginį ar atspindėtą lazerio spindulį.** Lazeriniai spinduliai galite apakinti kitus žmones, sukelti nelaimingus atsitikimus arba pakenkti akims.

- **Jeį į akis buvo nukreipta lazerio spinduliuotė, akis reikia sąmoningai užmerkti ir nedelsiant patraukti galvą iš spindulio kelio.**
- **Nedarykite jokių lazerinio įtaiso pakeitimų.**
- **Nenaudokite lazerio matymo akinių kaip apsauginių akinių.** Specialūs lazerio matymo akiniai padeda geriau matyti lazerio spindulį, tačiau jokių būdu nėra skirti apsaugai nuo lazerio spindulių poveikio.
- **Nenaudokite lazerio matymo akinių vietoje apsauginių akinių nuo saulės ir nedėvėkite vairuodami.** Lazerio matymo akiniai tinkamai neapsaugo nuo ultravioletinių spindulių ir apsunkina spalvų matymą.
- **Matavimo prietaisą taisyti turi tik kvalifikuoti meistrai ir naudoti tik originalias atsargines dalis.** Taip bus garantuota, kad matavimo prietaisas išliks saugus naudoti.
- **Saugokite, kad vaikai be suaugusiųjų priežiūros nenaudotų lazerinio matavimo prietaiso.** Jie gali netyčia apakinti žmones.
- **Nedirkkite su matavimo prietaisu sprogoje aplinkoje, kurioje yra degių skysčių, dujų ar dulkių.** Matavimo prietaisui kibirkščiuojant, nuo kibirkščių gali užsidegti dulkės arba susikaupę garai.

## Gaminio ir techninių duomenų aprašas

### Prietaiso paskirtis

Prietaisas skirtas horizontalioms ir vertikaloms linijoms nustatyti ir patikrinti.

Matavimo prietaisas pritaikytas naudoti tik uždaroje patalpose.

### Pavaizduoti prietaiso elementai

Pavaizduotų sudedamųjų dalių numeriai atitinka matavimo prietaiso schemos numerius.

- 1 Lazerio spindulio išėjimo anga
- 2 Jungimo-išjungimo jungiklis
- 3 Jungtis tvirtinti prie stovo 1/4"
- 4 Įspėjamasis lazerio spindulio ženklas
- 5 Baterijų skyriaus dangtelis
- 6 Baterijų skyriaus dangtelio fiksatorius

- 7 Mygtukas automatiniam niveliavimui išjungti
- 8 Veikimo režimų mygtukas
- 9 Įspėjamasis niveliavimo simbolis
- 10 Veikimo režimo indikatorius
- 11 Darbo be automatinio niveliavimo įtaiso indikatorius
- 12 Universalusis laikiklis\*
- 13 Laikiklio sukamoji rankenėlė
- 14 Laikiklio tvirtinimo plokštelė
- 15 Laikiklio pagrindo plokštelė
- 16 Laikiklio 1/4" varžtas
- 17 Stovas\*
- 18 Apsauginis krepšys
- 19 Akiniai lazeriui matyti\*
- 20 Serijos numeris

\* Pavaizduota ar aprašyta papildoma įranga į standartinį komplektą neįeina.

### Techniniai duomenys

Kryžminių linijų lazerinis nivelyras	PLL 360
Gaminio numeris	3 603 F63 000
Veikimo nuotolis (skersmuo) iki apie <sup>1)</sup>	20 m
Niveliavimo tikslumas	± 0,4 mm/m
Savaiminio išsilyginimo diapazonas tipiniu atveju	± 4°
Horizonto suradimo laikas tipiniu atveju	4 s
Divergencija	
– Lazerio taškas	0,5 mrad (visas kampas)
Darbinė temperatūra	+ 5 °C ... + 40 °C
Sandėliavimo temperatūra	- 20 °C ... + 70 °C
Maks. santykinis oro drėgnis	90 %
Lazerio klasė	2
Lazerio tipas	635 nm, < 1 mW
C <sub>6</sub>	1
Sriegis prietaisui prie stovo tvirtinti	1/4"
Baterijos	4 x 1,5 V LR6 (AA)
Akumulatoriai	4 x 1,2 V HR6 (AA)
Veikimo laikas apie	12 val.
Svoris pagal „EPTA-Procedure 01:2014“	0,38 kg
Matmenys	125 x 85 x 70 mm

1) Veikimo nuotolis gali sumažėti dėl nepalankių aplinkos sąlygų (pvz., tiesioginių saulės spindulių poveikio).

Atkreipkite dėmesį į jūsų matavimo prietaiso gaminio numerį, nes atskirų matavimo prietaisų modelių pavadinimai gali skirtis.

Prietaiso firminėje lentelėje yra nurodytas jūsų prietaiso serijos numeris **20**, kad jį galima būtų vienareikšmiškai identifikuoti.

## Montavimas

### Baterijų įdėjimas ir keitimas

Matavimo prietaisą patariama naudoti su šarminėmis mangano baterijomis arba akumuliatoriais.

Norėdami atidaryti baterijų skyriaus dangtelį **5**, paspauskite fiksatorių **6** ir atlenkite baterijų skyriaus dangtelį. Įdėkite baterijas ar akumuliatorius. Įdėdami baterijas atkreipkite dėmesį į baterijų skyriaus dangtelio vidinėje pusėje nurodytus baterijų polių.

Visada kartu pakeiskite visas baterijas ar akumuliatorius. Naudokite tik vieno gamintojo ir vienodos talpos baterijas ar akumuliatorius.

- ▶ **Jei matavimo prietaiso ilgesnį laiką nenaudosite, išimkite iš jo baterijas ar akumuliatorius.** Ilgiau sandėliuojamos baterijos ir akumuliatoriai dėl korozijos gali pradėti irti ir savaime išsikrauti.

## Naudojimas

### Parengimas naudoti

- ▶ **Saugokite matavimo prietaisą nuo drėgmės ir tiesioginio saulės spindulių poveikio.**
- ▶ **Saugokite matavimo prietaisą nuo ypač aukštos ir žemos temperatūros bei temperatūros svyravimų.** Pvz., nepalikite jo ilgesnį laiką automobilyje. Esant didesniems temperatūros svyravimams, prieš pradėdami prietaisą naudoti, palaukite, kol matavimo prietaiso temperatūra stabilizuosis. Esant ypač aukštai ir žemai temperatūrai arba temperatūros svyravimams, gali būti pakenkiama matavimo prietaiso tikslumui.
- ▶ **Saugokite, kad matavimo prietaisas nenukristų ir nebūtų sutrenkiamas.** Pažeidus matavimo prietaisą gali būti pakenkiama tikslumui. Prietaisui nukritus arba jį sutrenkus, patikrinkite lazerio spindulio liniją su žinoma horizontalia ar vertikalia atskaitos linija.
- ▶ **Jei matavimo prietaisą norite transportuoti, jį išjunkite.** Prietaisą išjungus švytavimo mazgas užblokuojamas, nes prietaisui labai judant neužblokuotas mazgas gali būti pažeidžiamas.

### Įjungimas ir išjungimas

Norėdami matavimo prietaisą **įjungti**, įjungimo-išjungimo jungiklį **2** pastumkite į padėtį „On“. Matavimo prietaisą įjungus, per lazerio spindulio išėjimo angas **1** jis iškart siunčia lazerio spindulius.

- ▶ **Nenukreipkite lazerio spindulio į kitus asmenis ar gyvūnus ir nežiūrėkite į lazerio spindulį patys, net ir būdami atokiau nuo prietaiso.**

Norėdami matavimo prietaisą **išjungti**, įjungimo-išjungimo jungiklį **2** pastumkite į padėtį „Off“. Prietaisą išjungus švytavimo mazgas užblokuojamas.




- ▶ **Nepalikite įjungto matavimo prietaiso be priežiūros, o baigę su prietaisu dirbti, jį išjunkite.** Lazerio spindulys gali apakinti kitus žmones.

### Veikimo režimai

Prietaisą įjungus jis pradeda veikti kryžminių linijų režimu su automatinio niveliavimu.

Norėdami pakeisti veikimo režimą, spauskite veikimo režimų mygtuką „Mode“ **8**, kol užsidedęs atitinkamas veikimo režimų indikatorius **10** parodys norimą režimą.

Galima pasirinkti vieną iš šių veikimo režimų:

Indikatorius	Veikimo režimas
	<b>Kryžminių linijų režimas</b> (žr. pav. A, B ir E): matavimo prietaisas sukuria horizontalią lazerio plokštumą (360° besisukanti lazerio linija) ir vertikalią lazerio liniją.
	<b>Horizontalus režimas</b> (žr. pav. C): matavimo prietaisas sukuria horizontalią lazerio plokštumą.
	<b>Vertikalus režimas</b> (žr. pav. D): matavimo prietaisas sukuria vertikalią lazerio liniją.

Visus tris režimus galima pasirinkti ir su automatinio niveliavimo įtaisu, ir be jo.

### Automatinio niveliavimo įtaisas

#### Automatinis niveliavimas (žr. pav. F – G)

Dirbant su automatinio niveliavimo funkcija, darbo be automatinio niveliavimo indikatorius **11** turi nedegti. Jei įjungti automatinį niveliavimą, paspauskite mygtuką „Lock“ **7** – indikatorius **11** užgessta.

Pastatykite prietaisą ant horizontalaus, tvirto pagrindo arba pritvirtinkite jį ant laikiklio **12** arba stovo **17**.

Automatinis niveliavimo įtaisas savaiminio išsilyginimo diapazone  $\pm 4^\circ$  nelygumus išlygina automatiškai. Niveliavimas baigiamas, kai lazerio linijos nustoja judėti.

Jei automatinio niveliavimo atlikti neįmanoma, pvz., jei plokštumos, ant kurios yra pastatytas matavimo prietaisas, nuokrypa nuo horizontalės yra didesnė kaip  $4^\circ$ , įspėjamasis niveliavimo simbolis **9** dega raudonai ir lazeris automatiškai išjungiamas. Tokiu atveju pastatykite matavimo prietaisą horizontaliai ir palaukite, kol jis savaime susiniveliuos. Kai tik matavimo prietaisas patenka į savaiminio susiniveliavimo diapazoną  $\pm 4^\circ$ , įspėjamasis niveliavimo simbolis **9** užgessta ir lazeris įjungiamas.

Už savaiminio išsilyginimo diapazono  $\pm 4^\circ$  ribų dirbti su automatinio niveliavimo įtaisu galimybių nėra, nes negalima užtikrinti, kad lazerio linijos viena kitos atžvilgiu eis stačiu kampu.

Jei veikimo metu matavimo prietaisas sujudinamas arba pakeičiama jo padėtis, jis automatiškai vėl suniveliuojamas. Kad išvengtumėte klaidų, po kiekvieno niveliavimo patikrinkite horizontalios arba vertikalios lazerio linijos padėtį atskaitos taško atžvilgiu.

### Darbas išjungus automatinį niveliavimą (žr. pav. E)

Norėdami dirbti be automatinio niveliavimo, paspauskite mygtuką „Lock“ 7. Kai automatinis niveliavimas išjungtas, indikatorius 11 dega raudonai.

Kai automatinio niveliavimo įtaisai išjungtas, matavimo prietaisą galite laikyti rankoje arba pastatyti ant pasvirusio pagrindo. Prietaisui veikiant kryžminių linijų režimu dvi lazerio linijos nebūtinai yra statmenos viena kitos atžvilgiu.

### Darbo patarimai

- **Visada žymėkite tik lazerio linijos vidurį.** Kintant atstumui lazerio linijos plotis taip pat kinta.

### Naudojimas su trikoju stovu

Ant stovo 17 prietaisas stovi stabiliai ir juo galima reguliuoti prietaiso aukštį. Matavimo prietaiso jungtį, skirtą prietaisui prie stovo tvirtinti, 3 įstatykite ant stovo 17 1/4" jungties arba standartinio trikojo stovo sriegio ir tvirtai užveržkite stovo fiksuojamuoju varžtu.

Prieš įjungdami matavimo prietaisą, stovą apytiksliai išlyginkite.

### Pritvirtinimas universalioju laikikliu (pap. įranga) (žr. pav. H–K)

Naudodamiesi universalioju laikikliu 12, matavimo prietaisą galite pritvirtinti ant vertikalių paviršių. Universalųjį laikiklį taip pat galima naudoti kaip stovą, jis palengvina matavimo prietaiso aukščio išlyginimą.

Atverskite laikiklio 12 tvirtinimo plokštelę 14 aukštyn (a), kaip pavaizduota pav., kad ji šioje padėtyje užsifiksuotų. Sukamąją rankenėlę 13 sukite tvirtinimo plokštelę iki pageidaujamo aukščio žemyn (b).

Jei norite naudoti kaip sieninį laikiklį, universalųjį laikiklį 12 su atlenkta tvirtinimo plokšte pritvirtinkite prie sienos kaip galima vertikaliau. Tvirtai užfiksuokite, kad nenuslystų, pvz., tvirtinamuoju varžtu (standartiniu).

Norėdami naudoti laikiklį kaip stalinį stovą, atlenkite pagrindo plokštelę 15, kad ji būtų lygiagreti tvirtinimo plokštei (c).

Įsukite sieninio laikiklio 1/4" varžtą 16 į jungtį matavimo prietaisui prie stovo tvirtinti 3.

Prieš įjungdami matavimo prietaisą, universalųjį laikiklį 12 apytiksliai išlyginkite.

Norėdami laikiklį 12 sulenkti, spauskite pagrindo plokštelę 15 prie nugarinės pusės. Tvirtinimo plokštelę 14 sukamąją rankenėlę 13 nuskukite į aukščiausią padėtį. Tada tvirtinimo plokštelę nulenkite žemyn ir prispauskite prie nugarinės dalies.

### Akiniai lazeriui matyti (pap. įranga)

Šie akiniai išfiltruoja aplinkos šviesą, todėl akys geriau pastebi raudoną lazerio spindulį.

- **Nenaudokite lazerio matymo akinių kaip apsauginių akinių.** Specialūs lazerio matymo akiniai padeda geriau matyti lazerio spindulį, tačiau jokių būdu nėra skirti apsaugai nuo lazerio spindulių poveikio.
- **Nenaudokite lazerio matymo akinių vietoje apsauginių akinių nuo saulės ir nedėvėkite vairuodami.** Lazerio matymo akiniai tinkamai neapsaugo nuo ultravioletinių spindulių ir apsunkina spalvų matymą.

## Priežiūra ir servisas

### Priežiūra ir valymas

Sandėliuokite ir transportuokite matavimo prietaisą tik įdėję jį į komplekte esantį apsauginį krepšį.

Matavimo prietaisas visuomet turi būti švarus.

Nepanardinkite matavimo prietaiso į vandenį ir kitokius skysčius.

Visus nešvarumus nuvalykite drėgnu minkštu skudurėliu. Negalima naudoti jokių aštrių plovimo priemonių ir tirpiklių. Paviršius ties lazerio spindulio išėjimo anga valykite reguliariai. Atkreipkite dėmesį, kad po valymo neliktų prilipusių siūlelių.

Remonto atveju matavimo prietaisą atsiųskite apsauginiame krepšyje 18.

### Klientų aptarnavimo skyrius ir naudotojų konsultavimo tarnyba

Klientų aptarnavimo skyriuje gausite atsakymus į klausimus, susijusius su jūsų gaminio remontu, technine priežiūra bei atsarginėmis dalimis. Detalius brėžinius ir informaciją apie atsargines dalis rasite čia:

#### www.bosch-pt.com

Bosch naudotojų konsultavimo tarnybos specialistai mielai atsakys į klausimus apie mūsų gaminius ir papildomą įrangą.

Ješkant informacijos ir užsakant atsargines dalis prašome būtinai nurodyti dešimtženklį gaminio numerį, esantį firminėje lentelėje.

### Lietuva

Bosch įrankių servisas

Informacijos tarnyba: (037) 713350

Įrankių remontas: (037) 713352

Faksas: (037) 713354

El. paštas: service-pt@lv.bosch.com

### Šalinimas

Matavimo prietaisai, papildoma įranga ir pakuotė turi būti surenkami ir perdirbami aplinkai nekenksmingu būdu.

Matavimo prietaisų, akumuliatorių bei baterijų nemeskite į buitinių atliekų konteinerius!

### Tik ES šalims:



Pagal Europos direktyvą 2012/19/ES, naudoti nebetinkami matavimo įrankiai ir, pagal Europos direktyvą 2006/66/EB, pažeisti ir išsekvoti akumuliatoriai bei baterijos turi būti surenkami atskirai ir perdirbami aplinkai nekenksmingu būdu.

### Galimi pakeitimai.