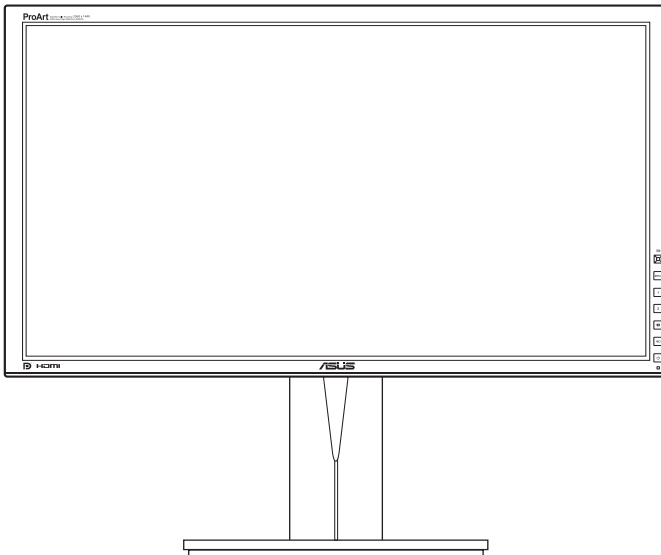


ASUS[®]

Monitor LCD

z serii ASUS PA279

*Podręcznik
użytkownika*



HDMI[™]
HIGH DEFINITION MULTIMEDIA INTERFACE

Zawartość

Zawartość	ii
Uwagi	iii
Informacje dotyczące bezpieczeństwa	iv
Obsługa i czyszczenie.....	v
Rozdział 1: Informacje o produkcie	
1.1 Witamy!	1-1
1.2 Zawartość opakowania.....	1-1
1.3 Opis monitora.....	1-2
1.3.1 Widok z przodu	1-2
1.3.2 Widok z tyłu.....	1-4
1.3.3 Funkcja QuickFit	1-5
Rozdział 2: Konfiguracja	
2.1 Demontaż ramienia/podstawy (do montażu ściennego VESA).....	2-1
2.2 Ustawianie monitora	2-2
2.3 Podłączanie przewodów.....	2-3
2.4 Włączanie monitora	2-3
Rozdział 3: Instrukcje ogólne	
3.1 Menu OSD (ang. On-Screen Display)	3-1
3.1.1 Ponowna konfiguracja.....	3-1
3.1.2 Informacje o funkcjach menu OSD	3-1
3.2 Podsumowanie specyfikacji	3-9
3.3 Rozwiązywanie problemów (Często zadawane pytania)	3-10
3.4 Obsługiwane tryby operacyjne.....	3-12

Uwagi

Oświadczenie FCC (Federalnej komisji łączności)

To urządzenie jest zgodne z sekcją 15 przepisów FCC. Urządzenie można obsługiwać w przypadku spełnienia dwóch następujących warunków:

- Niniejsze urządzenie nie może wywoływać szkodliwych zakłóceń, oraz
- Niniejsze urządzenie musi działać w warunkach wszelkich zakłóceń zewnętrznych, w tym takich, które mogą powodować niepożądane działania.

To urządzenie zostało sprawdzone i spełnia ograniczenia dla urządzeń cyfrowych Klasy B, zgodnie z sekcją 15 przepisów FCC. Ograniczenia te zostały stworzone w celu zapewnienia stosownej ochrony przed szkodliwymi zakłóceniami w przypadku instalacji w budynkach mieszkalnych. Sprzęt ten wytwarza, używa i może wydzielać energię o częstotliwości radiowej, oraz, jeśli nie zostanie zainstalowane zgodnie z wytycznymi producenta, może powodować szkodliwe zakłócenia komunikacji radiowej. Nie ma jednak gwarancji, że zakłócenia nie wystąpią w określonej instalacji. Jeśli niniejszy sprzęt będzie powodował szkodliwe zakłócenia w odbiorze radia lub telewizji, co można stwierdzić wyłączając i ponownie włączając sprzęt, zachęca się użytkownika do skorygowania zakłóceń przynajmniej w jeden z następujących sposobów:

- Ponowne ukierunkowanie lub przeniesienie anteny odbioru.
- Zwiększenie odległości pomiędzy urządzeniem a odbiornikiem.
- Podłączenie sprzętu do gniazda w obwodzie innym niż obwód, do którego jest podłączony odbiornik.
- Zasięgnięcie porady u sprzedawcy lub doświadczonego technika radiowego/telewizyjnego.



W celu zapewnienia zgodności z przepisami FCC do podłączania monitora do karty graficznej należy używać kabli ekranowanych. Dokonywanie zmian lub modyfikacji w niniejszym urządzeniu, bez wyraźnej zgody strony odpowiedzialnej za zapewnienie zgodności może spowodować unieważnienie praw użytkownika do obsługi tego sprzętu.

Oświadczenie kanadyjskiego Departamentu ds. Łączności (Department of Communications)

Niniejsze urządzenie cyfrowe nie przekracza ograniczeń Klasy B dotyczących emisji zakłóceń radiowych przez urządzenia cyfrowe, zgodnie z zarządzeniami dotyczącymi zakłóceń radiowych, wydanymi przez kanadyjski Departament ds. spraw Łączności.

Niniejsze urządzenie cyfrowe klasy B spełnia kanadyjską normę ICES-003.

Niniejsze urządzenie cyfrowe klasy B spełnia wszystkie wymagania kanadyjskich zarządzeń dotyczących urządzeń wytwarzających zakłócenia radiowe.

Cet appareil numérique de la classe B respecte toutes les exigences du Règlement sur le matériel brouiller du Canada.

Informacje dotyczące bezpieczeństwa

- Przed skonfigurowaniem monitora należy dokładnie przeczytać całą, znajdującą się w opakowaniu dokumentację.
- Aby nie dopuścić do zagrożenia pożarem lub porażenia prądem elektrycznym, nigdy nie należy narażać monitora na działanie deszczu lub wilgoci.
- Nigdy nie należy otwierać obudowy monitora. Niebezpieczne wysokie napięcie wewnątrz monitora może spowodować poważne obrażenia fizyczne.
- W przypadku uszkodzenia źródła zasilania nie należy podejmować samodzielnych prób jego naprawy. Skontaktuj się z wykwalifikowanym technikiem serwisowym lub sprzedawcą.
- Przed rozpoczęciem korzystania z produktu upewnij się, że wszystkie przewody są prawidłowo podłączone i przewody zasilania nie są uszkodzone. W przypadku wykrycia uszkodzenia skontaktuj się niezwłocznie ze sprzedawcą.
- Szczeliny i otwory z tyłu, lub u góry obudowy zapewniają wentylację. Szczeliny nie należy zasłaniać. Produktu nie należy nigdy stawiać w pobliżu lub nad grzejnikiem lub źródłem ciepła, chyba że zapewniono odpowiednią wentylację.
- Ten monitor należy zasilac tylko prądem ze źródła zasilania o charakterystyce podanej na etykiecie. Jeśli nie jesteś pewny co do rodzaju źródła zasilania dostępnego w domu, skontaktuj się ze sprzedawcą lub lokalną firmą dostarczającą prąd.
- Używaj odpowiedniej wtyczki zasilającej, która spełnia lokalne, standardowe wartości zasilania.
- Nie przeciążaj listew zasilających oraz kabli przedłużających. Nadmierne obciążenie może doprowadzić do pożaru lub porażenia prądem elektrycznym.
- Unikaj kurzu, wilgotności i skrajnych temperatur. Nie stawiaj monitora w miejscu, w którym może zmoknąć. Umieść monitor na stabilnej powierzchni.
- Odłączaj urządzenie w trakcie burzy z wyładowaniami atmosferycznymi lub jeśli nie będzie używane przez dłuższy czas. Zapewni to ochronę monitora przed uszkodzeniem w wyniku skoków napięcia.
- Nigdy nie wciskaj do szczelin w obudowie monitora przedmiotów ani nie rozlewaj na szczeliny te płynów.
- Aby zapewnić satysfakcjonujące działanie, używaj monitora tylko z wymienionymi na liście UL komputerami, które posiadają odpowiednio skonfigurowane gniazda oznaczone 100-240 V prądu przemiennego.
- W przypadku wystąpienia problemów technicznych z monitorem, skontaktuj się z wykwalifikowanym technikiem serwisowym lub danym sprzedawcą.

- Ustawienie kontrolki głośności oraz korektora na ustawienie inne niż środkowe może spowodować wzrost napięcia wyjściowego do słuchawek i zwiększenie poziomu ciśnienia akustycznego.



Ten symbol przedstawiający przekreślony rysunek pojemnika na śmieci na kółkach, oznacza, że danego produktu (elektrycznego, elektronicznego sprzętu i zawierającej rtęć baterii guzikowej) nie należy wyrzucać wraz z odpadami komunalnymi. Sprawdź lokalne rozporządzenia dotyczące wyrzucania produktów elektronicznych.

Obsługa i czyszczenie

- Przed uniesieniem lub zmianą pozycji monitora najlepiej jest odłączyć kable i przewód zasilania. Ustawiając monitor, postępuj zgodnie z odpowiednimi technikami podnoszenia. Unosząc lub przenosząc monitor, chwytaj za jego krawędzi. Nie noś wyświetlacza, trzymając za stojak lub przewód.
- Czyszczenie. Wyłącz monitor i odłącz przewód zasilania. Oczyszcz powierzchnię monitora przy pomocy gładkiej szmatki, niepozostawiającej włókien. Uporczywe plamy mogą być usuwane przy użyciu zwilżonej w łagodnym detergencie szmatki
- Unikaj używania środków czyszczących zawierających alkohol lub aceton. Używaj środka czyszczącego przeznaczonego do użytku z monitorem. Nigdy nie przyskaj środkiem bezpośrednio na ekran. Mogłoby to spowodować kontakt środka czyszczącego z wnętrzem monitora i doprowadzić do porażenia prądem elektrycznym.

Na monitorze mogą wystąpić następujące symptomy:

- W zależności od używanego wzoru pulpitu, na jasność na ekranie może nie być idealnie równomierna.
- Jeśli ten sam obraz jest wyświetlany godzinami, po przełączeniu obrazu na ekranie może pozostać powidok poprzedniego ekranu. Powidok na ekranie będzie powoli znikał. Możesz też wyłączyć przełącznik zasilania na kilka godzin.
- Jeśli ekran stanie się czarny lub zacznie migać, lub jeśli nie możesz już więcej pracować na urządzeniu, skontaktuj się z danym sprzedawcą lub centrum serwisowym w celu rozwiązania problemu. Ekranu nie należy naprawiać we własnym zakresie!

Oznaczenia stosowane w niniejszym podręczniku



PRZESTROGA: Informacje mające na celu zapobieganie obrażeniom użytkownika podczas próby wykonania zadania.



OSTRZEŻENIE: Informacje mające na celu zapobieganie uszkodzeniom elementów urządzenia podczas próby wykonania zadania.



WAŻNE: Informacje, których **NALEŻY** przestrzegać w celu wykonania zadania.



UWAGA: Wskazówki i dodatkowe informacje, mające na celu pomoc w wykonaniu zadania.

Gdzie można znaleźć więcej informacji

Dodatkowe informacje i aktualizacje produktu i oprogramowania można znaleźć w poniższych źródłach.

1. Strony internetowe ASUS

Strony internetowe ASUS na całym świecie zapewniają zaktualizowane informacje dotyczące sprzętu i oprogramowania ASUS. Patrz <http://www.asus.com>

2. Opcjonalna dokumentacja

Opakowanie produktu może zawierać opcjonalne dokumenty, które mogły zostać dodane przez sprzedawcę. Dokumenty te nie są częścią standardowego opakowania.

Congratulations!

This product is TCO Certified – for Sustainable IT



TCO Certified is an international third party sustainability certification for IT products. TCO Certified ensures that the manufacture, use and recycling of IT products reflect environmental, social and economic responsibility. Every TCO Certified product model is verified by an accredited independent test laboratory.

This product has been verified to meet all the criteria in TCO Certified, including:

Corporate Social Responsibility

Socially responsible production - working conditions and labor law in manufacturing country

Energy Efficiency

Energy efficiency of product and power supply. Energy Star compliant, where applicable

Environmental Management System

Manufacturer must be certified according to either ISO 14001 or EMAS

Minimization of Hazardous Substances

Limits on cadmium, mercury, lead & hexavalent chromium including requirements for mercury-free products, halogenated substances and hazardous flame retardants

Design for Recycling

Coding of plastics for easy recycling. Limit on the number of different plastics used.

Product Lifetime, Product Take Back

Minimum one-year product warranty. Minimum three-year availability of spare parts. Product takeback

Packaging

Limits on hazardous substances in product packaging. Packaging prepared for recycling

Ergonomic, User-centered design

Visual ergonomics in products with a display. Adjustability for user comfort (displays, headsets)

Acoustic performance – protection against sound spikes (headsets) and fan noise (projectors, computers)

Ergonomically designed keyboard (notebooks)

Electrical Safety, minimal electro-magnetic Emissions

Third Party Testing

All certified product models have been tested in an independent, accredited laboratory.

A detailed criteria set is available for download at www.tcodevelopment.com, where you can also find a searchable database of all TCO Certified IT products.

TCO Development, the organization behind TCO Certified, has been an international driver in the field of Sustainable IT for 20 years. Criteria in TCO Certified are developed in collaboration with scientists, experts, users and manufacturers. Organizations around the world rely on TCO Certified as a tool to help them reach their sustainable IT goals. We are owned by TCO, a non-profit organization representing office workers. TCO Development is headquartered in Stockholm, Sweden, with regional presence in North America and Asia.

For more information, please visit
www.tcodevelopment.com

1.1 Witamy!

Dziękujemy za zakup monitora LCD firmy ASUS®!

Najnowszy panoramiczny monitor LCD firmy ASUS zapewnia szerszy i jaśniejszy wyświetlacz o krystalicznej wyrazistości, a dodatkowo oferuje wiele funkcji poprawiających jakość oglądania.

Funkcje te gwarantują komfort oglądania i niezwykle odczucia wizualne za pośrednictwem monitora!

1.2 Zawartość opakowania

Sprawdź, czy w opakowaniu znajdują się:

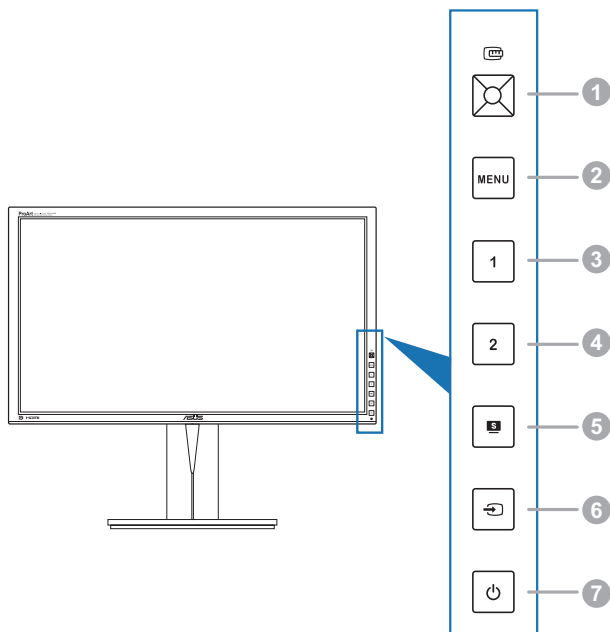
- ✓ Monitor LCD
- ✓ Skrócona instrukcja obsługi
- ✓ Karta gwarancyjna
- ✓ Przewód zasilania
- ✓ Przewód DVI-D (Dual Link)
- ✓ Przewód DisplayPort
- ✓ Przewód DisplayPort (Mini-DP do DP)
- ✓ Przewód USB 3.0
- ✓ Płyta CD z pomocą
- ✓ Pętla do porządkowania kabli
- ✓ Raport testu kalibracji kolorów
- ✓ Osłona




Jeśli dowolny z powyższych elementów jest uszkodzony lub go brak, skontaktuj się niezwłocznie z danym sprzedawcą.

1.3 Opis monitora

1.3.1 Widok z przodu



1.  Przycisk QuickFit:
 - Aktywuje funkcję QuickFit umożliwiającą dopasowanie.
 - Funkcja QuickFit zawiera 7 stron popularnych wzorów siatek i rozmiarów papieru i zdjęć. (Patrz rozdział 1.3.3 Funkcja QuickFit).
 - Włącza wybraną pozycję menu OSD.
 - Zwiększa/zmniejsza wartości lub przesuwa wybór w górę/w dół/w lewo/w prawo.
2. Przycisk MENU:
 - Włącza menu OSD.
 - Powoduje wyjście z menu OSD lub powrót do poprzedniego menu przy aktywnym menu OSD.
 - Powoduje wyjście ze wzorów QuickFit.
 - Naciśnięcie i przytrzymanie przez 5 sekund powoduje włączenie lub wyłączenie blokady klawiszy.



Kiedy używana jest funkcja QuickFit menu OSD jest niedostępne.

3. Skrót 1

- Domyślne: Klawisz skrótów Jasność
- Aby zmienić funkcję klawisza skrótów, przejdź do menu Skrót > Skrót 1.

4. Skrót 2

- Domyślne: Klawisz skrótów Kontrast
- Aby zmienić funkcję klawisza skrótów, przejdź do menu Skrót > Skrót 2.


5. Przycisk :

- Umożliwia wybórżądanego zaprogramowanego trybu.

6. Przycisk :

- Umożliwia wybór dostępnego źródła wejścia.



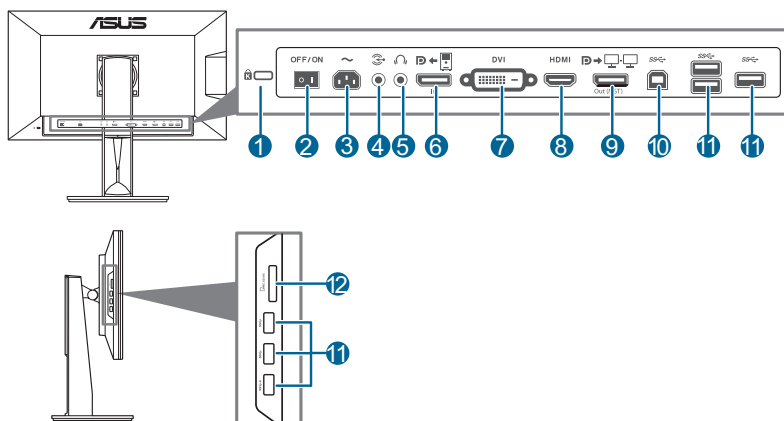
Naciśnij przycisk  (przycisk wyboru wejścia), aby wyświetlić sygnały HDMI/DisplayPort po podłączeniu przewodu HDMI/DisplayPort do monitora.

7. Przycisk/wskaźnik zasilania

- Włącza/wyłącza monitor.
- Wyjaśnienie kolorów wskaźnika zasilania zostało przedstawione w poniższej tabeli.

Stan	Opis
Biały	Wł.
Bursztynowy	Tryb gotowości
Wył.	Wył.


1.3.2 Widok z tyłu



Tylne złącza

1. **Gniazdo blokady Kensington.**
2. **Przełącznik zasilania.** Naciśnij przełącznik, aby włączyć/wyłączyć zasilanie.
3. **Port wejścia AC-IN.** Port ten umożliwia podłączenie przewodu zasilania.
4. **Port wejścia Audio-in.** Port ten umożliwia podłączenie źródła audio komputera przy użyciu zwiniętego przewodu audio.
5. **Gniazdo słuchawek.**
6. **Wejście DisplayPort.** Port ten służy do podłączania komputera.
7. **Port DVI.** Ten 24-stykowy port służy do podłączania sygnału cyfrowego DVI-D komputera PC (komputer osobisty).
8. **Port HDMI.** Port ten służy do podłączania urządzenia z obsługą HDMI.
9. **Wyjście DisplayPort w konfiguracji łańcuchowej.** Port ten umożliwia podłączenie wielu monitorów z obsługą DisplayPort.
10. **Port przesyłania danych USB 3.0.** Port ten służy do podłączania przewodu do przesyłania danych USB. Połączenie to powoduje włączenie portów USB na monitorze.
11. **Porty pobierania danych USB 3.0.** Porty te służą do podłączania urządzeń USB, np. klawiatury/myszy USB, napędu Flash USB itd.



Ten monitor jest zgodny z USB 3.0 Super-Speed. Port oznaczony ikoną  jest zgodny z BC1.2.

12. **Czytnik kart.** Poniżej przedstawiono więcej informacji dotyczących specyfikacji czytnika kart.

Specyfikacje czytnika kart

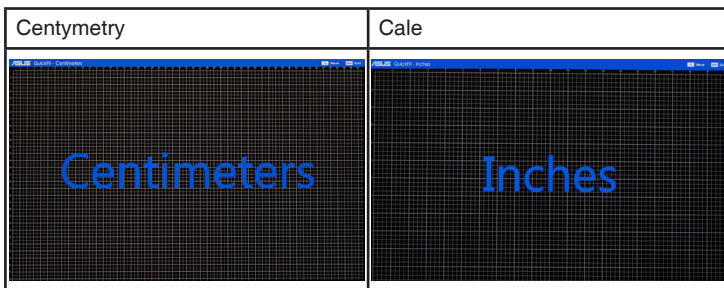
- Obsługa Secure Digital™ v1.0 / v1.1 / v2.0 / SDHC / SDXC (pojemność do 2 TB)
- Obsługa Secure Digital™ v3.0 UHS-I (ultra wysoka szybkość): SDR12/SDR25/SDR50/DDR50/SDR104
- Zgodność z kartą multimedialną MultiMediaCard™ (MMC)
 - Specyfikacja karty MMC v3.x / v4.0 / v4.1 / v4.2 / v4.3 / v4.4
 - x1 / x4
- Obsługa karty pamięci Memory Stick PRO / Memory Stick PRO Duo / Memory Stick Micro /Memory
- Karta pamięci Stick PRO-HG / Memory Stick XC (pojemność do 32 GB)
 - Zgodność ze specyfikacją kart serii Memory Stick: MS v1.43, MS PRO v1.05, MS Micro v1.04 (MS HG Micro v1.00), MS PRO-HG Duo 1.03, MS XC Duo v1.00, MS XC-HG Duo v1.00, MS XC Micro v1.00 oraz MS XC-HG Micro v1.00
 - Obsługa dostępu do poczwórnych danych odczytu/zapisu (512 bajtów x 4) dla MS PRO-HG w celu zwiększenia szybkości transmisji

1.3.3 Funkcja QuickFit

Funkcja QuickFit oferuje trzy rodzaje wzorów: (1) Wzory siatek (2) Rozmiar papieru (3) Rozmiar zdjęć. Aby aktywować wzory, naciśnij przycisk QuickFit. Naciskaj przycisk, aż zostanie wybrany żądany wzór. W razie potrzeby przycisk można przesunąć w górę/dół/lewo/prawo, aby zmienić pozycję wzoru. Pamiętaj, że wszystkie wzory można przesunąć w lewo/prawo w zależności od potrzeby, jednak możliwość ruchu w górę/dół jest ograniczona.

1. Wzory siatki

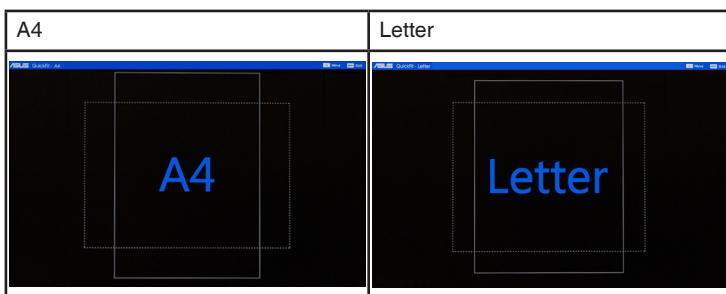
Wzory siatki ułatwiają projektantom i użytkownikom organizowanie zawartości i układu na stronie oraz osiągnięcie spójnego wyglądu.





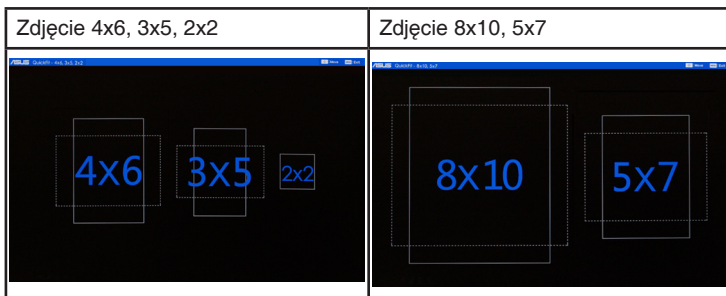
2. Rozmiar papieru

Funkcja QuickFit zapewnia liczne, często używane standardowe rozmiary papieru, aby użytkownicy mogli wyświetlać dokumenty w rozmiarze rzeczywistym na ekranie.



3. Rozmiar zdjęć

Różne rzeczywiste rozmiary zdjęć wyświetlane w funkcji QuickFit zapewniają fotografom i innym użytkownikom możliwość precyzyjnego wyświetlania i edytowania zdjęć w rozmiarze rzeczywistym na ekranie.





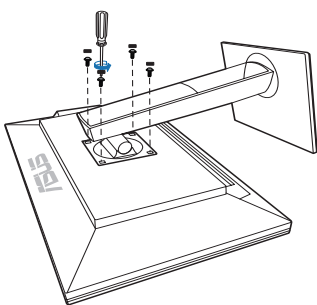
2.1 Demontaż ramienia/podstawy (do montażu ściennego VESA)

Odłączane ramię/podstawa tego monitora zostały specjalnie zaprojektowane do montażu ściennego VESA.

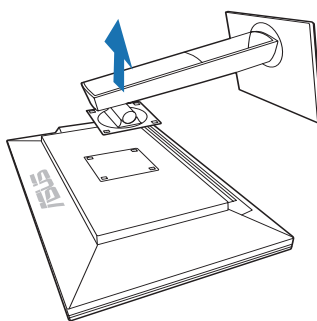
Aby zdemontować ramię/podstawę:

1. Połóż monitor na stole ekranem do dołu.
2. Przy użyciu śrubokrętu wyjmij cztery śruby z ramienia (Rysunek 1), a następnie odłącz ramię/podstawę od monitora (Rysunek 2).

(Rysunek 1)



(Rysunek 2)



Aby zapobiec uszkodzeniu monitora, zalecamy położenie na stole miękkiej szmatki.

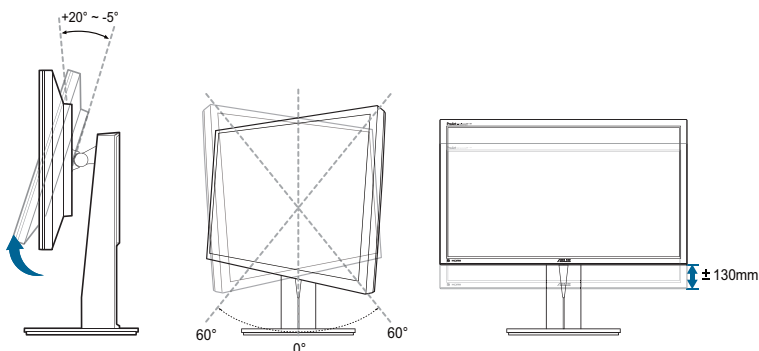
2.2 Ustawianie monitora

- Aby uzyskać optymalną jakość oglądania, zalecamy spojrzenie na monitor całościowo, a następnie ustawienie monitora pod najbardziej komfortowym kątem.
- Przytrzymaj stojak, aby zapobiec spadnięciu monitora podczas zmiany jego kąta nachylenia.
- Kąt nachylenia monitora można zmienić, wybierając wartość od $+20^\circ$ do -5° . Monitor umożliwia także regulację obrotu do 60° w lewą lub prawą stronę. Można także dostosować wysokość monitora, wybierając wartość do ± 130 mm.

(Pochylenie)

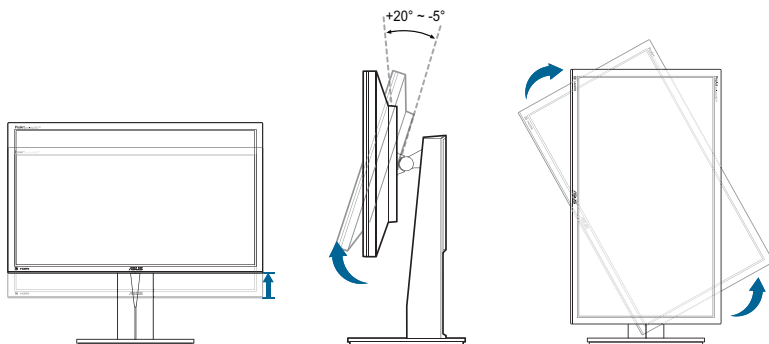
(Obracanie)

(Regulacja wysokości)



Obracanie monitora

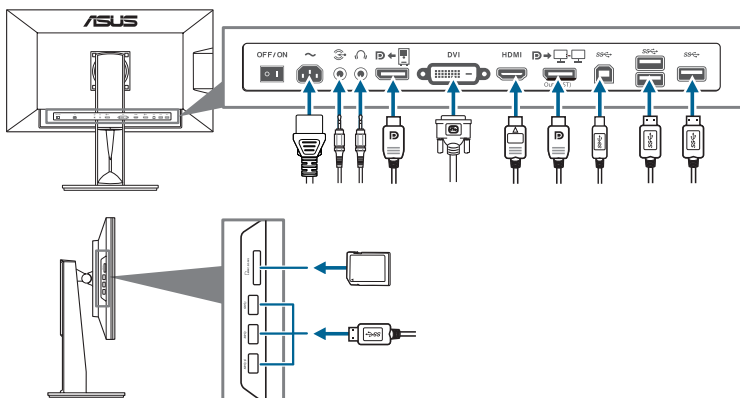
1. Unieś monitor do najwyższej pozycji.
2. Pochyl monitor pod maksymalnym kątem.
3. Obróć monitor w prawo pod żądanym kątem.



Podczas ustawiania kąta oglądania, monitor może ulegać lekkim wstrząsom. Jest to normalne.

2.3 Podłączanie przewodów

1. Podłącz przewody zgodnie z poniższymi instrukcjami:





- **Aby podłączyć przewód zasilania:** podłącz jeden koniec przewodu zasilania odpowiednio do portu wejściu prądu przemiennego w monitorze, a drugi koniec do gniazda zasilania.
- **Aby podłączyć przewód HDMI/DVI/DisplayPort:**
 - a. Podłącz jeden koniec przewodu HDMI/DVI/DisplayPort do gniazda HDMI/DVI/DisplayPort monitora.
 - b. Podłącz drugi koniec przewodu HDMI/DVI/DisplayPort do gniazda HDMI/DVI/DisplayPort komputera.
 - c. Dokręć dwie śruby, aby zabezpieczyć złącze DVI.
- **Aby korzystać z zestawu słuchawkowego:** podłącz koniec z wtyczką do gniazda zestawu słuchawkowego monitora przy dostarczonym sygnale HDMI lub DisplayPort.
- **Aby korzystać z portów USB 3.0:** Weź dostarczony przewód USB 3.0 i podłącz mniejszą końcówkę (typu B) przewodu do przesyłającego danych USB do portu przesyłającego USB monitora, a większą końcówkę (typu A) do portu USB 3.0 komputera. Upewnij się, że w komputerze zainstalowany jest najnowszy system operacyjny Windows 7/Windows 8. Umożliwi to działanie portów USB na monitorze.



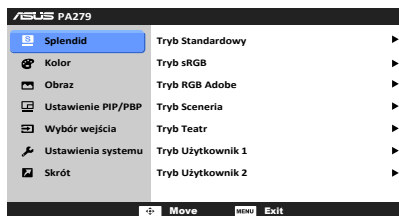
Po podłączeniu tych przewodów możesz wybrać żądany sygnał w pozycji Wybór wejścia w menu OSD.



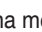


2.4 Włączanie monitora

Naciśnij przycisk zasilania . Na stronach 1-2 można znaleźć informacje o lokalizacji przycisku zasilania. Wskaźnik zasilania  zaświeci się na biało, co będzie oznaczać, że monitor jest włączony.

3.1 Menu OSD (ang. On-Screen Display)

3.1.1 Ponowna konfiguracja

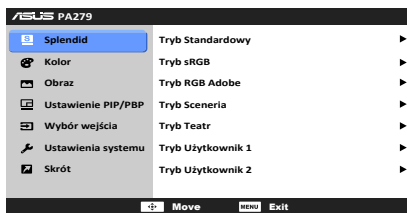


1. Naciśnij przycisk MENU, aby aktywować menu OSD.
2. Przesuń przycisk  w górę/dół, aby przechodzić pomiędzy funkcjami. Zaznacz żądaną funkcję i naciśnij przycisk , aby ją aktywować. Jeśli wybrana funkcja ma menu podrzędne, przesuń przycisk  w górę/dół, aby przechodzić pomiędzy funkcjami menu podrzędnego. Zaznacz żądaną funkcję menu podrzędnego i naciśnij przycisk , aby ją aktywować.
3. Przesuń przycisk  w lewo/prawo, aby zmienić ustawienia wybranej funkcji.
4. Aby wyjść z menu OSD i zapisać jego ustawienia, naciskaj przycisk MENU, aż menu OSD zniknie. Aby skonfigurować inne funkcje, powtórz kroki 1-3.

3.1.2 Informacje o funkcjach menu OSD

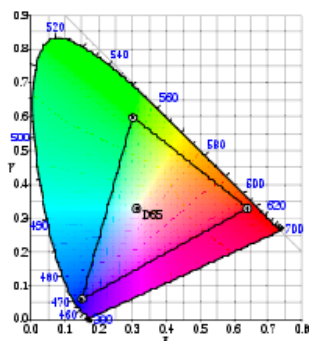
1. Splendid

Funkcja ta oferuje do wyboru 7 funkcji podrzędnych, w zależności od preferencji. Każdy tryb posiada opcję Wyzeruj, która umożliwia zachowanie ustawienia lub powrót do zaprogramowanego trybu.



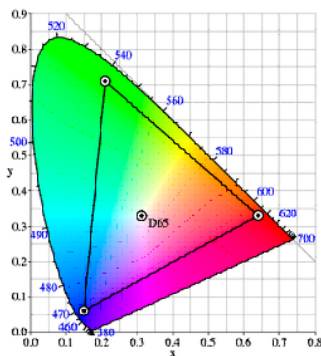
- **Tryb Standardowy:** najlepszy wybór do edycji dokumentów dzięki funkcji poprawy jakości wideo SILENCE™.
- **Tryb sRGB:** tryb sRGB, zgodny z przestrzenią kolorów sRGB, to najlepszy wybór do edycji dokumentów.

Przeźrzeń koloru	Punkt bieli		Ustawienia podstawowe					
	Xw	Yw	Xr	Yr	Xg	Yg	Xb	Yb
sRGB	0,3127	0,329	0,64	0,33	0,3	0,6	0,15	0,06



- **Tryb RGB Adobe:** zgodny z przestrzenią koloru RGB Adobe.

Przeźrzeń koloru	Punkt bieli		Ustawienia podstawowe					
	Xw	Yw	Xr	Yr	Xg	Yg	Xb	Yb
Adobe RGB	0,3127	0,329	0,64	0,33	0,21	0,71	0,15	0,06



- **Tryb Sceneria:** najlepszy wybór do wyświetlania zdjęć scenerii dzięki funkcji poprawy jakości wideo SPLENDID™.
- **Tryb Teatr:** najlepszy wybór dla filmów dzięki funkcji poprawy jakości wideo SPLENDID™.
- **Tryb Użytkownik 1/Tryb Użytkownik 2:** więcej ustawień można skonfigurować w menu Kolor.

Funkcja	Tryb Standardowy	Tryb sRGB	Tryb RGB Adobe	Tryb Sceneria	Tryb Teatr	Tryb Użytkownik 1/Tryb Użytkownik 2
Jasność	Tak	Tak	Tak	Tak	Tak	Tak
Kontrast	Tak	Nie	Nie	Tak	Tak	Tak
Nasycenie	Nie	Nie	Nie	Tak	Tak	Tak
Barwa	Nie	Nie	Nie	Nie	Nie	Tak
Temp. barwowa	Tak	Nie	Nie	Tak	Tak	Tak
Gamma	Tak	Nie	Nie	Nie	Nie	Tak
Kompensacja jednolita	Tak	Nie	Nie	Nie	Nie	Tak
Ustawienie zaawansowane	Sześćoosiowa barwa	Nie	Nie	Nie	Nie	Tak
	Sześćoosiowe nasycenie	Nie	Nie	Nie	Nie	Tak
	Wzmocnienie	Nie	Nie	Nie	Nie	Tak
	Offset	Nie	Nie	Nie	Nie	Tak

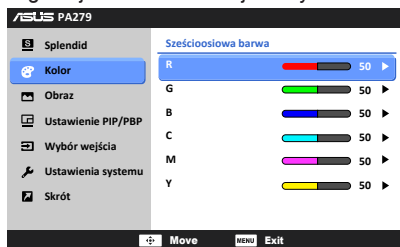
2. Kolor

W tym menu można ustawić żądany kolor.

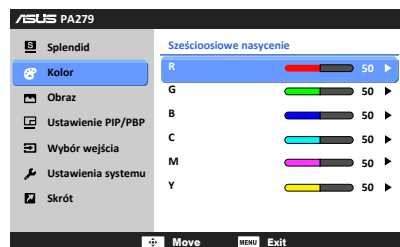


- **Jasność:** zakres regulacji wynosi od 0 do 100.
- **Kontrast:** zakres regulacji wynosi od 0 do 100.
- **Nasycenie:** zakres regulacji wynosi od 0 do 100.
- **Barwa:** umożliwia zmianę koloru w tonacji od zielonego do fioletowego.
- **Temp. barwowa:** udostępnia 4 tryby: 9300K, 6500K, 5500K oraz 5000K.
- **Gamma:** umożliwia wybór trybu koloru 2.2 lub 1.8.
- **Ustawienie zaawansowane:**

- * Regulacja sześciokołowej barwy.



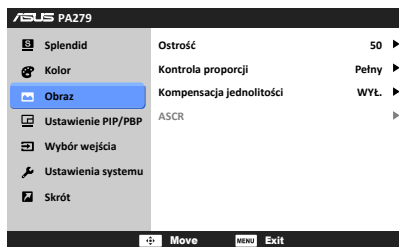
- * Regulacja sześciokołowego nasycenia.



- * Umożliwia ustawienie poziomu wzmacnienia dla R, G, B.
- * Umożliwia ustawienie wartości offsetowych poziomu czerni dla R, G, B.
- **Zerowanie kolorów :**
 - * Zerowanie bieżącego trybu koloru Splendid: Przywraca fabryczną wartość domyślną dla ustawienia bieżącego trybu koloru.
 - * Zerowanie wszystkich trybów koloru Splendid: Przywraca fabryczne wartości domyślne dla ustawień wszystkich bieżących trybów koloru.

3. Obraz

Umożliwia konfigurację ustawienia w menu związanego z obrazem.



- **Ostrość:** zakres regulacji wynosi od 0 do 100.

- **Kontrola proporcji:** umożliwia dostosowanie proporcji obrazu poprzez wybór ustawienia: Pełny, 4:3, 1:1 lub OverScan.

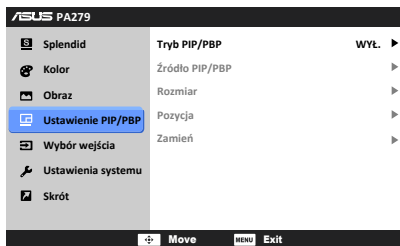


Ustawienie 4:3 jest dostępne tylko w przypadku ustawienia dla źródła wejścia formatu 4:3. Ustawienie OverScan jest dostępne tylko dla źródła wejścia HDMI.

- **Kompensacja jednolitości:** umożliwia dostosowanie różnych obszarów ekranu w celu redukcji błędów w zakresie jednolitości, zapewniając stałą jasność i kolor na całym ekranie.
- **ASCR:** umożliwia włączanie/wyłączanie funkcji ASCR (ASUS Smart Contrast Ratio).

4. Ustawienie PIP/PBP

Ustawienie PIP/PBP umożliwia otwarcie innego okna podrzędnego podłączonego z innego źródła wideo, poza głównym oknem z oryginalnego źródła wideo. Aktywując tę funkcję, można uzyskać dwa obrazy z dwóch różnych źródeł wideo wyświetlanych na monitorze.



- **Tryb PIP/PBP:** włącza lub wyłącza funkcję PIP lub PBP.
- **Źródło PIP/PBP:** umożliwia wybór źródła wejścia wideo spośród opcji: DVI, HDMI oraz DisplayPort.
- **Rozmiar:** umożliwia wybór ustawienia rozmiaru PIP: Mały, Średni lub Duży. (Opcja dostępna tylko dla trybu PIP)
- **Pozycja:** umożliwia dostosowania pozycji okna podrzędnego, umieszczając je w prawym górnym rogu, lewym górnym rogu, prawym dolnym rogu lub lewym dolnym rogu. (Opcja dostępna tylko dla trybu PIP)
- **Zamień:** przełącza źródła głównego okna i okiem podrzędnych.

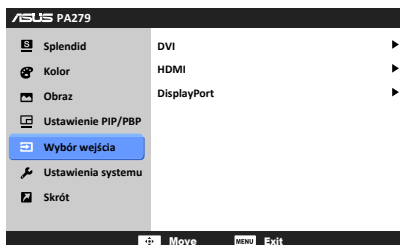


Źródła wejścia DVI i HDMI nie powinny być wybierane jednocześnie jako główne okno i jako okno podrzędne. Szczegółowe informacje zawiera poniższa tabela.

		Okno główne		
Okno podrzędne		DVI	HDMI	DisplayPort
	DVI		Nie	Tak
	HDMI	Nie		Tak
	DisplayPort	Tak	Tak	

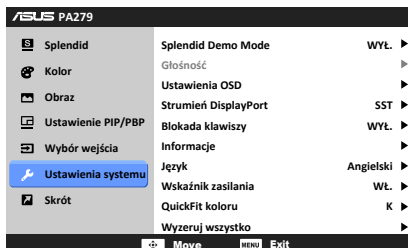
5. Wybór wejścia

Funkcja ta umożliwia wybór żądanego źródła wejścia.



6. Ustawienia systemu

Umożliwia konfigurację systemu.



- **Splendid Demo Mode:** umożliwia podział ekranu na dwie części w celu porównania trybów Splendid. (Tylko w trybie Sceneria/Teatr)
- **Głośność:** zakres regulacji wynosi od 0 do 100.
- **Ustawienia OSD:**
 - * Umożliwia dostosowanie pozycji w poziomie (Pozycja pozioma)/pozycji w pionie (Pozycja pionowa) menu OSD poprzez wybór wartości od 0 do 100.
 - * Umożliwia dostosowanie Czasu zakończenia wyświetlania OSD poprzez wybór wartości od 10 do 120 sekund.
 - * Włącza lub wyłącza funkcję DDC/CI.
 - * Dostosowuje Tło menu OSD, od ciemnego do przezroczystego.
 - * Umożliwia dostosowanie obrócenia menu OSD.

- **Strumień DisplayPort:** obsługa SST (przesyłanie pojedynczym strumieniem) i MST (przesyłanie wielostrumieniowe). Podczas korzystania z przesyłania wielostrumieniowego obrazu mogą być wyświetlane nieprawidłowo w przypadku niektórych kombinacji kart graficznych.

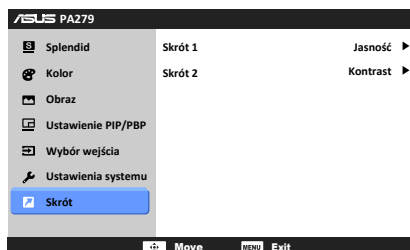


Ustawienie domyślne to SST. Przed użyciem funkcji łączenia szeregowego po raz pierwszy należy wybrać opcję MST.

- **Blokada klawiszy:** służy do wyłączenia klawiszy wszystkich funkcji. Naciśnij przycisk MENU i przytrzymaj przez ponad pięć sekund, aby anulować funkcję blokady klawiszy.
- **Informacje:** wyświetla informacje o monitorze.
- **Język:** dostępnych jest 21 języków do wyboru, w tym angielski, francuski, niemiecki, włoski, hiszpański, holenderski, portugalski, rosyjski, czeski, chorwacki, polski, rumuński, węgierski, turecki, uproszczony chiński, tradycyjny chiński, japoński, koreański, tajski, indonezyjski i perski.
- **Wskaźnik zasilania:** włącza/wyłącza wskaźnik LED zasilania.
- **QuickFit koloru:** umożliwia dostosowanie koloru QuickFit poprzez wybór jednego z 7 zaprogramowanych kolorów.
- **Wyzeruj wszystko:** wybór opcji „TAK” umożliwia przywrócenie ustawień domyślnych.

7. Skrót

Definiuje funkcje dla przycisków Skrót 1 i 2.



- **Skrót 1/Skrót 2:** wybiera funkcję dla przycisków Skrót 1 i 2.



W przypadku wyboru lub aktywacji określonej funkcji klawisz skrót może nie być obsługiwany. Szczegółowe informacje zawiera poniższa tabela.

Wybrane lub aktywowane funkcje	Zdefiniowany klawisz skrótu nie jest obsługiwany
ASCR	Jasność
sRGB	Kontrast/Temp. barwowa/Ustawienie zaawansowane
PBP	Obrót OSD
Obrót OSD	Ustawienie PIP/PBP
Standardowy/Sceneria/Teatr	Ustawienie zaawansowane
DVI	Głośność
QuickFit	Wszystkie, poza opcją QuickFit koloru

3.2 Podsumowanie specyfikacji


Rodzaj panelu	Wyświetlacz LCD TFT
Rozmiar panelu	Ekran panoramiczny 27,0" (16:9, 68,47 cm)
Maks. rozdzielczość	2560 x 1440
Podziałka pikseli	0,2331 mm
Jasność (typowa)	350 cd/m ²
Współczynnik kontrastu (typowy)	1000:1
Współczynnik kontrastu (maksymalny)	100.000.000:1 (przy włączonej funkcji ASCR)
Kąt widzenia (poz./pion.) CR>10	178°/178°
Kolory wyświetlacza	1,07 B
Czas reakcji	6 ms (szary do szarego)
Funkcja poprawy jakości wideo SPLENDID™	Tak
Wybór funkcji SPLENDID™	7 zaprogramowanych trybów wideo (przez klawisz skrótów)
Automatyczna regulacja	Nie
Wybór temperatury barwowej	4 temperatury barwowe
Wejście cyfrowe	HDMI v1.4, DisplayPort V1.2, DVI-D (Dual link) z HDCP
Gniazdo słuchawek	Tak
Port USB 3.0	Przesyłania danych x 1, pobierania danych x 6
Kolory	Czarny
Dioda LED zasilania	Biała (Wł.)/Bursztynowa (tryb gotowości)
Nachylenie	+20° ~ -5°
Obracanie	+60° ~ -60°
Regulacja wysokości	130 mm
Blokada Kensington	Tak
Napięcie wejścia prądu przemiennego	Prąd przemienny: 100-240 V
Zużycie energii	Włączone zasilanie: < 49 W (typowe, Tryb gotowości: < 0,5 W (typowe), Wyłączone zasilanie: 0 W (Wyłączone urządzenie)
Temperatura (pracy)	5°C-35°C
Temperatura (niepracującego urządzenia)	-20°C-+60°C
Wymiary (szer. x wys. x gł.)	640,78 mm x 559,84 mm x 240 mm (urządzenie) 756 mm x 456 mm x 300 mm (opakowanie)
Waga (szacowana)	10,0 kg (netto); 14,0 kg (brutto)

Wiele języków	21 języków (angielski, francuski, niemiecki, włoski, hiszpański, holenderski, portugalski, rosyjski, czeski, chorwacki, polski, rumuński, węgierski, turecki, uproszczony chiński, tradycyjny chiński, japoński, koreański, tajski, indonezyjski i perski)
Akcesoria	Przewód DVI-D (Dual link), HDMI 1.4, DisplayPort, DisplayPort (Mini-DP do DP), przewód zasilania, przewód USB 3.0, Skrócona instrukcja obsługi, karta gwarancyjna, płyta CD z pomocą, pętla do porządkowania kabli, raport testu kalibracji kolorów, osłona
Zgodność z przepisami	China Energy Level 2, EPEAT Gold, UL/cUL, CB, CE, EuP, FCC (Class B), CCC, BSMI, CU, C-Tick, VCCI, TCO7.0, TUV-GS, TUV-Ergo, Ukraine, J-MOSS, RoHS, WEEE, PSE, Windows 7 & 8 WHQL, Mac Compliance**

*Specyfikacje mogą ulec zmianie bez powiadomienia.

**Wymaga komputera Mac z systemem OS X v10.x

3.3 Rozwiązywanie problemów (Często zadawane pytania)

Problem	Możliwe rozwiązanie
Dioda zasilania LED nie jest WŁĄCZONA	<ul style="list-style-type: none"> Naciśnij przycisk , aby sprawdzić, czy monitor znajduje się w trybie WŁ. Sprawdź, czy przewód zasilania jest odpowiednio podłączony do monitora i do gniazda zasilania. Sprawdź, czy przełącznik zasilania jest WŁĄCZONY.
Dioda zasilania LED świeci się na bursztynowo a na ekranie brak obrazu	<ul style="list-style-type: none"> Sprawdź, czy monitor i komputer znajdują się w trybie WŁ. Upewnij się, że kabel sygnałowy jest odpowiednio podłączony do monitora i komputera. Obejrzyj kabel sygnałowy i sprawdź, czy żaden z wtyków nie jest wygięty. Podłącz komputer do innego dostępnego monitora, aby sprawdzić, czy komputer działa prawidłowo.
Obraz na ekranie jest zbyt jasny lub zbyt ciemny	<ul style="list-style-type: none"> Dostosuj ustawienia Kontrastu i Jasności w menu OSD.

<p>Obraz na ekranie podskakuje lub na obrazie widoczny jest wzór fali</p>	<ul style="list-style-type: none"> • Upewnij się, że kabel sygnałowy jest odpowiednio podłączony do monitora i komputera. • Odsuń urządzenia elektryczne, które mogą powodować zakłócenia elektryczne.
<p>Kolory obrazu na ekranie są zniekształcone (kolor biały nie wygląda jak biały)</p>	<ul style="list-style-type: none"> • Obejrzyj kabel sygnałowy i sprawdź, czy żaden z wtyków nie jest wygięty. • Włącz funkcję Wyzeruj wszystko w menu OSD. • Dostosuj ustawienia koloru R/G/B lub wybierz Temp. barwowa w menu OSD.
<p>Brak dźwięku lub dźwięk jest bardzo cichy</p>	<ul style="list-style-type: none"> • Upewnij się, że przewód HDMI/ DisplayPort jest odpowiednio podłączony do monitora i komputera. • Dostosuj ustawienia głośności posiadanego monitora oraz urządzenia HDMI/DisplayPort. • Upewnij się, że sterownik karty dźwiękowej komputera jest odpowiednio zainstalowany i uruchomiony.

3.4 Obsługiwane tryby operacyjne

Rozdzielczość Częstotliwość	Częstotliwość pozioma (kHz)	Częstotliwość pionowa (Hz)	Pikseli (MHz)
640x480	31,47(N)	59,94(N)	25,18
640x480	35,00(N)	66,66(N)	30,24
640x480	37,87(N)	72,82(N)	31,5
640x480	37,5(N)	75,00(N)	31,5
720x400	31,47(N)	70,08(P)	28,32
800x600	35,16(P)	56,25(P)	36
800x600	37,88(P)	60,32(P)	40
800x600	48,08(P)	72,12(P)	50
800x600	46,86(P)	75,00(P)	49,5
832x624	49,72(P/N)	74,55(P/N)	57,28
1024x768	48,36(N)	60,00(N)	65
1024x768	56,476(N)	70,069(N)	75
1024x768	60,02(N)	75,00(N)	78,75
1152x864	67,5(P/N)	75,00(P/N)	108
1280x960	60,00(P)	60,00(N)	108
1280x1024	63,98(P)	60,02(P)	108
1280x1024	79,98(P)	75,02(P)	135
1366x768	47,712(P)	59,79(P)	85,5
1440x900	55,94(N)	59,89(P)	106,5
1600x1200	75,00(P)	60,00(P)	162
1680x1050	65,29(N)	60,00(P)	146,25
1920x1080	67,5(P)	60,00(P)	148,5
1920x1200 (Obniżone wygaszanie)	74,038(P)	59,95(N)	154
1920x1200	74,556(N)	59,885(P)	193,25
2560x1080	66,636(P)	59,978(N)	181,25
2560x1440	88,787(P)	59,951(N)	241,50

Jeśli monitor działa w trybie wideo (tzn. nie są wyświetlane na nim dane) przy użyciu złącza HDMI, oprócz wideo w rozdzielczości standardowej obsługiwane powinny także być następujące tryby rozdzielczości HD

Nazwa taktowania	Format pikseli	Częstotliwość pozioma (kHz)	Częstotliwość pionowa (Hz)
480p	720x480	31,469	60
720p60	1280x720	45	60
576p	720x576	31,25	50
720p50	1280x720	37,5	50
1080p60	1920x1080	67,5	60
1080p50	1920x1080	56,25	50

* Tryby nie wymienione w tabeli mogą nie być obsługiwane. Aby uzyskać optymalną rozdzielczość, zalecamy wybór trybu wymienionego w powyższej tabeli.

