

Jesteśmy do Twoich usług

Aby uzyskać pomoc techniczną, zarejestruj swój produkt na stronie internetowej:
www.philips.com/support

HTL5140B



Instrukcja obsługi

PHILIPS

Spis treści

1 Ważne	2
Bezpieczeństwo	2
Dbanie o produkt	3
Ochrona środowiska	3
Zgodność z przepisami	3
Pomoc i wsparcie techniczne	3

2 Zestaw SoundBar	4
Jednostka centralna	4
Pilot zdalnego sterowania	5
Złącza	6
Subwoofer bezprzewodowy	6

3 Podłączanie i konfiguracja	7
Parowanie z subwooferem	7
Wybór miejsca	7
Podłączanie do telewizora	8
Podłączanie urządzeń cyfrowych za pośrednictwem złącza HDMI	8
Podłączanie dźwięku z telewizora i innych urządzeń	9

4 Korzystanie z zestawu SoundBar	10
Regulacja głośności	10
Ustawienia dźwięku	10
Odtwarzanie dźwięku przez połączenie Bluetooth	11
Nawiązywanie połączenia Bluetooth za pomocą funkcji NFC	12
odtwarzacz MP3	12
Urządzenia pamięci masowej USB	12
Auto standby	13
Ustawianie jasności wyświetlacza	13
Zastosowanie ustawień fabrycznych	13

5 Aktualizacja oprogramowania	14
Sprawdź wersję oprogramowania	14
Aktualizacja oprogramowania przez port USB	14

6 Montaż ścienny	15
-------------------------	----

7 Dane techniczne produktu	15
-----------------------------------	----

8 Rozwiązywanie problemów	17
----------------------------------	----

1 Ważne

Przed rozpoczęciem korzystania z urządzenia należy zapoznać się z wszystkimi instrukcjami. Gwarancja nie obejmuje uszkodzeń powstałych na skutek postępowania niezgodnego z instrukcjami.

Bezpieczeństwo

Niebezpieczeństwo pożaru lub porażenia prądem!

- Nie wystawiaj urządzenia i akcesoriów na działanie deszczu i wody. Nie stawiaj przedmiotów wypełnionych cieczą (np. wazonów) w pobliżu urządzenia. W przypadku rozlania cieczy na urządzenie należy natychmiast odłączyć je od zasilania. Aby sprawdzić urządzenie przed użyciem, skontaktuj się z działem obsługi klienta.
- Nie stawiaj urządzenia ani akcesoriów w pobliżu otwartego ognia lub innych źródeł ciepła. Nie wystawiaj urządzenia na bezpośrednie działanie promieni słonecznych.
- Nigdy nie należy wkładać przedmiotów do otworów wentylacyjnych oraz innych otworów w urządzeniu.
- Jeśli urządzenie jest podłączone do gniazdka za pomocą przewodu zasilającego lub łącznika, ich wtyki muszą być łatwo dostępne.
- Odłącz urządzenie od gniazdka elektrycznego na czas burzy.
- Podczas odłączania przewodu zasilającego zawsze ciągnij wtyczkę, a nie kabel.

Niebezpieczeństwo zwarcia lub pożaru!

- Przed podłączeniem urządzenia do źródła zasilania sprawdź, czy napięcie w gniazdku odpowiada wartości wydrukowanej z tyłu urządzenia. Nie wolno podłączać urządzenia do zasilania, jeżeli napięcie jest inne.

Niebezpieczeństwo obrażeń ciała lub uszkodzenia produktu!

- Nigdy nie umieszczaj urządzenia i innych przedmiotów na przewodzie zasilającym oraz innych urządzeniach elektrycznych.
- W przypadku transportu urządzenia w temperaturze otoczenia niższej niż 5°C rozpakuj je i przed podłączeniem do zasilania poczekaj, aż jego temperatura osiągnie temperaturę pokojową.
- Niektóre części tego produktu mogą być wykonane ze szkła. Należy się z nimi obchodzić ostrożnie, aby uniknąć obrażeń lub uszkodzenia.

Ryzyko przegrzania!

- Nie umieszczaj tego urządzenia w miejscu z ograniczoną wentylacją. Zawsze pozostawiaj co najmniej 10 cm wolnego miejsca z każdej strony urządzenia w celu zapewnienia właściwej wentylacji. Upewnij się, że zasłony i inne przedmioty nie zakrywają otworów wentylacyjnych urządzenia.

Niebezpieczeństwo zanieczyszczenia!

- Nie należy używać różnych baterii (starych z nowymi, zwykłych z alkalicznymi itp.).
- Niewłaściwa wymiana baterii grozi wybuchem. Baterię można wymienić tylko na egzemplarz tego samego lub odpowiedniego typu.
- Wyjmij baterie, jeśli są wyczerpane lub jeśli nie zamierzasz używać pilota przez dłuższy czas.
- Baterie zawierają substancje chemiczne, dlatego po rozładowaniu należy je zutylizować w sposób zgodny z przepisami.

Ryzyko połknięcia baterii!

- Produkt/pilot zdalnego sterowania może zawierać baterię monetową/pastylkową, która może zostać połknięta. Zawsze trzymaj baterie poza zasięgiem dzieci! Połknięcie baterii może spowodować poważne obrażenia lub śmierć. W ciągu dwóch godzin od połknięcia mogą wystąpić poważne oparzenia wewnętrzne.

- Jeśli przypuszczasz, że bateria została połknięta lub w inny sposób znalazła się pod skórą, natychmiast zgłoś się na pogotowie.
- Podczas wymiany baterii trzymaj nowe i zużyte baterie poza zasięgiem dzieci. Po wymianie baterii upewnij się, że komora baterii jest w pełni zabezpieczona.
- Jeśli komora baterii nie może zostać w pełni zabezpieczona, przerwij korzystanie z urządzenia. Trzymaj je poza zasięgiem dzieci i skontaktuj się z producentem.



Jest to urządzenie KLASY II z podwójną izolacją, bez uziemienia.

Dbanie o produkt

Do czyszczenia urządzenia używaj wyłącznie ścieracek z mikrofibry.

Ochrona środowiska



To urządzenie zostało zaprojektowane i wykonane z materiałów oraz komponentów wysokiej jakości, które nadają się do ponownego wykorzystania.



Dołączony do produktu symbol przekreślonego pojemnika na odpady oznacza, że produkt objęty jest dyrektywą europejską 2002/96/WE. Informacje na temat wydzielonych punktów składowania zużytych produktów elektrycznych i elektronicznych można uzyskać w miejscu zamieszkania.

Prosimy postępować zgodnie z wytycznymi miejscowych władz i nie wyrzucać tego typu urządzeń wraz z innymi odpadami pochodzącymi z gospodarstwa domowego. Prawidłowa utylizacja starych produktów pomaga zapobiegać zanieczyszczeniu środowiska naturalnego oraz utracie zdrowia.



Produkt zawiera baterie opisane w treści dyrektywy 2006/66/WE, których nie można zutylizować z pozostałymi odpadami domowymi.

Należy zapoznać się z lokalnymi przepisami dotyczącymi utylizacji baterii, ponieważ ich prawidłowa utylizacja pomaga zapobiegać zanieczyszczeniu środowiska naturalnego oraz utracie zdrowia.

Zgodność z przepisami

CE 0560

Niniejszy produkt jest zgodny z przepisami Unii Europejskiej dotyczącymi zakłóceń radiowych. Firma Gibson Innovations niniejszym oświadcza, że ten produkt spełnia wszystkie niezbędne wymagania oraz inne ważne wytyczne dyrektywy 1999/5/WE. Deklarację zgodności można znaleźć na stronie internetowej pod adresem www.p4c.philips.com.

Pomoc i wsparcie techniczne

W celu skorzystania z szerokiego zakresu pomocy technicznej dostępnej w Internecie odwiedź stronę www.philips.com/support, aby:

- pobrać instrukcję obsługi i skróconą instrukcja obsługi,
- obejrzeć samouczki wideo (dostępne tylko dla wybranych modeli),

- znaleźć odpowiedzi na często zadawane pytania,
- wysłać do nas wiadomość e-mail z pytaniem,
- porozmawiać z przedstawicielem obsługi klienta.

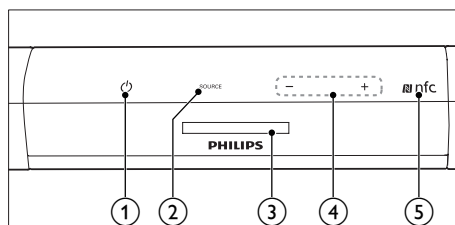
Postępuj zgodnie z instrukcjami wyświetlanymi na stronie internetowej, aby wybrać język, a następnie wprowadź numer modelu produktu. W celu uzyskania pomocy możesz także zwrócić się do działu obsługi klienta w swoim kraju. Przed nawiązaniem kontaktu zanotuj numer modelu i numer seryjny swojego produktu. Informacje te można znaleźć z tyłu lub na spodzie urządzenia.

2 Zestaw SoundBar

Gratulujemy zakupu i witamy wśród klientów firmy Philips! Aby w pełni skorzystać z pomocy oferowanej przez firmę Philips, należy zarejestrować zakupiony zestaw SoundBar na stronie www.philips.com/support.

Jednostka centralna

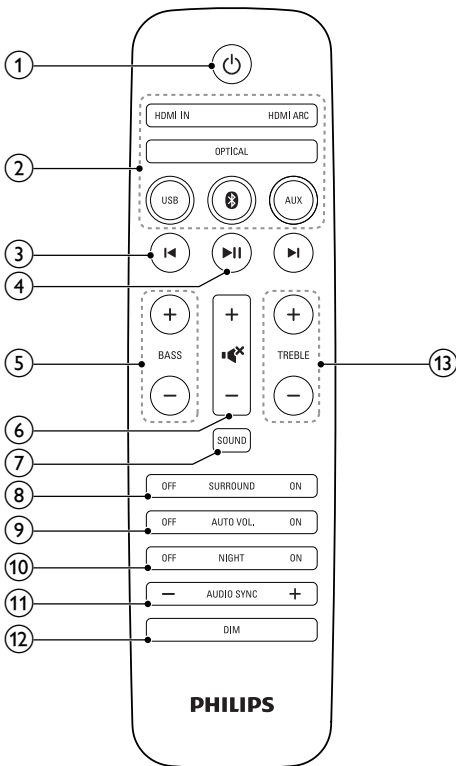
Ta sekcja zawiera opis jednostki centralnej.



- 1 ⏻ (Tryb gotowości/włącz/Wskaźnik trybu gotowości)**
 - Włączanie zestawu SoundBar i przełączanie go w tryb gotowości.
 - Kiedy zestaw jest w trybie gotowości, wskaźnik trybu gotowości świeci się na czerwono.
- 2 SOURCE**
 Wybór źródła sygnału dla zestawu SoundBar.
- 3 Panel wyświetlacza**
- 4 +/- (Głośność)**
 Zwiększanie i zmniejszanie poziomu głośności.
- 5 Znacznik NFC**
 Dotknij znacznika urządzeniem obsługującym funkcję NFC, aby nawiązać połączenie Bluetooth.

Pilot zdalnego sterowania

Ta sekcja zawiera opis pilota zdalnego sterowania.



1 ⏻ (Tryb gotowości/włącz)

Włączanie zestawu SoundBar i przełączanie go w tryb gotowości.

2 Przyciski źródła

- **HDMI ARC:** Przełączanie na źródło HDMI ARC.
- **HDMI IN:** Przełączanie na źródło HDMI IN.
- **Bluetooth:** Przełączanie w tryb Bluetooth.
- **USB:** Przełączanie w tryb USB.
- **OPTICAL:** Wybór połączenia optycznego jako źródła dźwięku.

- **AUX:** Wybór wejścia AUDIO IN lub AUX jako źródła dźwięku (gniazdo typu jack 3,5 mm).

3 ◀ / ▶ (Poprzedni/następny)

Przechodzenie do poprzedniego lub następnego utworu w trybie USB.

4 ⏮ / ⏭ (Odtwarzaj/pauzuj)

- Rozpoczynanie, wstrzymywanie lub wznowianie odtwarzania w trybie USB.

5 BASS +/-

Zwiększanie i zmniejszanie poziomu tonów niskich.

6 Regulacja głośności

- **+/-:** Zwiększanie i zmniejszanie poziomu głośności.
- **Mute:** Wyciszanie lub przywracanie głośności.

7 SOUND

Wybór trybu dźwięku.

8 SURROUND ON/OFF

Włączanie dźwięku przestrzennego lub dźwięku stereo.

9 AUTO VOL ON/OFF

Włączanie i wyłączenie automatycznej regulacji głośności.

10 NIGHT ON/OFF

Włączanie i wyłączenie trybu nocnego.

11 AUDIO SYNC +/-

Zwiększenie lub zmniejszenie opóźnienia dźwięku.

12 DIM

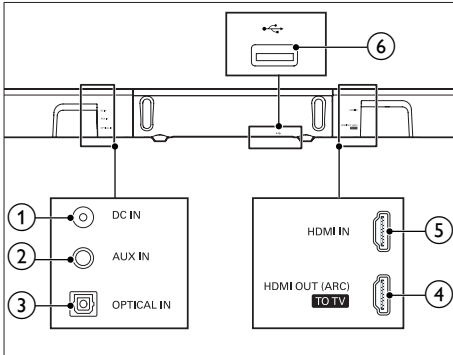
Ustawianie jasności panelu wyświetlacza zestawu SoundBar.


13 TREBLE +/-

Zwiększanie i zmniejszanie poziomu tonów wysokich.

Złącza

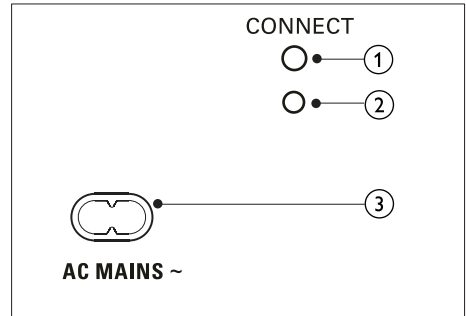
Ta sekcja zawiera opis złączy zestawu SoundBar.



- ① **DC IN**
Podłączenie do źródła zasilania.
- ② **AUX IN**
Podłączenie do wyjścia audio w urządzeniu z wykorzystaniem źródła AUDIO IN lub AUX (poprzez kilkakrotne naciśnięcie przycisku **AUX** na pilocie zdalnego sterowania).
- ③ **OPTICAL IN**
Służy do podłączania do optycznego wyjścia audio w telewizorze lub urządzeniu cyfrowym.
- ④ **HDMI OUT (ARC) - TO TV**
Podłączenie do wejścia HDMI w telewizorze.
- ⑤ **HDMI IN**
Podłączenie do wyjścia HDMI urządzenia cyfrowego.
- ⑥ 
 - Wejście audio z urządzenia pamięci masowej USB.
 - Aktualizacja oprogramowania produktu.
 - Ładowanie urządzenia USB.

Subwoofer bezprzewodowy

Zestaw SoundBar zawiera subwoofer bezprzewodowy.



- ① **CONNECT (podłączenie)**
Naciśnij, aby przełączyć subwoofer w tryb parowania.
- ② **Wskaźnik subwoofera**
 - Wskaźnik zaczyna świecić po włączeniu zasilania.
 - Podczas parowania bezprzewodowego subwoofera i jednostki centralnej wskaźnik szybko miga na biało.
 - W przypadku udanego parowania wskaźnik świeci na biało.
 - W przypadku nieudanego parowania wskaźnik powoli miga na biało.
 - Gdy połączenie bezprzewodowe jest przerwane przez minutę, wskaźnik wyłącza się.
- ③ **AC MAINS~**
Podłączenie do źródła zasilania.

3 Podłączanie i konfiguracja

W tej części opisano sposób podłączenia zestawu SoundBar do telewizora i innych urządzeń, a następnie sposób konfigurowania zestawu.

Informacje dotyczące podstawowych połączeń zestawu SoundBar i akcesoriów można znaleźć w skróconej instrukcji obsługi.

Uwaga

- Dane identyfikacyjne i znamionowe urządzenia umieszczono na tabliczce informacyjnej znajdującej się z tyłu lub na spodzie urządzenia.
- Przed wykonaniem lub zmianą jakichkolwiek połączeń należy upewnić się, że wszystkie urządzenia są odłączone od gniazdka elektrycznego.

Parowanie z subwooferem

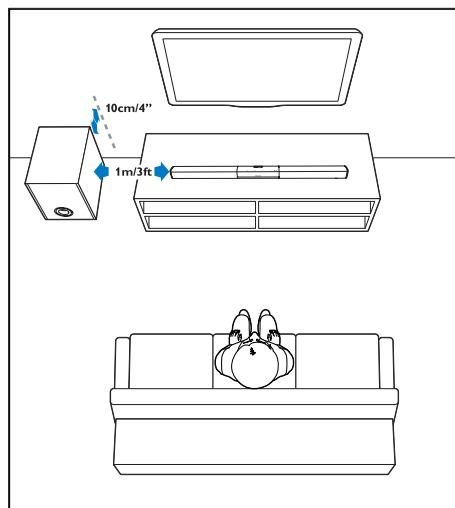
Subwoofer bezprzewodowy jest automatycznie parowany z zestawem SoundBar za pośrednictwem połączenia bezprzewodowego po włączeniu zestawu SoundBar i subwoofera. Jeśli z subwoofera bezprzewodowego nie słychać dźwięku, sparuj subwoofer ręcznie.

- 1 Włącz zestaw SoundBar i subwoofer.
 - ↳ Jeśli połączenie z zestawem SoundBar zostanie utracone, wskaźnik na subwooferze będzie powoli migać na biało.
- 2 Naciśnij przycisk **CONNECT** (połączenie) na subwooferze, aby przełączyć go w tryb parowania.
 - ↳ Wskaźnik na subwooferze zacznie szybko migać na biało.

- 3 Na pilocie zdalnego sterowania naciśnij w ciągu sześciu sekund dwukrotnie przycisk **◀** i raz przycisk **BASS +**, a następnie przytrzymaj przycisk **SURROUND ON**.
 - ↳ Jeśli parowanie zakończy się pomyślnie, wskaźnik na subwooferze zacznie świecić na biało.
 - ↳ Jeśli nie uda się przeprowadzić procesu parowania, wskaźnik na subwooferze będzie powoli migać na biało.
- 4 Jeśli nie uda się przeprowadzić procesu parowania, powtórz powyższe czynności.

Wybór miejsca

Ustaw subwoofer w odległości co najmniej 1 m od zestawu SoundBar i 10 cm od ściany. Aby uzyskać najlepszy efekt, ustaw subwoofer w sposób przedstawiony poniżej.

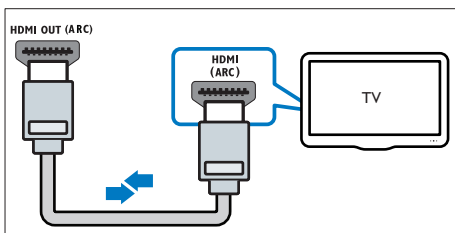


Podłączanie do telewizora

Zestaw SoundBar można podłączyć do telewizora. Dźwięk z programów telewizyjnych można odsłuchiwać przez głośniki zestawu SoundBar. Skorzystaj z połączenia między zestawem SoundBar i telewizorem, które zapewnia najwyższą jakość.

Podłączanie do telewizora za pośrednictwem złącza HDMI (ARC)

Zestaw SoundBar obsługuje złącze HDMI z funkcją Audio Return Channel (ARC). Jeśli telewizor jest zgodny ze standardem HDMI ARC, dźwięk telewizora można odsłuchiwać przy użyciu zestawu SoundBar za pomocą pojedynczego przewodu HDMI.



- 1 Podłącz jedną wtyczkę przewodu HDMI High Speed do złącza **HDMI OUT (ARC)-TO TV** w zestawie SoundBar, a drugą wtyczkę wsuń do złącza **HDMI ARC** w telewizorze.
 - Złącze **HDMI ARC** telewizora może być oznaczone w inny sposób. Szczegółowe informacje zawiera instrukcja obsługi telewizora.
- 2 Włącz obsługę funkcji HDMI-CEC w telewizorze. Szczegółowe informacje zawiera instrukcja obsługi telewizora.

Uwaga

- Jeśli telewizor nie jest zgodny ze standardem HDMI ARC, podłącz przewód audio, aby słuchać dźwięku z telewizora przy użyciu zestawu SoundBar. (patrz 'Podłączanie dźwięku z telewizora i innych urządzeń' na str. 9)
- Jeśli telewizor jest wyposażony w złącze DVI, do jego podłączenia można użyć adaptera HDMI/DVI. Niektóre funkcje mogą być jednak niedostępne.

Podłączanie urządzeń cyfrowych za pośrednictwem złącza HDMI

Podłącz urządzenie cyfrowe, takie jak dekodery, odtwarzacz DVD/Blu-ray lub konsolę do gier do zestawu SoundBar za pośrednictwem pojedynczego połączenia HDMI. Kiedy urządzenia są podłączone w ten sposób, podczas odtwarzania pliku lub grania w grę

- obraz jest automatycznie wyświetlany na telewizorze,
- dźwięk jest automatycznie odtwarzany przez zestaw SoundBar:

- 1 Za pomocą przewodu HDMI High Speed połącz złącze **HDMI OUT** urządzenia cyfrowego ze złączem **HDMI IN** zestawu SoundBar.
- 2 Podłącz zestaw SoundBar do telewizora za pośrednictwem złącza **HDMI OUT (ARC)**.
 - Jeśli telewizor nie jest zgodny ze standardem HDMI CEC, wybierz odpowiednie wejście wideo w telewizorze.
- 3 W podłączonym urządzeniu włącz obsługę funkcji HDMI-CEC. Więcej szczegółów można znaleźć w instrukcjach obsługi urządzenia.

Podłączanie dźwięku z telewizora i innych urządzeń

Za pomocą głośników zestawu SoundBar można odtwarzać dźwięk z telewizora lub innych urządzeń.

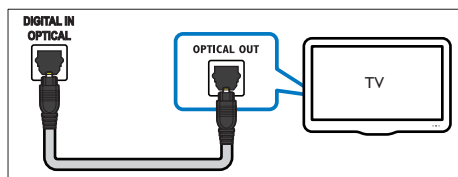
Skorzystaj z połączenia najwyższej jakości między zestawem SoundBar, telewizorem oraz pozostałymi urządzeniami.

Uwaga

- W przypadku połączenia zestawu SoundBar i telewizora za pomocą złącza HDMI ARC osobny przewód audio nie jest wymagany. (patrz 'Podłączanie do telewizora za pośrednictwem złącza HDMI (ARC)' na str. 8)

Opcja 1: Podłączanie sygnału audio za pomocą cyfrowego przewodu optycznego

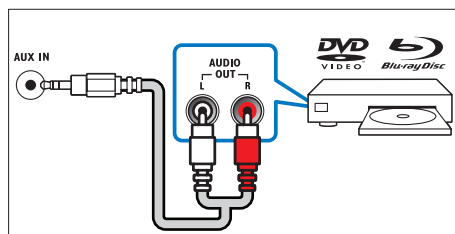
Najlepsza jakość dźwięku



- 1 Podłącz jedną wtyczkę przewodu optycznego do złącza **OPTICAL IN** w zestawie SoundBar, a drugą wtyczkę wsuń do złącza **OPTICAL OUT** w telewizorze lub innym urządzeniu.
 - Cyfrowe złącze optyczne może być oznaczone symbolem **SPDIF** lub **SPDIF OUT**.

Opcja 2: Podłączanie dźwięku za pomocą analogowych przewodów audio

Średnia jakość dźwięku



- 1 Za pomocą przewodu analogowego połącz złącze **AUX IN** (gniazdo typu jack 3,5 mm) zestawu SoundBar ze złączami **AUDIO OUT** (czerwone i białe) w telewizorze lub innym urządzeniu.
- 2 Naciśnij kilkakrotnie przycisk **AUX** na pilocie, aż na panelu wyświetlacza zostanie wyświetlony komunikat **AUX**.

4 Korzystanie z zestawu SoundBar

W tej części opisano korzystanie z zestawu SoundBar w celu odtwarzania dźwięku z podłączonych urządzeń.

Przed uruchomieniem

- Wykonaj niezbędne połączenia opisane w skróconej instrukcji obsługi oraz w instrukcji obsługi.
- W zestawie SoundBar ustaw odpowiednie źródło dla innych urządzeń.

Regulacja głośności

- 1 Naciśnij przycisk +/- (**Głośność**), aby zwiększyć lub zmniejszyć poziom głośności.
 - Aby wyłączyć dźwięk, naciśnij przycisk **🔊** (**Wyciszenie**).
 - Aby przywrócić dźwięk, ponownie naciśnij przycisk **🔊** (**Wyciszenie**) lub +/- (**Głośność**).

Ustawienia dźwięku

W tej części opisano ustawienie optymalnego dźwięku dla filmów i muzyki.

Tryb dźwięku

Można wybrać jeden z zaprogramowanych trybów dźwięku odpowiedni do odtwarzanego filmu lub muzyki.

- 1 Naciśnij przycisk **SOUND**, aby wybrać opcję dźwięku na panelu wyświetlacza.
 - **AUTO**: automatyczny wybór ustawienia dźwięku w oparciu o strumień dźwięku.

- **POWERFUL**: porywające dźwięki, które idealnie sprawdzają się w przypadku pełnych akcji filmów lub głośnych imprez.
- **BALANCED**: oryginalne brzmienie muzyki i filmów bez dodatkowych efektów dźwiękowych.
- **BRIGHT**: urozmaicenie nudnych filmów i muzyki dodatkowymi efektami dźwiękowymi.
- **CLEAR**: doskonały dźwięk i wyraźny głos w filmach.
- **WARM**: miłe wrażenia podczas odsłuchiwania wypowiedzi i śpiewu.
- **PERSONAL**: dostosowanie dźwięku do własnych preferencji.

Tryb dźwięku przestrzennego

Tryby dźwięku przestrzennego zapewniają pełnię wrażeń dźwiękowych.

- 1 Naciśnij przycisk **SURROUND ON/OFF**, aby włączyć lub wyłączyć tryb dźwięku przestrzennego.
 - **On**: tworzenie realistycznego dźwięku przestrzennego.
 - **Off**: Dwukanałowy dźwięk stereo. Idealny do słuchania muzyki.

Korektor

Zmień ustawienia wysokiej częstotliwości (tony wysokie) oraz niskiej częstotliwości (basy) zestawu SoundBar:

- 1 Za pomocą przycisku **TREBLE +/-** lub **BASS +/-** dostosuj częstotliwość.

Synchronizacja obrazu i dźwięku

Jeśli dźwięk nie jest zsynchronizowany z obrazem, można opóźnić dźwięk w celu jego dopasowania do obrazu.

- 1 Naciśnij przycisk **AUDIO SYNC +/-**, aby zsynchronizować dźwięk z obrazem.

Automatyczna regulacja głośności

Włącz funkcję automatycznej regulacji głośności, aby utrzymać stały poziom głośności podczas zmiany źródła dźwięku.

- 1 Naciśnij przycisk **AUTO VOL ON/OFF**, aby włączyć lub wyłączyć automatyczną regulację głośności.

Tryb nocny

Tryb nocny umożliwia słuchanie po cichu — pozwala wyciszyć głośne dźwięki podczas odtwarzania dźwięku. Tryb nocny jest dostępny tylko w przypadku ścieżek dźwiękowych Dolby Digital.

- 1 Naciśnij przycisk **NIGHT ON/OFF**, aby włączyć lub wyłączyć tryb nocny.

Uwaga

- Jeśli automatyczna regulacja głośności jest włączona, nie można włączyć trybu nocnego.

Odtwarzanie dźwięku przez połączenie Bluetooth

Za pośrednictwem połączenia Bluetooth podłącz zestaw SoundBar z urządzenia Bluetooth (np. iPad, iPhone, iPod touch, telefon Android, lub laptop). Możesz teraz, za pomocą głośników zestawu SoundBar, odsłuchiwać pliki audio przechowywane w urządzeniu.

Co jest potrzebne:

- Urządzenie Bluetooth, które obsługuje profile Bluetooth A2DP i AVRCP z wersją Bluetooth 3.0 + EDR.
- Maksymalny zasięg działania między zestawem SoundBar a urządzeniem Bluetooth wynosi około 10 metrów.

- 1 Naciśnij na pilocie przycisk **0**, aby w zestawie SoundBar uruchomić tryb Bluetooth.
 - ↳ Na panelu wyświetlacza zacznie migać komunikat **BT**.
- 2 W urządzeniu Bluetooth, włącz funkcję Bluetooth, następnie znajdź i wybierz opcję **PHILIPS HTLS140**, aby nawiązać połączenie (informacje na ten temat można znaleźć w instrukcji obsługi urządzenia Bluetooth w części dotyczącej włączania funkcji Bluetooth).
 - ↳ Podczas nawiązywania połączenia komunikat **BT** na panelu wyświetlacza zacznie migać.
- 3 Poczekać, aż zestaw SoundBar wyemituje sygnał dźwiękowy.
 - ↳ Po pomyślnym nawiązaniu połączenia Bluetooth na panelu wyświetlacza zostanie wyświetlony komunikat **BT**.
 - ↳ Jeśli połączenie nie zostanie nawiązane, komunikat **BT** na panelu wyświetlacza będzie nieprzerwanie migać.
- 4 Wybór i odtwarzanie plików dźwiękowych lub muzyki w urządzeniu Bluetooth.
 - Jeśli podczas odtwarzania pojawi się połączenie przechodzące, odtwarzanie muzyki zostanie wstrzymane. Odtwarzanie zostanie wznowione po zakończeniu połączenia (ta funkcja jest zależna od podłączonego urządzenia przenośnego).
 - Jeśli urządzenie Bluetooth obsługuje profil AVRCP, na pilocie zdalnego sterowania możesz nacisnąć przycisk **◀/▶**, aby pominąć utwór, lub przycisk **▶||**, aby wstrzymać lub wznowić odtwarzanie.
- 5 Aby wyjść z menu Bluetooth, wybierz inne źródło.
 - Po przełączeniu się z powrotem na działanie w trybie Bluetooth, połączenie Bluetooth pozostanie aktywne.



Uwaga

- Przesyłanie strumieniowe muzyki może zostać zakłócone przez przeszkody znajdujące się między urządzeniem a zestawem SoundBar. Takimi przeszkodami mogą być ściany, metalowe obudowy urządzeń lub inne urządzenia znajdujące się w pobliżu i działające w tej samej częstotliwości.
- Jeśli chcesz połączyć zestaw SoundBar z innym urządzeniem Bluetooth, naciśnij i przytrzymaj przycisk **Ⓚ** na pilocie, aby odłączyć aktualnie podłączone urządzenie Bluetooth.

Nawiązywanie połączenia Bluetooth za pomocą funkcji NFC

NFC (Near Field Communication) to technologia umożliwiająca bezprzewodową komunikację o niewielkim zasięgu między urządzeniami obsługującymi funkcję NFC, takimi jak telefony komórkowe.

Co jest potrzebne:

- Urządzenie Bluetooth z funkcją NFC.
- Aby dokonać parowania, dotknij urządzeniem NFC znacznika **NFC** zestawu SoundBar.

1 Włącz funkcję NFC w urządzeniu Bluetooth (więcej informacji można znaleźć w instrukcji obsługi urządzenia).

2 Urządzeniem NFC dotykaj znacznika **NFC** zestawu SoundBar, aż zestaw wyemituje sygnał dźwiękowy.

- W przypadku nawiązywania połączenia po raz pierwszy w niektórych urządzeniach przenośnych może zostać wyświetlone zapytanie dotyczące parowania. Wybierz opcję „YES” (TAK), aby nawiązać połączenie.

↳ Po pomyślnym nawiązaniu połączenia Bluetooth na panelu wyświetlacza zostanie wyświetlony komunikat **BT**.

↳ Jeśli połączenie nie zostanie nawiązane, komunikat **BT** na panelu wyświetlacza będzie nieprzerwanie migać.

3 Wybierz i rozpocznij odtwarzanie plików dźwiękowych lub muzyki w urządzeniu NFC.

- Aby przerwać połączenie, ponownie dotknij urządzeniem NFC znacznika **NFC** zestawu SoundBar.

odtwarzacz MP3

Podłączanie odtwarzacza MP3 w celu odtwarzania plików dźwiękowych lub muzyki.

Co jest potrzebne:

- Odtwarzacz MP3.
- Stereofoniczny przewód audio 3,5 mm.

1 Za pomocą stereofonicznego przewodu audio 3,5 mm podłącz odtwarzacz MP3 do złącza **AUX IN** zestawu SoundBar.

2 Naciśnij kilkakrotnie przycisk **AUX** na pilocie, aż na panelu wyświetlacza zostanie wyświetlony komunikat **AUDIO IN**.

3 W celu wybierania i odtwarzania plików dźwiękowych lub muzyki skorzystaj z elementów sterujących odtwarzacza MP3.

Urządzenia pamięci masowej USB

Słuchaj muzyki zapisanej w urządzeniu pamięci masowej USB, takim jak odtwarzacz MP3, karta pamięci flash USB itp.

Co jest potrzebne:

- Urządzenie pamięci masowej USB sformatowane w systemie plików FAT lub NTFS oraz zgodne ze standardem Mass Storage Class.
- Plik MP3 lub WMA zapisany w urządzeniu pamięci masowej USB

1 Podłącz urządzenie pamięci masowej USB do produktu.

2 Naciśnij przycisk **USB** na pilocie.

3 Odtwarzaniem można sterować za pomocą pilota.

Przycisk	Czynność
▶	Rozpoczynanie, wstrzymywanie lub wznowianie odtwarzania.
◀ / ▶	Przechodzenie do poprzedniego lub następnego utworu.
USB	Podczas odtwarzania z urządzenia USB naciśnij kilkakrotnie, aby wybrać tryb powtarzania lub odtwarzania losowego bądź wyłączyć tryb odtwarzania.

Uwaga

- Produkt obsługuje pliki WMA skonwertowane za pomocą programu Windows Media Player (pliki WMA skonwertowane za pomocą innych konwerterów formatu plików mogą nie działać).
- Jeśli urządzenie pamięci masowej USB zawiera dużą bibliotekę multimediów, załadowanie tych materiałów może chwilę potrwać.
- Produkt może być niezgodny z niektórymi typami urządzeń pamięci masowej USB.
- Jeśli używany jest przedłużacz USB, koncentrator USB lub uniwersalny czytnik USB, urządzenie pamięci masowej USB może nie zostać rozpoznane.
- Protokoły PTP i MTP wykorzystywane przez aparaty cyfrowe nie są obsługiwane.
- Nie należy odłączać urządzenia pamięci masowej USB w trakcie jego odczytu.
- Pliki muzyczne (MP3, WMA) zabezpieczone przed kopiowaniem (DRM) nie są obsługiwane.
- Obsługiwany port USB: 5 V \approx 1 A.

Auto standby

Podczas odtwarzania plików multimedialnych z podłączonego urządzenia zestaw SoundBar automatycznie przełącza się w tryb gotowości po 15 minutach braku aktywności przycisków i braku odtwarzania pliku audio/video z podłączonego urządzenia.

Ustawianie jasności wyświetlacza

Aby wybrać różną poziomą jasności panelu wyświetlacza tego produktu, można nacisnąć kilkakrotnie przycisk **DIM**.

Zastosowanie ustawień fabrycznych

Można przywrócić ustawienia fabryczne produktu.

- 1 W dowolnym trybie źródła naciśnij kolejno w ciągu trzech sekund przyciski **Głośność -**, **BASS -** i **TREBLE -** na pilocie zdalnego sterowania.
 - ↳ Po zakończeniu procesu przywracania ustawień fabrycznych produkt automatycznie wyłączy się i włączy ponownie.


5 Aktualizacja oprogramowania



Aby korzystać z najlepszych funkcji i wsparcia technicznego, należy zaktualizować urządzenie przy użyciu najnowszego oprogramowania.

Sprawdź wersję oprogramowania

W trybie źródła HDMI ARC naciśnij kolejno przyciski **TREBLE -**, **BASS -** i **Głośność -** na pilocie zdalnego sterowania.

Aktualizacja oprogramowania przez port USB

- 1 Sprawdź najnowszą wersję oprogramowania na stronie www.philips.com/support.
 - Znajdź swój model i kliknij pozycję „Oprogramowanie i sterowniki”.
- 2 Pobierz oprogramowanie na urządzenie pamięci masowej USB.
 - ① **Rozpakuj pobrany plik (jeśli jest spakowany) i sprawdź, czy rozpakowany plik nosi nazwę „HTL5140.BIN”.**
 - ② **Umieść plik „HTL5140.BIN” w katalogu głównym.**
- 3 Podłącz urządzenie pamięci masowej USB do gniazda  (USB) opisywanego produktu.
- 4 Przełącz produkt na źródło HDMI ARC.

- 5 Na pilocie zdalnego sterowania naciśnij w ciągu sześciu sekund dwukrotnie przycisk  i raz przycisk **Głośność +**, a następnie przytrzymaj przycisk **SURROUND ON**.
 - ↳ Na panelu wyświetlacza zacznie migać komunikat „UPGRADE” (aktualizacja).
- 6 Naciśnij przycisk , aby rozpocząć aktualizację.
 - ↳ Następnie na panelu wyświetlacza zostanie wyświetlony komunikat „UPGRADE” (aktualizacja).
- 7 Poczekać, aż aktualizacja zostanie zakończona.
 - ↳ Po zakończeniu aktualizacji oprogramowania produkt automatycznie wyłączy się i włączy się ponownie.



Przeostroga

- Podczas procesu aktualizacji nie wyłączaj zasilania i nie odłączaj urządzenia pamięci USB, ponieważ może to spowodować uszkodzenie urządzenia.

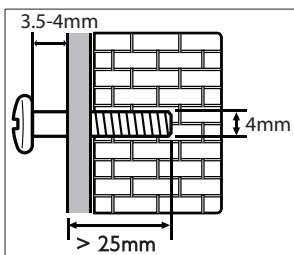
6 Montaż naścienny

Uwaga

- Niewłaściwy montaż na ścianie może spowodować wypadek, obrażenia lub uszkodzenia. W przypadku pytań skontaktuj się z działem obsługi klienta w swoim kraju.
- Przed przystąpieniem do montażu na ścianie upewnij się, że ściana utrzyma ciężar zestawu SoundBar.
- Przed montażem zestawu na ścianie nie należy zdejmować czterech gumowych nóżek znajdujących się na spodzie zestawu SoundBar. Jeśli nóżki zostaną zdjęte, nie będzie można ich ponownie zamontować.

Długość/średnica śruby

Do zamontowania zestawu SoundBar na ścianie używaj śrub o odpowiedniej długości i średnicy, dostosowanych do rodzaju ściany.



Zapoznaj się z zamieszczoną w skróconej instrukcji obsługi ilustracją dotyczącą montażu zestawu SoundBar na ścianie.

- 1) Wywierć dwa otwory w ścianie.
- 2) Włóż kołki rozporowe i śruby do otworów.
- 3) Zawieś zestaw SoundBar na śrubach mocujących.

7 Dane techniczne produktu

Uwaga

- Dane techniczne i wygląd zewnętrzny mogą ulec zmianie bez powiadomienia.

Wzmacniacz

- Całkowita moc wyjściowa: 320 W RMS (+/- 0,5 dB, całkowite zniekształcenia harmoniczne: 10%)
- Pasmo przenoszenia: 20 Hz–20 kHz / ± 3 dB
- Odstęp sygnału od szumu: > 65 dB (CCIR) / (poziom dźwięku A)
- Czulość wejściowa:
 - AUX: 500 mV
 - AUDIO IN: 200 mV

Audio

- Cyfrowe wejście audio S/PDIF:
 - Optyczne: TOSLINK

USB

- Zgodność: szybkie złącze USB (2.0)
- Obsługiwana klasa: klasa pamięci masowej USB (MSC)
- System plików: FAT16, FAT32, NTFS
- Obsługa plików w formatach MP3 i WMA
- Częstotliwość próbkowania:
 - MP3: 8 kHz, 11 kHz, 12 kHz, 16 kHz, 22 kHz, 24 kHz, 32 kHz, 44,1 kHz, 48 kHz
 - WMA: 44,1 kHz, 48 kHz
- Stała szybkość kompresji:
 - MP3: 8–320 kb/s
 - WMA: 32–192 kb/s
- Wersja:
 - WMA: V7, V8, V9



Uwaga

- Produkt obsługuje pliki WMA skonwertowane za pomocą programu Windows Media Player (pliki WMA skonwertowane za pomocą innych konwerterów formatu plików mogą nie działać).

Bluetooth

- Profile Bluetooth: A2DP, AVRCP
- Wersja Bluetooth: 3.0 + EDR

Jednostka centralna

- Zasilanie:
 - Zasilacz sieciowy firmy Philips — model: DYS602-210309W; AS650-210-AA309
 - Wejście: 100–240 V~, 50/60 Hz, 1,5 A
 - Wyjście: 21 V $\overline{=}$, 3,09 A
- Pobór mocy w trybie gotowości: $\leq 0,5$ W
- Impedancja głośnika
 - Głośnik niskotonowy: 8 omów
 - Głośnik wysokotonowy: 8 omów
- Przetworniki: 4 niskotonowe (90 mm/3,5" x 34 mm/1,3") + 2 wysokotonowe (31 mm/1,2")
- Wymiary (S x W x G): 1045 x 49 x 72 mm
- Waga: 2,0 kg

Subwoofer

- Zasilanie: 220–240 V~, 50–60 Hz
- Pobór mocy: 60 W
- Pobór mocy w trybie gotowości: $\leq 0,5$ W
- Impedancja: 3 omy
- Przetworniki: 1 niskotonowy 203 mm (8")
- Wymiary (S x W x G): 208 x 301 x 403 mm
- Waga: 5,8 kg

Baterie do pilota zdalnego sterowania

- 2 x AAA-R03-1,5 V

Informacje dotyczące trybu gotowości

- Gdy produkt pozostaje nieaktywny przez 15 minut, następuje automatyczne przełączenie w tryb gotowości lub sieciowy tryb gotowości.
- Pobór mocy w trybie gotowości lub sieciowym trybie gotowości jest mniejszy niż 0,5 W.
- Aby dezaktywować połączenie Bluetooth, naciśnij i przytrzymaj przycisk Bluetooth na pilocie zdalnego sterowania.
- Aby aktywować połączenie Bluetooth, włącz je w urządzeniu Bluetooth lub za pomocą znacznika NFC (jeśli jest dostępny).

8 Rozwiązywanie problemów



Ostrzeżenie

- Ryzyko porażenia prądem. Nigdy nie zdejmuj obudowy urządzenia.

Aby zachować ważność gwarancji, nigdy nie próbuj samodzielnie naprawiać urządzenia. W przypadku problemów w trakcie korzystania z produktu przed wezwaniem serwisu wykonaj poniższe czynności sprawdzające. Jeśli nadal nie uda się rozwiązać problemu, pomoc techniczną można uzyskać na stronie internetowej www.philips.com/support.

Jednostka centralna

Przyciski zestawu SoundBar nie działają.

- Odłącz zestaw SoundBar od zasilania na kilka minut, a następnie podłącz ponownie.

Dźwięk

Brak dźwięku z głośników zestawu SoundBar.

- Za pomocą przewodu audio połącz zestaw SoundBar z telewizorem lub innym urządzeniem. Jednak w następujących przypadkach nie jest wymagane osobne połączenie audio:
 - gdy zestaw SoundBar jest połączony z telewizorem za pomocą połączenia **HDMI ARC**,
 - gdy urządzenie jest podłączone do złącza **HDMI IN** zestawu SoundBar.
- Przywróć ustawienia fabryczne zestawu SoundBar.
- Na pilocie zdalnego sterowania wybierz właściwe wejście audio.
- Sprawdź, czy dźwięk w zestawie SoundBar nie jest wyciszony.

Brak dźwięku z subwoofera bezprzewodowego.

- Bezprzewodowo podłącz subwoofer do zestawu SoundBar (patrz 'Parowanie z subwooferem' na str. 7).

Zniekształcony dźwięk lub echo.

- Jeśli dźwięk z telewizora jest odtwarzany za pośrednictwem zestawu SoundBar, sprawdź, czy dźwięk z telewizora jest wyciszony.

Dźwięk nie jest zsynchronizowany z obrazem.

- Naciśnij przycisk **AUDIO SYNC +/-**, aby zsynchronizować dźwięk z obrazem.

Na panelu wyświetlacza jest wyświetlany komunikat o błędzie.

- Gdy wyświetlany jest napis „ERROR”, oznacza to, że format sygnału audio nie jest obsługiwany.
- Gdy wyświetlany jest napis „USB ERROR”, oznacza to, że podłączone urządzenie USB nie jest obsługiwane.
- Gdy miga napis „HDMI ARC”, oznacza to, że podłączony telewizor nie jest zgodny ze standardem HDMI ARC lub wykryto nieobsługiwany format dźwięku.

Bluetooth

Nie można połączyć urządzenia z zestawem SoundBar.

- Urządzenie nie obsługuje profili wymaganych przez zestaw.
- Funkcja Bluetooth nie została włączona w urządzeniu. Informacje na temat włączania tej funkcji można znaleźć w instrukcji obsługi urządzenia.
- Urządzenie nie jest prawidłowo podłączone. Podłącz je prawidłowo.
- Zestaw nawiązał już połączenie z innym urządzeniem Bluetooth. Odłącz podłączone urządzenie i spróbuj ponownie.

Jakość odtwarzania dźwięku z podłączonego urządzenia Bluetooth jest słaba.

- Odbiór sygnału Bluetooth jest słaby.
Zmniejsz odległość między urządzeniem a zestawem lub usuń przeszkody znajdujące się pomiędzy nimi.

Podłączone urządzenie Bluetooth łączy się i rozłącza.

- Odbiór sygnału Bluetooth jest słaby.
Zmniejsz odległość między urządzeniem a zestawem lub usuń przeszkody znajdujące się pomiędzy nimi.
- Wyłącz funkcję Wi-Fi w urządzeniu Bluetooth, aby uniknąć zakłóceń.
- W niektórych urządzeniach Bluetooth połączenie Bluetooth może być rozłączane automatycznie w celu oszczędzania energii. To nie oznacza, że zestaw działa nieprawidłowo.

NFC

Urządzenia nie można połączyć z zestawem SoundBar za pomocą funkcji NFC.

- Upewnij się, że urządzenie obsługuje funkcję NFC.
- Upewnij się, że funkcja NFC jest włączona w urządzeniu (szczegółowe informacje można znaleźć w instrukcji obsługi urządzenia).
- Aby dokonać parowania, dotknij urządzeniem NFC znacznika **NFC** zestawu SoundBar.



Manufactured under license from Dolby Laboratories. Dolby and the double-D symbol are trademarks of Dolby Laboratories.



© 2013 CSR plc and its group companies. The aptX® mark and the aptX logo are trade marks of CSR plc or one of its group companies and may be registered in one or more jurisdictions.



Manufactured under license under U.S. Patent Nos: 5,956,674; 5,974,380; 6,487,535 & other U.S. and worldwide patents issued & pending. DTS, the Symbol, & DTS and the Symbol together are registered trademarks & DTS Digital Surround and the DTS logos are trademarks of DTS, Inc. Product includes software. © DTS, Inc. All Rights Reserved.



The terms HDMI and HDMI High-Definition Multimedia Interface, and the HDMI Logo are trademarks or registered trademarks of HDMI Licensing LLC in the United States and other countries.



The Bluetooth® word mark and logos are registered trademarks owned by Bluetooth SIG, Inc. and any use of such marks by Gibson is under license. Other trademarks and trade names are those of their respective owners.



The N Mark is a trademark or registered trademark of NFC Forum, Inc. in the United States and in other countries.



Specifications are subject to change without notice
2015 © Gibson Innovations Limited. All rights reserved.

This product has been manufactured by, and is sold under the responsibility of Gibson Innovations Ltd., and Gibson Innovations Ltd. is the warrantor in relation to this product. Philips and the Philips Shield Emblem are registered trademarks of Koninklijke Philips N.V. and are used under license from Koninklijke Philips N.V.

HTL5140B_12_UM_V4.0

