



Käyttöopas
Mode d'emploi
Felhasználói kézikönyv

Manuale utente
Gebruiksaanwijzing
Instrukcja obsługi

PHILIPS

(lisävaruste)
(vendu séparément)
(külön vásárolható meg)
(venduto separatamente)
(afzonderlijk verkrijgbaar)
(do nabycia osobno)

FI Bluetooth-yhteydellä voit liittää SB5200-kaiuttimen Bluetooth-laitteeseen, kuten iPadiin, iPhoneen, Android-puhelimeen tai kannettavaan tietokoneeseen. Saat tehokkaamman äänentoiston kytkemällä useita SB5200-kaiuttimia yhteen äänikaapelilla.

FR Via Bluetooth, connectez l'enceinte SB5200 à votre périphérique Bluetooth, par exemple iPad, iPhone, téléphone Android ou ordinateur portable. Pour obtenir un son plus puissant, utilisez le câble audio pour connecter deux, trois enceintes SB5200 ou plus entre elles.

HU Csatlakoztassa Bluetooth-on keresztül az SB5200 hangszóróját egy Bluetooth eszközzel, pl. iPad, iPhone, Android telefon vagy laptop. A még nagyobb hangteljesítmény érdekében használjon hangkábel kettő, három vagy több SB5200 hangszugárzó összekapcsolásához.

IT Con il Bluetooth attivato, collegare l'altoparlante SB5200 al dispositivo Bluetooth, come iPad, iPhone, telefono Android o computer portatile. Per ottenere un suono più potente, utilizzare il cavo audio per collegare due, tre o più altoparlanti SB5200 contemporaneamente.

NL Sluit de SB5200-luidspreker via Bluetooth aan op uw Bluetooth-apparaat, zoals een iPad, iPhone, Android-telefoon of laptop. Gebruik de audiokabel om twee, drie of meer SB5200-luidsprekers op elkaar aan te sluiten voor krachtiger geluid.

PL Za pomocą funkcji Bluetooth połącz głośnik SB5200 z urządzeniem Bluetooth, takim jak iPad, iPhone, telefon Android lub laptop. Aby uzyskać mocniejszy dźwięk, użyj przewodu audio i połącz nim co najmniej dwa głośniki SB5200.

FI MP3 link -kaapelilla voit kytkeä kaiuttimen äänilaitteeseen, kuten MP3-soittimeen.

FR Grâce à un câble MP3, vous pouvez également connecter l'enceinte à un appareil audio tel qu'un lecteur MP3.

HU MP3-csatlakozókábelen keresztül a hangszugárzó audioeszközhöz, például MP3-lejátszóhoz is csatlakoztatható.

IT Attraverso il cavo MP3 Link, è possibile collegare l'altoparlante a un dispositivo audio, come un lettore MP3.

NL Met een MP3 LINK-kabel kunt u de luidspreker ook aansluiten op een audioapparaat, zoals een MP3-speler.

PL Za pomocą przewodu MP3 Link można też połączyć głośnik z urządzeniem audio (np. odtwarzaczem MP3).

Kytke ja yhdistä

Mise sous tension et connexion
Bekapcsolás és csatlakoztatás

Accensione e collegamento
Inschakelen en verbinden

Włączanie i podłączanie

FI Kytke virta -painikkeella. Valmis pariliitokseen: sininen merkkivalo vilkkuu. Jos SB5200-laitetta ei käytetä 5 minuuttiin, sen virta katkeaa automaattisesti.

FR Appuyez sur pour allumer l'appareil. Prêt pour le couplage : le voyant clignote en bleu. Au bout de 5 minutes d'inactivité, l'enceinte SB5200 s'éteint automatiquement.

HU A bekapcsoláshoz nyomja meg a gombot. A készülék készen áll a párosításra: Villogó kék fény. Ha az SB5200 eszköz 5 percen keresztül nem érzékel felhasználói aktivitást, a készülék automatikusan kikapcsol.

IT Premere per l'accensione. Pronto per l'associazione: la spia blu lampeggia. In assenza di qualsiasi attività sul SB5200 per 5 minuti, il dispositivo SB5200 si spegne automaticamente.

NL Druk op om in te schakelen. Klaar voor koppeling: lampje knippert blauw. Als de SB5200 gedurende 5 minuten inactief is, wordt deze automatisch uitgeschakeld.

PL Aby włączyć urządzenie, naciśnij przycisk . Gotowość do parowania: wskaźnik miga na niebiesko. Po 5 minutach braku aktywności głośnik SB5200 wyłączy się automatycznie.

Ota Bluetooth käyttöön Bluetooth-yhteensopivassa laitteessa ja etsi **Philips SB5200**.

Sur votre appareil Bluetooth, activez le Bluetooth et recherchez **Philips SB5200**.

Aktiválja a Bluetooth kapcsolatot Bluetooth eszközén, és keresse meg a **Philips SB5200** elemet.

Sul dispositivo Bluetooth, attivare il Bluetooth e cercare **Philips SB5200**.

Activeer Bluetooth op uw Bluetooth-apparaat en zoek naar **Philips SB5200**.

W urządzeniu Bluetooth włącz funkcję Bluetooth i wyszukaj głośnik **Philips SB5200**.

Yhdistetty: sininen merkkivalo palaa. Seuraavaan kerran, kun kytket SB5200-kaiuttimen päälle, kaiutin muodostaa automaattisesti yhteyden siihen laitteeseen, jonka kanssa siitä on viimeksi muodostettu laitepari.

Connecté : le voyant reste allumé en bleu. À la prochaine mise sous tension de l'enceinte SB5200, celle-ci se connecte automatiquement au dernier périphérique couplé.

Csatlakoztatás: Folyamatos kék fény. A következő alkalommal, amikor bekapcsolja az SB5200 eszközt, a hangszóró automatikusan csatlakozik a legutoljára párosított eszközhöz.

Collegato: la spia blu è sempre accesa. All'accensione successiva del dispositivo SB5200, l'altoparlante si collega automaticamente all'ultimo dispositivo associato.

Aangesloten: lampje brandt continu blauw. Als u de SB5200 de volgende keer inschakelt, maakt de luidspreker automatisch verbinding met het laatst gekoppelde apparaat.

Połączono: wskaźnik świeci na niebiesko w sposób ciągły. Następnym razem, gdy włączysz głośnik SB5200, automatycznie połączy się on z ostatnio sparowanym urządzeniem.

Jos haluat muodostaa Bluetooth-yhteyden SB5200-laitteesta toiseen Bluetooth-yhteensopivaan laitteeseen, sulje ensin nykyinen Bluetooth-laite.

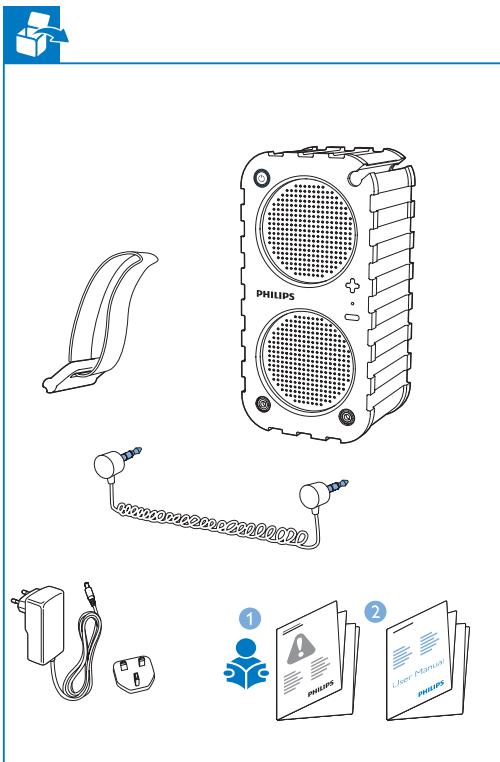
Pour connecter l'enceinte SB5200 à un autre périphérique Bluetooth, désactivez le Bluetooth sur le périphérique Bluetooth en cours d'utilisation.

Az SB5200 eszköz egy másik Bluetooth-eszközhöz való csatlakoztatásához kapcsolja ki a Bluetooth opciót az aktuális Bluetooth-eszközön.

Per collegare il dispositivo SB5200 a un altro dispositivo Bluetooth, disattivare il Bluetooth sul dispositivo Bluetooth in uso.

Om de SB5200 met een ander Bluetooth-apparaat te verbinden, schakel u Bluetooth uit op het huidige Bluetooth-apparaat.

Aby połączyć głośnik SB5200 z innym urządzeniem Bluetooth, wyłącz funkcję Bluetooth w obecnie używanym urządzeniu Bluetooth.



Toistaminen

Lecture
Lejátszás

Metti la musica
Afspele

Odtwarzanie

FI Laitteen ja SB5200:n välissä olevat esteet, kuten seinät, tai muut lähellä olevat samaa taajuutta käyttävät laitteet, saattavat häiritä musiikin suoratoistoa.

FR La diffusion de musique peut être interrompue par la présence d'obstacles comme des murs entre le périphérique et l'enceinte SB5200, ou par d'autres appareils à proximité fonctionnant sur la même fréquence.

HU A zenestreaming megszakadhat az eszköz és a SB5200 közötti lévő akadályok miatt, úgy mint fal, vagy a közelben lévő, azonos frekvencián működő másik eszköz.

IT La riproduzione musicale potrebbe essere interrotta da ostacoli che si frappongono fra il dispositivo e il dispositivo SB5200 quali muri o altri dispositivi nelle vicinanze che utilizzano la stessa frequenza.

NL Het streamen van muziek kan worden onderbroken door obstakels tussen het apparaat en de SB5200, zoals een muur of apparaten in de nabijheid die van dezelfde frequentie gebruikmaken.

PL Strumieniowe przesyłanie muzyki może zostać zakłócone przez przeszkody znajdujące się między urządzeniem Bluetooth a głośnikiem SB5200. Do takich przeszkód należą m.in. ściany i inne urządzenia działające w pobliżu w tej samej częstotliwości.

Jos haluat käyttää toistossa MP3 link -kaapelia, ota Bluetooth-yhteydes pois käytöstä Bluetooth-laitteesta.

Pour lire de la musique via le câble MP3, désactivez Bluetooth sur le périphérique Bluetooth.

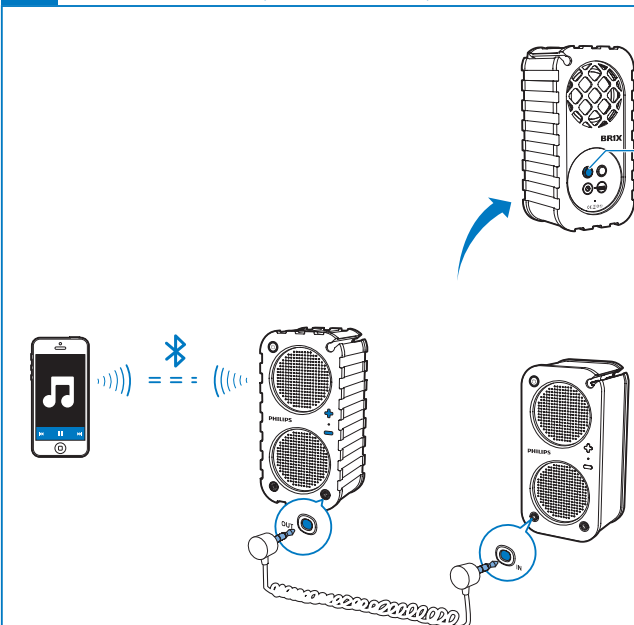
Az MP3-csatlakozókábelen keresztül történő lejátszáshoz kapcsolja ki a Bluetooth funkciót a Bluetooth-eszközön.

Per la riproduzione tramite cavo MP3 Link, disattivare il Bluetooth sul dispositivo Bluetooth.

Schakel Bluetooth uit op het Bluetooth-apparaat om muziek af te spelen via de MP3 LINK-kabel.

Aby odtwarzać za pośrednictwem przewodu MP3 Link, wyłącz funkcję Bluetooth w urządzeniu Bluetooth.

Vaihdä käytettävää tehostetta painamalla painiketta toistuvasti. Appuyez plusieurs fois sur le bouton pour basculer entre les effets sonores intérieurs et extérieurs. A beltéri és kültéri hangeffektek közötti váltáshoz nyomja meg egymás után többször a gombot. Premere più volte il tasto per passare da effetti sonori interni a quelli esterni e viceversa. Druk herhaaldelijk op de knop om te schakelen tussen de geluidseffecten voor binnen en buiten. Naciśnij kilkakrotnie przycisk, aby przełączyć się między efektami dźwiękowymi dla przestrzeni wewnątrz lub na zewnątrz budynku.



FI Musiikin toistaminen useasta kaiuttimesta:
1. Kytke kaiuttimet äänikaapelilla OUT- ja IN-liitäntöihin.
2. Yhdistä kaiutin Bluetooth-laitteessa. Ensimmäinen kaiutin on päälaite. Valitse ääniasetukset päälaitteesta.

FR Pour lire de la musique avec différentes enceintes, suivez les instructions suivantes :
1. Utilisez le câble audio pour connecter deux enceintes, une fiche dans la prise OUT et l'autre dans la prise IN ;
2. Connectez-vous à une enceinte à partir du périphérique Bluetooth. La première enceinte fonctionne en tant qu'enceinte principale. Choisissez vos options sonores sur l'enceinte principale.

HU MP3-csatlakozókábelnek keresztül történő lejátszáshoz tegye a következőket:
1. A hangszugárzók csatlakoztatásához használja az audiókábelt, egy csatlakoztatásához használja az OUT aljzatba, a másikat pedig az IN aljzatba?
2. A Bluetooth eszközhöz csatlakozzon egy hangszugárzóhoz. Az első hangszugárzó lesz a fő hangszugárzó. A hangbeállításokat a fő hangszugárzón válassza ki.

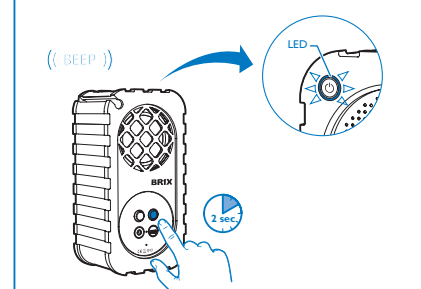
IT Per riprodurre musica da più altoparlanti, effettuare le seguenti operazioni:
1. Utilizzare il cavo audio per collegare due altoparlanti e inserire un'estremità nella presa OUT e l'altra estremità nella presa IN.
2. Sul dispositivo Bluetooth, collegare un altoparlante. Il primo altoparlante funziona come principale. Selezionare le opzioni audio sull'altoparlante principale.

NL Om muziek af te spelen via meerdere luidsprekers gaat u als volgt te werk:
1. Sluit twee luidsprekers op elkaar aan met de audiokabel, één stekker op de OUT-aansluiting en de andere op de IN-aansluiting;
2. Maak op het Bluetooth-apparaat verbinding met een luidspreker op het. De eerste luidspreker is de hoofd-luidspreker. Selecteer uw geluidsopties op de hoofd-luidspreker.

PL Aby odtwarzać muzykę z wielu głośników, wykonaj następujące kroki:
1. Połącz dwa głośniki za pomocą przewodu audio (jedna wtyczka do gniazda OUT, a druga do gniazda IN).
2. Połącz urządzenie Bluetooth z głośnikiem. Pierwszy głośnik to głośnik główny. Wybierz opcje dźwięku w głośniku głównym.

Bluetooth-laitteiden poistaminen

Réinitialiser Bluetooth A Bluetooth visszáállítása Ripristinare il Bluetooth Bluetooth resetten Przywracanie ustawień domyślnych funkcji Bluetooth



FI SB5200 muistaa kolme laitetta, joihin siitä on aiemmin muodostettu pariilitos. Kun kaiuttimesta muodostetaan pariilitos neljannen laitteen kanssa, uusi laitepari korvaa ensimmäisen. Voit poistaa pariilitoksia pitämällä painiketta alhaalla, kunnes sininen valo vilkkuu. Kaiuttimen kautta: Siirry pariilitostilaan. Pariilitetyn laitteen kautta: 1. Pura pariilitos SB5200-laitteeseen. 2. Etsi Philips SB5200 ja muodosta yhteys uudelleen (katso kohta Kytke ja yhdistä).

FR SB5200 peut mémoriser trois périphériques couplés. Le quatrième périphérique couplé remplacera le premier. Pour effacer les périphériques couplés de votre enceinte, maintenez le bouton enfoncé jusqu'à ce que le voyant bleu clignote. Sur l'enceinte, vous accédez au mode de couplage. Sur le périphérique couplé, 1. déconnecter SB5200 ; 2. recherchez et reconnectez Philips SB5200 (voir « Mise sous tension et connexion »).

HU Az SB5200 három párosított eszközt tud megjegyezni. A negyedik párosított eszköz automatikusan lecseréli az első. A párosított eszközök hangszugárzóról való töröléséhez nyomja meg, és tartsa lenyomva a gombot, amíg a kék jelzőfény villogni nem kezd. Ezzel a hangszugárzón a párosítási üzemmódba lép. A párosított eszközön, 1. kapcsolja szét az SB5200 eszközt; 2. keresse meg és csatlakoztassa újra a Philips SB5200 eszközt (lásd: „Bekapcsolás és csatlakoztatás”).

IT Il dispositivo SB5200 può ricordare fino a tre dispositivi associati. Il quarto dispositivo associato sostituirà il primo. Per cancellare i dispositivi associati dall'altoparlante, tieni premuto il pulsante finché non lampeggia la spia blu. Sull'altoparlante, inserisci la modalità di associazione. Sul dispositivo associato, 1. annullare l'associazione SB5200; 2. cercare e connettere di nuovo Philips SB5200 (vedere "Accensione e collegamento").

NL De SB5200 kan drie gekoppelde apparaten onthouden. Het vierde apparaat dat wordt gekoppeld, vervangt het eerste apparaat. Houd de knop ingedrukt tot het lampje blauw knippert om de gekoppelde apparaten van uw luidspreker te wissen. Voer de koppelingsmodus in op de luidspreker. Op het gekoppelde apparaat, 1. ontkoppel de SB5200; 2. zoek naar en maak weer verbinding met de Philips SB5200 (zie "Inschakelen en verbinden").

PL Głośnik SB5200 może zapamiętać trzy sparowane urządzenia. Czwarte sparowane urządzenie zastąpi urządzenie sparowane jako pierwsze. Aby usunąć sparowane urządzenia z głośnika, naciśnij i przytrzymaj przycisk, aż wskaźnik zacznie migać na niebiesko. W głośniku przejdź do trybu parowania. W sparowanym urządzeniu 1. usuń sparowanie z głośnikiem SB5200; 2. wyszukaj głośnik Philips SB5200 i podłącz go ponownie (patrz część „Włączanie i podłączanie”).

IT Quando è in arrivo una chiamata, la riproduzione musicale si mette in pausa. Rispondere alla chiamata sul telefono cellulare. Parlare tramite il microfono del SB5200. La riproduzione musicale riprende non appena termina la chiamata.

NL Bij een inkomende oproep wordt het afspele van muziek onderbroken. Beantwoord het gesprek op uw mobiele telefoon. U kunt via de microfoon op de SB5200 praten. Het afspele van muziek wordt hervat bij het beëindigen van de oproep.

PL W przypadku połączenia przychodzącego odtwarzanie muzyki zostanie wstrzymane. Odbierz połączenie telefoniczne w telefonie komórkowym. Głośnik SB5200 umożliwia rozmowę przez mikrofon. Odtwarzanie muzyki zostanie wznowione po zakończeniu połączenia telefonicznego.

FI Musiikin toisto keskeytetään tulevan puhelun ajaksi. Voit vastata puheluun matkapuhelimellasi. Puhu SB5200-laitteen mikrofini. Musiikin toisto jatkuu, kun lopetat puhelun.

FR En cas d'appel entrant, la lecture de la musique est interrompue. Répondez à l'appel téléphonique sur votre téléphone portable. Vous pouvez parler dans le microphone du SB5200. La lecture de musique reprend à la fin de votre appel téléphonique.

HU Bejövő hívás esetén a zenelejátszás szünetel. Fogadj a hívást mobiltelefonján. Az SB5200 mikrofinján keresztül tud beszélni. A hívás befejezését követően újraindul a zenelejátszás.

IT Quando è in arrivo una chiamata, la riproduzione musicale si mette in pausa. Rispondere alla chiamata sul telefono cellulare. Parlare tramite il microfono del SB5200. La riproduzione musicale riprende non appena termina la chiamata.

NL Bij een inkomende oproep wordt het afspele van muziek onderbroken. Beantwoord het gesprek op uw mobiele telefoon. U kunt via de microfoon op de SB5200 praten. Het afspele van muziek wordt hervat bij het beëindigen van de oproep.

PL W przypadku połączenia przychodzącego odtwarzanie muzyki zostanie wstrzymane. Odbierz połączenie telefoniczne w telefonie komórkowym. Głośnik SB5200 umożliwia rozmowę przez mikrofon. Odtwarzanie muzyki zostanie wznowione po zakończeniu połączenia telefonicznego.

FI Musiikin toisto keskeytetään tulevan puhelun ajaksi. Voit vastata puheluun matkapuhelimellasi. Puhu SB5200-laitteen mikrofini. Musiikin toisto jatkuu, kun lopetat puhelun.

FR En cas d'appel entrant, la lecture de la musique est interrompue. Répondez à l'appel téléphonique sur votre téléphone portable. Vous pouvez parler dans le microphone du SB5200. La lecture de musique reprend à la fin de votre appel téléphonique.

HU Bejövő hívás esetén a zenelejátszás szünetel. Fogadj a hívást mobiltelefonján. Az SB5200 mikrofinján keresztül tud beszélni. A hívás befejezését követően újraindul a zenelejátszás.

FI Huomautus: SB5200 toistaa musiikkia pienellä äänenvoimakkuudella, kun akkua ladataan USB-liitännän kautta.

FR Remarque : lors de la charge de la batterie via le connecteur USB, le volume de la lecture de musique sur SB5200 est réduite à un niveau faible.

IT Nota: durante la ricarica della batteria mediante connettore USB, il volume della riproduzione musicale sul SB5200 si abbassa.

HU Megjegyzés: az USB-csatlakozón keresztül akkumulátortöltés alatt a zenelejátszás hangereje az SB5200 készüléken alacsony szintre állítódik.

NL Opmerking: bij het opladen van de batterij via de USB-aansluiting wordt het volumeniveau van de muziekweergave op de SB5200 verlaagd.

PL Uwaga: podczas ładowania akumulatora przez złącze USB głośność muzyki odtwarzanej przez głośnik SB5200 zostanie zmniejszona do niskiego poziomu.

FI Lataus vähissä: punainen merkkivalo vilkkuu. Lataus käynnissä: vihreä merkkivalo palaa. Lataus valmis: valo ei pala.

FR Batterie faible : voyant rouge clignotant. Charge en cours : voyant vert continu. Charge terminée : voyant éteint.

IT Alacsony akkumulátorszint: Villogó vörös fény. Akkumulátortöltés folyamatban: Állandó zöld fény. Akkumulátortöltés befejeződött: Nincs fény.

HU Batteria scarica: spia lampeggiante rossa. Ricarica in corso: la spia verde è sempre accesa. Ricarica completa: la spia è spenta.

NL Batterij bijna leeg: knipperend rood lampje. Opladen actief: lampje brandt continu groen. Opladen gereed: lampje is uit.

PL Niski poziom naładowania akumulatora: wskaźnik miga na czerwono. Trwa ładowanie: wskaźnik świeci na zielono w sposób ciągły. Ładowanie zakończone: wskaźnik wyłączony.

FI Virrankulutus (AC-virta) Käyttö: 10 W. Lämpötila ja ilmankosteus 0-45 °C, 5-90 %RH. Ilmankosteus kaikille ilmastolle (toiminta) -40-70 °C, 5-95 % (säilytys). Mitat Päälaite (L x K x S): 176 x 88 x 70 mm. Paino Päälaite: 0,95 kg.

FR Puissance de sortie nominale: 2 x 5 W/THD 10 %. Rapport signal/bruit: 65dB. AUDIO-IN: Sensibilité de l'entrée 500 mV RMS. Bluetooth Standard: Norme Bluetooth version 2.1 + EDR. Fréquence de transmission: Bande ISM 2,402 ~ 2,480 GHz. Portée: 10 m (sans obstacle).

IT Ilmoitettu lähtöteho: 2 x 5 W/THD 10 %. Signaali-kohina-suhde: 65dB. ÄÄNITULO: Tuloherkkyys 500 mV RMS. Bluetooth versio 2.1 + EDR. Taajuuskaista: 2,402~2,480 GHz ISM-taajuus. Kantoalue: 10 m (vapaa tila). Yleistä Virtalähde AC/DC-sovitin KASB0241200150D5. Tulo: 100-240V~, 50/60 Hz, 0,6 A. Lähtö: 12V DC, 1,5 A. 7,4V, 1350 mAh:n sisäinen ladattava litiumioni-polymeeri-akku. Lataaminen USB: 5V DC, 0,5 A, verkkolaite: Enintään 0,7 A (virrankatkaisu).

NL Waarschuwing: SB5200 toistaa muziek op een laag geluidsniveau wanneer de batterij wordt geladen via de USB-aansluiting.

PL Uwaga: podczas ładowania akumulatora przez złącze USB głośność muzyki odtwarzanej przez głośnik SB5200 zostanie zmniejszona do niskiego poziomu.

Termékjellemzők Specificaties Spécificités

<p>Informations générales</p> <p>Alimentation Adaptateur CA/CC KASB0241200150D5 Entrée : 100-240 V~ 50/60 Hz, 0,6 A Sortie : 12V CC, 1,5 A Batterie Lithium-ion-polymère rechargeable intégrée de 1350 mAh, 7,4V Charge 5V DC, 0,5 A pour l'USB, maximale 0,7 A pour l'adaptateur secteur (étendre) Consommation électrique (Alimentation CA) Fonctionnement : 10 W Température et humidité 0 °C à 45 °C, 5 % à 90 % d'humidité pour tous les climats (fonctionnement) -40 °C à 70 °C, 5 % à 95 % (stockage) Dimensions Unité principale (L x H x P) : 176 x 88 x 70 mm</p>	<p>Poids Unité principale : 0,95 kg</p> <p>HU</p> <p>Erősítő Névleges kimenő teljesítmény: 2 x 5 W/THD 10% Jel-zaj arány: 65dB AUDIO-IN (Hangbemenet): Bemeneti érzékenység 500 mV RMS Bluetooth Standard: Versio 2.1 + EDR Frekvenciasáv: 2,402~2,480 GHz ISM-sáv Hatótávolság: 10 m (szabad területen) Általános információk Táppegység Hálózati adapter KASB0241200150D5 Bemenet: 100-240V~, 50/60 Hz, 0,6 A Kimenet: 12V DC, 1,5 A 7,4V, 1350 mAh újratölthető lítium-polimer akkumulátor</p>	<p>akkumulátor Töltés 5 V DC, 0,5 A USB esetén, Maximum 0,7 A for hálózati adapter esetén (kikapcsolás) Áramfogyasztás (Tápfeszültség) Üzemeltetés: 10 W Hőmérséklet és páratartalom 0 °C-tól 45 °C-ig, 5%-tól 90%-ig Páratartalom bármilyen éghajlat esetén (Üzemeltetés) -40 °C-tól 70 °C-ig, 5%-tól 95%-i (Tárolás) Méretek Főegység (Sz x Ma x Mé): 176 x 88 x 70 mm Tömeg Főegység: 0,95 kg</p> <p>IT</p> <p>Amplificatore Potenza nominale in uscita: 2 x 5 W/THD 10% Rapporto segnale-rumore: 65dB</p>	<p>AUDIO-IN: Sensibilità in ingresso 500 mV RMS</p> <p>Bluetooth Standard: Bluetooth standard versione 2.1 + EDR Banda di frequenza: Banda ISM: 2,402~2,480 GHz Portata: 10 m (spazio libero)</p> <p>Informazioni generali Alimentazione Adattatore CA/CC KASB0241200150D5 Ingresso: 100-240V~ 50/60 Hz, 0,6 A Uscita: 12V CC, 1,5 A ricaricabile interna ai polimeri di ioni di litio da 7,4V, 1350 mAh batteria Carica 5V CC, 0,5 A per USB, massimo 0,7 A per l'alimentatore (spegni) Consumo energetico (Alimentazione CA) Funzionamento: 10 W</p>	<p>Temperatura e umidità Da 0 °C a 45 °C con umidità per tutti i climi tra il 5% e il 90% (funzionamento) Da -40 °C a 70 °C con umidità tra il 5% e il 95% (conservazione) Dimensioni (Lxpxa) Unità principale (L x A x P): 176 x 88 x 70 mm Peso Unità principale: 0,95 kg</p> <p>NL</p> <p>Versterker Nominiaal uitgangsvermogen: 2 x 5 W/THD 10% Signaal-ruisverhouding: 65dB Bediening: 10 W</p> <p>Bluetooth Standard: Bluetooth Standard versie 2.1 + EDR Frequentieband: 2,402 ~ 2,480 GHz ISM-band Bereik: 10 m (vrije ruimte)</p>	<p>Algemene informatie Voeding AC/DC-adapter KASB0241200150D5 Invoer: 100 - 240V~, 50/60 Hz, 0,6 A Uitvoer: 12V DC, 1,5 A 7,4V, 1350 mAh, interne oplaadbare lithium-ionpolymeerbatterij Opladen 5V DC, 0,5 A voor USB, Maximaal 0,7 A voor voedingsadapter (uitschakelen) Energieverbruik (Netspanning) Bediening: 10 W Temperatuur en vochtigheid 0 °C - 45 °C, 5% - 90% vochtigheid voor alle klimaten (gebruik), -40 °C - 70 °C, 5% - 95% (opslag) Afmetingen Apparaat (b x h x d) : 176 x 88 x 70 mm</p>	<p>Gewicht Apparaat: 0,95 kg</p> <p>PL</p> <p>Wzmocniacz Zakres mocy wyjściowej: 2 x 5 W / całkowite zniekształcenia harmoniczne (THD): 10% Stosunek sygnału do szumu: 65dB AUDIO-IN: Czulość wejściowa 500 mV RMS Bluetooth Standard: Wersja standardu Bluetooth: 2.1 + EDR Pasma częstotliwości: 2,402~2,480 GHz, pasmo ISM Zasięg: 10 m (wolna przestrzeń) Informacje ogólne Zasilanie Zasilacz sieciowy KASB0241200150D5 Napięcie wejściowe: 100-240V~, 50/60 Hz, 0,6 A Napięcie wyjściowe: 12V DC, 1,5 A</p>	<p>Wbudowany polimerowy akumulator litowo-jonowy 7,4V, 1350 mAh</p> <p>Ładowanie 5V DC, 0,5 A w przypadku USB, Maksymalnie 0,7 A w przypadku zasilacza (wyłącz)</p> <p>Pobór mocy (Zasilanie prądem przemiennym) Podczas pracy: 10 W</p> <p>Temperatura i wilgotność 0-45°C, 5-90% wilgotności w przypadku wszystkich stref klimatycznych (podczas pracy) -40-70°C, 5-95% (podczas przechowywania)</p> <p>Wymiary Jednostka centralna (szer: x wys. x głęb.): 176 x 88 x 70 mm</p> <p>Waga Jednostka centralna: 0,95 kg</p>
---------------------------------------------------------------------------------------------------------------------------------------------------------------------------------------------------------------------------------------------------------------------------------------------------------------------------------------------------------------------------------------------------------------------------------------------------------------------------------------------------------------------------------------------------------------------------------------------------------------------------	--------------------------------------------------------------------------------------------------------------------------------------------------------------------------------------------------------------------------------------------------------------------------------------------------------------------------------------------------------------------------------------------------------------------------------------------------------------------------------------------------------------------------------------------------------	-------------------------------------------------------------------------------------------------------------------------------------------------------------------------------------------------------------------------------------------------------------------------------------------------------------------------------------------------------------------------------------------------------------------------------------------------------------------------------------------------------------------------------------	----------------------------------------------------------------------------------------------------------------------------------------------------------------------------------------------------------------------------------------------------------------------------------------------------------------------------------------------------------------------------------------------------------------------------------------------------------------------------------------------------------------------------------------------------------------------------------------------	-------------------------------------------------------------------------------------------------------------------------------------------------------------------------------------------------------------------------------------------------------------------------------------------------------------------------------------------------------------------------------------------------------------------------------------------------------------------------------------------------------------------------------------------------------------------------------------------------	------------------------------------------------------------------------------------------------------------------------------------------------------------------------------------------------------------------------------------------------------------------------------------------------------------------------------------------------------------------------------------------------------------------------------------------------------------------------------------------------------------------------------------------	------------------------------------------------------------------------------------------------------------------------------------------------------------------------------------------------------------------------------------------------------------------------------------------------------------------------------------------------------------------------------------------------------------------------------------------------------------------------------------------------------------------------------------------------------------------------	-------------------------------------------------------------------------------------------------------------------------------------------------------------------------------------------------------------------------------------------------------------------------------------------------------------------------------------------------------------------------------------------------------------------------------------------------------------------------------------------------------------------------------------------------------------------------------------------