



PL ■ Opiekacz kanapek z wymiennymi płytami

Tłumaczenie oryginalnej instrukcji

PRZECZYTAJ UWAGNIE I ZACHOWAJ W CELU SKORZYSTANIA W PRZYSZŁOŚCI.

- Niniejsze urządzenie mogą obsługiwać dzieci w wieku 8 lat i starsze lub osoby z obniżonymi fizycznymi, zmysłowymi lub psychicznymi zdolnościami, bądź z niedostatecznymi doświadczeniami lub wiedzą, o ile znajdują się pod nadzorem, lub jeśli zostały pouczone o bezpieczny sposób eksploatacji urządzenia i zrozumiały potencjalne niebezpieczeństwa.
- Dzieci nie mogą bawić się z urządzeniem Czyszczenia i konserwacji nie mogą wykonywać dzieci poniżej 8 roku życia, o ile nie są pod nadzorem.
- Dzieci poniżej 8 roku życia należy trzymać poza zasięgiem urządzenia i jego przewodu zasilającego.
- Jeżeli przewód zasilający uległ uszkodzeniu, jego wymianę należy wykonać w specjalizowanym punkcie serwisowym, w celu uniknięcia pojawienia się niebezpiecznych sytuacji. Zabrania się używania urządzenia z uszkodzonym przewodem zasilającym.



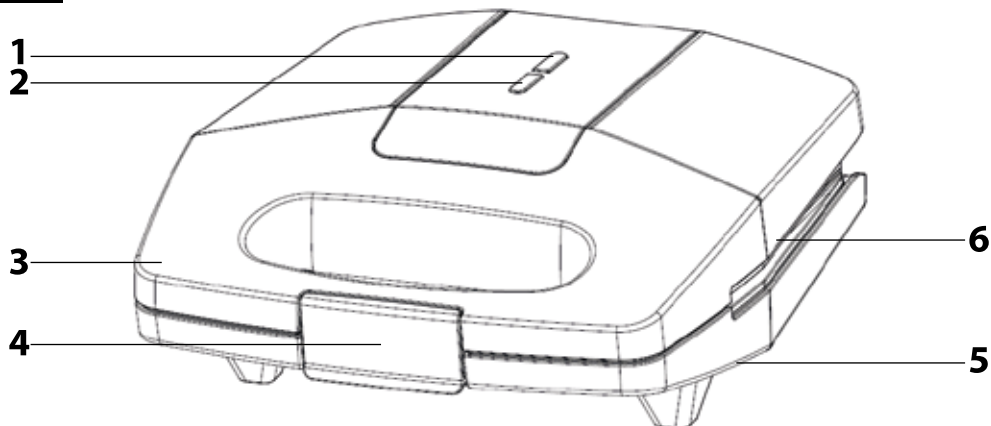
Ostrzeżenie: Gorąca powierzchnia

- Temperatura dostępnych powierzchni może być wyższa, kiedy urządzenie pracuje. Takie powierzchnie mogą stać się gorące. Nie dotykaj rozgrzanej powierzchni. Może dojść do poparzenia naskórka. Do otwierania i zamykania urządzenia używaj uchwytu.

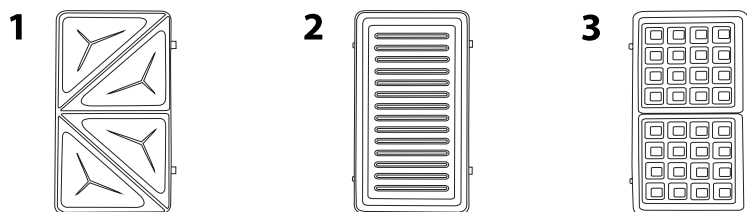
- Niniejsze urządzenie nie jest przeznaczone do sterowania za pośrednictwem programatora, zewnętrznego wyłącznika czasowego lub zdalnego sterowania.
- Przed podłączeniem urządzenia do gniazdka sieciowego upewnij się, że napięcie nominalne podane na etykiecie jest zgodne z napięciem elektrycznym w gniazdku.
- Urządzenie podłącz wyłącznie do prawidłowo uziemionego gniazdka sieciowego.
- Urządzenie jest przeznaczone wyłącznie do użytku w gospodarstwach domowych. Nie stosuj je do celów komercyjnych.
- Nie korzystaj z urządzenia w środowisku przemysłowym albo na zewnątrz!
- Urządzenia nie używaj do innych celów, niż te, do których jest przeznaczone.
- Urządzenia nie umieszczaj na kuchence elektrycznej lub gazowej ani na innych źródłach ciepła lub w ich pobliżu.

- Urządzeń nie umieszczaj na krawędzi powierzchni roboczej lub niestabilnych powierzchniach. Urządzenie musi być umieszczone na stabilnej i równej powierzchni.
- Urządzenie to jest dostarczane z trzema parami wymiennych płyt do pieczenia. Jednocześnie używaj tylko takiej samej pary płyt. Przed uruchomieniem urządzenia upewnij się, że płyty do pieczenia są włożone w urządzeniu.
- Po podłączeniu urządzenia do gniazdka sieciowego dochodzi do zagrzewania płyt do pieczenia i płaszcza zewnętrznego urządzenia. Nie dotykaj rozgrzanej powierzchni. Aby zamknąć lub otworzyć górne płyty do pieczenia należy skorzystać z uchwyty termooizolacyjnego, a do wyjęcia gotowego dania należy użyć plastikowej żaroodpornej łopatk.
- Podczas pracy zostaw wokół urządzenia dostateczną przestrzeń do cyrkulacji powietrza. Na rozgrzaną powierzchnię urządzenia nie odkładaj żadnych przedmiotów.
- W trakcie obróbki termicznej potraw może dojść do ich zapalenia się, dlatego regularnie kontroluj toster. Jeśli zauważysz dym, odłącz wtyczkę z gniazdka sieciowego i ugaś ogień.
- Urządzenie zawsze odłącz od gniazdka sieciowego, jeżeli zostawisz je bez nadzoru, nie będziesz z niego korzystał, przed wymianą płyt do pieczenia i przed czyszczeniem.
- Przed wymianą płyt do pieczenia, przenoszeniem, czyszczeniem i schowaniem pozostaw urządzenie do wystygnięcia.
- Po każdym użyciu wyczyść płyty do pieczenia zgodnie z instrukcjami podanymi w rozdziale Konserwacja i czyszczenie.
- Aby nie dopuścić do ewentualnego porażenia prądem elektrycznym, nie myj urządzenia pod bieżącą wodą, ani nie zanurzaj je w wodzie lub innym płynie.
- Przestrzegaj, aby przewód sieciowy nie dostał się do kontaktu z wodą lub wilgocią albo rozgrzaną powierzchnią.
- Nigdy nie odłączaj urządzenia z gniazdka pociągając za przewód zasilający. Mogłoby to spowodować uszkodzenie przewodu zasilającego lub gniazdka. Przewód z gniazdka odłącza się ciągnąc za wtyczkę przewodu zasilającego.
- Aby uniknąć niebezpieczeństwa porażenia prądem elektrycznym, zabrania się wykonywania we własnym zakresie napraw, dostosowań i modyfikacji urządzenia. Wszelkie naprawy niniejszego urządzenia należy powierzyć autoryzowanej placówce serwisowej. Ingerując w urządzenie w trakcie obowiązywania okresu gwarancyjnego, narażasz się na niebezpieczeństwo utraty prawa do gwarancji.

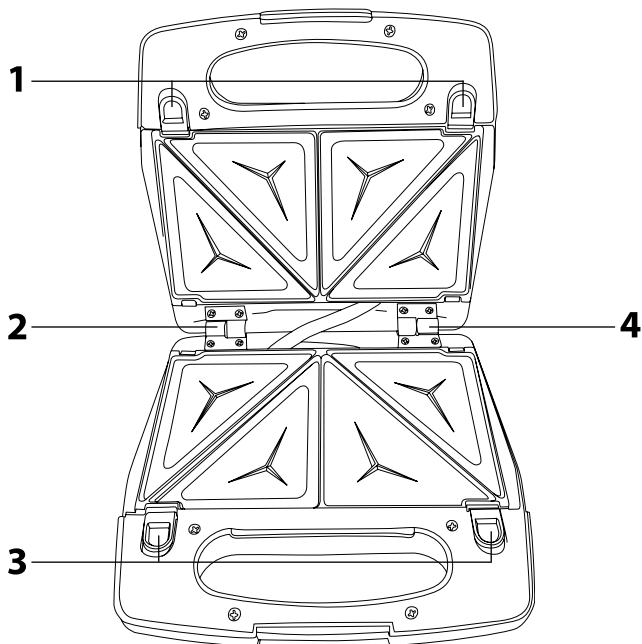
A



B



C



Opiekacz kanapek z wymiennymi płytami

Instrukcja obsługi

OPIS OPIEKACZA DO KANAPEK

- | | |
|--|---|
| A1 Zielona kontrolka
Sygnalizuje nagrzewanie płyt podgrzewających | A4 Zamek
Służy do łatwego zablokowania i odblokowania uchwyty |
| A2 Czerwona kontrolka
Sygnalizuje podłączenie do gniazdka napięcia elektrycznego | A5 Uchwyty do nawinięcia kabla sieciowego (w spodniej części urządzenia) |
| A3 Uchwyt termoizolacyjny | A6 Płyty podgrzewające pokryte specjalną nieprzewierającą powłoką |

- | | |
|---|---|
| B1 Wymienne płyty do opiekania kanapek | B2 Wymienne płyty do grillowania |
| | B3 Wymienne płyty do pieczenia wafli |

- | | |
|---|---|
| C1 Suwaki do zabezpieczenia górnej płyty | C3 Suwaki do zabezpieczenia dolnej płyty |
| C2 Lewy zawias | C4 Prawy zawias |

PRZED PIERWSZYM UŻYCIEM

- Wyjmij opiekacz do kanapek z opakowania.
- Wytrzyj powierzchnie płyt wymiennych **B1, B2, B3** delikatnie zwilżoną ściereczką lub gąbką, a następnie wytrzyj je do sucha papierowym ręcznikiem lub suchą ściereczką.
- Przed pierwszym użyciem zalecamy uruchomienie opiekacza na co najmniej 5-7 minut bez kanapek z każdą parą płyt podgrzewających, aby pozbyć się ewentualnego nieprzyjemnego zapachu.



Uwaga:

Przy pierwszym uruchomieniu opiekacza może pojawić się słaby dym. Jest to zjawisko spowodowane rozgrzaniem wewnętrznych części, które po chwili zniknie.

WKŁADANIE I WYMIANA PŁYT PODGRZEWAJĄCYCH

- Przed wymianą płyt podgrzewających należy odłączyć opiekacz od gniazdka napięcia elektrycznego i pozostawić go do wystygnięcia.
- WYJIMOWANIE PŁYT PODGRZEWAJĄCYCH:**
Poprzez przesunięcie suwaków **C3** w kierunku uchwyty **A3** zwinij spodnią płytę podgrzewającą, a następnie wyjmij ją. W ten sam sposób zwinij i wyjmij górną płytę.
- WKŁADANIE PŁYT PODGRZEWAJĄCYCH:**
Wsuń krawędź płyty podgrzewającej pod lewy i prawy zawias **C2** i **C4**. Przymknij płytę i przyciskaj ją do obudowy opiekacza do momentu usłyszenia zatrzaśnięcia. Płyta jest teraz zabezpieczona za pomocą suwaków **C3** we właściwej pozycji. W ten sam sposób przymocuj górną płytę. Używaj zawsze płyt tego samego typu.

OBSŁUGA OPIEKACZA DO KANAPEK

- W zależności od rodzaju potraw, które chcesz opiekaczką wybrać typ wymiennych płyt i wóź je do opiekacza, por. rozdział Wymiana płyt podgrzewających. Potrzy płyty podgrzewające niewielką ilością masła lub oleju jadalnego.
- Podłącz opiekacz do gniazdka napięcia elektrycznego. Obie kontrolki na górnym panelu zaczną świecić. Czerwona kontrolka **A2** sygnalizuje podłączenie do źródła energii elektrycznej. Zielona kontrolka **A1** sygnalizuje zagrzewanie płyt podgrzewających.
- Zamknij opiekacz, aby płyty podgrzewające zagrały się szybciej.
- Zanim płyty podgrzewające się rozgrzeją, przygotuj potrawy, które chcesz opiekaczką.
- Po rozgrzaniu płyt podgrzewających do temperatury roboczej zielona kontrolka **A1** zgaśnie.



Uwaga:

Kontrolka płyt podgrzewających na przemian zapala się i gaśnie. Sygnalizuje to utrzymywanie temperatury roboczej płyt podgrzewających.

Otwórz opiekacz i połóż na spodniej płycie podgrzewającej przygotowane potrawy. Za pomocą uchwyty **A3** zamknij i dociśnij górną płytę podgrzewającą do spodniej płyty. Zabezpiecz uchwyt **A3** zamkiem **A4**.



Uwaga:

Jeśli włożyłeś do opiekacza zbyt duże ilości lub kawałki potraw, nie będzie można go zamknąć. W takim wypadku należy wyjąć część potraw lub pokroić je na mniejsze kawałki. Nie próbuj zamykać opiekacza na siłę, w przeciwnym wypadku może dojść do jego uszkodzenia.

- Mniej więcej po 2-3 minutach odblokuj zamek **A4**, odchyl górną płytę i wyjmij gotową potrawę lub w razie potrzeby przedłuż czas opiekania. Do wyjęcia potrawy użyj drewnianej lub plastikowej żaroodpornej łopatk. Nie używaj noża lub widelca ani innych metalowych przedmiotów. Mogłoby dojść do uszkodzenia nieprzewierającej powierzchni.
- Przed opiekaniem kolejnych potraw zamknij opiekacz i poczekaj, aż zgaśnie zielona kontrolka **A1**.
- Po zakończeniu używania opiekacza odłącz go od gniazdka napięcia elektrycznego.

KONSERWACJA I CZYSZCZENIE

- Przed rozpoczęciem czyszczenia należy odłączyć opiekacz od gniazdka napięcia elektrycznego i pozostawić go do wystygnięcia.
- Nieprzystawiając powierzchnię płyt podgrzewających należy po każdym użyciu wyczyścić. Dzięki temu nie dojdzie do nawarstwiania się przypieczonych resztek jedzenia. Do czyszczenia użyj delikatnie zwilżoną, miękką ściereczką. Jeśli na płytach pozostały przypieczone reszki jedzenia, pokap je roztworną wodą i neutralnego środka do mycia naczyń. Po zastosowaniu środka do mycia naczyń wytrzyj płyty czystą zwilżoną ściereczką.



Rada:

Czyszczenie płyt podgrzewających będzie łatwiejsze, jeśli będą wilgotne.

- Zewnętrzna obudowa opiekacza wytrzyj delikatnie zwilżoną, miękką ściereczką, a następnie wytrzyj ją do sucha.
- Nie myj opiekacza pod bieżącą wodą ani nie zanurzaj go w wodzie lub innej cieczy.
- Do czyszczenia nie używaj środków czystości zawierających elementy ścierne, benzynę i rozpuszczalniki.

PRZECZYSZCZANIE

- Jeśli płyty podgrzewające są chłodne, przymknij górną płytę i zablokuj zamkiem uchwyt. Owiń kabel sieciowy wokół uchwyty znajdującego się w spodniej części opiekacza.
- Umieść opiekacz w czystym, suchym miejscu z dala od dzieci.



Rada:

Poprzez postawienie opiekacza w pozycji pionowej oszczędzasz miejsce w kuchni.

DANE TECHNICZNE

Nominalny zakres napięcia 220-240 V~
Zobowiązanie nominalna 50/60 Hz
Ciężar mocy 700 W

Zmiany w tekście i parametrach technicznych zastrzeżone.

JAK PRZYGOTOWAĆ SMACZNE KANAPEKI – RADY

- Do jednej kanapki potrzebne są dwie kromki chleba tostowego i nadzienie. Wóź nadzienie dokładnie pomiędzy kromki chleba tostowego.
- Jako podstawę do nadzienia kanapek można wykorzystać mięso, ryby, sery, wędlinę, plasterki gotowanych jajek lub owoce i warzywa, jak na przykład banany, jabłka, ananas, pomidory, ogórki, cebule lub grzyby. Nie używaj zbyt dużej ilości nadzienia, aby nie wyciekło na płyty podgrzewające.
- Nadzienie można doprawić przyprawami, ziołami, musztardą lub przecierem pomidorowym.
- Aby kanapki uzyskały złocisty kolor, przed opiekaniem potrzyj lekko chleb tostowy masłem.



Uwaga:

Czas opiekania kanapek jest zależny od rodzaju chleba, nadzienia i własnych upodobań.

RADY DOTYCZĄCE GRILLOWANIA

- Grillować można różne potrawy, np. mięso, ryby, niektóre rodzaje wędlin, warzywa i owoce.
- Do grillowania używaj świeżych lub chłodzonych potraw. Mrożonki należy przed grillowaniem rozmrozić.
- Przed grillowaniem pokrój potrawę na mniejsze cienkie plasterki i usuń z marynowanego mięsa nadmiar marynaty. Niektóre marynaty zawierają cukier, który może się przypalać na płytach do grillowania.
- Aby mięso pozostało soczyste, nie przekuwaj go podczas grillowania widelcem.
- Nie grilluj mięsa zbyt długo. W przeciwnym wypadku będzie ono wysuszone i twarde.

PRZEPISY NA KANAPEKI

Kanapka z szynką, serem i ananasem (2 szt.)

- 4 kromki chleba tostowego
- 2 plasterki sera
- 4 plasterki szynki
- 2 plasterki ananasa

Rozgrzej płyty podgrzewające. Pomiedzy dwie kromki chleba tostowego włóż plasterki sera, plasterki ananasa i dwa plasterki szynki. W ten sam sposób przygotuj drugą kanapkę. Opiekanie trwa 2 do 3 minut.

Kanapka z pomidorami i serem (2 szt.)

- 4 kromki chleba tostowego
- 1 średniej wielkości pomidor pokrojony na plasterki
- 2 łyżki tartego sera
- mielona słodka papryka do smaku

Rozgrzej płyty podgrzewające. Pomiedzy dwie kromki chleba tostowego włóż kilka plasterków pomidora i posyp je parmy serem. Dopraw nadzienie mieloną papryką i w ten sam sposób przygotuj drugą kanapkę. Opiekanie trwa 2 do 3 minut.

Kanapka z kremem czekoladowym i bananami (2 szt.)

4 kromki chleba tostowego

1/2 banana pokrojonego na cienkie plasterki

krem czekoladowy (nugat z orzeszków ziemnych)

Rozgrzej płyty podgrzewające. Dwie kromki chleba tostowego potrzyj lekko kremem czekoladowym, połóż kilka cienkich plasterków banana i połącz ze sobą. W ten sam sposób przygotuj drugą kanapkę. Opiekanie trwa 2 do 3 minut.

PRZEPISY NA WAFLE

Wafle

125 g miękkiego masła

90 g cukru

1 opakowanie cukru wanilinowego

3 jajka

250 g mąki tortowej

1/2 opakowania proszku do pieczenia

szczypta soli

0,5 l mleka

1 łyżka rumu

Utrzyj na gładko masło z cukrem. Stopniowo dodawaj jajka, mąkę zmieszaną ze szczyptą soli i proszkiem do pieczenia, mleko i rum. Potrzyj płyty podgrzewające niewielką ilością oleju i rozgrzej je. Nalewaj porcje powstałego ciasta na spodnią płytę podgrzewającą. Piecz ciasto przez 3-5 minut lub na kolor złocisty. Upieczone wafle potrzyj dżemem, ozdób do smaku bitą śmietaną i posyp kakaem lub wiórkami czekoladowymi.

Smacznego!

ZALECENIA I INFORMACJE DOTYCZĄCE POSTĘPOWANIA Z WYKORZYSTANYM OPAKOWANIEM

Wykorzystany materiał opakowaniowy odłóż w miejsce przeznaczone lokalnie do odkładania odpadów.

UTYLIZACJA WYKORZYSTANYCH URZĄDZEŃ ELEKTRYCZNYCH I ELEKTRONICZNYCH



Taki symbol znajdujący się na produktach lub w dokumentach towarzyszących oznacza, że wykorzystane produkty elektryczne i elektroniczne nie mogą zostać oddane do zwykłego odpadu z gospodarstw domowych. Produkty podobnego rodzaju należy przekazać do wyznaczonych punktów zbiórki elektrośmieci. W niektórych państwach Unii Europejskiej albo innych krajach europejskich można przy zakupie nowego, podobnego produktu oddać sprzedawcy produkt wykorzystany.

Poprawną utylizacją niniejszego produktu pomożesz zachować cenne źródła naturalne oraz wspierasz zapobieganie potencjalnym negatywnym wpływom na środowisko naturalne i zdrowie ludzkie, które są następstwem niepoprawnej utylizacji odpadów. Aby uzyskać więcej informacji, skontaktuj się z lokalnymi władzami lub punktem zbioru surowców wtórnych.

W razie nieodpowiedniej utylizacji odpadu tego rodzaju, mogą w zgodzie z przepisami krajowymi zostać udzielone kary.

Dla jednostek gospodarczych w krajach Unii Europejskiej

Jeżeli chcesz poddać utylizacji urządzenia elektryczne i elektroniczne, zażądaj potrzebnych informacji od swojego sprzedawcy lub dostawcy.

Utylizacja w krajach poza terytorium Unii Europejskiej

Symbol ten obowiązuje w Unii Europejskiej. Jeżeli chcesz dokonać utylizacji tego produktu, zwróć się w celu uzyskania stosownych informacji dotyczących należytego sposobu utylizacji do urzędów lokalnych lub do swojego sprzedawcy.



Niniejszy produkt spełnia wszelkie podstawowe wymagania dyrektyw UE, które go dotyczą.