

# SENCOR®

## SVC 1086TQ 4AAAA ECO POWER



## PL ■ Odkurzacz bezworkowy

*Tłumaczenie oryginalnej instrukcji*

### PROSIMY PRZECZYTAĆ UWAŻNIE I ZACHOWAĆ NA PRZYSZŁOŚĆ

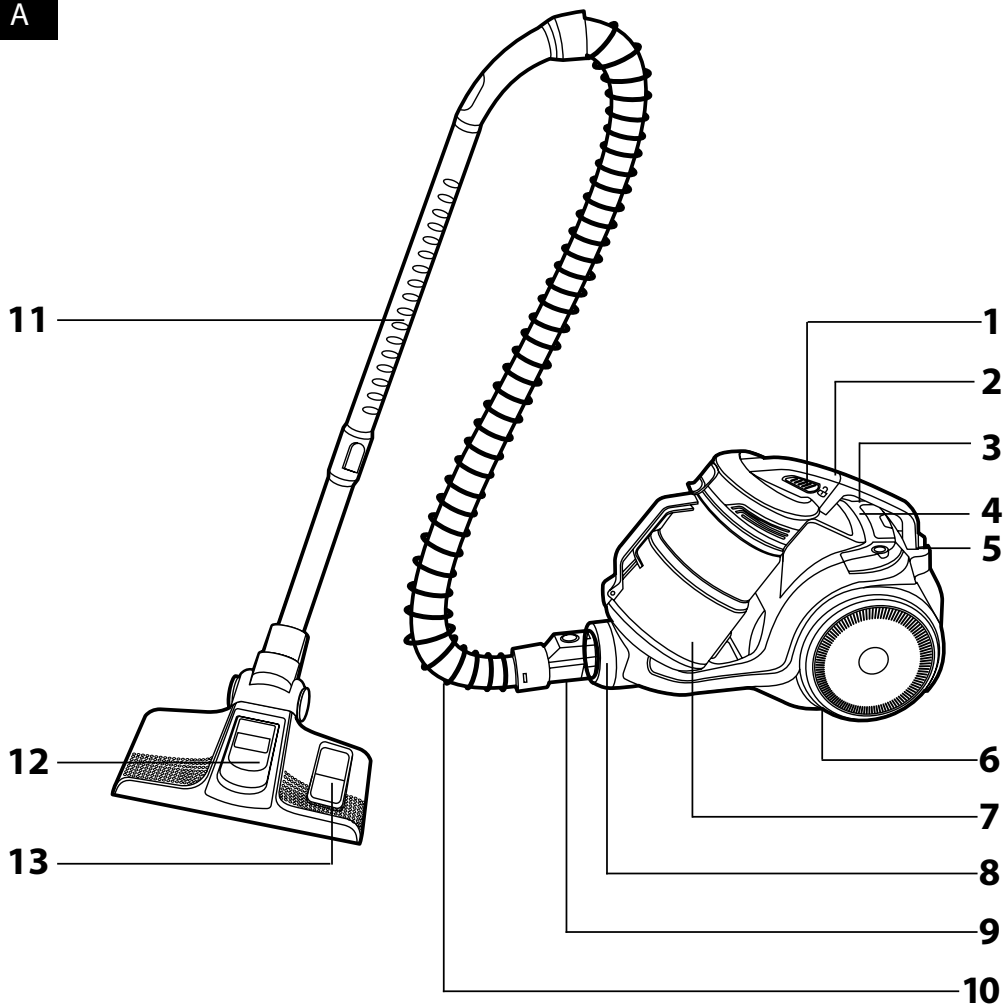
- Niniejsze urządzenie mogą obsługiwać dzieci w wieku 8 lat oraz starsze lub osoby z obniżonymi fizycznymi, zmysłowymi lub psychicznymi zdolnościami lub też z niedostatecznymi doświadczeniami lub wiedzą, o ile znajdują się pod nadzorem, lub jeśli zostały pouczone o tym, jak obchodzić się z nim w bezpieczny sposób i rozumiejące potencjalne niebezpieczeństwa. Dzieci nie mogą się bawić urządzeniem. Czyszczenia i konserwacji nie mogą dokonywać dzieci, nad którymi nie jest sprawowany nadzór.
- Jeśli dojdzie do uszkodzenia przewodu zasilającego, konieczna jest jego wymiana przez producenta, jego przedstawiciela serwisowego lub podobnie odpowiednio wykwalifikowaną osobę, ponieważ pozwoli to na uniknięcie zagrożeń.
- Przed przystąpieniem do czyszczenia i konserwacji urządzenia należy wyciągnąć przewód zasilający z gniazdka elektrycznego.
- Odkurzacz przeznaczony jest wyłącznie do użytku domowego w biurach i tym podobnych pomieszczeniach. Nie używać w środowisku przemysłowym.
- Zabrania się wystawiać na działanie promieni słonecznych i nie umieszczać w pobliżu otwartego ognia lub maszyn/urządzeń, które są źródłem ciepła.
- Przed podłączeniem przewodu zasilającego do gniazdka elektrycznego należy skontrolować, czy napięcie znamionowe podane na tabliczce fabrycznej odkurzacza jest zgodne z napięciem elektrycznym w gniazdku.
- Wystrzegać się, aby przewód zasilający nie dotykał gorących powierzchni, jak również ostrych przedmiotów.
- Nie zanurzaj odkurzacza w wodzie lub innej cieczy i nie myć pod bieżącą wodą.
- Przed włączeniem odkurzacza należy skontrolować, wylotowe są na poprawnym miejscu.
- Przestrzegaj, aby podczas pracy odkurzacza nie były blokowane otwory wylotu powietrza lub otwór ssący.

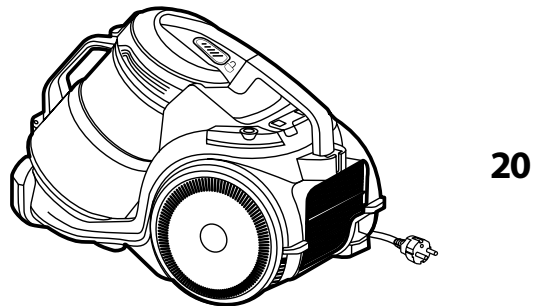
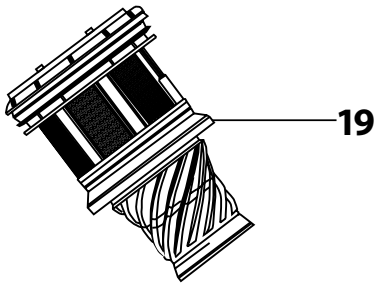
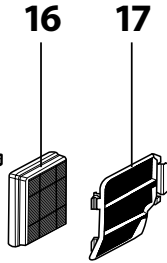
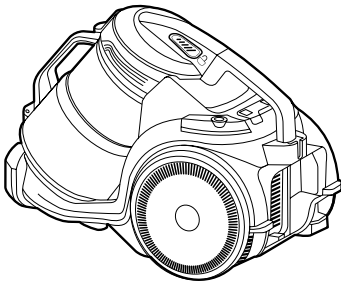
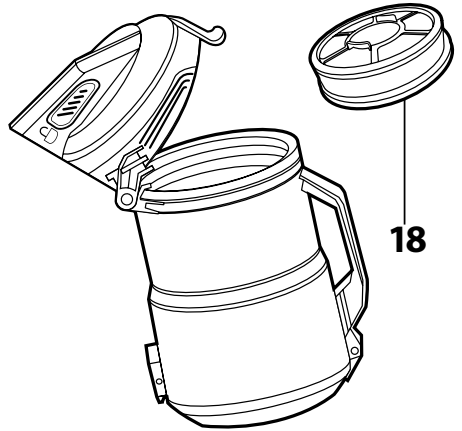
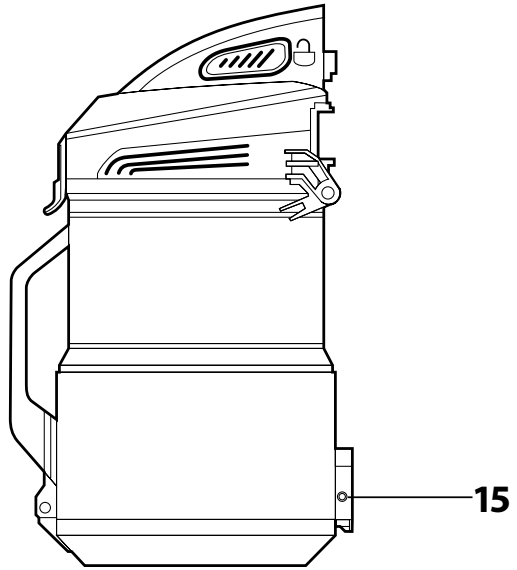
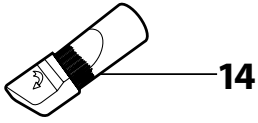
### Zabrania się używania do odkurzania:

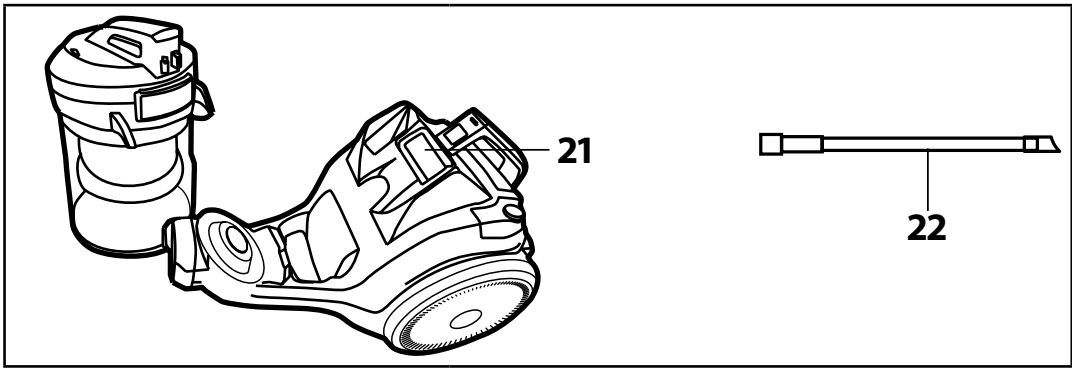
- zapalonych papierosów, palących się przedmiotów, zapalek lub rozpalonego popiołu;
- wody i innych cieczy;
- substancji łatwopalnych albo lotnych;
- ostrych przedmiotów, np. czerepy, igły, szpilki itp.;
- mąki, tynku, cementu i innych materiałów budowlanych;
- większych kawałków papieru albo torebek plastikowych, które mogą lekko zablokować otwór ssący.

- Przy odkurzaniu niektórych powierzchni i wykładzin podłogowych może powstać ładunek elektrostatyczny, który nie stwarza żadnego niebezpieczeństwa dla użytkownika.
- Nie dotykaj twarzy węzłem ssącym i końcówkami.
- Odkurzacz należy zawsze wyłączać i odłączać od sieci elektrycznej, jeżeli jest pozostawiony bez nadzoru, po skończeniu eksploatacji i przed przystąpieniem do czyszczenia. Przewód zasilający wyciągaj z gniazdka elektrycznego wyłącznie pociągając za wtyczkę. W odwrotnym przypadku pojawia się ryzyko uszkodzenia przewodu zasilającego lub wtyczki. Podczas zwijania przewodu zasilającego zaleca się przytrzymywać przewód w ręce.
- Wymianę uszkodzonego przewodu zasilającego należy wykonać w autoryzowanym punkcie serwisowym. Zabrania się używania odkurzacza z uszkodzonym przewodem zasilającym.
- Nie używaj odkurzacza, jeśli nie działa prawidłowo, został uszkodzony lub był zanurzony w wodzie. Zabrania się wykonywania napraw odkurzacza we własnym zakresie lub dokonywania jakichkolwiek modyfikacji lub dostosowań. Wszelkie naprawy odkurzacza należy powierzyć do wykonania przez autoryzowany punkt serwisowy. Ingerencja do urządzenia może skutkować utratą rękojmi ustawowej, ewentualnie gwarancji na jakość.

A







# Odkurzacz bezworkowy

## Instrukcja obsługi

- Przed zastosowaniem tego urządzenia prosimy zapoznać się z jego instrukcją obsługi, nawet w wypadku, gdy jest Ci znana obsługa podobnego typu urządzeń. Używaj urządzenia zgodnie z treścią niniejszej instrukcji obsługi. Instrukcję należy zachować do użycia w przyszłości.
- Minimum przez okres ustawionej rękojmi za wady produktu lub gwarancji na jakość zalecamy przechować oryginalne opakowanie transportowe, materiał opakowaniowy, paragon oraz potwierdzenie o zakresie odpowiedzialności, lub kartę gwarancyjną. W razie konieczności transportu, urządzenie zalecamy ponownie zapakować w oryginalny karton producenta.

### OPIS URZĄDZENIA

- A1** Przycisk do otwarcia pojemnika na kurz
- A2** Uchwyt
- A3** Przycisk do automatycznego zwijania przewodu zasilającego
- A4** Przycisk regulacji mocy ssania
- A5** Przycisk włączania/wyłączania
- A6** Ogumowane kółka jezdne
- A7** Wyjmowany pojemnik na kurz
- A8** Otwór do podłączenia elastycznego węża ssącego
- A9** Rękojście węża elastycznego
- A10** Wąż elastyczny
- A11** Metalowa rura teleskopowa
- A12** Końcówka podłogowa z szczotką wysuwaną, przełącznik Deep cleaning i Easy cleaning
- A13** Klapa do wysunięcia i wsunęcia
- szczotki
- A14** Końcówka szczelinowa z wysuwaną szczotką
- A15** Przycisk do odblokowania pojemnika na kurz
- A16** Filtr HEPA H13
- A17** Zdejmowalna kratka
- A18** Filtr włókowy
- A19** Zespół silnika
- A20** Zaśpód do mocowania węża pozycji pionowej
- A21** Filtr silnika
- A22** Długa elastyczna końcówka szczelinowa

### PRZED PIERWSZYM UŻYCIEM

- Przed pierwszym użyciem wyjmij urządzenie i jego akcesoria z opakowania i usuń wszystkie etykiety propagacyjne lub metki. Skontroluj czy urządzenie ani żadna jego część nie jest uszkodzona.

### CEL UŻYCIA AKCESORIÓW

- Uniwersalna końcówka podłogowa z wysuwaną szczotką **A12** jest przeznaczona do wszystkich typów podłóg. Podczas odkurzania twardych gładkich powierzchni podłogowych wsuń szczotkę a podczas odkurzania dywanów szczotkę wsuń. Do wysunięcia i wsunęcia szczotki użyj klapy **A13** znajdujące się na końcówce **A12**. Końcówka do podłóg **A12** jest również wyposażona w przełącznik do wysunięcia wałka jezdnego. Przełącznik znajduje się po środku końcówki do podłóg **A12** i może być w dwóch pozycjach - deep cleaning i easy cleaning.
- Pozycja deep cleaning (wałek jezdny jest wsunięty) jest idealna do dokładnego i głębokiego odkurzania dywanów. Pozycja easy cleaning (wałek jezdny jest wysunięty) ułatwia ruch po odkurzonej powierzchni. Zalecamy końcówkę do podłóg **A12** lekko unieść, do łatwiejszego przełączenia do pozycji easy cleaning.
- Końcówka szczelinowa **A14** ułatwia odkurzanie w rogach, trudno dostępnych miejscach, a po wysunięciu szczotki również do odkurzania mebli, tapicerki, firan, żaluzji itp.
- Długa końcówka szczelinowa **A22** umożliwia odkurzenie kurzu i zanieczyszczeń w trudno dostępnych wąskich przestrzeniach w rogach lub za meblami itp.

### PRZYGIOTOWANIE DO PRACY

- Skontrolować, czy w odkurzacz jest poprawnie zamontowany pojemnik kurzu **A7** z mikro filtrem wejściowym **A18** oraz z zespołem CYKLON **A19**.
- Do otworu **A8** włoż aż do oporu końcówkę elastycznego węża **A9**. Przymocowanie węża **A9** sygnalizowane jest słyszalnym kląpaniem.



#### Notatka:

Podczas demontażu trzeba wcisnąć zapadki na końcówce węża **A10** i jednocześnie wyjąć z otworu **A8** poprzez pociągnięcia za wał.

- Na rękojście węża elastycznego **A10** załóż rurę teleskopową **A11**. Przesunięciem suwaka blokującego na rurze teleskopowej **A11** połuzuj blokadę wysuwu. Po odbezpieczeniu blokady ustaw długość rury **A11** poprzez wysunięcie lub zasunięcie jej wysuwanej części. Po poluzowaniu suwaka blokującego nastąpi zablokowanie w ustawionej długości.
- Do drugiego końca rury teleskopowej **A11** przymocuj końcówkę podłogową **A12**.
- Końcówkę szczelinową **A14** lub długą końcówkę szczelinową **A22** można nasadzić bezpośrednio na rękojście węża elastycznego **A10** lub rurę teleskopową **A11**.
- Wąż elastyczny **A10**, rura teleskopowa **A11**, kombinowana końcówka **A12**, są wyposażone w praktyczny system klipów do tworzenia łatwego i mocnego połączenia poszczególnych elementów wyposażenia. Akcesoria wyposażone w ten system łatwo i szybko łączą się wzajemnie, a do zwolnienia połączenia wystarczy nacisnąć blokadę klipów.

### PRZYGIOTOWANIE ODKURZACZA DO UŻYTKA

- Połączymy go ze wtyczką odwiniętą wymaganą długość przewodu zasilającego i podłącz go do gniazdka elektrycznego.



#### Ostrzeżenie:

Żółty znak na przewodzie zasilającym oznacza zbliżający się koniec przewodu a czerwony znak oznacza zupełnie koniec jego długości. Nie próbuj wyciągać przewodu za tym znakiem.

- Aby uruchomić / wyłączyć odkurzacz nacisnij przycisk **A5**. Za pomocą przycisku **A4** można ustawić moc ssania odkurzacza.
- Ogumowane kółka **A6** zapewniają ochronę podłóg przed porysowaniem oraz płynny ruch odkurzacza po podłodze.
- Po zakończeniu używania wyłącz odkurzacz naciskając przycisk włączenia/wyłączenia **A5** i odłącz przewód zasilający z gniazdka elektrycznego. Do zwinięcia przewodu zasilającego z powrotem do odkurzacza nacisnij i przytrzymaj przycisk **A3**, dopóki nie zwinie się cała długość przewodu. Podczas zwijania przytrzymaj przewód jedną ręką.



#### Notatka:

Jeżeli nie dojdzie do pełnego zwinięcia przewodu **A3**, przewód wyciągnij o około 50 cm z odkurzacza i spróbuj ponownie go zwinać.

### POZYCJA PARKOWANIA ODKURZACZA

- Jeżeli nie korzystasz z odkurzacza, możesz wprowadzić go do pozycji parkowania przez wsuniecie zapadki na końcówce podłogowej **A12** do rowka **A20**.
- Nie przesunie odkurzacza jeżeli jest w pozycji parkowania. W przeciwnym wypadku może dojść do złamania zapadki na końcówce podłogowej **A12**.

### KONSERWACJA I CZYSZCZENIE

- Przed czyszczeniem odłącz wtyczkę przewodu zasilającego z gniazdka elektrycznego.



#### Ostrzeżenie:

Aby zapobiec niebezpieczeństwu porażenia prądem elektrycznym, nie zanurzaj urządzenia, przewodu zasilającego ani wtyczki sieciowej w wodzie albo innej cieczy.

### Opróżnianie i czyszczenie pojemnika na kurz

- Zaleca się regularnie wycypywać i czyścić pojemnik kurzu **A7**.
- Aby wyjąć pojemnik kurzu **A7** z odkurzacza, należy nacisnąć przycisk **A1** podciągając za uchwyt **A2** wyjąć pojemnik kurzu **A7** z odkurzacza. Umieść go nad koszem i wcisnij bezpiecznik **A15**, patrz rysunek **B1**. W ten sposób dojdzie do otwarcia dna i opróżnienia pojemnika **A7**.
- Lekko zastawką na ścianę pojemnika **A7**, by doszło do złuszczenia osadzonych zanieczyszczeń. Z powodów higienicznych zalecamy wykonywanie opróżniania pojemnika na kurz **A7** poza pomieszczeniami mieszkalnymi.
- Aby wyczyścić pojemnik kurzu **A7**, należy jedną ręką przytrzymać pojemnik kurzu a drugą ręką przekreślić uchwyt **A2** w kierunku symbolu otwartego zamka, który znajduje się na pojemniku **A7**. Z pojemnika kurzu **A7** wyjąć wejściowy mikro filtr **A18** oraz pojemnik kurzu CYKLON **A19**. Pojemnik **A7** umyć pod letnią bieżącą wodą i dokładnie wytrzyj do sucha. Pojemnik **A7** zmontuj i zamknij jego dno. Pojemnik włóż z powrotem do odkurzacza i upewnij się, że jest poprawnie zabezpieczony w odkurzacz.

### Czyszczenie i wymiana filtra HEPA, mikro filtra oraz filtra silnika

- Filtry należy regularnie czyścić i wymieniać, dzięki czemu zagwarantowane będzie niezawodne działanie odkurzacza. Zanieczyszczenie filtrów prowadzi do obniżenia ich sprawności i dlatego nie zaniedbuj ich czyszczenia.

#### Filtr HEPA:

- Aby wyczyścić i wymienić filtr HEPA **A16**, należy w pierwszej kolejności wyjąć kratkę **A17** z tylnej części odkurzacza. Teraz można wyjąć filtr HEPA **A16**. W przypadku niskiego zanieczyszczenia należy filtr wyczyścić. W przypadku większego zanieczyszczenia umyć go pod słabym prądem bieżącej letniej wody, aby woda wymyla zanieczyszczenia w zagłębieniach. Filtr HEPA **A16**, pozostawić do wyschnięcia, następnie poprawnie zainstalować w odkurzacz i zabezpieczyć kratką **A17**. Po około 6 miesiącach stosowania zalecana jest wymiana filtra HEPA i zastąpienie go nowym.

#### Wejściowy mikro filtr

- Aby wyczyścić i wymienić wejściowy mikro filtr **A18**, należy w pierwszej kolejności wyjąć z odkurzacza pojemnik kurzu **A7**. Przytrzymać pojemnik kurzu **A7** jedną ręką przytrzymać pojemnik kurzu a drugą ręką przekreślić uchwyt **A2** w kierunku symbolu otwartego zamka, który znajduje się na pojemniku **A7**. Z pojemnika kurzu **A7** wyjąć wejściowy mikro filtr **A18**. Wyczyścić lub umyć pod słabym prądem bieżącej i pozostawić do wyschnięcia. Włóż filtr ponownie do odkurzacza. W przypadku silnego zanieczyszczenia lub zużycia zastąp zużyty mikro filtr **A18** nowym.

#### Filtr silnika

- Z odkurzacza wyjmij pojemnik kurzu **A7**. Jeżeli filtr silnikowy **A21** jest widocznie zanieczyszczony, wystukaj go albo umyć go pod letnią bieżącą wodą i pozostaw do wyschnięcia. Filtr silnika **A21** oraz pojemnik **A7** włóż z powrotem do odkurzacza. W przypadku, kiedy na filtrze silnikowym **A21** widoczne są oznaki zużycia albo jest zbyt zanieczyszczony, zastąp go nowym.

**Notatka:**

Z powodów higienicznych zalecamy wytrzącać filtry poza pomieszczeniem mieszkalnym.

**Ostrzeżenie**

Przed włożeniem filtrów do odkurzacza, upewnij się, że są całkowicie suche.

**Czyszczenie elastycznego węża, rury teleskopowej, końcówki podłogowej, końcówki szczelinowej, i długiej końcówki szczelinowej.**

- Jeżeli akcesoria są zanieczyszczone, zdemontuj je i usuń wszystkie zanieczyszczenia (kurz, włosy, sierść zwierzęcą itp.).

**Czyszczenie zewnętrznej powierzchni odkurzacza**

- Zewnętrzną powierzchnię czyść czystą suchą lub lekko zwilżoną szmatką. Następnie dokładnie wytrzyj je do sucha.
- Do czyszczenia odkurzacza nie stosuj druciaka, ściernych środków czyszczących, rozcieńczalników itp.

**DANE TECHNICZNE**

Napięcie znamionowe .....	220 – 240 V~
Częstotliwość znamionowa .....	50 / 60 Hz
Znamionowy pobór mocy .....	700 W
Poziom emisji hałasu .....	78 dB(A)
Objętość pojemnika kurzu .....	3,5 l
Klasa sprawności filtra EPA .....	13
Długość przewodu zasilającego .....	7 m
Promień działania .....	10 m
Wymiary (długość × szerokość × wysokość) .....	460 × 275 × 330 mm
Masa: .....	4,9 kg

Deklarowany poziom hałasu emitowanego przez urządzenie wynosi 78 dB (A), co oznacza poziom A mocy akustycznej w stosunku do referencyjnej mocy akustycznej 1 pW.

**Stopień ochrony (przed porażeniem prądem elektrycznym) II**

Klasa II – Ochronę przed porażeniem prądem elektrycznym zabezpiecza podwójna lub wzmacniona izolacja.

Zmiany tekstu i specyfikacji technicznej zastrzeżone.

**WSKAZÓWKI I INFORMACJE DOTYCZĄCE POSTĘPOWANIA ZE ZUŻYTYM OPAKOWANIEM**

Zużyty materiał opakowaniowy należy przekazać do punktu zbioru surowców wtórnych.

**UTYLIZACJA ZUŻYTYCH URZĄDZEŃ ELEKTRYCZNYCH I ENERGETYCZNYCH**

Symbol umieszczony na produktach lub wyrobach oznacza, że zużyte urządzenia elektryczne i elektroniczne nie mogą być wyrzucane do zwykłych odpadów komunalnych. Produkty podobnego rodzaju należy przekazać do wyznaczonych punktów zbiórki elektrośmieci. W niektórych państwach Unii Europejskiej albo innych krajach europejskich można przy zakupie nowego produktu oddać zużyty produkt sprzedawcy. Poprawną likwidacją niniejszego produktu pomożesz zachować cenne źródła naturalne oraz wspierasz prewencję potencjalnych negatywnych wpływow na środowisko naturalne i zdrowie ludzkie, które są następstwem niepoprawnej utylizacji odpadów. Aby uzyskać więcej informacji, skontaktuj się z lokalnymi władzami lub punktem zbioru surowców wtórnych. W przypadku niedotrzymania postępowania utylizacji tego rodzaju odpadów zgodnie z krajowymi przepisami mogą zostać nałożone kary.

**Dla podmiotów gospodarczych na terenie Unii Europejskiej**

Jeżeli chcesz poddać utylizacji urządzenia elektryczne i elektroniczne, załączaj potrzebnych informacji od swojego sprzedawcy lub dostawcy.

**Utylizacja w krajach poza terenem Unii Europejskiej**

Symbol obowiązujący na terenie Unii Europejskiej. Przed przystąpieniem do utylizacji produktu, załączaj potrzebnych informacji o poprawnym sposobie utylizacji w lokalnych urzędach lub od sprzedawcy.



Niniejszy produkt spełnia wszelkie podstawowe wymagania dyrektyw UE, które go dotyczą.