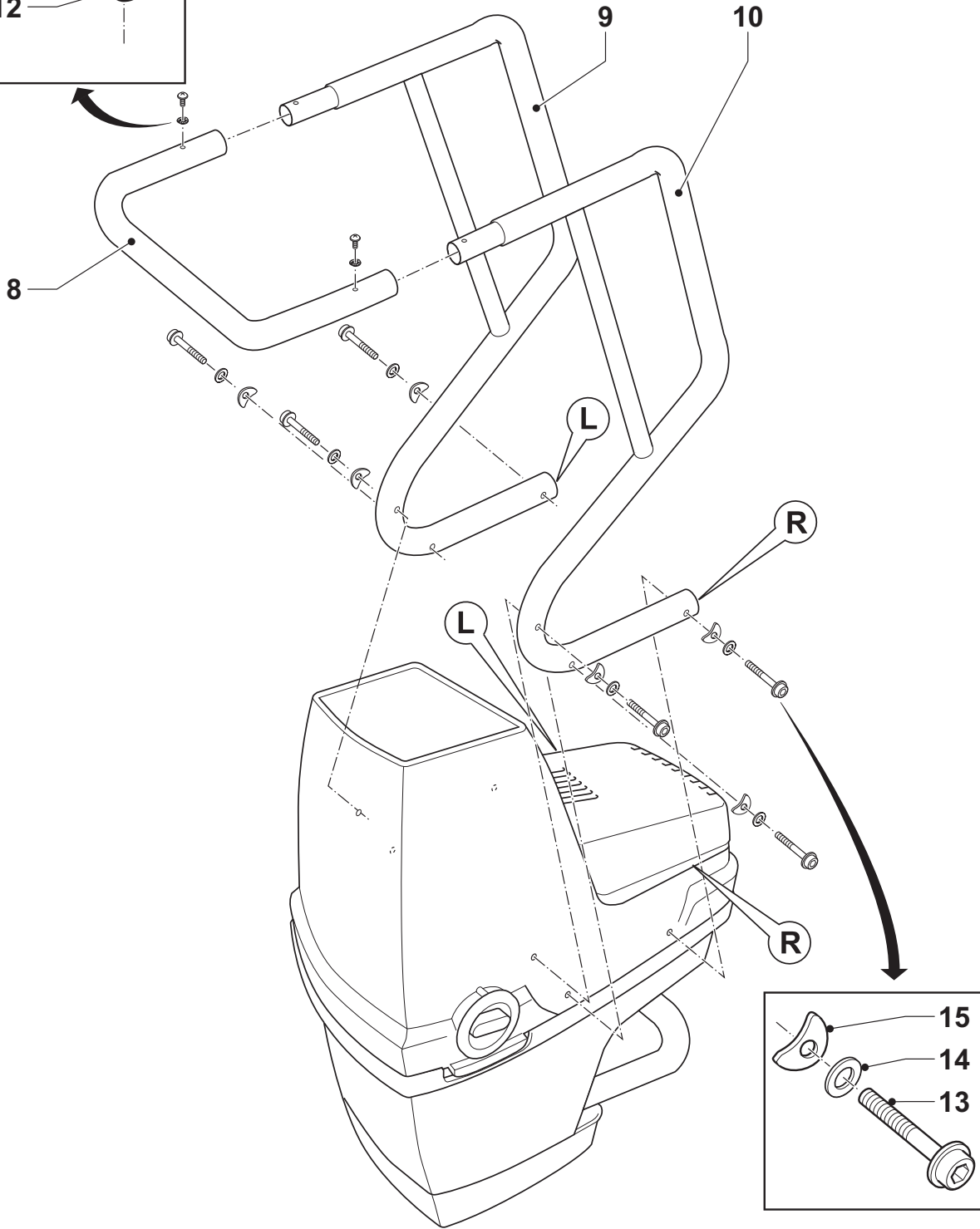
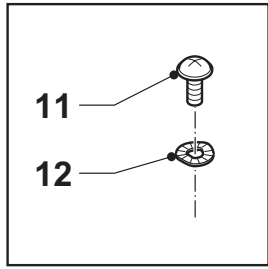


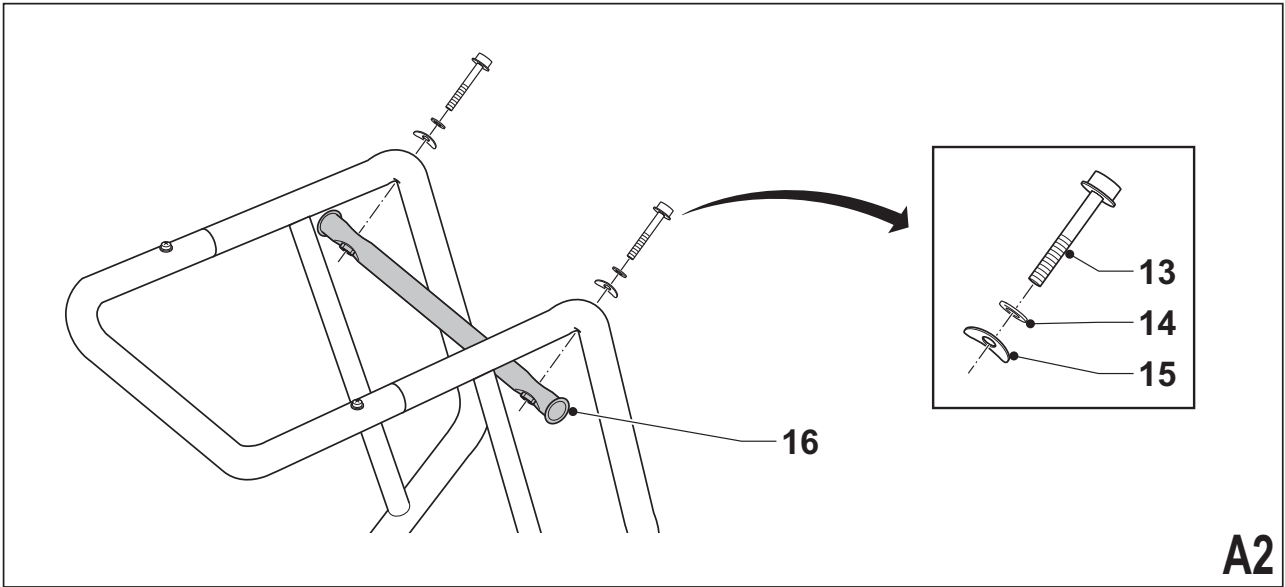
*Elektronarzędzie  
przeznaczone  
do lekkich prac  
ogrodowych.*

555555-72 PL

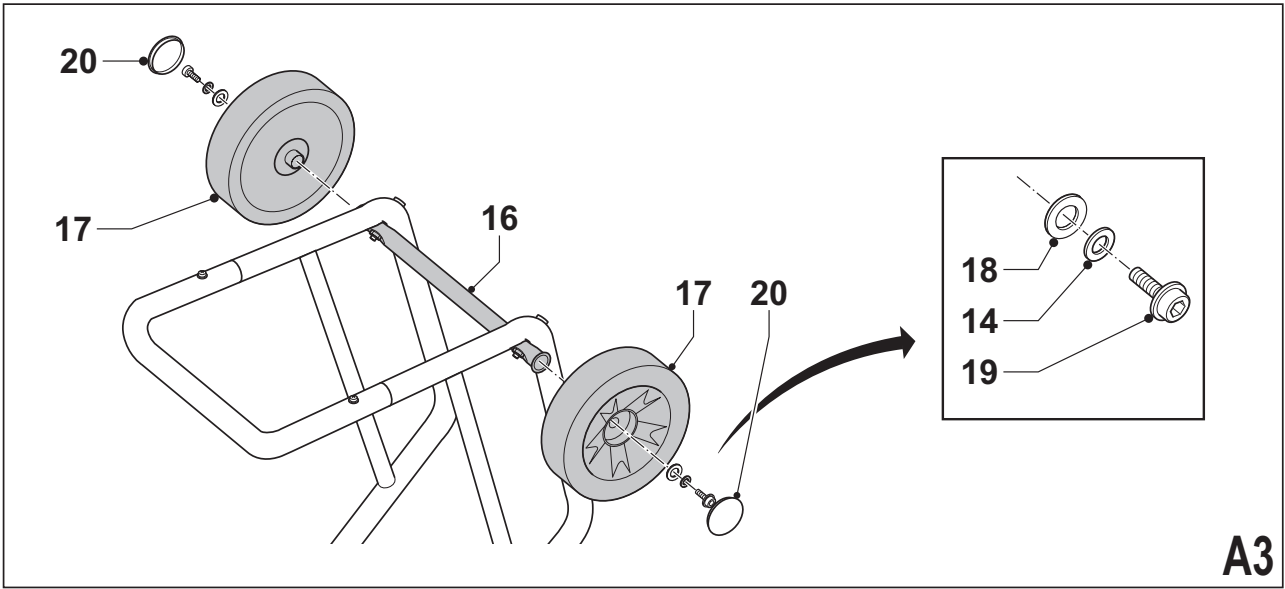
**INSTRUKCJA OBSŁUGI  
MODEL GS2400**



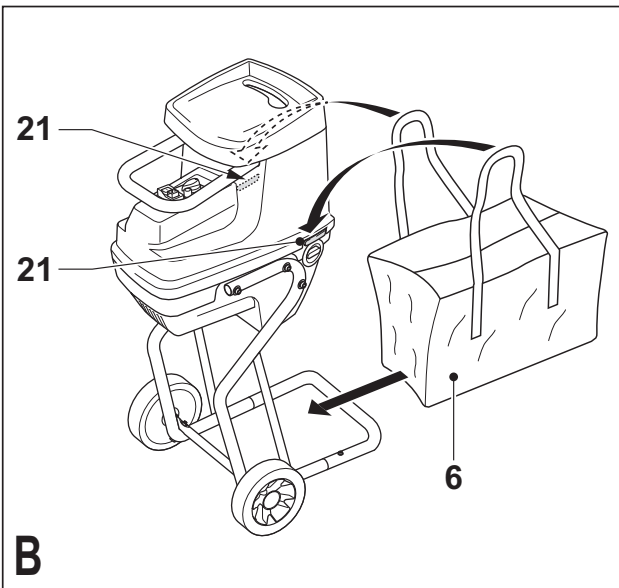
A1



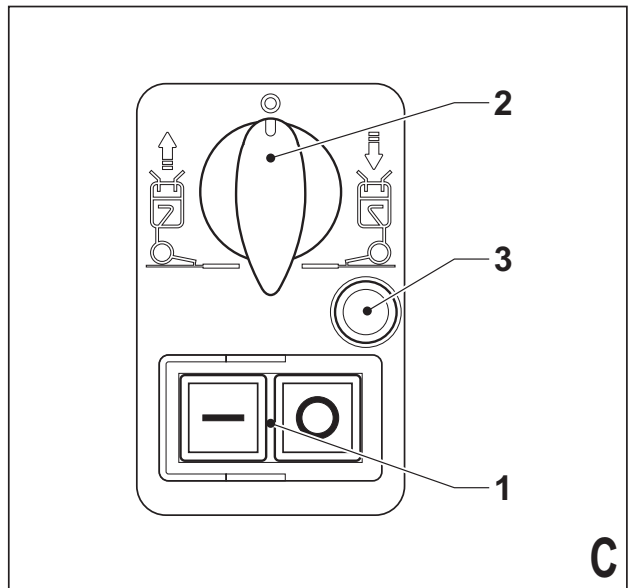
**A2**



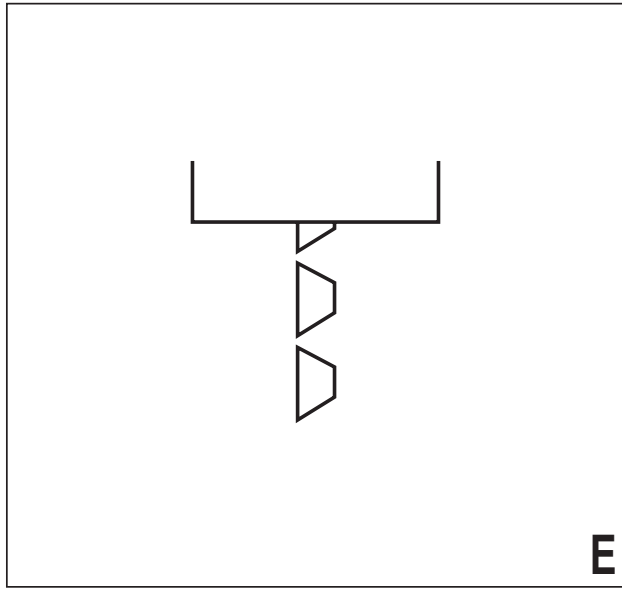
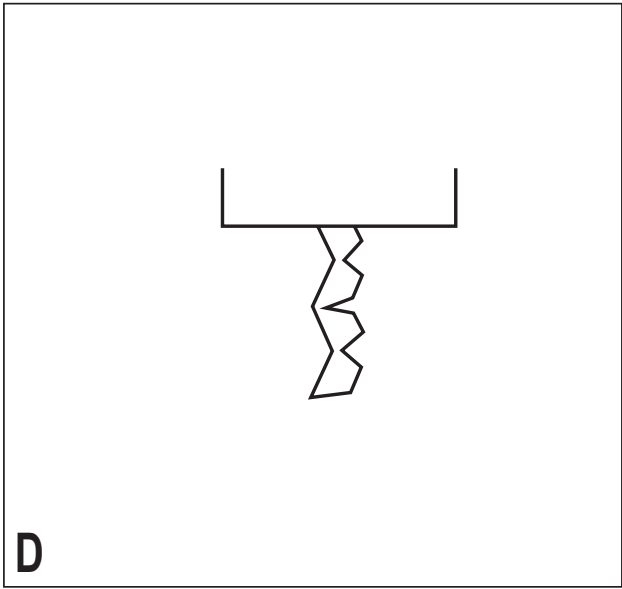
**A3**



**B**



**C**



## Zastosowanie zgodne z przeznaczeniem

Rozdrabniarka ogrodowa GS2400 firmy Black & Decker jest przeznaczona do rozdrabniania odpadków organicznych z ogrodu i kuchni, jak: gałązki, gałęzie, papier i tektura. Rozdrobnione odpadki doskonale nadają się do kompostowania lub łatwiej je usunąć ze względu na mniejszą objętość.

Rozdrabniarka ta nie jest przeznaczona do celów profesjonalnych ani ciągłej pracy. Czas rozdrabniania nie powinien przekraczać 40% całkowitego czasu pracy. Sortowanie i zbieranie materiału na ogół wystarcza dla uzyskania wystarczającego czasu pracy na biegu jałowym.

## Wskazówki dotyczące bezpieczeństwa

- **Uwaga!** Przy posługiwaniu się urządzeniami sieciowymi przestrzegaj podstawowych przepisów bhp i wskazówek bezpieczeństwa zawartych w tej instrukcji, by zminimalizować ryzyko pożaru, porażenia prądem elektrycznym i uszkodzenia ciała.
- Przed uruchomieniem rozdrabniarki po raz pierwszy dokładnie przeczytaj niniejszą instrukcję.
- Przechowuj niniejszą instrukcję na wypadek, gdyby znów była kiedyś potrzebna.
- Przed rozpoczęciem wykonywania prac nastawczych lub konserwacyjnych zawsze wyjmuj wtyczkę kabla z gniazda sieciowego.

## Zapoznanie się z rozdrabniarką

- Nie pozwalaj używać rozdrabniarki dzieciom ani innym osobom, które nie potrafią się nią posługiwać i nie przeczytały tej instrukcji.
- Pamiętaj, że za wypadki i szkody jest odpowiedzialny użytkownik danego urządzenia.

## Przygotowanie

- Nie używaj rozdrabniarki w pobliżu innych osób.
- Z rozdrabniarki korzystaj wyłącznie na wolnym powietrzu (ale nie w pobliżu ściany lub innych stałych obiektów) i tylko na mocnym, płaskim podłożu.
- Na czas pracy zakładaj okulary ochronne.
- W razie nadmiernego hałasu zakładaj specjalne nauszники ochronne.
- Nie noś luźnej odzieży ani biżuterii, gdyż mogą one zostać pochwycone przez ruchome elementy urządzenia. Godne polecenia są rękawice robocze i obuwie na szorstkiej podeszwie. Na długie włosy zakładaj specjalną siatkę.
- Nie wystawiaj rozdrabniarki na działanie deszczu. Nie używaj jej w miejscach, gdzie występuje niebezpieczeństwo pożaru lub wybuchu, jak np. w pobliżu palnych cieczy lub gazów.
- By nie uszkodzić mechanizmu rozdrabniającego, usuwaj ziemię z korzeni. Nigdy nie próbuj rozdrabniać kości, kamieni, szkła, metalu, tworzyw sztucznych ani szmat.
- Przed rozpoczęciem pracy sprawdź rozdrabniarkę i kabel sieciowy, czy nie są uszkodzone i czy wszystkie ruchome elementy są prawidłowo zamontowane. Urządzenia zabezpieczające i wyłączniki, a także sama maszyna, muszą być

całkowicie sprawne. Nie używaj rozdrabniarki, gdy jakaś jej część lub wyłącznik nie działają prawidłowo.

- Uszkodzone elementy powinny być naprawione lub wymienione przez jeden z naszych warsztatów serwisowych. Nie próbuj samemu naprawiać maszyny.
- W razie uszkodzenia kabla sieciowego zleć wymianę producentowi lub autoryzowanemu warsztatowi serwisowemu, by nie narażać się na ryzyko porażenia prądem elektrycznym. Wymień uszkodzone i nieczytelne tabliczki.

## Ochrona przed porażeniem prądem elektrycznym

- Rozdrabniarka musi być przyłączona do gniazda sieciowego z zestykiem ochronnym lub przedłużacza z żyłą uziemiającą.
- Bezpieczeństwo elektryczne można zwiększyć przez zastosowanie wyłącznika ochronnego różnicowo-prądowego (30 mA/30 ms).
- Rozdrabniarka jest przystosowana wyłącznie do zasilania z sieci prądu przemiennego. Nie korzystaj z żadnych innych źródeł prądu.

## Przedłużacz

- Przy pracy na wolnym powietrzu wolno stosować tylko przedłużacze przeznaczone do tego celu.
- 3-żyłowy przedłużacz długości do 25 m o przekroju żył 1,5 mm<sup>2</sup> nie powoduje zauważalnego spadku mocy.

## Zasilanie sieciowe

Produkt ten spełnia wymagania techniczne normy EN 61000-3-11. Należy go przyłączyć zgodnie z przepisami, ewentualnie w porozumieniu z zakładem elektroenergetycznym, do źródła prądu o impedancji 0,087 +j0,087 oma.

## Obsługa

- Przed uruchomieniem rozdrabniarki zajrzyj do gardzieli, by upewnić się, czy jest pusta.
- Nie zbliżaj się do otworu wlotowego gardzieli, gdyż długie gałęzie pochwycone przez mechanizm rozdrabniający mogą smagnąć. Ręce, członki i odzież utrzymuj z dala od gardzieli, wyrzutnika oraz innych ruchomych elementów.
- Zachowuj stabilną postawę, by nie stracić równowagi w jakiejś pozycji roboczej. Nie pochylaj się za bardzo do przodu! Przy doprowadzaniu materiału nigdy nie stawaj wyżej od podstawy rozdrabniarki.
- Podczas pracy rozdrabniarki trzymaj się z dala od obszaru wyrzutu.
- Przy doprowadzaniu materiału zwracaj szczególną uwagę, czy nie ma w nim jakichś metalowych elementów, kamieni, butelek, puszek ani innych obcych przedmiotów.
- W razie przedostania się jakiegoś obcego przedmiotu do mechanizmu rozdrabniającego lub gdyby mechanizm zaczął wydawać nienormalne dźwięki bądź wibrować, wyłącz rozdrabniarkę, wyjmij wtyczkę kabla z gniazda sieciowego i odczekaj, aż maszyna się zatrzyma.

- Sprawdź rozdrabniarkę, czy nie uległa uszkodzeniu.
- Sprawdź, czy nie poluzowały się jakieś elementy. W razie potrzeby dokręć je.
- Naprawy lub wymiany uszkodzonych elementów zlecaj tylko jednemu z naszych warsztatów serwisowych, które stosują wyłącznie oryginalne części zamienne.
- Nie pozwól, by materiał gromadził się w strefie wyrzutu, gdyż może to uniemożliwić prawidłowe wyrzucanie i doprowadzić do odrzutu przez otwór wlotowy gardzieli.
- W razie zatkania rozdrabniarki wyłącz ją, wyjmij wtyczkę kabla z gniazda sieciowego i odczekaj, aż się zatrzyma. Dopiero wtedy usuń przyczynę.
- Wszystkie urządzenia zabezpieczające i blachy kierujące muszą być zamontowane na swoim miejscu i znajdować się w nienagannym stanie technicznym.
- W czasie pracy nie przemieszczaj ani nie pochylaj rozdrabniarki.
- Nie pozostawiaj rozdrabniarki bez nadzoru. Przy opuszczaniu miejsca pracy najpierw wyjmij wtyczkę kabla z gniazda sieciowego, a następnie odczekaj, aż maszyna się zatrzyma. Pilnuj dzieci, by nie bawiły się rozdrabniarką.
- Nie przechylaj rozdrabniarki podczas pracy.

### Konserwacja i składowanie

- Gdy rozdrabniarka ma być serwisowana, sprawdzona lub składowana bądź w celu wymiany jakichś akcesoriów, najpierw ją wyłącz i wyjmij wtyczkę kabla z gniazda sieciowego. Upewnij się, czy wszystkie ruchome elementy na pewno się zatrzymały.
- Przechowuj rozdrabniarkę w suchym, zamkniętym pomieszczeniu poza zasięgiem dzieci.

Na rozdrabniarce umieszczono następujące symbole ostrzegawcze:



Przed użyciem przeczytaj instrukcję obsługi.



Niebezpieczeństwo - obracające się ostrza. Ręce i nogi trzymaj z dala od otworów w maszynie.



Nie używaj rozdrabniarki w wilgotnym otoczeniu ani na deszczu.



Zawsze zakładaj okulary ochronne.



Przed wykonaniem jakichkolwiek prac konserwacyjnych zawsze wyłączaj rozdrabniarkę i wyjmij wtyczkę kabla z gniazda sieciowego.



Nie dopuszczaj osób postronnych do maszyny.



Zawsze zakładaj okulary ochronne, nauszniki ochronne i maskę przeciwpyłową.



Na czas pracy zakładaj rękawice!

### Bezpieczeństwo elektryczne

- W razie uszkodzenia kabla sieciowego zleć wymianę producentowi lub autoryzowanemu warsztatowi serwisowemu, by nie narażać się na ryzyko porażenia prądem elektrycznym.

### Elementy rozdrabniarki

1. Wyłącznik
2. Przełącznik kierunku
3. Przycisk wyłącznika przeciążeniowego
4. Gardziel
5. Stojak
6. Torba na zrębki
7. Przycisk nastawczy

### Montaż

**Uwaga!** Przed rozpoczęciem montażu sprawdź, czy rozdrabniarka jest wyłączona, a wtyczka kabla wyjęta z gniazda sieciowego.

### Montaż stojaka (rys. rys. A1 - A3)

**Uwaga!** Przy montażu stojaka poproś o pomoc drugą osobę, gdyż dla jednej jest on za ciężki.

- Obróć maszynę do góry nogami i połóż na ziemi.
- Otwory na górze segmentów stojaka zgraj z otworami w obudowie rozdrabniarki. Otwory są oznaczone literami, przy czym:
  - litera „L” oznacza lewy segment, a
  - litera „R” - prawy segment.
- Górne części segmentów stojaka przykręć śrubami z łbem walcowym o gnieździe sześciokątnym (13) przy zastosowaniu podkładek sprężystych (14) i podkładek wklęsłych (15) tak, jak to pokazano na rysunku A1.
- Nasuń wygiętą poprzeczkę (8) na dolne części prawego (10) i lewego segmentu (9).
- Przykręć poprzeczkę wkrętami (11) przy zastosowaniu podkładek ustalających (12).
- Zgraj otwory w osi (16) z otworami w stojaku (rys. A).
- Przykręć oś śrubami z łbem walcowym o gnieździe sześciokątnym (13) przy zastosowaniu podkładek sprężystych (14) i podkładek wklęsłych (15).

### Montaż kół (rys. A3)

- Załóż koło (17) na oś (16).
- Przykręć koło śrubą z łbem walcowym o gnieździe sześciokątnym (19) przy zastosowaniu podkładki

- płaskiej (18) i podkładki sprężystej (14).
- Zamocuj kołpak (20) przez dociśnięcie go do koła.
- Powtórz te same operacje z drugim kołem.

#### Zakładanie torby na zrębki (rys. B)

- Umieść torbę na zrębki (6) pod wylotem wyrzutnika tak, jak pokazano na rysunku.
- Zahacz obydwie rączki torby o zaczepy (21).

### Zastosowanie

**Uwaga!** Nie przyśpieszaj pracy na siłę. Unikaj przeciążania rozdrabniarki.

- Nie wyłączaj rozdrabniarki przed jej całkowitym opróżnieniem, gdyż może to spowodować zapchanie się mechanizmu rozdrabniającego i utrudnić ponowny rozruch.
- Przed rozdrobnieniem oczyść korzenie z ziemi i kamieni.
- Przy wprowadzaniu gałęzi do gardzieli mocno je trzymaj.

### Załączanie i wyłączenie (rys. C)

#### Załączanie

- Nastawnik pozycji (2) obróć w lewo.
- Naciśnij przycisk „I” wyłącznika.

#### Wyłączenie

- Naciśnij przycisk „O” wyłącznika.

**Uwaga!** Przełącznika kierunku/wyłącznika nie uruchamiaj szybko po sobie, gdyż grozi to uszkodzeniem rozdrabniarki.

### Usuwanie blokady (rys. C)

W razie zablokowania rozdrabniarki zbyt grubymi lub twardymi gałęziami bądź innymi obcymi przedmiotami, w większości przypadków uwalnia się ona automatycznie. Samoczynnie zmienia się kierunek obrotów i materiał wychodzi od góry. By powrócić do normalnego kierunku obrotów, wykonaj następujące operacje:

- Wyłącz rozdrabniarkę i odczekaj aż do całkowitego zatrzymania się mechanizmu tnącego.
- Po ponownym załączeniu rozdrabniarka znów pracuje normalnie.

W razie zablokowania się materiału:

- Wyłącz maszynę.
- Przełącznik kierunku (2) obróć w prawo.
- Naciśnij przycisk „I” aż do usunięcia blokady.

**Uwaga!** Na biegu wstecznym gałęzie mogą być wyrzucane przez otwór wlotowy gardzieli.

Gdy blokada nie daje się usunąć:

- Wyłącz maszynę i wyjmij wtyczkę kabla z gniazda sieciowego.
- Kawałkiem drewna rozruszaj blokujący przedmiot w mechanizmie rozdrabniającym.
- Przyłącz maszynę do sieci i uruchom ją zgodnie z powyższym opisem, by usunąć blokujący przedmiot.

**Uwaga!** Przy usuwaniu blokady zawsze wyłączaj maszynę i wyjmij wtyczkę kabla z gniazda sieciowego. Nigdy nie próbuj usuwania blokady przez wkładanie ręki do gardzieli lub wyrzutnika. Trzymaj ręce z dala od mechanizmu rozdrabniającego.

### Porady, jak osiągnąć najlepsze wyniki pracy

- Na samym końcu rozdrobnij suchy materiał, by w ten sposób usunąć z rozdrabniarki wilgotne pozostałości.
- Nie składuj materiału zbyt długo przed rozdrobnieniem, by nie zaczął gnić.
- Rozdrobniony materiał można przepuścić przez maszynę drugi raz, by jeszcze bardziej zmniejszyć jego objętość.
- Patrz tabela na końcu tego tekstu.

### Konserwacja

Rozdrabniarka firmy Black & Decker odznacza się dużą trwałością użytkową i prawie nie wymaga konserwacji. Jednak w celu zapewnienia ciągłej, bezawaryjnej pracy, jest niezbędne jej regularne czyszczenie.

- Dbaj o to, by rozdrabniarka zawsze była czysta i sucha.
- Nie używaj żadnych ściernych środków czyszczących ani rozpuszczalników.
- Regularnie miękką szczotką lub suchą szmatą czyść szczeliny wentylacyjne w rozdrabniarce.

### Regulacja tarczy tnącej

Gdy rozdrabniarka przestaje rozdrabniać materiał, trzeba wyregulować tarczę tnącą.

- Pokrętło nastawcze (7) obróć o pół obrotu w prawo do pozycji cięcia, by całkowicie pociąć lekki materiał.
- Następnie pokrętło nastawcze obróć o pół obrotu w lewo do pozycji rozdrabniania, by rozdrobnić ciężki materiał. Kompletnie pocięcie materiału może wymagać dwukrotnego przepuszczenia go przez maszynę.
- Upewnij się, czy ostrze tnące nie dotyka ostrza kowadłowego, gdyż mogłoby to doprowadzić do zniszczenia rozdrabniarki.

Gdy rozdrabniany materiał zacznie zwisać w postaci łańcucha, jak pokazano na rysunku D, wykonaj następujące czynności nastawcze:

- Załącz rozdrabniarkę.
- Bardzo powoli i ostrożnie obróć pokrętło nastawcze (7) w prawo, aż usłyszysz cichy odgłos szlifowania bądź z wyrzutnika zaczną wypadać wióry aluminiowe w niewielkiej ilości. Teraz materiał będzie cięty na kawałki, jak pokazano na rysunku E.

**Uwaga!** Rozdrabniarka musi być załączona i pracować w normalnym kierunku. Regulacja tarczy tnącej w wyłączonej maszynie może doprowadzić do jej poważnego uszkodzenia.

## Wyłącznik przeciążeniowy (rys. C)

Rozdrabniarka ta jest zabezpieczona przed przeciążeniem. W razie zablokowania silnika automatycznie się wyłącza.

- Odczekaj 5 minut, aż obwód zabezpieczający wyzeruje się.
- Odłącz rozdrabniarkę od sieci.
- Usuń blokadę zgodnie z powyższym opisem.
- Przyłącz maszynę do sieci.
- Naciśnij przycisk wyłącznika przeciążeniowego (3).
- Załącz rozdrabniarkę.

## Ochrona środowiska



Selektywna zbiórka odpadów. Produktu tego nie wolno wyrzucać do normalnych śmieci z gospodarstw domowych.

Gdy pewnego dnia poczujesz się zmuszony zastąpić produkt Black & Decker nowym sprzętem lub nie będziesz go już potrzebować, w trosce o ochronę środowiska nie wyrzucaj go do śmieci z gospodarstw domowych, a jedynie oddaj do specjalistycznego zakładu utylizacji odpadów.



Dzięki selektywnej zbiórce zużytych produktów i opakowań niektóre materiały mogą być odzyskane i ponownie wykorzystane. W ten sposób chroni się środowisko naturalne i zmniejsza popyt na surowce.

Stosuj się do lokalnych przepisów, jeżeli wymagają one oddawania zużytych elektrycznych urządzeń powszechnego użytku do specjalnych punktów zbiorczych lub zobowiązują sprzedawców do przyjmowania ich przy zakupie nowego produktu.

Firma Black & Decker chętnie przyjmuje stare, wyprodukowane przez siebie urządzenia i utylizuje je zgodnie z obowiązującymi przepisami. Usługa ta jest bezpłatna. By z niej skorzystać, oddaj elektronarzędzie do autoryzowanego warsztatu naprawczego, który prowadzi zbiórkę w naszym imieniu.

W instrukcji tej zamieszczono adresy przedstawicielstw handlowych firmy Black & Decker, które udzielają informacji o warsztatach serwisowych. Ich listę znajdziesz także w Internecie pod adresem: [www.2helpU.com](http://www.2helpU.com).

## Dane techniczne

	GS2400	
Napięcie	V	230-240
Częstotliwość	Hz	50
Pobór mocy	W	2400
Współczynnik obciążenia silnika:		
przy mocy 2400	W	S6-40%
przy mocy 2000	W	S1
Prędkość obrotowa		
biegu jałowego	obr/min	46
Maksymalna średnica		
ciętego materiału	mm	40
Masa	kg	26,5

## Wskazówka

Współczynnik obciążenia silnika S6-40% oznacza, że silnik może pracować 4 minuty pod obciążeniem i 6 minut na biegu jałowym.

Maksymalna średnica ciętego materiału: 40 mm

## Deklaracja zgodności z normami UE



Firma Black & Decker deklaruje niniejszym, że rozdrabniarka GS2400 jest zgodna z następującymi wytycznymi i normami: 98/37/EG, 2000/14/EG, 2004/108/EG, 2006/95/EG, EN 13683, EN 55014, EN 60335, EN 61000

Poziom ciśnienia akustycznego	84 dB(A)
poziom mocy akustycznej	91 dB(A)
gwarantowany poziom mocy akustycznej	93 dB(A)

Niżej podpisany ponosi odpowiedzialność za zgodność danych technicznych i składa to oświadczenie w imieniu firmy Black & Decker.

Kevin Hewitt  
Dyrektor ds Technologii  
Użytkowej  
Spennymoor, County Durham  
DL16 6JG, Wielka Brytania  
1-1-2008

Prosimy zajrzeć na naszą stronę internetową [www.blackanddecker.pl](http://www.blackanddecker.pl), na której przedstawiamy nowe wyroby i oferty specjalne.

Więcej informacji na temat samej firmy Black & Decker i produkowanego przez nas sprzętu można znaleźć pod adresem: [www.blackanddecker.pl](http://www.blackanddecker.pl)



## **Black & Decker**

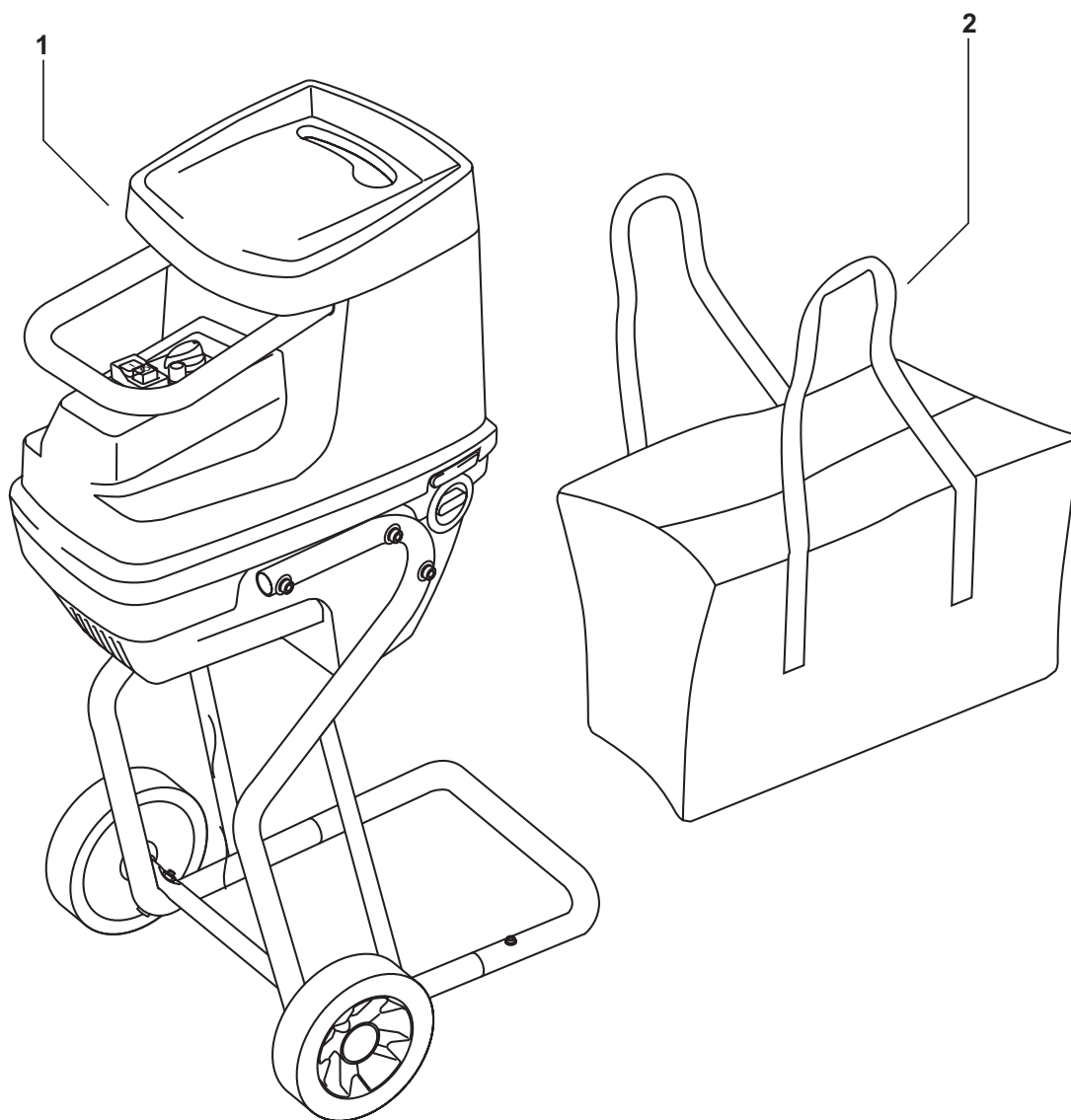
### **Warunki gwarancji:**

Gwarantujemy sprawne działanie produktu, zgodnie z warunkami techniczno-eksploatacyjnymi opisanymi w instrukcji obsługi. Niniejszą gwarancją nie jest objęte dodatkowe wyposażenie, jeżeli nie została do niego dołączona oddzielna karta gwarancyjna oraz elementy podlegające naturalnemu zużyciu.

1. Niniejszą gwarancją objęte są usterki produktu spowodowane wadami produkcyjnymi i wadami materiałowymi.
2. Niniejsza gwarancja jest ważna po przedstawieniu przez Klienta w Centralnym Serwisie Gwarancyjnym reklamowanego produktu oraz łącznie:
  - a) poprawnie wypełnionej karty gwarancyjnej;
  - b) ważnego paragonu zakupu z datą sprzedaży taką, jak w karcie gwarancyjnej lub kopii faktury.
3. Gwarancja obejmuje bezpłatną naprawę urządzenia (wraz z bezpłatną wymianą uszkodzonych części) w okresie 24 miesięcy od daty zakupu.
4. Produkt reklamowany musi być:
  - a) dostarczony bezpośrednio do Centralnego Serwisu Gwarancyjnego wraz z poprawnie wypełnioną Kartą Gwarancyjną i ważnym paragonem zakupu (lub kopią faktury) oraz szczegółowym opisem uszkodzenia, lub
  - b) przesłany do Centralnego Serwisu Gwarancyjnego za pośrednictwem punktu sprzedaży wraz z dokumentami wymienionymi powyżej.
5. Koszty wysyłki do Centralnego Serwisu Gwarancyjnego ponosi Black & Decker. Wszelkie koszty związane z zapewnieniem bezpiecznego opakowania, ubezpieczeniem i innym ryzykiem ponosi Klient. W przypadku odrzucenia roszczenia gwarancyjnego, produkt jest odsyłany do miejsca nadania na koszt adresata.
6. Usterki ujawnione w okresie gwarancji będą usunięte przez Centralny Serwis Gwarancyjny w terminie:
  - a) 14 dni roboczych od daty przyjęcia produktu przez Centralny Serwis Gwarancyjny;
  - b) termin usunięcia wady (punkt 6a) może być wydłużony o czas niezbędny do importu niezbędnych części zamiennych;
7. Klient otrzyma nowy sprzęt, jeżeli:
  - a) Centralny Serwis Gwarancyjny stwierdzi na piśmie, że usunięcie wady jest niemożliwe;
  - b) produkt nie podlega naprawie, tylko wymianie bez dokonywania naprawy.
8. O ile taki sam produkt jest nieosiągalny, może być wydany nowy produkt o nie gorszych parametrach.
9. Decyzja Centralnego Serwisu Gwarancyjnego odnośnie zasadności zgłaszanych usterek jest decyzją ostateczną.
10. Gwarancją nie są objęte:
  - a) wadliwe działanie lub uszkodzenia spowodowane niewłaściwym użytkowaniem lub użytkowaniem produktu niezgodnie z przeznaczeniem, instrukcją obsługi lub przepisami bezpieczeństwa. W szczególności profesjonalne użytkowanie amatorskich narzędzi Black & Decker powoduje utratę gwarancji;
  - b) wadliwe działanie lub uszkodzenia spowodowane przeciążaniem narzędzia, które prowadzi do uszkodzeń silnika, przekładni lub innych elementów a także stosowaniem osprzętu innego niż zalecany przez Black & Decker;
  - c) mechaniczne uszkodzenia produktu i wywołane nimi wady;
  - d) wadliwe działanie lub uszkodzenia na skutek działania pożaru, powodzi, czy też innych klęsk żywiołowych, nieprzewidzianych wypadków, korozji, normalnego zużycia w eksploatacji czy też innych czynników zewnętrznych;
  - e) produkty, w których naruszone zostały plomby gwarancyjne lub, które były naprawiane poza Centralnym Serwisem Gwarancyjnym lub były przerabiane w jakikolwiek sposób;
  - f) elementy ulegające naturalnemu zużyciu.
11. Centralny Serwis Gwarancyjny, firmy handlowe, które sprzedały produkt, nie udzielają upoważnień ani gwarancji innych niż określone w karcie gwarancyjnej. W szczególności nie obejmują prawa klienta do domagania się zwrotu utraconych zysków w związku z uszkodzeniem produktu.
12. Gwarancja nie wyłącza, nie ogranicza ani nie zawiesza uprawnień kupującego wynikających z niezgodności towaru z umową.

**Centralny Serwis Gwarancyjny ERPATECH**  
**ul. Obozowa 61, 01-418 Warszawa**  
**tel.: (22) 862-08-08, fax: (22) 862-08-09**

Tylko zaznaczone części są osiągalne



**CZ** ZÁRUČNÍ LIST

**PL** KARTA GWARANCYJNA

**H** JÓTÁLLÁSI JEGY

**SK** ZÁRUČNÝ LIST



**BLACK &  
DECKER**<sup>®</sup>

**CZ** měsíců  
**H** hónap

**24**

**PL** miesiące  
**SK** mesiacov

<b>CZ</b>	Výrobní kód	Datum prodeje	Razítko prodejny Podpis
<b>H</b>	Gyári szám	A vásárlás napja	Pecsét helye Aláírás
<b>PL</b>	Numer seryjny	Data sprzedaży	Stempel Podpis
<b>SK</b>	Číslo série	Dátum predaja	Pečiatka predajne Podpis

(CZ)

Adresy servisu  
Band Servis  
Klásterského 2  
CZ-14300 Praha 4  
Tel.: 00420 2 444 03 247  
Fax: 00420 2 417 70 204

Band Servis  
K Pasekám 4440  
CZ-76001 Zlín  
Tel.: 00420 577 008 550,1  
Fax: 00420 577 008 559  
<http://www.bandservis.cz>

(H)

Black & Decker Központi  
Garanciális-és Márkaszerviz  
1163 Budapest  
(Sashalom) Thököly út 17.  
Tel.: 403-2260  
Fax: 404-0014

(PL)

Adres serwisu centralnego  
ERPATECH  
ul. Obozowa 61  
01-418 Warszawa  
Tel.: 022-8620808  
Fax: 022-8620809

(SK)

Adresa servisu  
Band Servis  
Paulínska ul. 22  
SK-91701 Trnava  
Tel.: 00421 33 551 10 63  
Fax: 00421 33 551 26 24

(CZ) Dokumentace záruční opravy

(PL) Przebieg napraw gwarancyjnych

(H) A garanciális javítás dokumentálása

(SK) Záznamy o záručných opravách

CZ	Číslo	Datum příjmu	Datum zakázky	Číslo zakázky	Závada	Razítko Podpis
H	Sorszám	Bejelentés időpontja	Javítási időpont	Javítási munkalapszám	Hiba jelleg oka	Pecset Aláírás
	Jótállás új határideje					
PL	Nr.	Data zgłoszenia	Data naprawy	Nr. zlecenia	Przebieg naprawy	Stempel Podpis
SK	Číslo dodávky	Dátum nahlásenia	Dátum opravy	Číslo objednávky	Popis poruchy	Pečiatka Podpis