



Klipsch®

REFERENCE

SUBWOOFERY

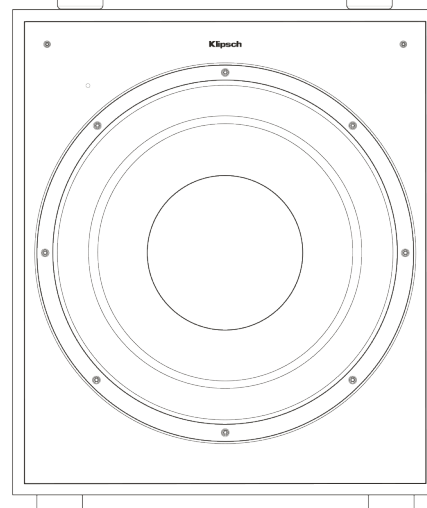
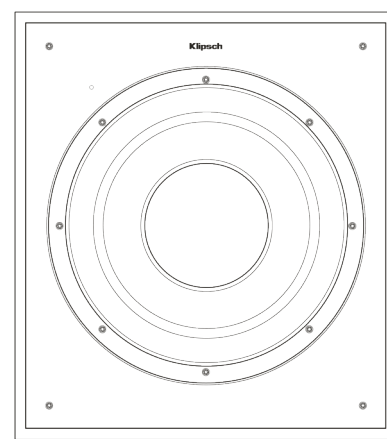
REFERENCE (n):

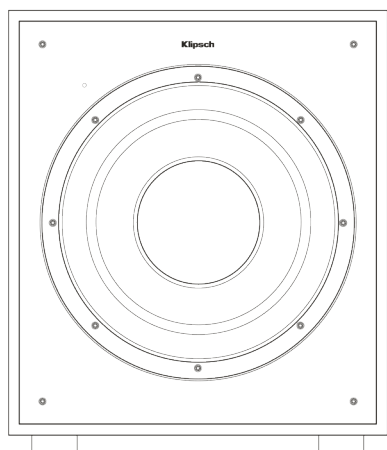
- 1) *standard, wzorzec, punkt odniesienia*
- 2) *wcielenie legendarnego dźwięku Klipsch*

GŁOŚNI I DUMNI OD 1946 R

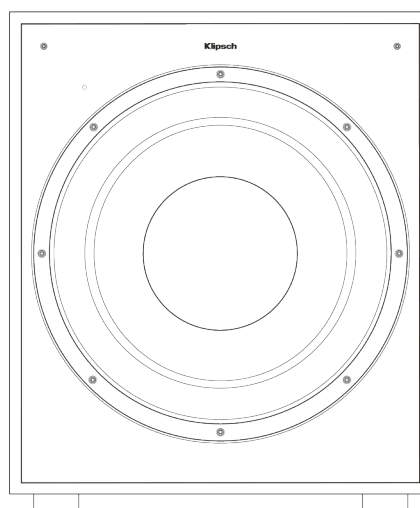
W 1946 roku Paul W. Klipsch zrewolucjonizował rynek audio tworząc naszą opatentowaną technologię tubową oraz zasady akustyczne będące podstawą cenionego przez koneserów brzmienia Klipsch. Do dziś pozostajemy wierni jego wizji, a wysiłek i geniusz widoczne są w każdym produkcie, który tworzymy.

Te głośniki to wynik naszej obsesji na punkcie perfekcji dźwięku. Poczuj moc, szczegółowość i emocje Klipsch Reference. Keepers of the Sound® to my.





R-100SW



R-120SW

INSPEKCJA

Chcemy, aby twój nowy system głośników wyglądał tak dobrze, jak w dniu opuszczenia fabryki! Sprawdź niezwłocznie czy podczas transportu nie doszło do uszkodzeń. Ostrożnie rozpakuj swój nowy system głośników i sprawdź zawartość pudełka. W ekstremalnych okolicznościach podczas transportu mogło dojść do uszkodzenia urządzenia.

W przypadku wykrycia jakichkolwiek uszkodzeń powiadom dostawcę oraz sprzedawcę, u którego dokonałeś zakupu. Złóż prośbę o inspekcję i postępuj zgodnie z otrzymanymi instrukcjami. Pamiętaj o zachowaniu oryginalnego opakowania wysyłkowego produktu.

ROZSTAWIENIE

Subwoofery aktywne Klipsch powstały z myślą o zapewnieniu twoim filmom i muzyce głębokich basów i dynamicznego brzmienia. Aby uzyskać optymalną wydajność, umieść subwoofer w rogu pokoju przy tej samej ścianie co głośniki przedniego kanału (patrz rysunek 1). Należy pamiętać, że to, gdzie ustawisz subwoofer może mieć dramatyczny wpływ na wydajność aktywnego subwoofera. Ustawienie w rogu pomieszczenia, jak zasugerowano powyżej, zwiększy intensywność basów, a umieszczanie subwoofera wzdłuż środka ściany lub w pokoju - zmniejszy je. Eksperymentuj z ustawieniami, aby znaleźć takie, które najlepiej pasuje do danego pomieszczenia i twoim preferencji. Wybierając położenie subwoofera, pamiętaj, że trzeba go podłączyć do gniazdka prądu przemiennego.

CZYSZCZENIE I KONSERWACJA

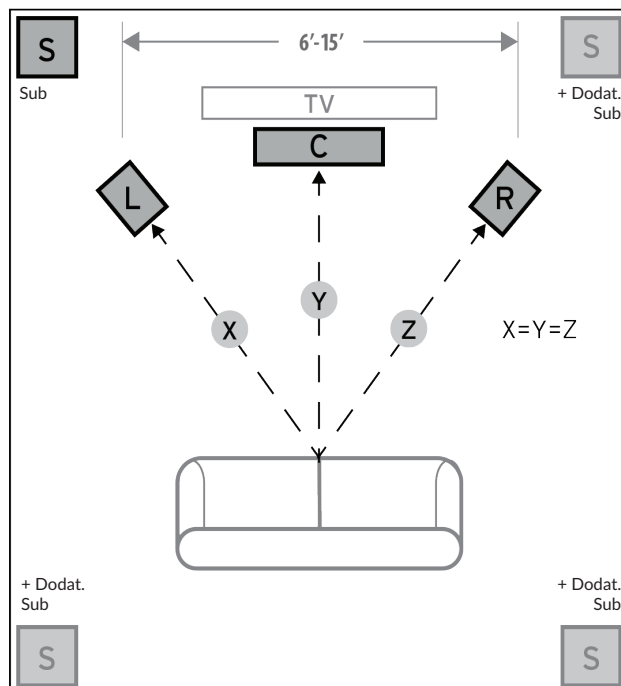
Wytrzymałe wykończenie winylowe twojego subwoofera wymaga jedynie odkurzenia lub czyszczenia suchą szmatką. Unikaj używania środków czyszczących i silnych detergentów. Szczotka odkurzająca powinna usunąć kurz z obudowy subwoofera.

REJESTRACJA PRODUKTU

Zarejestruj swój produkt online na stronie www.klipsch.com/register

- Bądź na bieżąco z nowościami i promocjami.
- Twoje dane osobowe nigdy nie zostaną odsprzedane.
- Rejestracja nie jest związana z gwarancją.

Zachowaj potwierdzenie zakupu do roszczeń gwarancyjnych.



Rysunek 1
Rozstawienie głośników w miejscu odstępu

ZŁĄCZA I USTAWIENIA

UWAGA: Upewnij się, że subwoofer jest odłączony od gniazdka sieciowego przed wykonaniem jakichkolwiek podłączeń.

Wejście „LINE IN” - Większość amplitunerów surround (i przedwzmacniaczy) posiada wyjście liniowe subwoofera oznaczone jako Pre-Sub, Sub-Out, SW Out, itp. Podłącz do niego kabel z subwoofera do wejścia subwoofera oznaczonego jako LEFT / LFE. Takie podłączenie umożliwi subwooferowi odtwarzanie muzyki i dźwięku przestrzennego w filmach (patrz instrukcja obsługi amplitunera). W przypadku braku wyjścia na subwoofer na amplitunerze, możesz podłączyć Lewe i Prawe wyjście przedwzmacniacza (jeśli są dostępne) z Lewym / LFE i Prawym wejściem na subwooferze.

Poziom dźwięku - Jeśli twój subwoofer jest podłączony do wyjścia subwoofera na amplitunerze surround, ustaw poziom głośności na amplitunerze na pozycję „w połowie” lub „0 dB”. Następnie zwiększ głośność (lub wzmacnienie) subwoofera aż jego poziom głośności będzie odpowiadał poziomowi głównych głośników. Po zakończeniu tej konfiguracji regulacja głośności na wzmacniaczu lub przedwzmacniaczu będzie regulacją głośności dla subwoofera i głośników.

Kontrola filtra dolnoprzepustowego („LOWPASS”) - wybrany punkt podziału określa punkt, od którego niskie częstotliwości są „przekazywane” z głośników do subwoofera. Aby ustawić punkt podziału na amplitunerze, obróć pokrętkę filtra dolnoprzepustowego na subwooferze najdalej w prawo (160 Hz). Ustaw punkt podziału w oparciu o rozmiar głównych głośników systemowych. Zasadniczo dla większych głośników podłogowych ustaw punkt podziału między 50 Hz a 90 Hz. Jeśli używasz małych głośników podstawkowych lub „satelitarnych”, ustaw punkt podziału między 90 Hz a 150 Hz. Im mniejszy głośnik, tym wyższe ustawienie - do momentu, w którym basy głośników i subwoofera będą dobrze współgrać. Jeśli amplituner nie ma ustawienia punktu podziału, ustaw filtr dolnoprzepustowy na subwooferze zgodnie z tymi samymi zaleceniami (patrz: instrukcja amplitunera dla dodatkowych informacji o konfiguracji głośników).

„FAZA” 0/180 - Służy do dopasowania mocy wyjściowej subwoofera do głośników. Wybierz pozycję, 0° lub 180°, w której subwoofer ma większą moc wyjściową dla pozycji odstuchu.

„POWER” AUTO / ON / OFF - Gdy przełącznik znajduje się w pozycji „AUTO”, subwoofer włączy się automatycznie, gdy pojawi się sygnał, a po 15-20 minutach bez sygnału automatycznie przejdzie w „tryb gotowości”. Kiedy przełącznik jest w pozycji „OFF”, subwoofer pozostanie „wyłączony”, dopóki przełącznik nie zostanie ręcznie przekreślony z powrotem do pozycji „ON / AUTO”.

WSKAŹNIK LED ZASILANIA - Znajduje się na froncie, dioda LED sygnalizuje stan pracy wzmacniacza. Dioda LED zaświeci się na zielono, gdy wzmacniacz jest włączony i odbiera sygnał. Gdy dioda LED jest ciemna i nie świeci oznacza to, że wzmacniacz jest wyłączony. Aby uzyskać więcej informacji na temat ustawień skontaktuj się ze sprzedawcą lub odwiedź stronę www.klipsch.com

Rysunek 2
Wejścia liniowe

