

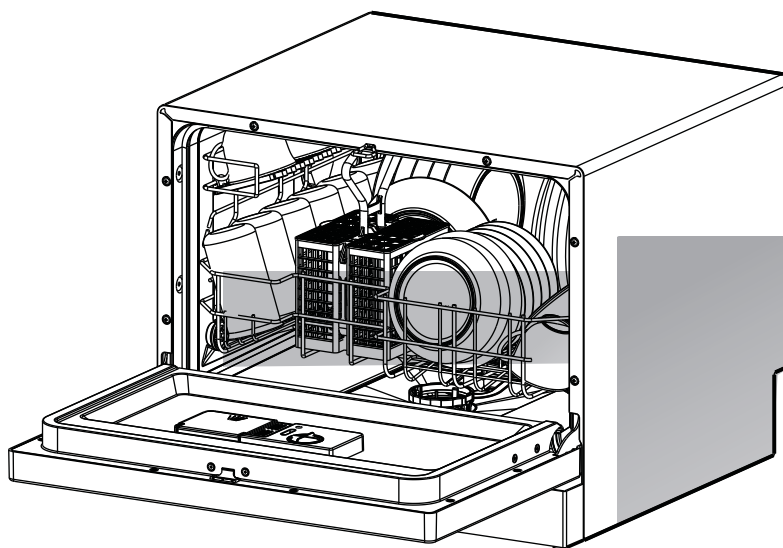
# CANDY

---

*Instrukcja obsługi*

CDCF 6/CDCF 6S

# Zmywarki



### **Zapoznaj się z treścią tej instrukcji.**

Niniejsza instrukcja zawiera rozdziały: instrukcja bezpieczeństwa, instrukcja obsługi, instrukcja instalowania, usuwanie usterek, itd. Uważne zapoznanie się z nimi przed pierwszym użyciem zmywarki pozwoli prawidłowo korzystać z niej i właściwie ją konserwować.

### **Zanim wezwiesz serwis**

Zapoznanie się z rozdziałem Usuwanie usterek pozwoli rozwiązać niektóre problemy techniczne we własnym zakresie i nie zwracać się o pomoc do profesjonalnych techników.

### **Informacje związane z bezpieczeństwem**

#### **Instrukcja obsługi**

Panel sterowania .....	2
Funkcje zmywarki .....	2
Tabela cykli zmywania .....	3
Zmiękcacz wody .....	4
Detergent .....	5
Nabłyszczacz .....	5,6
Rozmieszczenie naczyń do zmywania .....	6,7
Włączanie urządzenia .....	7
Układ filtrujący .....	8
Zasady dbania o zmywarkę.....	9

#### **Instrukcja instalacji**

Podłączenia elektryczne .....	10
Informacje o zabezpieczeniu przeciwwypływowym.....	10
Podłączenie wody.....	11
Wymiary .....	11

#### **Wykrywanie i usuwanie usterek**

Zanim wezwiesz serwis .....	12,13
-----------------------------	-------



#### **UWAGA:**

Realizując politykę stałego rozwijania i uaktualniania produktu, producent może wprowadzać zmiany bez uprzedzenia.

**WAŻNE INFORMACJE DOTYCZĄCE BEZPIECZEŃSTWA.**  
**ZANIM ZACZNIESZ KORZYSTAĆ Z URZĄDZENIA PRZECZYTAJ UWAŻNIE NINIEJSZĄ INSTRUKCJĘ.**

**⚠ OSTRZEŻENIE!**

*Podczas korzystania ze zmywarek elektrycznych należy przestrzegać podstawowych zasad bezpieczeństwa:*

**INSTRUKCJE DOTYCZĄCE UZIEMIANIA**

- Niniejsze urządzenie musi zostać uziemione. W przypadku nieprawidłowego działania lub awarii urządzenia uziemienie ogranicza niebezpieczeństwo porażenia prądem elektrycznym, zapewniając dla prądu elektrycznego drogę najmniejszej rezystancji. Niniejsze urządzenie wyposażone jest w przewód zasilający, który zawiera przewód uziemiający i odpowiednio uziemioną wtyczkę. Wtyczka musi być podłączona do odpowiedniego gniazdzka, zainstalowanego i uziemionego zgodnie z obowiązującymi przepisami i zaleceniami.
- **⚠ OSTRZEŻENIE!**  
Niewłaściwe podłączenie uziemionego przewodu zasilającego może grozić porażeniem prądem elektrycznym. Jeśli masz wątpliwości dotyczące właściwego uziemienia urządzenia, skonsultuj się z wykwalifikowanym elektrykiem lub technikiem serwisowym. Jeśli wtyczka przewodu zasilającego urządzenia nie pasuje do gniazdzka, nie wymieniaj jej we własnym zakresie; o zainstalowanie właściwej wtyczki poproś wykwalifikowanego elektryka.

**OSTRZEŻENIE! WŁAŚCIWE UŻYWANIE**

- Nie wykorzystuj urządzenia niewłaściwie, nie siadaj i nie stawaj na jego drzwiczkach lub koszyku na naczynia.
- Podczas korzystania z urządzenia i tuż po jego użyciu nie dotykaj grzałki.
- Nie myj części plastikowych, jeśli nie są one oznaczone jako podatne do mycia w zmywarce lub innym, odpowiednim znakiem. W przypadku części z tworzywa sztucznego nie oznakowanych w ten sposób, sprawdź zalecenia producenta.
- Używaj wyłącznie detergentu oraz środków do płukania przeznaczonych do zmywarek. Nie wolno używać w zmywarce mydła ani środków do prania automatycznego i ręcznego. Nie wolno udostępniać urządzenia dzieciom.
- Trzymaj dzieci z dala od detergentu i środków do zmywania, od otwartych drzwiczek zmywarki, gdyż mogą w niej pozostawać resztki detergentu.
- Nie należy pozostawiać urządzenia z otwartymi drzwiczkami, gdyż może to spowodować potknięcie lub upadek.
- Podczas instalowania przewód zasilający nie może być nadmiernie lub niebezpiecznie zgięty lub splaszczony.
- Nie wolno manipulować elementami regulacyjnymi.
- Urządzenia tego nie mogą obsługiwać bez nadzoru małe dzieci lub osoby o niesprawnej.
- Stosowane w zmywarkach detergenty są silnie alkaliczne, w przypadku połknięcia mogą być bardzo niebezpieczne. Unikaj zetknięcia ze skórą i oczami oraz trzymaj dzieci z dala od zmywarki, gdy drzwiczki jej są otwarte.
- Nie obsługuj zmywarki, zanim nie zostaną zainstalowane wszystkie płyty obudowy. Podczas pracy zmywarki bardzo ostrożnie otwieraj drzwiczki, gdyż może wylać się z niej woda.
- Nie umieszczaj żadnych ciężkich przedmiotów na otwartych drzwiczkach zmywarki. Urządzenie mogłoby wówczas przechylić się do przodu.
- Podczas załadunku przeznaczonego do zmywania:
  - 1) przedmioty o ostrych krawędziach rozmieść tak, aby nie mogły one uszkodzić uszczelki drzwiczek;
  - 2) ostre noże umieść rączkami skierowanymi ku górze, aby zapobiec niebezpieczeństwu zranienia.
  - Podczas używania zmywarki zwracaj uwagę na to, aby elementy z tworzyw sztucznych nie dotykały grzałki.
  - Uszkodzony przewód zasilający powinien być zawsze wymieniony przez przedstawiciela punktu serwisowego, aby nie zaistniała ewentualność jakiegokolwiek zagrożenia.
  - Opakowań pozbywaj się w sposób właściwy. Korzystaj ze zmywarki jedynie zgodnie z jej przeznaczeniem.
  - W przypadku eliminowania z użycia starej zmywarki lub pozbywania się jej, wymontuj drzwiczki.
  - Nie wolno pozwolić małym dzieciom na bawienie się zmywarką.
  - Sprawdź, czy po zakończeniu cyklu zmywania pojemnik na detergent jest pusty.

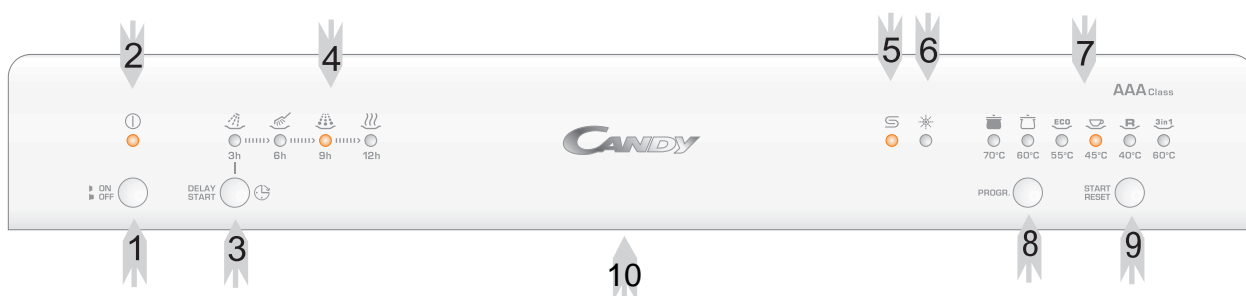
**DOKŁADNIE ZAPOZNAJ SIĘ Z NINIEJSZĄ INSTRUKCJĄ BEZPIECZEŃSTWA I STOSUJ SIĘ DO ZAWARTYCH W NIEJ ZALECEŃ.**

**ZACHOWAJ NINIEJSZĄ INSTRUKCJĘ**

## WAŻNE!

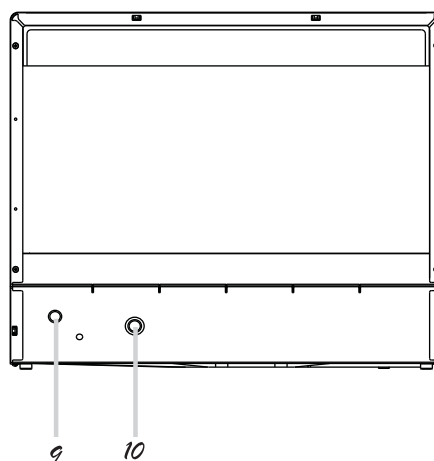
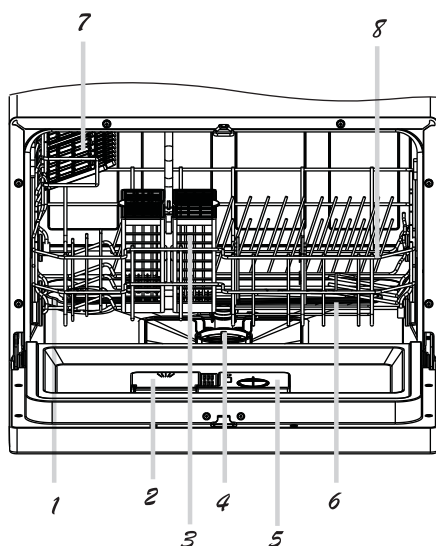
Aby uzyskać możliwie najlepsze wyniki zmywania, przeczytaj instrukcję obsługi zmywarki przed jej pierwszym użyciem i zachowaj tę broszurkę do ewentualnej późniejszej konsultacji.

### Panel sterowania









1. Przełącznik zasilania: służy do włączenia/wyłączenia zasilania w energię elektryczną.
2. Lampka sygnalizacyjna zasilania: świeci się po włączeniu zasilania.
3. Przycisk opóźnienia startu zmywarki: przycisk służący do ustawiania ilości godzin opóźnienia startu.
4. Wskaźnik opóźnienia i fazy zmywania: jeżeli opóźnimy start zmywarki (o 3,6,9 albo 12 godzin), podświetlenie wskaże czas opóźnienia. W czasie pracy zmywarki podświetlenie wskaże na jakim etapie zmywania znajduje się zmywarka.
5. Lampka sygnalizacyjna braku soli: świeci się, gdy w zmiękczaczu nie ma wystarczającej ilości soli (tylko dla niektórych modeli).
6. Lampka sygnalizacyjna środka nabłyszczającego: świeci się, gdy w pojemniku nie ma wystarczającej ilości środka nabłyszczającego (tylko dla niektórych modeli).
7. Lampka sygnalizacyjna na rożnieniu.
8. Przycisk programu: Wcisnięcie go umożliwia wybór żądanego programu, czemu towarzyszy zaświecenie się odpowiadającej mu lampki sygnalizacyjnej.
9. Start/Reset: Wciśnij przycisk aby włączyć albo zrestartować zmywarkę. W czasie startu lampka zacznie migać.
10. Zamek drzwiczek: pociągnij w celu otwarcia drzwiczek.

### Funkcje zmywarki



- |                       |                                    |                             |
|-----------------------|------------------------------------|-----------------------------|
| 1 Zmiękcacz wody      | 5 Dozownik środka nabłyszczającego | 9 Złączka na rurę odpływową |
| 2 Dozownik detergentu | 6 Ramiona spryskujące              | 10 Złączka rury dopływowej  |
| 3 Koszyk na sztućce   | 7 Półka na filiżanki               |                             |
| 4 Montaż filtra.      | 8 Kosz                             |                             |

## Tabela cykli zmywania

Cykl programu	Informacja o cyklu	Opis cyklu	Detergent	Nabłyszczacz
MOCNY 	Dla najbardziej zabrudzonych naczyń, takich jak garnki, patelnie, rondle, talerze oraz talerze, na których pozostały wyschnięte resztki jedzenia.	Wstępny (50°C) Zmywanie (70°C) Płukanie Płukanie Płukanie (70°C) Suszenie	3/15 g	★
NORMALNY 	Dla normalnie zabrudzonych naczyń takich jak garnki, talerze, szklanki i lekko zabrudzonych patelni. Standardowy cykl zmywania codziennego.	Wstępny Zmywanie(60°C) Płukanie Płukanie (70°C) Suszenie	3/15 g	★
EKONOMICZNY (*EN 50242) 	Dla lekko zabrudzonych naczyń takich jak talerze, szklanki, miski i lekko zabrudzonych garnków.	Wstępny Zmywanie (55°C) Płukanie Płukanie (70°C) Suszenie	3/15 g	★
DELIKATNY 	Dla lekko zabrudzonych naczyń takich jak szklanki, kryształ i cienka porcelana.	Zmywanie (45°C) Płukanie Płukanie (60°C) Suszenie	15 g	★
SZYBKI 	Krótki program dla lekko zabrudzonych naczyń (maksymalnie 4 kompletów naczyń).	Zmywanie (40°C) Płukanie Płukanie Suszenie	15 g	★
3w1 	Program przeznaczony do średnio zabrudzonych naczyń takich jak: talerze, szklanki oraz lekko zabrudzonych misek. Program codziennego użytku.	Zmywanie wstępne Zmywanie (60°C) Płukanie Płukanie (70°C) Suszenie	3w1 (1 szt.)	

## Włączanie urządzenia.

### Uruchamianie cyklu zmywania.

1. Wyciągnij koszyki dolny i górny, wstaw talerze i umieść z powrotem koszyki na swoich miejscach. Zaleca się załadowanie najpierw koszyka dolnego, a następnie koszyka górnego. Drogiej i cenniejszej porcelany nie należy wkładać do zmywarki. Zamknij dokładnie drzwiczki. Uwaga: Prawidłowemu zamknięciu drzwiczek towarzyszy charakterystyczne kliknięcie.
2. Włóż wtyczkę do gniazdka sieciowego. Zasilanie w energię elektryczną: 230 V 50 Hz, dane znamionowe gniazdka są następujące: 250 V 10A.
3. Odpowiednio do poziomu zabrudzenia należy dokonać wyborużądanego programu przez wciśnięcie przycisku wyboru programu.
4. Wciśnij przycisk ON/OFF

5. Aby uruchomić automatyczne zmywanie, wciśnij ten przycisk.
6. Po zakończeniu zmywania wciśnij przycisk ON/OFF. Po odczekaniu 30 minut otwórz drzwiczki zmywarki.

### Zmiana programu

Przytrzymaj przycisk Start/Reset przez co najmniej 3 sekundy , aby zatrzymać zmywanie .  
Wciśnij przycisk programu, aby wybrać odpowiedni program.  
Włącz przycisk Start/Reset rozpocząć zmywanie.



### Po zakończeniu cyklu zmywania

Po zakończeniu zmywania wyświetlacz czasu migocze przez 8 sekund i rozlega się dźwięk brzęczyka. Po zakończeniu zmywania opóźnionego w czasie brzęczyk nie włącza się, migocze tylko wyświetlacz czasu.

**UWAGA:** Jeśli twój model zmywarki nie dysponuje zmiękczaczem wody, możesz pominąć lekturę poniższego rozdziału.

## ZMIĘKCZACZ WODY

Istnieją dwa sposoby zmniejszenia twardości wody: jednym z nich jest korzystanie ze zmiękczacza wody, drugim - używanie odpowiedniego detergentu.

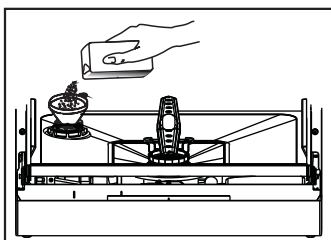
Twardość wody może różnić się zależnie od miejscowości. Jeśli woda używana w zmywarce jest twarda, na talerzach i sztućcach tworzyć się będą osady kamienia wapiennego.

Niniejsze urządzenie wyposażone jest w specjalny zmiękczac, wykorzystujący specjalną sól eliminującą z wody kamień wapienny i minerały.

### Ładowanie soli do zmiękczacza

Zawsze stosuj sól do zmywania w zmywarkach.

Pojemnik na sól umieszczony jest pod dolnym koszykiem i należy go napełniać w następujący sposób:



- 1 Wyjmij dolny koszyk, a następnie z pojemnika na sól odkręć i zdejmij kapturek.
- 2 Jeśli napełniasz pojemnik po raz pierwszy, napełnij go wodą do 2/3 pojemności.
- 3 Umieść w otworze końcówkę lejka (dostarczonego w komplecie) i wsyp do pojemnika około 1 kg soli.
- 4 Załóż ponownie i ostrożnie zakręć kapturek.

- UWAGA:**
1. Pojemnik na sól należy uzupełnić wtedy, gdy zaświeci się lampka sygnalizacyjna braku soli. Zanim sól całkowicie nie rozpuści się, lampka ta może się nadal świecić, mimo że pojemnik na sól jest wystarczająco zapełniony.
  2. Jeśli roztwór soli wyciekł ze zbiornika, należy uruchomić program moczenia, który usunie sól z wnętrza zmywarki.

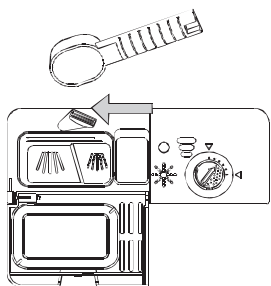
## DOZOWNIK DETERGENTU

W CELU USUNIĘCIA OSADÓW NIE NALEŻY DODAWAĆ ZBYT DUŻEJ ILOŚCI DETERGENTU, PONIEWAŻ ZMYWARKA WYPOSAŻONA JEST W SPECJALNY ZMIĘK CZACZ WODY.

Przed rozpoczęciem każdego zmywania należy uzupełnić dozownik detergentu, postępując zgodnie z instrukcją zamieszczoną w "Tabeli zmywania". Zmywarki te zużywają mniej detergentu i środka nablyszczającego niż zmywarki konwencjonalne. Do zmycia normalnego załadunku zmywarki wystarczy najczęściej jedna łyżka stołowa detergentu. Naczynia zabrudzone w większym stopniu wymagają większej ilości detergentu. Detergent dodawaj zawsze tuż przed zmywaniem, w przeciwnym razie może on zawilgotnieć i w konsekwencji nie rozpuści się prawidłowo.

### Wskazana ilość detergentu

JEŚLI WODA NIE JEST ZBYT TWARDA, DODAJĄC DETERGENT, MOŻNA RÓWNIEŻ ZAPOBIEC TWORZENIU SIĘ OSADÓW. Ilościowe zastosowanie detergentu jest zależne od twardości używanej wody. O informację dotyczącą twardości wody należy zwrócić się do przedsiębiorstwa wodociągowego lub miejscowej stacji uzdatniania wody. Im twardsza jest woda, tym więcej potrzeba detergentu. Pamiętaj, że ilość używanego detergentu trzeba stopniowo zmieniać, aż do znalezienia właściwej proporcji.



### Usuwanie plam spowodowanych przez twardą wodę.

Aby usunąć plamy po twardej wodzie, wykonaj następujące czynności:

- umyj naczynia, wykorzystując program normalnego zmywania,
- wyjmij ze zmywarki wszystkie sztuki metalowe takie jak talerze metalowe, sztućce, patelnie, itp.,
- nie dodawaj detergentów,
- wlej do miski dwie filiżanki octu i ustaw miskę (nieodwróconą) na dolnym koszyku zmywarki,
- umyj naczynia, wykorzystując program normalnego zmywania.

W przypadku braku pożądanego efektu zastosuj tę samą metodę, używając zamiast octu 1/4 filiżanki kryształków kwasu cytrynowego.

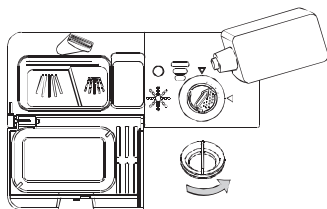
### ! OSTRZEŻENIE!

Detergent do zmywarek jest żrący! Uważaj, aby nie dostał się w ręce dzieci.

### Właściwe użycie detergentu

Stosuj wyłącznie detergent przeznaczony do zmywania w zmywarkach. Pamiętaj, aby był on zawsze świeży i suchy. Nie wsypuj do dozownika detergentu w proszku, zanim nie będziesz gotowy do natychmiastowego rozpoczęcia zmywania.

## DOZOWNIK ŚRODKA NABLYSZCZAJĄCEGO



- Aby otworzyć dozownik, obróć kapturkiem w kierunku wskazanym strzałką (w lewo) i wyjmij go.
- Wlej środek nablyszczający do dozownika, uważając, aby nie rozlać go.
- Załóż kapturek, zgodnie z pozycją strzałki otwarcia i obracając nim w prawo, do strzałki zamknięcia.

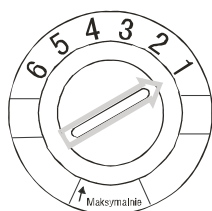
Środek nablyszczający dodawany jest do ostatniego płukania w celu niedopuszczenia do powstawania zacieków i plam wysychających kropeł wody. Polepsza on również suszenie, ułatwiając tworzenie się na naczyniach cienkiej warstewki wody.

Zmywarki te wykorzystują środki nablyszczające w płynie. Dozownik środka nablyszczającego umieszczony jest w drzwiczkach obok dozownika detergentu. Aby napłynąć dozownik, otwórz kapturek i wlej środek do dozownika, aż do całkowitego ściemnienia wskaźnika poziomu. Dozownik zawiera około 100 ml ciekiego środka nablyszczającego.

Uważaj, aby nie przepelnąć dozownika, ponieważ mógłby on spowodować rozlanie się płynu. Wszelkie plamy dokładnie wytrzyj i osusz miękką szmatką. Przed zamknięciem drzwiczek zmywarki nie zapomnij założyć ponownie na dozownik kapturek.

Jeśli dostarczana woda jest miękka, wówczas nie musi być konieczne stosowanie środka nablyszczającego, który mógłby w takiej sytuacji powodować tworzenie się na naczyniach białej błonki.

## REGULACJA DOZOWNIKA ŚRODKA NABLYSZCZAJĄCEGO



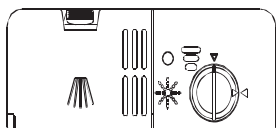
Podczas ostatniego płukania dodawana jest do wody odpowiednia dawka środka nablyszczającego. Podobnie jak w przypadku detergentu, potrzebna do zmycia naczyń ilość środka nablyszczającego zależy od twardości wody w twojej okolicy. Zbyt duża ilość tego środka może spowodować wytwarzanie się piany i tworzenie się na naczyniach zacieków i mętnych plam. Jeśli woda w twojej okolicy jest bardzo miękka, możesz nie potrzebować środka nablyszczającego. Jeśli taka potrzeba zachodzi, możesz rozcieńczyć środek nablyszczający w tej samej objętości wody.

Dozownik środka nablyszczającego dysponuje sześcioma ustawieniami. Rozpoczynaj zawsze od ustawienia dozownika na wartości "1". Jeśli występują problemy z plamami i suszeniem, zwiększ ilość dozowanego środka, zdejmując nakrętkę dozownika i obracając pokrętkę do symbolu "2". Jeśli naczynia nie są wciąż właściwie suszone lub występują na nich zacieki, zwiększaj o jeden ustawienie dozownika, aż umyte naczynia pozbawione zostaną plam. Sugerujemy ustawienie na cyfrze "4". Jeżeli są tylko 4 pozycje sugerujemy ustawić na pozycję "2"

Według standardu EN 50242, dozownik powinien być ustawiony na najwyższy poziom w czasie pracy zmywarki.

## Kiedy należy napełniać dozownik środka nablyszczającego?

Jeśli na panelu sterowania nie ma lampki sygnalizacyjnej środka nablyszczającego, wówczas o pozostałej ilości środka można wnioskować na podstawie następujących informacji. Wskaźnikiem pozostałej w dozowniku ilości środka nablyszczającego jest znajdująca się na nim czarna kropka. Wraz ze zmniejszaniem się jego ilości zmniejsza się wielkość czarnej plamki. Nie powinno się dopuścić do mniejszej ilości środka nablyszczającego w dozowniku niż 1/4 jego całkowitej pojemności.



Wraz ze zmniejszaniem się ilości środka, na wskaźniku jego poziomu zmniejsza się średnica czarnej plamki, pokazane to jest na poniższym rysunku.

- Zapełnienie całkowite
- 3/4 całkowitego zapełnienia
- 1/2 całkowitego zapełnienia
- 1/4 całkowitego zapełnienia - należy napełnić w celu wyeliminowania plam
- Pojemnik pusty

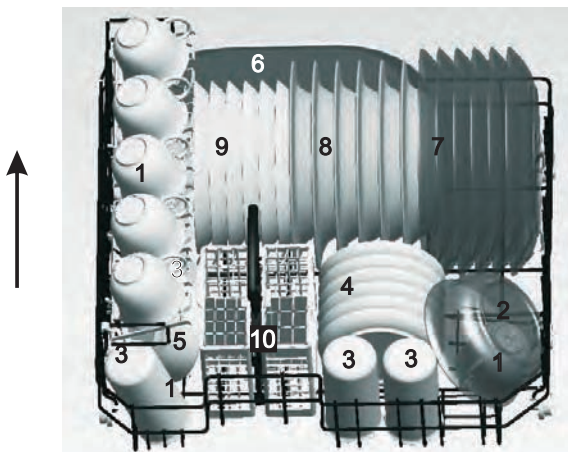
## Załadowanie koszyków zmywarki.

W celu uzyskania najlepszej sprawności zmywarki postępuj w myśl następujących wskazówek. Funkcje i wygląd koszyków oraz koszyczków na sztućce mogą być odmienne niż w przypadku posiadanej przez Ciebie zmywarki.

### Jak używać dolnego koszyka?

Półmiski i pokrywki należy umieszczać z boku koszyków, aby nie blokowały obrotów górnego ramienia spryskującego.

- Garnki, misy, itd, należy zawsze ustawiać do góry dnem.
- Głębokie garnki powinny być ustawione ukośnie, aby swobodnie mogła z nich spływać woda.
- Dolny koszyk zawiera pofalowane rzędy występów, na których można umieścić większe garnki lub większą ilość patelni i garnków.

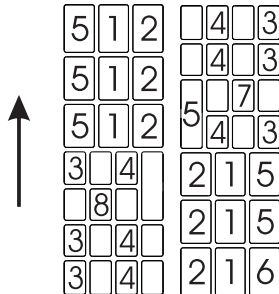


- 1 Filiżanki
- 2 Duża misa
- 3 Szklanki
- 4 Spodki
- 5 Naczynie
- 6 Owalny półmisek
- 7 Duże talerze
- 8 Głębokie talerze
- 9 Talerzyki deserowe
- 10 Pojemnik na sztućce zdjęcie



## KOSZYK NA SZTUĆCE

Sztuczce należy umieszczać w specjalnym koszyku, wyposażonym w uchwyty u dołu: Jeśli koszyk dysponuje bocznymi koszykami, wówczas łyżki powinny się wstawiać pojedynczo w odpowiednie otwory. Szczególnie długie przedmioty należy kłaść poziomo z przodu koszyka górnego.



- 1 Widelce
- 2 Duże łyżki
- 3 Łyżeczki deserowe
- 4 Mała łyżeczka
- 5 Nóż
- 6 Łyżka wazowa
- 7 Łyżka do sosu
- 8 Widelec wazowy



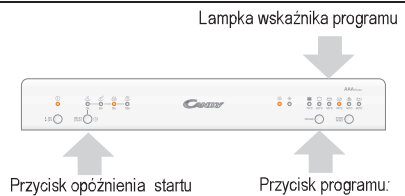
### ⚠ OSTRZEŻENIE!

Zwróć uwagę, aby żaden przedmiot nie wystawał przez dno koszyka. Sztuczce i naczynia nie powinny wystawać poza spód kosza. Noże i inne utensylia o ostrych krawędziach, muszą być załadowane do kosza w pozycji poziomej albo pionowej, ostrymi krawędziami skierowanymi w dół.

## Włączanie urządzenia

### Uruchamianie cyklu zmywania.

- 1 Sprawdź, czy wtyczka przewodu zasilającego jest prawidłowo włożona do gniazdka sieciowego.
- 2 Upewnij się, że woda dopływa do zmywarki pod pełnym ciśnieniem.
- 3 Załaduj do zmywarki naczynia (patrz: punkt zatytułowany: "Rozmieszczenie naczyń do zmywania").
- 4 Wlej detergent (patrz: punkty "Zmiękczac", Detergent" i "Środek nablyszczający").
- 5 Zamknij drzwi, włącz przycisk On/OFF – po włączeniu zaświeci się dioda On/Off
- 6 Wciśnij przycisk ON/OFF, zaświeci się lampka sygnalizacyjna ON/OFF. W tym momencie rozpocznie się cykl zmywania.
- 7 Włącz przycisk Start/Reset – po kilku sekundach rozpocznie się zmywanie.
- 8 Tym samym przyciskiem można ustawić opóźnienie startu o 3,6,9 i 12 godzin. Jeżeli chcesz anulować opóźnienie startu, zmień opcję opóźnienia startu, która nie wskazuje żadnej godziny.



## Kasowanie lub zmiana ustawienia cyklu zmywania

UWAGA: Aktualnie realizowany cykl można zmienić pod warunkiem, że działał on przez krótki czas. W przeciwnym razie mógł już zostać dodany detergent i urządzenie mogło już wypompować wodę po zmywaniu. W takim przypadku należy uzupełnić detergent w dozowniku (patrz: punkt zatytułowany "Dozownik detergentu").

Przytrzymaj przycisk start/reset przez co najmniej 3 sekundy, aby anulować trwający program. Po anulowaniu programu, można wybrać i włączyć nowy program

## Po zakończeniu cyklu zmywania

Po zakończeniu cyklu zmywania przez osiem sekund rozlegać się będzie dźwięk brzęczyka, po czym odgłos ten zaniknie. Korzystając z przycisku ON/OFF wyłącz urządzenie i otwórz drzwiczki zmywarki. Przed wyjęciem naczyń ze zmywarki odczekaj kilka minut, aby naczynia i sztuczce ostudziły się, gdyż są one bardziej podatne na pęknięcie gdy są gorące. Również lepiej osuszą się.

### Zapomniałaś o jednym talerzu?

Przed otwarciem się pojemnika na detergent można w dowolnej chwili dodać do zmywania jeszcze jeden, np. zapomniany talerz.

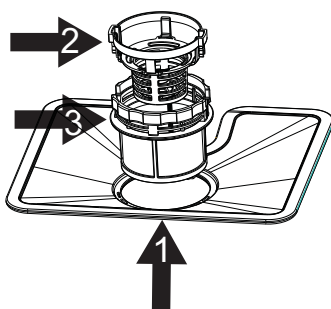
- 1 Aby zatrzymać zmywanie, otwórz lekko drzwiczki.
- 2 Gdy przestaną obracać się ramiona spryskujące, można drzwiczki otworzyć zupełnie.
- 3 Dodaj zapomniane talerze.
- 4 Zamknij drzwiczki, po dziesięciu sekundach zmywarka wznowi pracę

### ⚠ OSTRZEŻENIE!

Otwieranie drzwi zmywarki w czasie zmywania, może być bardzo niebezpieczne z uwagi na gorącą wodę. Drzwi muszą pozostać zamknięte w czasie całego cyklu zmywania.

## Układ filtrujący

Dla wygody użytkownika pompa spustowa oraz układ filtrujący zostały umieszczone wewnątrz wanienki tak, aby były łatwo dostępne. W układzie filtrującym znajdują się trzy filtry: filtr główny, filtr wstępny i filtr drobny.



### 1 Filtr główny

Przechwycone przez ten filtr cząstki żywności i zabrudzenia rozdrabniane są przez specjalnie ukształtowany strumień wody wypływający z dyszy dolnego ramienia spryskującego, a następnie zmywane do otworu spustowego.

### 2 Filtr wstępny

Większe cząstki, takie jak kawałki kości lub szkła, które mogłyby zatkać otwór spustowy, przechwytywane są przez filtr wstępny. Aby usunąć cząstki zebrane przez ten filtr należy delikatnie ścisnąć języczki w górnej części tego filtra i wyjąć je.

### 3 Filtr drobny

Filtr ten zatrzymuje zabrudzenia i resztki żywności w misce filtra i zapobiega ponownemu osiadaniu ich na talerzach podczas zmywania.

## Zasady dbania o zmywarkę

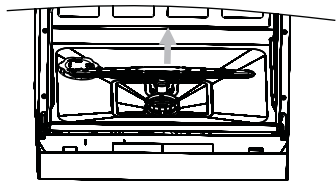
Do czyszczenia panelu sterowania używaj lekko nawilżonej szmatki, po czym wytrzyj go do sucha. Do czyszczenia zewnętrznych ścianek zmywarki nie używaj rozpuszczalników (usuwających tłuszczy) ani środków ściernych, stosuj wyłącznie szmatkę nawilżoną wodą.

Do czyszczenia powierzchni zmywarki nigdy nie używaj ostrych przedmiotów, druciaków ani twardych gąbek.

## Zabezpieczenie przed zamarznięciem

Jeśli zmywarka ma pozostać na zimę w pomieszczeniu nieogrzewanym, poproś technika serwisowego o:

- 1 Odłączenie zasilania elektrycznego, wyjęcie bezpieczników lub uaktywnienie automatycznego wyłącznika.
- 2 Wyłączenie dostarczania wody i odłączenie przewodu dopływowego wody od zaworu wody.
- 3 Usunięcie wody pozostałej w przewodzie dopływowym i zaworze wody. (Do zebrania wody użyj miski.)
- 4 Ponowne podłączenie przewodu dopływowego wody do zaworu wody.
- 5 Zdjęcie plastikowej pokrywy miski filtra w dnie wanienki oraz używając gąbki, usunięcie wody pozostałej w gumowym kolnierzu.



## Czyszczenie ramion spryskujących

Zawarte w twardej wodzie związki chemiczne zatykają dysze i łożyska ramion spryskujących, dlatego też konieczne jest ich regularne czyszczenie. Przed zdjęciem ramienia spryskującego odkręć nakrętkę w celu wyjęcia podkładki w górnej części ramienia. Ramiona myj w ciepłej wodzie z dodatkiem mydła, a do czyszczenia dysz użyj miękkiej szczoteczki. Po dokładnym wypłukaniu ramion spryskujących załóż je ponownie na swoje miejsce.

## Czyszczenie filtrów

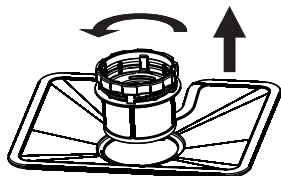
### Układ filtrujący

Czyszczenie filtrów usprawnia pracę zmywarki i zapewnia lepsze rezultaty zmywania.

Filtr skutecznie usuwa z wody cząstki żywności, umożliwiając jej ciągły obieg podczas całego programu zmywania. W związku z tym należy usuwać przechwycone przez filtr większe cząstki żywności po każdym zmywaniu, poprzez płukanie pod bieżącą wodą półokrągłego filtra i kapturka. Aby zdjąć układ filtrujący, pociągnij ku górze uchwyt kapturka. Cały układ filtrujący należy czyścić co najmniej raz w miesiącu.

W celu oczyszczenia filtra wstępnego i filtra drobnego użyj szczoteczki. Następnie złóż części filtra zgodnie z rysunkami (z lewej strony) i cały układ załóż ponownie do zmywarki, umieszczając go na swoim miejscu i dociskając w dół.

Zmywarki nie wolno używać, gdy nie ma w niej założonych filtrów. Nieprawidłowa wymiana filtra może spowodować zmniejszenie sprawności urządzenia i może uszkodzić zmywane przedmioty.

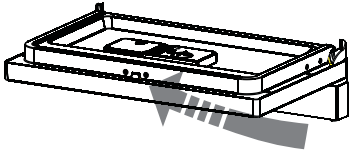


## ⚠ OSTRZEŻENIE!

Nigdy nie uruchamiaj zmywarki, jeśli nie ma w niej filtrów.

## Czyszczenie drzwiczek

---



Do oczyszczania krawędzi wokół drzwiczek należy używać miękkiej, wilgotnej szmatki. W celu uniemożliwienia wnikania wody do zamka drzwiowego i podzespołów elektrycznych nigdy nie należy korzystać ze środków czyszczących w rozpylaczu.

Do czyszczenia zewnętrznych powierzchni zmywarki nie wolno również używać druciaków ani środków ściernych, gdyż mogą one porysować (i zniszczyć) powierzchnię. Nawet niektóre papierowe ręczniki są zbyt szorstkie do mycia ścianek zmywarki, ponieważ pozostawiają na nich rysy.

### **! OSTRZEŻENIE:**

Do zmywania panelu drzwiowego nigdy nie używaj środka czyszczącego w rozpylaczu, ponieważ mógłby on uszkodzić zamek drzwiczek i podzespoły elektryczne. Niedozwolone jest stosowanie środków ściernych oraz niektórych ręczników papierowych z uwagi na niebezpieczeństwo porysowania lub pozostawienia plam na powierzchni ze stali nierdzewnej.

## Jak utrzymywać zmywarkę w doskonałym stanie

---

### ● **Po każdym zmywaniu**

Po każdym zmywaniu odetnij dopływ wody do urządzenia i pozostaw drzwiczki lekko uchylone, aby ulotniły się ze zmywarki para wodna oraz wszelkie zapachy.

### ● **Wyjmij wtyczkę z gniazdka sieciowego.**

Przed czyszczeniem lub konserwacją urządzenia zawsze wyjmij wtyczkę z gniazdka sieciowego. Nie narażaj się na żadne niebezpieczeństwo.

### ● **Nie używaj rozcieńczalników ani ściernych środków czyszczących.**

Do czyszczenia powierzchni zewnętrznej i części gumowych zmywarki nie używaj rozpuszczalników ani żadnych środków ściernych. Postępuj się szmatką i gorącą wodą z mydłem. Aby usunąć plamy lub zacieki z wewnętrznych powierzchni zmywarki, używaj szmatki zwilżonej wodą i małą ilością octu spirytusowego, lub środka do czyszczenia przeznaczonego wyłącznie do zmywarek.

### ● **Gdy udajesz się na urlop**

Przed wyjazdem na urlop należy uruchomić cykl zmywania bez naczyń, i po jego zakończeniu wyjąć wtyczkę z gniazdka sieciowego, odłączyć zasilanie w wodę i pozostawić drzwiczki zmywarki lekko uchylone. Przedłuż to czas eksploatacji uszczelek oraz zapobiegnie pojawieniu się zapachów wewnątrz urządzenia.

### ● **Przenoszenie urządzenia**

W przypadku konieczności przesunięcia zmywarki staraj się utrzymywać ją wciąż w pozycji pionowej. Jeśli jest to absolutnie niezbędne, można ją położyć poziomo na tylnej ścianie.

### ● **Uszczelki**

Jednym z czynników odpowiedzialnych za powstawanie w zmywarce zapachów są resztki żywności, które zatrzymują się w uszczelkach. Zapobiegnie temu okresowe czyszczenie uszczelek wilgotną gąbką.

## Podłączenia elektryczne

### **⚠ Zachowaj ostrożność dla własnego bezpieczeństwa:**

Do podłączenia urządzenia nie używaj żadnych przedłużaczy ani adapterów.

W żadnym przypadku nie wolno odłączać od przewodu zasilającego ani usuwać trzeciego przewodu uziemiającego.

## Wymagania odnośnie instalacji elektrycznej

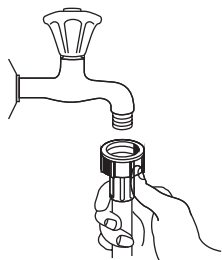
Niniejsza zmywarka przeznaczona jest do pracy przy zasilaniu prądem elektrycznym o napięciu 220-240 V prądu zmiennego i częstotliwości 50 Hz. Używaj wyłącznie bezpiecznika 10 A. Bezwzględnie wymagane jest dysponowanie siecią elektryczną z bezpiecznikami, wykonaną wyłącznie z przewodów miedzianych. Zalecane są bezpiecznik zwłoczny lub wyłącznik automatyczny, oprócz tego należy zapewnić odrębny obwód zasilający obsługujący wyłącznie to urządzenie. Gniazdko powinno znajdować się w przyległej szafce. Zwróć uwagę na to, żeby po zainstalowaniu urządzenia jego wtyczka była łatwo dostępna.

### Podłączenie elektryczne

**⚠** Przed pierwszym użyciem zmywarki obowiązkowo sprawdź, czy jest ona właściwie uziemiona.

Po sprawdzeniu, że wartości dostarczanego do domu napięcia i częstotliwości prądu odpowiadają wartościom podanym na tabliczce znamionowej i że sieć elektryczna została zaprojektowana na maksymalne napięcie podane na tabliczce znamionowej, wetknij wtyczkę do prawidłowo uziemionego gniazdka sieciowego. Jeśli gniazdko sieciowe, do którego ma być podłączone urządzenie, nie pasuje do wtyczki, wówczas zamiast używać adaptera lub przedłużacza, które mogłyby spowodować przegrzanie i oparzenia, poproś o wymianę gniazdka wykwalifikowanego elektryka.

## Jak podłączyć przewód z zabezpieczeniem przeciwwyływowym?



Urządzenie musi być podłączone do sieci wodociągowej za pomocą nowych zestawów przewodów.

Nie wolno używać starych zestawów przewodów.

Wartość ciśnienia wody musi zawierać się w zakresie pomiędzy 0,04 MPa a 1 MPa. Jeśli ciśnienie jest mniejsze niż wartość minimalna, zapytaj o radę nasze centrum serwisowe.

- 1 Ze schowka umieszczonego z tyłu zmywarki całkowicie wyciągnij przewody bezpieczeństwa zasilające zmywarkę w wodę.
- 2 Dokręć śruby pr do kranu o gwincie 3/4 cala.
- 3 Przed włączeniem zmywarki otwórz w pełni dopływ wody.

### **⚠ OSTRZEŻENIE!**

Jeśli przewód spryskiwacza w zlewozmywaku zainstalowany jest w tej samym obwodzie zasilania w wodę, co zmywarka, może on ulec pęknięciu. W przypadku gdy zlew ma tylko jeden obwód zasilający, zaleca się odłączenie przewodu i zatkanie otworu.

## Jak odłączyć przewód z zabezpieczeniem przeciwwyływowym?

- 1 Zakręć dopływ wody.
- 2 Zmniejsz ciśnienie wody, wciskając przycisk upustowy. Zmniejszenie ciśnienia wody uchroni zarówno użytkownika, jak i pomieszczenie przed silnym strumieniem wody.
- 3 Odkręć od kranu przewód z zabezpieczeniem przeciwwyływowym.

## Jak odłączyć zmywarkę

1 Wyjmij wtyczkę z gniazdka sieciowego.

2 Odłącz przewód Unicouple od złączki pośredniczącej kranu.

UWAGA: Po wyłączeniu się silnika z chwilą zakończenia ostatniego płukania, można odłączyć przewód Unicouple i umieścić go w schowku.

## PODŁĄCZENIE DO INSTALACJI ZIMNEJ WODY

Dołącz przewód zasilania w zimną wodę do gwintowanej złączki (3/4 cala) i sprawdź, czy jest on szczelnie dokręcony. Jeśli rury sieci wodociągowej są nowe lub nie były używane przez dłuższy czas, pozwól aby woda wypłynęła z nich, żeby upewnić się, że woda jest czysta i pozbawiona domieszek. W przeciwnym razie może dojść do zatkania dopływu wody i w konsekwencji uszkodzenia zmywarki.

## PODŁĄCZENIE DO INSTALACJI CIEPŁEJ WODY

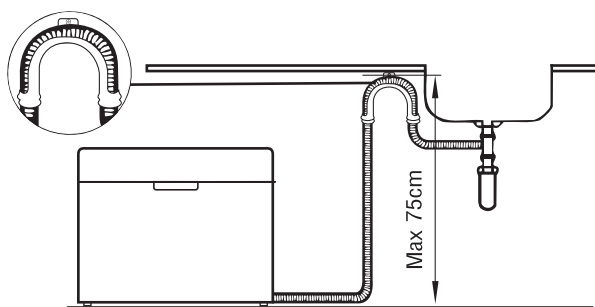
Zmywarkę można podłączyć do instalacji ciepłej wody (w scentralizowanym systemie grzewczym), o ile temperatura wody nie przekracza 60°C. W tym przypadku cykl zmywania skróci się o około 15 minut, zaś skuteczność zmywania ulegnie nieznacznemu zmniejszeniu.

Podłączenie do instalacji ciepłej wody musi zostać wykonane z zastosowaniem tych samych procedur, co w przypadku podłączenia do instalacji zimnej wody.

## Ustawienie zmywarki na docelowym miejscu

Umieść urządzenie na swoim miejscu. Tylna ścianka powinna spoczywać na ścianie za nią, zaś boki przylegać do sąsiednich szafek. Zmywarka wyposażona jest w elastyczne przewody dopływowy i odpływowy, które dla ułatwienia instalacji można skierować w prawo lub w lewo.

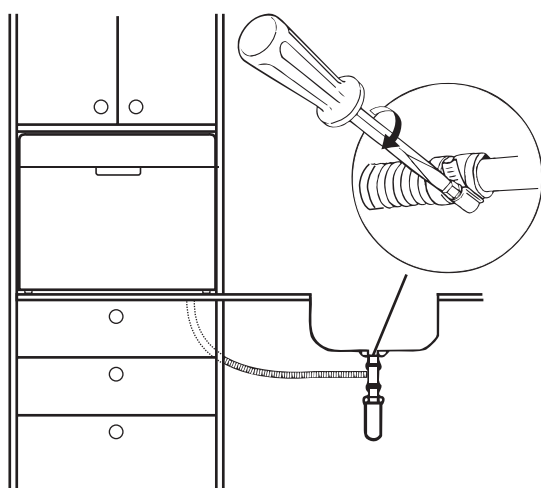
## Podłączenie przewodu odpływowego.



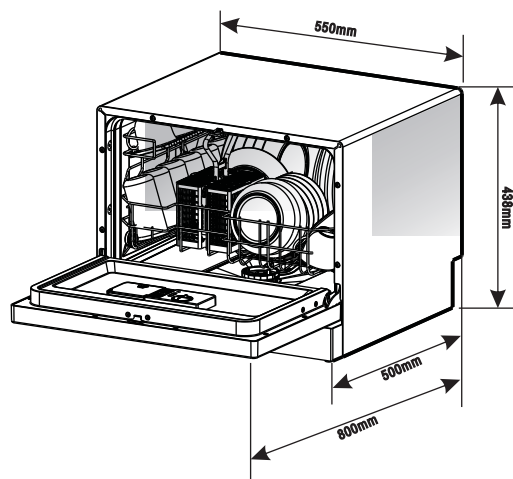
Wsuń przewód odpływowy do rury odpływowej o średnicy co najmniej 4 cm lub umieść go w zlewie, sprawdzając czy nie jest załamany lub pofalowany. Wykorzystaj dołączony do urządzenia specjalny wspornik z tworzywa. Końcówka węża musi się znajdować na wysokości co najmniej 75 cm i nie może być zanurzona w wodzie.

## Jak wypompować nadmiar wody z przewodów Unicouple.

Jeśli zlew znajduje się na wysokości 34 cm ponad podłogą lub wyżej, wówczas nadmierna ilość wody z przewodach Unicouple nie może być bezpośrednio odprowadzana do zlewu. Niezbędne okaże się odprowadzanie tej nadmiernej ilości wody z przewodów do miski lub odpowiedniego zewnętrznego pojemnika, umieszczonego poniżej zlewu.



## WYMIARY (mm)



## Zanim wezwiesz serwis

### Wykrywanie i eliminacja usterek

Skonsultowanie informacji podanych na kolejnych stronach może pomóc ci samodzielnie rozwiązać problem, bez potrzeby wzywania serwisu technicznego.

Problem	Możliwe przyczyny	Rozwiązanie
Zmywarka nie działa.	Przepalił się bezpiecznik lub zadziałał automatyczny wyłącznik.	Wymień bezpiecznik lub zresetuj automatyczny wyłącznik. Odłącz wszelkie inne urządzenia podłączone do tego samego obwodu co zmywarka.
	Nie jest włączone zasilanie elektryczne.	Upewnij się, że zmywarka jest włączona i drzwiczki jej są szczelnie zamknięte. Sprawdź, czy przewód zasilający jest prawidłowo wetknięty do gniazdka sieciowego.
	Cięśnienie wody jest zbyt niskie	Sprawdź, czy prawidłowo podłączone jest zasilanie w wodę i czy otwarty jest kran.
Nie wyłącza się pompa spustowa.	Przelanie	System zaprojektowany jest w taki sposób, aby mógł wykryć przepełnienie. W przypadku wystąpienia przepełnienia system wyłącza pompę obiegową i włącza pompę spustową.
Zmywarka pracuje wyraźnie zbyt głośno.	Pracy zmywarki towarzyszą pewne dźwięki i jest to zjawisko normalne.	Dźwięki towarzyszące rozbijaniu miękkich części żywności i otwieraniu pojemnika na detergent.
	Nie są unieruchomione sztuczki w koszykach lub do koszyka dostał się jakiś drobny przedmiot.	Sprawdź, czy wszystkie przedmioty umieszczone są w zmywarce nieruchomo.
	Wyraźnie szumi silnik	Zmywarka nie była regularnie używana. Jeśli nie używasz jej zbyt często, pamiętaj o konieczności napełniania zmywarki wodą i wypompowywania jej każdego tygodnia, co pozwoli utrzymywać uszczelnienia wilgotne.
W wanience zmywarki pojawiają się mydliny.	Niewłaściwy detergent	Aby uniknąć powstawania mydlin, używaj wyłącznie specjalnego detergentu do zmywarek. Jeśli nadal tworzą się mydliny, otwórz drzwiczki zmywarki i pozwól aby mydliny wyparowały. Dodaj do wanienki 4 litry zimnej wody. Zamknij zmywarkę, następnie wypompuj wodę, obracając powoli pokrętkiem do momentu osiągnięcia funkcji spustu. W razie potrzeby powtórz te czynności.
	Rozlany środek nablyszczający	Zawsze w przypadku rozlania środka nablyszczającego natychmiast go wytrzyj.
Zostało zabarwione wnętrze wanienki zmywarki.	Został użyty detergent z barwnikiem.	Upewnij się, że detergent nie zawiera barwnika.
Naczynia nie są wysuszone.	Dozownik środka nablyszczającego jest pusty.	Upewnij się, że dozownik środka nablyszczającego jest pełen.
Nie są czyste naczynia i sztuczki	Niewłaściwy program	Wybierz intensywniejszy program
	Niewłaściwe załadowanie koszyka	Sprawdź, czy naczynia o dużych rozmiarach nie blokują działania dozownika detergentu i ruchu ramion spryskujących.
Plamy i nalot na szklankach i sztućcach	1 Wyjątkowo twarda woda	Aby usunąć plamy ze szkła:
	2 Niska temperatura na wejściu	1 Wyjmij ze zmywarki wszystkie części metalowe.
	3 Przeciążenie zmywarki	2 Nie dodawaj detergentów.
	4 Niewłaściwe załadowanie	3 Wybierz dłuższy cykl zmywania.
	5 Stary lub zawilgocony detergent w proszku	4 Uruchom zmywarkę i pozwól, aby pracowała przez około 18 - 22 minuty, po takim czasie urządzenie przejdzie do zmywania głównego.
	6 Pusty dozownik środka płuczącego.	5 Otwórz drzwiczki, aby wlać na dno zmywarki dwie filiżanki octu spirytusowego.
	7 Niewłaściwe dozowanie detergentu	6 Zamknij drzwiczki i odczekaj, aż zmywarka zakończy cykl zmywania. Jeśli użycie octu nie dało pożądanego efektu, powtórz powyższe czynności, zastępując ocet 1/4 filiżanki (4 ml) kryształków kwasu cytrynowego.

## Zanim wezwiesz serwis

Problem	Możliwe przyczyny	Rozwiązanie
Zmętnienia na szkle	Efekt jednoczesnego działania miękkiej wody i zbyt dużej ilości detergentu.	Zadowolające wyniki zmywania szkła, w przypadku wody miękkiej otrzymasz, używając mniejszej ilości detergentu i przy krótszym cyklu zmywania
Żółty lub brązowy nalot na powierzchniach wewnętrznych.	Plamy z kawy lub herbaty:	Użyj roztworu 1/2 filiżanki wybielacza i 3 filiżanek gorącej wody w celu ręcznego usunięcia plam. <b>OSTRZEŻENIE</b> Po zakończeniu zmywania, przed oczyszczeniem wnętrza zmywarki musisz odczekać 20 minut, niezbędne do ostudzenia się grzałek; w przeciwnym razie narażasz się na niebezpieczeństwo oparzenia się.
	Osady żelaza w wodzie mogą być odpowiedzialne za pokrycie naczyń nalotem.	Musisz zwrócić się do producenta systemu zmiękczenia wody o dostarczenie specjalnego filtra.
Biały nalot na powierzchniach wewnętrznych.	Minerały obecne w twardej wodzie.	Aby oczyścić wnętrze zmywarki, użyj wilgotnej gąbki z detergentem do zmywarek i wykonuj tę czynność w gumowych rękawiczkach. Nigdy nie używaj innych środków myjących niż detergent do zmywarek - z uwagi na niebezpieczeństwo tworzenia się piany lub mydlin.
Nie jest zamknięta pokrywa pojemnika na detergent.	Pokrętło nie znajduje się w pozycji OFF.	Obróć pokrętłem do pozycji OFF i przesunij zasuwkę drzwi w lewą stronę.
W pojemnikach dozownika detergentu pozostał detergent.	Talerze blokują pojemnik na detergent.	Ponowne załadowanie naczyń.
Para	Zjawisko to jest normalne	Podczas suszenia i spuszczenia wody z otworu wentylacyjnego i przez zasuwkę drzwiczek wydobywają się niewielkie ilości pary wodnej.
Czarne lub szare ślady na talerzach.	Ślady ocierania się aluminiowych sztucców o talerze.	Do usunięcia tych śladów użyj delikatnego środka ściernego.
Na dnie wanienki zmywarki gromadzi się woda.	Zjawisko to jest normalne.	Niewielka ilość czystej wody wokół otworu odpływowego w dnie, z tyłu wanienki zmywarki, pozwala utrzymać uszczelnienie w odpowiednio wilgotnym stanie.
Zmywarka przecieka.	Przelanie dozownika lub rozlanie środka płuczącego	Uważaj, aby nie przepelnić dozownika środka płuczącego. Rozlany środek płuczący mógłby spowodować tworzenie się mydlin i doprowadzić do przelania. Wszelkie plamy dokładnie wytrzyj i osusz miękką szmatką.
	Zmywarka nie jest wypoziomowana.	Upewnij się, że zmywarka została wypoziomowana.