

# Jesteśmy do Twoich usług

Aby uzyskać pomoc techniczną, zarejestruj swój produkt na stronie internetowej:  
[www.philips.com/support](http://www.philips.com/support)



AZ787



## Instrukcja obsługi

**PHILIPS**

# Spis treści

---

<b>1 Ważne</b>	<b>3</b>
Ryzyko pošknięcia baterii.	4

---

<b>2 Radioodtwarzacz CD</b>	<b>4</b>
Wstęp	4
Zawartość opakowania	4
Opis urządzenia	5
Opis pilota zdalnego sterowania	6

---

<b>3 Czynności wstępne</b>	<b>7</b>
Przygotowanie pilota	7
Podłączanie zasilania	7
Włączanie	8
Wyłączanie	8

---

<b>4 Odtwarzanie</b>	<b>9</b>
Odtwarzanie płyty CD	9
Odtwarzanie z urządzeń USB	9
Odtwarzanie z urządzenia zewnętrznego	9
Odtwarzanie kasety magnetofonowej	10

---

<b>5 Opcje odtwarzania</b>	<b>10</b>
Sterowanie odtwarzaniem	10
Programowanie utworów	11
Regulacja dźwięku	11

---

<b>6 Słuchanie radia FM</b>	<b>11</b>
Wyszukiwanie stacji radiowych FM	11
Automatyczne zapisywanie stacji radiowych	11
Ręczne zapisywanie stacji radiowych	12
Wybór zaprogramowanej stacji radiowej	12

---

<b>7 Inne funkcje</b>	<b>12</b>
Ustawianie wyłącznika czasowego	12
Włączanie/wyłączanie podświetlenia ekranu	12
Słuchanie przy użyciu słuchawek	12

---

<b>8 Informacje o produkcie</b>	<b>13</b>
Dane techniczne	13
Obsługiwane formaty płyt MP3	13
Informacje o odtwarzaniu urządzenia	
USB	14
Konserwacja	14

---

<b>9 Rozwiązywanie problemów</b>	<b>15</b>
----------------------------------	-----------

---

<b>10 Uwaga</b>	<b>16</b>
-----------------	-----------

# 1 Ważne

- Przeczytaj tę instrukcję.
- Postępuj zgodnie ze wszystkimi instrukcjami.
- Nie blokuj żadnych otworów wentylacyjnych. Instaluj urządzenie zgodnie z instrukcjami producenta.
- Nie instaluj urządzenia w pobliżu żadnych źródeł ciepła, takich jak kaloryfery, wloty ciepłego powietrza, kuchenki i inne urządzenia (w tym wzmocniacze), które wytwarzają ciepło.
- Zabezpiecz przewód zasilający w taki sposób, aby nie mógł być deptany ani uciskany, zwłaszcza przy wtykach, gniazdach oraz w miejscach, w których przewód wychodzi z zestawu.
- Korzystaj wyłącznie z dodatków oraz akcesoriów wskazanych przez producenta.
- Odłączaj zestaw od źródła zasilania podczas burzy i gdy nie jest używany przez dłuższy czas.
- Naprawę urządzenia należy zlecić wykwalifikowanym serwisantom. Naprawa jest konieczna w następujących przypadkach: uszkodzenie elementu zestawu, np. przewodu zasilającego bądź wtyczki; wylanie na zestaw płynu lub upuszczenie na niego jakiegoś przedmiotu; narażenie zestawu na działanie deszczu lub wilgoci; niepoprawne działanie zestawu lub jego upuszczenie.
- **OSTRZEŻENIE** dotyczące korzystania z baterii — Aby zapobiec wyciekowi elektrolitu z baterii, który może doprowadzić do obrażeń ciała, uszkodzenia mienia lub uszkodzenia urządzenia.
  - Wkładaj baterie w prawidłowy sposób, zgodnie ze znakami + i - umieszczonymi na urządzeniu.
  - Nie należy używać różnych baterii (starych z nowymi, zwykłych z alkalicznymi itp.).

- Wyjmuj baterie, jeśli nie korzystasz z zestawu przez długi czas.
- Baterie i akumulatory należy zabezpieczyć przed wysokimi temperaturami (światłem słonecznym, ogniem itp.).
- **UWAGA:** W przypadku nieprawidłowego włożenia akumulatora istnieje niebezpieczeństwo wybuchu. Baterię można wymienić tylko na egzemplarz tego samego lub odpowiedniego typu.
- Zestaw nie powinien być narażony na kontakt z kapiącą lub pryskającą wodą.
- Nie wolno stawiać na zestawie potencjalnie niebezpiecznych przedmiotów (np. naczyń wypełnionych płynami, płonących świec).
- Jeśli urządzenie jest podłączone do gniazdka za pomocą przewodu zasilającego lub łącznika, ich wtyki muszą być łatwo dostępne.



## Ostrzeżenie

- Nie zdejmuj obudowy tego urządzenia.
- Nigdy nie stawiaj urządzenia na innym urządzeniu elektronicznym.
- Nigdy nie patrz na wiązkę lasera urządzenia.

## Ochrona słuchu



## Przeostrożenie

- Aby zapobiec uszkodzeniu słuchu, nie słuchaj głośno muzyki przez długi czas. Ustaw głośność na bezpiecznym poziomie. Im głośniejszy jest dźwięk, tym krótszy jest bezpieczny czas słuchania.

## Podczas korzystania ze słuchawek stosuj się do poniższych zaleceń.

- Nie słuchaj zbyt głośno i zbyt długo.
- Zachowaj ostrożność przy zwiększaniu głośności dźwięku ze względu na dostosowywanie się słuchu.

- Nie zwiększaj głośności do takiego poziomu, przy którym nie słychać otoczenia.
- W potencjalnie niebezpiecznych sytuacjach używaj słuchawek z rozważą lub przestań ich używać na jakiś czas.
- Narażenie na nadmierny hałas ze słuchawek grozi utratą słuchu.



### Przeostroga

- Obsługa urządzenia w sposób niezgodny z instrukcją obsługi grozi narażeniem użytkownika na działanie niebezpiecznego promieniowania laserowego.

## Ryzyko połknięcia baterii.

- Produkt/pilot zdalnego sterowania może zawierać baterię pastylkową, która może zostać połknięta. Zawsze trzymaj baterie poza zasięgiem dzieci! Połknięcie baterii może spowodować poważne obrażenia lub śmierć. W ciągu dwóch godzin od połknięcia mogą wystąpić poważne oparzenia wewnętrzne.
- Jeśli przypuszczasz, że bateria została połknięta lub w inny sposób znalazła się pod skórą, natychmiast zgłoś się na pogotowie.
- Podczas wymiany baterii trzymaj nowe i zużyte baterie poza zasięgiem dzieci. Po wymianie baterii upewnij się, że komora baterii jest w pełni zabezpieczona.
- Jeśli komora baterii nie może zostać w pełni zabezpieczona, przerwij korzystanie z urządzenia. Trzymaj je poza zasięgiem dzieci i skontaktuj się z producentem.

# 2 Radioodtworacz CD

## Wstęp

Radioodtworacz CD umożliwia:

- słuchanie radia FM;
- słuchanie dźwięku z płyt, kaset, urządzeń pamięci masowej USB i innych urządzeń zewnętrznych;
- programowanie kolejności odtwarzania utworów.

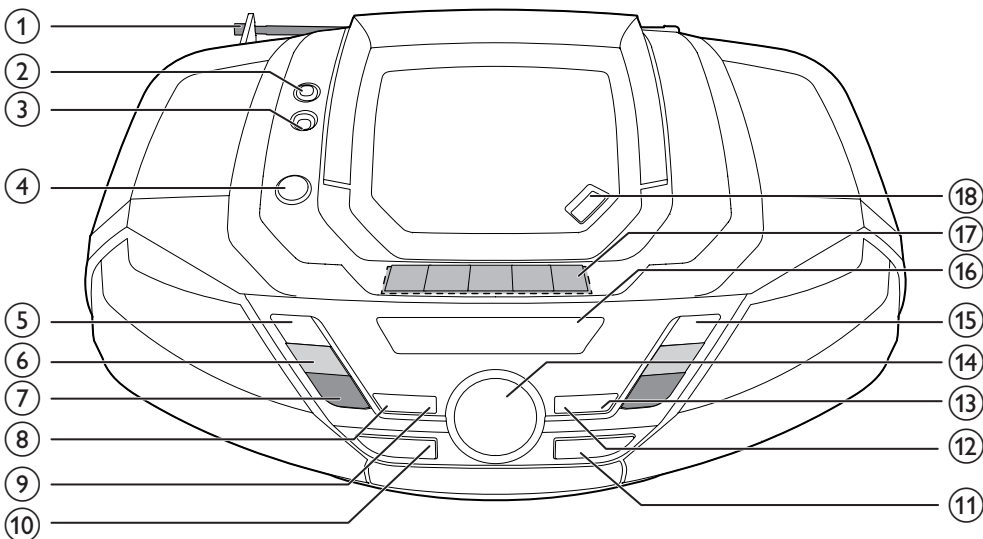
Urządzenie jest wyposażone w funkcję dynamicznego wzmocnienia basów (DBB) i cyfrowy procesor dźwięku (DSC), wzbogacające dźwięk.

## Zawartość opakowania

Po otwarciu opakowania należy sprawdzić jego zawartość:

- Jednostka centralna
- Przewód sieciowy
- Pilot zdalnego sterowania (z baterią)
- Skrócona instrukcja obsługi
- Arkusz dotyczący bezpieczeństwa

## Opis urządzenia



### ① Antena FM

- Poprawianie odbioru sygnału w paśmie FM.

### ②

- Gniazdo słuchawek

### ③ AUDIO-IN

- Podłączanie zewnętrznych urządzeń audio.

### ④

- Włączanie/wyłączanie zestawu.

### ⑤

- Zatrzymywanie odtwarzania.
- Usuwanie programu.

### ⑥ / TUNING +/-

- Przechodzenie do poprzedniego lub następnego utworu.
- Wyszukiwanie stacji radiowych FM.
- Wyszukiwanie w utworze.

### ⑦ ALBUM/PRESET +/-

- Wybór zaprogramowanej stacji radiowej.
- Przechodzenie do poprzedniego lub następnego albumu.

### ⑧ PROG

- Programowanie utworów.

### ⑨ MODE

- Wybór trybu odtwarzania: powtarzanie lub odtwarzanie w kolejności losowej.

### ⑩ SOURCE

- Wybór źródła.

### ⑪

- Gniazdo USB.

### ⑫ DBB

- Włączanie i wyłączanie dynamicznego wzmacnienia basów.

### ⑬ DSC

- Wybór ustawień efektu dźwiękowego.

### ⑭ VOL +/-

- Regulacja poziomu głośności.

### ⑮

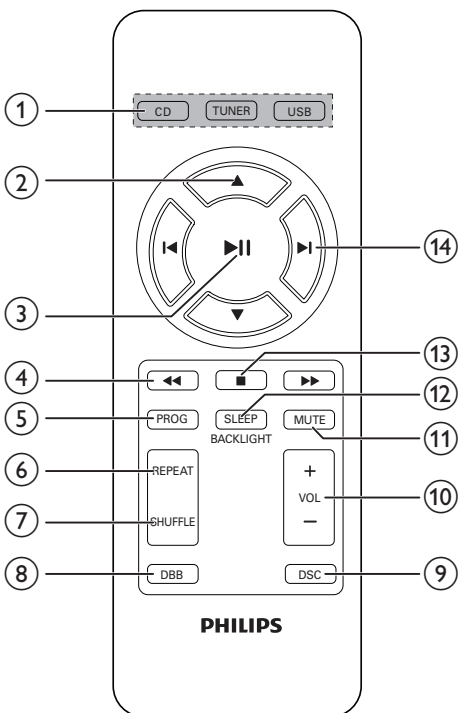
- Rozpoczynanie lub wstrzymywanie odtwarzania.

### ⑯ Panel wyświetlacza

- Wyświetlanie bieżącego stanu.

- ⑰ **Przyciski sterujące magnetofonu**
- ◀  
Uruchamianie odtwarzania kasyety.
  - ◀◀ / ▶▶  
Szybkie przewijanie kasyety do przodu lub do tyłu.
  - ■ ▲  
Zatrzymanie odtwarzania kasyety lub otwieranie kieszeni magnetofonu.
  - ||  
Wstrzymanie odtwarzania kasyety.
- ⑱ **OPEN•CLOSE**
- Otwieranie lub zamykanie kieszeni na płytę.

## Opis pilota zdalnego sterowania



- ① **Przełącznik źródła dźwięku: CD, TUNER, USB.**
- Wybór źródła.
- ② **▲ / ▼**
- Przechodzenie do poprzedniego lub następnego albumu.
  - Wybór zaprogramowanej stacji radiowej.
- ③ **▶▶**
- Rozpoczynanie lub wstrzymanie odtwarzania.
- ④ **◀◀ / ▶▶**
- Wyszukiwanie w utworze.
- ⑤ **PROG**
- Programowanie stacji radiowych.
  - Programowanie utworów.
- ⑥ **REPEAT**
- Wybór trybu powtarzania utworów.
- ⑦ **SHUFFLE**
- Wybór trybu odtwarzania losowego.
- ⑧ **DBB**
- Włączanie lub wyłączanie dynamicznego wzmocnienia basów.
- ⑨ **DSC**
- Wybór ustawień efektu dźwiękowego.
- ⑩ **VOL +/-**
- Regulacja poziomu głośności.
- ⑪ **MUTE**
- Wyciszenie lub włączanie dźwięku.
- ⑫ **SLEEP/BACKLIGHT**
- Ustawianie wyłącznika czasowego.
  - Włączanie lub wyłączanie podświetlenia.
- ⑬ **■**
- Zatrzymanie odtwarzania.
  - Usuwanie programu.
- ⑭ **◀◀ / ▶▶**
- Przechodzenie do poprzedniego lub następnego utworu.

# 3 Czynności wstępne



## Przeostoga

- Obsługa urządzenia w sposób niezgodny z instrukcją obsługi grozi narażeniem użytkownika na działanie niebezpiecznego promieniowania laserowego.

Instrukcje z tego rozdziału zawsze wykonuj w podanej tu kolejności.

W przypadku kontaktu z firmą Philips należy podać numer modelu i numer seryjny urządzenia. Numer modelu i numer seryjny można znaleźć na spodzie urządzenia. Zapisz numery tutaj:

Nr modelu \_\_\_\_\_

Nr seryjny \_\_\_\_\_

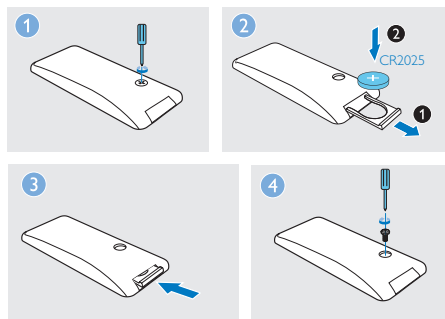
## Przygotowanie pilota

### W przypadku pierwszego użycia:

Usuń wkładkę ochronną, aby aktywować baterię pilota zdalnego sterowania.

### Aby wymienić zużyte baterie:

- 1 Odkręć śrubę.
- 2 Otwórz komorę baterii i włóż jedną baterię CR2025 z zachowaniem prawidłowej biegunowości (+/-) w sposób pokazany na ilustracji.
- 3 Zamknij komorę baterii.
- 4 Dokręć śrubę.



## Podłączanie zasilania

Urządzenie może być zasilane prądem przemiennym lub za pomocą baterii.

### Opcja 1: Zasilanie prądem przemiennym



#### Ostrzeżenie

- Ryzyko uszkodzenia produktu! Upewnij się, że napięcie źródła zasilania jest zgodne z wartością zasilania podaną na spodzie lub na tylnej ściance zestawu.
- Ryzyko porażenia prądem! Po odłączeniu zasilania prądem przemiennym zawsze pamiętaj o wyjęciu wtyczki z gniazdzka. Nigdy nie ciągnij za przewód.

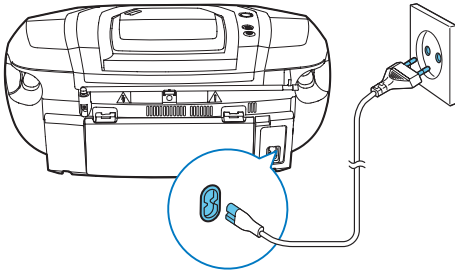
Podłącz przewód zasilający do:

- gniazda AC~ MAINS zestawu;
- gniazdzka elektrycznego.



#### Wskazówka

- Aby zaoszczędzić energię, wyłącz zestaw po zakończeniu korzystania.



## Włączanie

Naciśnij przycisk .

↳ Urządzenie przełączy się na ostatnio wybrane źródło.



### Wskazówka

- Aby wybrać źródło, naciśnij kilkakrotnie przycisk **SOURCE** lub przyciski wyboru źródła na pilocie.

## Opcja 2: Zasilanie z baterii



### Przeostoga

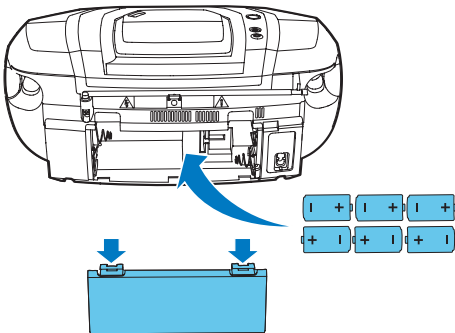
- Baterie zawierają substancje chemiczne, należy o tym pamiętać przy ich wyrzucaniu.



### Uwaga

- Baterie nie są dołączone do akcesoriów.

- 1 Otwórz komorę baterii.
- 2 Włóż 6 baterii (typ: R-20, UM-1 lub D) z zachowaniem wskazanej prawidłowej biegunowości (+/-).
- 3 Zamknij komorę baterii.

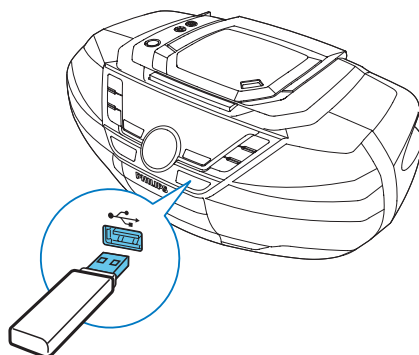
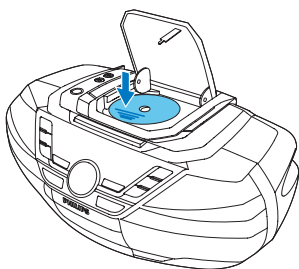




## 4 Odtwarzanie

### Odtwarzanie płyty CD

- 1 Naciśnij przycisk **CD**, aby jako źródło odtwarzania wybrać płytę.
- 2 Naciśnij przycisk **OPEN•CLOSE**, aby otworzyć szufladę na płytę.
- 3 Włóż płytę nadrukiem do góry i zamknij szufladę.  
↳ Odtwarzanie rozpocznie się automatycznie.



### Odtwarzanie z urządzenia zewnętrznego

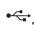
Za pomocą tego urządzenia możesz również słuchać muzyki z zewnętrznego urządzenia audio, np. odtwarzacza MP3.

- 1 Naciśnij kilkakrotnie przycisk **SOURCE**, aby wybrać źródło **[AUDIO-IN]**.
- 2 Podłącz przewód audio (3,5 mm, niedołączony do zestawu) do:
  - gniazda **AUDIO-IN** zestawu;
  - gniazda słuchawkowego w urządzeniu zewnętrznym.
- 3 Rozpocznij odtwarzanie zawartości urządzenia zewnętrznego (patrz instrukcja obsługi urządzenia).

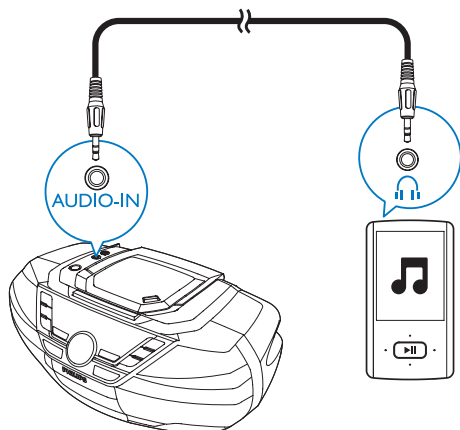
### Odtwarzanie z urządzeń USB

#### Uwaga

- Sprawdź, czy urządzenie USB zawiera zawartość audio nadającą się do odtwarzania.

- 1 Naciśnij przycisk **USB**, aby wybrać źródło USB.
- 2 Włóż urządzenie USB do gniazda .  
↳ Odtwarzanie rozpocznie się automatycznie. Jeśli nie, naciśnij przycisk **▶II**.

## 5 Opcje odtwarzania



### Odtwarzanie kasyety magnetofonowej

#### Uwaga

- Podczas odtwarzania kasyety magnetofonowej nie można zmienić źródła dźwięku.

- Naciśnij przycisk **SOURCE**, aby jako źródło odtwarzania wybrać kasetę magnetofonową.
- Naciśnij przycisk **■▲**, aby otworzyć kieszeń magnetofonu.
- Włóż kasetę tak, aby jej otwarta strona była zwrócona w górę.
- Naciśnij przycisk **◀**, aby rozpocząć odtwarzanie.
  - Aby wstrzymać lub wznowić odtwarzanie, naciśnij przycisk **||**.
  - Aby przewijać do tyłu lub do przodu, naciśnij przycisk **◀◀ / ▶▶**.
  - Aby zatrzymać odtwarzanie, naciśnij przycisk **■▲**.

### Sterowanie odtwarzaniem

W trybie CD lub USB odtwarzaniem można sterować za pomocą następujących opcji.

- |                |  |
|----------------|--|
| <b>◀◀ / ▶▶</b> | Naciśnij i przytrzymaj, aby szybko przewinąć utwór do przodu lub do tyłu podczas odtwarzania, a następnie zwolnij, aby wznowić odtwarzanie.  |
| <b>▲ / ▼</b>   | Przechodzenie do poprzedniego lub następnego albumu MP3/WMA.   |
| <b>◀ / ▶</b>   | Wybierz plik dźwiękowy.  |
| <b>▶   </b>    | Rozpoczynanie lub wstrzymywanie odtwarzania.   |
| <b>■</b>       | Zatrzymywanie odtwarzania.   |
| <b>REPEAT</b>  | [ <b>↺</b> ]: wielokrotne odtwarzanie bieżącego utworu.<br>[ <b>↺ALL</b> ]: wielokrotne odtwarzanie wszystkich utworów.<br>[ <b>↺↺</b> <b>↺ALL</b> ]: powtarzanie wszystkich utworów w kolejności losowej. W celu wznowienia normalnego odtwarzania naciśnij kilkakrotnie przycisk <b>REPEAT</b> , aż zniknie ikona wielokrotnego odtwarzania. |
| <b>SHUFFLE</b> | [ <b>↻</b> ]: odtwarzanie utworów w kolejności losowej. W celu wznowienia normalnego odtwarzania naciśnij kilkakrotnie przycisk <b>SHUFFLE</b> , aż zniknie ikona odtwarzania losowego.  |

#### Wskazówka

- Podczas odtwarzania zaprogramowanych utworów można wybrać tylko opcje [ **↺↺** ] i [ **↺↺** **↺ALL** ].

## Programowanie utworów

W trybie CD lub USB można zaprogramować odtwarzanie maksymalnie 20 utworów.

- 1 Naciśnij przycisk **■**, aby zatrzymać odtwarzanie.
- 2 Naciśnij przycisk **PROG**, aby włączyć tryb programowania.  
↳ Zacznie migać napis **[PROG]** (program).
- 3 W przypadku utworów z płyty MP3/WMA naciśnij przycisk **ALBUM/PRESET +/-**, aby zaprogramować żądany album.
- 4 Za pomocą przycisków **◀/▶** wybierz numer utworu do zaprogramowania i naciśnij przycisk **PROG**, aby zatwierdzić.
- 5 Powtórz czynności 3–4, aby zaprogramować więcej utworów.
- 6 Naciśnij przycisk **▶||**, aby odtworzyć zaprogramowane utwory.  
↳ Podczas odtwarzania na ekranie wyświetla się oznaczenie **[PROG]** (program).
  - Aby usunąć program, naciśnij dwukrotnie przycisk **■**.

## Regulacja dźwięku


Podczas odtwarzania możliwe jest regulowanie poziomu głośności i efektów dźwiękowych.

Przycisk	Funkcja
<b>VOL +/-</b>	Zwiększanie i zmniejszanie poziomu głośności.
<b>MUTE</b>	Wyciszenie lub przywracanie dźwięku.
<b>DBB</b>	Włączanie lub wyłączanie wzmocnienia tonów niskich.
<b>DSC</b>	Wybór zaprogramowanego efektu dźwiękowego: <b>ROCK</b> (rock); <b>CLASSIC</b> (klasyka); <b>POP</b> (pop); <b>JAZZ</b> (jazz)

## 6 Słuchanie radia FM

### Wyszukiwanie stacji radiowych FM

#### Uwaga

- Aby uzyskać optymalny odbiór radia FM, rozłóż antenę FM i dostosuj jej położenie.
- Ikona  informuje, że transmisja stereofoniczna jest dostępna dla tej stacji radiowej.

- 1 Naciśnij przycisk **TUNER**, aby wybrać radio FM.
- 2 Naciśnij i przytrzymaj przycisk **◀/▶** przez 2 sekundy.  
↳ Zostanie wyświetlony komunikat **[SEARCH]** (szukanie).  
↳ Zestaw automatycznie dostroi się do stacji o najsilniejszym sygnale.
- 3 Powtórz czynność 2, aby dostroić tuner do większej liczby stacji.

**Aby dostroić radio do stacji o niskim poziomie sygnału:**

Naciśnij kilkakrotnie przycisk **◀/▶** aż do momentu uzyskania dobrego odbioru.

### Automatyczne zapisywanie stacji radiowych

#### Uwaga

- Można zaprogramować odtwarzanie maksymalnie 30 stacji radiowych FM.

W trybie tunera naciśnij i przytrzymaj przycisk **PROG** przez 2 sekundy.

- ↳ Zostanie wyświetlony komunikat [AUTO STORE] (automatyczny zapis).
- ↳ Zestaw zapisze wszystkie dostępne stacje radiowe FM.
- ↳ Stacja zaprogramowana jako pierwsza zostanie uruchomiona automatycznie.

## Ręczne zapisywanie stacji radiowych

### Uwaga

- Można zaprogramować odtwarzanie maksymalnie 30 stacji radiowych FM.

- 1 Dostrajanie stacji radiowej FM.
- 2 Naciśnij przycisk **PROG**, aby włączyć tryb zapisywania.
  - ↳ Na wyświetlaczu zacznie migać komunikat [**PROG**] (program).
- 3 Za pomocą przycisków ▲▼ przypisz stacji żądany numer (od 1 do 30), a następnie naciśnij przycisk **PROG**, aby zatwierdzić.
  - ↳ Wyświetlony zostanie numer i częstotliwość zaprogramowanej stacji.
- 4 Powtórz powyższe czynności, aby zapisać inne stacje.

### Uwaga

- Aby usunąć zapisaną wcześniej stację radiową FM, zapisz inną stację w jej miejsce.

## Wybór zaprogramowanej stacji radiowej

W trybie tunera FM naciśnij przycisk ▲▼, aby wybrać numer zaprogramowanej stacji.

## 7 Inne funkcje

### Ustawianie wyłącznika czasowego

Zestaw jest wyposażony w funkcję umożliwiającą samoczynne przełączenie się w tryb gotowości po ustawionym czasie.

- Po włączeniu zestawu naciśnij kilkakrotnie przycisk **SLEEP**, aby ustawić wyłącznik czasowy (w minutach).
  - ↳ Po aktywowaniu wyłącznika czasowego zostanie wyświetlony symbol **z<sup>2</sup>**.

#### Aby dezaktywować wyłącznik czasowy:

- Naciśnij kilkakrotnie przycisk **SLEEP** aż do wyświetlenia komunikatu [**SLEEP OFF**] (wyłącznik wył.).
  - ↳ Po dezaktywacji wyłącznika czasowego oznaczenie **z<sup>2</sup>** nie będzie już widoczne.

### Włączanie/wyłączanie podświetlenia ekranu

Naciśnij i przytrzymaj przycisk **BACKLIGHT** przez 2 sekundy.

### Słuchanie przy użyciu słuchawek

Podłącz słuchawki do gniazda  urządzenia.

# 8 Informacje o produkcji



## Uwaga

- Informacje o produkcie mogą ulec zmianie bez powiadomienia.

## Dane techniczne

### Wzmacniacz

Maksymalna moc wyjściowa	Całkowita — 12 W
Pasma przenoszenia	125–16 000 Hz, -3 dB
Odstęp sygnału od szumu	> 55 dBA
Całkowite zniekształcenia harmoniczne	< 1%
Wejście Audio-in	650 mV RMS

### Płyta

Typ lasera	Półprze wodnikowy
Średnica płyty	12 cm/8 cm
Obsługiwane płyty	CD-DA, CD-R, CD-RW, MP3-CD, WMA-CD
Przetwornik C/A dźwięku	24-bitowy / 44,1 kHz
Całkowite zniekształcenia harmoniczne	< 1%
Pasma przenoszenia	125–16 000 Hz, -3 dB
Odstęp sygnału od szumu	> 55 dBA

### Tuner

Zakres strojenia	87,5–108 MHz
Siatka strojenia	50 kHz
Całkowite zniekształcenia harmoniczne	< 3%
Odstęp sygnału od szumu	> 50 dBA

### Magnetofon

Pasma przenoszenia	- Zwykła kasetta (typ I) 125 - 8000 Hz (8 dB)
Współczynnik odstępu sygnału od szumu	- Zwykła kasetta (typ I) 35 dBA
Niestabilność dźwięku i szmery	≤ 0,4% DIN

### Informacje ogólne

Zasilanie	- Prąd przemienny 220–240 V~, 50/60 Hz; - Bateria 9 V, 6 baterii 1,5 V (rozmiar „D”/R20)
Pobór mocy podczas pracy	15 W
Pobór mocy w trybie gotowości	< 0,5 W
Wymiary	- jednostka centralna (szer. x wys. x głęb.) 435 x 170 x 271 mm
Waga (jednostka główna)	3 kg

## Obsługiwane formaty płyt MP3

- ISO9660, Joliet
- Maksymalna długość tytułu: 512 (zależy od długości nazwy pliku)
- Maksymalna liczba albumów: 255
- Dźwięk o częstotliwości próbkowania: 32 kHz, 44,1 kHz, 48 kHz
- Dźwięk o szybkości kompresji: 32~256 (kb/s), zmienne szybkości kompresji (VBR)

## Informacje o odtwarzaniu urządzenia USB

### Zgodne urządzenia USB:

- Karta pamięci flash USB (USB 2.0 lub USB 1.1)
- Odtwarzacze audio z pamięcią flash USB (USB 2.0 lub USB 1.1)
- karty pamięci (wymagane jest podłączenie do urządzenia dodatkowego czytnika kart)

### Obsługiwane formaty:

- USB lub system plików FAT12, FAT16, FAT32 (rozmiar sektora: 512 bajtów)
- Szybkość kompresji MP3 (przepustowość): 32–320 kb/s i zmienna
- WMA wersja 9 lub wcześniejsza
- Maksymalnie 8 poziomów katalogów
- Maksymalna liczba albumów/folderów: 99
- Maksymalna liczba ścieżek/tytułów: 999
- Nazwa pliku w standardzie Unicode UTF8 (maksymalna długość: 128 bajtów)

### Nieobsługiwane formaty:

- Puste albumy: są to albumy, które nie zawierają plików MP3/WMA i nie są pokazywane na wyświetlaczu;
- Pliki w formacie nieobsługiwanym przez urządzenie są pomijane; Przykładowo, dokumenty Word (.doc) lub pliki MP3 z rozszerzeniem .dlf są ignorowane i nieodtwarzane;
- Pliki audio AAC, WAV, PCM;
- Pliki WMA zabezpieczone przed kopiowaniem (DRM) (.wav, .m4a, .m4p, .mp4, .aac);
- Pliki WMA w formacie bezstratnym.

## Konserwacja

### Czyszczenie obudowy

- Do czyszczenia obudowy należy użyć miękkiej, nie strzępiącej się ściereczki zwilżonej łagodnym roztworem detergentu. Zabronione jest korzystanie ze środków z zawartością alkoholu, spirytusu, amoniaku oraz środków mogących porysować obudowę.

### Czyszczenie płyt

- W przypadku zabrudzenia płyty należy ją wyczyścić za pomocą miękkiej, suchej ściereczki, przesuwanej od środka ku krawędzi zewnętrznej.



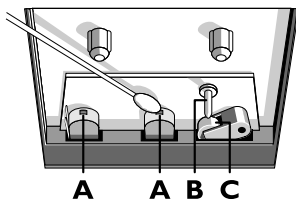
- Zabronione jest korzystanie z benzenu, rozcieńczalników czy dostępnych w handlu środków czyszczących oraz antystatycznych, przeznaczonych do płyt analogowych.

### Czyszczenie soczewki lasera

- Na soczewce lasera stopniowo gromadzi się kurz i inne zabrudzenia. W celu zachowania wysokiej jakości odtwarzania soczewkę należy co jakiś czas oczyścić przy użyciu płyty czyszczącej Philips przeznaczonej do odtwarzaczy CD. Szczegółowe instrukcje można znaleźć w dołączonej do płyty wkładce.

### Czyszczenie głowic i ścieżek taśmy

- Aby zapewnić dobrą jakość odtwarzania, należy czyścić głowice **A**, wałki przesuwu taśmy **B** i rolki dociskowe **C** co 50 godzin pracy magnetofonu.
- Do czyszczenia należy użyć wacika bawełnianego zwilżonego płynem czyszczącym lub alkoholem.



- Można także wyczyścić głowice przez jednokrotne odtworzenie kasyety czyszczącej.

#### Rozmagnesowywanie głowic

- Korzystaj z kasyety rozmagnesowującej dostępnej u sprzedawcy urządzenia.

## 9 Rozwiązywanie problemów



#### Ostrzeżenie

- Nie zdejmuj obudowy tego urządzenia.

Aby zachować ważność gwarancji, nie wolno samodzielnie naprawiać urządzenia.

Jeśli w trakcie korzystania z tego urządzenia wystąpią problemy, należy wykonać poniższe czynności sprawdzające przed wezwaniem serwisu. Jeśli nie uda się rozwiązać problemu, odwiedź stronę firmy Philips ([www.philips.com/support](http://www.philips.com/support)). Kontaktując się z przedstawicielem firmy Philips, należy mieć przygotowane w pobliżu urządzenie oraz jego numer modelu i numer seryjny.

#### Brak zasilania

- Upewnij się, że przewód zasilający został prawidłowo podłączony.
- Upewnij się, że w sieci elektrycznej jest napięcie.
- Upewnij się, że baterie zostały włożone prawidłowo.

#### Brak dźwięku lub dźwięk zniekształcony

- Ustaw głośność.

#### Brak reakcji urządzenia

- Odłącz zasilacz zestawu, a następnie podłącz go ponownie i włącz zasilanie.
- W celu oszczędzania energii zestaw automatycznie wyłącza się po 15 minutach bezczynności od momentu zakończenia odtwarzania.

#### Niska jakość dźwięku z kasyety

- Sprawdź, czy głowice magnetofonu są czyste.

#### Pilot nie działa

- Przed naciśnięciem dowolnego przycisku funkcji na pilocie najpierw wybierz właściwe źródło za pomocą pilota, a nie jednostki centralnej.

- Użyj pilota w mniejszej odległości od zestawu.
- Sprawdź, czy baterie zostały włożone w sposób zgodny z oznaczeniami +/- w komorze baterii.
- Wymień baterie.
- Skieruj pilota bezpośrednio na czujnik sygnałów zdalnego sterowania na panelu przednim urządzenia.

#### Przeñośne urządzenie USB nie jest obsługiwane

- Urządzenie USB jest niezgodne z zestawem. Spróbuj podłączyć inne urządzenie.

#### Nie wykryto płyty

- Umieść płytę w odtwarzaczu.
- Sprawdź, czy płyta nie jest włożona do góry nogami.
- Poczekaj, aż zaparowanie soczewki zniknie.
- Wymień lub wyczyść płytę.
- Użyj sfinalizowanej płyty CD lub płyty zapisanej w jednym z obsługiwanych formatów.

#### Słaby odbiór stacji radiowych

- Zwiększ odległość pomiędzy zestawem a odbiornikiem TV lub magnetowidem.
- Rozciągnij całkowicie przewodową antenę FM.

## 10 Uwaga



Niniejszy produkt jest zgodny z przepisami Unii Europejskiej dotyczącymi zakłóceń radiowych. Wszelkie zmiany lub modyfikacje tego urządzenia, które nie zostaną wyraźnie zatwierdzone przez firmę Gibson Innovations, mogą unieważnić pozwolenie na jego obsługę.



To urządzenie zostało zaprojektowane i wykonane z materiałów oraz komponentów wysokiej jakości, które nadają się do ponownego wykorzystania.



Dołączony do produktu symbol przekreślonego pojemnika na odpady oznacza, że produkt objęty jest dyrektywą europejską 2002/96/WE. Informacje na temat wydzielonych punktów składowania zużytych produktów elektrycznych i elektronicznych można uzyskać w miejscu zamieszkania.

Prosimy postępować zgodnie z wytycznymi miejscowych władz i nie wyrzucać tego typu urządzeń wraz z innymi odpadami pochodzącymi z gospodarstwa domowego. Prawidłowa utylizacja starych produktów pomaga zapobiegać zanieczyszczeniu środowiska naturalnego oraz utracie zdrowia.



Produkt zawiera baterie opisane w treści dyrektywy 2006/66/WE, których nie można zutylizować z pozostałymi odpadami domowymi. Należy zapoznać się z lokalnymi



przepisami dotyczącymi utylizacji baterii, ponieważ ich prawidłowa utylizacja pomaga zapobiegać zanieczyszczeniu środowiska naturalnego oraz utracie zdrowia.

### Ochrona środowiska

Producent dołożył wszelkich starań, aby wyeliminować zbędne środki pakunkowe. Użyte środki pakunkowe można z grubsza podzielić na trzy grupy: tektura (karton), masa papiernicza (boczne elementy ochronne) i polietylen (worki foliowe, folia ochronna).

Urządzenie zbudowano z materiałów, które mogą zostać poddane utylizacji oraz ponownemu wykorzystaniu przez wyspecjalizowane przedsiębiorstwa. Prosimy zapoznać się z obowiązującymi w Polsce przepisami dotyczącymi utylizacji materiałów pakunkowych, rozładowanych baterii oraz zużytych urządzeń elektronicznych.

Na tym urządzeniu znajdują się następujące etykiety:



Symbol urządzenia klasy II



Symbol ten informuje, iż to urządzenie posiada podwójną izolację.



Wykonywanie nieautoryzowanych kopii materiałów zabezpieczonych przed kopiowaniem, w tym programów komputerowych, plików, audycji i nagrań dźwiękowych, może stanowić naruszenie praw autorskich będące przestępstwem. Nie należy używać niniejszego urządzenia do takich celów.



Logo USB-IF są znakami towarowymi firmy Universal Serial Bus Implementers Forum, Inc.



Windows Media oraz logo Windows są znakami towarowymi lub zastrzeżonymi znakami towarowymi firmy Microsoft Corporation w Stanach Zjednoczonych i/lub innych krajach.



Uwaga

- Tabliczka znamionowa znajduje się na spodzie urządzenia.



2015 © Gibson Innovations Limited. All rights reserved.  
This product has been manufactured by, and is sold under the responsibility of Gibson Innovations Ltd., and Gibson Innovations Ltd. is the warrantor in relation to this product. Philips and the Philips Shield Emblem are registered trademarks of Koninklijke Philips N.V. and are used under license from Koninklijke Philips N.V.

AZ787\_12\_UM\_V4.0

