



Robert Bosch Power Tools GmbH

70538 Stuttgart
GERMANY

www.bosch-pt.com

1 609 92A 2M4 (2016.07) PS / 113



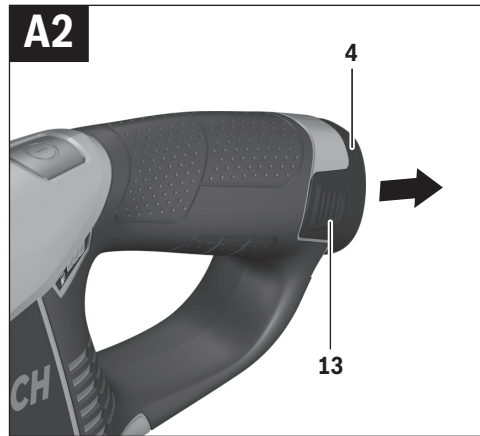
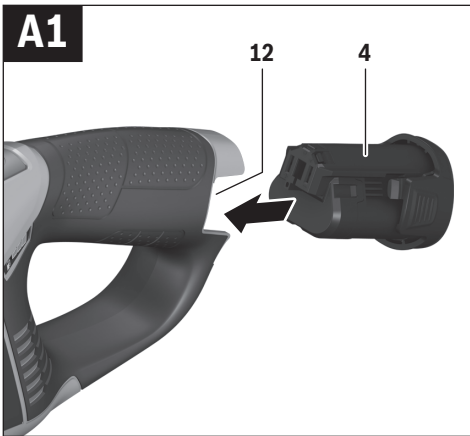
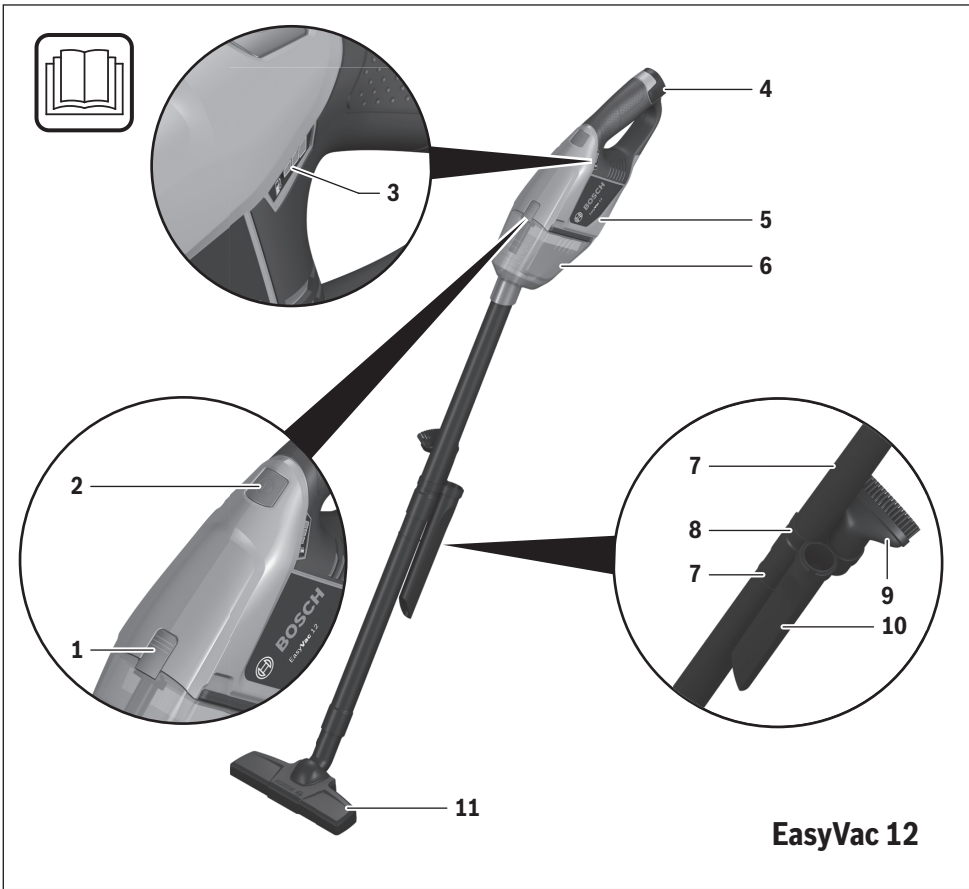
1 609 92A 2M4

EasyVac 12

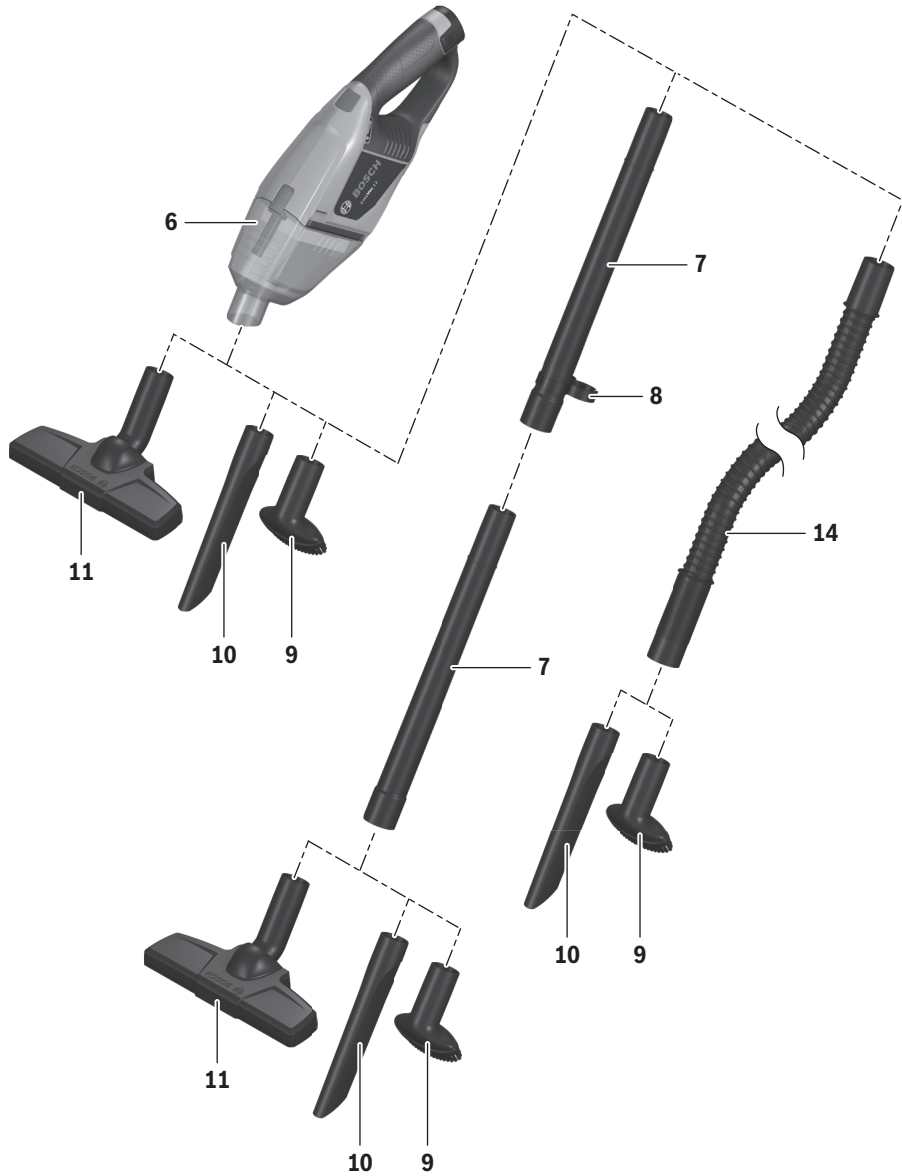
 **BOSCH**

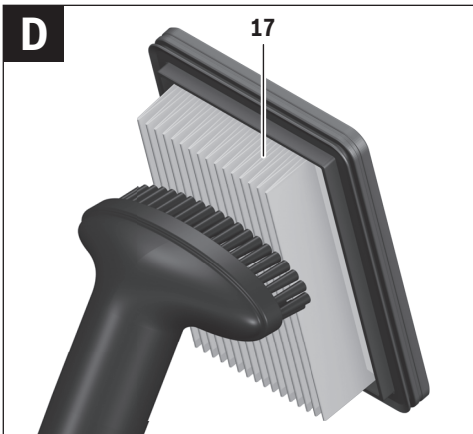
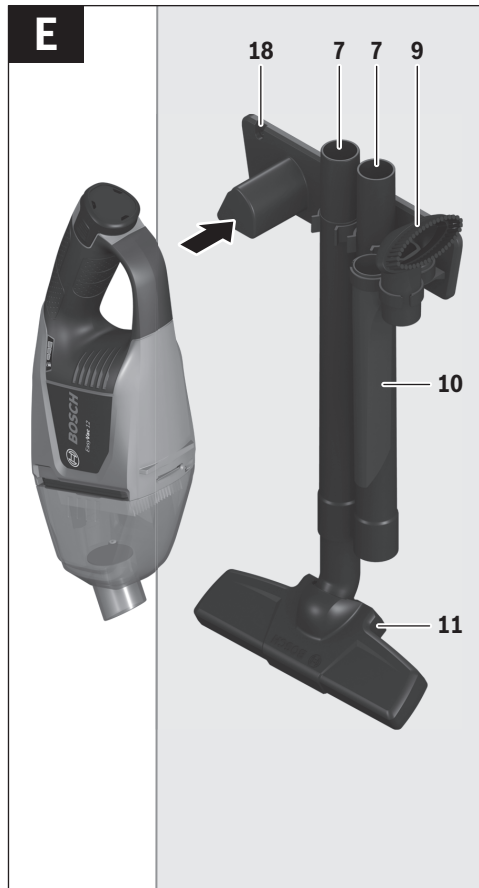
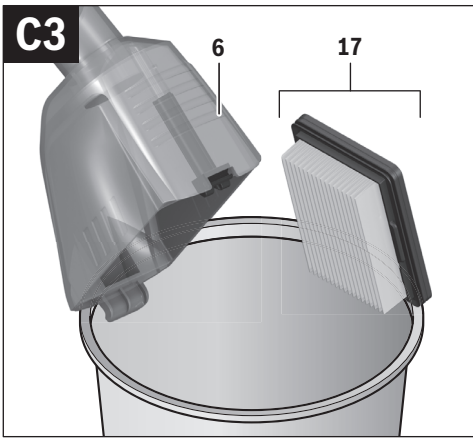
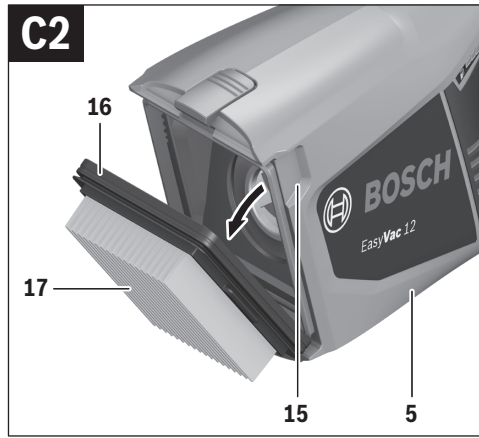
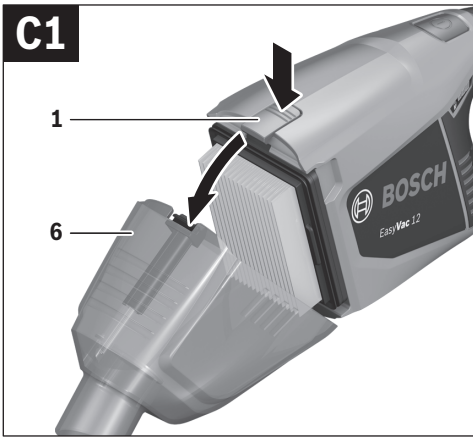
de Originalbetriebsanleitung	pl Instrukcja oryginalna	sr Originalno uputstvo za rad
en Original instructions	cs Původní návod k používání	sl Izvirna navodila
fr Notice originale	sk Pôvodný návod na použitie	hr Originalne upute za rad
es Manual original	hu Eredeti használati utasítás	et Algupärane kasutusjuhend
pt Manual original	ru Оригинальное руководство по эксплуатации	lv Instrukcijas oriģinālvalodā
it Istruzioni originali	uk Оригінальна інструкція з експлуатації	lt Originali instrukcija
nl Oorspronkelijke gebruiksaanwijzing	kk Пайдалану нұсқаулығының түпнұсқасы	
da Original brugsanvisning	ro Instrucțiuni originale	
sv Bruksanvisning i original	bg Оригинална инструкция	
no Original driftsinstruks	mk Оригиналното упатство за работа	
fi Alkuperäiset ohjeet		
el Πρωτότυπο οδηγίων χρήσης		
tr Orijinal işletme talimatı		





B





52 | Polski

Ege Elektrik

İnönü Bulvarı No: 135 Muğla Makasarası Fethiye

Fethiye

Tel.: 0252 6145701

Değer İş Bobinaj

İsmetpaşa Mah. İlk Belediye Başkan Cad. 5/C Şahinbey

Gaziantep

Tel.: 0342 2316432

Çözüm Bobinaj

İsmetpaşa Mah. Eski Şahinbey Belediyesi altı Cad. No: 3/C

Gaziantep

Tel.: 0342 2319500

Onarım Bobinaj

Raifpaşa Cad. No: 67 İskenderun

Hatay

Tel.: 0326 6137546

Günşah Otomotiv

Beylikdüzü Sanayi Sit. No: 210 Beylikdüzü

İstanbul

Tel.: 0212 8720066

Aygem

10021 Sok. No: 11 AOSB Çiği

İzmir

Tel.: 0232 3768074

Sezmen Bobinaj

Ege İş Merkezi 1201/4 Sok. No: 4/B Yenişehir

İzmir

Tel.: 0232 4571465

Ankaralı Elektrik

Eski Sanayi Bölgesi 3. Cad. No: 43

Kayseri

Tel.: 0352 3364216

Asal Bobinaj

Eski Sanayi Sitesi Barbaros Cad. No: 24

Samsun

Tel.: 0362 2289090

Üstündağ Elektrikli Aletler

Nusretiye Mah. Boyacılar Aralığı No: 9

Tekirdağ

Tel.: 0282 6512884

Nakliye

Alet içindeki lityum iyon (Li-Ion) aküler tehlikeli madde taşıma yönetmeliği hükümlerine tabidir. Aküler başka bir yükümlülük olmaksızın kullanıcı tarafından caddeler üzerinde taşınabilir. Üçüncü kişiler eliyle yollanma durumunda (örneğin hava yolu ile veya nakliye şirketleri ile) paketleme ve etiketlemeye ilişkin özel hükümlere uyulmalıdır. Bu nedenle gönderi paketlenirken bir tehlikeli madde uzmanından yardım alınmalıdır.

Aküleri sadece ve ancak gövdelerinde hasar yoksa gönderin. Açık kontakları kapatın ve aküyü ambalaj içinde hareket etmeyecek biçimde paketleyin.

Lütfen olası ek ulusal yönetmelik hükümlerine de uyun.

Tasfiye



Elektrikli süpürge, aküler, aksesuar ve ambalaj malzemesi çevre dostu tasfiye amacıyla bir geri kazanım merkezine yollanmalıdır.

Elektrikli süpürgeyi ve aküleri/bataryaları evsel atıkların içine atmayın!

Sadece AB üyesi ülkeler için:



2012/19/AB yönetmeliği uyarınca kullanım ömrünü tamamlamış elektrikli süpürgeler ve 2006/66/AT yönetmeliği uyarınca arızalı veya kullanım ömrünü tamamlamış aküler/bataryalar ayrı ayrı toplanmak ve çevre dostu tasfiye için bir geri dönüşüm merkezine yollanmak zorundadır.

Aküler/Bataryalar:



Li-Ion:

Lütfen bölüm "Nakliye", sayfa içindeki uyarılara uyun 52.

Değişiklik haklarımız saklıdır.

Polski

Wskazówki bezpieczeństwa



Należy przeczytać wszystkie wskazówki i przepisy. Błędy w przestrzeganiu poniższych wskazówek mogą spowodować porażenie prądem, pożar i/lub ciężkie obrażenia ciała.

Należy starannie przechowywać niniejszą instrukcję.

► **Niniejszy odkurzacz nie jest dostosowany do obsługi przez dzieci lub osoby ograniczone fizycznie, emocjonalnie, lub psychicznie, a także przez osoby z niewystarczającym doświadczeniem i/lub niedostateczną wiedzą.**

Niniejszy odkurzacz może być obsługiwany przez dzieci, które ukończyły 8 lat, a także przez osoby ograniczone fizycznie, emocjonalnie, lub psychicznie, a także przez osoby z niewystarczającym doświadczeniem i/lub niedostateczną wiedzą tylko w przypadku, gdy oso-

by te znajdują się pod nadzorem osoby odpowiedzialnej za ich bezpieczeństwo lub gdy zostały one poinstruowane, jak w bezpieczny sposób obsługiwać się ładowarką i jakie ewentualne niebezpieczeństwa są związane z obsługą tego urządzenia. W przeciwnym wypadku istnieje niebezpieczeństwo niewłaściwego zastosowania, a także możliwość doznania urazów.

- ▶ **Podczas użytkowania, czyszczenia lub konserwacji, dzieci powinny znajdować się pod nadzorem.** Tylko w ten sposób można zagwarantować, że dzieci nie będą się bawiły odkurzaczem.

⚠ OSTRZEŻENIE Nie wolno odsysać pyłów zagrażających zdrowiu, np. pyłów drewna twardego buczyny lub dębu, drobnego pyłu kamienny, azbestu. Materiały te uznawane są za rakotwórcze.

Użytkownik powinien zasięgnąć informacji na temat aktualnie obowiązujących w danym kraju ustaleń/przepisów regulujących zasady obchodzenia się z pyłami niebezpiecznymi dla zdrowia.

⚠ OSTRZEŻENIE Odkurzacze wolno eksploatować tylko wtedy, gdy jest się w stanie w pełni ocenić jego wszystkie funkcje, wykonać wszystkie działania bez ograniczeń lub gdy zostało się uprzednio odpowiednio poinstruowanym. Właściwe przeszkolenie zmniejsza ryzyko niewłaściwego zastosowania urządzenia lub doznania obrażeń.

⚠ OSTRZEŻENIE Odkurzacze dostosowany jest do zasysania wyłącznie suchych materiałów. Przedostanie się wody do urządzenia zwiększa ryzyko porażenia prądem elektrycznym.

⚠ UWAGA Odkurzacze wolno stosować i przechowywać wyłącznie w pomieszczeniach zamkniętych. Przedostanie się wody deszczowej do górnej części odkurzacza lub jej zawilgocenie zwiększa ryzyko porażenia prądem elektrycznym.

⚠ OSTRZEŻENIE Nie wolno odsysać gorących lub tłących się pyłów. Nie wolno używać odkurzacza w pomieszczeniach zagrożonych wybuchem. Pyły mogą się zapalić lub wybuchnąć.

- ▶ **Przed przystąpieniem do konserwacji lub czyszczenia odkurzacza, do zmiany jego nastaw, przed wymianą osprzętu, a także przed magazynowaniem odkurzacza, należy wyjąć z niego akumulator.** Ten środek ostrożności zapobiega niezamierzonemu włączeniu się odkurzacza.

- ▶ **Należy zawsze dbać o dobrą wentylację stanowiska pracy.**
- ▶ **Naprawę odkurzacza należy zlecać jedynie wykwalifikowanemu fachowcowi i przy użyciu oryginalnych części zamiennych.** Tylko w ten sposób można zagwarantować zachowanie bezpieczeństwa urządzenia.
- ▶ **Odkurzacza nie wolno czyścić strumieniem wody skierowanym bezpośrednio na niego.** Przedostanie się wody do górnej części odkurzacza zwiększa ryzyko porażenia prądem elektrycznym.
- ▶ **Nie otwierać akumulatora.** Istnieje niebezpieczeństwo zwarcia.



Akumulator należy chronić przed wysokimi temperaturami, np. przed stałym nasłonecznieniem, przed ogniem, wodą i wilgocią. Istnieje zagrożenie wybuchem.

- ▶ **Nieużywany akumulator należy przechowywać z dala od spinaczy, monet, kluczy, gwoździ, śrub oraz innych drobnych przedmiotów metalowych, które mogłyby spowodować zwarcie styków akumulatora.** Zwarcie styków akumulatora może spowodować oparzenia lub doprowadzić do pożaru.
- ▶ **Przy niewłaściwym użyciu możliwe jest wydostanie się elektrolitu z akumulatora. Należy unikać kontaktu z nim, a w przypadku niezamierzonego zetknięcia się z elektrolitem, należy umyć dane miejsce ciała wodą. Jeżeli ciecz dostała się do oczu, należy dodatkowo skonsultować się z lekarzem.** Elektrolit może doprowadzić do podrażnienia skóry lub spowodować oparzenia.
- ▶ **W przypadku uszkodzenia i niewłaściwego użytkowania akumulatora może dojść do wydzielania się gazów. Wywietrzyć pomieszczenie i w razie dolegliwości skonsultować się z lekarzem.** Gazy mogą uszkodzić drogi oddechowe.
- ▶ **Akumulatory należy ładować tylko w ładowarkach, zalecanych przez producenta.** W przypadku użycia ładowarki, przystosowanej do ładowania określonego rodzaju akumulatorów, w sposób niezgodny z przeznaczeniem, istnieje niebezpieczeństwo pożaru.
- ▶ **Akumulator należy użytkować tylko w połączeniu z produktem firmy Bosch.** Tylko w ten sposób można uniknąć niebezpiecznych dla akumulatora przeciążeń.
- ▶ **Ostre przedmioty, takie jak na przykład gwoździe lub śrubokręt, a także działanie sił zewnętrznych mogą spowodować uszkodzenie akumulatora.** Może wówczas dojść do zwarcia wewnętrznego akumulatora i do jego przepalenia, eksplozji lub przegrzania.

Opis urządzenia i jego zastosowania

Użycie zgodne z przeznaczeniem

Odkurzacze przeznaczone są do zasysania i pochłaniania niegroźnych dla zdrowia, suchych substancji.

Odkurzacze przeznaczone do użytkowania wyłącznie w domu i w gospodarstwie domowym.

54 | Polski

Przedstawione graficznie komponenty

Numeracja przedstawionych graficznie komponentów odnosi się do rysunku odkurzacza na stronie graficznej.

- 1 Przycisk zwalniający blokadę komory odkurzacza
- 2 Wyłącznik urządzenia
- 3 Wskaźnik stanu naładowania akumulatora
- 4 Akumulator*
- 5 Obudowa silnika
- 6 Komora odkurzacza
- 7 Rura przedłużająca
- 8 Uchwyt na dyszę do fug/szczotkę
- 9 Szczotka
- 10 Dysza do fug
- 11 Dysza do podłóg
- 12 Wnęka na akumulator
- 13 Przycisk odblokowujący akumulator
- 14 elastyczna rura przedłużająca*
- 15 Otwór
- 16 Uszczelka filtra
- 17 Zespół filtra
- 18 Uchwyt ścienny*

*Przedstawiony na rysunkach lub opisany w instrukcji użytkownika osprzęt nie wchodzi w skład wyposażenia standardowego. Kompletny asortyment wyposażenia dodatkowego można znaleźć w naszym katalogu osprzętu.

Dane techniczne

Akumulatorowy odkurzacz na sucho		EasyVac 12
Numer katalogowy		3 603 CD0 0..
Pojemność zbiornika (brutto)	l	0,38
maks. podciśnienie	kPa	5,3
maks. natężenie przepływu	m ³ /min	1,2
Ciężar odpowiednio do EPTA-Procedure 01:2014	kg	1,0
Dopuszczalna temperatura otoczenia		
– podczas ładowania	°C	0... +45
– podczas pracy i podczas przechowywania	°C	-20... +50
Zalecane akumulatory		PBA 10,8V ... PBA 12V ...
Zalecane ładowarki		AL 11.. CV

* ograniczona wydajność przy temperaturze < 0 °C

Dane techniczne uzyskane zostały w wyniku pomiarów z akumulatorem wchodzącym w skład dostawy.

Montaż**Ładowanie akumulatora**

- ▶ **Stosować należy tylko te ładowarki, które zostały wyszczególnione na stronach z osprzętem dodatkowym.** Tylko te ładowarki dopasowane są do zastosowanego w nabytym odkurzaczu akumulatora litowo-jonowego.

Wskazówka: W momencie dostawy akumulator jest naładowany częściowo. Aby zagwarantować wykorzystanie najwyższej wydajności akumulatora, należy przed pierwszym użyciem całkowicie naładować akumulator w ładowarce.

Do ładowania akumulator należy wyjąć z odkurzacza.

Akumulator litowo-jonowy można doładować w dowolnej chwili, nie powodując tym skrócenia jego żywotności. Przerwanie procesu ładowania nie niesie za sobą ryzyka uszkodzenia ogniw akumulatora.

Dzięki systemowi elektronicznej ochrony ogniw – »Electronic Cell Protection (ECP)« – akumulator litowo-jonowy jest zabezpieczony przed głębokim rozładowaniem. Przy rozładowanym akumulatorze elektronarzędzie zostaje wyłączone przez układ ochronny – narzędzie robocze nie porusza się.

- ▶ **Po automatycznym wyłączeniu się odkurzacza nie należy wciskać włącznika/wyłącznika.** Można w ten sposób uszkodzić akumulator.

Akumulator wyposażony jest w system kontroli temperatury NTC, który dopuszcza ładowanie wyłącznie w zakresie temperatur pomiędzy 0 °C a 45 °C. Dzięki temu osiąga się wyższą żywotność akumulatora.

Zdecydowanie krótszy czas prac po ładowaniu wskazuje na zużycie akumulatora i konieczność wymiany na nowy.

Przestrzegać wskazówek dotyczących usuwania odpadów.

Wskaźnik stanu naładowania akumulatora

Trzy zielone diody wskaźnika stanu naładowania akumulatora 3 pokazują aktualny stan naładowania akumulatora 4. Wskaźnik stanu naładowania akumulatora zaświeca się tylko na 3 sekund po pierwszym uruchomieniu.

Wskaźnik LED	Pojemność
Światło ciągłe 3 x zielone	≥ 2/3
Światło ciągłe 2 x zielone	≥ 1/3
Światło ciągłe 1 x zielone	< 1/3
Światło migające 1 x zielone	Rezerwa

Jeżeli po włączeniu urządzenia lampka sygnalizacyjna nie zaświeci się, akumulator jest uszkodzony i należy go wymienić.

Wkładanie i wyjmowanie akumulatora (zob. rys. A1 – A2)

- ▶ **Wkładając akumulator nie należy stosować siły.** Akumulator został w taki sposób skonstruowany, że można go osadzić w odkurzaczu tylko we właściwej pozycji.
- Akumulator należy wsunąć 4 do oporu do wnęki 12.
- Aby wyjąć akumulator 4 należy wcisnąć przyciski odblokowujące 13 umieszczone na akumulatorze, a następnie wyciągnąć akumulator z wnęki 12.

Montaż oprzyrządowania (zob. rys. B)

- ▶ **Przed przystąpieniem do konserwacji lub czyszczenia odkurzacza, do zmiany jego nastaw, przed wymianą osprzętu, a także przed magazynowaniem odkurzacza, należy wyjąć z niego akumulator.** Ten środek ostrożności zapobiega niezamierzonemu włączeniu się odkurzacza. Osprzęt (końcówki ssące) można osadzać bezpośrednio w komorze odkurzacza 6.

Sposoby zestawiania poszczególnych elementów ssących przedstawione zostały na rysunku.

- Końcówki ssące należy mocno wsuwać do złączki przy komorze odkurzacza **6** oraz uważać, aby poszczególne elementy były dostatecznie mocno połączone ze sobą.

Praca

- ▶ **Przed przystąpieniem do konserwacji lub czyszczenia odkurzacza, do zmiany jego nastaw, przed wymianą osprzętu, a także przed magazynowaniem odkurzacza, należy wyjąć z niego akumulator.** Ten środek ostrożności zapobiega niezamierzonemu włączeniu się odkurzacza.

Uruchamianie

- ▶ **Przed przystąpieniem do odkurzania należy upewnić się, czy zespół filtra został dostatecznie mocno zamocowany.**
- ▶ **Należy stosować wyłącznie nieuszkodzone filtry (bez pęknięć, naderwań, dziur itp.). W razie stwierdzenia uszkodzeń filtr należy niezwłocznie wymienić.**

Włączanie/wyłączanie

Odkuracz należy włączyć tylko wtedy, gdy jest on użytkowany, co pozwoli zaoszczędzić energię elektryczną.

- Aby **włączyć** odkuracz, należy wcisnąć włącznik/wyłącznik **2**.
- Aby **wyłączyć** odkuracz, należy ponownie wcisnąć włącznik/wyłącznik **2**.

Konserwacja i serwis

Konserwacja i czyszczenie

- ▶ **Przed przystąpieniem do konserwacji lub czyszczenia odkurzacza, do zmiany jego nastaw, przed wymianą osprzętu, a także przed magazynowaniem odkurzacza, należy wyjąć z niego akumulator.** Ten środek ostrożności zapobiega niezamierzonemu włączeniu się odkurzacza.
- ▶ **Aby móc efektywnie i bezpiecznie pracować, należy zawsze utrzymywać odkuracz i jego otwory wentylacyjne w czystości.**
- Obudowę należy od czasu do czasu przeczyszczyć wilgotną szmatką.
- Zabrudzone styki ładowania należy czyścić za pomocą suchej szmatki.

Czyszczenie komory odkurzacza (zob. rys. C1 – C3)

Komorę odkurzacza **6** należy czyścić po każdym użytkowaniu, aby utrzymać stałą maksymalną wydajność odkurzacza.

- Odkuracz należy przechylić lekko w dół, aby podczas odwierania pył nie wyspał się z komory odkurzacza.
- Wcisnąć przycisk blokady **1** i wyjąć komorę **6** z obudowy silnika **5**.
- Wsunąć palce w otwór **15** na obudowie silnika **5** i wyjąć filtr z obudowy **17**, pociągając go za uszczelkę **16**.
- Wytrząsnąć komorę **6** ponad odpowiednim do tego celu pojemnikiem.

- W razie potrzeby oczyścić komorę odkurzacza za pomocą mokrej szmatki.
- W razie potrzeby oczyścić zespół filtra (zob. »Czyszczenie zespołu filtra«, str. 55).
- Ponownie osadzić filtr **17** wraz z uszczelką **16** w obudowie silnika **5**.
- W następnej kolejności należy zawiesić komorę odkurzacza w obudowie silnika i lekko docisnąć tak, aby zaskoczyła w sposób słyszalny w zapadce.

Czyszczenie zespołu filtra (zob. rys. D)

Filtra **17** nie wolno czyścić na mokro.

- Odkuracz należy przechylić lekko w dół, aby podczas odwierania pył nie wyspał się z komory odkurzacza.
- Wcisnąć przycisk blokady **1** i wyjąć komorę **6** z obudowy silnika **5**.
- Wsunąć palce w otwór **15** na obudowie silnika **5** i wyjąć filtr z obudowy **17**, pociągając go za uszczelkę **16**.
- Lamelki filtra fałdowanego należy czyścić za pomocą miękkiej szczotki.
- Montażu dokonuje się postępując w odwrotnej kolejności.

Przechowywanie

- Umieścić osprzęt w przeznaczonym do tego celu uchwycie **8** na odkurzaczu.
- Uchwyt ścienny **18** można również użyć do wygodnego przechowywania odkurzacza wraz z osprzętem (zob. rys. E).

Usterki

W przypadku znacznego spadku wydajności odsysania należy skontrolować:

- Czy komora odsysania **6** jest pełna?
▷ Zob. »Czyszczenie komory odkurzacza«, str. 55.
- Czy filtr fałdowany nie jest zatkany?
▷ Zob. »Czyszczenie zespołu filtra«, str. 55.
- Czy akumulator jest za słaby?
▷ Zob. »Ładowanie akumulatora«, str. 54.

Regularne opróżnianie komory odkurzacza **6** i czyszczenie filtra **17** gwarantuje optymalnej wydajności odsysania.

Jeżeli po przeprowadzeniu tych czynności, nie zwiększy się wydajność odsysania, odkuracz należy oddać do specjalistycznego punktu serwisowego.

Obsługa klienta oraz doradztwo dotyczące użytkowania

W punkcie obsługi klienta można uzyskać odpowiedzi na pytania dotyczące napraw i konserwacji nabytego produktu, a także dotyczące części zamiennych. Rysunki rozłożeniowe oraz informacje dotyczące części zamiennych można znaleźć również pod adresem:

www.bosch-pt.com

Nasz zespół doradztwa dotyczącego użytkowania odpowie na wszystkie pytania związane z produktami firmy Bosch oraz ich osprzętem.

Przy wszystkich zgłoszeniach oraz zamówieniach części zamiennych konieczne jest podanie 10-cyfrowego numeru katalogowego, znajdującego się na tabliczce znamionowej produktu.

56 | Česky

Polska

Robert Bosch Sp. z o.o.
 Serwis Elektronarzędzi
 Ul. Szyszkowa 35/37
 02-285 Warszawa
 Na www.bosch-pt.pl znajdują Państwo wszystkie szczegóły dotyczące usług serwisowych online.
 Tel.: 22 7154460
 Faks: 22 7154441
 E-Mail: bsc@pl.bosch.com
 Infolinia Działu Elektronarzędzi: 801 100900
 (w cenie połączenia lokalnego)
 E-Mail: elektronarzedzia.info@pl.bosch.com
www.bosch.pl

Transport

Załączone w dostawie akumulatory litowo jonowe podlegają wymaganiom przepisów dotyczących towarów niebezpiecznych. Akumulatory mogą być transportowane drogą lądową przez użytkownika bez konieczności spełnienia jakichkolwiek dalszych warunków.

W przypadku przesyłki przez osoby trzecie (np. transport drogą powietrzną lub za pośrednictwem firmy spedycyjnej) należy dostosować się do szczególnych wymogów dotyczących opakowania i znaczenia towaru. W takim wypadku podczas przygotowywania towaru do wysyłki należy skonsultować się z ekspertem d/s towarów niebezpiecznych.

Akumulatory można wysłać tylko wówczas, gdy ich obudowa nie jest uszkodzona. Odsłonięte styki należy zakleić, a akumulator zapakować w taki sposób, aby nie mógł on się poruszać (przesuwać) w opakowaniu.

Należy wziąć też pod uwagę ewentualne przepisy prawa krajowego.

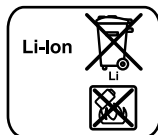
Usuwanie odpadów

Odkurzacz, akumulatory, osprzęt i opakowanie należy oddać do powtórnego przetworzenia zgodnego z obowiązującymi przepisami w zakresie ochrony środowiska.

Nie wolno wyrzucać odkurzacza i akumulatorów/baterii razem z odpadami z gospodarstwa domowego!

Tylko dla państw należących do UE:

Zgodnie z europejską wytyczną 2012/19/WE, niezdatne do użytku odkurzacze, a zgodnie z europejską wytyczną 2006/66/WE uszkodzone lub zużyte akumulatory/baterie, należy zbierać osobno i doprowadzić do ponownego przetworzenia zgodnego z zasadami ochrony środowiska.

Akumulatory/Baterie:**Li-Ion:**

Proszę stosować się do wskazówek, znajdujących się w rozdziale »Transport«, str. 56.

Zastrzeżenie prawa dokonywania zmian.

Česky**Bezpečnostní upozornění**

Čtěte všechna varovná upozornění a pokyny. Zanedbání při dodržování varovných upozornění a pokynů mohou mít za následek úraz elektrickým proudem, požár a/nebo těžká poranění.

Tyto pokyny dobře uschovejte.

► **Tento vysavač není určený k tomu, aby ho používaly děti a osoby s omezenými fyzickými, smyslovými nebo duševními schopnostmi nebo nedostatečnými zkušenostmi a vědomostmi.**

Tento vysavač smí používat děti od 8 let a osoby s omezenými fyzickými, smyslovými nebo duševními schopnostmi nebo nedostatečnými zkušenostmi a vědomostmi, pokud na ně dohlídí osoba, která zodpovídá za jejich bezpečnost, nebo pokud byly touto osobou poučeny o bezpečném zacházení s vysavačem, a chápou s tím spojená rizika. V opačném případě hrozí nebezpečí nesprávné obsluhy a poranění.

► **Dohlížejte na děti při používání, čištění a údržbě.** Tak bude zajištěno, že si děti nebudou s vysavačem hrát.

VAROVÁNÍ Nenasávejte žádné zdraví ohrožující látky, např. prach bukového nebo dubového dřeva, kamenný prach, azbest. Tyto látky jsou pokládány za karcinogenní.