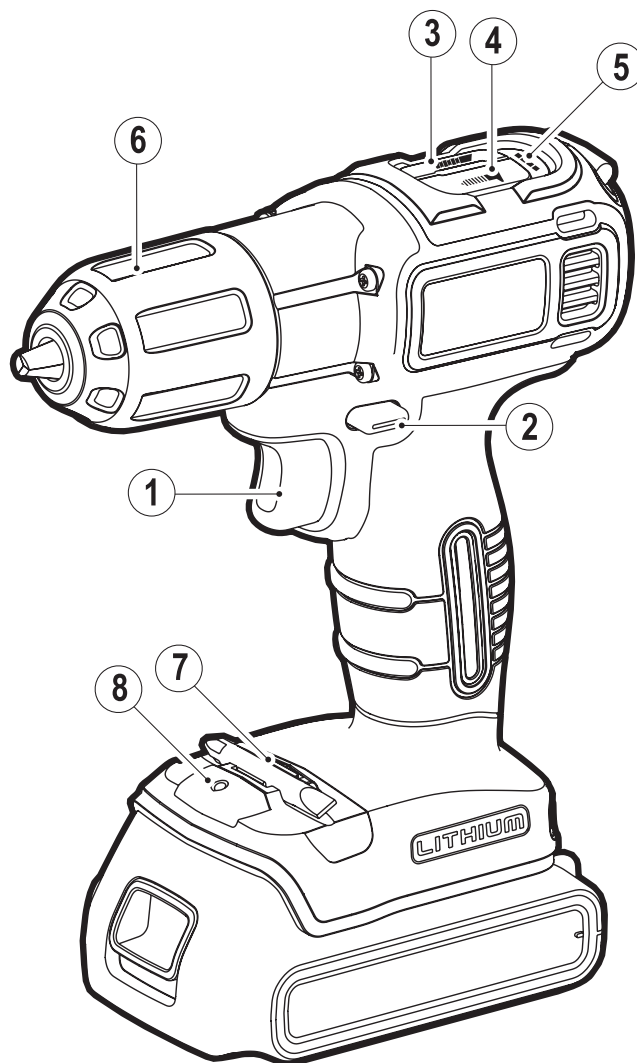


BLACK+ DECKER

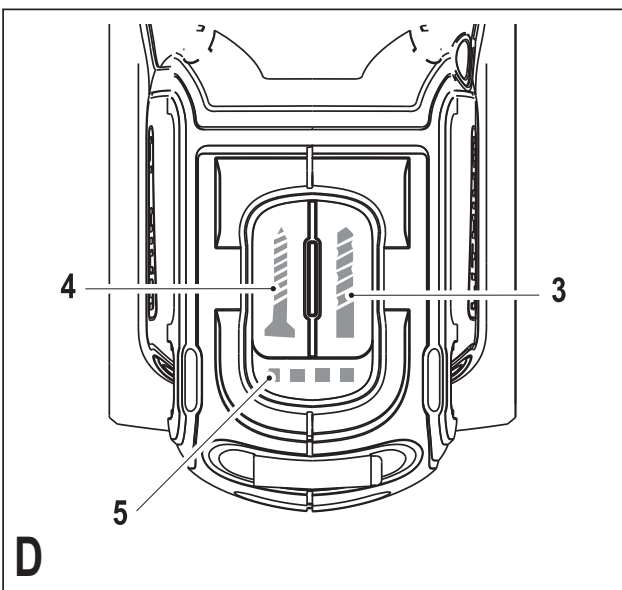
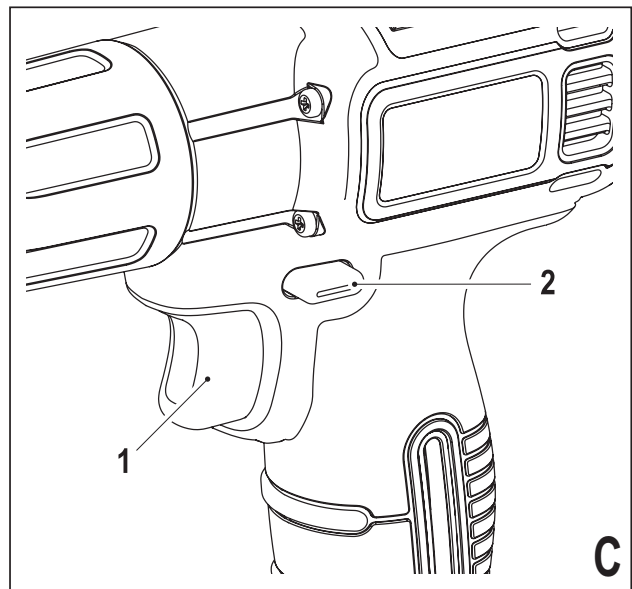
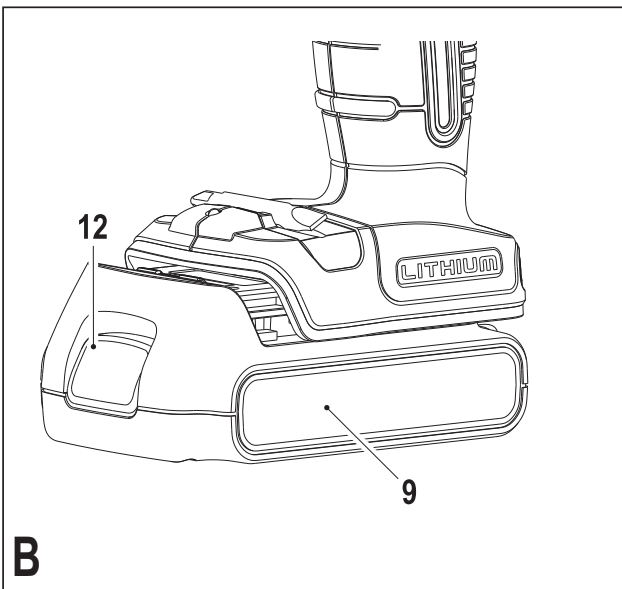
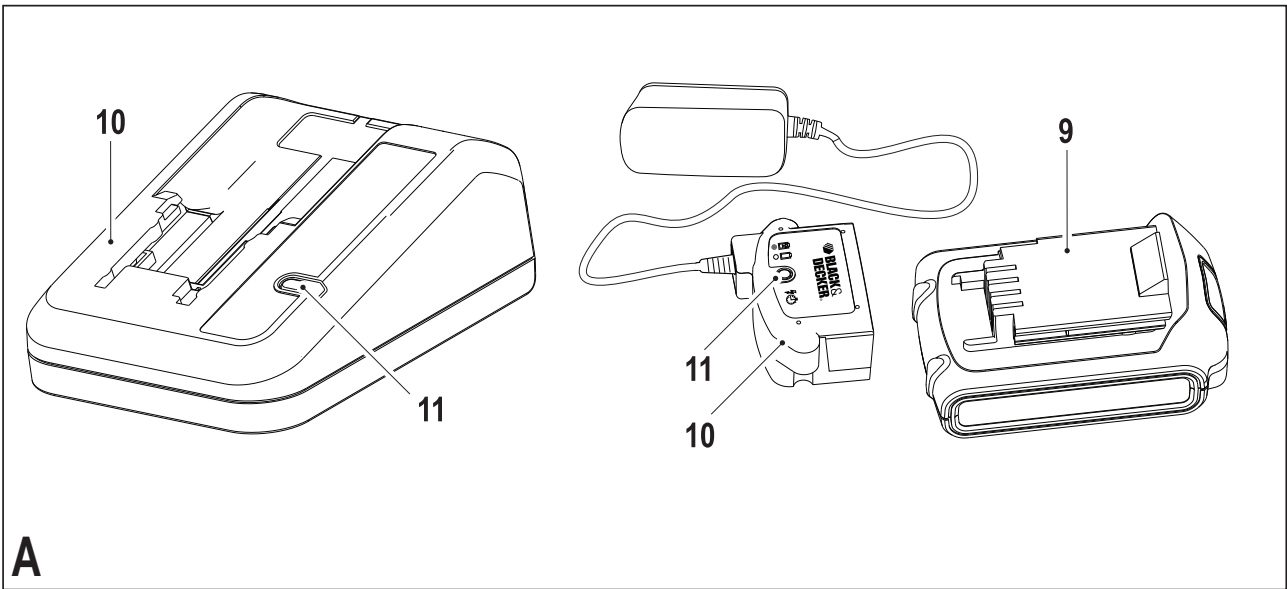


509212 - 68 PL

Tłumaczenie oryginalnej instrukcji

www.blackanddecker.eu

ASD14
ASD18



Zastosowanie zgodne z przeznaczeniem

Wiertarko-wkrętarka akumulatorowa Black & Decker jest przeznaczona do wkręcania i wykręcania wkrętów, a także do wiercenia otworów w drewnie, metalach, tworzywach sztucznych i miękkim murze. To urządzenie nie jest przeznaczone do użytkowania profesjonalnego.

Przepisy bezpieczeństwa

Ogólne wskazówki bezpieczeństwa pracy urządzeń



Ostrzeżenie! Przeczytaj wszystkie zamieszczone tutaj wskazówki bezpieczeństwa. Nieprzestrzeganie ich może doprowadzić do porażenia prądem elektrycznym, pożaru, a nawet ciężkiego urazu ciała.

Przechowuj niniejszą instrukcję, by w razie potrzeby móc z niej ponownie skorzystać.

Używane tutaj wyrażenie „urządzenie” oznacza zarówno urządzenie sieciowe (z kablem sieciowym) jak i akumulatorowe (bez kabla sieciowego).

1. Bezpieczeństwo w obszarze pracy

- a. **Utrzymuj porządek w miejscu pracy i dobrze je oświetlaj.** Bałagan i niewystarczające oświetlenie grożą wypadkiem.
- b. **Nie używaj urządzeń w otoczeniu zagrożonym wybuchem, gdzie występują palne pary, gazy lub pyły.** Urządzenia wytwarzają iskry, które mogą spowodować zapalenie się tych substancji.
- c. **Nie dopuszczaj dzieci ani innych osób do miejsca pracy.** Mogą one odwrócić uwagę od wykonywanych czynności, co grozi wypadkiem.

2. Bezpieczeństwo elektryczne

- a. **Wtyczka kabla urządzenia musi pasować do gniazda sieciowego i w żadnym wypadku nie wolno jej przerabiać.** Gdy urządzenie zawiera uziemienie ochronne, **nie używaj żadnych wtyczek adaptacyjnych.** Oryginalne wtyczki i pasujące do nich gniazda sieciowe zmniejszają ryzyko porażenia prądem elektrycznym.
- b. **Unikaj dotykania uziemionych elementów, jak na przykład rury, grzejniki, piece i chłodziarki.** Gdy ciało jest uziemione, porażenie prądem elektrycznym jest o wiele niebezpieczniejsze.

- c. **Nie wystawiaj urządzeń na działanie deszczu ani wilgoci.** Przedostanie się wody do wnętrza obudowy grozi porażeniem prądem elektrycznym.
 - d. **Ostrożnie obchodź się z kablem. Nigdy nie używaj go do przenoszenia urządzenia ani wyjmowania wtyczki z gniazda sieciowego.** **Chroń kabel przed wysoką temperaturą, olejem, ostrymi krawędziami i ruchomymi elementami.** Uszkodzony lub zaplątany kabel może spowodować porażenie prądem elektrycznym.
 - e. **Przy pracy na wolnym powietrzu stosuj tylko przeznaczone do tego celu przedłużacze.** Posługiwanie się odpowiednimi przedłużaczami zmniejsza ryzyko porażenia prądem elektrycznym.
 - f. **W razie konieczności użycia urządzenia w wilgotnym otoczeniu zabezpiecz obwód zasilania wyłącznikiem ochronnym różnicowo-prądowym.** Zastosowanie takiego wyłącznika zmniejsza ryzyko porażenia prądem elektrycznym.
- ### 3. Bezpieczeństwo osobiste
- a. **Zawsze zachowuj uwagę, koncentruj się na swojej pracy i rozsądnie postępuj z urządzeniem. Nie używaj go, gdy jesteś zmęczony lub znajdujesz się pod wpływem narkotyków, alkoholu czy też leków.** Chwila nieuwagi w czasie pracy grozi bardzo poważnymi konsekwencjami.
 - b. **Stosuj odpowiednie wyposażenie ochronne. Zawsze zakładaj okulary ochronne.** Wyposażenie ochronne, jak maska przeciwpyłowa, obuwie na szorstkiej podeszwie, kask ochronny lub naszniki ochronne, zależnie od rodzaju i zastosowania urządzenia zmniejszają ryzyko doznania urazu.
 - c. **Unikaj niezamierzonego załączenia. Przed przyłączeniem urządzenia do sieci lub akumulatora, zanim zaczniesz nim manipulować lub go transportować sprawdź, czy jest wyłączony wyłącznik.** Przenoszenie urządzenia z palcem opartym na wyłączniku lub przyłączanie go do sieci przy włączonym wyłączniku zwiększa ryzyko wypadku.
 - d. **Przed załączeniem urządzenia sprawdź, czy zostały wyjęte klucze i przyrządy nastawcze.** Klucz pozostawiony w obracającej się części może doprowadzić do urazu ciała.
 - e. **Nie pochylaj się za bardzo do przodu! Utrzymuj stabilną postawę, by nie stracić równowagi w jakiejś pozycji roboczej.**

Takie postępowanie umożliwi zachowanie lepszej kontroli nad urządzeniem w nieoczekiwanych sytuacjach.

- f. **Zakładaj odpowiednią odzież ochronną. Nie noś luźnej odzieży ani biżuterii. Włosy, odzież i rękawice trzymaj z dala od ruchomych elementów.** Luźna odzież, biżuteria lub długie włosy mogą zostać pochwycone przez obracające się części narzędzia.
 - g. **Gdy producent przewidział urządzenia do odsysania lub gromadzenia pyłu, sprawdź, czy są one przyłączone i prawidłowo zamontowane.** Stosowanie tych urządzeń zmniejsza zagrożenie zdrowia pyłem.
4. **Obsługa i konserwacja urządzeń**
- a. **Nie przeciążaj urządzenia. Używaj narzędzi odpowiednich do danego przypadku zastosowania.** Najlepszą jakość i osobiste bezpieczeństwo osiągniesz, tylko stosując właściwe narzędzia.
 - b. **Nie używaj urządzenia z uszkodzonym wyłącznikiem.** Urządzenie, które nie daje się normalnie załączyć lub wyłączyć, jest niebezpieczne i trzeba je naprawić.
 - c. **Przed dokonaniem jakichkolwiek regulacji, przed wymianą akcesoriów lub odłożeniem urządzenia zawsze wyjmij wtyczkę kabla z gniazda sieciowego.** Ten środek ostrożności zmniejsza ryzyko niezamierzonego uruchomienia urządzenia.
 - d. **Niepotrzebne w danej chwili urządzenia przechowuj w miejscu niedostępnym dla dzieci. Nie pozwalaj używać ich osobom, które nie są z nimi obeznane lub nie przeczytały niniejszej instrukcji.** Narzędzia w rękach niedoświadczonych osób są niebezpieczne.
 - e. **Utrzymuj urządzenia w nienagannym stanie technicznym. Sprawdzaj, czy ruchome elementy obracają się w odpowiednim kierunku, nie są zakleszczone, pęknięte ani tak uszkodzone, że nie zapewniają prawidłowego funkcjonowania urządzenia. Uszkodzone urządzenia przed użyciem należy naprawić.** Powodem wielu wypadków jest niewłaściwa konserwacja urządzeń.
 - f. **Ostrz i utrzymuj w czystości swoje narzędzia robocze.** Starannie konserwowane, ostre narzędzia robocze rzadziej się zakleszczają i łatwiej nimi pracować.
 - g. **Urządzeń, akcesoriów, końcówek itp. używaj zgodnie z przeznaczeniem. Przestrzegaj przy tym obowiązujących przepisów**

bhp. Wykorzystywanie urządzeń wbrew przeznaczeniu jest niebezpieczne.

5. **Obsługa i konserwacja urządzeń akumulatorowych**
- a. **Akumulatory ładuj tylko w ładowarkach przewidzianych do tego celu przez producenta.** Włożenie do ładowarki innego rodzaju akumulatora, niż przewidziany przez producenta, grozi pożarem.
 - b. **Stosuj tylko akumulatory przeznaczone do danego rodzaju urządzeń.** Używanie innych akumulatorów stwarza ryzyko doznania urazu ciała i pożaru.
 - c. **Wyjęte akumulatory trzymaj z dala od metalowych przedmiotów, jak spinacze biurowe, monety, klucze, gwoździe lub śruby, które mogą spowodować zwarcie biegunów.** Zwarcie zacisków akumulatora grozi oparzeniem lub pożarem.
 - d. **Z powodu niewłaściwego zastosowania z akumulatora może wyciekać elektrolit. Nie dotykaj go. W razie niezamierzonego kontaktu natychmiast splucz wodą zanieczyszczone miejsce. Gdyby elektrolit prysnął w oczy, niezwłocznie zgłoś się do lekarza.** Wyciekły elektrolit może spowodować podrażnienie lub oparzeni skóry.
6. **Serwis**
- a. **Naprawy urządzeń mogą być wykonywane tylko przez uprawnionych specjalistów przy użyciu oryginalnych części zamiennych.** Jest to istotnym warunkiem zapewnienia bezpieczeństwa pracy.

Dodatkowe wskazówki bezpieczeństwa dla elektronarzędzia



Ostrzeżenie! Dodatkowe wskazówki bezpieczeństwa pracy wiertarko-wkrętarek i wiertarek udarowych.

- ◆ **Przy korzystaniu z wiertarek udarowych zakładaj nauszniki ochronne.** Hałas może doprowadzić do uszkodzenia narządu słuchu.
- ◆ **Korzystaj z dodatkowych rękonośnych do zakresu dostawy elektronarzędzia.** Utrata panowania nad urządzeniem może skutkować urazem ciała.
- ◆ **W razie niebezpieczeństwa uszkodzenia ukrytych przewodów elektrycznych trzymaj urządzenie za izolowane rękonośne.** Narzędzie robocze ma elektryczne połączenie z gołymi metalowymi elementami urządzenia, co grozi porażeniem prądem elektrycznym

w przypadku natrafienia na będący pod napięciem przewód.

- ◆ **Używaj ścisków stolarskich lub podobnych środków do mocowania przedmiotu obrabianego na stabilnej powierzchni.** Przytrzymywanie przedmiotu obrabianego ręką lub ciałem grozi utratą panowania nad urządzeniem.
- ◆ Przed rozpoczęciem wiercenia w ścianach, podłogach i sufitach poinformuj się dokładnie, jak przebiegają przewody i rury.
- ◆ Unikaj dotykania ostrza wiertła tuż po zakończeniu wiercenia, gdyż może być gorące.
- ◆ Zabrania się używania tego urządzenia przez dzieci i osoby o ograniczonej sprawności fizycznej, czuciowej lub umysłowej. To samo dotyczy początkujących, chyba że znajdują się pod nadzorem doświadczonego użytkownika. Pilnuj dzieci, by nie bawiły się tym urządzeniem.
- ◆ W instrukcji tej opisano zgodne z przeznaczeniem zastosowanie urządzenia. Używanie innych nasadek lub akcesoriów, niż zalecane w tej instrukcji, lub wykonywanie prac niezgodnych z przeznaczeniem grozi doznaniem urazu ciała i/lub szkód rzeczowych.

Pozostałe zagrożenia

Przy korzystaniu z urządzeń elektrycznych występują dodatkowe zagrożenia być może nieuwzględnione w przepisach bezpieczeństwa. Z reguły zachodzą one w przypadku niewłaściwego lub zbyt długiego używania urządzenia.

Nawet przy przestrzeganiu odnośnych przepisów bezpieczeństwa i stosowaniu przewidzianych urządzeń zabezpieczających nie da się uniknąć pewnych zagrożeń. Zaliczają się do nich:

- ◆ Obrażenia ciała wskutek dotknięcia obracających się/ruchomych elementów.
- ◆ Skaleczenia, jakich można doznać przy wymianie elementów, noży i akcesoriów.
- ◆ Narażenie zdrowia przy dłuższym używaniu urządzenia. W takich sytuacjach rób regularne przerwy w pracy.
- ◆ Pogorszenie słuchu.
- ◆ Upośledzenie zdrowia wskutek wdychania pyłu (np. powstającego podczas obróbki drewna, a zwłaszcza dębu, buku i MDF).

Wibracje

Ważone częstotliwościowo wartości skuteczne przyspieszenia drgań na rękojeści podane w danych technicznych i deklaracji zgodności UE zostały zmierzone standardową metodą opisaną

w normie EN 60745, dzięki czemu można je wykorzystywać do porównań z innymi urządzeniami i do tymczasowej oceny ekspozycji drganiowej.

Ostrzeżenie! Ważona wartość skuteczna przyspieszenia drgań w praktyce może się różnić od podanej wartości zależnie od sposobu wykorzystania urządzenia i nie da się wykluczyć jej przekroczenia.

Przy szacowaniu ekspozycji drganiowej w celu podjęcia wymaganych przez normę 2002/44/EG środków bezpieczeństwa dla ochrony osób zawodowo, regularnie używających narzędzi trzeba też uwzględnić rzeczywiste warunki pracy, a także, jak długo w danym czasie narzędzie pozostawało wyłączone i jak długo pracowało na biegu jałowym.

Znaki ostrzegawcze na urządzeniu

Na urządzeniu umieszczono następujące piktoqramy ostrzegawcze:



Ostrzeżenie! By nie narażać się na doznanie urazu, przed użyciem przeczytaj instrukcję obsługi.

Dodatkowe wskazówki bezpieczeństwa pracy akumulatorów i ładowarek

Akumulatory

- ◆ W żadnym wypadku nie otwieraj akumulatora.
- ◆ Nie wystawiaj akumulatora na działanie wilgoci.
- ◆ Nie składuj akumulatora w miejscu, w którym temperatura może przekroczyć 40 °C.
- ◆ Akumulator ładuj tylko w temperaturze otoczenia między 10 °C i 40 °C.
- ◆ Akumulator ładuj tylko za pomocą dostarczonej ładowarki.
- ◆ Przy utylizacji akumulatorów przestrzegaj wskazówek zamieszczonych w punkcie „Ochrona środowiska”.



Nigdy nie ładuj uszkodzonych akumulatorów.

Ładowarki

- ◆ Ładowarki Black & Decker używaj tylko do ładowania akumulatorów dostarczonych wraz z wkrętarką. Inne akumulatory mogą pęknąć, co grozi wyrządzeniem szkód rzeczowych i osobowych.
- ◆ Nigdy nie próbuj ładować baterii.
- ◆ Natychmiast wymieniaj uszkodzone kable.
- ◆ Nie wystawiaj ładowarki na działanie wilgoci.
- ◆ Nie otwieraj ładowarki.

- ◆ Nie dokonuj żadnych przeróbek w ładowarce.



Ładowarka nie jest dopuszczona do pracy na wolnym powietrzu!



Przed użyciem przeczytaj instrukcję obsługi.

Bezpieczeństwo elektryczne



Ładowarka ta jest podwójnie zaizolowana i dlatego żyła uziemiająca nie jest potrzebna. Zawsze sprawdzaj, czy lokalne napięcie sieciowe odpowiada wartości podanej na tabliczce znamionowej. Nigdy nie przyłączaj ładowanego urządzenia bezpośrednio do sieci.

- ◆ W razie uszkodzenia kabla sieciowego zleć wymianę producentowi lub autoryzowanemu warsztatowi serwisowemu Black & Decker. Postępowanie wbrew temu nakazowi naraża użytkownika na niebezpieczeństwo.

Elementy wiertarko-wkrętarki

Elektronarzędzie to zawiera niektóre lub wszystkie spośród niżej wymienionych elementów:

1. Wyłącznik z regulatorem prędkości obrotowej
2. Przełącznik kierunku obrotów w prawo/w lewo
3. Nastawnik trybu wiercenia
4. Nastawnik trybu wkręcania/wykręcania wkrętów
5. Wskaźnik ładunku akumulatora
6. Uchwyt wiertarski z niedzieloną tuleją
7. Uchwyt na końcówkę
8. Diodowa lampka robocza

Rys. A

9. Akumulator
10. Ładowarka
11. Wskaźnik ładowania

Montaż

Ostrzeżenie! Przed rozpoczęciem montażu wyjmij akumulator z wiertarko-wkrętarki.

Wkładanie i wyjmowanie akumulatora (rys. B)

- ◆ By włożyć akumulator (9), ustaw go odpowiednio względem rękojeści wiertarko-wkrętarki, a następnie wsuń w osadę i wciśnij aż do zatrzaśnięcia.
- ◆ By wyjąć akumulator, naciśnij guzik zwalnający (12) i jednocześnie wyciągnij akumulator z osady.

Mocowanie i wyjmowanie wiertła lub końcówki wkrętarskiej

Wiertarko-wkrętarka ta jest wyposażona w uchwyt wiertarski szybkozaciskowy, który umożliwia szybką wymianę wiertła i końcówek wkrętarskich.

- ◆ Zablokuj wrzeciono, przesuwając przełącznik kierunku obrotów w prawo/w lewo (2) do środkowej pozycji.
- ◆ Otwórz uchwyt wiertarski (6) przez obrócenie go.
- ◆ Włóż chwyt narzędzia roboczego w uchwyt wiertarski i silnie go zaciśnij

Wiertarko-wkrętarka ta jest dostarczana z dwustronną końcówką wkrętarską zamocowaną w uchwycie (7).

- ◆ By wyjąć końcówkę z uchwytu, po prostu wyciągnij ją z wgłębienia.
- ◆ By zamocować końcówkę w uchwycie, wciśnij ją do oporu.

Ostrzeżenie! Nigdy nie próbuj mocowania końcówek wkrętarskich lub innych akcesoriów przez przytrzymywanie tulei uchwytu wiertarskiego i załączanie wiertarko-wkrętarki. Można przy tym uszkodzić uchwyt wiertarski i doznać poważnego urazu ciała.

Zastosowanie

Ostrzeżenie! Nie przyśpieszaj pracy na siłę. Unikaj przeciążania wiertarko-wkrętarki.

Ostrzeżenie! Zanim zaczniesz wiercić w ścianach, podłogach i sufitach, poinformuj się dokładnie, jak przebiegają ukryte w nich przewody elektryczne i rury.

Ładowanie akumulatora (rys. A)

Akumulator należy naładować przed pierwszym użyciem elektronarzędzia i gdy jego moc zaczyna wyczuwalnie spadać. Podczas ładowania akumulator może się nagrzewać, ale jest to normalne zjawisko, które nie świadczy o usterce.

Ostrzeżenie! Nie ładuj akumulatora, gdy temperatura otoczenia jest niższa niż 10 °C lub wyższa niż 40 °C. Zalecana temperatura ładowania wynosi ok. 24 °C.

Wskazówka: Ładowarka nie ładuje akumulatora, gdy jego temperatura jest niższa niż ok. 0 °C lub wyższa niż 40 °C.

Pozostaw akumulator w ładowarce. Ładowarka zacznie go ładować, gdy tylko temperatura osiągnie prawidłową wartość.

- ◆ Włóż akumulator (7) do ładowarki (11). Akumulator można włożyć tylko w jednej pozycji.

Upewnij się, czy akumulator jest całkowicie wsunięty do ładowarki.

- ◆ Przyłącz ładowarkę do sieci.

Wskaźnik ładowania (12) miga (powoli) bez przerw na zielono. Gdy wskaźnik (12) zapali się na zielono na stałe, to znaczy że akumulator został całkowicie naładowany. Można go pozostawić w ładowarce dowolnie długo przy świecącej się diodzie. Ładowarka od czasu do czasu podładowuje akumulator i wtedy dioda zaczyna migać na zielono (proces ładowania). Wskaźnik ładowania (12) świeci się, dopóki akumulator znajduje się w ładowarce przyłączonej do sieci.

- ◆ Rozładowany akumulator powinno się naładować w ciągu tygodnia. Przedłużanie tego okresu powoduje drastyczny spadek trwałości użytkowej akumulatora.

Pozostawianie akumulatora w ładowarce

Akumulator można pozostawiać w ładowarce dowolnie długo przy świecącej się diodzie. Ładowarka utrzymuje pełny ładunek akumulatora.

Diagnostyka ładowarki

Gdy ładowarka wykryje jakiś problem z akumulatorem, wskaźnik ładowania (12) zaczyna szybko migać na czerwono. Wykonaj wówczas następujące czynności:

- ◆ Ponownie włóż akumulator (7).
- ◆ Gdy wskaźnik ładowania nadal szybko miga na czerwono, weź inny akumulator, by stwierdzić, czy proces ładowania przebiega prawidłowo.
- ◆ Gdy drugi akumulator jest prawidłowo ładowany, to znaczy że ten pierwszy uległ uszkodzeniu i trzeba go oddać do warsztatu serwisowego w celu utylizacji.
- ◆ Gdy po wymianie akumulatora nic się nie zmieni, oddaj ładowarkę do autoryzowanego warsztatu serwisowego w celu sprawdzenia.

Wskazówka: Czas potrzebny do ustalenia, czy akumulator jest uszkodzony, może trwać nawet 60 minut. Gdy akumulator jest zbyt gorący lub zbyt zimny, dioda miga na czerwono na przemian szybko i wolno, tzn. jedno mignięcie następuje szybko, a drugie wolno, i cykl ten się powtarza.

Wybór kierunku obrotów (rys. C)

Przy wierceniu otworów i wkręcaniu wkrętów silnik wiertarko-wkrętarki powinien się obracać w prawo (w kierunku ruchu wskazówek zegara). W celu wykręcenia wkrętów lub uwolnienia zak-

leszczonego wiertła zmień kierunek obrotów na przeciwny (w lewo).

- ◆ By uzyskać obroty w prawo, przełącznik kierunku obrotów (2) naciśnij w lewo.
- ◆ By uzyskać obroty w lewo, przełącznik kierunku obrotów naciśnij w prawo.
- ◆ By zablokować urządzenie, przełącznik kierunku obrotów ustaw w środkowej pozycji.

Załączanie i wyłączanie

- ◆ Przełącznikiem (2) wybierz kierunek obrotów prawo bądź w lewo.
- ◆ By załączyć wiertarko-wkrętarkę naciśnij wyłącznik (1). Im głębiej go naciśniesz, tym większa będzie prędkość obrotowa narzędzia.
- ◆ By wyłączyć wiertarko-wkrętarkę, zwolnij wyłącznik.

Funkcja Autoselect™ (rys. D)

- ◆ Naciśnij nastawnik trybu wiercenia (3), by wiercić otwory w drewnie, metalach lub tworzywach sztucznych.
- ◆ Naciśnij nastawnik trybu wkręcania/wykręcania wkrętów (4), by wkręcać/wykręcać wkręty.

Funkcja Autosense™

W trybie wkręcania/wykręcania wkrętów wiertarko-wkrętarka ta dysponuje funkcją Autosense™. Ułatwia ona precyzyjne wkręcanie wkrętów.

- ◆ Wybierz tryb wkręcania/wykręcania wkrętów i sprawdź, czy przełącznik kierunku obrotów w prawo/w lewo (2) znajduje się w lewej pozycji.
- ◆ Naciśnij wyłącznik (1), by wkręcić wkręt w materiał. Gdy tylko wkręt zrówna się z górną powierzchnią materiału, wiertarko-wkrętarka automatycznie się zatrzymuje.
- ◆ By głębiej wkręcić wkręt, naciśnij i przytrzymaj wyłącznik. Wiertarko-wkrętarka po krótkim opóźnieniu zacznie pracować z mniejszą prędkością, by móc wkręcić wkręt na żadaną głębokość.
- ◆ Po osiągnięciu żądanej głębokości zwolnij wyłącznik.

Wskazówka: Gdy wkręt zatrzyma się w połowie drogi, zwolnij wyłącznik (1) i ponownie go naciśnij (1).

Wskaźnik ładunku akumulatora (rys. D)

Wiertarko-wkrętarka dysponuje wskaźnikiem ładunku akumulatora. Umożliwia on kontrolę bieżącego ładunku akumulatora podczas pracy i w czasie ładowania.

- ◆ Naciśnij nastawnik trybu wiercenia (3) lub nastawnik trybu wkręcania/wykręcania wkrętów (4), by uzyskać wskazanie bieżącego ładunku akumulatora.

Diodowa lampka robocza

Diodowa lampka robocza (8) zapala się automatycznie z chwilą naciśnięcia wyłącznika. Lampka ta świeci się nawet przy lekko naciśniętym wyłączniku, gdy wkrętarka jeszcze nie pracuje.

Porady, jak osiągnąć najlepsze wyniki pracy

Wiercenie

- ◆ Wywieraj tylko lekki nacisk w osi wiertła.
- ◆ Gdy poczujesz, że przedmiot obrabiany jest już prawie przewiercony, zmniejsz nacisk na wiertło, by nie przebić materiału.
- ◆ Przy wierceniu otworów w przedmiotach, które łatwo odpryskują lub pękają, podłóż z tyłu drewniany klocek.
- ◆ Duże otwory w drewnie najlepiej jest wiercić przy użyciu wiertła piórkowego.
- ◆ Do wiercenia otworów w metalach najlepsze są wiertła ze stali szybko tnącej.
- ◆ Przy wierceniu otworów w innych metalach niż żeliwo i mosiądz stosuj chłodziwo.
- ◆ By ustalić dokładną pozycję otworu, zaznacz go punktem.

Wkręcanie i wykręcanie wkrętów

- ◆ Zawsze stosuj końcówki odpowiedniego rodzaju i odpowiedniej wielkości.
- ◆ Gdy wkręty dają się wkręcać z trudem, zwilż je niewielką ilością płynu do mycia naczyń lub posmaruj mydłem jako środkiem smarnym.
- ◆ Wkrętarce i końcówkę zawsze utrzymuj w osi wkrętu.

Konserwacja

Elektronarzędzie Black & Decker odznacza się dużą trwałością użytkową i prawie nie wymaga konserwacji. Jednak w celu zapewnienia ciągłej, bezawaryjnej pracy niezbędne jest jej regularne czyszczenie.

Ładowarka nie wymaga żadnej konserwacji z wyjątkiem regularnego czyszczenia.

Ostrzeżenie! Przed rozpoczęciem wykonywania jakichkolwiek prac konserwacyjnych wyjmij akumulator z elektronarzędzia. Zanim zaczniesz czyścić ładowarkę, odłącz ją od sieci.

- ◆ Za pomocą miękkiej szczoteczki lub suchej szmaty regularnie czyść szczeliny wentylacyjne we wiertarko-wkrętarce i ładowarce.
- ◆ Wilgotną szmatą systematycznie przecieraj obudowę silnika. Nie używaj żadnych ściernych środków czyszczących ani takich, które zawierają rozpuszczalniki.
- ◆ Regularnie czyść uchwyt wiertarski. W tym celu otwórz go i, lekko ostukując, usuń zgromadzony we wnętrzu pył.

Ochrona środowiska



Selektywna zbiórka odpadów. Wyrobu tego nie wolno wyrzucać do normalnych śmieci z gospodarstw domowych.

Gdy pewnego dnia poczujesz się zmuszony zastąpić wyrób Black & Decker nowym sprzętem lub nie będziesz go już potrzebować, w trosce o ochronę środowiska nie wyrzucaj go do śmieci z gospodarstw domowych, a jedynie oddaj do specjalistycznego zakładu utylizacji odpadów.



Dzięki selektywnej zbiórce zużytych wyrobów i opakowań niektóre materiały mogą być odzyskane i ponownie wykorzystane. W ten sposób chroni się środowisko naturalne i zmniejsza popyt na surowce

Stosuj się do lokalnych przepisów, jeżeli wymagają one oddawania zużytych elektrycznych urządzeń powszechnego użytku do specjalnych punktów zbiorczych lub zobowiązują sprzedawców do przyjmowania ich przy zakupie nowego wyrobu.

Black & Decker chętnie przyjmuje wysłużone urządzenia Black & Decker i utylizuje je zgodnie z obowiązującymi przepisami. By skorzystać z tej usługi, oddaj zużyty sprzęt do autoryzowanego warsztatu naprawczego, który prowadzi zbiórkę w naszym imieniu.

W instrukcji tej zamieszczono adresy przedstawicielstw handlowych Black & Decker, które udzielają informacji o warsztatach serwisowych. Ich listę znajdziesz także w Internecie pod adresem: www.2helpU.com.

Akumulatory



Akumulatory Black & Decker dają się wielokrotnie ładować, ale po ostatecznym zużyciu trzeba je fachowo zutylizować zgodnie z przepisami o ochronie środowiska.

- ♦ Całkowicie rozładuj akumulator i wyjmij go z urządzenia.
- ♦ Akumulatory niklowo-kadmowe, niklowo-wodorkowe i litowo-jonowe nadają się do recyklingu. Oddaj baterie lub akumulatory do warsztatu serwisowego lub komunalnego zakładu utylizacji odpadów.

Dane techniczne

		ASD14 (H1)	ASD18 (H1)
Napięcie	V_{DC}	14,4	18
Prędkość obrotowa biegu jałowego	obr/ min	0 - 650	0 - 800
Maksymalny moment obrotowy (wartość nominalna PTI)	Nm	13/25	16/28
Maks. rozwarcie szczęk	mm	10	10
Maks. średnica wiercenia w stali/drewnie	mm	10/25	10/25

Ładowarka		905531** typ 1	905998** (typ. 1)
Napięcie sieciowe	V_{AC}	100 - 240	230
Napięcie wyjściowe	V_{DC}	8 - 20	18
Natężenie prądu	mA	400	1 000
Przybliżony czas ładowania	hod	3 - 5	1,5

Akumulator		BL1114	BL1314	BL1514
Napięcie	V_{DC}	14,4	14,4	14,4
Pojemność	Ah	1,1	1,3	1,5
Typ		litowo-jonowy	litowo-jonowy	litowo-jonowy

Akumulator		BL1118	BL1318	BL1518
Napięcie	V_{DC}	18	18	18
Pojemność	Ah	1,1	1,3	1,5
Typ		litowo-jonowy	litowo-jonowy	litowo-jonowy

Poziom hałas zmierzony według normy EN 60745:	
Poziom ciśnienia akustycznego	67,1,8 dB(A), niepewność pomiaru 1,5 dB(A)
Poziom mocy akustycznej	78,1 dB(A), niepewność pomiaru 3 dB(A)

Całkowite przyspieszenie drgań na rękojeści (suma wektorowa 3 składowych kierunkowych) według normy EN 60745:	
Przy wierceniu w metalu	= < 2,5 m/s ² , niepewność pomiaru 1,5 m/s ²
Przy bezударowym wkręcaniu wkrętów	< 2,5 m/s ² , niepewność pomiaru 1,5 m/s ²

Deklaracja zgodności WE DYREKTYWA MASZYNOWA



ASD14/ASD18

Black & Decker deklaruje niniejszym, że wyroby nr kat.ASD14 i ASD18 opisane w „Danych technicznych” zostały wykonane zgodnie z następującymi wytycznymi i normami:

2006/42/EG, EN 60745-1, EN 60745-2-1.

Produkty te są ponadto zgodne z dyrektywami 2004/108/EG i 2011/65/EU. By uzyskać więcej informacji, zwróć się do jednego z naszych przedstawicielstw handlowych Black & Decker wyszczególnionych na końcu tej instrukcji obsługi.

Niżej podpisany ponosi odpowiedzialność za zgodność danych technicznych i składa to oświadczenie w imieniu Black & Decker.

Kevin Hewitt
Wiceprezydent Global Engineering
Black & Decker Europe, 210 Bath Road, Slough
Berkshire, SL1 3YD
Wielka Brytania
20/01/2014

Black & Decker

WARUNKI GWARANCJI:

Produkty marki Black & Decker reprezentują bardzo wysoką jakość, dlatego oferujemy dla nich korzystne warunki gwarancyjne. Niniejsze warunki gwarancji nie pomniejszają praw klienta wynikających z polskich regulacji ustawowych lecz są ich uzupełnieniem. Gwarancja jest ważna na terenie Rzeczypospolitej Polskiej.

Black & Decker gwarantuje sprawne działanie produktu w przypadku postępowania zgodnego z warunkami techniczno-eksploatacyjnymi opisanymi w instrukcji obsługi.

Niniejszą gwarancją nie jest objęte dodatkowe wyposażenie, jeżeli nie została do niego dołączona oddzielna karta gwarancyjna oraz elementy wyrobu podlegające naturalnemu zużyciu.

1. Niniejszą gwarancją objęte są usterki produktu spowodowane wadami produkcyjnymi i wadami materiałowymi.
2. Niniejsza gwarancja jest ważna po przedstawieniu przez Klienta w Centralnym Serwisie Gwarancyjnym reklamowanego produktu oraz łącznie:
 - a) poprawnie wypełnionej karty gwarancyjnej;
 - b) ważnego paragonu zakupu z datą sprzedaży taką, jak w karcie gwarancyjnej lub kopii faktury.
3. Gwarancja obejmuje bezpłatną naprawę urządzenia (wraz z bezpłatną wymianą uszkodzonych części) w okresie 24 miesięcy od daty zakupu.
4. Produkt reklamowany musi być:
 - a) dostarczony bezpośrednio do Centralnego Serwisu Gwarancyjnego wraz z poprawnie wypełnioną Kartą Gwarancyjną i ważnym paragonem zakupu (lub kopią faktury) oraz szczegółowym opisem uszkodzenia, lub
 - b) przesłany do Centralnego Serwisu Gwarancyjnego za pośrednictwem punktu sprzedaży wraz z dokumentami wymienionymi powyżej.
5. Koszty wysyłki do Centralnego Serwisu Gwarancyjnego ponosi Serwis. Wszelkie koszty związane z zapewnieniem bezpiecznego opakowania, ubezpieczeniem i innym ryzykiem ponosi Klient. W przypadku odrzucenia roszczenia gwarancyjnego, produkt jest odesyłany do miejsca nadania na koszt adresata.
6. Usterki ujawnione w okresie gwarancji będą usunięte przez Centralny Serwis Gwarancyjny w terminie:
 - a) 14 dni roboczych od daty przyjęcia produktu przez Centralny Serwis Gwarancyjny;

- b) termin usunięcia wady (punkt 6a) może być wydłużony o czas niezbędny do importu niezbędnych części zamiennych.
7. Klient otrzyma nowy sprzęt, jeżeli:
 - a) Centralny Serwis Gwarancyjny stwierdzi na piśmie, że usunięcie wady jest niemożliwe;
 - b) produkt nie podlega naprawie, tylko wymianie bez dokonywania naprawy.
 8. O ile taki sam produkt jest nieosiągalny, może być wydany nowy produkt o nie gorszych parametrach.
 9. Decyzja Centralnego Serwisu Gwarancyjnego odnośnie zasadności zgłaszanych usterek jest decyzją ostateczną.
 10. Gwarancją nie są objęte:
 - a) wadliwe działanie lub uszkodzenia spowodowane niewłaściwym użytkowaniem lub użytkowaniem produktu niezgodnie z przeznaczeniem, instrukcją obsługi lub przepisami bezpieczeństwa. W szczególności profesjonalne użytkowanie amatorskich narzędzi Black & Decker powoduje utratę gwarancji;
 - b) wadliwe działanie lub uszkodzenia spowodowane przeciążaniem narzędzia, które prowadzi do uszkodzeń silnika, przekładni lub innych elementów a także stosowaniem osprzętu innego niż zalecany przez Black & Decker;
 - c) mechaniczne uszkodzenia produktu i wywołane nimi wady;
 - d) wadliwe działanie lub uszkodzenia na skutek działania pożaru, powodzi, czy też innych klęsk żywiołowych, nieprzewidzianych wypadków, korozji, normalnego zużycia w eksploatacji czy też innych czynników zewnętrznych;
 - e) produkty, w których naruszone zostały plomby gwarancyjne lub, które były naprawiane poza Centralnym Serwisem Gwarancyjnym lub były przerabiane w jakikolwiek sposób;
 - f) osprzęt eksploatacyjny dołączony do urządzenia oraz elementy ulegające naturalnemu zużyciu.
 11. Centralny Serwis Gwarancyjny, firmy handlowe, które sprzedały produkt, nie udzielają upoważnień ani gwarancji innych niż określone w karcie gwarancyjnej. W szczególności nie obejmują prawa klienta do domagania się zwrotu utraconych zysków w związku z uszkodzeniem produktu.
 12. Gwarancja nie wyłącza, nie ogranicza ani nie zawiesza uprawnień kupującego wynikających z niezgodności towaru z umową.

Centralny Serwis Gwarancyjny ERPATECH
ul. Bakaliowa 26, 05-080 Mościska
tel.: (22) 862-08-08, (22) 431-05-05
faks: (22) 862-08-09

CZ ZÁRUČNÍ LIST

PL KARTA GWARANCYJNA

H JÓTÁLLÁSI JEGY

SK ZÁRUČNÝ LIST



**BLACK &
DECKER**®

CZ měsíců
H hónap

24

PL miesiące
SK mesiacov

CZ	Výrobní kód	Datum prodeje	Razítko prodejny Podpis
H	Gyári szám	A vásárlás napja	Pecsét helye Aláírás
PL	Numer seryjny	Data sprzedaży	Stempel Podpis
SK	Číslo série	Dátum predaja	Pečiatka predajne Podpis

(CZ)

Adresy servisu
Band Servis
Klásterského 2
CZ-140 00 Praha 4
Tel.: 00420 244 403 247
Fax: 00420 241 770 167

Band Servis
K Pasekám 4440
CZ-76001 Zlín
Tel.: 00420 577 008 550,1
Fax: 00420 577 008 559
<http://www.bandservis.cz>

(H)

Black & Decker Központi
Garanciális-és Márkaszerviz
1163 Budapest
(Sashalom) Thököly út 17.
Tel.: 403-2260
Fax: 404-0014
www.rotelkft.hu

(PL)

Adres serwisu centralnego
ERPATECH
ul. Bakaliowa 26
05-080 Mościska
Tel.: 022-8620808
Fax: 022-8620809

(SK)

Adresa servisu
Band Servis
Paulínska ul. 22
SK-91701 Trnava
Tel.: 00421 335 511 063
Fax: 00421 335 512 624

(CZ) Dokumentace záruční opravy

(PL) Przebieg napraw gwarancyjnych

(H) A garanciális javítás dokumentálása

(SK) Záznamy o záručných opravách

CZ	Číslo	Datum příjmu	Datum zakázky	Číslo zakázky	Závada	Razítko Podpis
H	Sorszám	Bejelentés időpontja	Javítási időpont	Javítási munkalapszám	Hiba jelleg oka	Pecset Aláírás
	Jótállás új határideje					
PL	Nr.	Data zgłoszenia	Data naprawy	Nr. zlecenia	Przebieg naprawy	Stempel Podpis
SK	Číslo dodávky	Dátum nahlásenia	Dátum opravy	Číslo objednávky	Popis poruchy	Pečiatka Podpis