

ARKAS®

Instrukcja montażu uchwyty ścienne do telewizora OLED/LCD/LED LDK 249T CZ

Szanowny Kliencie, dziękujemy za wybór uchwyty firmy Arkas Sp. z o. o.

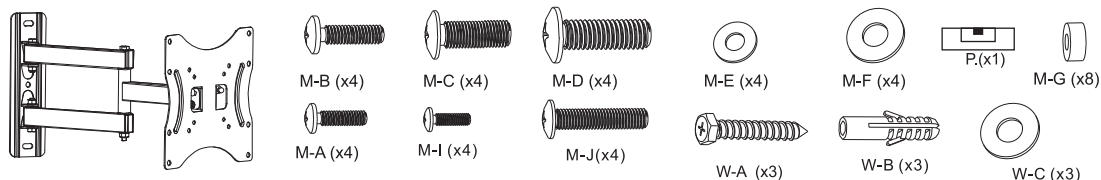
1. Przeznaczenie.

Uchwyty przeznaczone do montażu na ścianie telewizora typu OLED, LCD, LED. W trosce o bezpieczeństwo naszych klientów informujemy, że uchwyty powinny zamontować osoba o odpowiednich kwalifikacjach. Uchwyty powinny być użytkowane zgodnie z przeznaczeniem. Przed montażem należy upewnić się, czy waga telewizora nie przekracza dopuszczalnego obciążenia uchwyty. Załączone elementy mocujące są przeznaczone wyłącznie do montażu na ścianach z litego drewna, cegły lub betonu albo na filarach z litego drewna z warstwą wykończeniową nie grubszą niż 3 cm. W przypadku ścian wykonanych z innych materiałów, należy zasięgnąć porady specjalisty.

Dane techniczne	LC-Y 249T CZ
Wielkość ekranu	22" – 49"
Maksymalne obciążenie	do 25kg
Rozstaw otworów w pionie	min 75mm – maks 200mm
Rozstaw otworów w poziomie	min 75mm – maks 200mm
Odległość ekranu od ściany	70-405mm
Regulacja w pionie	+/-10°
Regulacja w poziomie	+/-90° (w zależności od wielkości ekranu)
W komplecie	zestaw montażowy, instrukcja obsługi, poziomic

2. Lista części

Producent nie bierze odpowiedzialności za szkody spowodowane nieprawidłowym montażem uchwyty lub użyciem części nie pochodzących z zestawu.

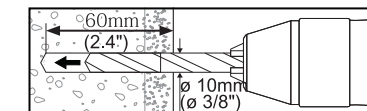
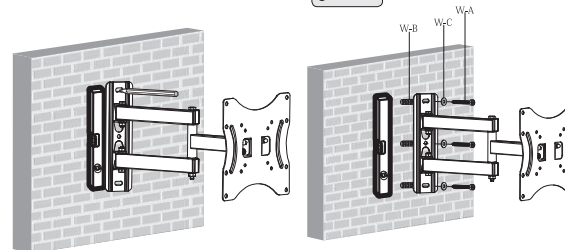
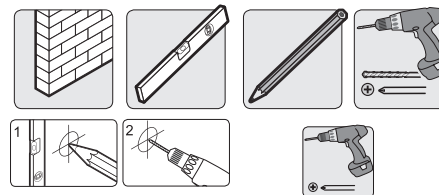
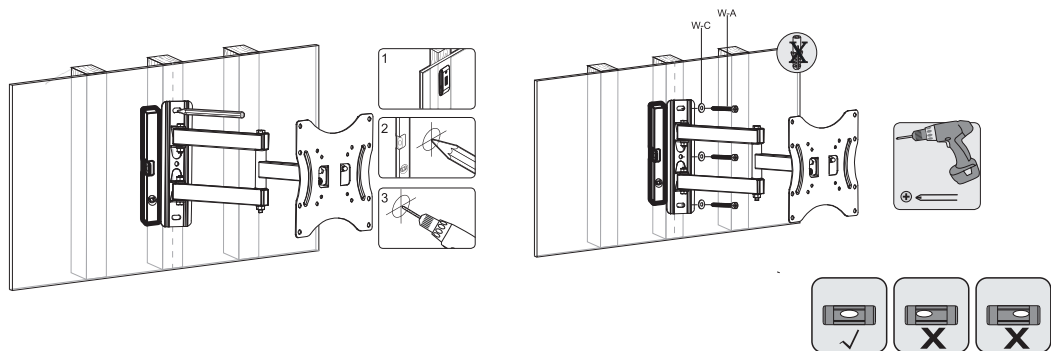
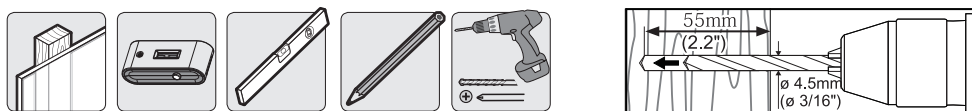


3. Proces montażu

Uwaga! Zanim rozpoczniesz montaż, zapoznaj się z instrukcją.

Krok 1a. Ściana o konstrukcji drewnianej

Przyłóż do ściany płytę ścienną uchwyty, wy poziomuj ją i zaznacz miejsca do wywiercenia otworów. Odłóż uchwyty i za pomocą wiertarki wywierć w ścianie 3 otwory o średnicy 4,5mm i głębokości 55mm. Przykręć uchwyty do ściany używając w tym celu podkładek W-C oraz śrub W-A.

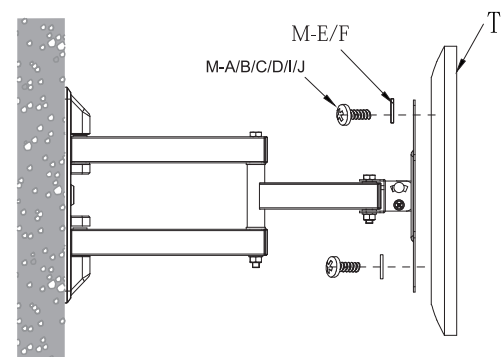


Krok 1b. Ściana z cegły, betonu i płyt betonowych

Przyłóż do ściany płytę ścienną uchwyty, wy poziomuj ją i zaznacz miejsca do wywiercenia otworów. Odłóż uchwyty i za pomocą wiertarki wywierć w ścianie 3 otwory o średnicy 10mm i głębokości 60mm. W każdy z otworów włóż kołek rozporowy W-B. Przykręć uchwyty do ściany używając w tym celu podkładek W-C oraz śrub W-A.

Krok 2.

Przykręć płytę uchwyty do telewizora. Na podstawie otworów z tyłu TV ustal, które z dołączonych podkładek i śrub są odpowiednie dla danego typu telewizora. W razie potrzeby użyj tulejek dystansujących. Zanim puścisz zawieszony ekran upewnij się, że wszystkie śruby są dokładnie dokręcone.



Krok 3.

Regulacja pochyleń telewizora odbywa się za pomocą pokrętki umieszczonej na stronie bocznej ramienia uchwyty.

Poluzuj pokrętkę i ustal pożądany kąt nachyleń ekranu. Dokręć pokrętkę aby zabezpieczyć jego pozycję.

