



PL Piekarnik

Instrukcja obsługi



Electrolux

SPIS TREŚCI

1. INFORMACJE DOTYCZĄCE BEZPIECZEŃSTWA.....	3
2. WSKAZÓWKI DOTYCZĄCE BEZPIECZEŃSTWA.....	4
3. OPIS URZĄDZENIA.....	7
4. PRZED PIERWSZYM UŻYCIEM.....	8
5. CODZIENNA EKSPLOATACJA.....	8
6. FUNKCJE ZEGARA.....	10
7. KORZYSTANIE Z AKCESORIÓW.....	11
8. DODATKOWE FUNKCJE.....	12
9. WSKAZÓWKI I PORADY.....	13
10. KONSERWACJA I CZYSZCZENIE.....	22
11. ROZWIĄZYWANIE PROBLEMÓW.....	25
12. INSTALACJA.....	26
13. EFEKTYWNOŚĆ ENERGETYCZNA.....	28

Z MYŚLĄ O TOBIE

Dziękujemy za zakup urządzenia Electrolux. Jest ono owocem dziesięcioleci doświadczeń i innowacji. To pomysłowe i stylowe urządzenie zostało zaprojektowane z myślą o Tobie. Użytkując je, możesz mieć zawsze pewność uzyskania wspaniałych efektów.

Witamy w świecie marki Electrolux!

Zapraszamy na naszą witrynę internetową, aby:



Otrzymać wskazówki dotyczące użytkowania, broszury, pomoc w rozwiązywaniu problemów oraz informacje dotyczące serwisu:

www.electrolux.com/webselfservice



Zarejestrować swój produkt i uprościć jego obsługę serwisową:

www.registerelectrolux.com



Nabyć akcesoria, materiały eksploatacyjne i oryginalne części zamienne do swojego urządzenia:

www.electrolux.com/shop


OBSŁUGA KLIENTA


Zalecamy stosowanie oryginalnych części zamiennych.

Kontaktując się z autoryzowanym centrum serwisowym, należy przygotować poniższe dane: informacje o modelu, numer produktu, numer seryjny.

Stosowne informacje można znaleźć na tabliczce znamionowej.

 Ostrzeżenie/przestroga — informacje dotyczące bezpieczeństwa

 Ogólne informacje i wskazówki

 Informacje dotyczące środowiska naturalnego

Producent zastrzega sobie możliwość wprowadzenia zmian bez wcześniejszego powiadomienia.

1. ⚠ INFORMACJE DOTYCZĄCE BEZPIECZEŃSTWA

Przed przystąpieniem do instalacji i rozpoczęciem eksploatacji urządzenia należy uważnie zapoznać się z załączoną instrukcją obsługi. Producent nie odpowiada za obrażenia ciała ani szkody spowodowane nieprawidłową instalacją lub eksploatacją urządzenia. Należy zachować instrukcję obsługi w bezpiecznym i łatwo dostępnym miejscu do wykorzystania w przyszłości.

1.1 Bezpieczeństwo dzieci i osób o ograniczonych zdolnościach ruchowych, sensorycznych lub umysłowych

- Urządzenie mogą obsługiwać dzieci po ukończeniu ósmego roku życia oraz osoby o ograniczonych zdolnościach fizycznych, sensorycznych lub umysłowych, a także nieposiadające odpowiedniej wiedzy lub doświadczenia, jeśli będą one nadzorowane lub zostaną poinstruowane w zakresie bezpiecznego korzystania z urządzenia i będą świadome związanych z tym zagrożeń.
- Nie pozwalać dzieciom bawić się urządzeniem.
- Przechowywać opakowanie w miejscu niedostępnym dla dzieci lub pozbyć się go w odpowiedni sposób.
- Dzieciom i zwierzętom nie wolno zbliżać się do pracującego lub stygnącego urządzenia. Łatwo dostępne elementy urządzenia mocno się nagrzewają.
- Jeśli urządzenie wyposażono w blokadę uruchomienia, zaleca się jej włączenie.
- Dzieciom nie wolno zajmować się czyszczeniem ani konserwacją urządzenia bez odpowiedniego nadzoru.
- Dzieciom w wieku do 3 lat nie wolno zbliżać się do urządzenia podczas jego pracy.

1.2 Ogólne zasady bezpieczeństwa

- Instalacji urządzenia i wymiany jego przewodu zasilającego może dokonać wyłącznie osoba o odpowiednich kwalifikacjach.
- **OSTRZEŻENIE:** Urządzenie oraz jego nieosłonięte elementy nagrzewają się podczas pracy do wysokiej temperatury. Należy zachować ostrożność, aby uniknąć kontaktu z elementami grzejnymi. Dzieci poniżej 8 roku życia nie powinny znajdować się w pobliżu urządzenia, jeśli nie są pod stałym nadzorem.
- Podczas wyjmowania i wkładania akcesoriów lub naczyń należy zawsze używać rękawic kuchennych.
- Przed przystąpieniem do konserwacji urządzenia należy odłączyć je od zasilania.
- Aby uniknąć porażenia prądem, przed przystąpieniem do wymiany żarówki należy upewnić się, że urządzenie jest wyłączone.
- Nie czyścić urządzenia za pomocą myjek parowych.
- Do czyszczenia szyb w drzwiach nie używać ściernych środków czyszczących ani ostrych, metalowych myjek, ponieważ mogą one porysować powierzchnię, co może skutkować pęknięciem szkła.
- Jeśli przewód zasilający jest uszkodzony, musi wymienić go producent, autoryzowane centrum serwisowe lub inna wykwalifikowana osoba, aby zapobiec zagrożeniu porażeniem prądem.
- Aby wymontować prowadnice blach, należy odciągnąć najpierw ich przednią, a następnie tylną część od bocznych ścianek. Zamontować prowadnice blach w odwrotnej kolejności.

2. WSKAZÓWKI DOTYCZĄCE BEZPIECZEŃSTWA

2.1 Instalacja



OSTRZEŻENIE!
Urządzenie może zainstalować wyłącznie wykwalifikowana osoba.

- Usunąć wszystkie elementy opakowania.
- Nie instalować ani nie używać uszkodzonego urządzenia.
- Należy postępować zgodnie z instrukcją instalacji dołączonej do urządzenia.

- Zachować ostrożność podczas przenoszenia urządzenia, ponieważ jest ono ciężkie. Należy zawsze stosować rękawice ochronne i mieć na stopach pełne obuwie.
- Nigdy nie ciągnąć urządzenia za uchwyt.
- Zachować minimalne odstępstwa od innych urządzeń i mebli.
- Należy zadbać o to, aby meble itp. znajdujące się obok urządzenia i nad nim spełniały odpowiednie wymogi bezpieczeństwa.
- Boki urządzenia powinny sąsiadować z urządzeniami lub meblami o tej samej wysokości.
- Urządzenie wyposażono w elektryczny układ chłodzenia. Wymaga on zasilania elektrycznego.

2.2 Podłączenie do sieci elektrycznej



OSTRZEŻENIE!

Występuje zagrożenie pożarem i porażeniem prądem elektrycznym.

- Wszystkie połączenia elektryczne powinien wykonać wykwalifikowany elektryk.
- Urządzenie musi być uziemione.
- Należy upewnić się, że informacje o podłączeniu elektrycznym podane na tabliczce znamionowej są zgodne z parametrami instalacji zasilającej. W przeciwnym razie należy skontaktować się z elektrykiem.
- Należy używać wyłącznie prawidłowo zamontowanego gniazda elektrycznego z uziemieniem.
- Nie stosować rozgałęźników ani przedłużaczy.
- Należy zwrócić uwagę, aby nie uszkodzić wtyczki ani przewodu zasilającego. Wymiany przewodu zasilającego można dokonać wyłącznie w naszym autoryzowanym centrum serwisowym.
- Przewody zasilające nie mogą dotykać drzwi urządzenia, zwłaszcza gdy drzwi są mocno rozgrzane.
- Zarówno dla elementów znajdujących się pod napięciem, jak i zaizolowanych części,

- zabezpieczenie przed porażeniem prądem należy zamocować w taki sposób, aby nie można go było odłączyć bez użycia narzędzi.
- Podłączyć wtyczkę do gniazda elektrycznego dopiero po zakończeniu instalacji. Należy zadbać o to, aby w zainstalowanym urządzeniu wtyczka przewodka zasilającego była łatwo dostępna.
- Jeśli gniazdo elektryczne jest obluźwane, nie wolno podłączać do niego wtyczki.
- Odłączając urządzenie, nie ciągnąć za przewód zasilający. Należy zawsze ciągnąć za wtyczkę sieciową.
- Konieczne jest zastosowanie odpowiednich wyłączników obwodu zasilania: wyłączniki automatyczne, bezpieczniki topikowe (typu wykręcanego – wyjmowane z oprawki), wyłączniki różnicowo-prądowe (RCD) oraz styczniki.
- W instalacji elektrycznej należy zastosować wyłącznik obwodu umożliwiający odłączenie urządzenia od zasilania na wszystkich biegunach. Wyłącznik obwodu musi mieć rozwarcie styków wynoszące minimum 3 mm.
- Urządzenie spełnia wymogi dyrektyw EWG.

2.3 Obsługa



OSTRZEŻENIE!

Niebezpieczeństwo odniesienia obrażeń ciała, oparzenia, porażenia prądem lub wybuchu.

- Urządzenie jest przeznaczone wyłącznie do użytku domowego.
- Nie zmieniać parametrów technicznych urządzenia.
- Należy upewnić się, że otwory wentylacyjne są drożne.
- Nie pozostawiać włączonego urządzenia bez nadzoru.
- Wyłączać urządzenie po każdym użyciu.
- Podczas pracy urządzenia należy zachować ostrożność przy otwieraniu jego drzwi. Może dojść do uwolnienia gorącego powietrza.

- Nie obsługiwać urządzenia mokrymi rękami lub jeśli ma ono kontakt z wodą.
- Nie opierać się o otwarte drzwi urządzenia.
- Nie używać urządzenia jako powierzchni roboczej ani miejsca do przechowywania przedmiotów.
- Należy ostrożnie otwierać drzwi urządzenia. Stosowanie składników zawierających alkohol może spowodować powstanie mieszanek alkoholu i powietrza.
- Podczas otwierania drzwi urządzenia nie wolno zbliżać do niego iskrzących przedmiotów ani otwartego płomienia.
- Nie umieszczać w urządzeniu, na nim ani w jego pobliżu łatwopalnych substancji ani przedmiotów nasączonych łatwopalnymi substancjami.
- Nie używać funkcji kuchenki mikrofalowej do wstępnego ogrzania piekarnika.



OSTRZEŻENIE!

Występuje zagrożenie uszkodzenia urządzenia.

- Aby zapobiec uszkodzeniu lub odbarwieniu się emalii:
 - Nie należy kłaść naczyń ani innych przedmiotów bezpośrednio na dnie urządzenia.
 - Nie należy kłaść folii aluminiowej bezpośrednio na dnie urządzenia.
 - Nie należy wlewać wody bezpośrednio do rozgrzanego urządzenia.
 - Nie należy pozostawiać wilgotnych naczyń ani potraw w urządzeniu po zakończeniu pieczenia.
 - Należy zachować ostrożność podczas wyjmowania i wkładania akcesoriów.
- Odbarwienie emalii nie ma wpływu na działanie urządzenia.
- Do pieczenia wilgotnych ciast należy używać głębokiej blachy. Sok z owoców może trwale zaplamić emalię.
- Urządzenie jest przeznaczone wyłącznie do przyrządzania potraw. Nie wolno go używać do innych

celów, takich jak np. ogrzewanie pomieszczeń.

- Podczas pieczenia drzwi piekarnika powinny być zawsze zamknięte.
- Jeśli urządzenie zainstalowano za ścianką meblową (np. za drzwiami szafki), drzwi nie wolno zamykać podczas użytkowania urządzenia. Połączenie wysokiej temperatury i wilgoci wewnątrz zamkniętego mebla może doprowadzić do uszkodzenia urządzenia, mebla lub podłogi. Nie zamykać drzwi szafki, aż urządzenie całkowicie ostygnie po użyciu.

2.4 Konserwacja i czyszczenie



OSTRZEŻENIE!

Występuje zagrożenie odniesieniem obrażeń, pożarem lub uszkodzeniem urządzenia.

- Przed przystąpieniem do konserwacji należy wyłączyć urządzenie i wyjąć wtyczkę przewodu zasilającego z gniazda elektrycznego.
- Upewnić się, że urządzenie ostygło. Występuje zagrożenie pęknięciem szyb w drzwiach urządzenia.
- Jeśli szyba pęknie, należy ją niezwłocznie wymienić. Należy skontaktować się z autoryzowanym centrum serwisowym.
- Przy zdejmowaniu drzwi urządzenia należy zachować ostrożność. Drzwi są ciężkie!
- Aby zapobiec uszkodzeniu powierzchni urządzenia, należy regularnie ją czyścić.
- Czyścić urządzenie za pomocą wilgotnej szmatki. Stosować wyłącznie obojętne środki czyszczące. Nie używać żadnych produktów ściernych, myjek do szorowania, rozpuszczalników ani metalowych przedmiotów.
- Stosując aerozol do piekarników, należy przestrzegać wskazówek dotyczących bezpieczeństwa umieszczonych na opakowaniu.
- Nie używać detergentów do czyszczenia emalii katalitycznej (jeśli dotyczy).

2.5 Wewnętrzne oświetlenie

- Żarówka zwykła lub halogenowa zastosowana w tym urządzeniu jest przeznaczona wyłącznie do urządzeń domowych. Nie należy używać jej do oświetlania pomieszczeń.



OSTRZEŻENIE!

Niebezpieczeństwo porażenia prądem.

- Przed przystąpieniem do wymiany lampy należy odłączyć urządzenie od źródła zasilania.
- Używać wyłącznie lamp tego samego typu.

2.6 Utylizacja

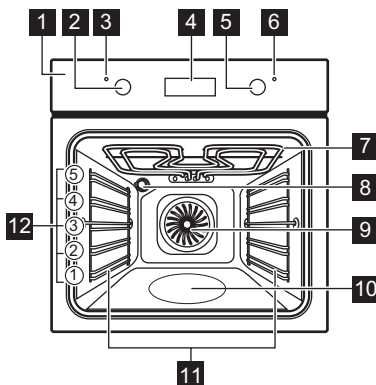


OSTRZEŻENIE!

Występuje zagrożenie odniesieniem obrażeń ciała lub uduszeniem.

3. OPIS URZĄDZENIA

3.1 Widok urządzenia



- 1 Panel sterowania
- 2 Pokrętko wyboru funkcji piekarnika
- 3 Kontrolka/symbol zasilania
- 4 Sterowanie elektroniczne
- 5 Pokrętko regulacji temperatury
- 6 Wskaźnik/symbol temperatury
- 7 Grzałka
- 8 Oświetlenie
- 9 Wentylator
- 10 Zbiornik systemu czyszczenia wodą
- 11 Prowadnice blach, wyjmowane
- 12 Poziomy umieszczenia potraw

3.2 Akcesoria

- **Ruszt**
Do ustawiania naczyń, form do ciast oraz do pieczenia mięs.
- **Blacha do pieczenia ciasta**
Do pieczenia ciast i ciastek.

- **Głęboka blacha**
Do pieczenia mięsa lub ciasta oraz do zbierania skapującego tłuszczu.
- **Prowadnice teleskopowe**
Do umieszczania rusztów i blach.

- Odłączyć urządzenie od źródła zasilania.
- Odciąć przewód zasilający blisko urządzenia i oddać do utylizacji.
- Wymontować zatrzask drzwi, aby uniemożliwić zamknięcie się dziecka lub zwierzęcia w urządzeniu.

2.7 Serwis

- Należy skontaktować się z autoryzowanym punktem serwisowym, który naprawi urządzenie.
- Należy stosować wyłącznie oryginalne części zamienne.

4. PRZED PIERWSZYM UŻYCIEM



OSTRZEŻENIE!

Patrz rozdział dotyczący bezpieczeństwa.

4.1 Czyszczenie wstępne

Wyjąć z urządzenia wszystkie akcesoria i prowadnice blach.



Patrz rozdział „Konserwacja i czyszczenie”.

Wyczyścić urządzenie i akcesoria przed pierwszym użyciem.

Umieścić akcesoria i wyjmowane prowadnice blach w początkowym położeniu.

4.2 Ustawianie czasu

Przed użyciem piekarnika należy ustawić czas.

Wskaźnik funkcji Aktualny czas miga po podłączeniu urządzenia do zasilania, po przerwie w zasilaniu lub gdy zegar nie jest ustawiony.


Nacisnąć przycisk \oplus lub \ominus , aby ustawić prawidłowy czas.

Po upływie około pięciu sekund miganie ustanie, a na wyświetlaczu będzie widoczna ustawiona aktualna godzina.

4.3 Zmiana ustawienia czasu






Ustawienia aktualnego czasu nie można zmienić, gdy działa funkcja Czas \rightarrow lub Koniec \rightarrow .

Nacisnąć kilkakrotnie , aż na wyświetlaczu zacznie migać wskaźnik funkcji Aktualny czas.

Aby ustawić nowy czas, patrz „Ustawianie czasu”.

4.4 Wstępne nagrzewanie

Należy wstępnie nagrzać puste urządzenie w celu wypalenia pozostałości smaru.

1. Ustawić funkcję  i maksymalną temperaturę.
2. Pozostawić włączone urządzenie na 1 godzinę.
3. Ustawić funkcję  i ustawić maksymalną temperaturę.
4. Pozostawić włączone urządzenie na 15 minut.
5. Ustawić funkcję  i ustawić maksymalną temperaturę.
6. Pozostawić włączone urządzenie na 15 minut.

Akcesoria mogą rozgrzać się mocniej niż zwykle. Z urządzenia może wydobywać się nieprzyjemny zapach i dym. Jest to normalne zjawisko. Należy zapewnić wystarczający dopływ świeżego powietrza do pomieszczenia.

5. CODZIENNA EKSPLOATACJA



OSTRZEŻENIE!

Patrz rozdział dotyczący bezpieczeństwa.

5.1 Chowane pokrętła sterowania

Aby użyć urządzenia, należy nacisnąć pokrętło sterujące. Pokrętło wysunie się.

5.2 Włączanie i wyłączanie urządzenia













W zależności od modelu na urządzeniu mogą znajdować się kontrolki, symbole przy pokrętlach lub wskaźniki:

- Kontrolka zapala się, gdy urządzenie pracuje.
- Symbol informuje, czy za pomocą pokrętła modyfikowane są ustawienia dotyczące funkcji piekarnika lub temperatury.
- Wskaźnik włącza się, gdy piekarnik się nagrzewa.

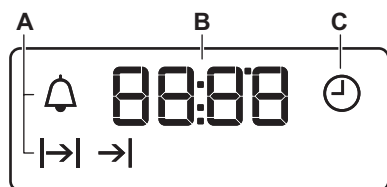
1. Obrócić pokrętło wyboru funkcji piekarnika w celu wybrania żądanej funkcji.
2. Obrócić pokrętło regulacji temperatury w celu wybrania żądanej temperatury.
3. Aby wyłączyć urządzenie, należy obrócić pokrętło wyboru funkcji piekarnika i pokrętło regulacji temperatury do położenia wyłączenia.

5.3 Funkcje piekarnika

Funkcja piekarnika	Zastosowanie
 Położenie wyłączenia	Urządzenie jest wyłączone.
 Oświetlenie piekarnika	Umożliwia włączenie oświetlenia, gdy nie jest włączona funkcja pieczenia.
 Górna/dolna grzałka / Czyszczenie wodą	Do pieczenia mięsa lub ciasta na jednym poziomie. Więcej informacji na temat funkcji czyszczenia wodą znajduje się w rozdziale „Konserwacja i czyszczenie”.
 Górna grzałka	Do przyrumieniania chleba, ciast i ciasteczek. Do wykańczania upieczonych potraw.
 Grzałka dolna	Do pieczenia ciast na kruchym spodzie oraz do pasteryzowania żywności.
 Grill	Do grillowania płaskich potraw i opiekania chleba.
 Szybki grill	Do grillowania potraw płaskich w dużych ilościach i do opiekania pieczywa.
 Turbo grill	Do pieczenia większych kawałków mięsa lub drobiu z kością na jednym poziomie. Również do przyrządzania zapiekanek i przyrumieniania.


Funkcja piekarnika	Zastosowanie
 Termoobieg / Rozmrażanie	Do pieczenia na trzech poziomach jednocześnie oraz do suszenia żywności. Ustawić temperaturę o 20-40°C niższą niż dla funkcji Górna/dolna grzałka. Tej funkcji można użyć do rozmrażania potraw mrożonych, takich jak warzywa i owoce. Czas rozmrażania uzależniony jest od ilości i grubości mrożonej potrawy.
 Pizza	Do pieczenia na jednym poziomie dań wymagających intensywnego przyrumienienia i kruchego spodu. Ustawić temperaturę o 20-40°C niższą niż dla funkcji Górna/dolna grzałka.

5.4 Wyświetlacz







- A. Wskaźniki funkcji
- B. Wskazanie czasu
- C. Wskaźnik funkcji

5.5 Przyciski

Przycisk	Funkcja	Opis
—	MINUS	Ustawianie czasu.
	ZEGAR	Ustawianie funkcji zegara.
+	PLUS	Ustawianie czasu.

6. FUNKCJE ZEGARA

6.1 Tabela funkcji zegara

Funkcja zegara	Zastosowanie
 Aktualny czas	Ustawianie, zmienianie lub sprawdzanie aktualnego czasu.
 Minutnik	Ustawianie czasu odliczania. Funkcja nie ma wpływu na działanie urządzenia.
 Czas trwania	Ustawianie czasu pieczenia w piekarniku.
 Koniec	Ustawianie godziny, o której powinno nastąpić wyłączenie piekarnika.

- i** Istnieje możliwość jednoczesnego użycia funkcji Czas $\rightarrow|$ i Koniec $\rightarrow|$, by określić, jak długo ma pracować urządzenie i kiedy ma się wyłączyć. Pozwala to zaprogramować włączenie urządzenia z opóźnieniem. Najpierw należy ustawić funkcję Czas $\rightarrow|$, a następnie funkcję Koniec $\rightarrow|$.

6.2 Ustawianie funkcji zegara

Dla funkcji Czas $\rightarrow|$ i Koniec $\rightarrow|$ należy ustawić funkcję piekarnika oraz temperaturę pieczenia. Nie jest to konieczne podczas korzystania z funkcji minutnika \triangle .

1. Nacisnąć kilkakrotnie \triangle , aż zacznie migać wskaźnik żądanej funkcji zegara.
2. Nacisnąć $+$ lub $-$, aby ustawić czas dla żądanej funkcji zegara.

Funkcja zegara zostanie włączona. Na wyświetlaczu pojawi się wskaźnik ustawionej funkcji zegara.

- i** Dla funkcji minutnika na wyświetlaczu będzie pokazywany pozostały czas.
3. Gdy upłynie ustawiony czas, wskaźnik funkcji zegara zacznie migać i rozlegnie się sygnał dźwiękowy. Nacisnąć przycisk, aby wyłączyć sygnał dźwiękowy.
 4. Obrócić pokrętkę wyboru funkcji piekarnika i pokrętkę regulacji temperatury w położenie wyłączenia.

- i** Jeśli włączono funkcję Czas $\rightarrow|$ lub Koniec $\rightarrow|$, urządzenie wyłączy się automatycznie.

6.3 Anulowanie funkcji zegara

1. Nacisnąć kilkakrotnie \triangle , aż zacznie migać wskaźnik żądanej funkcji.
2. Nacisnąć i przytrzymać przycisk --- . Funkcja zegara wyłączy się po kilku sekundach.

7. KORZYSTANIE Z AKCESORIÓW

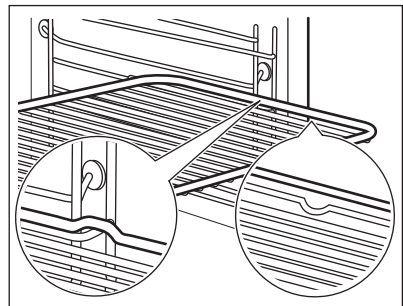


OSTRZEŻENIE!
Patrz rozdział dotyczący bezpieczeństwa.

7.1 Wkładanie akcesoriów

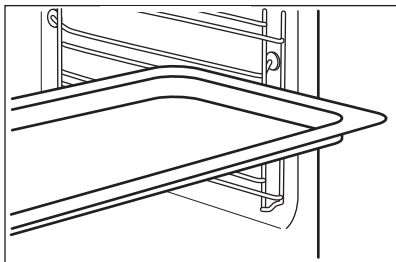
Ruszt:

Wsunąć ruszt między prowadnice jednego z poziomów umieszczania potraw; upewnić się, że nóżki są skierowane w dół.



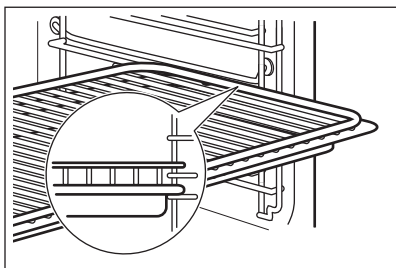
Głęboka blacha:

Wsunąć głęboką blachę między prowadnice jednego z poziomów umieszczania potraw.



Ruszt wraz z głęboką blachą:

Wsunąć głęboką blachę między prowadnice blachy, a ruszt między prowadnice powyżej; upewnić się, że nóżki są skierowane w dół.



Niewielkie występy na górze mają na celu zapewnienie większego bezpieczeństwa. Występy służą także jako zabezpieczenie przed wypadnięciem. Wysoka krawędź wokół rusztu zapobiega zsuwaniu się naczyń.

7.2 Prowadnice teleskopowe



Należy zachować instrukcję instalacji prowadnic teleskopowych do wykorzystania w przyszłości.

Prowadnice teleskopowe ułatwiają wkładanie i wyjmowanie blach.

8. DODATKOWE FUNKCJE

8.1 Wentylator chłodzący

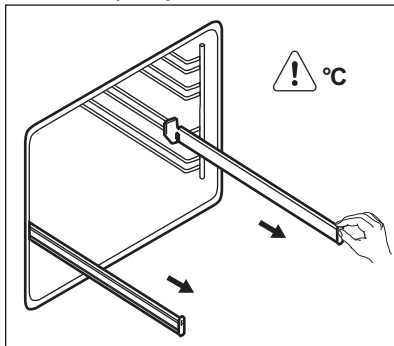
Podczas pracy urządzenia wentylator chłodzący włącza się automatycznie, aby utrzymać powierzchnie urządzenia w



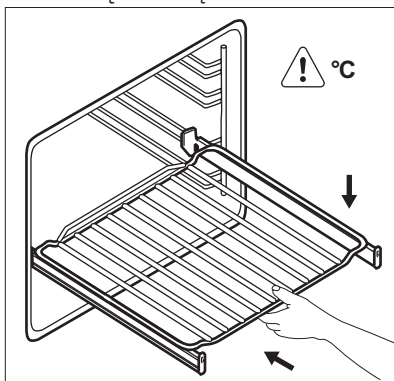
UWAGA!

Nie myć prowadnic teleskopowych w zmywarce.
Nie smarować prowadnic teleskopowych.

1. Wyciągnąć prawą i lewą prowadnicę teleskopową.



2. Umieścić ruszt na prowadnicach teleskopowych i ostrożnie wsunąć je do wnętrza urządzenia.



Przed zamknięciem drzwi upewnić się, że prowadnice teleskopowe zostały całkowicie wsunięte do wnętrza urządzenia.

niskiej temperaturze. Po wyłączeniu urządzenia wentylator chłodzący może nadal działać do czasu schłodzenia urządzenia.

8.2 Termostat bezpieczeństwa

Nieprawidłowe działanie urządzenia lub uszkodzone podzespoły mogą spowodować niebezpieczne przegrzanie urządzenia. Aby temu zapobiec,

piekarnik wyposażono w termostat bezpieczeństwa, który w razie potrzeby wyłącza zasilanie. Po obniżeniu temperatury piekarnik automatycznie włączy się ponownie.

9. WSKAZÓWKI I PORADY



OSTRZEŻENIE!

Patrz rozdział dotyczący bezpieczeństwa.



Temperatury i czasy pieczenia podane w tabelach mają wyłącznie charakter orientacyjny. Zależą one od przepisu, jakości oraz ilości użytych składników.

9.1 Informacje ogólne

- W urządzeniu jest pięć poziomów. Poziomy umieszczenia potraw liczy się od dołu.
- Urządzenie wyposażono w specjalny układ obiegu powietrza oraz stałej recyrkulacji pary. System ten, dzięki obecności pary, umożliwia przygotowanie delikatnych potraw z chrupiącą skórką. Zmniejsza on do minimum czas pieczenia i zużycie energii.
- Wewnątrz urządzenia lub na szklanych drzwiach może skraplać się wilgoć. Jest to normalne zjawisko. Otwierając drzwi podczas pieczenia, należy zawsze odsunąć się od urządzenia. Aby ograniczyć zjawisko skraplania pary wodnej, należy uruchamiać urządzenie na 10 minut przed rozpoczęciem pieczenia.
- Wycierać nadmiar wilgoci po każdym użyciu urządzenia.
- Podczas pieczenia nie należy kłaść przedmiotów bezpośrednio na dnie urządzenia ani nie zakrywać jego elementów folią aluminiową. Może to

wpłynąć na efekty pieczenia i spowodować uszkodzenie emaliowanej powłoki.

9.2 Pieczenie ciast

- Drzwi piekarnika nie należy otwierać przed upływem co najmniej 3/4 ustawionego czasu pieczenia.
- Jeśli wykorzystywane są dwie blachy do pieczenia jednocześnie należy pozostawić jeden pusty poziom między nimi.

9.3 Pieczenie mięsa i ryb

- Do pieczenia bardzo tłustych potraw należy używać głębokiej blachy, aby nie dopuścić do trwałego zabrudzenia piekarnika.
- Po upieczeniu mięsa należy odczekać około 15 minut przed jego pokrojeniem, aby nie wyciekły soki.
- Aby uniknąć nadmiaru dymu w piekarniku podczas pieczenia, należy do głębokiej blachy wlać nieco wody. Aby zapobiec gromadzeniu się dymu, należy dolewać wody po trochu, za każdym razem, gdy wyparuje.

9.4 Czasy pieczenia

Czasy pieczenia zależą od rodzaju potrawy, jej konsystencji oraz ilości.

W początkowym okresie należy kontrolować wyniki pieczenia. Pozwoli to odnaleźć najlepsze ustawienia (mocy grzania, czasu pieczenia itp.) dla posiadanych naczyń, przepisów i ilości potraw pieczonych przy użyciu omawianego urządzenia.

9.5 Tabela pieczenia

Ciasta

Produkt	Górna/dolna grzałka		Termoobieg		Czas (min)	Uwagi
	Tempera- tura (°C)	Poziom piekarni- ka	Tempera- tura (°C)	Poziom piekarni- ka		
Ciasta ucierane	170	2	160	3 (2 i 4)	45 - 60	W foremce do ciasta
Krucze ciasto	170	2	160	3 (2 i 4)	20 - 30	W foremce do ciasta
Sernik	170	1	165	2	60 - 80	W 26 cm foremce do ciasta
Jablecznik (szarlotka) ¹⁾	170	2	160	2 (po lewej i po prawej)	80 - 100	W dwóch 20 cm foremkach do ciasta ustawionych na ruszcie
Strudel	175	3	150	2	60 - 80	Na blasze do pieczenia ciasta
Tarta z dżemem	170	2	165	2 (po lewej i po prawej)	30 - 40	W 26 cm foremce do ciasta
Biszkopt	170	2	160	2	50 - 60	W 26 cm foremce do ciasta
Keks / Ciasto owo-cowe ¹⁾	160	2	150	2	90 - 120	W 20 cm foremce do ciasta
Ciasto ze śliwkami ¹⁾	175	1	160	2	50 - 60	W formie do chleba
Małe ciasteczka – jeden poziom	170	3	140 - 150	3	20 - 30	Na blasze do pieczenia ciasta
Małe ciasteczka – dwa poziomy	-	-	140 - 150	2 i 4	25 - 35	Na blasze do pieczenia ciasta

Produkt	Górna/dolna grzałka		Termoobieg		Czas (min)	Uwagi
	Temperatura (°C)	Poziom piekarnika	Temperatura (°C)	Poziom piekarnika		
Małe ciasteczka – trzy poziomy	-	-	140 - 150	1, 3 i 5	30 - 45	Na blasze do pieczenia ciasta
Ciasteczka / ciasta przekładane – jeden poziom	140	3	140 - 150	3	30 - 35	Na blasze do pieczenia ciasta
Ciasteczka / ciasta przekładane – dwa poziomy	-	-	140 - 150	2 i 4	35 - 40	Na blasze do pieczenia ciasta
Ciasteczka / ciasta przekładane – trzy poziomy	-	-	140 - 150	1, 3 i 5	35 - 45	Na blasze do pieczenia ciasta
Bezy – jeden poziom	120	3	120	3	80 - 100	Na blasze do pieczenia ciasta
Bezy – dwa poziomy ¹⁾	-	-	120	2 i 4	80 - 100	Na blasze do pieczenia ciasta
Bułeczki ¹⁾	190	3	190	3	12 - 20	Na blasze do pieczenia ciasta
Ekery – jeden poziom	190	3	170	3	25 - 35	Na blasze do pieczenia ciasta
Ekery – dwa poziomy	-	-	170	2 i 4	35 - 45	Na blasze do pieczenia ciasta
Tarty płaskie	180	2	170	2	45 - 70	W 20 cm foremce do ciasta

Produkt	Górna/dolna grzałka		Termoobieg		Czas (min)	Uwagi
	Temperatura (°C)	Poziom piekarnika	Temperatura (°C)	Poziom piekarnika		
Ciasto owocowe z dużą ilością owoców	160	1	150	2	110 - 120	W 24 cm foremce do ciasta
Biszkopt królowej Wiktorii	170	1	160	2 (po lewej i po prawej)	50 - 60	W 20 cm foremce do ciasta

1) Nagrzewać wstępnie piekarnik przez 10 minut.

Chleb i pizza

Produkt	Górna/dolna grzałka		Termoobieg		Czas (min)	Uwagi
	Temperatura (°C)	Poziom piekarnika	Temperatura (°C)	Poziom piekarnika		
Biały chleb ¹⁾	190	1	190	1	60 - 70	1 - 2 bochenki po 500 g
Chleb żytni	190	1	180	1	30 - 45	W formie do chleba
Butki ¹⁾	190	2	180	2 (2 i 4)	25 - 40	6 - 8 bułek na blasze do pieczenia ciasta
Pizza ¹⁾	230 - 250	1	230 - 250	1	10 - 20	Na blasze do pieczenia ciasta lub głębokiej blasze
Babeczki ¹⁾	200	3	190	3	10 - 20	Na blasze do pieczenia ciasta

1) Nagrzewać wstępnie piekarnik przez 10 minut.

Zapiekanki

Produkt	Górna/dolna grzałka		Termoobieg		Czas (min)	Uwagi
	Temperatura (°C)	Poziom piekarnika	Temperatura (°C)	Poziom piekarnika		
Zapiekanka makaronowa	200	2	180	2	40 - 50	W formie
Zapiekanka warzywna	200	2	175	2	45 - 60	W formie
Quiche ¹⁾	180	1	180	1	50 - 60	W formie
Lasagne ¹⁾	180 - 190	2	180 - 190	2	25 - 40	W formie
Cannelloni ¹⁾	180 - 190	2	180 - 190	2	25 - 40	W formie

¹⁾ Nagrzewać wstępnie piekarnik przez 10 minut.

Mięso

Produkt	Górna/dolna grzałka		Termoobieg		Czas (min)	Uwagi
	Temperatura (°C)	Poziom piekarnika	Temperatura (°C)	Poziom piekarnika		
Wołowina	200	2	190	2	50 - 70	Na ruszcie
Wieprzowina	180	2	180	2	90 - 120	Na ruszcie
Cielęcina	190	2	175	2	90 - 120	Na ruszcie
Angielska pieczeń wołowa, lekko wypieczona	210	2	200	2	50 - 60	Na ruszcie
Angielska pieczeń wołowa, średnio wypieczona	210	2	200	2	60 - 70	Na ruszcie
Angielska pieczeń wołowa, dobrze wypieczona	210	2	200	2	70 - 75	Na ruszcie

Produkt	Górna/dolna grzałka		Termoobieg		Czas (min)	Uwagi
	Temperatura (°C)	Poziom piekarnika	Temperatura (°C)	Poziom piekarnika		
Łopatka wieprzowa	180	2	170	2	120 - 150	Ze skórą
Goleń wieprzowa	180	2	160	2	100 - 120	2 sztuki
Jagnięcina	190	2	175	2	110 - 130	Udziec
Kurczak	220	2	200	2	70 - 85	W całości
Indyk	180	2	160	2	210 - 240	W całości
Kaczka	175	2	220	2	120 - 150	W całości
Gęś	175	2	160	1	150 - 200	W całości
Królik	190	2	175	2	60 - 80	W kawałkach
Zając	190	2	175	2	150 - 200	W kawałkach
Bażant	190	2	175	2	90 - 120	W całości

Ryba

Produkt	Górna/dolna grzałka		Termoobieg		Czas (min)	Uwagi
	Temperatura (°C)	Poziom piekarnika	Temperatura (°C)	Poziom piekarnika		
Pstrąg / Dorada	190	2	175	2	40 - 55	3 - 4 ryby
Tuńczyk / Łosoś	190	2	175	2	35 - 60	4 - 6 filetów

9.6 Grill



Przed rozpoczęciem pieczenia należy nagrzewać wstępnie pusty piekarnik przez 3 minuty.

Produkt	Ilość		Temperatura (°C)	Czas (min)		Poziom piekarnika
	Sztuki	(g)		1. strona	2. strona	
Steki	4	800	maks.	12 - 15	12 - 14	4

Produkt	Ilość		Temperatura (°C)	Czas (min)		Poziom piekarnika
	Sztuki	(g)		1. strona	2. strona	
Befszyki	4	600	maks.	10 - 12	6 - 8	4
Kielbaski	8	-	maks.	12 - 15	10 - 12	4
Kotlety wieprzowe	4	600	maks.	12 - 16	12 - 14	4
Kurczak (połówki)	2	1000	maks.	30 - 35	25 - 30	4
Kebaby	4	-	maks.	10 - 15	10 - 12	4
Pierś z kurczaka	4	400	maks.	12 - 15	12 - 14	4
Hamburger	6	600	maks.	20 - 30	-	4
Filet rybny	4	400	maks.	12 - 14	10 - 12	4
Zapiekane kanapki	4 - 6	-	maks.	5 - 7	-	4
Tosty	4 - 6	-	maks.	2 - 4	2 - 3	4

9.7 Turbo grill

Wołowina

Produkt	Ilość	Temperatura (°C)	Czas (min)	Poziom piekarnika
Pieczeń wołowa lub fileć, lekko wypieczone ¹⁾	na każdy cm grubości	190 - 200	5 - 6	1 lub 2
Pieczeń wołowa lub fileć, średnio wypieczone ¹⁾	na każdy cm grubości	180 - 190	6 - 8	1 lub 2
Pieczeń wołowa lub fileć, dobrze wypieczone ¹⁾	na każdy cm grubości	170 - 180	8 - 10	1 lub 2

¹⁾ Rozgrzać wstępnie piekarnik.

Wieprzowina

Produkt	Ilość (kg)	Temperatura (°C)	Czas (min)	Poziom piekarnika
Łopatka, karkówka, szynka	1 - 1.5	160 - 180	90 - 120	1 lub 2

Produkt	Ilość (kg)	Temperatura (°C)	Czas (min)	Poziom piekarnika
Kotlet, żeberka	1 - 1.5	170 - 180	60 - 90	1 lub 2
Klops	0.75 - 1	160 - 170	50 - 60	1 lub 2
Golonka wieprzowa (obgotowana)	0.75 - 1	150 - 170	90 - 120	1 lub 2

Cielęcina

Produkt	Ilość (kg)	Temperatura (°C)	Czas (min)	Poziom piekarnika
Pieczeń cielęca	1	160 - 180	90 - 120	1 lub 2
Gicz cielęca	1.5 - 2	160 - 180	120 - 150	1 lub 2

Jagnięcina

Produkt	Ilość (kg)	Temperatura (°C)	Czas (min)	Poziom piekarnika
Udziec jagnięcy, pieczeń jagnięca	1 - 1.5	150 - 170	100 - 120	1 lub 2
Comber jagnięcy	1 - 1.5	160 - 180	40 - 60	1 lub 2

Drób

Produkt	Ilość (kg)	Temperatura (°C)	Czas (min)	Poziom piekarnika
Kawałki drobiu	po 0,2 - 0,25 każdy	200 - 220	30 - 50	1 lub 2
Kurczak, półka	po 0,4 - 0,5 każdy	190 - 210	35 - 50	1 lub 2
Kurczak, pularda	1 - 1.5	190 - 210	50 - 70	1 lub 2
Kaczka	1.5 - 2	180 - 200	80 - 100	1 lub 2
Gęś	3.5 - 5	160 - 180	120 - 180	1 lub 2
Indyk	2.5 - 3.5	160 - 180	120 - 150	1 lub 2
Indyk	4 - 6	140 - 160	150 - 240	1 lub 2

Ryba (gotowanie na parze)

Produkt	Ilość (kg)	Temperatura (°C)	Czas (min)	Poziom piekarnika
Cała ryba	1 - 1.5	210 - 220	40 - 60	1 lub 2

9.8 Rozmrażanie

Produkt	Ilość (g)	Czas rozmrażania (min)	Dalszy czas rozmrażania (min)	Uwagi
Kurczak	1000	100 - 140	20 - 30	Położyć kurczaka na odwróconym spodku i umieścić na dużym talerzu. Obrócić po upływie połowy czasu.
Mięso	1000	100 - 140	20 - 30	Obrócić po upływie połowy czasu.
Mięso	500	90 - 120	20 - 30	Obrócić po upływie połowy czasu.
Pstrąg	150	25 - 35	10 - 15	-
Truskawki	300	30 - 40	10 - 20	-
Masło	250	30 - 40	10 - 15	-
Śmietana	2 x 200	80 - 100	10 - 15	Także lekko zmrożona śmietana daje się dobrze ubić.
Tort	1400	60	60	-

9.9 Suszenie – Termoobieg

- Zakryć blachy pergaminem lub papierem śniadaniowym.
- Aby uzyskać lepszy rezultat, można zatrzymać proces w połowie czasu

suszenia, otworzyć drzwi i pozostawić na jedną noc w celu dokończenia suszenia.

Warzywa

Produkt	Temperatura (°C)	Czas (godz.)	Poziom piekarnika	
			1 pozycja	2 pozycje
Fasola	60 - 70	6 - 8	3	1 / 4
Papryka	60 - 70	5 - 6	3	1 / 4
Warzywa (kwaśne)	60 - 70	5 - 6	3	1 / 4
Grzyby	50 - 60	6 - 8	3	1 / 4
Zioła	40 - 50	2 - 3	3	1 / 4

Owoce

Produkt	Temperatura (°C)	Czas (godz.)	Poziom piekarnika	
			1 pozycja	2 pozycje
Śliwki	60 - 70	8 - 10	3	1 / 4
Morele	60 - 70	8 - 10	3	1 / 4
Krojone jabłka	60 - 70	6 - 8	3	1 / 4
Gruszki	60 - 70	6 - 9	3	1 / 4

10. KONSERWACJA I CZYSZCZENIE

OSTRZEŻENIE!
Patrz rozdział dotyczący bezpieczeństwa.

10.1 Uwagi dotyczące czyszczenia

- Przód urządzenia należy myć miękką ściereczką zwilżoną ciepłą wodą z dodatkiem płynu do mycia naczyń.
- Do czyszczenia powierzchni metalowych należy używać delikatnego środka czyszczącego.
- Po każdym użyciu należy oczyścić wnętrze urządzenia. Nagromadzenie się tłuszczu lub resztek potraw może spowodować pożar. Ryzyko jest większe dla blachy do opiekania.
- Trudne do usunięcia zabrudzenia należy usuwać za pomocą specjalnego środka do czyszczenia piekarników.
- Po każdym użyciu akcesoriów należy wyczyścić je i pozostawić do wyschnięcia. Do czyszczenia należy użyć miękkiej ściereczki zwilżonej ciepłą wodą z dodatkiem płynu do mycia naczyń.
- Akcesoriów nieprzywierających nie wolno czyścić agresywnymi środkami, ostrymi przedmiotami ani myć w zmywarce. Mogłyby one uszkodzić powłokę zapobiegającą przywieraniu.

10.2 Urządzenia wykonane ze stali nierdzewnej lub aluminium

Drzwi piekarnika należy czyścić wyłącznie za pomocą wilgotnej ściereczki lub gąbki. Osuszyć miękką ściereczką. Nie należy używać myjek stalowych, kwasów ani produktów ściernych, ponieważ mogą one uszkodzić powierzchnię piekarnika. Panel sterowania piekarnika należy czyścić stosując się do tych samych zaleceń.

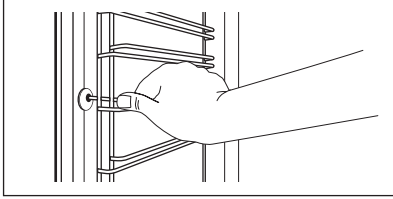
10.3 Czyszczenie uszczelki drzwi

- Należy regularnie sprawdzać uszczelkę drzwi. Uszczelka drzwi jest założona wokół obramowania komory piekarnika. Nie wolno korzystać z urządzenia, jeśli uszczelka drzwi jest uszkodzona. Należy skontaktować się z autoryzowanym punktem serwisowym.
- Aby wyczyścić uszczelkę drzwi, należy zapoznać się z ogólnymi informacjami na temat czyszczenia.

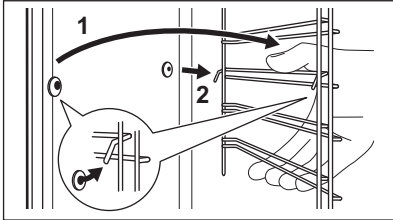
10.4 Wyjmowanie przewodnic blach

Aby oczyścić piekarnik, należy wyjąć prowadnice blach.

1. Odciągnąć przednią część prowadnic blach od bocznej ścianki.



2. Odciągnąć tylną część prowadnic blach od bocznej ścianki i wyjąć je.




Zamontować prowadnice blach w odwrotnej kolejności.

- i** Kołki ustalające prowadnic teleskopowych muszą być skierowane do przodu.

10.5 Czyszczenie wodą

W systemie czyszczenia wodą wykorzystano parę do usuwania pozostałości tłuszczu i resztek żywności z piekarnika.

1. Wlać 300 ml wody do zbiornika systemu czyszczenia wodą na dnie komory piekarnika.
2. Włączyć funkcję .
3. Ustawić temperaturę 90°C.
4. Pozostawić włączone urządzenie na 30 minut.
5. Wyłączyć urządzenie i poczekać, aż ostygnie.
6. Po ostygnięciu piekarnika przetrzeć jego wnętrze miękką szmatką.

- !** **OSTRZEŻENIE!**
Przed dotknięciem urządzenia należy upewnić się, że jest ono chłodne. Występuje zagrożenie poparzeniem.

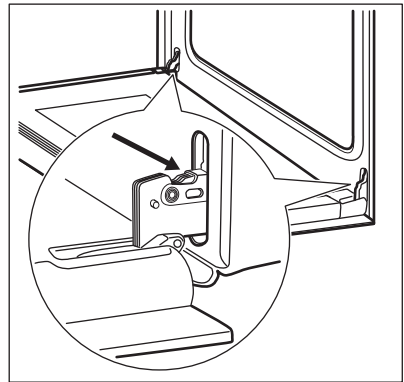
10.6 Czyszczenie drzwi piekarnika

Drzwi piekarnika składają się z trzech szyb. Drzwi piekarnika i wewnętrzne szyby można wyjąć do wyczyszczenia.

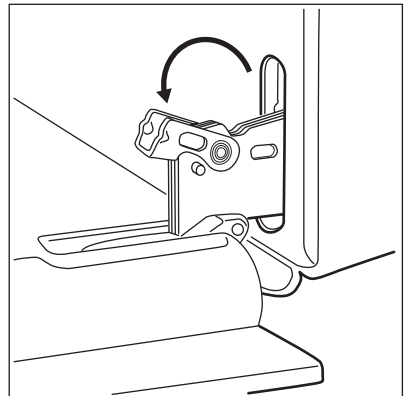
- i** Jeśli nie zdemontuje się drzwi, mogą się one gwałtownie zamknąć podczas wyjmowania z nich szyby.

- !** **UWAGA!**
Nie używać urządzenia bez szyby.

1. Otworzyć całkowicie drzwi i chwycić za oba zawiasy.

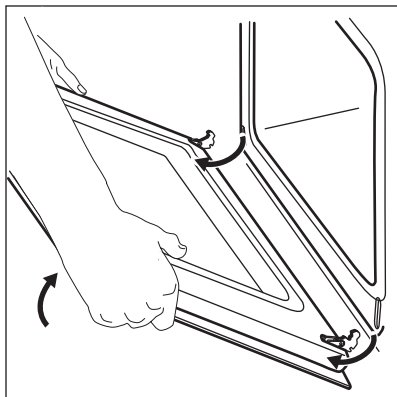


2. Unieść i obrócić dźwignie umieszczone na obu zawiasach.

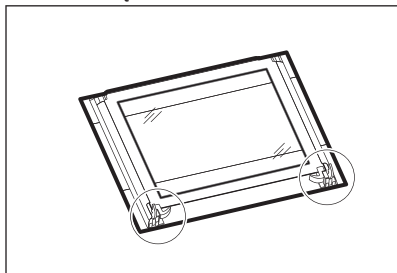


3. Przyknać drzwi piekarnika do połowy, do pierwszej pozycji otwarcia. Następnie, pociągając

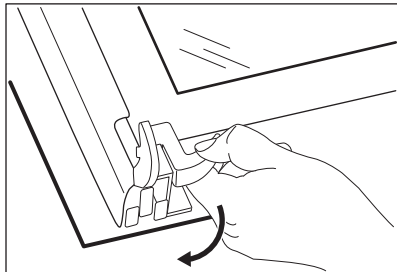
drzwi do siebie, wyjąc je z mocowania.



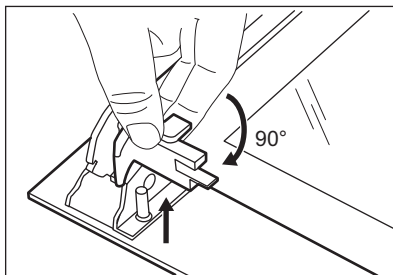
4. Umieścić drzwi na stabilnej powierzchni przykrytej miękką szmatką.



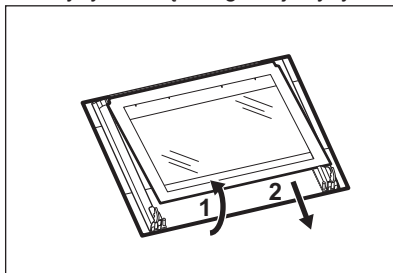
5. Zwolnić blokadę, aby wyjąć szyby.



6. Obrócić oba elementy mocujące o 90° i wyjąć je z mocowań.



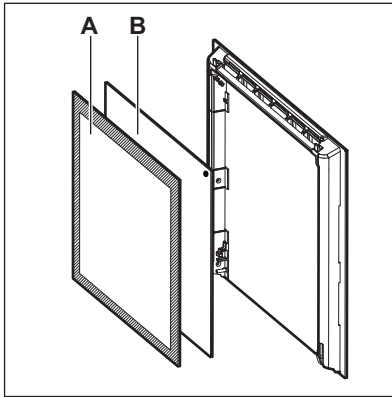
7. Ostrożnie podnieść i po kolei wyjąć szyby. Zacząć od górnej szyby.



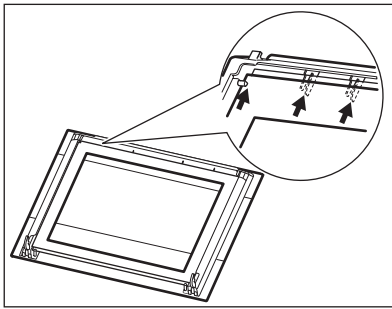
8. Umyć szyby wodą z dodatkiem mydła. Ostrożnie wytrzeć szyby do sucha.

Po umyciu zamontować szyby oraz drzwi piekarnika. Wykonać powyższe czynności w odwrotnej kolejności.

Należy upewnić się, że szyby (A i B) zostały włożone w odpowiedniej kolejności. Na pierwszej szybie (A) znajduje się ozdobne obramowanie. Nadruk na szybie powinien być skierowany ku wewnętrznej stronie drzwi. Należy upewnić się, czy po zamontowaniu szyby powierzchnia jej obramowania (A) w miejscu nadruku nie jest szorstka w dotyku.



Upewnić się, że środkowa szyba jest prawidłowo umieszczona w mocowaniu.



10.7 Wymiana oświetlenia

Położyć szmatkę na spodzie komory urządzenia. Zabezpieczy ona klosz

oświetlenia i komorę urządzenia przed uszkodzeniem.



OSTRZEŻENIE!

Ryzyko porażenia prądem!
Przed wymianą oświetlenia należy odłączyć bezpiecznik. Oświetlenie i klosz oświetlenia mogą być gorące.



UWAGA!

Aby uniknąć zabrudzenia żarówki halogenowej tłuszczem, należy chwycić ją przez szmatkę.

1. Wyłączyć urządzenie.
2. Wykręcić bezpieczniki ze skrzynki bezpieczników lub wyłączyć wyłącznik obwodu.

Tylne oświetlenie

1. Obrócić szklany klosz w kierunku przeciwnym do ruchu wskazówek zegara, aby go zdjąć.
2. Wyczyścić szklany klosz.
3. Wymienić żarówkę na nową, odpowiednią do piekarnika i odporną na działanie wysokiej temperatury (do 300°C).
4. Zamontować klosz.

11. ROZWIĄZYWANIE PROBLEMÓW



OSTRZEŻENIE!

Patrz rozdział dotyczący bezpieczeństwa.

11.1 Co zrobić, gdy...

Problem	Prawdopodobna przyczyna	Środek zaradczy
Piekarnik nie nagrzewa się.	Piekarnik jest wyłączony.	Włączyć piekarnik.
Piekarnik nie nagrzewa się.	Nie ustawiono aktualnego czasu.	Ustawić aktualny czas.

Problem	Prawdopodobna przyczyna	Środek zaradczy
Piekarnik nie nagrzewa się.	Nie wprowadzono wymaganych ustawień.	Upewnić się, że wprowadzono prawidłowe ustawienia.
Piekarnik nie nagrzewa się.	Zadziałał bezpiecznik.	Sprawdzić, czy przyczyną nieprawidłowego działania jest bezpiecznik. Jeżeli nadal będzie dochodzić do wyzwalania bezpiecznika, należy skontaktować się z wykwalifikowanym elektrykiem.
Nie działa oświetlenie.	Przepaliła się żarówka.	Wymienić żarówkę.
Na potrawach i w komorze piekarnika osiadają para i skropliny.	Potrawa pozostawała zbyt długo w piekarniku.	Nie należy pozostawiać potraw w piekarniku na dłużej niż 15-20 minut po zakończeniu procesu pieczenia.
Wyświetlacz pokazuje „12.00”.	Wystąpiła przerwa w zasilaniu.	Ponownie ustawić zegar.

11.2 Dane naprawy

Jeżeli rozwiązanie problemu we własnym zakresie nie jest możliwe, należy skontaktować się ze sprzedawcą lub autoryzowanym punktem serwisowym.

Dane niezbędne dla serwisu znajdują się na tabliczce znamionowej. Tabliczka

znamionowa znajduje się na przednim obramowaniu komory urządzenia. Nie usuwać tabliczki znamionowej z komory urządzenia.

Zalecamy wpisanie danych w tym miejscu:	
Model (MOD.)
Numer produktu (PNC)
Numer seryjny (S.N.)

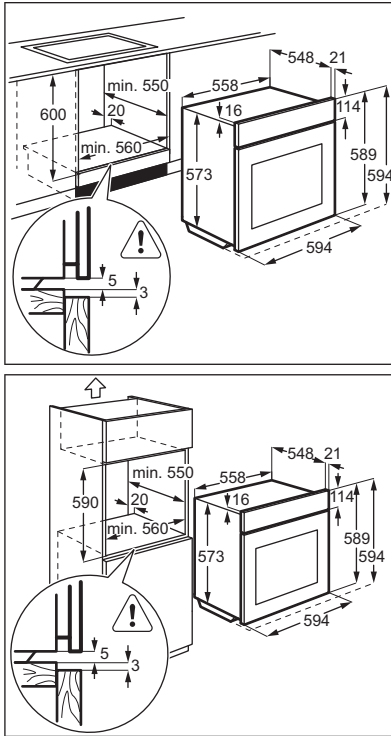
12. INSTALACJA



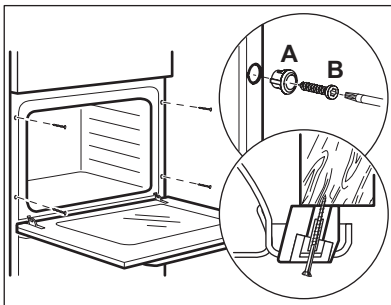
OSTRZEŻENIE!

Patrz rozdział dotyczący bezpieczeństwa.

12.1 Zabudowa urządzenia



12.2 Mocowanie urządzenia do szafki



12.3 Instalacja elektryczna



Producent nie ponosi odpowiedzialności za nieprzestrzeganie zaleceń dotyczących bezpieczeństwa, które zawarto w rozdziałach poświęconych bezpieczeństwu.

Urządzenie wyposażono w przewód zasilający oraz wtyczkę.

12.4 Przewody

Rodzaje przewodów przeznaczonych do montażu lub wymiany:

H07 RN-F, H05 RN-F, H05 RRF, H05 VV-F, H05 V2V2-F (T90), H05 BB-F

Dobór przekroju przewodu należy przeprowadzić na podstawie mocy całkowitej podanej na tabliczce znamionowej. Można również skorzystać z informacji zawartych w tabeli:

Moc całkowita (W)	Przekrój przewodu (mm ²)
maksymalnie 1380	3 x 0.75
maksymalnie 2300	3 x 1
maksymalnie 3680	3 x 1.5

Przewód ochronny (żółto-zielony) musi być o 2 cm dłuższy od przewodu fazowego i neutralnego (niebieski i brązowy).

13. EFEKTYWNOŚĆ ENERGETYCZNA

13.1 Etykieta produktu i informacje zgodnie z normą UE 65-66/2014

Nazwa dostawcy	Electrolux
Oznaczenie modelu	EOB5430AOW
Wskaźnik efektywności energetycznej	100.0
Klasa efektywności energetycznej	A
Zużycie energii przy standardowym obciążeniu w trybie tradycyjnym	0.93 kWh/cykl
Zużycie energii przy standardowym obciążeniu w trybie z termoobiegiem	0.85 kWh/cykl
Liczba komór	1
Źródło ciepła	Prąd elektryczny
Pojemność	72 l
Typ piekarnika	Piekarnik do zabudowy
Masa	32.2 kg

EN 60350-1 – Elektryczny sprzęt do gotowania do użytku domowego – Część 1: Elektryczne kuchnie, piekarniki, piekarniki parowe i opiekacze – Metody badań cech funkcjonalnych.

13.2 Oszczędzanie energii



Urządzenie wyposażono w funkcje umożliwiające oszczędzanie energii podczas codziennego pieczenia.

Ogólne porady

Należy sprawdzić, czy podczas pracy urządzenia drzwi piekarnika są prawidłowo zamknięte. Drzwi powinny być dokładnie zamknięte podczas pieczenia.

Korzystanie z metalowych naczyń pozwala oszczędzać energię.

Jeśli to możliwe, nie należy wstępnie nagrzewać piekarnika przez umieszczeniem w nim potrawy.

Podczas pieczenia trwającego ponad 30 minut należy zmniejszyć temperaturę do minimum na ostatnie 3-10 minut pieczenia (odpowiednio do czasu pieczenia). Ciepło resztkowe zgromadzone w piekarniku pozwoli dokończyć pieczenie.

Używać ciepła resztkowego do podgrzewania innych potraw.


Pieczenie z wykorzystaniem funkcji termoobiegu


Jeśli to możliwe, w celu oszczędzania energii należy korzystać z funkcji termoobiegu.

Podtrzymywanie temperatury potraw

Wybrać najniższe możliwe ustawienie temperatury, aby wykorzystać ciepło resztkowe i podtrzymać temperaturę potrawy.

14. OCHRONA ŚRODOWISKA

Materiały oznaczone symbolem  należy poddać utylizacji. Opakowanie urządzenia włożyć do odpowiedniego pojemnika w celu przeprowadzenia recyklingu. Należy zadbać o ponowne przetwarzanie odpadów urządzeń elektrycznych i elektronicznych, aby chronić środowisko naturalne oraz

ludzkie zdrowie. Nie wolno wyrzucać urządzeń oznaczonych symbolem  razem z odpadami domowymi. Należy zwrócić produkt do miejscowego punktu ponownego przetwarzania lub skontaktować się z odpowiednimi władzami miejskimi.

www.electrolux.com/shop



867324838-A-332016

