

INSTRUKCJA OBSŁUGI

# Urządzenie digital signage firmy LG

(MONITOR INFORMACYJNY)

Przed rozpoczęciem korzystania z urządzenia należy uważnie przeczytać instrukcję obsługi. Po przeczytaniu warto ją zachować do dalszego wykorzystania.

32SM5C	43SM3C	32SM5KC
43SM5C	49SM3C	43SM5KC
49SM5C	55SM3C	49SM5KC
55SM5C		55SM5KC
65SM5C		65SM5KC

# SPIS TREŚCI

## ZASADY BEZPIECZEŃSTWA ..... 3

- Zalecenia dotyczące instalacji produktu ..... 3
- Zalecenia dotyczące zasilacza sieciowego i zasilania elektrycznego ..... 5
- Zalecenia dotyczące przenoszenia produktu ..... 7
- Zalecenia dotyczące eksploatacji produktu ..... 8
- Montaż na ścianie ..... 9

## LICENCJE ..... 10

## MONTAŻ I PRZYGOTOWANIE DO PRACY ..... 11

- Dodatkowe akcesoria ..... 12
- Części i Przyciski ..... 14
- Montaż osłony pamięci USB ..... 15
- Podłączanie podstawy ..... 16
- Podłączanie głośników ..... 18
- Podłączanie czujnika podczerwieni ..... 21
- Układ pionowy ..... 22
- Montaż i demontaż wspornika z logo LG ..... 23
- Montaż na ścianie ..... 25

## PILOT ZDALNEGO STEROWANIA ..... 28

## PODŁĄCZANIE ..... 30

- Podłączanie do komputera ..... 30
- Podłączanie urządzenia zewnętrznego ..... 30
- Korzystanie z listy wejść ..... 32

## ROZWIĄZYWANIE PROBLEMÓW ..... 33

## DANE TECHNICZNE PRODUKTU ..... 36

**OSTRZEŻENIE** – To urządzenie jest produktem klasy A. W środowisku domowym ten produkt może powodować zakłócenia fal radiowych. W takim przypadku użytkownik może być zobowiązany do podjęcia odpowiednich środków zaradczych.

## ZASADY BEZPIECZEŃSTWA

Przed rozpoczęciem korzystania z produktu należy dokładnie zapoznać się z zasadami bezpieczeństwa.

### OSTRZEŻENIE

Zignorowanie ostrzeżenia może spowodować wypadek, a w konsekwencji poważne obrażenia ciała lub śmierć.

### PRZESTROGA

Zignorowanie tego typu uwag może spowodować lekkie zranienie lub uszkodzenie produktu.

### OSTRZEŻENIE

- Tylko do użytku wewnątrz pomieszczeń.

## Zalecenia dotyczące instalacji produktu

### OSTRZEŻENIE

- Urządzenie należy trzymać z dala od źródeł ciepła, takich jak grzejniki elektryczne.
  - Występuje ryzyko porażenia prądem, pożaru, nieprawidłowego działania lub odkształceń.
- Materiały chroniące przed wilgocią oraz winylowe opakowania należy przechowywać w miejscu niedostępnym dla dzieci.
  - Materiał chroniący przed wilgocią jest szkodliwy w przypadku spożycia. W razie przypadkowego spożycia należy wymusić wymioty i udać się do najbliższego szpitala. Poza tym opakowania winylowe mogą spowodować uduszenie, dlatego należy przechowywać je w miejscu niedostępnym dla dzieci.
- Nie należy kłaść ciężkich przedmiotów na produkcie ani nie należy na nim siedzieć.
  - Jeśli produkt przewróci się lub upadnie, może to spowodować obrażenia ciała, dlatego zwłaszcza dzieci powinny zachować ostrożność w pobliżu produktu.
- Nie należy pozostawiać w przejściu luźno leżącego przewodu zasilającego ani sygnałowego.
  - Osoby przechodzące mogą się potknąć, co może spowodować porażenie prądem, pożar, uszkodzenie produktu lub obrażenia ciała.
- Produkt należy umieścić w czystym i suchym miejscu.
  - Kurz lub wilgoć mogą spowodować porażenie prądem, pożar lub uszkodzenie produktu.
- Jeśli z urządzenia będzie wydobywał się dym, inny zapach lub dziwne odgłosy, należy odłączyć przewód zasilania i skontaktować się z centrum obsługi.
  - Dalsze użytkowanie produktu bez zastosowania odpowiednich środków ostrożności może doprowadzić do porażenia prądem lub pożaru.
- Jeśli produkt zostanie upuszczony lub uszkodzony, należy go wyłączyć i wyjąć przewód zasilający z gniazdka.
  - Dalsze użytkowanie produktu bez zastosowania odpowiednich środków ostrożności może doprowadzić do porażenia prądem lub pożaru. Należy skontaktować się z centrum serwisowym.

- Nie wolno upuszczać żadnych przedmiotów na produkt ani go uderzać. Nie wolno rzucać zabawkami ani innymi przedmiotami w ekran produktu.
  - Może to spowodować zranienie osób znajdujących się w pobliżu oraz uszkodzenie urządzenia.
- Nie należy dopuścić do upadku ani upuszczenia produktu podczas podłączania go do urządzenia zewnętrznego.
  - Może to spowodować obrażenia ciała lub uszkodzenie produktu.
- W przypadku podłączania produktu do konsoli gier należy zachować między urządzeniami odległość równą czterokrotności przekątnej ekranu.
  - Upadek produktu ze względu na niewystarczającą długość kabla może spowodować obrażenia ciała i uszkodzenie produktu.
- Długotrwałe wyświetlanie jednego obrazu może uszkodzić ekran i spowodować wypalenie. Aby chronić produkt w przypadku długiego czasu używania, należy włączyć w komputerze wygaszacz ekranu lub uruchomić dostępną w produkcie funkcję zabezpieczenia przed powstawaniem obrazu szcztątkowego, a kiedy produkt jest nieużywany, wyłączyć zasilanie. Wypalenia i inne związane z nimi uszkodzenia nie są objęte gwarancją na ten produkt.
- Produktu nie należy instalować w miejscach, gdzie będzie narażony na działanie oleju lub mgły olejowej,
  - może to spowodować uszkodzenie produktu i jego upadek.



## PRZESTROGA

- Otwory wentylacyjne znajdujące się w obudowie urządzenia nie mogą zostać zablokowane. Produkt należy zamontować w odpowiednio przestronnym miejscu (zapewniając ponad 100 mm odstępu od ściany).
  - Jeśli produkt zostanie umieszczony za blisko ściany, może dojść do odkształcenia się produktu lub do zapłonu spowodowanego przegrzaniem się.
- Nie można dopuścić do zablokowania otworów wentylacyjnych urządzenia przez obrus lub zasłonę.
  - Przegrzanie się produktu może spowodować jego odkształcenie się lub zapłon.
- Produkt należy umieścić na płaskiej i stabilnej powierzchni, która uniemożliwi upadek produktu.
  - Upadek produktu może spowodować uszkodzenie ciała lub uszkodzenia produktu.
- Produkt należy ustawić w miejscu, w którym nie występują zakłócenia elektromagnetyczne.
- Nie wolno umieszczać produktu w miejscu bezpośrednio nasłonecznionym.
  - Może to spowodować uszkodzenie produktu.
- Zainstalowanie produktu w warunkach niezgodnych z zalecanymi może spowodować znaczne pogorszenie jakości obrazu, skrócenie okresu eksploatacji produktu oraz pogorszenie jego wyglądu. Przed instalacją produktu należy skonsultować się z firmą LG lub wykwalifikowanym instalatorem. To ostrzeżenie dotyczy miejsc o znacznym stopniu zapylenia, miejsc, w których występuje mgła olejowa, o bardzo wysokiej lub niskiej temperaturze lub bardzo wysokiej wilgotności, a także lokalizacji, w których wykorzystywane są substancje chemiczne lub w których produkt będzie włączony przez długi czas (np. lotnisk czy dworców kolejowych). Nieprzestrzeganie tych zaleceń spowoduje utratę gwarancji.
- Urządzenia nie wolno użytkować w miejscach o słabej wentylacji (np. na półkach lub w szafkach), na poduszkach lub dywanach ani na zewnątrz budynków.
- Urządzenia nie wolno też umieszczać w pobliżu źródeł ciepła, np. urządzeń oświetleniowych.

## Zalecenia dotyczące zasilacza sieciowego i zasilania elektrycznego

### OSTRZEŻENIE

- W przypadku dostania się obcej substancji do produktu (telewizor, monitor, przewód zasilania, zasilacz sieciowy) należy natychmiast odłączyć przewód sieciowy i skontaktować się z centrum serwisowym.
  - Niezastosowanie się do tego zalecenia może spowodować pożar lub porażenie prądem wywołane uszkodzeniem produktu.
- Nie wolno dotykać zasilacza sieciowego mokrymi rękoma. Jeśli bolce przewodu są mokre lub zakurzone, przed użyciem należy je osuszyć i oczyścić.
  - Nieprzestrzeganie tego zalecenia może skutkować pożarem lub porażeniem prądem elektrycznym.
- Należy dokładnie włożyć wtyczkę przewodu zasilającego do zasilacza sieciowego.
  - Jeśli wtyczka nie będzie prawidłowo podłączona, połączenie może spowodować pożar lub porażenie prądem.
- Należy korzystać z przewodów zasilających i zasilaczy sieciowych dostarczonych i zatwierdzonych przez firmę LG Electronics Inc.
  - Korzystanie z niezatwierdzonych produktów może spowodować pożar lub porażenie prądem.
- Przewód zasilający należy zawsze odłączać, trzymając za wtyczkę. Nie wolno nadmiernie wyginać przewodu zasilającego.
  - Mogłoby to uszkodzić linię wysokiego napięcia, a tym samym doprowadzić do porażenia prądem lub pożaru.
- Nie wolno stawiać na przewodzie zasilającym ani zasilaczu sieciowym. Nie wolno też stawiać na nich ciężkich obiektów (np. urządzeń elektrycznych) ani kłaść ubrań. Należy uważać, aby nie uszkodzić przewodu zasilającego i zasilacza sieciowego ostrymi narzędziami.
  - Uszkodzone przewody zasilające mogą skutkować pożarem lub porażeniem prądem elektrycznym.
- Nie należy rozmontowywać, naprawiać ani modyfikować przewodu zasilającego ani zasilacza sieciowego.
  - Nieprzestrzeganie tego zalecenia może spowodować pożar lub porażenie prądem elektrycznym.
- Przewód zasilający musi być podłączony do gniazdka z uziemieniem.
  - W przeciwnym razie istnieje niebezpieczeństwo śmiertelnego porażenia prądem lub uszkodzenia ciała.
- Należy używać wyłącznie napięcia znamionowego.
  - W przeciwnym razie produkt może ulec uszkodzeniu, a użytkownik może zostać porażony prądem.
- W czasie burzy nie wolno dotykać przewodu zasilającego i sygnałowego, ponieważ może to być bardzo niebezpieczne.
  - Może to spowodować porażenie prądem.
- Do jednego gniazdka nie należy podłączać kilku przedłużaczy, urządzeń elektrycznych czy grzejników elektrycznych. Należy użyć listwy zasilającej z uziemieniem, przeznaczonej specjalnie do komputerów.
  - Przegrzanie może doprowadzić do pożaru.
- Nie wolno dotykać przewodu zasilającego mokrymi rękoma. Jeśli styki są mokre lub pokryte kurzem, należy je dokładnie wysuszyć lub wytrzeć z nich kurz.
  - Nadmierna wilgoć może doprowadzić do śmiertelnego porażenia prądem.

- Jeśli urządzenie nie będzie przez dłuższy czas używane, należy odłączyć przewód zasilający produktu.
  - Osadzający się kurz może spowodować pożar, a zużycie się izolacji – nieszczelność przewodów elektrycznych, porażenie prądem lub pożar.
- Przewód zasilający należy dokładnie podłączyć do gniazda I urządzenia.
  - Niedokładne włożenie wtyczki przewodu zasilającego grozi pożarem.
- Nie należy wkładać przedmiotów przewodzących prąd (np. metalowych prętów) w końcówkę przewodu zasilającego, gdy drugi koniec jest podłączony do gniazda elektrycznego. Poza tym nie wolno dotykać przewodu zasilającego bezpośrednio po podłączeniu go do gniazda.
  - Może to spowodować śmiertelne porażenie prądem.
- Łącznik urządzenia służy do odłączania urządzenia.
- Należy upewnić się, że urządzenie jest zamontowane w pobliżu gniazda sieciowego, do którego urządzenie ma zostać podłączone, oraz że jest zapewniony łatwy dostęp do tego gniazda.
- Dopóki urządzenie jest podłączone do gniazda elektrycznego, nawet jego wyłączenie przyciskiem zasilania nie powoduje rozłączenia go z siecią elektryczną.

### **PRZESTROGA**

- Gniazdko, zasilacz sieciowy i bolce przewodu zasilającego powinny być zawsze czyste.
  - Nieprzestrzeżenie tego zalecenia może spowodować pożar.
- Nie należy odłączać przewodu zasilającego w trakcie korzystania z produktu.
  - Zwarcie może uszkodzić produkt.
- Należy stosować wyłącznie przewód zasilający dołączony do urządzenia. W przypadku używania innego przewodu zasilającego niż dostarczony przez producenta, należy upewnić się, że jest on zgodny z wymogami obowiązującymi w danym kraju. Jeśli przewód jest w jakikolwiek sposób uszkodzony, skontaktuj się z producentem lub najbliższym punktem serwisowym w celu jego wymiany.

## Zalecenia dotyczące przenoszenia produktu

### OSTRZEŻENIE

- Produkt musi koniecznie zostać najpierw wyłączony.
  - W przeciwnym razie istnieje niebezpieczeństwo śmiertelnego porażenia prądem lub uszkodzenia produktu.
- Przed przeniesieniem produktu należy także odłączyć wszystkie przewody.
  - W przeciwnym razie istnieje niebezpieczeństwo śmiertelnego porażenia prądem lub uszkodzenia produktu.
- W przypadku przenoszenia produktu panel powinien być skierowany do przodu. Produkt należy trzymać obiema rękami. Upuszczenie produktu może spowodować porażenie prądem lub pożar. W przypadku konieczności naprawy produktu skontaktuj się z autoryzowanym centrum serwisowym.
- Produkt należy wyłączyć, odłączyć od zasilania i odłączyć od niego wszystkie przewody. Przeniesienie dużych urządzeń może wymagać udziału co najmniej 2 osób. Nie należy opierać się o przedni panel urządzenia ani wywierać na niego zbyt dużego nacisku.

### PRZESTROGA

- Nie należy potrząsać produktem podczas przenoszenia.
  - W przeciwnym razie istnieje niebezpieczeństwo śmiertelnego porażenia prądem lub uszkodzenia produktu.
- Nie należy wyrzucać opakowania produktu. Może się ono przydać podczas przeprowadzki.

## Zalecenia dotyczące eksploatacji produktu

### OSTRZEŻENIE

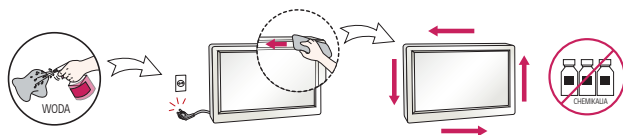
- Nie należy samodzielnie rozmontowywać, naprawiać ani modyfikować urządzenia.
  - Może to spowodować pożar lub porażenie prądem.
  - W celu kontroli, kalibracji lub naprawy urządzenia należy skontaktować się z serwisem.
- Jeśli urządzenie ma pozostać przez dłuższy czas bez nadzoru, wyciągnij wtyczkę z gniazdka.
- Produkt należy umieścić w miejscu, w którym nie będzie narażony na kontakt z wodą.
  - Może to spowodować pożar lub porażenie prądem.
- Nie dotykaj ani nie zarysowuj przodu i boków ekranu metalowymi przedmiotami.
  - W przeciwnym wypadku może dojść do uszkodzenia ekranu.
- Należy unikać wysokich temperatur i wilgoci.

### PRZESTROGA

- W pobliżu produktu nie wolno przechowywać żadnych łatwopalnych substancji.
  - Istnieje ryzyko wybuchu lub pożaru spowodowanego lekkomyślnym przechowywaniem łatwopalnych substancji.
- Na czas czyszczenia produktu należy odłączyć przewód zasilający i delikatnie pocierać miękką szmatką, aby uniknąć zadrapań. Do czyszczenia nie wolno używać mokrej szmatki. W przypadku korzystania z wody w aerozolu lub innego płynu, nie należy rozpylać ich bezpośrednio na produkt. Niestosowanie się do tego zalecenia grozi porażeniem prądem. (Do czyszczenia produktu nie wolno używać środków chemicznych, takich jak benzen, rozcieńczalnik czy alkohol.)
- W celu ochrony wzroku należy podczas korzystania z produktu robić sobie przerwy.
- Zawsze należy dbać o czystość produktu.
- Podczas korzystania z urządzenia należy zająć wygodną, naturalną pozycję, pozwalającą na rozluźnienie mięśni.
- W przypadku korzystania z produktu przez dłuższy czas należy robić regularne przerwy.
- Nie należy mocno naciskać na panel rękoma ani ostrymi przedmiotami, np. gwoździami, paznokciami, pilnikiem, ołówkiem lub długopisem, oraz należy unikać zadrapania panelu.
- Należy zachować odpowiednią odległość od produktu.
  - Oglądanie obrazu na ekranie urządzenia ze zbyt małej odległości może spowodować pogorszenie wzroku.
- Należy ustawić odpowiednią rozdzielczość i odświeżanie, zgodnie z opisem w instrukcji obsługi.
  - W przeciwnym razie może dojść do pogorszenia wzroku.
- Do czyszczenia produktu należy stosować wyłącznie środki czyszczące dopuszczone przez producenta. (Nie należy stosować benzenu, rozcieńczalników ani alkoholu.)
  - Może to spowodować odkształcenie się produktu.
- Baterii nie wolno wystawiać na działanie wysokiej temperatury, np. poprzez wystawienie na bezpośrednie działanie światła słonecznego, umieszczenie w pobliżu otwartego kominka lub grzejnika elektrycznego.
- Baterii nie wolno wystawiać na działanie wysokiej temperatury, np. poprzez wystawienie na bezpośrednie działanie światła słonecznego, umieszczenie w pobliżu otwartego kominka lub grzejnika elektrycznego.
- Baterii jednorazowego użytku NIE wolno umieszczać w ładowarce.
- Długotrwałe korzystanie ze słuchawek lub słuchanie przez słuchawki dźwięku o dużej głośności może spowodować uszkodzenie słuchu.



- Przednią obudowę produktu należy delikatnie przecierać w jednym kierunku szmatką do czyszczenia po uprzednim spryskaniu szmatki wodą (2, maks. 4 razy). Zbyt duża ilość wilgoci może powodować powstawanie plam.



- Nie używaj w pobliżu monitora urządzeń wykorzystujących wysokie napięcie. (Np. elektrycznej łapki na owady)
  - Może to spowodować awarię monitora na skutek zwarcia.

## Montaż na ścianie

- Produktu nie należy instalować samodzielnie. Należy skontaktować się z serwisem autoryzowanym przez producenta. W przeciwnym razie może dojść do obrażeń ciała.

## LICENCJE

Dostępne licencje mogą się różnić w zależności od modelu. Więcej informacji na temat licencji można znaleźć na stronie [www.lg.com](http://www.lg.com).



Terminy HDMI, HDMI High Definition Multimedia Interface oraz logo HDMI są znakami towarowymi lub zarejestrowanymi znakami towarowymi HDMI Licesing, LLC w Stanach Zjednoczonych i innych krajach.



Wyprodukowano na licencji Dolby Laboratories. Dolby i symbol z podwójnym D są znakami towarowymi firmy Dolby Laboratories.



For DTS patents, see <http://patents.dts.com>. Manufactured under license from DTS Licensing Limited. DTS, DTS-HD, the Symbol, & DTS or DTS-HD and the Symbol together are registered trademarks of DTS, Inc. © DTS, Inc. All Rights Reserved.

# MONTAŻ I PRZYGOTOWANIE DO PRACY

## PRZESTROGA

- Aby zapewnić bezpieczeństwo i prawidłowe działanie produktu, należy zawsze korzystać z oryginalnych elementów.
- Szkody i obrażenia ciała spowodowane stosowaniem niezatwierdzonych części nie są objęte gwarancją.

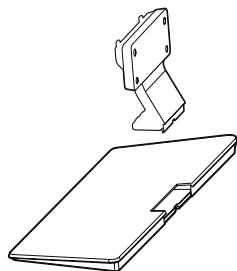
## UWAGA

- Zawartość opakowania z produktem może się różnić w zależności od modelu i regionu.
- W związku z nowocześnieowaniem funkcji dane techniczne produktu i treść instrukcji obsługi mogą ulec zmianie bez wcześniejszego powiadomienia.
- Oprogramowanie i instrukcja obsługi SuperSign
  - Pobieranie ze strony internetowej firmy LG Electronics.
  - Odwiedź stronę internetową LG Electronics ([www.lgcommercial.com/supersign](http://www.lgcommercial.com/supersign)) i pobierz najnowsze oprogramowanie dla swojego modelu.
- Gwarancja nie obejmuje uszkodzeń spowodowanych użytkowaniem produktu w miejscach o dużym stopniu zapylenia.

## Dodatkowe akcesoria

W celu poprawienia jakości produktu producent może bez powiadomienia zmieniać istniejące akcesoria dodatkowe oraz dodawać nowe. Urządzenie i akcesoria przedstawione na ilustracjach w tej instrukcji mogą się różnić wyglądem od zakupionych przez użytkownika.

### Zestaw do mocowania podstawy



#### Wkręty

Średnica 4,0 mm x gwint 0,7 mm

#### Podstawa

ST-322T	32SM5*
ST-432T	43SM5*/43SM3C
ST-492T	49SM5*/55SM5*
	49SM3C/55SM3C
ST-652T	65SM5*

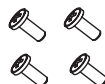
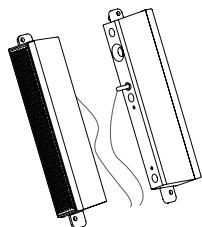
#### Elementy dystansowe podstawy

32SM5*	-
43SM5*	2 EA
43SM3C	
49SM5*	
49SM3C	
55SM5*	
55SM3C	
65SM5*	

Model	Długość (z podkładką sprężystą)	Liczba
32SM5*	10 mm	6 EA
43SM5*	14 mm	8 EA
43SM3C		
49SM5*		
49SM3C		
55SM5*		
55SM3C	16 mm	8 EA
65SM5*		

### Zestaw głośnikowy

(Dotyczy tylko modelu \*\*SM5C/\*\*SM3C)



Głośniki  
SP-5000

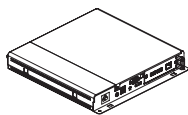
Uchwyty do  
przewodów/  
Opaski na przewody

Wkręty  
średnica 4,0 mm x  
gwint 0,7 mm x długość 8 mm  
(z podkładką sprężystą)

Wkręty  
średnica 4,0 mm x  
gwint 1,6 mm x  
długość 10 mm

### Zestaw odtwarzacza multimedialnego

(Polecenie może nie być obsługiwane w zależności od modelu.)



**Odtwarzacz multimedialny**  
MP500/MP700

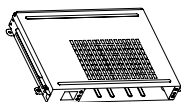


**Wkręty**



**CD (instrukcja obsługi)/ Karta**

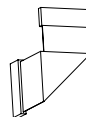
### Zestaw OPS



**KT-OPSA**



**Wkręty**



**Przewód podłączeniowy**

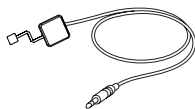


**Karta (Uproszczona instrukcja instalacji)**



**Przewód zasilający**

### Zestaw czujnika pikseli



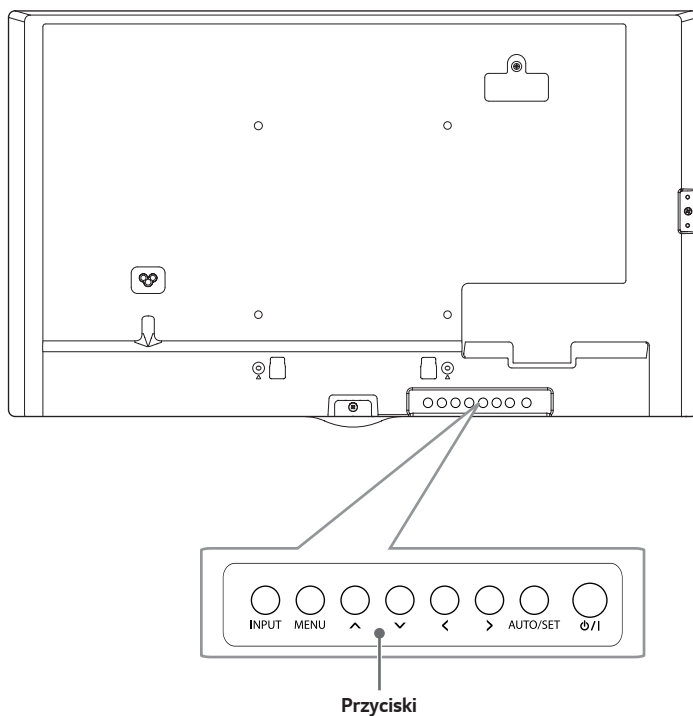
**KT-SP0**

### ! UWAGA

- Uchwyt do przewodów/opaska na przewody mogą być niedostępne w przypadku niektórych regionów i modeli.
- Opcjonalne akcesoria są dostępne w zestawie z niektórymi modelami. W razie potrzeby akcesoria można zakupić oddzielnie.
- Czujnik pikseli jest sprzedawany oddzielnie. Dodatkowe akcesoria można nabyć u lokalnego sprzedawcy detalicznego.
- Przed dołączeniem zestawu OPS lub odtwarzacza multimedialnego podłącz przewód do portu.

## Części i Przyciski

Niektóre modele mogą wyglądać inaczej niż pokazano na ilustracji.

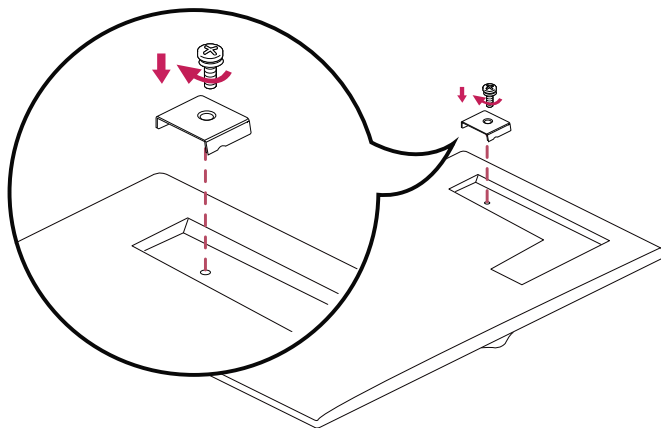


- **INPUT:** Zmiana źródła sygnału wejściowego.
- **MENU:** Dostęp do menu głównych, zapisywanie wprowadzonych ustawień i zamykanie menu.
- **▲▼:** Zwiększanie / zmniejszanie wartości ustawienia.
- **< >**: Przesunięcie w lewo i w prawo.
- **AUTO/SET:** Wyświetla aktualny sygnał wejściowy i tryb.
- **⏻/⏻:** Włączanie i wyłączenie zasilania.

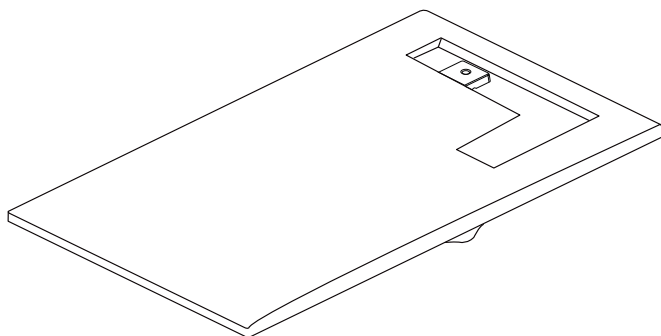
## Montaż osłony pamięci USB

Zamontuj osłonę za pomocą wkrętu, jak pokazano na rysunku, aby zapobiec kradzieży pamięci USB.

1



2

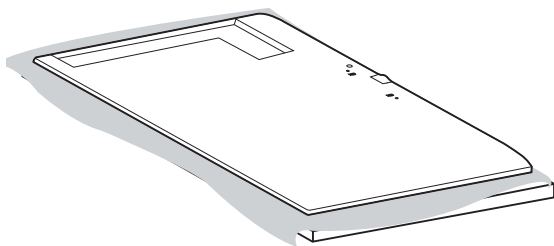


## Podłączanie podstawy

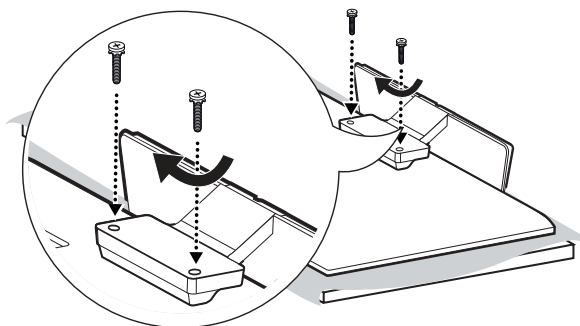
- Dotyczy tylko niektórych modeli.
- Niektóre modele mogą wyglądać inaczej niż pokazano na ilustracji.

**32SM5\***

1



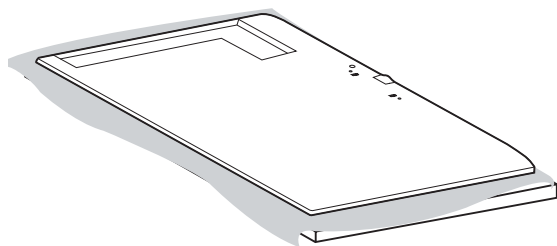
2



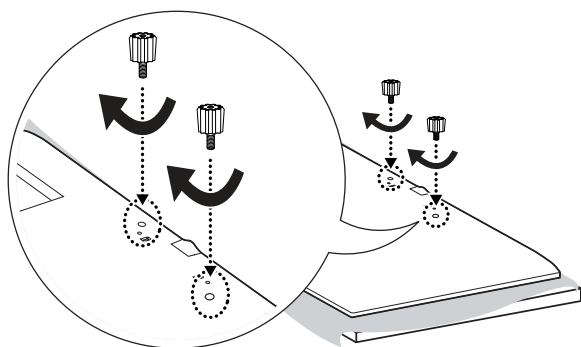


**43/49/55/65SM5\*, 43/49/55SM3C**

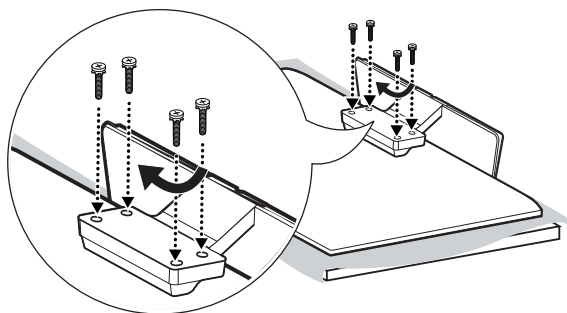
1



2



3

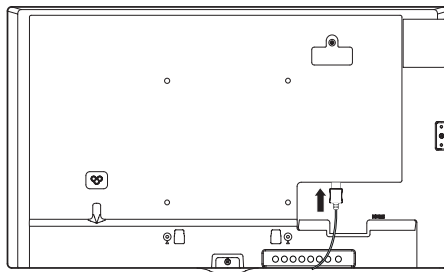


## Podłączanie głośników

- Dotyczy tylko niektórych modeli.
- Niektóre modele mogą wyglądać inaczej niż pokazano na ilustracji.

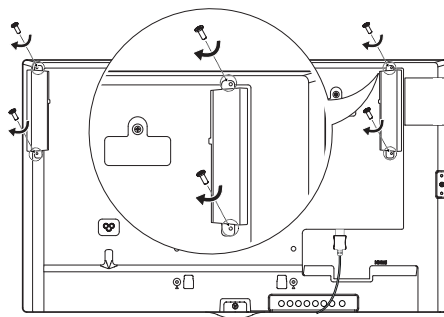
### 32SM5C

- 1 Podłącz wejściowy przewód sygnałowy przed zainstalowaniem głośników.

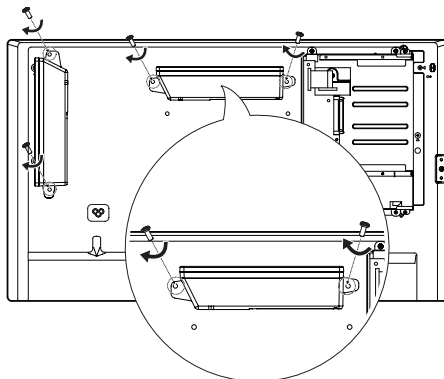


- 2 Zamontuj głośniki przy użyciu wkrętów w sposób przedstawiony poniżej. Upewnij się, że przewód zasilający jest odłączony przed wykonaniem podłączenia.

#### Podstawowa instalacja

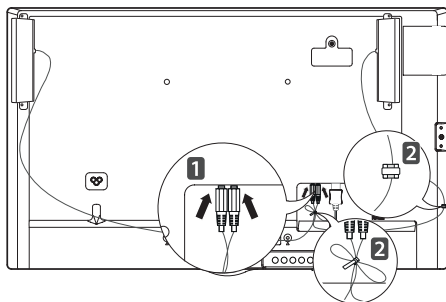


#### Instalacja z podłączonym zestawem OPS

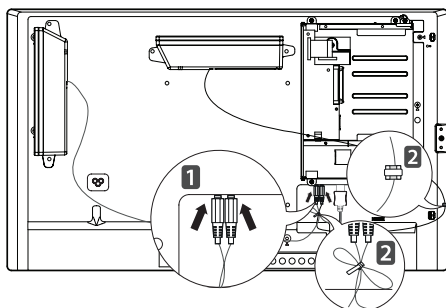


- 3 Podłącz przewody głośników, zwracając uwagę na właściwe oznaczenia biegunów. Użyj uchwytów i opasek na przewody, aby uporządkować przewody głośników.

#### Podstawowa instalacja

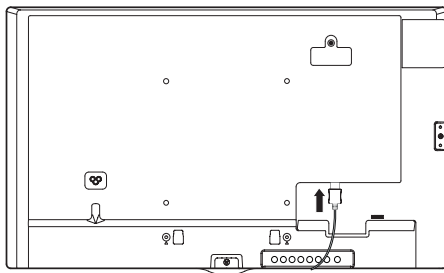


#### Instalacja z podłączonym zestawem OPS

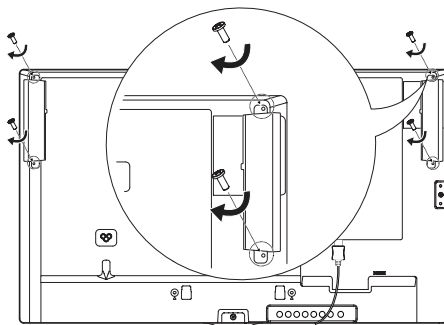


**43/49/55/65SM5C, 43/49/55SM3C**

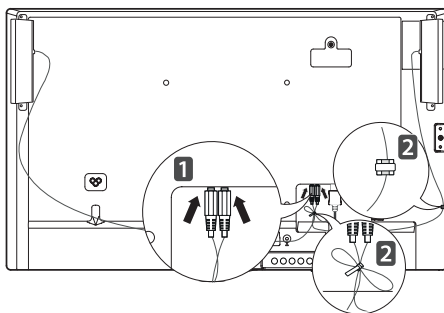
- 1 Podłącz wejściowy przewód sygnałowy przed zainstalowaniem głośników.



- 2 Zamontuj głośniki przy użyciu wkrętów w sposób przedstawiony poniżej. Upewnij się, że przewód zasilający jest odłączony przed wykonaniem podłączenia.



- 3 Podłącz przewody głośników, zwracając uwagę na właściwe oznaczenia biegunów. Użyj uchwytów i opasek na przewody, aby uporządkować przewody głośników.

**! UWAGA**

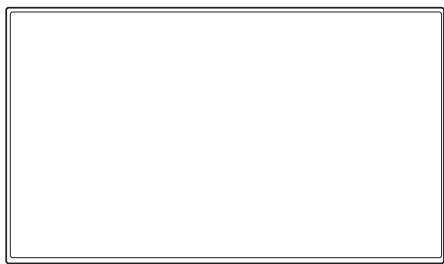
- Przed odłączeniem przewodu należy wyłączyć zasilanie. Podłączanie lub odłączanie przewodu głośnika, gdy jest on włączony, może spowodować, że dźwięk nie będzie słyszalny.

## Podłączanie czujnika podczerwieni

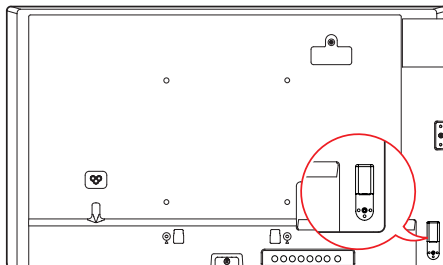
Gdy podłączasz przewód do produktu, funkcja odbierania sygnałów kontrolnych jest aktywna. Obróć czujnik podczerwieni zgodnie z orientacją ekranu (poziomo/pionowo).

- Niektóre modele mogą wyglądać inaczej niż pokazano na ilustracji.

### Podstawowa instalacja

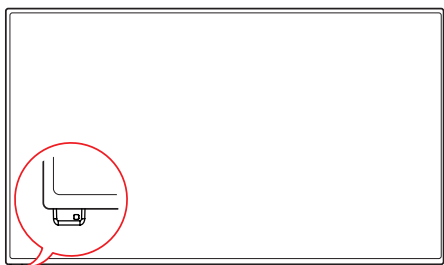


[Przód]

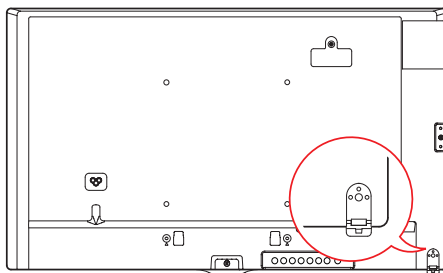


[Tył]

### Orientacja pozioma

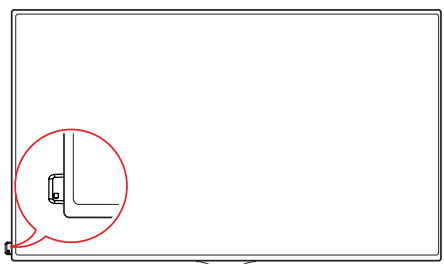


[Przód]

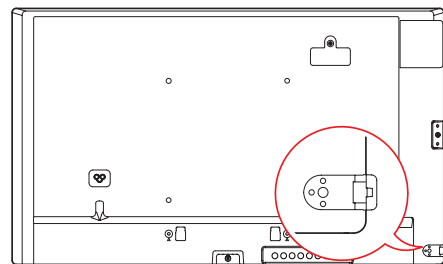


[Tył]

### Orientacja pionowa



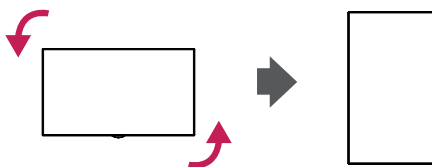
[Przód]



[Tył]

## Układ pionowy

Aby zamontować urządzenie w trybie orientacji pionowej, należy je obrócić w lewą stronę o 90 stopni, patrząc z przodu urządzenia. (stojąc przodem do ekranu)

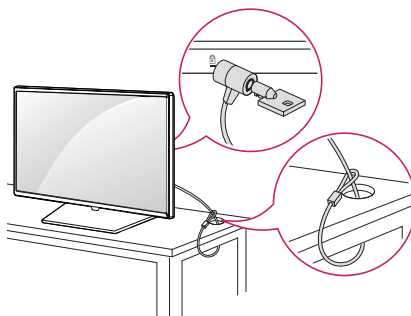


### Korzystanie z blokady Kensington

(W niektórych modelach funkcja jest niedostępna.)

Złącze blokady Kensington znajduje się z tyłu monitora. Więcej informacji na temat montażu zabezpieczenia i korzystania tego systemu można znaleźć w dołączonej do niego instrukcji obsługi albo na stronie <http://www.kensington.com>.

Za pomocą kabla blokady Kensington połącz monitor z powierzchnią, na której stoi.



### ! UWAGA

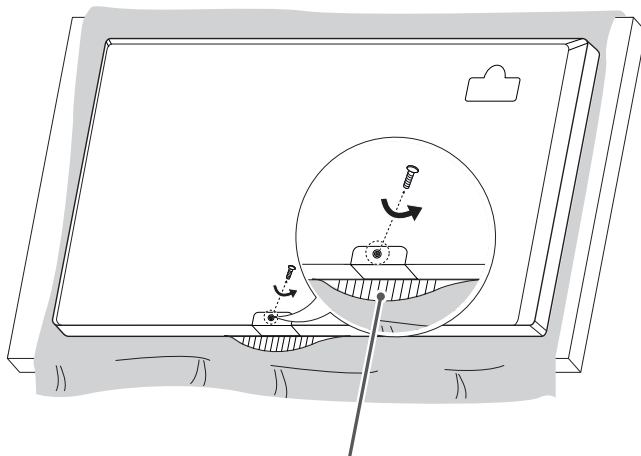
- Blokada Kensington jest wyposażeniem dodatkowym. Dodatkowe akcesoria można nabyć w większości sklepów ze sprzętem RTV.
- Ilustracja pokazuje przykład instalacji. Jej wygląd może różnić się od zakupionego produktu.

## Montaż i demontaż wspornika z logo LG

- Dotyczy tylko niektórych modeli.
- Niektóre modele mogą wyglądać inaczej niż pokazano na ilustracji.

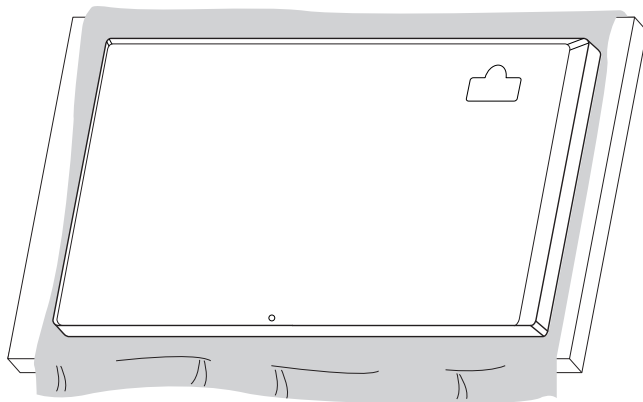
### Demontaż wspornika z logo LG

- 1 Rozłóż na podłodze płachtę czystego materiału, a następnie połóż na niej monitor ekranem do dołu. Za pomocą śrubokręta wykręć wkręt mocujący wspornik z logo LG u dołu tylnej części monitora.



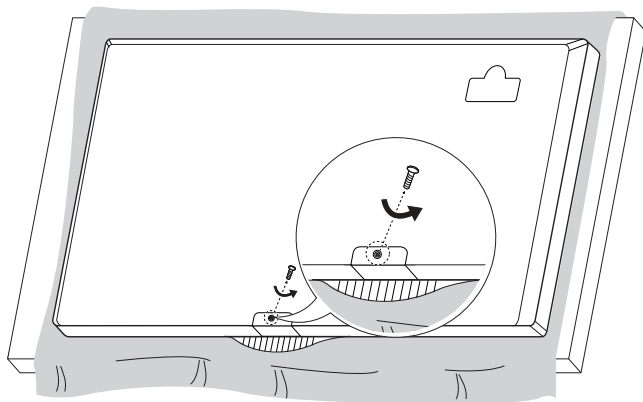
Wspornik z logo LG

- 2 Po wykręceniu wkrętu zdejmij wspornik z logo LG. Podczas ponownego montażu wspornika z logo LG wykonaj opisane czynności w odwrotnej kolejności.

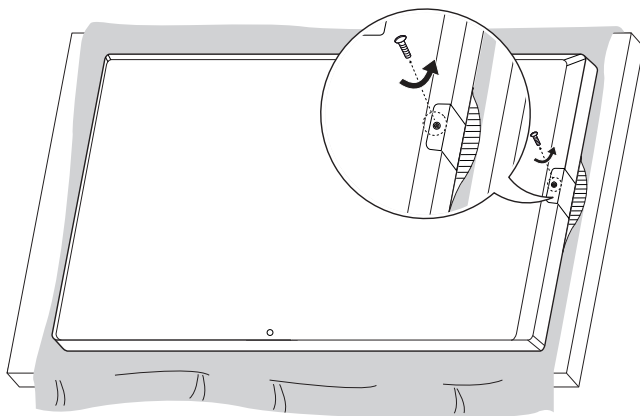


**Montaż wspornika z logo LG po prawej stronie**

- 1 Rozłóż na podłodze płachtę czystego materiału, a następnie połóż na niej monitor ekranem do dołu. Za pomocą śrubokręta wykręć wkręt mocujący wspornik z logo LG u dołu tylnej części monitora.



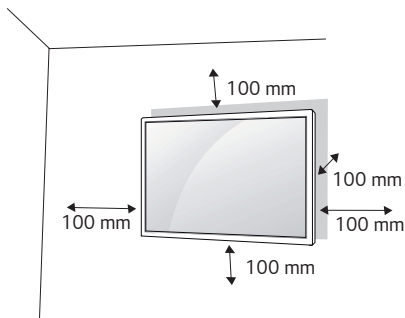
- 2 Po wykręceniu wkrętu zdejmij wspornik z logo LG. Zamocuj wspornik z logo LG za pomocą wkrętu, dopasowując go do otworu po prawej stronie.





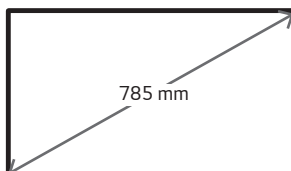
## Montaż na ścianie

Monitor należy zamontować w odległości co najmniej 100 mm od ściany oraz pozostawić po obu jego stronach wolną przestrzeń (około 100 mm), aby zapewnić właściwą wentylację. Szczegółowe instrukcje dotyczące montażu można uzyskać u sprzedawcy. Informacje na temat montażu uchwyty ściennego o regulowanym nachyleniu można znaleźć w dołączonej do niego instrukcji.



Aby zamontować monitor na ścianie, należy przykręcić uchwyt ścienny (część opcjonalna) do tyłu monitora. Uchwyt ścienny musi być prawidłowo przymocowany do monitora i do ściany.

- 1 Należy używać wyłącznie wkrętów i uchwyty ściennych zgodnych ze standardami VESA.
- 2 Użycie wkrętów dłuższych od standardowych może spowodować powstanie uszkodzeń wewnątrz monitora.
- 3 Wkręty, które nie spełniają wymagań standardu VESA, mogą uszkodzić urządzenie i spowodować upadek monitora. Firma LG Electronics nie odpowiada za jakiegokolwiek wypadki związane z użyciem wkrętów niezgodnych ze standardem VESA.
- 4 Przy zakupie zestawu do montażu ściennego prosimy kierować się poniższymi wskazówkami dot. standardu VESA:
  - 785 mm i więcej
  - \* Wkręty mocujące: średnica 6,0 mm x gwint 1,0 mm x długość 12 mm



## PRZESTROGA

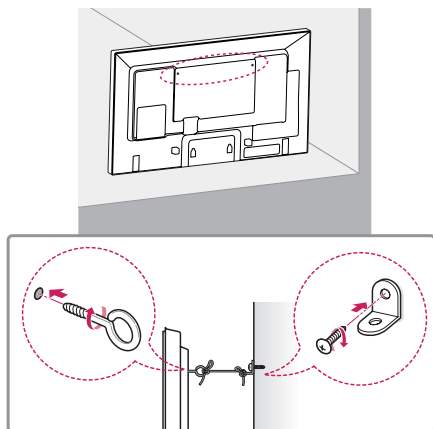
- Przed rozpoczęciem przenoszenia lub montażu monitora należy odłączyć przewód zasilający, aby uniknąć porażeniem prądem.
- W przypadku montażu monitora na suficie lub pochylonej ścianie może on spaść, powodując obrażenia ciała u osób znajdujących się w pobliżu. Do montażu należy użyć uchwytu ściennego dopuszczonego przez firmę LG do użytku z danym modelem urządzenia. W razie potrzeby uzyskania pomocy w montażu należy skonsultować się z lokalnym sprzedawcą lub technikiem.
- Nie wolno zbyt mocno dokręcać wkrętów, ponieważ grozi to uszkodzeniem monitora i utratą gwarancji.
- Należy użyć wyłącznie uchwytów ściennych i wkrętów spełniających wymagania standardu VESA. Szkody i obrażenia ciała spowodowane niewłaściwym użytkowaniem lub zastosowaniem nieodpowiednich akcesoriów nie są objęte gwarancją.

## UWAGA

- W skład zestawu do montażu ściennego wchodzi instrukcja montażu i wszystkie niezbędne części.
- Uchwyt ścienny jest wyposażeniem dodatkowym. Dodatkowe akcesoria można nabyć u lokalnego sprzedawcy.
- Długość wkrętów może się różnić w zależności od modelu uchwytu ściennego. Należy użyć wkrętów o odpowiedniej długości.
- Więcej informacji można znaleźć w instrukcji dołączonej do zestawu do montażu ściennego.

### Mocowanie monitora do ściany (opcjonalne)

(Procedury mogą być różne w zależności od modelu.)



- 1 Włóż i dokręć śruby oczkowe lub uchwyty I śruby z tyłu monitora.
  - Jeśli w miejscach, w których mają znaleźć się śruby oczkowe, są już wkręcone inne śruby, najpierw wykręć je.
- 2 Przymocuj uchwyty ścienne do ściany za pomocą śrub. Położenie uchwytów ściennych powinno odpowiadać pozycji śrub oczkowych wkręconych z tyłu monitora.
- 3 Połącz śruby oczkowe z uchwytami ściennymi za pomocą napiętego, mocnego przewodu. Przewód zabezpieczający powinien biec równoległe do podłogi.

### ! OSTRZEŻENIE

- Jeśli monitor nie zostanie umieszczony na wystarczająco stabilnej podstawie, istnieje ryzyko, że spadnie. Obrazów (zagrażających zwłaszcza dzieciom) można uniknąć, stosując się do prostych zaleceń:
  - Należy korzystać ze stolików lub szafek zalecanych przez producenta.
  - Należy korzystać wyłącznie z mebli, które są w stanie bezpiecznie utrzymać ciężar monitora.
  - Monitor należy umieścić w taki sposób, aby nie wystawał poza krawędź mebla, na którym się znajduje.
  - Nie należy umieszczać monitora na wysokich meblach (np. szafie lub biblioteczkach) bez uprzedniego przymocowania mebla i monitora z zastosowaniem odpowiednich zabezpieczeń.
  - Między monitorem a meblem, na którym znajduje się monitor, nie należy umieszczać tkanin ani innych materiałów.
  - Należy poinformować dzieci o zagrożeniach związanych z wspinaniem się na meble w celu dotknięcia monitora lub dotknięcia przycisków sterujących.

### ! PRZESTROGA

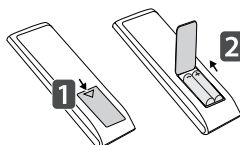
- Należy dopilnować, aby dzieci nie wspięły się na monitor ani nie wieszęły się na nim.

### ! UWAGA

- Do zamontowania monitora należy użyć stolika lub półki, które są wystarczająco duże i mocne, aby utrzymać jego ciężar.
- Uchwyty naścienne, śruby i przewody są sprzedawane oddzielnie. Dodatkowe akcesoria można nabyć u lokalnego sprzedawcy detalicznego.
- Ilustracja pokazuje przykład instalacji. Jej wygląd może różnić się od zakupionego produktu.

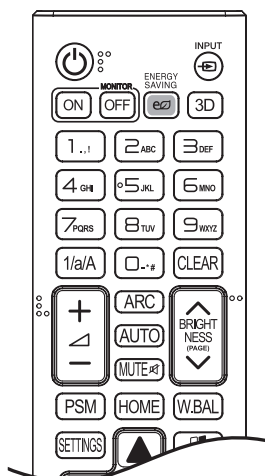
# PILOT ZDALNEGO STEROWANIA

Opisy zamieszczone w tej instrukcji dotyczą przycisków na pilocie zdalnego sterowania. Zaleca się uważne przeczytanie instrukcji i użytkowanie monitora w poprawny sposób. W celu włożenia baterii należy otworzyć pokrywę komory baterii, włożyć baterie (1,5 V AAA) zgodnie z oznaczeniami ⊕ i ⊖ na etykietach w komorze baterii, a następnie zamknąć pokrywę komory baterii. W celu wyjęcia baterii wykonaj czynności takie, jak przy ich wkładaniu, ale w odwrotnej kolejności. Elementy przedstawione na ilustracjach mogą różnić się od zakupionych akcesoriów.

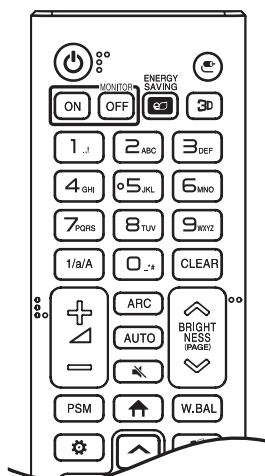


## ! PRZESTROGA

- Nie wolno mieszać starych baterii z nowymi, ponieważ może to doprowadzić do uszkodzenia pilota.
- Pamiętaj, aby kierować pilota w stronę czujnika zdalnego sterowania w monitorze.
- Niektóre funkcje pilota zdalnego sterowania mogą nie być obsługiwane w niektórych modelach.



lub



**⏻ (ZASILANIE)** Włączenie i wyłączenie monitora.

**MONITOR ON** Włączenie monitora.

**MONITOR OFF** Wyłączenie monitora.

**ENERGY SAVING** Dostosowanie jasności obrazu w celu zmniejszenia zużycia energii.

**INPUT** Wybór trybu sygnału wejściowego.

**3D / 3D** Wyświetlanie filmów w trybie 3D.

**1/a/A** Przełączanie między znakami numerycznymi i alfabetycznymi.

**Przyciski numeryczne i alfabetyczne**

Wprowadzanie znaków numerycznych lub alfabetycznych, zależnie od ustawienia.

**CLEAR** Usuwanie wprowadzonych znaków numerycznych lub alfabetycznych.

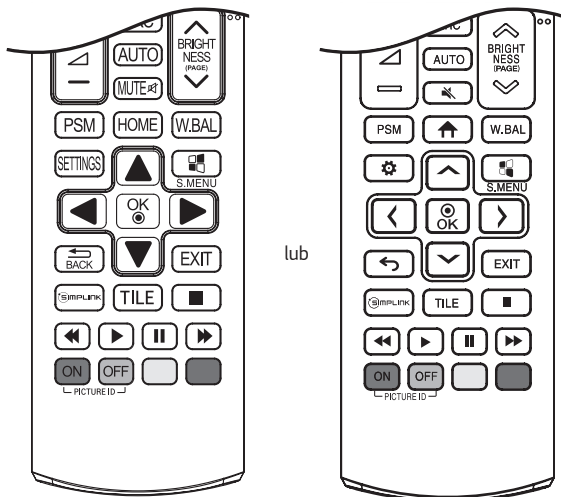
**Przycisk regulacji głośności** Regulacja głośności.

**ARC** Wybór trybu proporcji ekranu.

**AUTO** Automatyczne regulowanie położenia obrazu i minimalizacja drgań obrazu (dostępne tylko dla sygnału RGB).

**MUTE** Wyciszenie wszystkich dźwięków.

**BRIGHTNESS** Dostosowanie jasności obrazu. Ten model nie obsługuje funkcji PAGE.



**PSM** Wybór funkcji Tryb obrazu.

**HOME / ↑** Aktywacja aplikacji Launcher.

**W.BAL** Dostęp do menu Balans bieli.

**SETTINGS / ⚙️** Przejście do głównego menu lub zapisywanie wprowadzonych ustawień i zamykanie menu.

**Ⓜ️ S.MENU** Przycisk menu funkcji SuperSign.

**Przyciski nawigacji** Przewijanie pozycji menu i ustawień.

**Ⓞ / Ⓞ** Wybór menu i ustawień oraz zatwierdzanie wyboru.

**⏪ / ⏩** Cofnięcie się o jeden poziom w funkcjach opartych na funkcji interakcji.

**EXIT** Zamknięcie wszystkich zadań i aplikacji menu ekranowego.

**Ⓜ️ SIMPLINK** Umożliwia sterowanie przy użyciu pilota różnymi urządzeniami multimedialnymi i łatwe korzystanie z treści za pośrednictwem menu Simplink.

**TILE** Wybór trybu segmentów (TILE)

**PICTURE ID ON/OFF** Gdy numer Picture ID (Identyfikator obrazu) jest zgodny z numerem Set ID (Identyfikator urządzenia), można sterować dowolnym monitorem w formacie wielu obrazów.

**Przyciski sterowania menu USB**

Sterowanie odtwarzaniem plików multimedialnych.

# PODŁĄCZANIE

Do monitora można podłączać różne urządzenia zewnętrzne. Zmiana źródła sygnału wejściowego i wybór podłączanego urządzenia zewnętrznego. Więcej informacji o podłączaniu urządzeń zewnętrznych można znaleźć w dołączonych do nich instrukcjach obsługi.

## Podłączanie do komputera

Zestaw nie zawiera niektórych przewodów.

Ten monitor obsługuje funkcję Plug and Play\*.

\* Plug and Play: funkcja umożliwiająca komputerowi rozpoznanie urządzeń podłączonych przez użytkownika bez konfigurowania urządzenia lub ingerencji użytkownika podczas włączania zasilania.

## Podłączanie urządzenia zewnętrznego

Podłącz do monitora odbiornik sygnału HD, odtwarzacz DVD lub magnetowid, a następnie wybierz odpowiedni tryb sygnału wejściowego.

Zestaw nie zawiera niektórych przewodów. W celu uzyskania najwyższej jakości obrazu i dźwięku zalecane jest podłączenie urządzeń zewnętrznych do monitora za pomocą przewodów HDMI.

## UWAGA

- W celu uzyskania jak najwyższej jakości obrazu zalecane jest podłączenie monitora przez złącze HDMI.
- Aby zachować zgodność z danymi technicznymi produktu, należy użyć ekranowanego przewodu interfejsu z rdzeniem ferrytowym, takiego jak 15-stykowy przewód D-Sub lub przewód DVI-D/HDMI.
- W przypadku włączenia zimnego monitora ekran może drgać. To normalne zjawisko.
- Na ekranie może pojawić się kilka czerwonych, zielonych lub niebieskich kropek. To normalne zjawisko.
- Zalecamy korzystanie z przewodów High Speed HDMI®/TM.
- Należy korzystać z certyfikowanego przewodu z logo HDMI. W przypadku używania niecertyfikowanego przewodu HDMI może wystąpić problem z wyświetlaniem obrazu lub błąd połączenia.
- Zalecane typy przewodu HDMI
  - Przewód High-Speed HDMI®/TM
  - Przewód High-Speed HDMI®/TM z obsługą sieci Ethernet
- Jeśli nie słyhać dźwięku w trybie HDMI, należy sprawdzić ustawienia komputera. Niektóre komputery wymagają ręcznego ustawienia wyjściowego sygnału audio na HDMI.
- Aby korzystać z trybu HDMI-PC, w menu PC/DTV należy wybrać tryb PC.
- Podczas korzystania z trybu HDMI-PC mogą występować problemy ze zgodnością.
- Przewód zasilający musi być odłączony.
- Konsolę do gier należy podłączyć do monitora za pomocą przewodu dołączonego do konsoli.
- Zaleca się korzystanie z głośników dostarczanych jako akcesoria opcjonalne.
- Przewody High Speed HDMI®/TM umożliwiają przesyłanie sygnału o rozdzielczości 1080p i wyższej.

## PRZESTROGA

- Po podłączeniu wejściowego przewodu sygnałowego należy zamocować go, dokręcając wkręty w prawą stronę.
- Nie wolno przyciskać palca do ekranu przez dłuższy czas. Może to doprowadzić do tymczasowych zakłóceń pracy ekranu.
- W celu uniknięcia efektu wypalenia należy unikać wyświetlania na ekranie nieruchomych obrazów przez dłuższy czas. Jeżeli jest to możliwe, należy korzystać z wygaszacza ekranu.
- Urządzenie do komunikacji bezprzewodowej znajdujące się w pobliżu monitora może zakłócać obraz.

## Korzystanie z listy wejść

HOME /  → 

- RGB → HDMI → DVI-D → DISPLAYPORT → OPS



# ROZWIĄZYWANIE PROBLEMÓW

## Brak obrazu.

Problem	Rozwiązanie
Czy przewód zasilający jest podłączony?	<ul style="list-style-type: none"> <li>Sprawdź, czy przewód zasilający jest prawidłowo podłączony do gniazda sieciowego.</li> </ul>
Czy na ekranie jest wyświetlany komunikat „Invalid Format” (Niepoprawny format)?	<ul style="list-style-type: none"> <li>Sygnal z karty graficznej komputera leży poza zakresem pionowej lub poziomej częstotliwości produktu. Wyreguluj zakres częstotliwości zgodnie z danymi technicznymi podanymi w tej instrukcji obsługi.</li> </ul>
Czy jest wyświetlany komunikat „No Signal” (Brak sygnału)?	<ul style="list-style-type: none"> <li>Nie podłączono przewodu sygnałowego między komputerem a urządzeniem. Sprawdź przewód sygnałowy.</li> <li>Naciśnij przycisk menu „INPUT” na pilocie zdalnego sterowania, aby sprawdzić sygnał wejściowy.</li> </ul>

## Po podłączeniu urządzenia pojawia się komunikat „Unknown Product” (Nieznany produkt).

Problem	Rozwiązanie
Czy sterownik jest zainstalowany?	<ul style="list-style-type: none"> <li>W instrukcji obsługi karty graficznej sprawdź, czy obsługuje ona funkcję Plug and Play.</li> </ul>

## Nietypowy wygląd obrazu na ekranie.

Problem	Rozwiązanie
Czy pozycja obrazu jest niewłaściwa?	<ul style="list-style-type: none"> <li>Sprawdź, czy produkt obsługuje rozdzielczość i częstotliwość karty graficznej. Jeśli częstotliwość leży poza zakresem, wybierz kolejno [Panel sterowania] → [Ekran] → [Ustawienia] i ustaw zalecaną rozdzielczość. (Ustawienia mogą się różnić w zależności od systemu operacyjnego).</li> </ul>
Wyświetlanie obrazu na ekranie jest nieprawidłowe.	<ul style="list-style-type: none"> <li>Do portu sygnałowego nie zostało podłączone prawidłowe źródło sygnału wejściowego. Podłącz przewód sygnałowy odpowiadający sygnałowi wejściowemu źródła.</li> </ul>

**Na ekranie jest wyświetlane widmo.**

Problem	Rozwiązanie
Po wyłączeniu na ekranie pozostaje widmo poprzedniego obrazu.	<ul style="list-style-type: none"> <li>Długotrwałe pozostawianie nieruchomego ujęcia na ekranie może doprowadzić do uszkodzenia pikseli. Korzystaj z funkcji wygaszacza ekranu.</li> <li>Wyświetlanie ciemnego obrazu na ekranie po obrazie o wysokim kontraście (czarno-białym lub czarno-szarym) może spowodować powstawanie pozostałości obrazu. Jest to normalne w przypadku monitorów LCD.</li> </ul>

**Problemy dotyczące dźwięku.**

Problem	Rozwiązanie
Brak dźwięku?	<ul style="list-style-type: none"> <li>Sprawdź, czy przewód audio jest prawidłowo podłączony.</li> <li>Wyreguluj poziom głośności.</li> <li>Sprawdź, czy zostały wybrane prawidłowe ustawienia dźwięku.</li> </ul>
Dźwięk jest nieefektywny.	<ul style="list-style-type: none"> <li>Wybierz odpowiednie ustawienia korektora.</li> </ul>
Dźwięk jest zbyt cichy.	<ul style="list-style-type: none"> <li>Wyreguluj poziom głośności.</li> </ul>

**Kolory ekranu są nietypowe.**

Problem	Rozwiązanie
Obraz wyświetlany na ekranie charakteryzuje się niską głębią kolorów (16 kolorów).	<ul style="list-style-type: none"> <li>Wybierz liczbę kolorów przekraczającą 24 bity (True Color). W systemie Windows wybierz [Panel sterowania] → [Ekran] → [Ustawienia] → [Tabela kolorów]. (Ustawienia mogą się różnić w zależności od systemu operacyjnego).</li> </ul>
Kolory na ekranie są niestabilne lub wyświetlany jest tylko jeden kolor.	<ul style="list-style-type: none"> <li>Sprawdź podłączenie przewodu sygnałowego. Możesz także ponownie włożyć do gniazda kartę graficzną komputera.</li> </ul>
Czy na ekranie widać czarne punkty?	<ul style="list-style-type: none"> <li>Na ekranie może się pojawiać kilka pikseli (w kolorze czerwonym, zielonym, niebieskim, białym lub czarnym). Wynika to z charakterystyki paneli LCD. Nie jest to oznaką uszkodzenia wyświetlacza.</li> </ul>

**Nieprawidłowe działanie.**

Problem	Rozwiązanie
Urządzenie jest nieoczekiwanie wyłączone.	<ul style="list-style-type: none"> <li>Czy funkcja Timers jest ustawiona?</li> <li>Sprawdź ustawienia zasilania. Problem może wynikać z odcinania zasilania.</li> </ul>

## ! PRZESTROGA

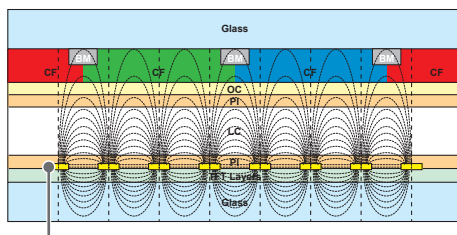
- Zjawisko pozostałości nieruchomego obrazu nie pojawia się w przypadku korzystania z nieustannie zmieniających się obrazów, ale może wystąpić w przypadku korzystania przez dłuższy czas z obrazu nieruchomego. Dlatego zaleca się postępowanie według poniższych instrukcji w celu zmniejszenia ryzyka wystąpienia zjawiska pozostałości nieruchomego obrazu w przypadku korzystania z takiego obrazu. Zaleca się zmianę ekranu co najmniej raz na 12 godzin. Częstsza zmiana gwarantuje lepsze efekty w zapobieganiu wystąpienia zjawiska pozostałości nieruchomego obrazu.

### Zalecane warunki eksploatacji

- Zmiana koloru tła i znaków w tym samym odstępie czasowym.



Korzystanie z kolorów dodatkowych w trakcie zmiany kolorów pomaga zapobiegać wystąpieniu zjawiska pozostałości nieruchomego obrazu.



Warstwa pikseli ITO lub MoTi

- Zmiana obrazu w tym samym odstępie czasowym.



Należy sprawdzić, czy znaki i obrazy znajdują się w tym samym miejscu przed zmianą obrazu i po niej.

### Co to jest zjawisko pozostałości nieruchomego obrazu?

Wyświetlanie statycznego obrazu na panelu LCD przez dłuższy czas może wywołać różnice napięć w elektrodach obsługujących warstwę ciekłokrystaliczną. Kiedy z upływem czasu różnice napięć w elektrodach zwiększają się, warstwa ciekłokrystaliczna dostosowuje się do jednego kierunku. W trakcie tego procesu widoczny pozostanie poprzednio wyświetlany obraz. Zjawisko to nazywa się pozostawianiem nieruchomego obrazu.

## DANE TECHNICZNE PRODUKTU

W związku z unowocześnieniem funkcji dane techniczne produktu przedstawione poniżej mogą ulec zmianie bez wcześniejszego powiadomienia.

Symbol " ~ " oznacza prąd zmienny, a symbol " --- " oznacza prąd stały.

Ekran LCD	Typ ekranu	TFT (Thin Film Transistor) Ekran LCD (cieklotkryształiczny)
Sygnał wideo	Maksymalna rozdzielczość	1920 x 1080 @ 60 Hz - Może nie być obsługiwana w przypadku niektórych systemów operacyjnych lub typów kart graficznych.
	Zalecana rozdzielczość	1920 x 1080 @ 60 Hz - Może nie być obsługiwana w przypadku niektórych systemów operacyjnych lub typów kart graficznych.
	Częstotliwość pozioma	RGB: Od 30 kHz do 83 kHz HDMI/ DVI-D/ DisplayPort: Od 30 kHz do 83 kHz
	Częstotliwość pionowa	RGB: Od 56 Hz do 75 Hz HDMI/ DVI-D/ DisplayPort: Od 56 Hz do 60 Hz
	Synchronizacja	Osobna, cyfrowa
Porty wejścia/wyjścia	**SM5C/ **SM3C	SPEAKER OUT, AUDIO IN/OUT, RS-232C IN/OUT, PIXEL SENSOR, IR & LIGHT SENSOR, HDMI, DVI-D IN, DP IN/OUT, RGB IN, LAN, USB 3.0 IN, SD
	**SM5KC	AUDIO IN/OUT, RS-232C IN/OUT, PIXEL SENSOR, IR & LIGHT SENSOR, HDMI, DVI-D IN, DP IN/OUT, RGB IN, LAN, USB 3.0 IN, SD
Wbudowana bateria		Dotyczy
Zalecane warunki	Temperatura w miejscu eksploatacji	Od 0 °C do 40 °C
	Wilgotność w miejscu eksploatacji	Od 10 % do 80 %
	Temperatura w miejscu przechowywania	Od -20 °C do 60 °C
	Wilgotność w miejscu przechowywania	Od 5 % do 85 %

\* Dotyczy tylko modeli z możliwością podłączenia głośników

Audio	Skuteczna moc głośników (RMS)	10 W + 10 W (P + L)
	Czułość wejściowa	0,7 Vrms
	Impedancja głośników	6 Ω

**32SM5C**

Ekran LCD	Odległość między pikselami	0,36375 mm (w poziomie) x 0,36375 mm (w pionie)
Zasilanie	Prąd znamionowy	AC 100-240 V ~ 50/60 Hz, 1,4 A
	Zużycie energii	Urządzenie włączone: 60 W (standard.) Tryb uśpienia: ≤ 0,5 W Urządzenie wyłączone: ≤ 0,5 W
Wymiary (szerokość x wysokość x głębokość) / masa	Korpus	729,4 mm x 428,9 mm x 55,5 mm / 5,2 kg
	Korpus+ podstawa	729,4 mm x 481 mm x 154,2 mm / 6 kg
	Korpus + głośnik	729,4 mm x 428,9 mm x 95,7 mm / 5,7 kg
	Korpus + głośnik + podstawa	729,4 mm x 481 mm x 154,2 mm / 6,5 kg

**32SM5KC**

Ekran LCD	Odległość między pikselami	0,36375 mm (w poziomie) x 0,36375 mm (w pionie)
Zasilanie	Prąd znamionowy	AC 100-240 V ~ 50/60 Hz, 1,4 A
	Zużycie energii	Urządzenie włączone: 60 W (standard.) Tryb uśpienia: ≤ 0,5 W Urządzenie wyłączone: ≤ 0,5 W
Wymiary (szerokość x wysokość x głębokość) / masa	Korpus	729,4 mm x 428,9 mm x 55,5 mm / 5,4 kg
	Korpus+ podstawa	729,4 mm x 481 mm x 154,2 mm / 6,2 kg

**43SM5C, 43SM3C**

Ekran LCD	Odległość między pikselami	0,4902 mm (w poziomie) x 0,4902 mm (w pionie)	
Zasilanie	Prąd znamionowy	AC 100-240 V ~ 50/60 Hz, 0,9 A	
	Zużycie energii	43SM5C	Urządzenie włączone: 75 W (standard.) Tryb uśpienia: ≤ 0,5 W Urządzenie wyłączone: ≤ 0,5 W
		43SM3C	Urządzenie włączone: 70 W (standard.) Tryb uśpienia: ≤ 0,5 W Urządzenie wyłączone: ≤ 0,5 W
Wymiary (szerokość x wysokość x głębokość) / masa	Korpus	969,6 mm x 563,9 mm x 38,6 mm / 9,8 kg	
	Korpus+ podstawa	969,6 mm x 622,2 mm x 193 mm / 12,3 kg	
	Korpus + głośnik	969,6 mm x 563,9 mm x 67,9 mm / 10,3 kg	
	Korpus + głośnik + podstawa	969,6 mm x 622,2 mm x 193 mm / 12,8 kg	

**43SM5KC**

Ekran LCD	Odległość między pikselami	0,4902 mm (w poziomie) x 0,4902 mm (w pionie)	
Zasilanie	Prąd znamionowy	AC 100-240 V ~ 50/60 Hz, 0,9 A	
	Zużycie energii	Urządzenie włączone: 75 W (standard.) Tryb uśpienia: ≤ 0,5 W Urządzenie wyłączone: ≤ 0,5 W	
Wymiary (szerokość x wysokość x głębokość) / masa	Korpus	969,6 mm x 563,9 mm x 54 mm / 10,0 kg	
	Korpus+ podstawa	969,6 mm x 622,2 mm x 193 mm / 12,5 kg	

**49SM5C, 49SM3C**

Ekran LCD	Odległość między pikselami		0,55926 mm (w poziomie) x 0,55926 mm (w pionie)
Zasilanie	Prąd znamionowy		AC 100-240 V ~ 50/60 Hz, 1,0 A
	Zużycie energii	49SM5C	Urządzenie włączone: 85 W (standard.) Tryb uśpienia: ≤ 0,5 W Urządzenie wyłączone: ≤ 0,5 W
		49SM3C	Urządzenie włączone: 80 W (standard.) Tryb uśpienia: ≤ 0,5 W Urządzenie wyłączone: ≤ 0,5 W
Wymiary (szerokość x wysokość x głębokość) / masa	Korpus		1102,2 mm x 638,5 mm x 38,6 mm / 14,1 kg
	Korpus+ podstawa		1102,2 mm x 696,8 mm x 219,6 mm / 17,4 kg
	Korpus + głośnik		1102,2 mm x 638,5 mm x 67,9 mm / 14,6 kg
	Korpus + głośnik + podstawa		1102,2 mm x 696,8 mm x 219,6 mm / 17,9 kg

**49SM5KC**

Ekran LCD	Odległość między pikselami		0,55926 mm (w poziomie) x 0,55926 mm (w pionie)
Zasilanie	Prąd znamionowy		AC 100-240 V ~ 50/60 Hz, 1,0 A
	Zużycie energii		Urządzenie włączone: 85 W (standard.) Tryb uśpienia: ≤ 0,5 W Urządzenie wyłączone: ≤ 0,5 W
Wymiary (szerokość x wysokość x głębokość) / masa	Korpus		1102,2 mm x 638,5 mm x 54 mm / 14,3 kg
	Korpus+ podstawa		1102,2 mm x 696,8 mm x 219,6 mm / 17,6 kg

**55SM5C, 55SM3C**

Ekran LCD	Odległość między pikselami		0,630 mm (w poziomie) x 0,630 mm (w pionie)
Zasilanie	Prąd znamionowy		AC 100-240 V ~ 50/60 Hz, 1,1 A
	Zużycie energii	55SM5C	Urządzenie włączone: 100 W (standard.) Tryb uśpienia: ≤ 0,5 W Urządzenie wyłączone: ≤ 0,5 W
		55SM3C	Urządzenie włączone: 95 W (standard.) Tryb uśpienia: ≤ 0,5 W Urządzenie wyłączone: ≤ 0,5 W
Wymiary (szerokość x wysokość x głębokość) / masa	Korpus		1238 mm x 714,9 mm x 38,6 mm / 17,3 kg
	Korpus+ podstawa		1238 mm x 773,4 mm x 219,6 mm / 20,6 kg
	Korpus + głośnik		1238 mm x 714,9 mm x 67,9 mm / 17,8 kg
	Korpus + głośnik + podstawa		1238 mm x 773,4 mm x 219,6 mm / 21,1 kg

**55SM5KC**

Ekran LCD	Odległość między pikselami		0,630 mm (w poziomie) x 0,630 mm (w pionie)
Zasilanie	Prąd znamionowy		AC 100-240 V ~ 50/60 Hz, 1,1 A
	Zużycie energii		Urządzenie włączone: 100 W (standard.) Tryb uśpienia: ≤ 0,5 W Urządzenie wyłączone: ≤ 0,5 W
Wymiary (szerokość x wysokość x głębokość) / masa	Korpus		1238 mm x 714,9 mm x 54 mm / 17,5 kg
	Korpus+ podstawa		1238 mm x 773,4 mm x 219,6 mm / 20,8 kg



**65SM5C**

Ekran LCD	Odległość między pikselami	0,744 mm (w poziomie) x 0,744 mm (w pionie)
Zasilanie	Prąd znamionowy	AC 100-240 V - 50/60 Hz, 1,4 A
	Zużycie energii	Urządzenie włączone: 120 W (standard.) Tryb uśpienia: ≤ 0,5 W Urządzenie wyłączone: ≤ 0,5 W
Wymiary (szerokość x wysokość x głębokość) / masa	Korpus	1456,9 mm x 838 mm x 41,1 mm / 27,7 kg
	Korpus+ podstawa	1456,9 mm x 898,1 mm x 293,7 mm / 32,9 kg
	Korpus + głośnik	1456,9 mm x 838 mm x 70,4 mm / 28,2 kg
	Korpus + głośnik + podstawa	1456,9 mm x 898,1 mm x 293,7 mm / 33,4 kg

**65SM5KC**

Ekran LCD	Odległość między pikselami	0,744 mm (w poziomie) x 0,744 mm (w pionie)
Zasilanie	Prąd znamionowy	AC 100-240 V - 50/60 Hz, 1,4 A
	Zużycie energii	Urządzenie włączone: 120 W (standard.) Tryb uśpienia: ≤ 0,5 W Urządzenie wyłączone: ≤ 0,5 W
Wymiary (szerokość x wysokość x głębokość) / masa	Korpus	1456,9 mm x 838 mm x 56,5 mm / 27,9 kg
	Korpus+ podstawa	1456,9 mm x 898,1 mm x 293,7 mm / 33,1 kg

<b>Dane techniczne bezprzewodowego modułu (LGSBW41)</b>	
Bezprzewodowa sieć LAN (IEEE 802.11a/b/g/n)	
Zakres częstotliwości (MHz)	Moc wyjściowa (maks.)
Od 2400 do 2483,5	16 dBm
Od 5150 do 5250	16 dBm
Od 5725 do 5850 (nie dla UE)	11,5 dBm
Bluetooth	
Zakres częstotliwości (MHz)	Moc wyjściowa (maks.)
Od 2400 do 2483,5	10 dBm
<ul style="list-style-type: none"> <li>• Z uwagi na to, że kanały pasma mogą różnić się w zależności od kraju, użytkownik nie może zmienić bądź regulować częstotliwości pracy. Produkt został skonfigurowany zgodnie z tabelą częstotliwości dla danego regionu.</li> <li>• Podczas montażu lub użytkowania urządzenia nie należy zbliżać się do niego na odległość mniejszą niż 20 cm.</li> </ul>	

**Obsługa trybu RGB (PC)**

Rozwiązanie	Częstotliwość pozioma (kHz)	Częstotliwość pionowa (Hz)
720 x 400	31,468	70,8
640 x 480	31,469	59,94
800 x 600	37,879	60,317
1024 x 768	48,363	60,0
1280 x 720	44,772	59,855
1600 x 900	60	60
1280 x 1024	63,981	60,02
1680 x 1050	65,29	59,954
1920 x 1080	67,5	60

**Obsługa w trybach HDMI/ DVI-D/ DisplayPort/ OPS (PC)**

Rozwiązanie	Częstotliwość pozioma (kHz)	Częstotliwość pionowa (Hz)
800 x 600	37,879	60,317
1024 x 768	48,363	60
1280 x 720	44,772	59,855
1366 x 768	47,712	60
1280 x 1024	63,981	60,02
1680 x 1050	65,290	59,954
1920 x 1080	67,5	60

**Obsługa w trybach HDMI/ DisplayPort/ OPS (DTV)**

Rozwiązanie	Częstotliwość pozioma (kHz)	Częstotliwość pionowa (Hz)
480/60p	31,5	60
576/50p	31,25	50
720/50p	37,5	50
720/60p	45	60
1080/50i	28,1	50
1080/60i	33,75	60
1080/50p	56,25	50
1080/60p	67,5	60

**! UWAGA**

- Rozdzielczości obrazu z komputera dostępne jako opcje oznaczenia wejścia w trybie RGB / HDMI / DVI-D / DisplayPort: 640 x 480/60 Hz, 1280 x 720/60 Hz, 1920 x 1080/60 Hz; rozdzielczości DTV: 480p, 720p, 1080p.
- Częstotliwość pionowa: wyświetlacz produktu działa poprzez zmianę obrazu na ekranie kilkanaście razy na sekundę, podobnie jak w przypadku lamp fluorescencyjnych.  
Częstotliwość pionowa lub częstotliwość odświeżania określa, ile razy na sekundę jest wyświetlany nowy obraz. Jednostką jest herc (Hz).
- Częstotliwość pozioma: interwał poziomy określa, przez jaki czas wyświetlana jest jedna pozioma linia. Dzieląc liczbę 1 przez interwał poziomy, można uzyskać liczbę poziomych linii wyświetlanych w ciągu sekundy, którą można przedstawić jako częstotliwość poziomą. Jednostką jest herc (kHz).



ENERGY STAR® is a set of power-saving guidelines issued by the U.S. Environmental Protection Agency (EPA). As an ENERGY STAR® Partner LGE U. S. A., Inc. has determined that this product meets the ENERGY STAR® guidelines for energy efficiency.

Refer to [ENERGYSTAR.gov](http://ENERGYSTAR.gov) for more information on the ENERGY STAR® program.

Przed rozpoczęciem korzystania z produktu należy się zapoznać z zasadami bezpieczeństwa.

Nazwa modelu i numer seryjny urządzenia są umieszczone z tyłu i na jednym z boków. Warto zapisać je poniżej na wypadek, gdyby należało oddać urządzenie do naprawy.

MODEL \_\_\_\_\_

NUMER SERYJNY \_\_\_\_\_

### **UWAGA**

- Modele 32SM5C i 32SM5KC nie mają certyfikatu ENERGY STAR organizacji EPA.

Podczas włączania i wyłączenia urządzenie może okresowo emitować dźwięki. To normalne zjawisko.