



AeraMax™ DX5 Air Purifier



AeraMax™ DX5 Air Purifier

Declaration of Conformity

Fellowes Manufacturing Company

Yorkshire Way, West Moor Park, Doncaster, South Yorkshire, DN3 3FB, England

Declares that the product AeraMax™ DX5 conforms to the following requirements:

[2011/65/EU] Restriction of Hazardous Substances Directive

[2004/108/EC] Electromagnetic Compatibility Directive

[2002/96/EC] Electrical Product Waste Reduction

[1999/519/EC] Human Exposure to Electromagnetic Fields

[2006/95/EC] Low Voltage Directive

To the following harmonized European Names (EN Standards) and IEC Standards.

EN 55014-1	EN 60335-2-65	EN 61000-3-3
EN 55014-2	EN 61000-3-2	EN 62233
EN 60335-1		

And to the following standards:

PPP 76001:2008 incl. ZEK 01.2-08

AS/NZS CISPR 14.1:2003

German Equipment and Product Safety Act Section 7 Subsection 1 Sentence 2 GPSG

Itasca, Illinois, USA
February 1, 2013

James Fellowes

James Fellowes



Customer Service and Support

www.fellowes.com

Australia	+61-1800-33-11-17	Poland	+48-(22)-2052110
Benelux	+31-(0)-13-458-0580	Singapore	+65-6221-3811
Germany	+49-(0)-5131-49770	Spain/Portugal	+34-91-748-05-01
Europe	00-800-1810-1810	United Kingdom	+44-(0)-1302-836800
France	+33-(0)-1-78-64-91-00	United States	+1-800-955-0959
Italy	+39-071-730041		

Please read these instructions before use.
Do not discard: keep for future reference.

Veuillez lire ces instructions avant l'utilisation.
Ne pas jeter ; conserver pour s'y reporter.

Lea estas instrucciones antes del uso.
No lo tire: consérvelo para futuras referencias.

Bitte lesen Sie diese Anweisungen vor der
Benutzung aufmerksam durch.
Zur weiteren Verfügung bitte aufbewahren.

Leggere attentamente queste istruzioni prima
dell'uso.
Conservare questo manuale.

Deze instructies vóór gebruik lezen.
Niet weggooien: bewaren voor toekomstige
referentie.

Läs instruktionerna före användning.
Kasta inte: behåll för framtida referens.

Przed użyciem proszę przeczytać instrukcję.
Nie wyrzucać, zachować na przyszłość.

Пожалуйста, прочтите данные инструкции перед
использованием.
Не выбрасывайте их: сохраните для
использования в дальнейшей работе.

Leia as instruções antes da utilização.
Não deite fora: guarde-as para consultas futuras.



Dziękujemy za dokonanie wyboru i zakup oczyszczacza powietrza Fellowes® AeraMax™. Przed użyciem proszę zapoznać się z niniejszą instrukcją.

ZAWARTOŚĆ OPAKOWANIA

- Oczyszczacz powietrza Fellowes® AeraMax™
- Filtr węglowy (1 filtr)
- Filtr True HEPA z technologią antymikrobową AeraSafe™ (1 filtr)
- Instrukcja użytkownika

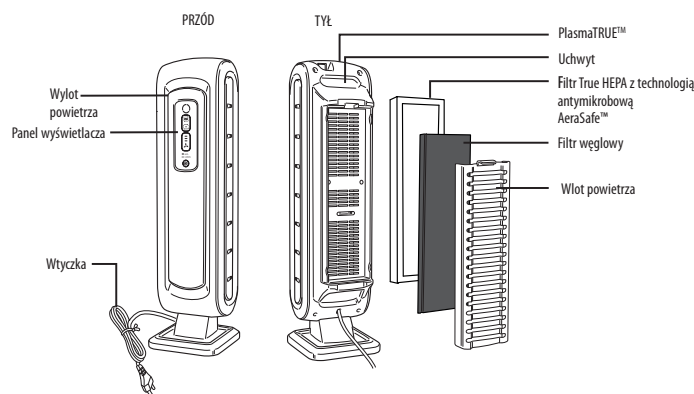
DANE TECHNICZNE OCZYSZCZACZA POWIETRZA

Oczyszczacz powietrza AeraMax™ DX5	
Maksymalna powierzchnia pomieszczenia	8 m ²
Zasilanie	AC 220–240 V/50 Hz
Moc znamionowa	Niska 49 W, wysoka 68 W
Prędkość wentylatora	3 prędkości
Wyświetlacz	Ekran dotykowy
Rodzaj sterowania	Automatyczny/ręczny/Aera+™
Czujnik jakości powietrza	Tak
Filtry	1 filtr True HEPA z technologią antymikrobową AeraSafe™ 1 filtr węglowy
System czyszczący	Filtr węglowy/filtr True HEPA z technologią antymikrobową AeraSafe™/PlasmaTRUE™
Wydajność oczyszczania (CADR)	53 dym/ 51 pył/ 58 pyłki
Kolor	Biały
Dane techniczne filtrów	
Zamiennik filtra True HEPA	9287001
Zamiennik filtra węglowego	9324001

Aby uzyskać informacje o zamiennikach filtrów, odwiedź stronę www.fellowes.com

CZTEROSTOPNIOWY SYSTEM OCZYSZCZANIA

- FILTR WĘGLOWY:** Eliminuje zapachy i usuwa duże cząstki występujące w powietrzu.
- FILTR TRUE HEPA:** Wychwytuje 99,97% cząstek o rozmiarach do 0,3 mikrona, m.in. pyłki i inne alergeny, wirusy, mikroby, roztocza, zarodniki pleśni, łupież zwierzęcy i dym papierosowy.
- TECHNOLOGIA ANTYMIKROBOWA AeraSafe™:** Wbudowana ochrona przed zapachami powstającymi w wyniku gromadzenia się bakterii, pleśni i grzybów na filtrze True HEPA.
- TECHNOLOGIA PlasmaTRUE™:** Na ostatnim etapie oczyszczania technologia Fellowes® PlasmaTRUE™ tworzy zjonizowane pole, które pomaga w bezpiecznym usuwaniu zanieczyszczeń powietrza.

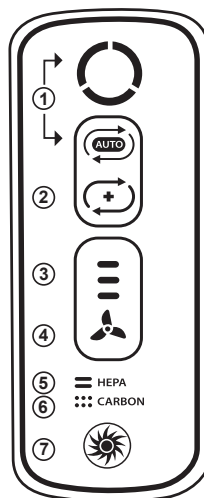


CECHY OCZYSZCZACZA POWIETRZA

- WYJĄTKOWO CICHE DZIAŁANIE:** Ten oczyszczacz powietrza Fellowes AeraMax™ jest wyposażony w wentylator o trzech prędkościach i niezwykle cichej pracy, doskonały do 24-godzinnej pracy.
- ŁATWA KONSERWACJA:** Aby uzyskać optymalną wydajność, filtr True HEPA należy wymieniać, gdy wskaźnik filtra HEPA osiągnie poziom czerwony lub co około 12 miesięcy w normalnych warunkach użytkowania. Filtr węglowy należy wymieniać, gdy wskaźnik filtra węglowego osiągnie poziom czerwony lub co około 3 miesiące.
- CZUJNIK AeraSmart™:** Ten oczyszczacz powietrza wyposażono w czujnik jakości powietrza, który automatycznie reguluje prędkość wentylatora, zapewniając czystość powietrza. Czystość powietrza wskazują niebieskie, bursztynowe i czerwone lampki.
- WSKAŹNIKI WYMIANY FILTRÓW:** Informują o konieczności wymiany filtra True HEPA oraz filtra węglowego w zależności od ich zużycia.
- TRZY PRĘDKOŚCI:** Od cichego trybu NISKIEGO do energowydajnej pracy w trybie WYSOKIM zapewniającym najbardziej efektywne oczyszczanie powietrza.
- TRYB Aera+™:** Zaprojektowany do użytku w szczytowym okresie alergii. Zwiększa szybkość filtrowania powietrza o 35% w porównaniu z trybem LOW wentylatora, usuwając z powietrza jeszcze więcej alergenów.

PANEL WYŚWIETLACZA/FUNKCJE

- CZUJNIK AeraSmart™:** Monitoruje jakość powietrza i automatycznie reguluje szybkość wentylatora, zapewniając czystość powietrza. Po włączeniu zasilania włączany jest domyślnie tryb automatyczny. W przypadku włączenia trybu ręcznego można w dowolnym momencie powrócić do trybu automatycznego, naciskając jego ikonę.
- TRYB Aera+™:** Zaprojektowany do użytku w szczytowym okresie alergii. Zwiększa szybkość filtrowania powietrza o 35% w porównaniu z trybem LOW wentylatora, usuwając z powietrza jeszcze więcej alergenów. Aby przełączyć się w tryb Aera+™, należy nacisnąć ikonę (Aera+). Aby powrócić do trybu automatycznego, należy ponownie nacisnąć ikonę (Auto), aby wyłączyć tryb Aera+.
- WSKAŹNIK PRĘDKOŚCI WENTYLATORA:** Wskazuje aktualne ustawienie prędkości wentylatora: niska prędkość, średnia prędkość lub wysoka prędkość.
- RĘCZNA REGULACJA PRĘDKOŚCI WENTYLATORA** — Dotknij ikony wentylatora, aby ręcznie wybrać prędkość wentylatora.
- WSKAŹNIK WYMIANY FILTRA TRUE HEPA** — Bursztynowy i czerwony wskaźnik informują, kiedy należy wymienić filtr. Wskaźnik czerwony informuje o konieczności wymiany filtra. (W normalnych warunkach użytkowania zaleca się wymienianie filtra co dwanaście miesięcy.)
- WSKAŹNIK WYMIANY FILTRA WĘGLOWEGO** — Bursztynowy i czerwony wskaźnik informują o konieczności wymiany filtra. Wskaźnik czerwony informuje o konieczności wymiany filtra. (W normalnych warunkach użytkowania zaleca się wymienianie filtra co trzy miesiące.)
- TECHNOLOGIA PlasmaTRUE™** — Tworzy zjonizowane pole, które ułatwia bezpieczne usuwanie zanieczyszczeń powietrza.



CZUJNIK AeraSmart™

Wskaźnik jakości powietrza wskazuje poziom jakości powietrza.



Wskaźnik niebieski informuje, że powietrze jest czyste.

Wskaźnik bursztynowy informuje, że jakość powietrza jest niska.

Wskaźnik czerwony informuje, że w powietrzu znajduje się duża ilość zanieczyszczeń.

USTAWIENIA PRĘDKOŚCI WENTYLATORA



NISKA



ŚREDNIA



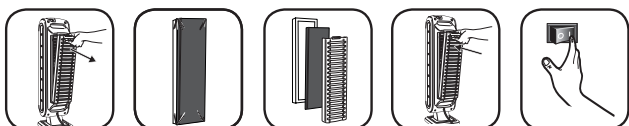
WYSOKA

INSTRUKCJE BEZPIECZEŃSTWA/OSTRZEŻENIE

OSTRZEŻENIE: Należy postępować zgodnie z zaleceniami w tej instrukcji, aby zmniejszyć ryzyko porażenia prądem elektrycznym, zwarcia i/lub pożaru:

- Nie naprawiać ani nie modyfikować urządzenia, chyba że jest to wyraźnie zalecane w tej instrukcji. Wszystkie naprawy powinny być wykonywane przez wykwalifikowanego elektryka.
- Nie wkładać wtyczki na siłę do gniazdka sieciowego.
- Nie modyfikować wtyczki w żaden sposób. Jeżeli wtyczka nie pasuje do gniazdka, obrócić ją. Jeżeli wtyczka nadal nie pasuje, należy skontaktować się z wykwalifikowanym elektrykiem, który zamontuje właściwe gniazdko.
- Nie należy używać urządzenia, jeśli wtyczka lub kabel zasilania są uszkodzone lub jeśli połączenie z gniazdkiem ściennym jest niestabilne.
- Używać tylko zasilania prądem zmiennym o napięciu 220–240 V.
- Nie uszkadzać, nie łamać, nie zginać zbyt mocno, nie ciągnąć, nie skręcać, nie związać, nie powlekać, nie zaciskać, ani nie umieszczać ciężkich przedmiotów na przewodzie zasilającym.
- Okresowo usuwać kurz z wtyczki zasilającej. Zmniejszy to ryzyko gromadzenia się wilgoci, która zwiększa ryzyko porażenia prądem.
- Jeśli kabel zasilający jest uszkodzony, musi zostać wymieniony przez producenta, jego przedstawiciela lub inną wykwalifikowaną osobę w celu uniknięcia zagrożenia.
- Przed czyszczeniem urządzenia należy wyciągnąć wtyczkę z gniazdka zasilającego. Wyciągając wtyczkę chwycić ją za uchwyt. Nigdy nie wyciągać wtyczki ciągnąc za przewód.
- Jeśli urządzenie nie jest używane, należy wyciągnąć wtyczkę z gniazdka.
- Nie dotykać wtyczki mokrymi rękami.
- Nie używać urządzenia podczas korzystania ze środków owadobójczych wydzielających dym.
- Nie czyścić urządzenia za pomocą benzenu ani rozcieńczalnika. Nie rozpylać środków owadobójczych na urządzenie.
- Nie używać urządzenia w wilgotnych miejscach lub tam, gdzie urządzenie może zostać zawilgocone, np. w łazience.
- Nie wkładać palców lub innych przedmiotów do wlotu lub wylotu urządzenia.
- Nie używać urządzenia w pobliżu gazów łatwopalnych. Nie używać w pobliżu papierosów, kadzidełek lub innych żarzących się przedmiotów.
- Urządzenie nie usuwa tlenku węgla wydzielanego przez urządzenia grzewcze lub inne źródła.
- Nie zakrywać wlotowych i wylotowych otworów wentylacyjnych.
- Nie używać w pobliżu gorących przedmiotów, np. w pobliżu pieca. Nie używać w miejscach, w których urządzenie może mieć kontakt z parą wodną.
- Nie kłaść urządzenia na boku.
- Trzymać z dala od produktów powodujących powstawanie osadów olejowych np. frytkownicy.
- Do czyszczenia urządzenia nie używać żadnych detergentów.
- Nie uruchamiać urządzenia bez założonego filtra.
- Nie myć i nie używać ponownie filtra True HEPA.
- Nie układać kabla zasilającego pod dywanami ani nie przykrywać go nimi.
- Podczas przenoszenia urządzenia zawsze chwycić je za uchwyt.
- To urządzenie nie jest przeznaczone do użytku przez osoby (w tym dzieci) o ograniczonych zdolnościach fizycznych, zmysłowych i mentalnych oraz niewystarczającym doświadczeniu lub wiedzy, chyba że osoby te posiadają nadzór lub otrzymały instrukcje na temat korzystania z urządzenia od osoby odpowiedzialnej za ich bezpieczeństwo.
- Dzieci powinny być objęte nadzorem w celu zapobieżenia bawieniu się urządzeniem.

INSTALACJA I OBSŁUGA



UWAGA: W celu osiągnięcia najlepszych wyników należy postępować zgodnie z tymi instrukcjami

Umieść urządzenie co najmniej 50 cm od ściany. Nie stawiaj urządzenia w przeciągach. Trzymaj zasłony z dala od urządzenia, ponieważ mogą one zakłócać wlot/wylot powietrza. Umieść urządzenie na stabilnym podłożu z zapewnionym swobodnym obiegiem powietrza.

1. Zdejmij folię zabezpieczającą z panelu sterującego.
2. Naciśnij zaczep i wyciągnij panel tylny.
3. Zdejmij opakowanie filtrów. Umieść filtry ponownie w urządzeniu.
4. Włóż najpierw filtr True HEPA, a następnie filtr węglowy.
5. Wsuń całkowicie zaczepy dolne panelu, a następnie wsuń zaczep górny, tak aby usłyszeć kliknięcie.
6. Podłącz przewód zasilający do gniazdka elektrycznego.
7. Włącz urządzenie. Urządzenie wyda sygnał dźwiękowy.

Przez pierwsze 4 minuty po włączeniu urządzenia wskaźniki migają, podczas gdy urządzenie dokonuje pomiaru jakości powietrza.

WYMIANA FILTRA:

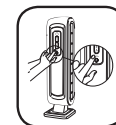
Wskaźniki wymiany filtra poinformują, kiedy należy wymienić filtr True HEPA lub filtr węglowy. Okres między wymianą filtrów będzie się różnił w zależności od liczby przepracowanych godzin i jakości powietrza. Jednak w trakcie standardowej eksploatacji większość filtrów True HEPA wymaga wymiany raz w roku, a filtry węglowe wymagają wymiany co 3 miesiące.

Nie należy myć ani ponownie używać filtrów True HEPA ani filtrów węglowych — nie będą one wydajnie pracować. Należy używać wyłącznie filtrów zamiennych marki AeraMax™ firmy Fellowes.

OSTRZEŻENIE: Przed wymianą jakichkolwiek filtrów należy upewnić się, czy wyciągnięto wtyczkę z gniazdka zasilającego.

RESETOWANIE WSKAŹNIKA FILTRA:

1. Upewnij się, że panel tylny jest zatrzaśnięty.
2. Włącz urządzenie.
3. Odszukaj na panelu wyświetlacza ikonę wymiany filtra.
4. Dotknij i przytrzymaj ikonę wymiany filtra przez 3 sekundy. Ikona filtra HEPA rozbłyśnie na bursztynowo. Dotknij obszaru ikony filtra, aby przełączyć się między filtrem HEPA i węglowym.
5. Po podświetleniu wybranego filtra dotknij i przytrzymaj ikonę przez 3 sekundy. Usłyszysz krótki sygnał dźwiękowy, a światło powinno zgasnąć. W razie potrzeby powtórz procedurę dla pozostałych filtrów.



KONSERWACJA

CZYSZCZENIE:

Urządzenie należy czyścić w miarę potrzeb wycierając je suchą, miękką ściereczką. Uporczywe plamy można usunąć ciepłą, wilgotną ściereczką. Nie należy używać łatwo parujących płynów, takich jak benzen, rozcieńczalnik, ani proszku do szorowania, gdyż mogą one uszkodzić powierzchnię urządzenia. Utrzymywać urządzenie w czystości.

ROZWIĄZYWANIE PROBLEMÓW: Rozwiązania typowych problemów

Przed wezwaniem serwisu przejrzyj listę przedstawioną poniżej. Lista ta obejmuje zagadnienia, które nie są wynikiem wad materiałowych i wykonawczych.

PROBLEM	MOŻLIWE ROZWIĄZANIE
Urządzenie nie usuwa dymu i zapachów z powietrza.	Upewnij się, że czujnik nie został zablokowany lub zatłoczony. Przenieś urządzenie bliżej źródła zapachu. Wymień filtry, zależnie od potrzeb.
Urządzenie generuje zapach.	Wymień filtry, zależnie od potrzeb.
Z urządzenia dobiega ciche tykanie.	Oznacza to, że funkcja PlasmaTRUE™ działa prawidłowo.
Urządzenie zakłóca odbiór radiowy lub telewizyjny.	Urządzenie promieniuje energią o częstotliwości fali radiowej, w związku z czym zalecamy jedno z poniższych rozwiązań: <ul style="list-style-type: none">- Aby uzyskać lepszy odbiór, zmień ustawienie anteny radiowej/telewizyjnej.- Umieść urządzenie z dala od odbiornika radiowego/telewizyjnego.- Podłącz przewód urządzenia do innego gniazdka niż przewód odbiornika radiowego/telewizyjnego.
Wskaźniki filtra True HEPA i filtra węglowego pozostają zapalone po wymianie filtra True HEPA lub filtra węglowego.	Powtórz procedurę resetowania filtra opisaną w sekcji Instalacja i obsługa.
Ikona PlasmaTRUE™ nie świeci się.	Dotknij i przytrzymaj ikonę PlasmaTRUE™ przez pięć sekund, aż urządzenie wyda sygnał dźwiękowy.
Zresetowano niewłaściwy wskaźnik wymiany filtra.	W przypadku niezaplowanego zresetowania filtra należy powtórzyć procedurę resetowania filtra opisaną w sekcji Instalacja i obsługa w ciągu 5 minut od niezamierzonego resetu. Licznik i wskaźnik filtra powrócą do stanu sprzed resetu.

BEPERKTE PRODUCTGARANTIE

Beperkte garantie: Fellowes, Inc. ("Fellowes") garandeert dat de onderdelen van het toestel vrij zijn van materiaal- en productiefouten, en verleent service en ondersteuning gedurende gedurende 3 jaar vanaf datum van aankoop door de originele gebruiker. Als van enig onderdeel tijdens de garantieperiode wordt vastgesteld dat het defect is, is uw enige en exclusieve verhaal de reparatie of vervanging van het defecte onderdeel, dit naar keuze en op kosten van Fellowes. Deze garantie dekt geen schade die wordt veroorzaakt door het gebruik van niet door Fellowes goedgekeurde filters of het niet volgen van het aanbevolen vervangingschema. Deze garantie is niet van toepassing in geval van misbruik, verkeerd gebruik, het niet naleven van de gebruiksnormen voor het product, gebruik van een onjuiste stroombron (anders dan wat op het label vermeld staat), of onbevoegde reparatie. Fellowes behoudt zich het recht voor om consumenten aanvullende kosten in rekening te brengen, die door Fellowes zijn opgelopen om onderdelen of diensten te verstrekken buiten het land waar de luchtzuiveringsinstallatie oorspronkelijk werd verkocht door een bevoegde wederverkoper.

Deze garantie geldt niet voor de vervangbare filters van de luchtzuiveringsinstallatie. Deze vormen verbruiksonderdelen die versleten kunnen raken ten gevolge van normaal gebruik voordat drie jaar zijn verstreken. ALLE IMPLICIETE GARANTIES, INCLUSIEF GARANTIES MET BETREKKING TOT VERKOOPBAARHEID OF GESCHIKTHEID VOOR EEN BEPAALD DOEL, WORDEN HIERBIJ BEPERKT IN DUUR TOT DE HIERBOVEN AANGEGEVEN TOEPASSELIJKE GARANTIEPERIODE. Fellowes is in geen geval aansprakelijk voor enige incidentele of gevolgschade die aan dit product kan worden toegeschreven. Deze garantie verleent u specifieke wettelijke rechten. De duur, bepalingen en voorwaarden van deze garantie zijn over de hele wereld van kracht, behalve waar mogelijk andere beperkingen, restricties of voorwaarden vereist zijn door de plaatselijke wetgeving. Voor nadere details of als u gebruik wilt maken van de service onder deze garantie, neemt u contact op met ons of met uw dealer.

BEGRÄNSAD PRODUKTGARANTI

Begränsad garanti: Fellowes, Inc. ("Fellowes") garanterar att maskinens delar är fria från materialfel eller tillverkningsfel och ger service och support under 3 år efter försäljning till första kund. Om någon del är defekt under garantiperioden kommer den enda och uteslutande ersättningen att bli reparation eller en ersättningsprodukt enligt Fellowes val och kostnad motsvarande den defekta delen. Denna garanti täcker inga skador som uppstår genom användning av filter som ej har godkänts av Fellowes eller underlåtenhet att följa rekommenderade utbytesplaner. Denna garanti gäller inte vid missbruk, misskötsel, underlåtenhet att respektera föreskrifterna för produktanvändning, bruk av olämpligt eluttag (annat än vad som anges på märkskylten) eller icke auktoriserad reparation. Fellowes förbehåller sig rätten att ta betalt av kunder för extra kostnader som Fellowes ådrar sig för att tillhandahålla reservdelar eller tjänster utanför det land där luftrenaren ursprungligen såldes

av en auktoriserad återförsäljare. Denna garanti omfattar inte luftrenarens utbytesfilter. De är förbrukningsartiklar som under normal användning kan bli uttjänta före treårsperiodens utgång. ALLA UNDERFÖRSTÄDDA GARANTIER, INKLUSIVE SÄLJBARHET ELLER LÄMPLIGHET FÖR NÅGOT SPECIELLT ÄNDAMÅL, BEGRÄNSAS HÄRI GENOM DEN TILLÄMPLIGA GARANTIPERIOD SOM ANGES OVAN. Under inga omständigheter kan Fellowes hållas ansvarigt för följskador DOROTUMIANE skador som kan häledas till denna produkt. Denna garanti ger dig specifika juridiska rättigheter. Villkoren och varaktigheten för denna garanti gäller överallt utom där lagstiftningen ställer andra begränsningar eller villkor. För vidare information eller för att erhålla garantiservice ska försäljningsställe eller Fellowes kontaktas.

OGRANICZONA GWARANCJA NA PRODUKT

Ograniczona gwarancja: Firma Fellowes, Inc. („Fellowes”) gwarantuje, że elementy urządzenia pozbawione są wad materiałowych i wykonawczych, oraz zapewnia usługi wsparcia technicznego i serwisowego przez okres 3 lat od dnia zakupu przez pierwszego użytkownika. Jeżeli w okresie gwarancji jakakolwiek część urządzenia okaże się uszkodzona, użytkownikowi przysługuje wyłącznie prawo naprawy lub wymiany uszkodzonej części na koszt i zgodnie z decyzją firmy Fellowes. Niniejsza gwarancja nie obejmuje szkód spowodowanych przez zastosowanie filtrów innych niż zatwierdzone przez firmę Fellowes lub niezastosowanie się do zalecanego harmonogramu wymiany filtrów. Niniejsza gwarancja nie obowiązuje w przypadku nieprawidłowego posługiwania się, eksploatacji, niezgodności z normami użytkowania, zastosowania do uruchomienia urządzenia niewłaściwego rodzaju zasilania (innego niż wymieniony na etykiecie) lub nieautoryzowanej naprawy. Fellowes zastrzega sobie prawo do obciążania użytkowników wszelkimi dodatkowymi kosztami poniesionymi przez firmę

Fellowes w związku z koniecznością dostarczenia części zamiennych lub serwisowania oczyszczacza poza krajem, w którym został on sprzedany przez autoryzowanego sprzedawcę. Niniejsza gwarancja nie obejmuje zamiennych filtrów oczyszczacza. Filtry są materiałami eksploatacyjnymi, które mogą zużyć się w wyniku normalnej pracy przed upłynięciem okresu trzech lat. WSZELKIE DOROZUMIANE GWARANCJE, ŁĄCZNIE Z GWARANCJĄ ZDATNOŚCI HANDLOWEJ I ZDATNOŚCI DO OKREŚLONEGO UŻYTKU SĄ NINIEJSZYM OGRANICZONE W CZASIE DO PODANEGO POWYŻEJ OKRESU TRWANIA ODPOWIEDNIEJ GWARANCJI. W żadnym razie firma Fellowes nie będzie ponosiła odpowiedzialności za szkody wtórne ani uboczne powiązane z urządzeniem. Niniejsza gwarancja daje użytkownikowi konkretne prawa. Czas trwania i warunki niniejszej gwarancji obowiązują na całym świecie, z wyjątkiem sytuacji, gdy lokalne przepisy nakładają inne ograniczenia lub warunki. W razie dalszych pytań lub konieczności wezwania serwisu prosimy o kontakt z nami lub dostawcą urządzenia.

ОГРАНИЧЕННАЯ ГАРАНТИЯ НА ИЗДЕЛИЕ

Ограниченная гарантия. Компания Fellowes, Inc. ("Fellowes") гарантирует отсутствие дефектов материалов и качество изготовления деталей этого оборудования и обеспечивает сервисное обслуживание и поддержку этих деталей в течение 3 лет со дня покупки первоначальным покупателем. Если в течение гарантийного срока будет обнаружен дефект какой-либо детали, предусмотренная компенсация будет заключаться исключительно в ремонте или замене неисправной детали по усмотрению и за счет Fellowes. Гарантия не распространяется на ущерб, причиненный использованием фильтров, не одобренных компанией Fellowes, или неисправностью, возникшей вследствие несоблюдения рекомендуемой процедуры замены. Данная гарантия не распространяется на случаи неправильной эксплуатации, неправильного обращения, несоблюдения эксплуатационных норм, эксплуатации устройства при ненадлежащих параметрах электропитания (отличных от указанных на этикетке), а также несанкционированного ремонта. Компания Fellowes оставляет за собой право взыскивать с покупателей любые дополнительные расходы, понесенные

ею в связи с предоставлением запчастей или услуг за пределами страны первоначальной продажи воздухоочистителя авторизованным дилером компании. Данная гарантия не распространяется на сменные фильтры воздухоочистителя, поскольку это компоненты одноразового применения, которые могут изнашиваться при нормальной эксплуатации до истечения трех лет. ЛЮБАЯ ПОДРАЗУМЕВАЕМАЯ ГАРАНТИЯ, В ТОМ ЧИСЛЕ ГАРАНТИИ ТОВАРНОГО СОСТОЯНИЯ И ПРИГОДНОСТИ ДЛЯ ИСПОЛЬЗОВАНИЯ В ОПРЕДЕЛЕННЫХ ЦЕЛЯХ, ТАКИМ ОБРАЗОМ, ОГРАНИЧИВАЕТСЯ УКАЗАННЫМ ВЫШЕ ГАРАНТИЙНЫМ СРОКОМ. Ни при каких обстоятельствах Fellowes не несет ответственности за какие-либо косвенные или случайные убытки, которые могут быть вызваны этим изделием. Эта гарантия предоставляет вам определенные юридические права. Срок действия и условия настоящей гарантии действительны во всем мире за исключением стран, где местное законодательство может налагать другие ограничения или условия. Для получения более подробной информации или сервисного обслуживания по этой гарантии свяжитесь с нами или со своим дилером.

GARANTIA LIMITADA DE PRODUTO

Garantia limitada: A Fellowes, Inc. ("Fellowes") garante que as peças do equipamento estão isentas de quaisquer defeitos de material e mão-de-obra e oferece suporte e assistência durante três anos a contar da data de compra pelo consumidor original. Se encontrar um defeito em qualquer peça durante o período de garantia, o seu único e exclusivo recurso será a reparação ou a substituição, mediante o critério e o encargo da Fellowes, da peça com defeito. Esta garantia não cobre danos causados pela utilização de filtros que não sejam aprovados pela Fellowes ou pelo incumprimento do plano de substituição recomendado. Esta garantia não se aplica em casos de utilização abusiva, manuseamento inadequado, incumprimento das normas de utilização do produto, utilização com uma fonte de alimentação inadequada (outra que não a indicada na etiqueta) ou reparações não autorizadas. A Fellowes reserva-se o direito de cobrar aos consumidores quaisquer custos adicionais acarretados pela Fellowes para o fornecimento de peças ou de serviços fora do país onde o

purificador de ar foi originalmente vendido por um revendedor autorizado. Esta garantia não inclui os filtros substituíveis de limpeza do ar, esta é uma peça dispensável que se pode desgastar da sua utilização normal antes de três anos de validade. QUALQUER GARANTIA IMPLÍCITA, INCLUINDO DE COMERCIALIZAÇÃO OU DE ADEQUAÇÃO PARA UMA FINALIDADE EM PARTICULAR, É AQUI LIMITADA AO PERÍODO DE GARANTIA APROPRIADO, CONFORME ANTERIORMENTE ESTABELECIDO. Em caso algum poderá a Fellowes ser responsabilizada por quaisquer danos secundários ou acidentais imputáveis a este produto. Esta garantia concede-lhe direitos legais específicos. A duração e os termos e condições desta garantia são válidos a nível mundial, salvo em caso de imposição de limitações, restrições ou condições diferentes pelas leis locais. Para obter mais pormenores ou receber assistência nos termos desta garantia, contacte-nos diretamente ou consulte o seu representante autorizado.

Dutch



Milieubescherming

Afvoer van oude elektrische apparaten.

De Europese richtlijn 2002/96/EG voor afval van elektrische en elektronische apparatuur (AEEA) bepaalt dat gebruikte huishoudelijke apparaten niet mogen worden afgevoerd met het ongesorteerde huisvuil. Deze gebruikte apparaten moeten gescheiden van het huisvuil worden ingezameld om het percentage herwonnen apparaten te verhogen en hun onderdelen te recycleren, met het doel om de negatieve gevolgen voor de menselijke gezondheid en het milieu te beperken. Het symbool van de doorgestreepte vuilnisbak wordt op alle apparaten aangebracht als herinnering aan de verplichting om deze apart in te zamelen. De consument moet de lokale autoriteiten of de leverancier raadplegen voor informatie over de manier waarop hun apparaat moet worden afgevoerd.

Voor meer informatie over de AEEA-richtlijn kunt u terecht op www.fellowesinternational.com/WEEE

Swedish



Miljöskydd

Kassering av uttjänta elektriska enheter.

I EU-direktivet 2002/96/EG om avfall som innehåller elektriska eller elektroniska produkter (WEEE) fastställs att uttjänta hushållsapparater inte ska kastas i hushållssoptorna. De förbrukade enheterna måste separeras från hushållsavfallet och lämnas in så att fler enheter kan återfås och delarna återvinnas. Detta för att minska de skadliga effekterna på människors hälsa och miljön. Symbolen av en överkorsad soptunna stämplas på alla enheter som en påminnelse om att enheterna ska lämnas in för återvinning. Konsumenten ska kontakta lokala myndigheter eller återförsäljaren för att ta reda på hur deras apparat ska sorteras.

För mer information om WEEE-direktivet besök gärna www.fellowesinternational.com/WEEE

Polish



Ochrona środowiska

Wyrzucanie starych urządzeń elektrycznych.

Dyrektywa europejska 2002/96/WE w sprawie zużytego sprzętu elektrotechnicznego i elektronicznego (WEEE) określa, że zużyte urządzenia AGD nie powinny być wyrzucane razem z niesortowanymi odpadami komunalnymi. Te zużyte urządzenia powinny być zbierane osobno w celu zwiększenia liczby odzyskanych urządzeń oraz poddania ich części recyklingowi, aby zmniejszyć negatywny wpływ na zdrowie ludzkie i środowisko. W celu przypomnienia o obowiązku osobnego zbierania odpadów na wszystkich urządzeniach wytłaczany jest symbol przekreślonego kosza na śmieci. Konsument musi skonsultować się z lokalnym urzędem lub sprzedawcą w celu uzyskania informacji na temat sposobu wyrzucania urządzenia.

Więcej informacji znajdzie Państwo na stronie www.fellowesinternational.com/WEEE

Russian



Защита окружающей среды

Утилизация старых электрических устройств.

Согласно европейской директиве 2002/96/ЕС об утилизации электрического и электронного оборудования (WEEE), отработавшие свой срок бытовые приборы не должны утилизироваться вместе с несортированными бытовыми отходами. Данные устройства должны утилизироваться отдельно от бытовых отходов для повышения процента восстановленных устройств и переработки их компонентов с целью снижения негативного влияния на здоровье человека и окружающую среду. На всех устройствах должен присутствовать значок в виде перечеркнутого мусорного бака как напоминание о необходимости их утилизации через специальные пункты сбора. Потребителю следует проконсультироваться с местными органами власти или с поставщиком, чтобы узнать о том, как следует утилизировать данное устройство.

Для получения дополнительной информации о директиве WEEE, пожалуйста, посетите веб-сайт www.fellowesinternational.com/WEEE

Portuguese



Proteção ambiental

Eliminação de dispositivos elétricos velhos.

A Diretiva Europeia 2002/96/CE para Resíduos de Equipamentos Elétricos e Eletrónicos (REEE) determina que os dispositivos domésticos usados não devem ser eliminados juntamente com resíduos comunitários indiferenciados. Estes dispositivos usados devem ser recolhidos separadamente dos resíduos domésticos, de forma a aumentar a percentagem de dispositivos recuperados e para reciclar as suas peças, com o objetivo de reduzir os efeitos negativos na saúde humana e no ambiente. O símbolo de contentor de lixo barrado com uma cruz deve ser impresso em todos os dispositivos como um lembrete da obrigação de colocá-los numa recolha separada de lixo. O consumidor deve consultar as autoridades locais ou o fornecedor para se informar sobre a forma como o seu dispositivo deve ser eliminado.

Para obter mais informações sobre a Diretiva relativa a Resíduos de Equipamentos Elétricos e Electrónicos (REEE), visite o endereço www.fellowesinternational.com/WEEE