

**CANDY**

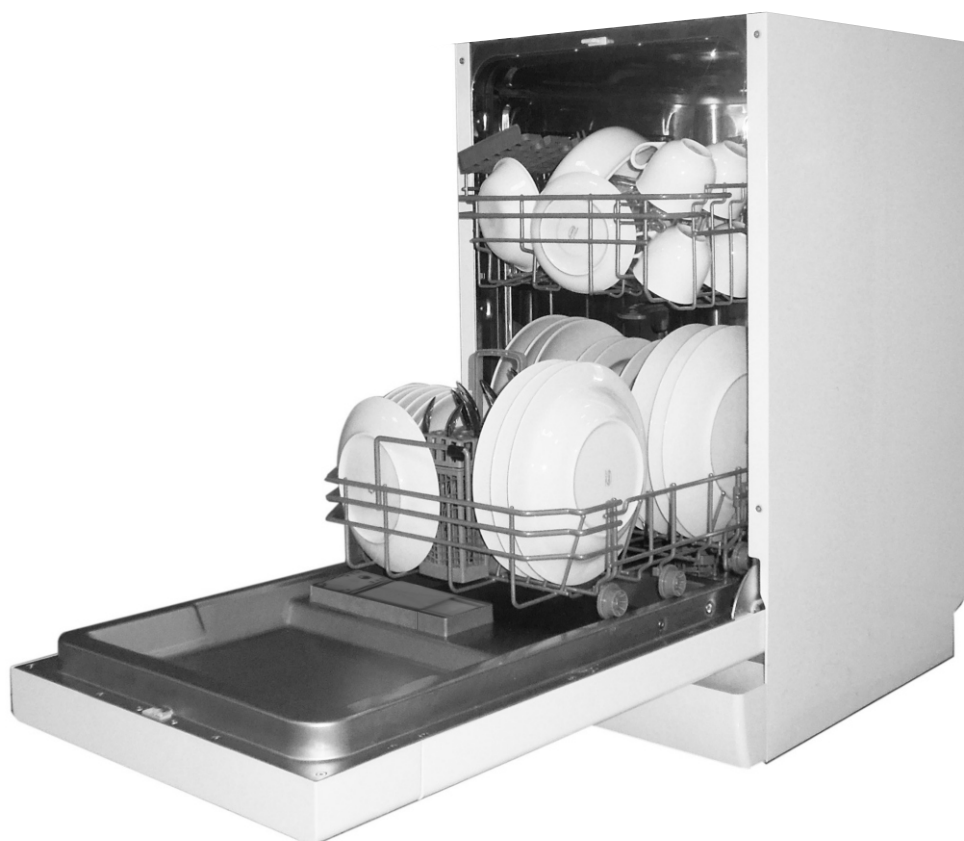
---

# Zmywarka do naczyń

## Instrukcja obsługi

CDI 2L1047

- 9 kompletów naczyń
- 10 kompletów naczyń





## Prosimy zapoznać się z niniejszą instrukcją

Drogi Kliencie,

- Uważne zapoznanie się z niniejszą instrukcją obsługi przed użyciem zmywarki pomoże ją odpowiednio obsługiwać i konserwować.
- Zachowaj instrukcję obsługi na przyszłość.
- Przekaż instrukcję kolejnemu właścicielowi urządzenia.

Niniejsza instrukcja obsługi zawiera sekcje poświęcone kwestiom bezpieczeństwa, obsługi, montażu, rozwiązywania problemów, itp.



## Przed wezwaniem serwisu technicznego

- Zapoznanie się z sekcją „Rozwiązywanie problemów” pomoże Państwu samodzielnie rozwiązać typowe problemy pojawiające się podczas eksploatacji urządzenia.
- Jeśli problemów nie uda się rozwiązać samodzielnie, należy poprosić o pomoc wykwalifikowanego serwisanta.

### UWAGA:

- Producent, kontynuując politykę stałego rozwoju i modernizacji produktu, może wprowadzać modyfikacje bez wcześniejszego powiadomienia.
- Instrukcję obsługi urządzenia można uzyskać od producenta i u odpowiedzialnego sprzedawcy.

1) Informacje dotyczące bezpieczeństwa.....	1
2) Skrócona instrukcja obsługi.....	4
3) Instrukcja obsługi.....	5
Panel sterowania.....	5
Wygląd zmywarki.....	5
4) Przed pierwszym użyciem.....	6
A Urządzenie do zmiękczenia wody.....	6
B Ładowanie soli do urządzenia zmiękczającego wodę.....	7
C Dodawanie środka myjącego.....	7
D Rodzaje detergentów.....	8
5) Załadunek koszy zmywarki.....	11
Środki ostrożności przed i po ładowaniu koszy zmywarki.....	11
Załadunek górnego kosza.....	12
Załadunek dolnego kosza.....	12
6) Uruchamianie programu zmywania.....	13
Tabela cykli zmywania.....	13
Włączanie urządzenia.....	13
Zmiana programu.....	14
Po zakończeniu cyklu zmywania.....	14
7) Czyszczenie i konserwacja.....	15
System filtrowania.....	15
Konserwacja zmywarki.....	16
8) Instrukcje dotyczące instalacji.....	17
Instalacja urządzenia.....	17
Panel sterowania i wymiary.....	18
Regulacja sprężyny drzwiczek.....	20
Podłączenie węży odprowadzających wodę.....	20
Etapy instalacji zmywarki.....	21
Podłączenie do instalacji elektrycznej.....	16
Podłączenie do instalacji zimnej wody.....	17
9) Rozwiązywanie problemów.....	18
Przed wezwaniem serwisu technicznego.....	18
Kody błędów.....	19
Informacje techniczne.....	20

**Ładowanie koszy zgodne z normą En50242**

# 1. WAŻNE INFORMACJE DOTYCZĄCE BEZPIECZEŃSTWA



## **OSTRZEŻENIE!**

Podczas korzystania ze zmywarki należy zachować poniższe środki ostrożności:

- Niniejsze urządzenie przeznaczone jest do użytku w gospodarstwie domowym i miejscach takich jak:
  - zaplecza kuchenne sklepów, biur czy innych miejsc pracy;
  - gospodarstwa rolne;
  - hotele, motele czy inne miejsca zakwaterowania;
  - pensjonaty.
- Niniejsze urządzenie może być obsługiwane przez dzieci powyżej 8-go roku życia, oraz osoby z zaburzeniami psychoruchowymi, o upośledzonych zmysłach lub bez doświadczenia lub wiedzy, tylko pod nadzorem lub gdy zostały nauczone bezpiecznej obsługi i rozumieją związane z tym zagrożenia. Urządzenie nie powinno służyć dzieciom do zabawy. Czyszczenie lub konserwacja przeprowadzana przez dzieci nie może odbywać się bez nadzoru. (Norma PN-EN 60335-1)
- Niniejsze urządzenie nie jest przeznaczone do użytku przez osoby (w tym dzieci) o ograniczonej sprawności fizycznej, zdolnościach sensorycznych lub umysłowych, lub nieposiadające odpowiedniego doświadczenia i wiedzy, chyba że będą nadzorowane lub instruowane na temat korzystania z urządzenia przez osobę odpowiedzialną za ich bezpieczeństwo. (Norma PN-EN 60335-1)
- Urządzenie służy wyłącznie do użytku wewnątrz pomieszczeń i do użytku domowego. Nie zanurzać urządzenia, kabla ani wtyczki w wodzie lub innej cieczy, ponieważ grozi to porażeniem prądem elektrycznym.
- Przed przystąpieniem do czyszczenia i konserwacji urządzenia odłączyć je od zasilania. Używać miękkiej ściereczki zwilżonej łagodnym środkiem myjącym, a następnie wytrzeć za pomocą suchej szmatki.



## **INSTRUKCJE DOTYCZĄCE UZIEMIENIA**

- Urządzenie musi być uziemione. W przypadku wadliwego działania lub awarii, uziemienie zmniejsza ryzyko porażenia prądem elektrycznym przez zapewnienie ścieżki najmniejszego oporu dla prądu elektrycznego. Urządzenie jest wyposażone w kabel z przewodem uziemiającym i wtyczkę z uziemieniem.
- Wtyczka musi być podłączona do odpowiedniego gniazda, zamontowanego i uziemionego zgodnie z lokalnymi przepisami i normami.
- Nieprawidłowe podłączenie przewodu uziemienia zwiększa ryzyko porażenia prądem. W przypadku wątpliwości, czy urządzenie jest prawidłowo uziemione, należy poprosić o pomoc wykwalifikowanego

elektryka lub przedstawiciela serwisu.

- Nie wolno modyfikować wtyczki dołączonej do urządzenia, jeśli nie pasuje do gniazda. Uprawniony elektryk musi zainstalować odpowiednie gniazdo.
- Nie wolno obciążać drzwi zmywarki, ani siadać czy stawać na nich; również na koszach.
- Nie wolno korzystać ze zmywarki dopóki nie zostanie umieszczona w obudowie na swoim miejscu.
- Pracującą zmywarkę należy otwierać bardzo ostrożnie ze względu na ryzyko wytrysnięcia wody na zewnątrz.
- Na otwartych drzwiach nie należy umieszczać ani stawać żadnych ciężkich przedmiotów. Urządzenie może przechylić się do przodu.
- Podczas ładowania przedmiotów przeznaczonych do zmywania:
  - 1) Sprawdzić ułożenie ostrych przedmiotów, ponieważ mogą uszkodzić uszczelkę drzwi;
  - 2) **Ostrzeżenie:** Noże i inne przybory o ostrych końcach muszą być ładowane do kosza ostrzami skierowanymi w dół lub układane w pozycji poziomej.
- Po zakończeniu cyklu zmywania sprawdzić, czy przedział na detergent w proszku jest pusty.
- Nie myć w zmywarce przedmiotów z tworzyw sztucznych, chyba, że oznaczenie na ich wskazuje przydatność do tego celu. W przypadku nieoznaczonych wyraźnie elementów z tworzyw sztucznych należy dowiedzieć się, jakie są zalecenia producenta.
- Używać wyłącznie detergentów i środków nabyliczających przeznaczonych do automatycznej zmywarki.
- Nie należy używać mydła, ani proszku do prania ręcznego lub w pralkach.
- Należy sprawować nadzór nad dziećmi, aby nie bawiły się urządzeniem.
- Nie pozostawiać otwartych drzwi zmywarki, ponieważ można się o nie potknąć.
- Jeśli przewód zasilający jest uszkodzony, musi go wymienić producent lub autoryzowany przez niego przedstawiciel serwisu technicznego, lub inna osoba o podobnych kwalifikacjach; pozwoli to uniknąć niebezpieczeństwa.
- Podczas instalacji, kabel nie może być nadmiernie lub niebezpiecznie zgięty lub spłaszczony.
- Nie ingerować w system kontrolek.
- Urządzenie należy podłączyć do sieci wodociągowej za pomocą nowego zestawu węży. Stare zestawy węży nie powinny być ponownie wykorzystywane.
- Maksymalna liczba kompletów do zmywania: 10.
- Maksymalne dopuszczalne ciśnienie wody: 1 MPa.
- Minimalna dopuszczalne ciśnienie wody: 0,04 MPa.

## Utylizacja

To urządzenie jest oznakowane zgodnie z Dyrektywą Europejską 2012/19/UE on dotyczącą Zużytego Sprzętu Elektrycznego i Elektronicznego (WEEE).

WEEE zawiera zarówno substancje zanieczyszczające (co może spowodować negatywne skutki dla środowiska naturalnego) oraz podstawowe elementy (które mogą być ponownie wykorzystane). Ważne jest, aby dokonać wszelkich starań w celu usunięcia i pozbycia się właściwie wszystkich zanieczyszczeń oraz odzyskania i recyklingu wszystkich materiałów.



Osoby fizyczne mogą odgrywać ważną rolę w zapewnieniu, że WEEE nie stanie się problemem dla środowiska naturalnego; istotne jest, aby przestrzegać kilku podstawowych zasad:

- WEEE nie powinien być traktowany jako odpad komunalny;
- WEEE należy przekazać do odpowiednich punktów zbiórki prowadzonych przez gminy lub przez zarejestrowane firmy. W wielu krajach duży sprzęt AGD może być odbierany z domu. W wielu krajach, przy zakupie nowego urządzenia, stary może być zwrócony do sprzedawcy, który musi zebrać go bezpłatnie na zasadzie jeden do jednego, tak długo, jak sprzęt jest właściwego rodzaju i ma takie same funkcje, co sprzęt dostarczony.

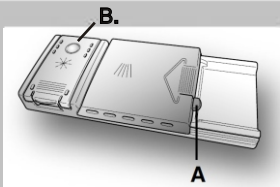



### OSTRZEŻENIE

- Materiały opakowaniowe mogą być niebezpieczne dla dzieci!
- Aby pozbyć się opakowania lub urządzenia, należy udać się do centrum recyklingu. Przed tym, należy odciąć kabel zasilający i uszkodzić drzwiczki tak, aby nie nadawały się do powtórnego użycia.
- Opakowanie z kartonu jest produkowane z makulatury i powinno zostać wyrzucone do pojemnika na makulaturę, w celu jego dalszego recyklingu.
- Upewniając się, że niniejszy produkt został zutylizowany we właściwy sposób, przyczyniasz się do ograniczenia jego negatywnego wpływu na środowisko i zdrowie ludzi, co może mieć miejsce podczas nieprawidłowego traktowania odpadów.
- W celu uzyskania dodatkowych informacji na temat recyklingu niniejszego produktu prosimy skontaktować się z lokalnymi władzami lub firmą zajmującą się wywozem odpadów z Państwa gospodarstwa domowego.
- UTYLIZACJA: Nie należy pozbywać się tego urządzenia w taki sam sposób, jak innych niesortowanych odpadów z gospodarstwa domowego. Zbiórka tego typu odpadów musi odbywać się w specjalny sposób.

## 2. SKRÓCONA INSTRUKCJA OBSŁUGI

Szczegółowy opis obsługi urządzenia omawiają konkretne sekcje niniejszej instrukcji obsługi.

Włączyć urządzenie	Aby włączyć urządzenie, otworzyć drzwi i wcisnąć przycisk Wł./Wył.
Napełnić dozownik detergentem	Dozownik na detergent znajduje się na drzwiczkach. Jeśli pokrywa dozownika jest zamknięta, wcisnąć przycisk (A), aby ją otworzyć. Po zakończeniu cyklu zmywania pokrywa jest zawsze otwarta i gotowa do następnego użycia zmywarki. 
Sprawdzić poziom środka nablyszczającego	<b>Wskazuje go mechaniczny wskaźnik B.</b> Zaleca się stosowanie środka nablyszczającego, który jest przeznaczony do zmywarek. Poziom środka nablyszczającego wskazuje okienko wskaźnika (B), umieszczone na dozowniku.
Sprawdzić poziom soli regeneracyjnej	(dotyczy wyłącznie modeli z urządzeniem do zmiękczenia wody) Pokazuje go elektroniczny wskaźnik na panelu sterowania (jeśli zmywarka go posiada). Jeśli na panelu sterowania (dotyczy to niektórych modeli) nie ma lampki kontrolnej braku soli, można szacować jej zużycie na podstawie ilości przeprowadzonych cykli zmywania. 
Załadować kosze	W kwestii sposobu ładowania koszy należy zapoznać się z sekcją „Załadunek koszy zmywarki”.
Wybrać program	Wcisnąć przycisk programatora; zaświeci się odpowiednia lampka kontrolna. (Zapoznać się z sekcją „Wskazówki dotyczące obsługi”)
Uruchamianie zmywarki	Odkręcić zawór wody, zamknąć drzwiczki. Urządzenie zacznie działać po upływie około 10 sekund.
Zmiana programu	<ul style="list-style-type: none"> <li>• Uruchomiony cykl można modyfikować tylko wtedy, gdy działa przez krótki czas. Inaczej detergent zostanie już dodany, lub odprowadzona woda. Jeżeli tak się stało, dozownik detergentu musi zostać ponownie napełniony. <ol style="list-style-type: none"> <li>1. Otworzyć drzwiczki.</li> <li>2. Wcisnąć przycisk programatora przez 3 sekundy, aby anulować działający program.</li> <li>3. Wybrać nowy program.</li> <li>4. Ponownie uruchomić zmywarkę.</li> </ol> </li> </ul>
Dodawanie naczyń po uruchomieniu cyklu	<ul style="list-style-type: none"> <li>• <ol style="list-style-type: none"> <li>1. Uchylić drzwiczki, aby zatrzymać pracę zmywarki.</li> <li>2. Gdy ramiona spryskujące zatrzymają się, można otworzyć drzwi na oścież.</li> <li>3. Dodać przeoczone naczynia.</li> <li>4. Zamknąć drzwiczki; zmywarka uruchomi się po 10 sekundach.</li> </ol> </li> </ul>
Zmywarka wyłączona podczas cyklu zmywania	<ul style="list-style-type: none"> <li>• Jeśli urządzenie zostanie wyłączone podczas działania cyklu, po jego ponownym włączeniu należy wybrać program i dalej postępować ze zmywarką jak zwykle.</li> </ul>
Wyłączyć urządzenie	Po zakończeniu cyklu, brzęczyk zmywarki zabrmi 8 razy, a następnie wyłączy się. Wyłączyć urządzenie za pomocą przycisku Wł./Wył.
Zakręcić zawór wody, Wyładować kosz	<b>OSTRZEŻENIE!</b> Przed wyjęciem naczyń ze zmywarki należy chwilę odczekać (około 15 minut), aby uniknąć dotykania i popękania nadal gorących naczyń i przyrządów. Pozwoli to im również lepiej wyschnąć. Wyjmowanie naczyń rozpocząć od dolnego kosza.

**▲ OSTRZEŻENIE!**  
Ostrożnie otwierać drzwi w trakcie cyklu zmywania, ponieważ z wnętrza może wydostać się gorąca para wodna.

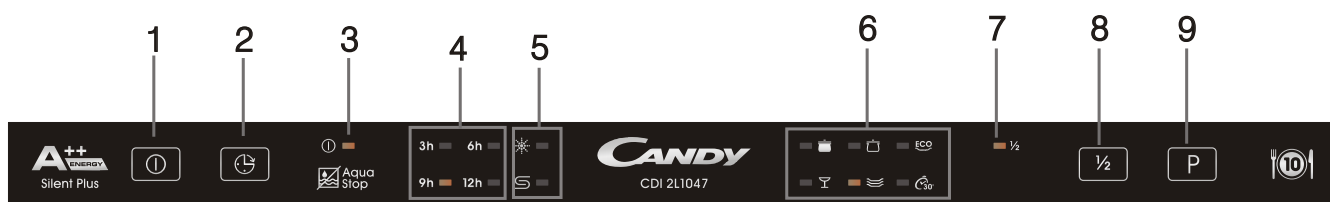


## 3. WSKAZÓWKI DOTYCZĄCE OBSŁUGI



**UWAGA** Aby uzyskać możliwie najlepsze rezultaty zmywania, przed pierwszym użyciem należy zapoznać się z Instrukcją Obsługi.

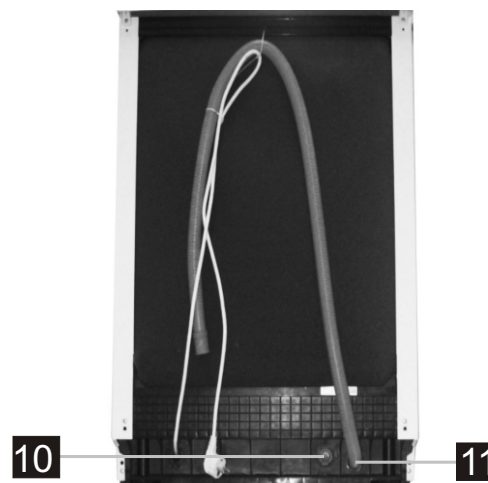
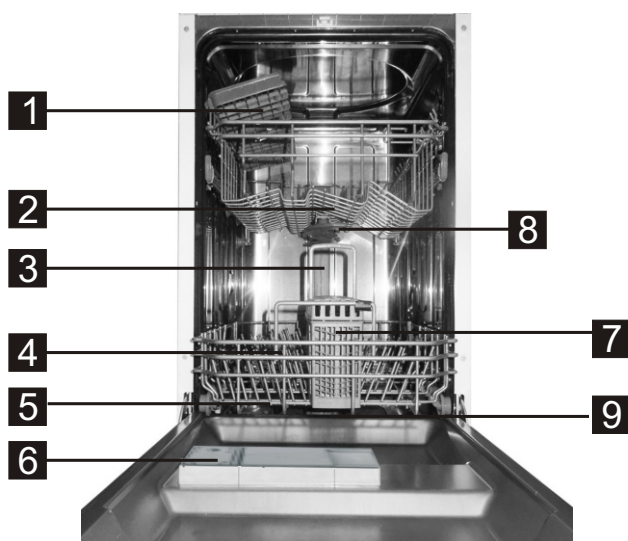
### Panel sterowania



1. Przycisk włączania i wyłączenia zasilania urządzenia.
2. Przycisk opóźnienia startu: Przycisnąć, aby ustawić opóźnienie.
3. Lampka kontrolna dla włączonego zasilania.
4. Wskaźniki czasu opóźnienia: pokazują czas opóźnienia 3/6/9 godzin).
5. Lampka kontrolna sygnalizująca brak środka nablyszczającego, zapalająca się, gdy należy go uzupełnić.

6. Lampki kontrolne dla programów zmywania
7. Lampka kontrolna dla ½ wsadu.
8. Przycisk funkcji ½ wsadu: można wybrać tylko wówczas, gdy do zmywarki załadowano 6 lub mniej kompletów naczyń. Zapewnia mniejsze zużycie wody i energii. Działający wyłącznie z cyklem Intensywnym, normalnym, ECO, do mycia szkła i 90 min.
9. Przycisk programatora: służy do wybrania odpowiedniego cyklu zmywania.

### Budowa zmywarki



- |                             |                          |                              |                                    |
|-----------------------------|--------------------------|------------------------------|------------------------------------|
| <b>1</b> Półka na filiżanki | <b>4</b> Dolny kosz      | <b>7</b> Kosz na sztućce     | <b>10</b> Złączka węża dopływowego |
| <b>2</b> Górny kosz         | <b>5</b> Zbiornik na sól | <b>8</b> Ramiona spryskujące | <b>11</b> Wąż odprowadzający wodę  |
| <b>3</b> Wewnętrzna rurka   | <b>6</b> Dozownik        | <b>9</b> Zespół filtrów      |                                    |

## 4. PRZED PIERWSZYM UŻYCIEM

Przed pierwszym użyciem zmywarki:

- Ustawić odpowiednio urządzenie do zmiękczenia wody.
- Dodać 1,5 kg soli do zmywarek wraz z wodą do zbiornika na sól.
- Napełnić dozownik środkiem nablyszczającym.
- Dodać detergent.

### A. Urządzenie do zmiękczenia wody

Urządzenie do zmiękczenia wody musi być ustawione ręcznie za pomocą pokrętła regulującego twardość wody. Urządzenie do zmiękczenia wody jest przeznaczone do usuwania minerałów i soli z wody, które mogą mieć szkodliwy lub negatywny wpływ na działanie urządzenia. Im wyższa zawartość tych minerałów i soli, tym wyższy stopień twardości wody.

Zmiękczenie powinno być dostosowane do stopnia twardości wody na danym obszarze. Informacji na temat twardości wody udzielą lokalne władze odpowiedzialne za gospodarkę wodną na danym obszarze.

### Regulacja zużycia soli

Zmywarkę zaprojektowano tak, aby umożliwić regulację ilości zużytej soli w zależności od twardości wody. Poziom zużycia soli należy zoptymalizować i dostosować do stopnia twardości wody.

Należy postępować zgodnie z poniższymi wskazówkami dotyczącymi regulacji użycia soli.

- Włączyć urządzenie;
- Nacisnąć przycisk Program na dłużej niż 5 sekund, aby w ciągu 60 sekund od włączenia zmywarki uruchomić model zmiękczenia wody;
- Nacisnąć przycisk Program, aby wybrać odpowiednie ustawienie w zależności od lokalnego środowiska; Ustawienia zmieniają się w następującej kolejności: H1 → H2 → H3 → H4 → H5 → H6;
- Wcisnąć przycisk Wł./Wył., aby zakończyć modelowe ustawienie.

SKALA TWARDOŚCI WODY				POZYCJA POKRĘTŁA	Zużycie soli (g/cykl)
dH	fH	Clark	mmol/l		
0-5	0-9	0-6	0-0,94	H1 (Szybki)	0
6-11	10-20	7-14	1,0-2,0	H2 (90 min)	9
12-17	21-30	15-21	2,1-3,0	H3 (90 min+ Szybki)	12
18-22	31-40	22-28	3,1-4,0	H4 (Szkło)	20
23-34	41-60	29-42	4,1-6,0	H5 (Szkło+ Szybki)	30
35-55	61-98	43-69	6,1-9,8	H6 (Szkło+ 90min)	60

#### UWAGA 1:

1 dH = 1.25 Clarke'a = 1.78 fH = 0.178 mmol/l

**dH:** skala niemiecka

**fH:** skala francuska

**Clark:** skala brytyjska

#### UWAGA 2:

Ustawienia fabryczne: H3 (EN 50242)

Skontaktować się z lokalnym zakładem gospodarki wodnej, w celu zasięgnięcia informacji na temat twardości dostarczanej wody.



**UWAGA:** Jeśli zakupiony model nie posiada urządzenia do zmiękczenia wody, można pominąć tę sekcję.

#### URZĄDZENIE DO ZMIĘKCZANIA WODY

Twardość wody różni się w zależności od miejsca. Gdy zmywarka korzysta z twardej wody, na naczyniach i sztućcach tworzy się osad.

Urządzenie jest wyposażone w specjalne urządzenie do zmiękczenia wody; w jego skład wchodzi pojemnik na sól, specjalnie zaprojektowany do usuwania wapnia i innych minerałów z wody.



## B. Wsypywanie soli do urządzenia zmiękczającego wodę

Zawsze używać soli przeznaczonej do zmywarek.

Pojemnik na sól znajduje się pod dolnym koszem i powinien być napełniony w następujący sposób:

### Uwaga!

- Należy stosować wyłącznie sól przeznaczoną specjalnie do stosowania w zmywarkach! Każdy inny rodzaj soli, nieprzeznaczony do użytku w zmywarce do naczyń, zwłaszcza sól kuchenna, spowoduje uszkodzenie urządzenia do zmiękczenia wody. Producent nie udziela żadnych gwarancji ani nie ponosi odpowiedzialności za ewentualne szkody spowodowane użyciem niewłaściwej soli.
- Sól uzupełniać tylko bezpośrednio przed rozpoczęciem jednego z pełnych programów zmywania. Dzięki temu zgromadzone na dnie ziarenka soli lub rozlana słona woda nie będą powodować korozji.

1



2



- A Po wyjęciu dolnego kosza, odkręcić i wyciągnąć nakrętkę ze zbiornika na sól. 1
- B Umieścić koniec (załączonego) lejka w otworze i wsypać do niego około 1,5 kg soli do zmywarek.
- C Napełnij zbiornik wodą. Wypłynięcie małej ilości wody jest zjawiskiem normalnym. 2
- D Po napełnieniu zbiornika, dokręcić mocno nakrętkę w prawo.
- E Po napełnieniu zbiornika solą, lampka ostrzegająca o jej braku zgaśnie.
- F Tuż po uzupełnieniu soli należy niezwłocznie uruchomić cykl zmywania (zalecamy użycie krótkiego programu). W przeciwnym razie system filtrowania, pompa i inne ważne części urządzenia mogą zostać zniszczone przez słoną wodę. Tego typu uszkodzenie nie podlega gwarancji.



**UWAGA:** Aby uzyskać jak najlepsze rezultaty zmywania, przed pierwszym użyciem należy zapoznać się z Instrukcją Obsługi.

1. Pojemnik na sól można uzupełnić tylko wówczas, gdy zapali się kontrolka soli na panelu sterowania.
2. W zależności od tego jak dobrze sól rozpuszcza się w wodzie, kontrolka soli może wciąż być zapalona, chociaż pojemnik jest już wypełniony solą.  
Jeśli na panelu sterowania nie ma kontrolki ostrzegającej o braku soli (w niektórych modelach), należy szacować częstotliwość uzupełniania soli do zmiękczenia po liczbie cykli, po której sól się wyczerpała.
3. Jeśli wystąpią wycieki soli, należy uruchomić program namaczania lub szybki, w celu usunięcia nadmiaru soli.

## C. Ładowanie detergentu

### Detergent

#### **WAŻNE**

*Należy stosować detergent, które jest specjalnie przeznaczony do zmywarek: w proszku, płynie lub w postaci tabletek.* FINISH zapewnia bardzo dobre wyniki zmywania bez zbędnego wysiłku. Nieodpowiednie detergenty (jak te przeznaczone do zmywania ręcznego) nie zawierają odpowiednich składników do stosowania w zmywarce i utrudniają poprawne jej działanie.



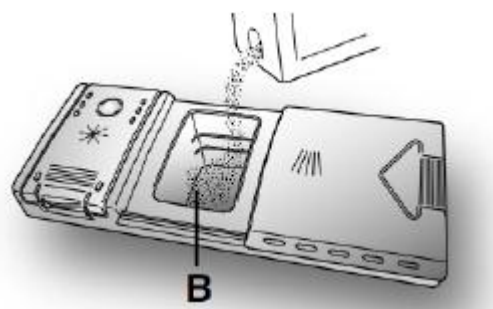
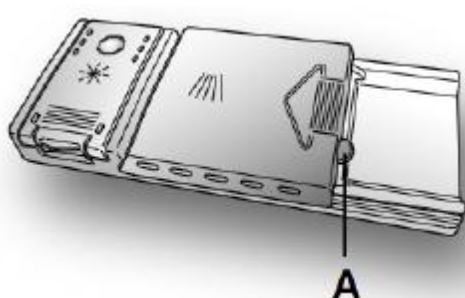
#### **OSTRZEŻENIE!**

Podczas ładowania dolnego kosza prosimy upewnić się, czy talerze i inne rzeczy do mycia nie blokują dozownika na detergent.

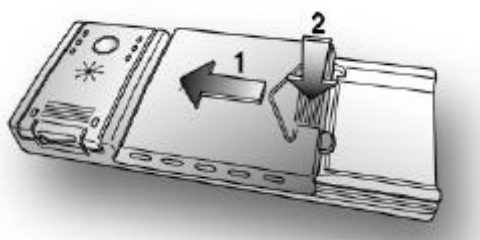
### Napełnianie zbiornika na detergent

Zbiornik na detergent znajduje się w drzwiach (Rys. A2). Gdy pokrywa zbiornika jest zamknięta, wcisnąć (A), aby ją otworzyć. Po zakończeniu cyklu zmywania jest zawsze otwarta i przygotowana do następnego zmywania.

Ilość zastosowanego detergentu może się różnić w zależności od stopnia zabrudzenia naczyń i ich rodzaju. Zalecamy wsypanie 20/30 g detergentu do sekcji zmywania w przedziale na detergent (B).



Po umieszczeniu detergentu w przedziale dozownika, zamknąć pokrywę, wciskając ją najpierw (1) a następnie dociskając (2), aż do usłyszenia kliknięcia.



Ponieważ nie wszystkie detergenty są takie same, instrukcje podane na opakowaniach detergentów mogą różnić się. Chcemy jedynie przypomnieć użytkownikom, że zbyt mało detergentu nie wymyje naczyń dokładnie, podczas gdy zbyt dużo detergentu nie zapewni lepszych rezultatów i jest marnotrawstwem.



#### **WAŻNE**

Dzięki niestosowaniu nadmiernej ilości detergentu, pomagają Państwo chronić środowisko.

## D. Rodzaje detergentu

### Tabletki do zmywarek

Tempo rozpuszczania się tabletek detergentowych różni się w zależności od producenta. Z tego powodu, podczas działania krótkich programów, niektóre tabletki detergentowe mogą okazać się nie w pełni skuteczne, ponieważ nie uległy całkowitemu rozpuszczeniu. Podczas stosowania tych produktów, zaleca się wybierać programy dłuższe, aby zapewnić pełne wykorzystanie detergentu.



#### **WAŻNE**

Chcąc uzyskać zadowalający rezultat zmywania, tabletki należy umieszczać w dozowniku w sekcji przeznaczonej na środek myjący, a nie bezpośrednio we wnętrzu.

### Detergenty skoncentrowane

Skoncentrowane detergenty, o obniżonej zasadowości oraz z naturalnymi enzymami, w połączeniu z programami zmywania w temperaturze 50 °C mają mniejszy wpływ na środowisko, i są bardziej delikatne dla naczyń i zmywarki. Programy zmywania w 50 °C celowo wykorzystują właściwości rozpuszczania zabrudzeń przez enzymy, umożliwiając, dzięki zastosowaniu skoncentrowanych detergentów, osiągnięcie takich samych rezultatów, jak w przypadku programów 65 °C, lecz przy niższej temperaturze.

### Detergenty kombinowane

Detergenty, które zawierają również środek nabłyszczający muszą być umieszczone w sekcji myjącej zbiornika na detergent. Zbiornik na środek nabłyszczający musi być pusty (gdy tak nie jest, przed użyciem detergentów kombinowanych należy ustawić regulator środka nabłyszczającego na najniższym poziomie).

### Detergenty kombinowane typu "WSZYSTKO W JEDNYM"

Jeśli planowane jest stosowanie detergentu kombinowanego typu „WSZYSTKO W JEDNYM” (3 w 1 / 4 w 1 / 5 w 1, itd.), to znaczy zawierającego również sól i środek nabłyszczający, radzimy co następuje:

- uważnie przeczytać instrukcje producenta podane na opakowaniu i postępować zgodnie z nimi;
- skuteczność detergentów zawierających środek zmiękczający wodę/sól zależy od twardości stosowanej wody. Sprawdzić, czy twardość wody w sieci wodociągowej odpowiada twardości podanej na opakowaniu detergentu.

**Jeśli podczas korzystania z tego typu produktu nie uzyskano zadowalających rezultatów zmywania, należy skontaktować się z producentem detergentu.**

W pewnych okolicznościach stosowanie kombinowanych detergentów może pociągać za sobą:

- powstawanie osadów z kamienia wapiennego na naczyniach lub w zmywarce;
- zmniejszenie wydajności zmywania i suszenia.

#### **WAŻNE**

**Wszelkie problem wynikające bezpośrednio z użycia tych produktów nie są objęte gwarancją.**

Należy pamiętać, że podczas korzystania z kombinowanych detergentów typu „WSZYSTKO W JEDNYM”, świecące lampki kontrolne środka nabłyszczającego i soli (tylko w wybranych modelach) są zbędne, więc trzeba je ignorować.

W przypadku wystąpienia problemów ze zmywaniem lub suszeniem zaleca się powrót do korzystania z tradycyjnych, oddzielnych produktów (sól, proszek do zmywania i środek płuczący). Zapewni to poprawne działanie urządzenia do zmiękczenia wody w zmywarce.

W tym przypadku zaleca się:

- napełnienie zarówno zbiornika na sól, jak i zbiornika na środek nabłyszczający;
- uruchomienie jednego normalnego cyklu zmywania bez naczyń w środku.

Prosimy zauważyć, że po powrocie do stosowania konwencjonalnej soli będzie wymagana pewna ilość cykli, zanim system stanie się znów w pełni skuteczny.

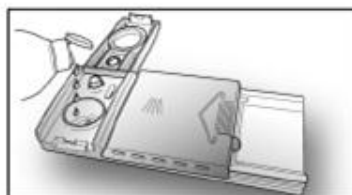
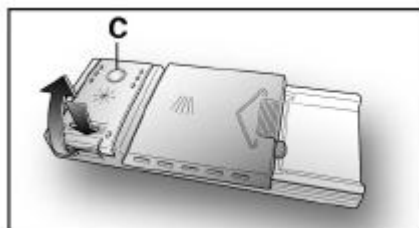
## DOLEWANIE ŚRODKA NABŁYSZCZAJĄCEGO

### Środek nabłyszczający

Środek nabłyszczający, który jest automatycznie uwalniany w czasie ostatniego cyklu płukania, pomaga szybko wysuszyć naczynia i zapobiega tworzeniu się plam.

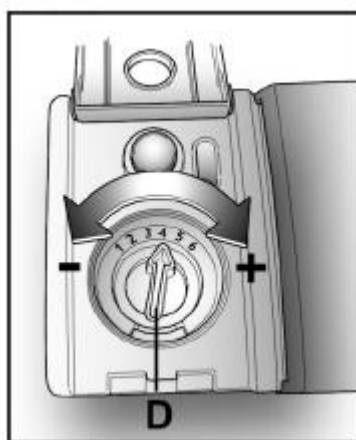
### Napełnianie zbiornika na środek nabłyszczający

Zbiornik na środek nabłyszczający znajduje się z lewej strony pojemnika na detergent (Rys. A3). W celu otwarcia pokrywy wcisnąć oznaczenie i - w tym samym czasie - odciągnąć klapkę. Zaleca się używanie środka nabłyszczającego przeznaczonego specjalnie do zmywarki. Sprawdzić poziom płynu nabłyszczającego przez okienko wskaźnika (C), które znajduje się na dozowniku.



### Regulacja poziomu dozowania środka nabłyszczającego (1- 6)

Regulator (D) jest umieszczony w pokrywie i może być obracany za pomocą monety. Zalecana pozycja to 4. Zawartość wapnia w wodzie w znaczącym stopniu wpływa na tworzenie się kamienia wapiennego oraz skuteczność suszenia. Zatem regulacja dozowania środka nabłyszczającego jest ważna dla skuteczności zmywania. Jeżeli po zmywaniu, na naczyniach pojawiają się smugi, należy zredukować poziom o jedną pozycję. Gdy pojawiają się białawe plamy, należy zwiększyć poziom o jedną pozycję.



## 5. ZAŁADUNEK NACZYŃ DO KOSZY ZMYWARKI

### Zalecenia

- Należy rozważyć zakup przyborów kuchennych, które są oznaczone jako nadające się do zmywania w zmywarce.
- Używać łagodnego detergentu, delikatnego dla naczyń. W razie potrzeby zasięgnąć dalszych informacji od producentów detergentów.
- Do niektórych artykułów należy wybierać program o jak najniższej temperaturze.
- Nie należy wyjmować szkła i sztuczków ze zmywarki tuż po zakończeniu programu, aby zapobiec ich uszkodzeniu.

### Naczynia/sztućce przystosowane do zmywania w zmywarce

#### Nieodpowiednie do zmywania w zmywarce

- Sztućce z uchwytyami drewnianymi, z porcelany lub macy perłowej
- Elementy z tworzyw sztucznych, które nie są odporne na wysoką temperaturę
- Stare sztućce z klejonymi częściami, które nie są odporne na działanie wysokich temperatur
- Naczynia i sztućce z łączeniami
- Przedmioty ze stopu cyny z ołowiem lub z miedzi
- Szkło kryształowe
- Elementy stalowe ulegające korozji
- Drewniane talerze
- Przedmioty wykonane z włókien syntetycznych

#### Nadające się z pewnymi zastrzeżeniami

- Niektóre rodzaje naczyń szklanych mogą stać się matowe po wielu zmywaniach
- Srebra i aluminium mają tendencję do zmiany koloru podczas zmywania
- Wzory mogą blednąć, jeśli naczynia są często myte w zmywarce

### Środki ostrożności przed i po rozładowaniu koszy

(Aby uzyskać najlepszą wydajność zmywarki, należy przestrzegać następujących zasad załadunku. Cechy charakterystyczne i kosze pokazanych modeli mogą się różnić od modelu zakupionego przez Państwa). Zeskrobać większe resztki jedzenia. Namoczyć przypalone resztki na patelni.

Nie ma konieczności sputkiwania naczyń pod bieżącą wodą.

Umieść przedmioty w zmywarce w następujący sposób:

1. Naczynia takie jak filiżanki, kieliszki, garnki/patelnie, itp. go góry dnem.
2. Zaokrąglone naczynia, lub z zagłębieniami, należy ułożyć ukośnie, aby woda mogła odpływać.
3. Wszystkie naczynia muszą być mocno osadzone i nie powinny się wywracać się.
4. Wszystkie naczynia powinny być ustawione tak, aby nie blokowały pracy ramion spryskujących.



**UWAGA:** *Bardzo małe elementy nie powinny być myte w zmywarce, gdyż mogą łatwo wypaść z kosza.*

- Ładować naczynia z zagłębieniami, takie jak kubki, szklanki, garnki itp. otworem skierowanym ku dołowi tak, aby woda nie mogła zbierać się w środku lub u podstawy.
- Naczynia i sztućce nie mogą leżeć jedno na drugim lub przylegać powierzchniami.
- Szklane przedmioty, aby zapobiec uszkodzeniu, nie mogą się stykać.
- Duże przedmioty, które są najtrudniejsze do czyszczenia, należy umieszczać w dolnym koszu.
- Górny kosz jest przeznaczony do zmywania bardziej delikatnych i lżejszych naczyń, takich jak szkło, czy filiżanki do kawy lub filiżanki
- Noże z długim ostrzem układane w pozycji pionowej stanowią potencjalne zagrożenie!
- Długie i/lub ostre przedmioty, takie jak noże do krojenia mięsa muszą być układane poziomo w górnym koszu.
- Nie należy przeładowywać zmywarki. To ważne do uzyskania dobrych rezultatów zmywania i odpowiedniego zużycia energii.

### Wyjmowanie naczyń

Aby zapobiec kapaniu wody z górnego kosza do dolnego kosza, zalecamy, aby najpierw opróżnić dolny kosz, a potem górny.

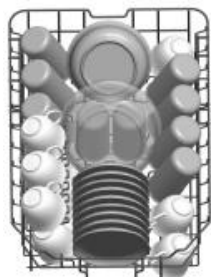
## SPOSÓB UKŁADANIA TYPOWYCH NACZYŃ

### Ustawianie w górnym koszu

Górny kosz służy do ustawiania bardziej delikatnych i lżejszych naczyń, takich jak kieliszki, filiżanki do kawy czy herbaty, spodki, a także talerzyków, małych misek i płytkich patelni (pod warunkiem, że nie są bardzo brudne).

Naczynia należy ustawić tak, aby pod wpływem działania ramion spryskujących nie przemieszczały się.

↑ DO ŚRODKA



### Ustawianie w dolnym koszu

Sugerujemy, aby umieszczać duże i najtrudniejsze do umycia przedmioty w dolnym koszu, np. garnki, patelnie, pokrywy, półmiski i miski, jak to pokazano na rysunku poniżej. Właściwe jest umieszczanie półmisek i pokrywek z boku, aby nie blokować obracającego się górnego ramienia spryskującego.

↑ DO ŚRODKA



Prosimy pamiętać, że:

- Garnki, miski, itp., muszą być zawsze umieszczane do góry dnem.
- Głębokie garnki powinny być pochylone, aby woda mogła z ich wypłynąć.
- Stojaki dolnego kosza są składane, aby umożliwić wkładanie większych garnków.

### Regulacja górnego kosza

Wysokość górnego kosza może być regulowana, w celu utworzenia większej powierzchni dla dużych naczyń, w górnym lub dolnym koszu. Wysokość górnego kosza może być regulowana przez umieszczenie kółek na szynie na innej wysokości. Długie przedmioty, sztuczce do podawania, komplety do sałatek i noże powinny być umieszczone na półce, tak aby nie utrudniać obrotu ramion natryskowych.

Górna pozycja



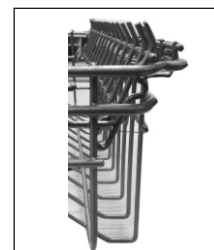
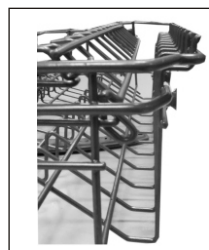
Dolna pozycja



Kółka

### Składanie półek na filiżanki

Aby ułatwić ustawianie garnków i patelni, stojaki można złożyć na prawą stronę, jak to pokazano na ilustracji.



### Składanie stojaków dolnego kosza

Aby ułatwić ustawianie garnków i patelni, stojaki można złożyć tak, jak pokazano to na ilustracji po prawej stronie.



### Kosz na sztuczce

Sztuczce powinny być umieszczone w koszyku na sztuczce uchwytami do dołu. Jeżeli półka ma boczne kosze, łyżki powinny być ładowane oddzielnie do odpowiednich gniazd; zwłaszcza długie naczynia powinny być umieszczone w położeniu poziomym z przodu górnego kosza, jak to pokazano na rysunku.

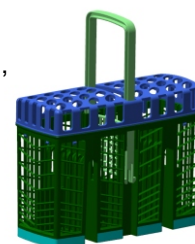


### OSTRZEŻENIE!

- Żadna rzecz nie powinna wystawać poza obrys dna kosza.
- Należy zawsze ładować ostre przybory kuchenne ostrym końcem w dół!

Dla własnego bezpieczeństwa i dobrej jakości zmywania, prosimy umieszczać sztuczce w koszu, upewniając się, że:

- Nie dotykają do siebie.
- Są umieszczone uchwytami do dołu.
- Noże i potencjalnie niebezpieczne rzeczy są umieszczone uchwytami do góry.





## 6. URUCHAMIANIE PROGRAMU ZMYWANIA

### Tabela cykli zmywania



**UWAGA:** (★) oznacza, że należy uzupełnić dozownik środkiem nabyliczącym.

Program	Informacje dotyczące wyboru cyklu	Opis cyklu	Detergent Zmywanie wstępne /zasadnicze	Czas działania	Zużycie energii (kWh)	Zużycie wody (L)	Śr. nabyliczący
Intensywny	Nadaje się do najbardziej zabrudzonych naczyń stołowych oraz do normalnie zabrudzonych garnków i patelni, itd., z zaschniętymi resztkami.	Zmywanie wstępne (50 °C) Zmywanie (60 °C) Płukanie Płukanie Płukanie (69 °C) Suszenie	3/22g (lub 3 w 1)	165	1,4	16,5	★
Normalny	Do normalnie zabrudzonych wsadów, takich jak garnki, talerze, szkło stołowe oraz lekko zabrudzone patelnie	Zmywanie wstępne (45 °C) Zmywanie (55 °C) Płukanie Płukanie (66 °C) Suszenie	3/22g (lub 3 w 1)	175	1,1	13	★
ECO *EN 50242	To standardowy program nadający się do zmywania normalnie zabrudzonych naczyń stołowych, i jest to najbardziej efektywny program pod względem zużycia energii i wody dla tego typu naczyń.	Zmywanie wstępne Zmywanie (45 °C) Płukanie (62 °C) Suszenie	3/22g (lub 3 w 1)	205	0,74	9	★
Szkło	Do lekko zabrudzonych sztućców i naczyń stołowych	Zmywanie wstępne Zmywanie (40 °C) Płukanie Płukanie (62 °C) Suszenie	3/22g (lub 3 w 1)	125	0,75	13,5	★
Codzienny	Dla normalnie zabrudzonych naczyń	Zmywanie (65 °C) Płukanie Płukanie (66 °C) Suszenie	25 g	90	1,15	11,5	★
Szybki	Do szybkiego zmywania lekko zabrudzonych naczyń.	Zmywanie (55 °C) Płukanie (50 °C) Płukanie (55 °C)	20 g	30	0,7	10	



#### UWAGA:

\*EN 50242: Program ten jest cyklem testowym. Informacja na temat testu porównywalności jest zgodna z normą EN 50242, i przedstawia się następująco:

- Pojemność: 10 kompletów
- Pozycja górnego kosza: górne kółka na szynie
- Ilość poziomów dozowania środka nabyliczającego: 6
- PI: 0,45 W; Po: 0,30 W.

## Włączanie urządzenia

### Uruchamianie cyklu zmywania

- Wyciągnąć dolny i górny kosz, załadować naczynia i wsunąć kosze na swoje miejsce. Zaleca się, aby najpierw ładować dolny kosz, potem górny (patrz rozdział „Ładowanie zmywarki”).
- Wlej/wsymp detergent (zapoznaj się z sekcją „Sól, detergent i środek nabyliczający”).
- Włóż wtyczkę do gniazdka. Moc znamionowa dla urządzenia to 220-240 VAC /50 HZ. Parametry techniczne gniazdka: 10A 250 VAC. Upewnij się, że zawór wody jest w pełni odkręcony.
- Zamknąć drzwiczki i wcisnąć przycisk Power, aby włączyć urządzenie.
- Wciskać przycisk programatora. Programy będą zmieniać się w następującej kolejności:  
**Intensywny** → **Normalny** → **ECO** → **Szkło** → **Codzienny** → **Szybki**  
Zapali się lampka kontrolna wybranego programu. Wcisnąć przycisk Start/Reset; zmywarka zacznie pracę.

## Zmiana programu

Założenie:

- 1 U uruchomiony cykl można modyfikować tylko wtedy, gdy działa przez krótki czas. Inaczej detergent zostanie już dodany, lub odprowadzona woda. Jeżeli tak się stało, dozownik detergentu musi zostać ponownie napełniony (zapoznać się z sekcją „Wlewanie/Wsypywanie detergentu”).
- 2 Otworzyć drzwiczki, wcisnąć przycisk Start/Reset przez 3 sekundy, aby włączył się tryb czuwania. Potem można zmienić program na żądane ustawienia (zapoznać się z sekcją „Uruchamianie cyklu zmywania”).



### UWAGA:

Po otwarciu drzwi w trakcie cyklu zmywania, praca urządzenia zostanie wstrzymana. Światło programu przestanie migać a brzęczyk będzie rozbrzmiewał co minutę, aż do zamknięcia drzwi. Po zamknięciu drzwi, zmywarka odczeka 10 sekund i uruchomi się.

## Dodawanie naczyń w trakcie zmywania

Zapomniany talerz można dodać w dowolnym momencie zanim otworzy się przedział z detergentem.

- 1 Lekko uchylić drzwiczki.
- 2 Gdy ramiona spryskujące przestaną działać, można otworzyć drzwi na oścież.
- 3 Włożyć naczynia.
- 4 Zamknąć drzwiczki.
- 5 Zmywarka uruchomi się automatycznie po 10 sekundach.

## Po zakończeniu cyklu zmywania

Po zakończeniu cyklu zmywania, brzęczyk zmywarki włączy się na 8 sekund, a następnie ucichnie. Wyłączyć urządzenie za pomocą przycisku Wł./Wył., zamknąć dopływ wody i otworzyć drzwi zmywarki. Odczekać kilka minut przed rozładowaniem zmywarki, aby uniknąć przenoszenia naczyń i sprzętów, gdy są jeszcze gorące i bardziej podatne na pęknięcie. Będą również lepiej wysychać.

### ■ Wyłączanie zmywarki

Program jest zakończony tylko wtedy, gdy lampka kontrolna programu jest włączona, ale nie mruga.

1. Wyłączyć zmywarkę, naciskając przycisk ON/OFF.
2. Wyłączyć dopływ wody!

### ■ Ostrożne otwieranie zmywarki.

Gorące naczynia są wrażliwe na wstrząsy. W związku, przed wyjęciem ich z urządzenia należy pozostawić je do ostygnięcia przez około 15 minut.

Uchylić drzwi zmywarki i odczekać kilka minut przed wyjęciem naczyń. W ten sposób ostygną a suszenie będzie bardziej skuteczne.

### ■ Opróżnianie zmywarki

To normalne, że zmywarka jest mokra w środku.

Opróżniać najpierw dolny kosz, a potem górny. Pozwoli to uniknąć kapania wody z górnego kosza na naczynia w dolnym koszu.

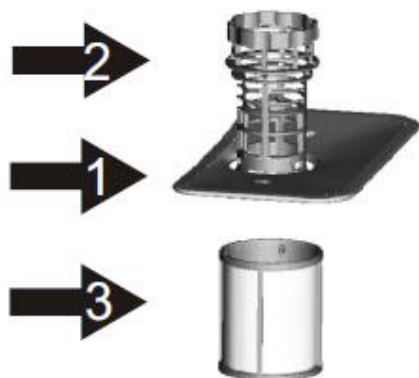


### OSTRZEŻENIE:

Otwieranie drzwiczek zmywarki podczas jej pracy jest niebezpieczne. Gorąca woda może spowodować poparzenia.

## 7. CZYSZCZENIE I KONSERWACJA

### System filtrów



Filtr zapobiega przedostawaniu się większych resztek żywności lub innych przedmiotów do wnętrza pompy.

Resztki mogą zablokować filtr; w związku z tym muszą być usuwane. System filtracyjny składa się z filtra zgrubnego, płaskiego (filtr główny) i mikro-filtru (filtra dokładnego oczyszczania).

#### Filtr główny 1

Żywność i cząsteczki brudu uwięzione w tym filtrze są rozdrabniane przez specjalną dyszę na dolnym ramieniu natryskowym i splukiwane do kanalizacji.

#### Filtr zgrubny 2

Większe elementy, takie jak fragmenty kości lub szkła, które mogą blokować odpływ, zostają uwięzione w filtrze zgrubnym. Aby usunąć elementy przechwycone przez filtr, delikatnie ścisnąć gwint u góry tego filtra i wyjąć.

#### Filtr dokładny 3

Filtr ten przechwytuje zabrudzenia i resztki żywności w obszarze ściekowym i zapobiega zanieczyszczeniu naczyń podczas cyklu zmywania.

### Zespół filtra

Filtr skutecznie usuwa resztki jedzenia z wody do płukania, umożliwiając jej recykling podczas cyklu.

Aby uzyskać możliwie najlepszą wydajność i rezultaty, filtr musi być regularnie czyszczony. Z tego względu dobrym pomysłem jest usuwanie większych resztek jedzenia z filtra po każdym cyklu zmywania przez przepłukanie półkolistego filtra i nasadki pod bieżącą wodą. Aby wyjąć urządzenie filtrujące, należy pociągnąć nasadkę za uchwyt do góry.



**OSTRZEŻENIE:** Nie wolno używać zmywarki bez filtrów. Niewłaściwe umieszczenie filtra może obniżyć skuteczność zmywania, a nawet zniszczyć naczynia i przybory kuchenne.

1



**Krok 1** Przekręcić filtr w lewo,

2



**Krok 2** Podciągnąć do góry zespół filtra



**UWAGA:** Po przeprowadzeniu Kroku 1 + Kroku 2, filtr zostaje usunięty; filtr jest instalowany w odwrotnej kolejności.

## Uwagi:

- Sprawdzić, czy filtry nie są zablokowane po każdym użyciu zmywarki.
- Odkręcając filtr zgrubny, można wyjąć zespół filtrów. Usunąć wszelkie resztki żywności i wyczyścić filtry pod bieżącą wodą.



**UWAGA:** Cały zespół filtra należy czyścić raz w tygodniu.

## Czyszczenie filtra

Do czyszczenia filtra zgrubnego i drobnego filtra używać szczotki. Złożyć elementy filtra jak pokazano na rysunkach na ostatniej stronie i włożyć cały zespół do zmywarki, umieszczając go w swoim miejscu i przyciskając w dół.



**OSTRZEŻENIE:** Podczas czyszczenia filtrów należy uważać, aby nie uderzać w nie. W przeciwnym wypadku, filtry mogą wykrzywić się i skuteczność działania zmywarki może ulec osłabieniu.

## Konserwacja zmywarki

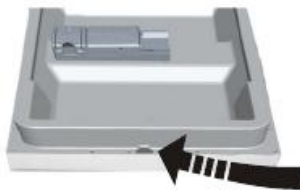
Panel sterowania można czyścić za pomocą zwilżonej szmatki.

Po czyszczeniu, należy do dokładnie wysuszyć.

Na zewnątrz można korzystać z preparatów woskowych.

Nigdy nie należy używać ostrych przedmiotów, myjek ani agresywnych środków czyszczących na jakiegokolwiek części zmywarki.

## Czyszczenie drzwiczek



Do oczyszczenia krawędzi wokół drzwi należy używać tylko miękkiej, ciepłej i wilgotnej ściereczki.

Aby zapobiec przenikaniu wody do zamka drzwi i elementów elektrycznych, nie używać do czyszczenia żadnego rodzaju spryskiwaczy.



**OSTRZEŻENIE:** Nigdy nie używać środków czyszczących w sprayu do czyszczenia paneli drzwi, ponieważ może to spowodować uszkodzenie zamka drzwi i elementów elektrycznych. Nie powinno się stosować środków ściernych i niektórych ręczników papierowych ze względu na ryzyko zarysowania lub pozostawienia śladów na powierzchni ze stali nierdzewnej.

## Zabezpieczenie przed mrozem

Prosimy zabezpieczyć zmywarkę przed działaniem mrozu w zimie. Po każdym cyklu zmywania należy:

1. Odciąć zasilanie elektryczne do zmywarki.
2. Wyłączyć dopływ wody i odłączyć przewód doprowadzający wodę od zaworu.
3. Odprowadzić wodę z rury doprowadzającej wodę i zaworu. (Użyć garnka do zebrania wody)
4. Podłączyć przewód doprowadzający wodę do zaworu wody.
5. Usunąć filtr w dolnej części komory wewnętrznej i za pomocą gąbki wchłonąć wodę ściekową.



**UWAGA:** Jeśli zmywarka nie może pracować ze względu na lód, prosimy o kontakt z serwisem technicznym.

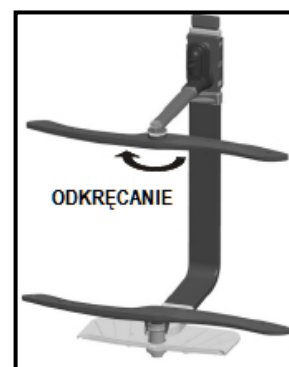
## Czyszczenie ramion spryskujących

Konieczne jest regularne czyszczenie ramion natryskowych w kierunku usuwania twardych chemicznych osadów zatykających dysze ramienia natryskowego i łożyska.

Aby wyjąć dolne ramię natryskowe, wyciągnąć ramię natryskowe w górę.

Aby usunąć górne ramię natryskowe, przytrzymać nakrętkę, obrócić w prawo ramię i wyjąć je.

Umyć ramiona w ciepłej wodzie z mydłem i wyczyścić dysze miękką szczotką. Włożyć je na miejsce po dokładnym opłukaniu.



## Utrzymanie zmywarki w dobrym stanie

### Po każdym zmywaniu

Po każdym zmywaniu, zakrecać dopływ wody do urządzenia i zostawić lekko uchylone drzwi tak, aby wilgoć i zapachy nie były uwięzione wewnątrz.

### Wymywanie wtyczki

Przed przystąpieniem do czyszczenia lub konserwacji należy zawsze wyjąć wtyczkę z gniazdka.

### Niedozwolone czyszczenie rozpuszczalnikami i ściernymi środkami myjącymi

Do czyszczenia obudowy i gumowych elementów zmywarki nie należy używać rozpuszczalników ani ściernych środków czyszczących.

Należy używać tylko szmatkę nasączoną ciepłą wodą z mydłem. Aby usunąć plamy i zabrudzenia z powierzchni wnętrza, należy użyć szmatki zwilżonej wodą z odrobiną octu lub środka czyszczącego przeznaczonego specjalnie do zmywarek.

### Przestój przez dłuższy czas

Zaleca się uruchomienie jednego cyklu zmywania z pustą zmywarką, a następnie wyjęcie wtyczki z gniazdka, wyłączenie dopływu wody i pozostawienie drzwiczek zmywarki lekko niedomkniętych. Dzięki temu uszczelki drzwiowe będą dłużej służyć, a wewnątrz urządzenia nie będą powstawały nieprzyjemne zapachy.

### Przenoszenie urządzenia

Jeżeli urządzenie musi zostać przeniesione, należy utrzymać go w pozycji pionowej. Jeśli jest to absolutnie konieczne, może być ułożone na tylnej ścianie.

### Uszczelki

Jednym z czynników, które wywołują nieprzyjemny zapach wydobywający się ze zmywarki, są reszki jedzenia uwięzione w uszczelkach.

Okresowe czyszczenie wilgotną gąbką będzie temu zapobiegać.

## 8. INSTRUKCJE DOTYCZĄCE INSTALACJI



**OSTRZEŻENIE:** Ryzyko porażenia prądem elektrycznym!  
Przed instalowaniem zmywarki, odłączyć ją od zasilania.

Niedostosowanie się do tego może prowadzić do śmierci lub porażenia prądem.



**Uwaga:**

Instalacja węży i podłączenie do zasilania powinny być przeprowadzone przez osoby uprawnione.

## Przygotowanie do instalacji

Zmywarka powinna być ustawiona w odległości od mediów uwzględniającej podłączenie za pomocą węży pobierających i odprowadzających wodę oraz kabla. Węże mogą być podłączone z jednej lub z drugiej strony zmywarki.

Uwaga: prosimy sprawdzić, czy dołączono odpowiednie akcesoria potrzebne do instalacji (np. hak, śruby, itp.)

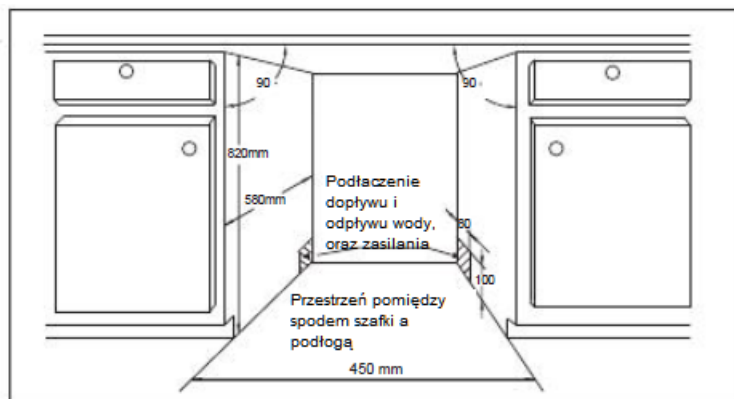
## Prosimy uważnie zapoznać się ze wskazówkami dotyczącymi instalacji

Prosimy zapoznać się z ilustracjami dotyczącymi wymiarów zmywarki i miejsca, w jakim należy ją zainstalować.

1. Wybrać miejsce w pobliżu zlewozmywaka, aby ułatwić instalację węży doprowadzających i odprowadzających wodę (Ilustracja 1).
2. Jeśli zmywarka jest instalowana w szafce, należy zostawić miejsce (Ilustracja 2) na otwarcie drzwiczek.

### Ilustracja 1

Wymiary szafki  
Pon. 5 mm pomiędzy górną krawędzią zmywarki i szafki a drzwiczkami zewnętrznymi w jednej płaszczyźnie z szafkami



### Ilustracja 2

Minimalna przestrzeń po otwarciu drzwiczek

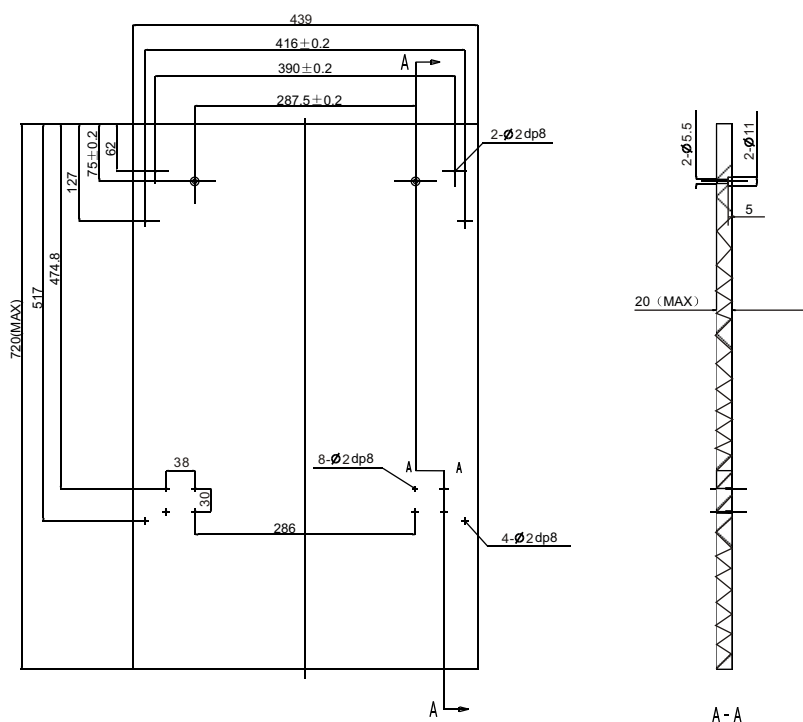


## Wymiary frontu meblowego i jego instalacja

1. Front meblowy należy przyciąć do podanych poniżej wymiarów (Ilustracja 3).

### Ilustracja 3

Front meblowy należy przyciąć do podanych wymiarów (w mm).

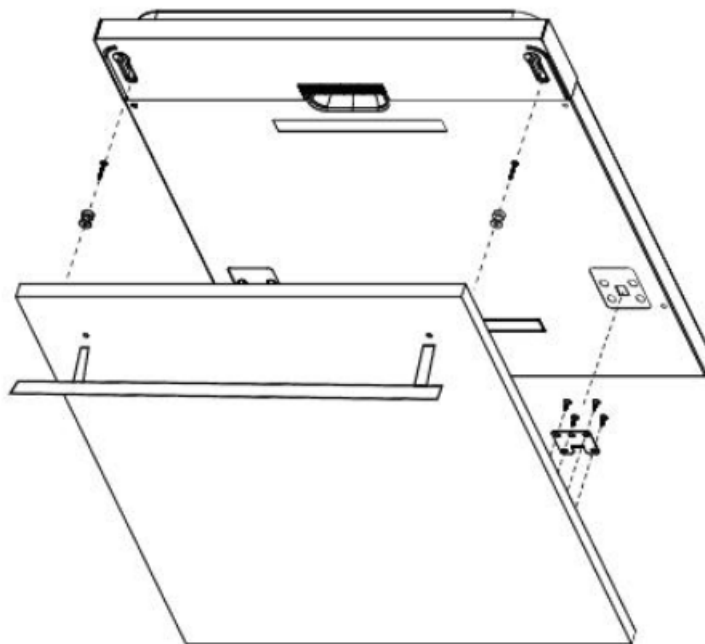




2. Zainstalować uchwyt na drewnianym froncie meblowym i włożyć uchwyt do szpary w zewnętrznych drzwiczkach zmywarki (Ilustracja 4a). Po ustawieniu frontu, zamocować panel na zewnętrznych drzwiach za pomocą śrub i bolców (Ilustracja 4b).

#### **Ilustracja 4a**

Instalacja frontu meblowego.

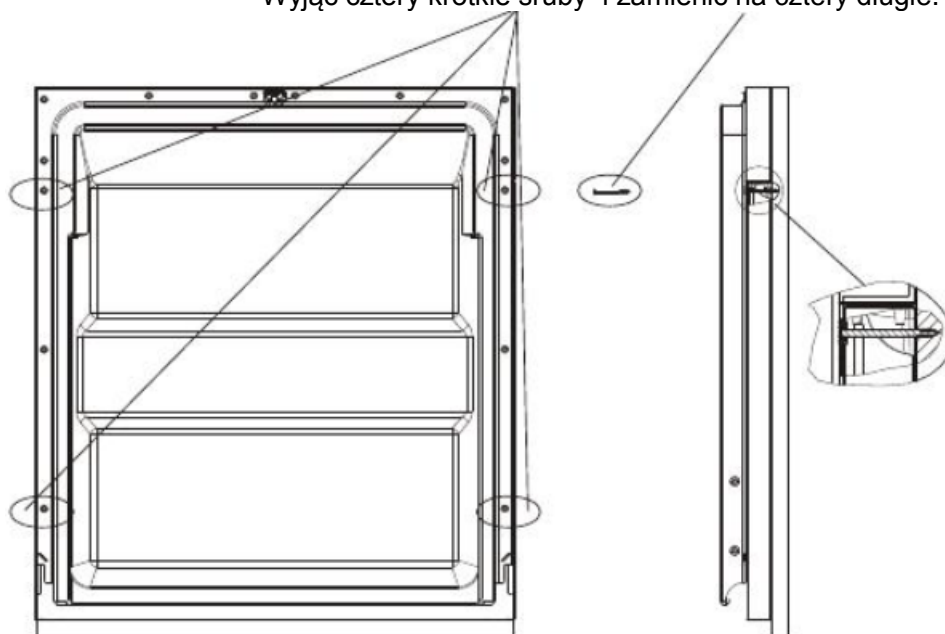


#### **Ilustracja 4b**

Instalacja drewnianego frontu meblowego.

1. Wyjąć cztery krótkie śruby.
2. Wymienić na cztery długie.

Wyjąć cztery krótkie śruby i zamienić na cztery długie.

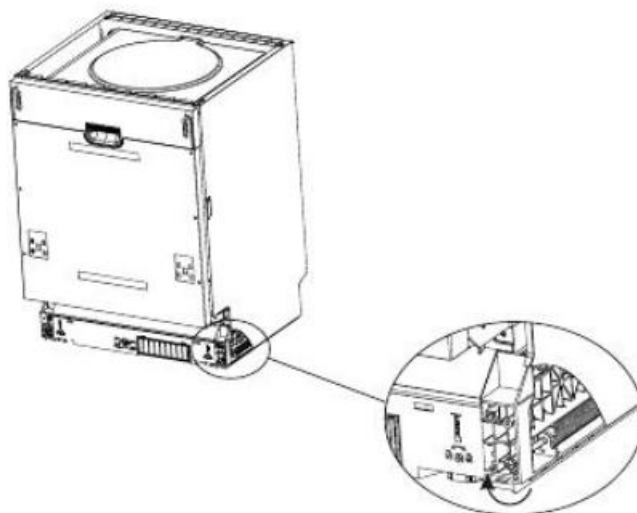


## Regulacja napięcia sprężyny drzwi

Sprężyny w drzwiach ustawione są fabrycznie, zapewniając ich właściwe napięcie. Gdy zostaje zainstalowany front meblowy, napięcie sprężyn należy wyregulować. Obracając śrubą regulacyjną, można napinać i zwalniać sprężynę (ilustracja 5).

Napięcie sprężyny drzwi jest prawidłowe, gdy drzwiczki pozostają w pozycji poziomej przy pełnym ich otwarciu, a zamykają się lekko uniesieniem palca.

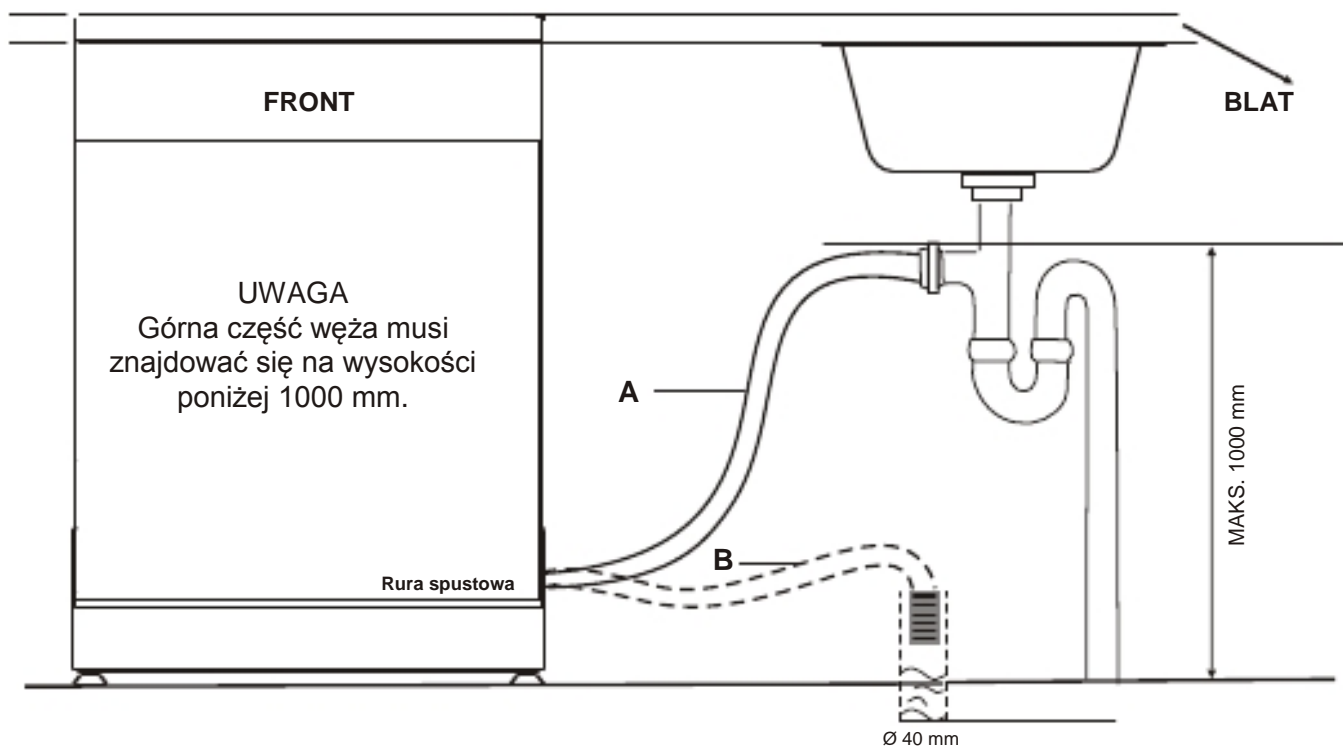
**Ilustracja 5**  
Regulacja napięcia sprężyny drzwi.



## Podłączenie węża spustowego

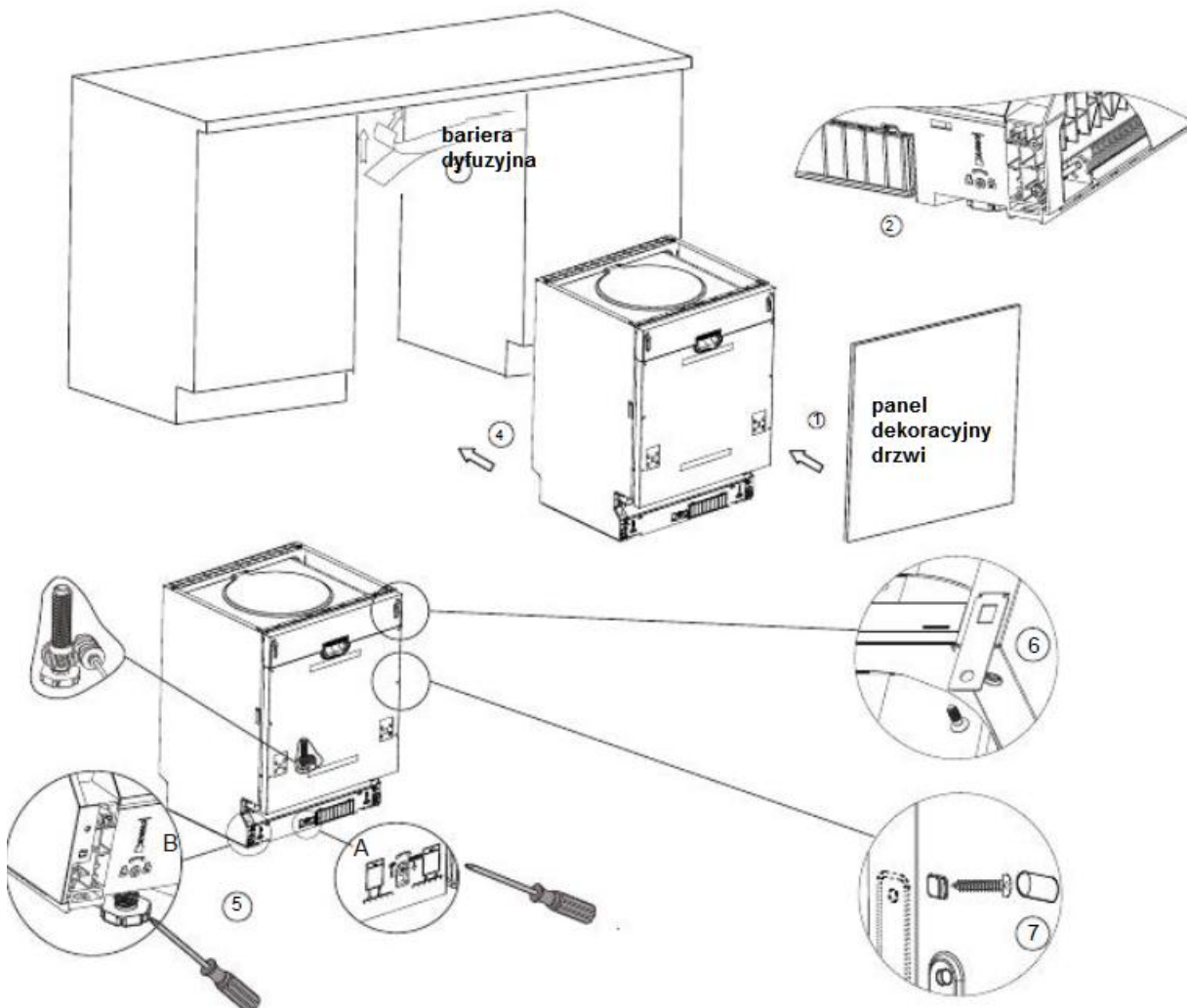
Włóż wąż spustowy do rury odpływowej o minimalnej średnicy 40 mm, albo zlewu, upewniając się, że nie jest zagięty lub zaciśnięty. Górna część węża musi być na wysokości poniżej 1000 mm.

**WAŻ NALEŻY POWIEŚIĆ W SPOSÓB POKAZANY NA ILUSTRACJI A LUB B**



## Etapy instalacji zmywarki

- 1 Instalować front meblowy za pomocą dołączonych uchwytów. Położenie uchwytów pokazano na rysunku wzorcowym.
- 2 Wyregulować napięcie sprężyn drzwi za pomocą klucza imbusowego obracając nim zgodnie z ruchem wskazówek zegara, aby dokręcić lewą i prawą sprężynę drzwi. Nieprzestrzeganie tego zalecenia może spowodować uszkodzenie zmywarki (Ilustracja 2).
- 3 Podłączyć wąż doprowadzający do źródła zimnej wody.
- 4 Podłączyć wąż spustowy. Patrz schemat (Ilustracja 6)
- 5 Podłączyć przewód zasilający.
- 6 Pod powierzchnią blatu szafki zamontować barierę dyfuzyjną. Należy upewnić się, że przylega równo do krawędzi powierzchni roboczej.
- 7 Umieścić zmywarkę na miejscu (Ilustracja 4)
- 8 Wypoziomować zmywarkę. Tylną stopką można regulować od przodu zmywarki, obracając śrubą Allena w środku podstawy zmywarki kluczem imbusowym (Ilustracja 5a). Wyregulować przednie nogi za pomocą śrubokręta płaskiego i kręcić przednią stopką aż zmywarka zostanie wypoziomowana (Ilustracja 5b).
- 9 Zmywarka musi stać stabilnie. Istnieją dwa sposoby, aby to zrobić:
  - A. Normalna powierzchnia robocza: Włożyć zaczep montażowy do szczeliny w płaszczyźnie bocznej i zamocować go do blatu roboczego za pomocą wkrętów do drewna (Ilustracja 6).
  - B. Blat roboczy z marmuru lub granitu: Przymocuj bok za pomocą śruby (Ilustracja 7).

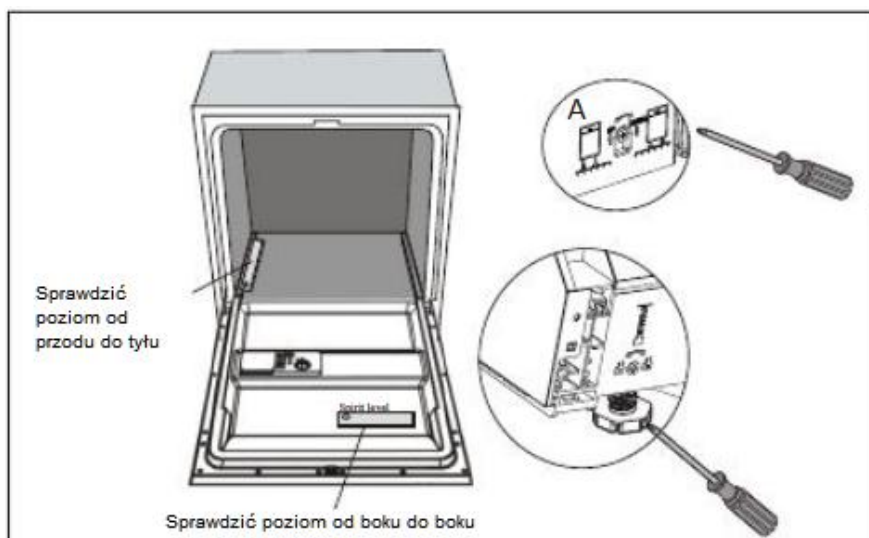


- Aby kosze na naczynia spełniały swoją rolę, a zmywarka pracowała efektywnie, urządzenie musi być wypoziomowane.
- 1 Umieścić poziomicę na drzwiczkach i szynach wewnątrz korpusu, jak pokazano na ilustracji, aby sprawdzić, czy zmywarka jest wypoziomowana.
  - 2 Poziomować zmywarkę poprzez indywidualną regulację trzech nóg.
  - 3 Podczas poziomicowania zmywarki, należy uważać, aby nie przewróciła się.

### **Ilustracja 8**

Ilustracja regulacji stopek

Uwaga:  
Maksymalny zakres regulacji stopki wynosi 50 mm.



## Podłączenie do zasilania

### **OSTRZEŻENIE:**



Dla własnego bezpieczeństwa:

Nie należy używać z urządzeniem przedłużaczy ani rozgałęziaczy.

Pod żadnym pozorem nie odcinać ani nie usuwać uziemienia.

Podłączać za pomocą kabla.

## Wymagania dotyczące instalacji elektrycznej



**Upewnić się, czy urządzenie podłączono do działającej instalacji uziemiającej**

### Podłączenie do zasilania

Upewnić się, czy napięcie i częstotliwość prądu odpowiada podanym na tabliczce znamionowej. Wkładać wtyczkę wyłącznie do gniazdka elektrycznego, które ma prawidłowo zainstalowane uziemienie. Jeśli gniazdko elektryczne, do którego ma być podłączone urządzenie nie pasuje do wtyczki, należy wymienić gniazdko, zamiast używać adapterów lub podobnych urządzeń, gdyż mogą one spowodować przegrzanie i oparzenia.

## Jak podłączyć wąż doprowadzający wodę z funkcją zabezpieczenia



Urządzenie musi być podłączone do sieci wodociągowej za pomocą nowych węży. Nie należy używać starych węży.

Ciśnienie wody powinno mieścić się w zakresie od 0,04 do 1 MPa. Jeśli ciśnienie jest niższe od minimalnie wymaganego, należy skontaktować się z serwisem.

1. Wyciągnąć węże z funkcją zabezpieczenia przed zalaniem z przedziału w tyle zmywarki.

2. Dokręcić gwinty węża do kranu z gwintem  $\frac{3}{4}$  cala.

3. Przed uruchomieniem zmywarki, w pełni odkręcić wodę,

## **WĄŻ DOPROWADZAJĄCY WODĘ Z FUNKCJĄ ZABEZPIECZENIA**

Wąż zabezpieczający przed rozlaniem wody posiada podwójne ścianki. System węża gwarantuje zablokowanie przepływu wody w przypadku pęknięcia węża i wypełnienia wodą przestrzeni powietrznej pomiędzy zasadniczym a karbowanym wężem.



## **OSTRZEŻENIE!**

Wąż, który jest podłączony do prysznica zlewowego może rozerwać się, jeśli zostanie zainstalowany na tej samej linii co zmywarka. W takim przypadku zaleca się odłączenie węża i zatkanie otworu.

## **Odłączanie węża doprowadzającego wodę z funkcją zabezpieczenia**

---

- 1** Zakręcić wodę.
- 2** Zmniejszyć ciśnienie wody przyciskiem zwalniającym. Ochroni to pomieszczenie przed opryskaniem.
- 3** Odkręcić wąż od kranu.

## **PODŁĄCZENIE DO ZIMNEJ WODY**

---

Podłączyć wąż zasilający do nagwintowanej złączki  $\frac{3}{4}$  cala i upewnić się, że są mocno dokręcone. Gdy rury są nowe lub nie były używane przez dłuższy okres czasu, pozwolić wodzie spłynąć aż stanie się przezroczysta i czysta. W przeciwnym razie wlot może zostać zablokowany, a urządzenie zniszczone.

## **Ustawianie urządzenia**

---

Ustawić urządzenie w wybranym miejscu. Jego tył powinien opierać się o ścianę a boki o sąsiednie szafki lub ściany. Zmywarka jest wyposażona w wąż zasilający i spustowy, które mogą być umieszczone zarówno z prawej, jak i z lewej strony, aby ułatwić prawidłowe ustawienie.

## **Odprowadzenie wody**

---

Jeśli górna krawędź zlewozmywaka leży na wysokości powyżej 100 cm od podłogi, nadmiar wody w węzłach nie może być odprowadzana bezpośrednio do zlewu. Konieczne będzie do odprowadzanie nadmiaru wody z węży do miski lub odpowiedniego pojemnika, który znajduje się na zewnątrz i jest niższy od zlewu.

## **Odływ wody**

---

Podłączyć wąż spustowy. Wąż spustowy musi być bardzo dobrze zamontowany, aby uniknąć wycieku wody. Upewnić się, że wąż nie jest zagięty lub przygnieciony.

## **Przedłużenie węża**

---

Jeśli potrzebne jest przedłużenie węża spustowego, należy użyć podobnego węża spustowego. Nie może być dłuższy niż 4 metry; w przeciwnym wypadku odpływ wody ze zmywarki może być osłabiony.

## **Podłączenie syfonu**

---

Umieścić wąż odpływowy w rurze o przekroju co najmniej 40 mm lub w zlewie, i zwrócić uwagę, aby nie był skręcony lub przygnieciony. Góra węża musi znajdować się na wysokości poniżej 1000 mm.

## **Uruchamianie zmywarki**

---

Przed uruchomieniem zmywarki należy sprawdzić, czy:

1. Zmywarka jest wypoziomowana i właściwie zainstalowana.
2. Zawór wlotowy jest otwarty.
3. Czy węże są mocno dokręcone i nie przeciekają.
4. Przewód jest stabilnie podłączony do gniazdka.
5. Zasilanie jest włączone
6. Węże wlotowe i spustowe nie są zasupłane.
7. Wszystkie materiały opakowaniowe oraz ulotki powinny być wyjęte ze zmywarki



**UWAGA!** Zachować niniejszą instrukcję obsługi na przyszłość.

Zawartość niniejszej instrukcji obsługi może okazać się bardzo pomocna dla użytkownika.

## 9. ROZWIĄZYWANIE PROBLEMÓW

### Przed skontaktowaniem się z serwisem technicznym

Zapoznaj się z tabelami na następujących stronach. Może dzięki nim uda się Państwu nie wzywać serwisu



#### Problemy techniczne

Problem	Możliwe przyczyny	Rozwiązanie
Nie można uruchomić zmywarki	Przepalony bezpiecznik lub obwód przerwany przez bezpiecznik	Wymienić bezpiecznik lub zresetować bezpiecznik obwodu. Odłączyć inne urządzenia podłączone do tego samego obwodu co zmywarka.
	Brak zasilania	Upewnić się, że zmywarka jest włączona, a drzwiczki zamknięte. Upewnić się, że wtyczka jest dobrze włożona do gniazdka w ścianie.
	Zbyt niskie ciśnienie wody	Sprawdzić poprawność podłączenia wody i czy odkręcony jest zawór.
Woda nie jest wypompowywana ze zmywarki	Drzwiczki zmywarki są niedomknięte.	Upewnić się, czy drzwiczki zostały domknięte.
	Zagięcie węża odpływu.	Sprawdzić wąż.
	Zatkany filtr.	Sprawdzić filtr zgrubny (patrz sekcja „Czyszczenie filtra”)
	Zatkany zlew.	Sprawdzić, czy woda zlewozmywaka swobodnie odpływa. Jeśli nie, zamiast serwisanta do zmywarki należy wezwać hydraulika.

#### Problemy natury ogólnej

Mydliny we wnętrzu	Niewłaściwy detergent	Chcąc uniknąć mydlin, należy stosować wyłącznie specjalny detergent do zmywarek. Jeśli się pojawiają, otworzyć zmywarkę i pozwolić mydlinom odparować. Dodać do komory 1 litr zimnej wody. Domknąć i zatrzasknąć zmywarkę do naczyń, a następnie wybrać dowolny cykl. Zmywarka w pierwszej kolejności odprowadzi wodę. Po opróżnieniu otworzyć drzwi i sprawdzić, czy jest mydliny zniknęły. Powtórzyć w razie potrzeby.
	Rozlany środek nablyszczający	Zawsze niezwłocznie wycierać rozlany środek nablyszczający
Plamy we wnętrzu zmywarki	Użyto detergentu z barwnikiem	Używać detergentu bez środka barwiącego.
Biały osad na powierzchni wewnętrznej	Twarda woda	Do czyszczenia wnętrza użyć wilgotnej gąbki nasączonej detergentem. Używać gumowych rękawic. Nie stosować innych środków poza przeznaczonymi do zmywarek, ze względu na tworzenie się piany i mydlin.
Na sztućcach pojawia się rdza	Rdzewiejące sztućce nie nadają się do mycia w zmywarce	
	Po dodaniu soli, nie uruchomiono zmywarki. Resztki soli dostały się zmywania	Po dodaniu soli, zawsze uruchom szybki program bez naczyń stołowych w zmywarce i bez wybierania funkcji TURBO (jeśli zmywarka ją posiada).
	Obluzowana klapka od zbiornika na środek zmiękczający wodę.	Sprawdzić czy mocowanie klapki nie jest uszkodzone.

#### Hałas

Stukot wydobywający się z wnętrza zmywarki	Ramię spryskujące uderza o przedmiot znajdujący się w koszu.	Przerwać program, zmienić ustawienie przedmiotów, które zakłócają pracę ramienia spryskującego.
Grzechotanie wydobywające się z wnętrza zmywarki	Naczynia stołowe niestabilnie umieszczone wewnątrz zmywarki	Przerwać program i zmienić ustawienie naczyń.
Odgłos stukania wydobywający się z rur	Może być spowodowany przez instalację w danym pomieszczeniu lub przekrój rur.	Nie ma to wpływu na działanie zmywarki. W razie wątpliwości należy skontaktować się z hydraulikiem.





### Niezadawalające rezultaty zmywania

<b>Problem</b>	<b>Możliwe przyczyny</b>	<b>Rozwiązanie</b>
Naczynia nie są czyste	Naczynia nie zostały prawidłowo ułożone.	Patrz: sekcja „Załadunek koszy zmywarki”.
	Program nie był wystarczająco intensywny.	Wybrać bardziej intensywny program. Patrz: tabela „Cykle zmywania”
	Nie rozpuściła się wystarczająca ilość detergentu.	Użyć większej ilości detergentu lub go zmienić,
	Przedmioty w środku blokują działanie ramion spryskujących.	Zmienić ustawienie w zmywarce, tak aby ramiona spryskujące mogły się swobodnie obracać.
	Filtry w podstawie zmywarki są brudne lub źle umieszczone. Może to spowodować blokowanie się ramion spryskujących.	Wyczyścić i/lub prawidłowo zamontować filtry. Wyczyścić otwory spryskujące w ramionach. Patrz: sekcja „Czyszczenie ramion spryskujących”.
Smugi na szklanych naczyniach	Kombinacje zbyt miękkiej wody ze zbyt dużą ilością detergentu.	Stosować mniej detergentu, jeśli woda jest miękka i do zmywania szkła wybierać krótkie programy.
Czarne lub szare ślady na naczyniach	O naczynia ocierały się przedmioty z aluminium.	Użyć łagodnego środka ściernego do usunięcia tych śladów.
W pojemnikach dozownika pozostał detergent	Naczynia zablokowały dozownik	Ustawić naczynia w prawidłowy sposób.

### Niezadawalające rezultaty suszenia

Naczynia nie wysychają	Nieprawidłowy załadunek.	Załadować zmywarę zgodnie ze wskazówkami.
	Zbyt mało środka nablyszczającego	Zwiększyć ilość środka nablyszczającego/dolać środek nablyszczający do dozownika
	Naczynia zbyt wcześnie wyjęte	Nie należy opróżniać zmywarki tuż po zakończeniu zmywania. Należy lekko uchylić drzwi, aby para mogła wydostać się na zewnątrz. Opróżniać zmywarę najwcześniej wtedy, gdy naczynia są już tylko lekko ciepłe w dotyku. Najpierw opróżnić dolny kosz. Zapobiega to spadaniu kropli z górnego kosza.
	Źle dobrany program	Podczas działania krótkich programów temperatura zmywania jest niższa. W związku z tym, ich działanie myjące jest słabsze. Wybrać dłużej działający program.
	Użyto sztuczków z powłoką słabej jakości	Z tego typu przedmiotami utrudniony jest odpływ wody. Tego typu sztuczki i naczynia nie nadają się do zmywania w zmywarce.

## Kody błędów

Gdy wystąpią jakieś nieprawidłowości, zmywarka wyświetli kody błędów, aby ostrzec użytkownika:

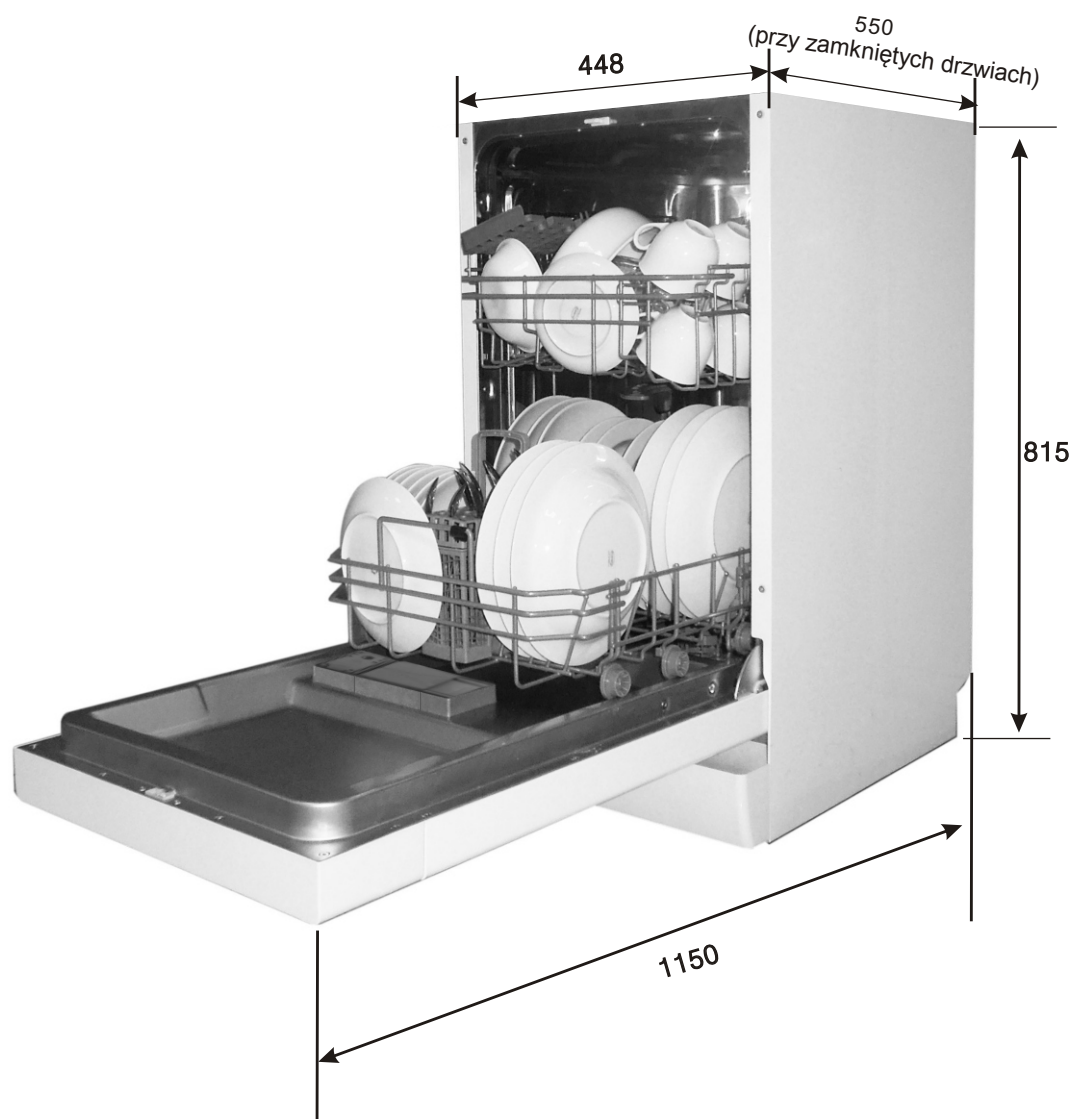
<b>Kody</b>	<b>Znaczenie</b>	<b>Możliwe przyczyny</b>
Lampka kontrolna szybkiego zmywania szybko migocze	Zbyt długie pobieranie wody	Zakręcony zawór, ograniczony pobór lub zbyt niskie ciśnienie wody.
Lampka kontrolna dla programu do mycia szkła szybko migocze	Wyciek	Jeden z elementów zmywarki przecieka.



### OSTRZEŻENIE!

- W przypadku wycieku, przed wezwaniem serwisu technicznego wyłączyć główny dopływ wody.
- Jeśli woda zebrała się w podstawie z powodu przepełnienia lub małego przecieku, przed ponownym uruchomieniem zmywarki wodę należy usunąć.

## Informacje techniczne



Wysokość:	815 mm
Szerokość:	448 mm
Głębokość:	550 mm (przy zamkniętych drzwiach)
Zasilanie:	Patrz: tabliczka znamionowa
Pojemność:	10 kompletów

## Specyfikacja techniczna

Specyfikacja techniczna zmywarki zgodnie z Dyrektywą 1059/2010/WE:

Producent	CANDY
Typ / Opis	CDI 2L1047
Pojemność	10
Klasa efektywności energetycznej	A++
Roczne zużycie energii	211 kWh
Zużycie energii podczas standardowego cyklu	0,74 kWh
Zużycie energii w trybie wyłączenia	0,3 W
Zużycie energii w trybie czuwania	0,45 W
Roczne zużycie wody	2520 liter
Klasa efektywności suszenia	A
Standardowy cykl zmywania	ECO 45 °C
Czas trwania standardowego cyklu zmywania	205 min
Poziom hałasu	47 dB(A) re 1 pW
Sposób montażu	Do zabudowy
Czy nadaje się do zabudowy	Tak
Wysokość	81,5 cm
Szerokość	44,8 cm
Głębokość (z łącznikami)	55 cm
Zużycie energii	1930 W
Napięcie znamionowe / częstotliwość	230 V~ 50 Hz
Ciśnienie wody (ciśnienie przepływowe)	0,4-10 bar = 0,04-1 MPa

### UWAGA:

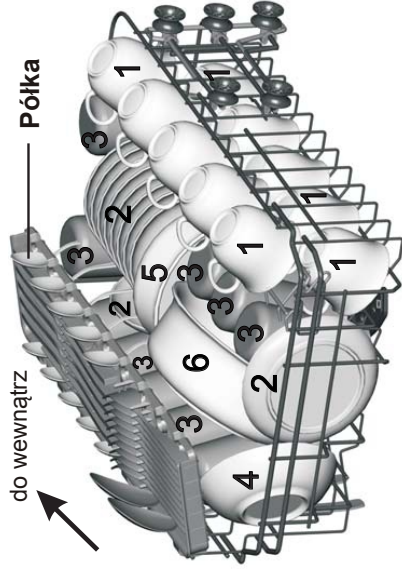
- 1 A + + + (najwyższa efektywność energetyczna) do D (najniższa efektywność energetyczna)
- 2 Zużycie energii "211" kWh na rok w oparciu o 280 standardowych cykli zmywania zimną wodą oraz zużyciem energii w trybie niskiego napięcia. Rzeczywiste zużycie energii będzie zależało od sposobu użytkowania urządzenia.
- 3 Zużycie wody: "2520" litrów na rok w oparciu o 280 standardowych cykli zmywania. Rzeczywiste zużycie wody będzie zależało od sposobu użytkowania urządzenia.
- 4 A (najwyższa efektywność) do G (najniższa efektywność)
- 5 Ten program jest odpowiedni do mycia normalnie zabrudzonych zastaw stołowych i jest najbardziej efektywnym programem pod względem łącznego zużycia energii i wody dla tego typu zastawy stołowej.

Powyższe wartości zostały zmierzone zgodnie ze standardami w określonych warunkach eksploatacyjnych. Wyniki mogą się znacznie różnić w zależności od ilości i zanieczyszczenia naczyń, twardości wody, ilości detergentu, itp.

Podręcznik oparto na normach i przepisach Unii Europejskiej.

# Załadunek kosza zgodnie z normą En50242:

## 1. Górny kosz



Filizanka



Spodek



Szklanka



Mała miska



Średnia miska



Duża miska



Talerzyk deserowy



Talerz obiadowy

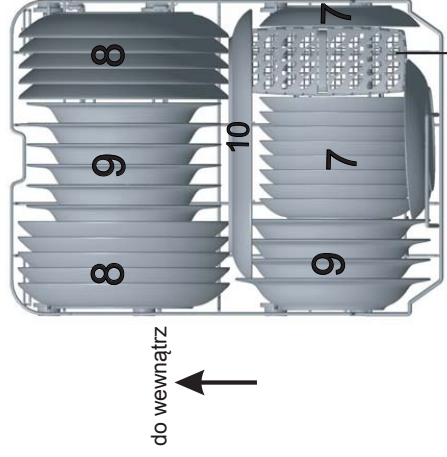


Talerz do zupy

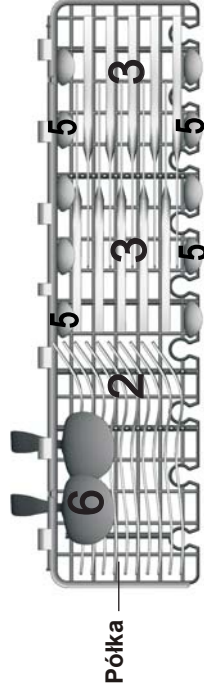


Półmisek

## 2. Dolny kosz



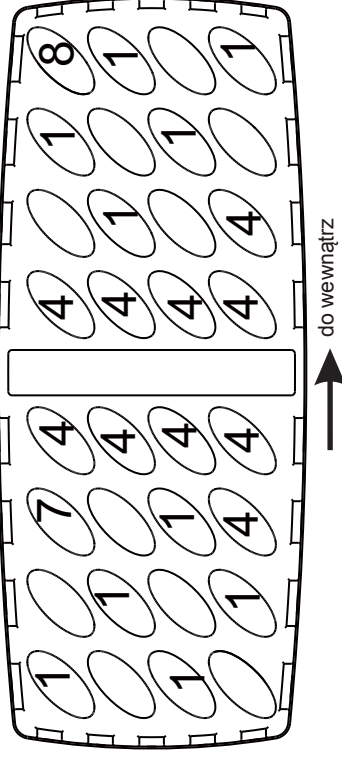
Kosz na sztućce



Półka

Na półce można ustawić tylko lekkie przedmioty, o łącznej wadze poniżej 1,5 kg.

## 3. Kosz na sztućce



do wnętrza

1 Łyżki do zupy



2 Widełce



3 Noże



4 Łyżeczki do herbaty



5 Łyżeczki deserowe



6 Łyżka do nakładania



7 Widelec do nakładania



8 Łyżka do sosów



Informacja na temat testu porównywalności zgodna z EN 50242

Pojemność: 10 kompletów

Pozycja dolnego kosza: dolna pozycja

Program: ECO

Ustawienie poziomu środka nabyliczającego: 6

Ustawienie poziomu zmiękczenia wody: H4