



COMPACT LP

Quickstart Guide	English (3 – 7)
Guía de inicio rápido	Español (8 – 12)
Guide d'utilisation rapide	Français (13 – 17)
Guida rapida	Italiano (18 – 22)
Schnellstart-Anleitung	Deutsch (23 – 27)
Snelstartgids	Nederlands (28 – 32)
Appendix	English (33)

Quickstart Guide (English)

Introduction

Box Contents

Compact LP	45 RPM Adapter
USB Cable	Software Download Card
USB Power Adapter	Quickstart Guide
RCA Cable	Safety & Warranty Manual
Pre-Mounted Slipmat	

Support

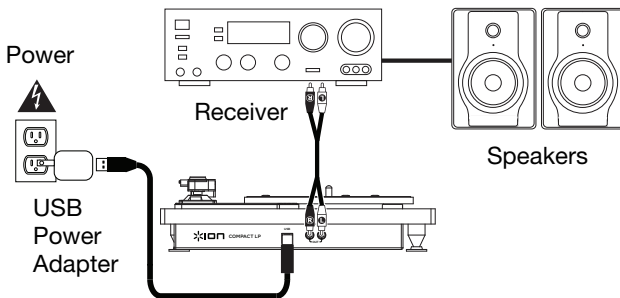
For the latest information about this product (system requirements, compatibility information, etc.) and product registration, visit ionaudio.com.

Quick Setup

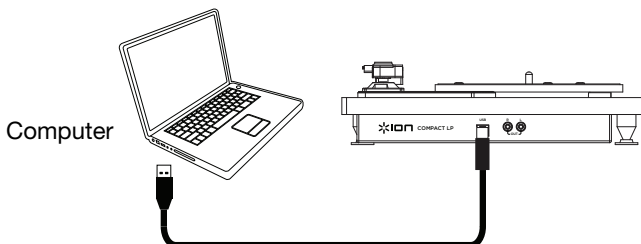
Connection Diagrams

Items not listed under [Introduction > Box Contents](#) are sold separately. Use the included USB cable to connect Compact LP to **(A)** a 5V USB power adapter connected to a power outlet or **(B)** your computer.

(A)



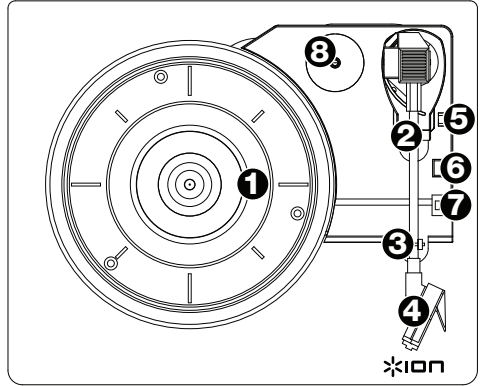
(B)



Features

Top Panel

Important: Remove the plastic cartridge cover (needle cover) before operating the turntable.



- Platter:** Place your record here.
- Tonearm:** The tonearm can be raised and lowered by hand, or by pressing the raise / lower lever. Please note that the tonearm needs to be moved away from resting position (on the arm clip) for the turntable motor to activate. When the tonearm is placed back in its resting position, the turntable motor will deactivate if Autostop has been turned on.
- Arm Clip:** This specially designed arm clip secures the tonearm while at rest or when not in use. The arm clip has been designed to remain in the up position while unlocked.
- Pre-Mounted Cartridge:** This is a replaceable cartridge with stylus. To purchase a replacement cartridge and stylus, find the page for Compact LP at ionaudio.com.
- Raise / Lower Lever:** Raises and lowers the tonearm.
- 33 / 45 / 78 Switch:** This switch controls the RPM of the turntable platter.

Note: For best results when playing 78 RPM vinyl records, use a 78 stylus (sold separately). Only use a 78 stylus with 78 RPM vinyl records. Purchase a 78 RPM stylus at ionaudio.com.

- Autostop Switch:** This switch turns autostop on or off. When autostop is on, the platter will start spinning when the tonearm is placed over the record and stop spinning when the record has reached the end. (When autostop is off, the platter will always spin regardless of the position of the tonearm.)

Note: If your vinyl record stops before it reaches the end of the music, turn Autostop to the off position for this particular record. This is generally recommended for 45 RPM records.

- 45 RPM Adapter Holder:** Holds the included 45 RPM adapter. When not using the adapter, please place it in this holder.

Rear Panel

- USB Audio Output:** Use the included USB cable to connect your turntable to your computer. The USB connection will send audio from the turntable to your computer. Please see the [Using Compact LP with Your Computer](#) section of this manual for information.
- RCA Output:** The audio from a playing vinyl record is sent to this line-level coaxial audio output.



Important: You may damage your receiver if you plug in a line level device into a phono level input. Please only connect these to line level inputs.

Using Compact LP with Your Computer

Playback

There are 2 ways to listen to your vinyl records with Compact LP!

1. If you prefer to use your own stereo speakers, you can connect Compact LP's RCA outputs to a stereo system or to powered speakers. Do not connect them to phono-level inputs; Compact LP's RCA outputs are line-level and could damage a device with phono-level inputs. (Any other standard input type, such as CD, Aux In, or Tape is acceptable).
2. You can listen through your computer using your own external speakers, or through headphones connected to your computer. (Compact LP cannot be used as a playback device for your computer's audio.) See [Setting Your Computer's Soundcard as the Default Playback Device](#) before playing back your computer music.

Setting Your Computer's Soundcard as the Default Playback Device

- **Windows XP:** Click **Start Menu > Control Panel** (or Settings > Control Panel in Classic View) > **Sound and Audio Devices**. Click the **Audio** tab and under **Sound playback**, select your computer's soundcard as the default device.
- **Windows Vista:** Click **Start Menu > Control Panel** (or Settings > Control Panel in Classic View) > **Hardware and Sound > Sound**. Click the **Playback** tab and select your computer's soundcard as the default device.
- **Windows 7 / Windows 8 / Windows 10:** Click **Start Menu > Control Panel > Sound**. Click the **Playback** tab and select your computer's soundcard as the default device.
- **Mac OS X:** Click the upper-left "apple" icon then click **System Preferences > Sound**. Click the **Output** tab. From the menu, select **Internal Speakers** if you are using the computer's internal speakers or select **Headphones** if you are using speakers or headphones attached to the computer's 1/8" (3.5 mm) headphone output.

Recording

To record music to your computer, you can use ION EZ Vinyl/Tape Converter. EZ Vinyl/Tape Converter makes it easy to turn your music into digital files. After you finish converting your vinyl, you can then burn to CD or load onto portable media devices.

Visit ionaudio.com/ezvc to download the latest version of EZ Vinyl/Tape Converter software or for a helpful troubleshooting guide and additional support.

Use the included software download card to download and install the software, and follow the on-screen instructions. See [Setting Compact LP as the Default Recording Device](#) before starting to record.

1. With EZ Vinyl/Tape Converter installed on your computer, use the included USB cable to connect Compact LP's USB port to an available USB port on your computer.
2. On your computer, you can open EZ Vinyl/Tape Converter by going to **Start Menu > All Programs** (Windows) or the **Applications** menu (Mac).
3. Follow the on-screen instructions to set up your recording. When prompted to play your music, move Compact LP's tonearm over the record to start playback.

Note: To listen to a record while it's playing, listen through your computer's speakers, or connect Compact LP's RCA outputs to a stereo system or powered speakers. Compact LP must be connected to the computer in order for EZ Vinyl/Tape Converter to advance to the next step.

4. When you have finished recording, raise Compact LP's tonearm from the record and return it to its arm clip.

Visit ionaudio.com/computer-optimization for more information on optimizing your computer for audio.

Setting Compact LP as the Default Recording Device

- **Windows XP:** Click **Start Menu > Control Panel** (or Settings > Control Panel in Classic View) > **Sound and Audio Devices**. Click the **Audio** tab and under **Sound recording**, select Compact LP as the default device.
- **Windows Vista:** Click **Start Menu > Control Panel** (or Settings > Control Panel in Classic View) > **Hardware and Sound > Sound**. Click the **Recording** tab and select Compact LP as the default device.
- **Windows 7 / Windows 8 / Windows 10:** Click **Start Menu > Control Panel > Sound**. Click the **Recording** tab and select Compact LP as the default device.
- **Mac OS X:** Click the upper-left "apple" icon then click **System Preferences > Sound**. Click the **Input** tab. From the menu, select Compact LP as the device.

Troubleshooting

If you experience any difficulties, please refer to the troubleshooting steps below as well as those in the EZ Vinyl/Tape Converter manual. Before returning the product, please contact ION Audio for technical support at ionaudio.com/support.

I'm not hearing any audio when recording music to a computer:

- Make sure that Compact LP is powered on and that the needle is on the record.
- Make sure that Compact LP is selected as your computer's default recording device (see [Setting Compact LP as the Default Recording Device](#)).
- Disconnect then reconnect the USB cable connecting Compact LP to your computer. Make sure the computer speakers are turned up and the volume is not muted.
- If you are listening through your computer's speakers, make sure those speakers are selected as your computer's default playback device (see the instructions below). Alternatively, you could connect Compact LP's RCA outputs to a stereo system or powered speakers. Do **not** connect them to phono-level inputs; Compact LP's RCA outputs are line-level and could damage a device with phono-level inputs. (**Note:** The RCA outputs monitor the signal coming out of the turntable, not the signal coming from your computer.)

I'm not hearing any audio when playing music:

- If you are playing music from **vinyl**:
 - Make sure that Compact LP is powered on and that the needle is on the record.
 - Connect Compact LP's RCA outputs to a stereo system or powered speakers. (Do **not** connect them to phono-level inputs; Compact LP's RCA outputs are line-level and could damage a device with phono-level inputs.)
- If you are playing music from your **computer**:
 - Make sure your software music player's volume is turned up.
 - Make sure your computer's volume is turned up.
 - Make sure your computer's speakers are selected as your computer's default playback device (see [Setting Your Computer's Soundcard as the Default Playback Device](#)). (Compact LP cannot be used as a playback device for your computer's audio.)

I am hearing a hum through my speaker or laptop when using the turntable:

- If you are recording to a laptop:
 - Please connect the laptop to a grounded power supply (3 prong)
- If you are playing through a speaker:
 - If your volume is on max, try turning it down until the hum stops.

My turntable is not making any sound, or music is muffled:

- Take the cover off the stylus.

The turntable belt fell off:

- Please re-attach the belt to the turntable. For details on how to do this, see the guide located at ionaudio.com/turntablebelt.

My turntable is not spinning:

- Ensure the turntable is powered on (power switch in the back).
- Ensure autostop is turned on and the tonearm is placed over record (if auto stop is off it should always be spinning when power is on).
- If the above steps do not help, you may need to re-attach your turntable belt. For details on how to do this, see the guide located at ionaudio.com/turntablebelt.

My record is not playing at the correct speed; its pitch is too high or too low:

- Ensure the 33 / 45 / 78 switch is set to the correct speed for your record.
- If the 33 / 45 / 78 switch is set correctly and the speed is still slightly off, do the following:
 1. On the underside of Compact LP, find the rubber pad with the RPM speed you want to adjust, and gently lift up the rubber pad to remove it.
 2. For the 45 and 33 RPM setting, push through the rubber seal, and tighten/loosen the screw using a Phillips-head screwdriver to fine-tune the RPM speed.
 3. For the 78 RPM setting, tighten/loosen the screw using a flat-head screwdriver.

Guía de inicio rápido (Español)

Introducción

Contenido de la caja

Compact LP	Adaptador para 45 RPM
Cable USB	Tarjetas de descarga de software
Adaptador de alimentación USB	Guía de inicio rápido
Cable RCA	Manual sobre la seguridad y garantía
Pre-montado slipmat	

Soporte

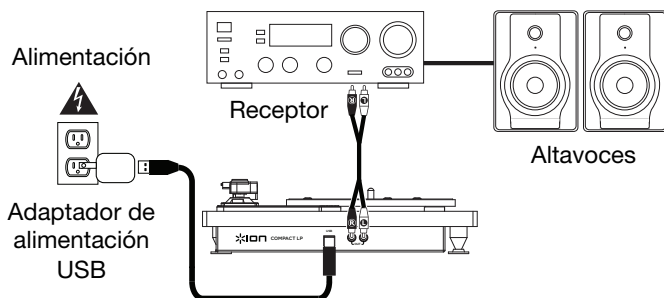
Para obtener la información más completa acerca de este product (los requisitos del sistema, compatibilidad, etc) y registro del producto, visite ionaudio.com.

Instalación rápida

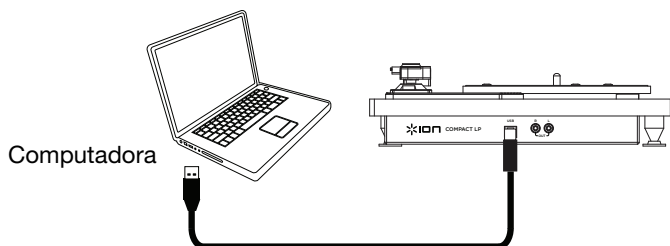
Diagramas de conexión

Los elementos que no se enumeran en **Contenido de la caja** se venden por separado. Use el cable USB incluido para conectar el Compact LP a **(A)** un 5V adaptador de alimentación USB conectado a una toma de corriente o **(B)** su ordenador.

(A)



(B)



Características

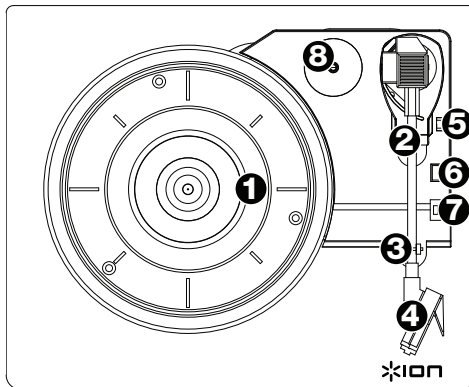
Panel superior

Importante: Retire la cubierta plástica de la cápsula (cubierta de la púa) antes de hacer funcionar el giradiscos.

- Plato:** Coloque aquí su disco.
- Brazo:** El brazo se puede subir y bajar a mano o presionando la palanca de subir / bajar. Tenga en cuenta que es necesario sacar el brazo de la posición de reposo (sobre el clip del brazo) para que se active el motor del giradiscos. Cuando el brazo se coloca de nuevo en su posición de reposo, el motor del giradiscos se desactiva. Cuando el brazo se coloca de nuevo en su posición de reposo, el motor del giradiscos se desactiva si Autostop está activado.
- Clip del brazo:** Este clip diseñado especialmente fija el brazo mientras está en reposo o no se usa. El clip ha sido diseñado para que permenezca hacia arriba mientras está desbloqueado.
- Cápsula preinstalada:** Esto es una cápsula reemplazable con púa. Para comprar una cápsula y púa de repuesto, busque la página de Compact LP en ionaudio.com.
- Palanca de subir / bajar:** Sube y baja el brazo.
- Conmutador de 33 / 45 / 78 RPM:** Este conmutador controla las RPM del plato del giradiscos.

Nota: Para obtener los mejores resultados al reproducir discos de vinilo de 78 RPM, use una púa para 78 (que se vende por separado). Use sólo una púa para 78 con los discos de vinilo de 78 RPM. Adquiera la púa para 78 en ionaudio.com.
- Interruptor de parada automática:** Este interruptor activa y desactiva la parada automática. Cuando la parada automática está activada, el plato comienza a girar cuando el brazo se coloca sobre el disco y se detiene cuando llega al final del mismo. (Si está desactivada, el plato gira siempre, independientemente de la posición del brazo.)

Nota: Si su disco de vinilo se detiene antes de llegar al final de la música, gire Autostop a la posición de desactivado para este disco en particular. Esto se recomienda en general para los discos de 45 RPM.
- Soporte del adaptador para 45 Rpm:** Sostiene el adaptador para 45 RPM incluido. Cuando no use el adaptador, póngalo en este soporte.



Panel trasero

- Salida de audio USB:** Use el cable USB incluido para conectar el giradiscos a su computadora. La conexión USB envía audio desde el giradiscos a su computadora. Para obtener información, consulte la sección [Cómo usar el Compact LP con su computadora](#).
- Salida RCA:** El audio del disco de vinilo que se está reproduciendo se aplica a esta salida de audio coaxial de nivel de línea.



Advertencia: Puede dañar el receptor si enchufa un dispositivo de nivel de línea en una entrada de nivel fonográfico (Phono). Conéctelas sólo a las entradas de nivel de línea (Line).

Cómo usar el Compact LP con su computadora

Reproducción

¡Hay 2 maneras de escuchar sus discos de vinilo con Compact LP!

1. Si prefiere usar sus propios altavoces estéreo, puede conectar las salidas RCA de Compact LP a un sistema estéreo o a altavoces alimentados. No las conecte a entradas de nivel fonográfico —las salidas RCA del Compact LP son de nivel de línea y podrían dañar un dispositivo con entradas de nivel fonográfico. (Cualquier otro tipo de entrada estándar, tal como CD, entrada Aux o Cinta, es aceptable).
2. Puede escuchar a través de su computadora usando sus propios altavoces externos, o a través de auriculares conectados a su computadora. (Compact LP no se puede usar como dispositivo de reproducción para el audio de su computadora.) Vea [Cómo configurar la tarjeta de sonido de su computadora como dispositivo de reproducción predeterminado](#) antes de reproducir la música de su ordenador.

Cómo configurar la tarjeta de sonido de su computadora como dispositivo de reproducción predeterminado

- **Windows XP:** Haga clic en el **menú Start > Control Panel** (Inicio > Panel de control (o Settings > Control Panel (Configuración > Panel de control) en la vista clásica) > **Sound and Audio Devices** (Dispositivos de sonido y audio). Haga clic en la pestaña **Audio** y bajo **Sound playback** (Reproducción de sonido), seleccione la tarjeta de sonido de su computadora como dispositivo predeterminado.
- **Windows Vista:** Haga clic en el **menú Start > Control Panel** (Inicio > Panel de control) (o Settings > Control Panel (Configuración > Panel de control) en la vista clásica) > **Hardware and Sound** (Hardware y sonido) > **Sound** (Sonido). Haga clic en la pestaña **Playback** (Reproducción) y seleccione la tarjeta de sonido de su computadora como dispositivo predeterminado.
- **Windows 7 / Windows 8 / Windows 10:** Haga clic en el **menú Start > Control Panel > Sound** (Inicio > Panel de control > Sonido). Haga clic en la pestaña **Playback** (Reproducción) y seleccione la tarjeta de sonido de su computadora como dispositivo predeterminado.
- **Mac OS X:** Haga clic en el icono superior izquierdo de la "manzana" y luego en **System Preferences > Sound** (Preferencias del sistema > Sonido). Haga clic en la pestaña **Output** (Salida). En el menú, seleccione **Internal Speakers** (Altavoces internos) si va a usar los altavoces internos de la computadora o **Headphones** (Auriculares) si va a usar altavoces o auriculares conectados a la salida para auriculares de 3.5 mm (1/8") de la computadora.

Cómo grabar

Para grabar música en su computadora, puede usar el EZ Vinyl/Tape Converter de ION. EZ Vinyl/Tape Converter facilita la conversión de su música en archivos digitales. Después de terminar de convertir su vinilo, puede quemarlo en CD o cargarlo en dispositivos de medios portátiles.

Visite ionaudio.com/ezvc para descargar la versión más reciente de EZ Vinyl/Tape Converter software o para obtener una guía útil de solución de problemas y soporte adicional.

Utilice la tarjeta de descarga de software incluida para descargar e instalar el software y siga las instrucciones en pantalla. Vea [Cómo configurar el Compact LP como dispositivo de grabación predeterminado](#) antes de empezar a grabar.

1. Con EZ Vinyl/Tape Converter instalado en su computadora, use el cable USB incluido para conectar el puerto USB del Compact LP a un puerto USB disponible de su computadora.
2. En su computadora, puede abrir EZ Vinyl/Tape Converter yendo al **menú Start > All Programs** (Inicio > Todos los programas) (Windows) o al menú **Applications** (Aplicaciones) (Mac).
3. Siga las instrucciones de la pantalla para preparar su grabación. Cuando se le indique que reproduzca su música, lleve el brazo del Compact LP sobre el disco para iniciar la reproducción.

Nota: Para escuchar el disco mientras se reproduce, óigalo por los altavoces de su computadora o conecte las salidas RCA del Compact LP a un sistema estéreo o altavoces alimentados. El Compact LP debe conectarse a la computadora a fin de que EZ Vinyl/Tape Converter avance al paso siguiente.

4. Cuando termine de grabar, levante el brazo del Compact LP del disco y colóquelo en su clip.

Visite ionaudio.com/computer-optimization para más información sobre la optimización de su computadora para audio.

Cómo configurar el Compact LP como dispositivo de grabación predeterminado

- **Windows XP:** Haga clic en el **menú Start > Control Panel** (Inicio > Panel de control (o Settings > Control Panel (Configuración > Panel de control) en la vista clásica) > **Sound and Audio Devices** (Dispositivos de sonido y audio). Haga clic en la pestaña **Audio** y bajo **Sound recording** (Grabación de sonido), seleccione el Compact LP como dispositivo predeterminado.
- **Windows Vista:** Haga clic en el **menú Start > Control Panel** (Inicio > Panel de control) (o Settings > Control Panel (Configuración > Panel de control) en la vista clásica) > **Hardware and Sound** > (Hardware y sonido) **Sound** (Sonido). Haga clic en la pestaña **Recording** (Grabación) y seleccione el Compact LP como dispositivo predeterminado.
- **Windows 7 / Windows 8 / Windows 10:** Haga clic en el **menú Start > Control Panel > Sound** (Inicio > Panel de control > Sonido). Haga clic en la pestaña **Recording** (Grabación) y seleccione el Compact LP como dispositivo predeterminado.
- **Mac OS X:** Haga clic en el icono superior izquierdo de la "manzana" y luego en **System Preferences > Sound** (Preferencias del sistema > Sonido). Haga clic en la pestaña **Input** (Entrada). En el menú, seleccione el Compact LP como dispositivo.

Solución de problemas

Si experimenta alguna dificultad, consulte los pasos de solución de problemas que se indican a continuación, como también el manual de EZ Vinyl/Tape Converter. Antes de devolver el producto, comuníquese con ION Audio para solicitar soporte técnico en ionaudio.com/support.

No oigo ningún audio cuando grabo música en una computadora:

- o Asegúrese de que el Compact LP esté encendido y que la púa esté sobre el disco.
- o Haga que el Compact LP esté seleccionado como dispositivo de grabación predeterminado de su computadora (consulte las instrucciones de más abajo).
- o Desconecte y vuelva a conectar el cable USB entre el Compact LP y la computadora. Asegúrese de que los altavoces de la computadora estén encendidos y el volumen no esté silenciado. Trate de subir el volumen de los altavoces integrados de Compact LP usando la perilla de volumen del panel superior del Compact LP.
- o Si está escuchando por los altavoces de la computadora, asegúrese de que estos estén seleccionados como dispositivo de reproducción predeterminado de la misma (consulte las instrucciones de más abajo). Como alternativa, puede conectar las salidas RCA del Compact LP a un sistema estéreo o altavoces alimentados. **No** las conecte a entradas de nivel fonográfico —las salidas RCA del Compact LP son de nivel de línea y podrían dañar un dispositivo con entradas de nivel fonográfico.

(Nota: Las salidas RCA monitorean la señal proveniente del giradiscos y no la señal proveniente de su computadora.)

No oigo ningún audio cuando reproduzco la música:

- Si está reproduciendo la música de un **vinilo**:
 - o Asegúrese de que el Compact LP esté encendido y que la púa esté sobre el disco.
 - o Conecte las salidas RCA del Compact LP a un sistema estéreo o altavoces alimentados. (**No** las conecte a entradas de nivel fonográfico —las salidas RCA del Compact LP son de nivel de línea y podrían dañar un dispositivo con entradas de nivel fonográfico.)
- Si está reproduciendo la música de la **computadora**:
 - o Asegúrese de que el volumen del reproductor de música del software esté ajustado a un valor alto.
 - o Asegúrese de que el volumen de su computadora esté ajustado a un valor alto.
 - o Asegúrese de que los altavoces de su computadora estén seleccionados como dispositivo de reproducción predeterminado de la misma (consulte las instrucciones de más abajo). (El Compact LP no se puede usar como dispositivo de reproducción para el audio de su computadora.)

Oigo un zumbido en mi altavoz o portátil cuando se usa el giradiscos:

- Si está grabando en una laptop:
 - o Conecte la laptop a un suministro eléctrico con conexión a tierra (de 3 patas)
- Si está reproduciendo por un altavoz:
 - o Si su volumen está al máximo, trate de disminuirlo hasta que cese el zumbido.

Mi giradiscos no produce ningún sonido o la música está amortiguada.

- o Retire la cubierta de la púa.

Se salió la correa del giradiscos:

- o Vuelva a colocar la correa en el giradiscos. Para saber en detalle cómo hacerlo, consulte la guía que se encuentra en ionaudio.com/turntablebelt.

Mi giradiscos no gira:

- o Asegúrese de que el giradiscos esté encendido (interruptor de encendido de la parte trasera).
- o Asegúrese de que autostop esté activado y que el brazo esté colocado sobre el disco (si autostop está desactivado, debe girar siempre cuando está encendido).
- o Si los pasos precedentes no dieron resultado, es posible que necesite volver a colocar la correa del giradiscos. Para saber en detalle cómo hacerlo, consulte la guía que se encuentra en ionaudio.com/turntablebelt.

Mi disco no se reproduce a la velocidad correcta. Su tono es demasiado alto o bajo:

- o Asegúrese de que el interruptor 33 / 45 / 78 esté colocado en la velocidad correcta para su disco.
- o Si el interruptor 33 / 45 / 78 está colocado correctamente y la velocidad aún está desajustada, haga lo siguiente:
 1. Del lado de abajo del Compact LP, busque la almohadilla de goma con la velocidad en RPM que desea ajustar y levántela cuidadosamente para extraerla.
 2. Pour le réglage des 45 tours et des 33 tours, introduisez un tournevis cruciforme dans le joint en caoutchouc et serrez/desserrez la vis pour ajuster la vitesse tr/min.
 3. Pour le réglage des 78 tours, serrer/desserrez la vis à l'aide d'un tournevis à tête plate.

Guide d'utilisation rapide (Français)

Présentation

Contenu de la boîte

Compact LP	Adaptateur 45 tours
Câble USB	Cartes de téléchargement de logiciel
Adaptateur d'alimentation USB	Guide d'utilisation rapide
Câble RCA	Consignes de sécurité et informations concernant la garantie
Pré-monté slipmat	

Assistance

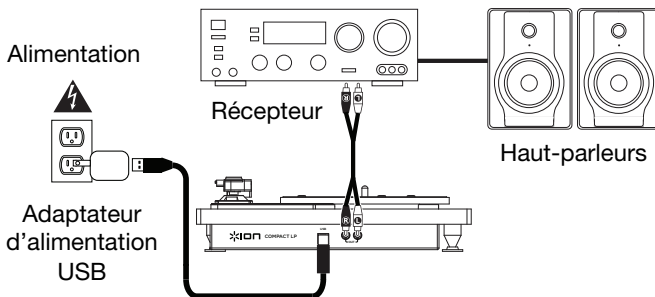
Pour les dernières informations concernant ce produit (la configuration système minimale requise, la compatibilité, etc) et l'enregistrement du produit, veuillez visitez le site ionaudio.com.

Démarrage rapide

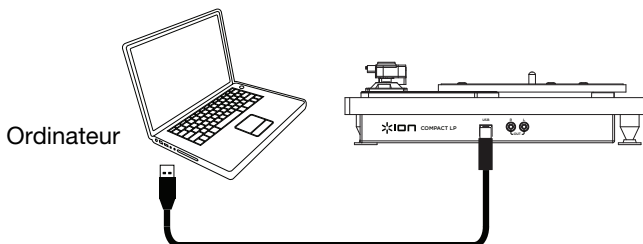
Schéma de connexion

Les éléments qui ne figurent pas dans le [Présentation > Contenu de la boîte](#) sont vendus séparément. Utilisez le câble USB inclus afin de brancher le Compact LP à **(A)** un 5V adaptateur d'alimentation USB branché à une prise secteur, ou **(B)** à un ordinateur.

(A)



(B)



Caractéristiques

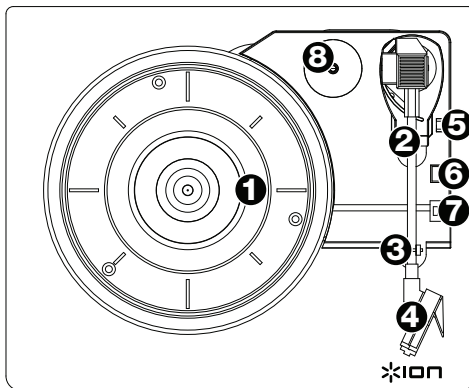
Panneau supérieur

Important : Retirez le couvercle de plastique de la cartouche (protège aiguille) avant d'utiliser la platine.

- Plateau :** Veuillez placer le disque sur ce plateau.
- Bras de lecture :** Le bras de lecture peut être levé ou abaissé manuellement ou en utilisant le bouton du levier de commande. Veuillez noter que le bras de lecture doit être déplacé du support (sur le serre-bras) afin que le moteur de la platine soit activé. Lorsque le bras de lecture est à nouveau sur le support, le moteur se désactive. Lorsque le bras de lecture est à nouveau sur le support, le moteur du plateau s'arrête lorsque la fonction Autostop a été activée.
- Serre-bras :** Ce serre bras est conçu spécialement afin de maintenir en place le bras de lecture lorsque la platine n'est pas utilisée. Le serre-bras a été conçu pour rester en position élevée lorsqu'il est déverrouillé.
- Cartouche préinstallée :** Il s'agit d'une cartouche avec pointe de lecture remplaçable. Vous pouvez acheter une cartouche avec pointe de lecture de rechange sur la page Compact LP du site ionaudio.com.
- Levier de commande :** Permet de lever ou d'abaisser le bras de lecture.
- Sélecteur de vitesse (33 / 45 / 78) :** Ce sélecteur régit la vitesse de rotation du plateau.

Remarque : Pour de meilleurs résultats lors de la lecture de disques vinyles de 78 tours, utilisez une pointe de lecture 78 (vendu séparément). Utilisez uniquement une pointe de lecture 78 pour les disques vinyles de 78 tours. Vous pouvez acheter une pointe de lecture 78 sur le site ionaudio.com.
- Autostop :** Ce commutateur permet d'activer et de désactiver la fonction autostop. Lorsqu'elle est activée, le plateau commence à tourner dès que le bras de lecture est placé au-dessus du disque et s'arrête lorsque l'aiguille a atteint la fin du disque. (Lorsqu'elle est désactivée, le plateau tourne, peu importe l'emplacement du bras de lecture.)

Remarque : Si le disque s'arrête avant la fin de la musique, désactivez la fonction Autostop pour ce disque. Ceci est généralement recommandé pour disques de 45 tours.
- Rangement pour adaptateur 45 tours :** Il permet de ranger l'adaptateur 45 tours lorsqu'il n'est pas utilisé. Lorsqu'il n'est pas utilisé, veuillez mettre l'adaptateur dans cet emplacement.



Panneau arrière

- Sortie audio USB :** Utilisez le câble USB inclus pour brancher la platine tourne-disque à un ordinateur. La connexion USB permet d'acheminer l'audio de la platine tourne disque à votre ordinateur. Veuillez consulter la section [Utilisation du Compact LP avec un ordinateur](#) de ce manuel pour de plus amples informations.
- Sortie RCA :** L'audio provenant du disque vinyle est envoyé à cette sortie audio coaxiale à niveau ligne.

Mise en garde : Vous pourriez endommager votre récepteur si un appareil à niveau ligne est branché à une entrée phono. Veuillez ne les brancher à des entrées à niveau ligne.



Utilisation du Compact LP avec un ordinateur

Lecture

Il y a 2 façons d'écouter les disques vinyles avec Compact LP.

1. Si vous préférez utiliser vos propres enceintes stéréo, branchez les sorties RCA du Compact LP à un système stéréo ou à des enceintes amplifiées. (Ne tentez pas de les brancher à des entrées phono, car les sorties RCA du Compact LP sont à niveau ligne et cela pourraient endommager un appareil phono (tout autre type d'entrée standard, comme CD, auxiliaire et cassette est acceptable).
2. Vous pouvez également utiliser des enceintes externes ou un casque d'écoute reliés à votre ordinateur. Le Compact LP ne peut être utilisé comme appareil de lecture pour transmettre le signal audio de votre ordinateur. Veuillez consulter la section [Configuration de la carte son de l'ordinateur comme périphérique de lecture audio par défaut](#) avant de faire la lecture de la musique sur votre ordinateur.

Configuration de la carte son de l'ordinateur comme périphérique de lecture audio par défaut

- **Windows XP** : Cliquez sur **Démarrer** > **Panneau de configuration** (ou **Paramètres** > **Panneau de configuration** en Affichage classique) > **Sons et périphériques audio**. Cliquez sur l'onglet **Audio** et sélectionnez la carte son de l'ordinateur comme périphérique de lecture audio par défaut.
- **Windows Vista** : Cliquez sur **Démarrer** > **Panneau de configuration** (ou **Paramètres** > **Panneau de configuration** en Affichage classique) > **Matériel et audio** > **Son**. Cliquez sur l'onglet **Lecture** et sélectionnez la carte son de l'ordinateur comme périphérique de lecture audio par défaut.
- **Windows 7 / Windows 8 / Windows 10** : Cliquez sur **Démarrer** > **Panneau de configuration** > **Son**. Cliquez sur l'onglet **Lecture** et sélectionnez la carte son de l'ordinateur comme périphérique de lecture audio par défaut.
- **Mac OS X** : Cliquez sur la pomme (logo Apple) située dans le coin supérieur gauche de l'écran et sélectionnez **Préférences Système** > **Sons**. Cliquez sur l'onglet **Sortie**. À partir du menu, sélectionnez **Haut-parleurs internes** si vous utilisez les haut-parleurs internes de l'ordinateur, ou sélectionnez **Écouteurs** si vous utilisez des haut-parleurs ou un casque d'écoute branchés à la sortie casque 3.5 mm (1/8 po) de votre ordinateur.

Enregistrement

Pour enregistrer de la musique sur votre ordinateur, vous pouvez utiliser l'application EZ Vinyl/Tape Converter de ION. Le logiciel EZ Vinyl/Tape Converter permet de simplifier le processus de conversion de votre musique en fichiers numériques. Une fois la conversion du vinyle terminée, vous pouvez graver les fichiers sur CD ou les transférer sur des lecteurs multimédia.

Visitez le site ionaudio.com/ezvc afin de télécharger la toute dernière version du logiciel EZ Vinyl/Tape Converter, ou afin d'accéder au guide de dépannage ou d'obtenir de l'aide supplémentaire.

Veuillez utiliser la carte de téléchargement de logiciel afin de télécharger et d'installer le logiciel, puis suivre les instructions à l'écran. Veuillez consulter la section [Configurez le Compact LP comme l'appareil d'enregistrement par défaut](#) avant de commencer l'enregistrement.

1. Une fois l'application EZ Vinyl/Tape Converter installée sur votre ordinateur, connectez le port USB du Compact LP au port USB de votre ordinateur à l'aide du câble USB inclus.
2. Sur votre ordinateur, vous pouvez lancer l'application EZ Vinyl/Tape Converter en allant dans le menu **Démarrer > Tous les programmes** (Windows) ou dans le menu **Applications** (Mac).
3. Suivez ensuite les instructions à l'écran afin de configurer l'enregistrement. Lorsque vous êtes invité à faire jouer votre musique, déplacez le bras de lecture du Compact LP sur le disque afin de démarrer la lecture.

Remarque : Pour écouter un disque durant la lecture, vous pouvez utiliser les haut-parleurs de votre ordinateur, ou encore brancher les sorties RCA du Compact LP à une chaîne stéréo ou à des haut-parleurs. Le Compact LP doit être branché à l'ordinateur afin que le logiciel EZ Vinyl/Tape Converter puisse passer à l'étape suivante.

4. Une fois l'enregistrement terminé, soulevez le bras de lecture et remettez-le sur le serre-bras.

Visitez le site ionaudio.com/computer-optimization afin obtenir plus d'information sur comment optimiser votre ordinateur pour une meilleure qualité audio.

Configurez le Compact LP comme l'appareil d'enregistrement par défaut

- **Windows XP :** Cliquez sur **Démarrer > Panneau de configuration** (ou **Paramètres > Panneau de configuration** en Affichage classique) > **Sons et périphériques audio**. Cliquez sur l'onglet **Audio** et sous **Enregistrement audio** sélectionnez Compact LP comme appareil par défaut.
- **Windows Vista :** Cliquez sur **Démarrer > Panneau de configuration** (ou **Paramètres > Panneau de configuration** en Affichage classique) > **Matériel et audio > Son**. Cliquez sur l'onglet **Enregistrement** et sélectionnez Compact LP comme appareil par défaut.
- **Windows 7 / Windows 8 / Windows 10 :** Cliquez sur **Démarrer > Panneau de configuration > Son**. Cliquez sur l'onglet **Enregistrement** et sélectionnez Compact LP comme appareil par défaut.
- **Mac OS X :** Cliquez sur la pomme (logo Apple) située dans le coin supérieur gauche de l'écran et sélectionnez **Préférences Système > Sons**. Cliquez sur l'onglet **Entrée**. À partir du menu, sélectionnez Compact LP comme appareil par défaut.

Guide de dépannage

Si vous éprouvez des difficultés, veuillez consulter les consignes de dépannage ci-dessous ainsi que celles dans le guide du EZ Vinyl/Tape Converter. Avant de retourner ce produit, veuillez communiquer avec le service technique de ION Audio pour de l'assistance au ionaudio.com/support.

Je n'entends pas de signal audio lors de l'enregistrement sur ordinateur :

- o Assurez-vous que le Compact LP est allumé et que l'aiguille est bien sur le disque.
- o Assurez-vous que le Compact LP est sélectionné comme périphérique d'enregistrement par défaut de votre ordinateur (voir les instructions ci-dessous).
- o Essayez de débrancher le câble USB branché au Compact LP et à votre ordinateur, puis de le rebrancher. Veuillez vous assurer que le volume des haut-parleurs de l'ordinateur soit assez élevé et qu'il n'est pas en sourdine. Essayez d'augmenter le volume des haut-parleurs internes du Compact LP en utilisant le réglage volume du panneau supérieur du Compact LP.
- o Si vous écoutez la musique via les haut-parleurs de votre ordinateur, assurez-vous que ces haut-parleurs sont sélectionnés comme dispositif de lecture par défaut de votre ordinateur (voir les instructions ci-dessous). Vous pourriez également brancher les sorties RCA du Compact LP à une chaîne stéréo ou à des haut-parleurs. **Ne tentez pas** de les brancher à des entrées phono; les sorties RCA du Compact LP sont à niveau ligne et pourraient endommager un appareil phono. (**Remarque** : Les sorties RCA contrôlent le signal sortant de la platine tourne-disque, mais pas le signal provenant de votre ordinateur).

Je n'entends pas de signal audio lors de la lecture :

- Si vous faites la lecture à partir d'un **vinyle** :
 - o Assurez-vous que le Compact LP est allumé et que l'aiguille est bien sur le disque.
 - o Branchez les sorties RCA du Compact LP à une chaîne stéréo ou à des haut-parleurs. (**Ne tentez pas** de les brancher à des entrées phono; les sorties RCA du Compact LP sont à niveau ligne et pourraient endommager un appareil phono.
- Si vous faite la lecture à partir de votre **ordinateur** :
 - o Assurez-vous que le niveau du volume de l'application soit assez élevé.
 - o Assurez-vous que le niveau du volume de l'ordinateur soit assez élevé.
 - o Assurez-vous que les haut-parleurs de votre ordinateur soient sélectionnés comme dispositif de lecture par défaut de votre ordinateur (voir les instructions ci-dessous). (Le Compact LP ne peut être utilisé comme périphérique de lecture pour votre ordinateur.)

Il y a un bourdonnement provenant de mon haut-parleur ou ordinateur portable lorsque j'utilise la platine tourne-disque :

- Si vous enregistrez sur un ordinateur :
 - o Veuillez brancher l'ordinateur à un câble d'alimentation avec mise à la terre (3 broches).
- Si vous utilisez un haut-parleur :
 - o Si le volume est au maximum, essayez de le diminuer jusqu'à l'arrêt du ronflement.

Aucun son ne provient de ma platine tourne-disque, ou le son de la musique est étouffé :

- o Retirez le couvercle de la pointe de lecture.

La courroie de la platine tourne-disque s'est détachée :

- o Veuillez réinstaller la courroie sur la platine tourne-disque. Pour plus d'informations sur comment procéder, veuillez consulter le guide sur le site ionaudio.com/turntablebelt.

Le plateau ne tourne pas :

- o Veuillez vous assurer que la platine tourne-disque est sous tension (interrupteur à l'arrière).
- o Veuillez vous assurer que la fonction autostop est activée et que le bras de lecture est placé sur le disque (lorsque la fonction autostop est désactivée, le plateau devrait toujours tourner lorsqu'il est sous tension).
- o Si le plateau ne tourne toujours pas après avoir effectué les étapes ci-dessus, il se peut que vous deviez réinstaller la courroie du plateau. Pour plus d'informations sur comment procéder, veuillez consulter le guide sur le site ionaudio.com/turntablebelt.

Mon disque ne joue pas à la bonne vitesse, la tonalité est trop haute ou trop basse :

- o Veuillez vous assurer que le sélecteur de vitesse 33 / 45 / 78 est réglé sur la bonne vitesse pour votre disque.
- o Si le sélecteur de vitesse 33 / 45 / 78 est correctement réglé et que la vitesse n'est toujours pas bonne, procédez comme suit :
 1. Sur le dessous du Compact LP, trouvez le pad en caoutchouc qui correspond à la vitesse que vous désirez modifier, et soulevez-le délicatement pour l'enlever.
 2. Pour le réglage des 45 tours et des 33 tours, introduisez un tournevis cruciforme dans le joint en caoutchouc et serrez/desserrez la vis pour ajuster la vitesse tr/min.
 3. Pour le réglage des 78 tours, serrer/desserrez la vis à l'aide d'un tournevis à tête plate.

Guida rapida (Italiano)

Introduzione

Contenuti della confezione

Compact LP	Adattatore 45 giri
Cavo USB	Schede di download del software
Adattatore di alimentazione USB	Guida rapida
Cavo RCA	Istruzioni di sicurezza e garanzia
Pre-Mounted Slipmat	

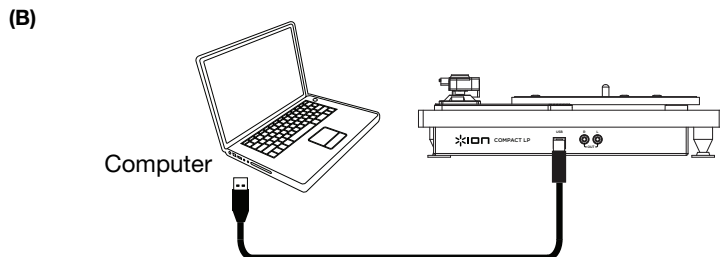
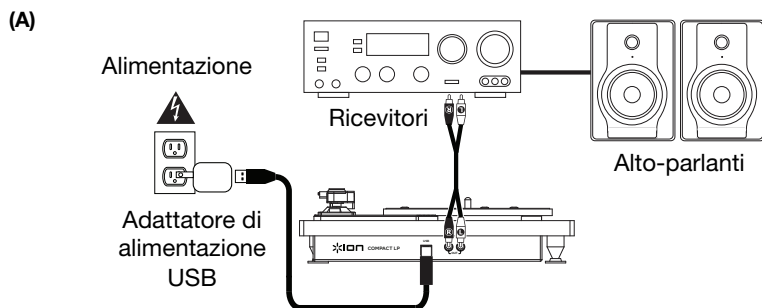
Assistenza

Per conoscere le ultime informazioni in merito a questo prodotto (i requisiti di sistema complete, compatibilità, ecc) e per la registrazione del prodotto, recarsi alla pagina ionaudio.com.

Inizio rapido

Schema dei collegamenti

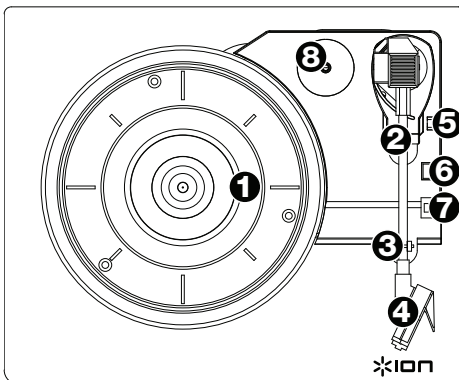
Elementi non elencati sotto **Introduzione > Contenuti della confezione** sono venduti separatamente. Servirsi del cavo USB in dotazione per collegare il Compact LP a **(A)** un 5V adattatore di alimentazione USB collegato a una presa elettrica o **(B)** al computer.



Caratteristiche

Pannello superiore

Importante: rimuovere il cappuccio della cartuccia (copripuntina) prima di utilizzare il giradischi.



- Piatto:** Il disco va collocato qui.
- Braccio:** Il braccio può essere alzato e abbassato a mano, premendo la levetta di sollevamento / abbassamento. Va notato che il braccio deve essere allontanato dalla posizione di riposo (sul fermabraccio) affinché il motore del giradischi si attivi. Quando il braccio viene nuovamente collocato in posizione di riposo, il motore si disattiva. Quando il braccio viene nuovamente collocato in posizione di riposo, il motore del giradischi si disattiva se l'Autostop è stato acceso.
- Fermabraccio:** Questo fermabraccio dal design speciale fissa il braccio quando è a riposo o quando non è in uso. Il fermabraccio è stato progettato in modo da restare sollevato quando sbloccato.
- Cartuccia pre-installata:** Si tratta di una cartuccia sostituibile con puntina. Per acquistare una cartuccia e una puntina di ricambio, trovare la pagina del Compact LP su ionaudio.com.
- Levetta di sollevamento / abbassamento:** Alza e abbassa il braccio.
- Interruttore 33 / 45 / 78 giri:** Questo interruttore regola i giri del piatto del giradischi.

Nota bene: per i migliori risultati durante la riproduzione di dischi in vinile a 78 giri, servirsi di una puntina 78 (venduta separatamente). Servirsi unicamente di una puntina 78 con dischi in vinile a 78 giri. Acquistare la puntina 78 sulla pagina ionaudio.com.
- Interruttore autostop:** Questo interruttore accende o spegne la funzione di arresto automatico. Quando la funzione "autostop" è attiva, il piatto inizia a girare quando il braccio è posato sul disco e smette di girare quando il disco arriva alla fine. (Quando la funzione autostop è disattiva, il piatto continuerà a girare, indipendentemente dalla posizione del braccio.)

Nota bene: Se il vinile si ferma prima di raggiungere la fine della musica, spegnere la funzione Autostop per quel particolare disco. Di solito, ciò è consigliato per i dischi a 45 giri.
- Supporto adattatore 45 giri:** Regge l'incluso adattatore per 45 giri. Quando l'adattatore non è in uso, può essere collocato a questo livello.

Pannello posteriore

- Uscita audio USB:** Servirsi del cavo USB in dotazione per collegare il giradischi al computer. Il collegamento USB invierà audio dal giradischi al computer. Si veda il paragrafo **Uso del Compact LP col il computer** di questo manuale per maggiori informazioni.
- Uscita RCA:** L'audio di un vinile riprodotto è inviato a questa uscita audio coassiale a livello di linea.

Avvertenza: Si rischia di danneggiare il ricevitore collegando un dispositivo a livello di linea in un ingresso phono. Collegarle unicamente a ingressi a livello di linea.



Uso del Compact LP con il computer

Riproduzione

Ci sono 2 modi per ascoltare i propri dischi in vinile con il Compact LP!

1. Se invece si preferisce utilizzare i propri altoparlanti stereo, è possibile collegare le uscite RCA del Compact LP a un impianto stereo o agli altoparlanti. Non collegarli a ingressi a livello phono; le uscite RCA del Compact LP sono a livello di linea e potrebbero danneggiare un dispositivo dotato di ingressi a livello phono (qualsiasi altro tipo di ingresso standard quale CD, Aux In o Tape è accettabile).
2. Si può ascoltare tramite il computer utilizzando i propri altoparlanti esterni o tramite cuffie collegate al computer. (Il Compact LP non può essere utilizzato come dispositivo di riproduzione del audio del computer). Si veda [Configurazione della scheda audio del computer come dispositivo di riproduzione predefinito](#) prima di riprodurre la musica del computer.

Configurazione della scheda audio del computer come dispositivo di riproduzione predefinito

- **Windows XP:** Cliccare su **Start ► Pannello di controllo** (o Impostazioni ► Pannello di controllo in visualizzazione classica) ► **Suoni e periferiche audio**. Cliccare sulla scheda **Audio** e sotto **Riproduzione audio**, selezionare la scheda audio del computer come periferica predefinita.
- **Windows Vista:** Cliccare su **Start ► Pannello di controllo** (o Impostazioni ► Pannello di controllo in visualizzazione classica) ► **Hardware e suoni ► Audio**. Cliccare sulla scheda **Riproduzione** e selezionare la scheda audio del computer come periferica predefinita.
- **Windows 7 / Windows 8 / Windows 10:** Cliccare su **Start ► Pannello di controllo ► Audio**. Cliccare sulla scheda **Riproduzione** e selezionare la scheda audio del computer come periferica predefinita.
- **Mac OS X:** Cliccare sull'icona della "mela" in alto a sinistra, quindi cliccare su **Preferenze di sistema ► Audio**. Cliccare sulla scheda **Output**. Nel menu, selezionare **Internal Speakers** se si utilizzano le casse interne del computer o **Cuffie** se si utilizzano casse o cuffie collegate all'uscita cuffie da 3.5 mm (1/8") del computer.

Registrazione

Per registrare musica sul computer, è possibile utilizzare l'ION EZ Vinyl/Tape Converter. L'EZ Vinyl/Tape Converter rende facile trasformare la propria musica in file digitali. Una volta terminato di convertire il vinile, lo si può masterizzare su un CD o caricare su dispositivi media portatili.

Recarsi alla ionaudio.com/ezvc per scaricare l'ultima versione del software EZ Vinyl/Tape Converter oppure per ottenere un'utile guida alla risoluzione dei problemi o ulteriore assistenza.

Servirsi della scheda di download del software in dotazione per scaricare e installare il software e seguire le istruzioni su schermo. Si veda [Configurare il Compact LP come dispositivo di registrazione predefinito](#) prima di iniziare a registrare.

1. Una volta installato il EZ Vinyl/Tape Converter sul computer, servirsi del cavo USB in dotazione per collegare la porta USB del Compact LP ad una porta USB disponibile del computer.
2. Sul computer, è possibile aprire il EZ Vinyl/Tape Converter recandosi su **Start > Tutti i programmi** (Windows) o su **Applicazioni** (Mac).
3. Seguire le istruzioni su schermo per configurare la registrazione. Quando viene richiesto di riprodurre la musica, muovere il braccio del Compact LP sul disco per iniziare la riproduzione.

Nota bene: per ascoltare un disco mentre viene riprodotto, servirsi degli altoparlanti del computer o collegare le uscite RCA del Compact LP a un impianto stereo o a delle casse. Il Compact LP deve essere collegato al computer affinché il EZ Vinyl/Tape Converter avanzi alla fase successiva.

4. Una volta terminato di registrare, alzare il braccio del Compact LP dal disco e riportarlo sul poggibraccio.

Per maggiori informazioni su come ottimizzare il computer per l'audio, recarsi alla pagina ionaudio.com/computer-optimization.

Configurare il Compact LP come dispositivo di registrazione predefinito

- **Windows XP:** Cliccare su **Start ► Pannello di controllo (o Impostazioni ► Pannello di controllo in visualizzazione classica) ► Suoni e periferiche audio**. Cliccare sulla scheda **Audio** e sotto **Registrazione audio**, selezionare il Compact LP come periferica predefinita.
- **Windows Vista:** Cliccare su **Start ► Pannello di controllo (o Impostazioni ► Pannello di controllo in visualizzazione classica) ► Suoni e periferiche audio**. Cliccare sulla scheda **Registrazione** e selezionare il Compact LP come periferica predefinita.
- **Windows 7 / Windows 8 / Windows 10:** Cliccare su **Start ► Pannello di controllo ► Audio**. Cliccare sulla scheda **Registrazione** e selezionare il Compact LP come periferica predefinita.
- **Mac OS X:** Cliccare sull'icona della "mela" in alto a sinistra, quindi cliccare su **Preferenze di sistema ► Audio**. Fare clic sulla scheda **Input**. Dal menu, selezionare il Compact LP come periferica.

Risoluzione di problemi

In caso di problemi, fare riferimento alle fasi di risoluzione dei problemi indicate qui di seguito, nonché a quanto indicato nel manuale del EZ Vinyl/Tape Converter in dotazione con il presente prodotto.

Non sento alcun audio durante la registrazione di musica su un computer:

- o Assicurarsi che il Compact LP sia acceso e che la puntina sia sul disco.
- o Assicurarsi che sia selezionato come periferica di registrazione predefinita del computer (si vedano le istruzioni qui di seguito).
- o Scollegare e ricollegare inoltre il cavo USB che unisce il Compact LP al computer. Assicurarsi che gli altoparlanti del computer siano accesi e che il volume non sia silenziato. Provare ad alzare il volume degli altoparlanti incorporati del Compact LP servendosi della manopola di regolazione del volume presente a livello del pannello superiore del Compact LP.
- o Se si ascolta tramite le casse del computer, assicurarsi che queste siano selezionate come periferica di riproduzione predefinita del computer (si vedano le istruzioni qui di seguito). Alternativamente, collegare le uscite RCA del Compact LP ad un impianto stereo o ad altoparlanti. **Non** collegarle a ingressi a livello phono: le uscite RCA del Compact LP sono a livello di linea e potrebbero danneggiare un dispositivo con ingressi a livello phono. (**Nota bene:** le uscite RCA monitorano il segnale che esce dai giradischi, non quello proveniente dal computer.)

Non sento alcun audio durante la riproduzione di musica:

- Se si riproduce musica da **vinile**:
 - o Assicurarsi che il Compact LP sia acceso e che la puntina sia sul disco.
 - o Collegare le uscite RCA del Compact LP ad un impianto stereo o ad altoparlanti. (**Non** collegarle a ingressi a livello phono: le uscite RCA del Compact LP sono a livello di linea e potrebbero danneggiare un dispositivo con ingressi a livello phono.)
- Se si riproduce musica dal **computer**:
 - o Assicurarsi che il volume del lettore musicale software sia acceso.
 - o Assicurarsi che il volume del computer sia acceso.
 - o Assicurarsi che le casse del computer siano selezionate come periferica di riproduzione predefinita del computer (si vedano le istruzioni qui di seguito). (Il Compact LP non può essere utilizzato come periferica di riproduzione per l'audio del computer.)

Durante l'uso del giradischi sento un ronzio tramite l'altoparlante o il portatile.

- Se si sta registrando su un computer portatile:
 - o collegare il computer ad un'alimentazione con messa a terra (3 denti)
- Se si sta riproducendo musica con un altoparlante:
 - o Se il volume è al massimo, provare ad abbassarlo fino a quando il ronzio non cessa.

Il giradischi non emette alcun suono o la musica è ovattata:

- o Togliere il coperchio dalla puntina.

La cinghia del giradischi è caduta:

- o Fissare nuovamente la cinghia al giradischi. Per maggiori dettagli su come eseguire questa operazione, si veda la guida all'indirizzo ionaudio.com/turntablebelt.

Il giradischi non gira:

- o Assicurarsi che il giradischi sia acceso (interruttore di alimentazione sul retro dell'apparecchio).
- o Assicurarsi che la funzione autostop sia accesa e che il braccio sia posizionato sul disco (se l'autostop è spento deve girare sempre quando l'alimentazione è accesa).
- o Se quanto sopra non è di aiuto, può essere necessario ricollegare la cinghia del giradischi. Per maggiori dettagli su come eseguire questa operazione, si veda la guida all'indirizzo ionaudio.com/turntablebelt.

Il mio disco non suona alla giusta velocità; il pitch è troppo alto o troppo basso:

- o Assicurarsi che l'interruttore 33 / 45 / 78 sia impostato sulla velocità giusta per il disco specifico.
- o Se l'interruttore 33 / 45 / 78 è impostato correttamente e la velocità è ancora leggermente errata, procedere come segue:
 1. Sul lato inferiore del Compact LP trovare il pad in gomma con la velocità in giri che si desidera regolare e sollevarlo delicatamente per rimuoverlo.
 2. Per l'impostazione a 45 e 33 giri, spingere il sigillo di gomma e stringere/allentare la vite utilizzando un cacciavite a croce per affinare la velocità in numero di giri.
 3. Per l'impostazione a 78 giri, stringere/allentare la vite servendosi di un cacciavite dalla testa piatta.

Schnellstart-Anleitung (Deutsch)

Einführung

Lieferumfang

Compact LP	45 RPM Adapter
USB-Kabel	Software Download-Karte
USB-Netzteil	Schnellstart-Anleitung
Cinch-Kabel	Sicherheitshinweise und Garantieinformationen
Vormontierte Slipmat	

Kundendienst

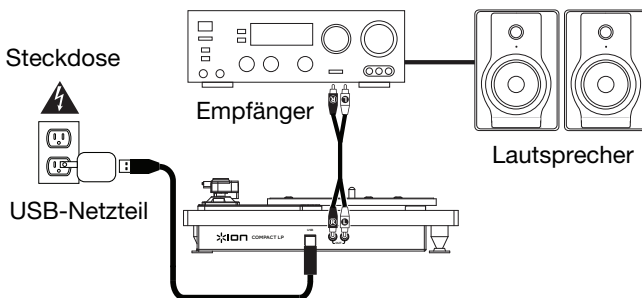
Für aktuell die neuesten Informationen zu diesem Produkt (Systemanforderungen, Informationen zur Kompatibilität etc.) und zur Produktregistrierung besuchen Sie ionaudio.com.

Schnelles Einrichten

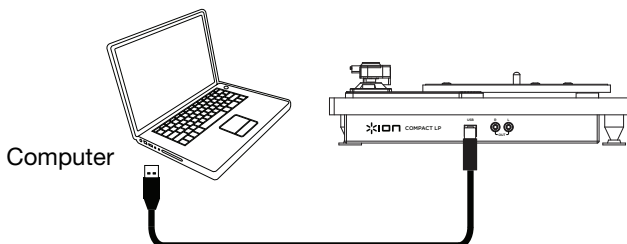
Anschlussdiagramm

Teile, die nicht unter **Einführung > Lieferumfang** angegeben sind, sind separat erhältlich. Verwenden Sie das mitgelieferte USB-Kabel, um den Compact LP **(A)** mit einem 5V USB-Netzteil, das in einer Steckdose eingesteckt ist oder **(B)** mit Ihrem Computer.

(A)



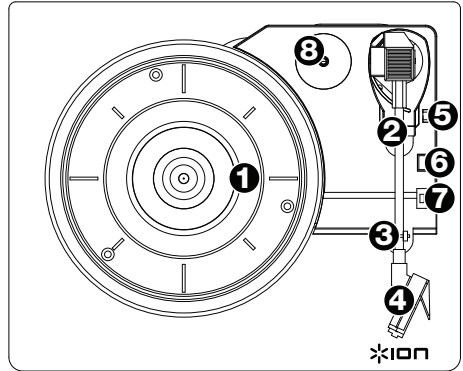
(B)



Funktionen

Oberseite

Wichtig: Entfernen Sie die Kunststoffabdeckung des Tonabnehmers (Nadelabdeckung) bevor Sie den Plattenspieler verwenden.



- Plattenteller:** Hier platzieren Sie Ihre Schallplatte.
- Tonarm:** Der Tonarm kann mit der Hand oder durch Drücken des entsprechenden Hebels angehoben und abgesenkt werden. Bitte beachten Sie, dass der Tonarm aus der Ruhestellung (auf dem Arm-Clip) entfernt werden muss, damit der Drehtellermotor aktiviert wird. Wenn der Tonarm wieder in seine Ruheposition gebracht wird, schaltet sich der Motor des Drehtellers aus. Wenn Autostop aktiviert ist und der Tonarm wieder in seine Ruheposition gebracht wurde, schaltet sich der Motor des Drehtellers aus.
- Arm-Clip:** Dieser speziell entworfene Arm-Clip sichert den Tonarm, wenn er nicht verwendet wird. Der Arm-Clip wurde so entwickelt, dass er in der oberen Position bleibt, wenn er entsperrt ist.
- Vormontierter Tonabnehmer:** Dies ist ein austauschbarer Tonabnehmer mit Nadel. Um einen Ersatztonabnehmer oder eine Ersatznadel zu kaufen, navigieren Sie zur Compact LP-Seite auf ionaudio.com.
- Hebel:** Hebt und senkt den Tonarm.
- 33 / 45 / 78 RPM-Schalter:** Regelt die Geschwindigkeit (RPM) des Plattentellers.

Hinweis: Für die Wiedergabe von 78 RPM Schallplatten verwenden Sie idealerweise eine 78 RPM-Nadel (separat erhältlich). Verwenden Sie für 78 RPM Schallplatten ausschließlich 78 RPM-Nadeln. Kaufen Sie eine 78 RPM-Nadel auf ionaudio.com.

- Autostop-Schalter:** Dieser Schalter schaltet Autostop an oder aus. Wenn Autostop eingeschaltet ist, wird der Plattenteller zu rotieren beginnen, sobald der Tonarm über die Schallplatte gelegt wird und stoppen, wenn die Platte das Ende erreicht hat. (Wenn Autostop ausgeschaltet ist, wird sich der Plattenteller immer und unabhängig von der Position des Tonarms drehen.)
- Hinweis:** Wenn Ihre Schallplatte stoppt, bevor sie das Ende des Songs erreicht hat, bringen Sie Autostop für diese spezielle Schallplatte in die Position AUS. Dies wird in der Regel auch für 45 RPM Schallplatten empfohlen.
- 45 RPM-Adapterhalterung:** Sichert den mitgelieferten 45 RPM-Adapter. Wenn Sie den Adapter nicht verwenden, legen Sie ihn bitte in diese Haltevorrichtung.

Rückseite

- USB-Audioausgang:** Schließen Sie Ihren Plattenspieler mit dem mitgelieferten USB-Kabel an Ihren Computer an. Die USB-Verbindung sendet das Audiosignal vom Plattenspieler an Ihren Computer. Bitte beachten Sie den Abschnitt **So verwenden Sie Compact LP mit Ihrem Computer** in diesem Handbuch für weitere Informationen.
- Cinch-Ausgang:** Die Audiosignale von einer Vinyl-Schallplatte, die gerade abgespielt wird, wird an diesen Line-Level-Koaxial-Ausgang gesendet. Dieser darf nicht mit Phono-Level-Geräten verbunden werden. (Wenn Sie kein Cinch-Kabel haben, können Sie dies beim lokalen Elektronikfachhändler erwerben.)



Warnung: Die Cinch-Ausgänge sind Line-pegel. Bitte nur verbinden um Line-pegel Eingängen. Sie könnten beschädigen Ihre Empfänger wenn Sie Verbindung Die Cinch-Ausgänge des Compact LP sind zu einem Phono-Eingängen.

So verwenden Sie Compact LP mit Ihrem Computer

Wiedergabe

Es gibt 2 Möglichkeiten, um Ihre Schallplatten mit Compact LP anzuhören!

1. Wenn Sie Ihre eigenen Stereo-Lautsprecher verwenden möchten, können Sie die Compact LP Cinch-Ausgänge mit einer Stereoanlage oder Aktivlautsprechern verbinden. Verbinden Sie sie nicht mit Phono-Eingängen; Die Cinch-Ausgänge des Compact LP sind Line-Verbindungen und könnten ein Gerät mit Phono-Eingängen beschädigen. (Jeder andere standardmäßige Eingangstypus wie CD, Aux In oder Tape ist akzeptabel).
2. Sie können die Musik über Ihren Computer mit Ihren eigenen externen Lautsprechern hören oder über Kopfhörer, die an Ihren Computer angeschlossen sind. (Compact LP kann nicht als Abspielgerät für Audio Ihres Computers verwendet werden.) Lesen Sie den **So Stellen Sie die Soundkarte Ihres Computers Alsstandard-Wiedergabegerät ein** - Abschnitt bevor Sie Ihre Computermusik wiedergeben.

So Stellen Sie die Soundkarte Ihres Computers Alsstandard-Wiedergabegerät ein

- **Windows XP:** Klicken Sie auf **Startmenü Systemsteuerung** (oder Einstellungen > Systemsteuerung in der klassischen Ansicht) > **Sound und Audiogeräte**. Klicken Sie auf die Registerkarte **Audio** und wählen unter **Soundwiedergabe** Ihre Computer-Soundkarte als Standardgerät.
- **Windows-Vista:** Klicken Sie **Startmenü > Systemsteuerung** (oder Einstellungen > Systemsteuerung in der klassischen Ansicht) > **Hardware und Sound r Ton**. Klicken Sie auf die Registerkarte **Wiedergabe** und wählen Sie Ihre Computer-Soundkarte als Standardgerät aus.
- **Windows 7 / Windows 8 / Windows 10:** Wählen Sie **Startmenü > Systemsteuerung > Ton**. Klicken Sie auf die Registerkarte **Wiedergabe** und wählen Sie Ihre Computer-Soundkarte als Standardgerät aus.
- **Mac OS X:** Klicken Sie auf das obere linke "Apfel"-Symbol und klicken dann auf **Systemeinstellungen > Ton**. Klicken Sie auf die Registerkarte **Ausgabe**. Aus dem Menü wählen Sie **Interne Lautsprecher**, wenn Sie die internen Computerlautsprecher verwenden oder **Kopfhörer**, wenn Sie Lautsprecher oder Kopfhörer verwenden, die über den 3.5 mm (1/8")-Kopfhörerausgang an den Computer angeschlossen sind.

Aufnahme

Sie können den ION EZ Vinyl/Tape Converter verwenden, um Musik mit Ihrem Computer aufzunehmen. Mit EZ Vinyl/Tape Converter ist es ganz einfach, Ihre Musik in digitale Dateien zu verwandeln. Nachdem Sie Ihre Schallplatten konvertiert haben, können Sie sie auf CD brennen oder auf tragbare Mediengeräte laden.

Besuchen Sie ionaudio.com/ezvc, um die neueste Version der EZ Vinyl/Tape Converter Software herunter zu laden oder um eine hilfreiche Anleitung zur Fehlerbehebung und zusätzliche Unterstützung zu erhalten.

Verwenden Sie die mitgelieferte Software-Download-Karte zum Herunterladen und Installieren der Software und folgen Sie den Anweisungen auf dem Bildschirm. Siehe [Compact LP als Standard-Aufnahmegerät einstellen](#) bevor Sie mit der Aufnahme beginnen.

1. Wenn Sie EZ Vinyl/Tape Converter auf Ihrem Computer installiert haben, verwenden Sie das mitgelieferte USB-Kabel, um den USB-Port des Compact LP mit einem freien USB-Port Ihres Computers zu verbinden.
2. Um EZ Vinyl/Tape Converter auf Ihrem Computer zu öffnen, wählen Sie **Startmenü > Alle Programme** (Windows) oder das **Anwendungen**-Menü (Mac).
3. Befolgen Sie die Anweisungen auf dem Bildschirm, um Ihre Aufnahme vorzubereiten. Wenn Sie aufgefordert werden, Ihre Musik zu spielen, bringen Sie den Tonarm des Compact LP über die Platte und starten die Wiedergabe.

Hinweis: Um sich eine Platte während der Wiedergabe anzuhören, können Sie die Lautsprecher Ihres Computers verwenden oder die Cinch-Ausgänge des Compact LP an eine Stereoanlage oder Aktivlautsprecher anschließen. Compact LP muss mit dem Computer verbunden sein, damit Sie mit EZ Vinyl/Tape Converter zum nächsten Schritt übergehen können.

4. Wenn Sie die Aufnahme beendet haben, heben Sie den Compact LP-Tonarm von der Platte und setzen ihn zurück in den Arm-Clip.

Besuchen Sie ionaudio.com/computer-optimization für weitere Informationen zur Optimierung Ihres Computers für Audio.

Compact LP als Standard-Aufnahmegerät einstellen

- **Windows XP:** Klicken Sie auf **Startmenü > Systemsteuerung** (oder Einstellungen > Systemsteuerung in der klassischen Ansicht) > **Sound und Audiogeräte**. Klicken Sie auf die Registerkarte **Audio** unter **Aufnahme** und wählen Sie Compact LP als Standard-Gerät aus.
- **Windows-Vista:** Klicken Sie **Startmenü > Systemsteuerung** (oder Einstellungen > Systemsteuerung in der klassischen Ansicht) > **Hardware und Sound > Ton**. Klicken Sie auf die Registerkarte **Aufnahme** und wählen Sie Compact LP als Standard-Gerät.
- **Windows 7 / Windows 8 / Windows 10:** Wählen Sie **Startmenü > Systemsteuerung > Ton**. Klicken Sie auf die Registerkarte **Aufnahme** und wählen Sie Compact LP als Standard-Gerät.
- **Mac OS X:** Klicken Sie auf das obere linke "Apfel"-Symbol und klicken dann auf **Systemeinstellungen > Ton**. Klicken Sie auf die Registerkarte **Input**. Wählen Sie Compact LP im Menü als Gerät aus.

Fehlerbehebung

Wenn Sie Schwierigkeiten mit dem Produkt haben, lesen Sie bitte die unten aufgeführten Schritte zur Fehlerbehebung und das mitgelieferte EZ Vinyl/Tape Converter Handbuch. Bevor Sie dieses Produkt einsenden, kontaktieren Sie bitte ION Audio für technischen Support bei ionaudio.com/support.

Ich höre keinen Ton beim Aufnehmen von Musik auf einen Computer:

- Stellen Sie sicher, dass Compact LP eingeschaltet und die Nadel auf der Schallplatte ist.
- Stellen Sie sicher, dass Compact LP in Ihrem Computer als standardmäßiges Aufnahmegerät ausgewählt ist (siehe Anleitung unten).
- Stecken Sie auch das USB-Kabel, das den Compact LP mit Ihrem Computer verbindet, zuerst ab und anschließend wieder ein. Stellen Sie sicher, dass die Computer-Lautsprecher eingeschaltet sind und die Lautstärke nicht stummgeschaltet ist. Versuchen Sie, die Lautstärke der eingebauten Lautsprecher mit dem Lautstärkeregler auf der Oberseite des Compact LP zu erhöhen.
- Wenn Sie die Lautsprecher Ihres Computers verwenden, stellen Sie sicher, dass diese Lautsprecher als standardmäßige Wiedergabe-Geräte Ihres Computers ausgewählt sind (siehe Anleitung unten). Alternativ können Sie die Cinch-Ausgänge des Compact LP an eine Stereoanlage oder an Aktivlautsprecher anschließen. Verbinden Sie sie **nicht** mit Phono-Eingängen; Die Cinch-Ausgänge des Compact LP sind Line-Verbindungen und könnten ein Gerät mit Phono-Eingängen beschädigen. (**Hinweis:** Die Cinch-Ausgänge überwachen das Signal vom Plattenspieler, nicht das Signal Ihres Computers.)

Ich kann bei der Musikwiedergabe nichts hören:

- Wenn Sie **Vinylplatten** spielen:
 - Stellen Sie sicher, dass Compact LP eingeschaltet und die Nadel auf der Schallplatte ist.
 - Verbinden Sie die Cinch-Ausgänge des Compact LP mit einer Stereoanlage oder mit Aktivlautsprechern. (Verbinden Sie sie **nicht** mit Phono-Eingängen; Die Cinch-Ausgänge des Compact LP sind Line-Verbindungen und könnten ein Gerät mit Phono-Eingängen beschädigen.)
- Wenn Sie Musik von Ihrem **Computer** spielen:
 - Achten Sie darauf, dass die Lautstärke Ihres Musik-Players aufgedreht ist.
 - Achten Sie darauf, dass die Lautstärke Ihres Computers aufgedreht ist.
 - Achten Sie darauf, dass die Lautsprecher Ihres Computers als standardmäßiges Wiedergabe-Gerät für Ihren Computer ausgewählt sind (siehe Anleitung unten). (Compact LP kann nicht als Abspielgerät für Audio Ihres Computers verwendet werden.)

Wenn ich den Plattenspieler verwende, höre ich ein Summen durch meine Lautsprecher, oder meinen Laptop

- Wenn Sie mit einem Laptop aufnehmen: Bitte verbinden Sie den Laptop an eine geerdete Stromquelle (3 polig)
- Wenn Sie über einen Lautsprecher spielen: Wenn Sie die maximale Lautstärke eingestellt haben, versuchen Sie die Lautstärke zu reduzieren, bis das Brummgeräusch verschwindet.

Mein Plattenspieler gibt keinen Ton aus bzw. der Ton klingt dumpf:

- Entfernen Sie die Abdeckung von der Nadel.

Der Riemen des Plattenspielers hat sich gelöst:

- Bitte bringen Sie den Riemen wieder am Plattenteller an. Eine genaue Anleitung dazu erhalten Sie auf ionaudio.com/turtablebelt.

Mein Plattenspieler dreht sich nicht:

- Stellen Sie sicher, dass der Plattenspieler eingeschaltet ist (Netzschalter auf der Rückseite).
- Stellen Sie sicher, dass Autostop eingeschaltet ist und der Tonarm über der Schallplatte positioniert wurde (wenn die Funktion Autostop ausgeschaltet ist, sollte sich der Plattenteller immer drehen, wenn er eingeschaltet ist).
- Wenn die oben genannten Schritte nicht helfen, müssen Sie den Riemen des Plattenspielers wieder anbringen. Einzelheiten darüber entnehmen Sie der Anleitung auf ionaudio.com/turtablebelt.

Meine Schallplatte wird nicht mit der richtigen Geschwindigkeit wiedergegeben. Die Tonlage ist zu hoch oder zu tief:

- Stellen Sie sicher, dass der 33/45/78-Schalter für diese Schallplatte auf die entsprechende Geschwindigkeit eingestellt ist.
- Wenn der 33/45/78-Schalter richtig eingestellt ist, aber die Geschwindigkeit immer noch nicht ganz stimmt, gehen Sie folgendermaßen vor:
 1. Heben Sie das Gummipolster mit der anzupassenden RPM-Geschwindigkeit auf der Unterseite des Compact LP ab, um es zu entfernen.
 2. Drücken Sie die Gummidichtung durch. Ziehen Sie die Schraube fester an oder lösen Sie die Schraube etwas mit einem Kreuzschlitzschraubendreher, um die RPM-Geschwindigkeiten (45 und 33) genau abzustimmen.
 3. Für die Einstellung 78 RPM ziehen Sie die Schraube fester an oder lösen Sie die Schraube etwas mit einem flachen Schraubendreher.

Snelstartgids (Nederlands)

Introductie

Inhoud van de doos

Compact LP	45 TPM adapter
USB-kabel	Software download kaart
USB-stroomadapter	Snelstartgids
RCA-kabel	Veiligheidsvoorschriften en handleiding
Pre-mounted slipmat	

Ondersteuning

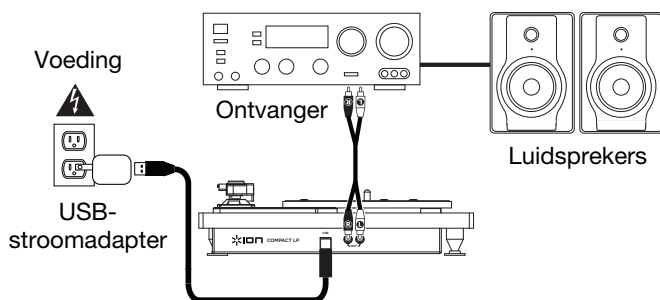
Voor de laatste informatie over dit product (systeemvereisten, compatibiliteitsinformatie, enz.) en productregistratie, bezoek ionaudio.com.

Snelstart

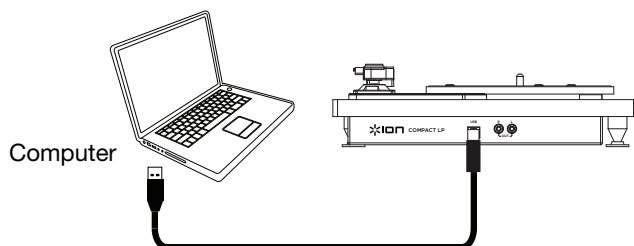
Aansluitschema

Artikelen die niet zijn opgesomd in [Introductie > Inhoud van de doos](#) worden afzonderlijk verkocht. Gebruik de meegeleverde USB-kabel om Compact LP met **(A)** een 5V USB-stroomadapter, aangesloten op een stopcontact, of **(B)** uw pc.

(A)



(B)



Kenmerken

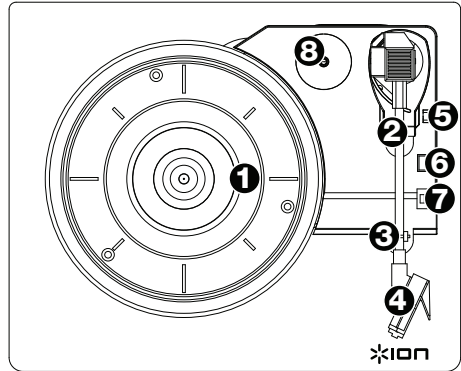
Bovenpaneel

Belangrijk: Verwijder het plastic kapje van de naald (naaldbescherming) voor de draaitafel aan te zetten.

- Draaitafel:** leg hierop uw plaat.
- Toonarm:** de toonarm kan met de hand of met de hendel zakken/opheffen naar omhoog of omlaag worden bewogen. Let op: de toonarm moet uit rustpositie worden verplaatst (op de armsteun) om de motor van de draaitafel te activeren. Wanneer de toonarm terug in rustpositie wordt geplaatst, valt de motor van de draaitafel uit. Wanneer de toonarm terug in rustpositie wordt geplaatst, valt de motor van de draaitafel uit als Autostop is ingeschakeld.
- Armsteun:** deze speciaal ontworpen armsteun beveiligd de toonarm in rustpositie of wanneer hij niet wordt gebruikt. De armsteun werd ontworpen om in de hoogste positie te blijven wanneer hij ontgrendeld is.
- Voorgemonteerde cartridge:** Dit is een vervangbare cartridge met stylus. Ga voor de aankoop van een vervangcartridge of -stylus naar de pagina voor Compact LP op ionaudio.com.
- Hendel zakken/opheffen:** heft de toonarm op en laat hem zakken.
- Schakelaar 33 / 45 / 78 toeren:** deze schakelaar controleert het toerental van de draaitafel.

Opmerking: Gebruik voor optimale resultaten bij het afspelen van 78-toerenplaten een naald voor 78 toeren (wordt afzonderlijk verkocht). Gebruik alleen een naald voor 78 toeren met 78-toerenplaten. Koop op ionaudio.com de naald voor 78 toeren.
- Autostop-schakelaar:** deze schakelaar zet autostop aan of uit. Wanneer autostop aan staat, begint de draaitafel te draaien van zodra de toonarm zich boven de plaat bevindt en stopt ze met draaien wanneer de plaat haar einde heeft bereikt. (Wanneer autostop afstaat, blijft de draaitafel altijd draaien, ongeacht de positie van de toonarm.)

Opmerking: Als uw vinylplaat stopt voor het einde van de muziek is bereikt, schakel Autostop dan uit voor deze plaat. Dit wordt aanbevolen voor de meeste 45-toerenplaten.
- Houder 45-toerenadapter:** houder voor de meegeleverde 45-toerenadapter. Plaats de adapter in de houder wanneer u hem niet gebruikt.



Achterpaneel

- USB-audiouitgang:** gebruik de meegeleverde USB-kabel om uw draaitafel op uw computer aan te sluiten. De USB-verbinding verstuurt het audiosignaal van de draaitafel naar uw computer. Zie hoofdstuk [Gebruik Compact LP met uw Computer](#) van deze handleiding voor informatie.
- RCA-uitgang:** de audio van een spelende vinylplaat wordt gestuurd naar deze coaxiale audio-uitgang op lijnniveau.



Waarschuwing: U kunt uw receiver beschadigen indien u een apparaat op lijnniveau aansluit op een phono-ingang. Verbind deze enkel met ingangen op lijnniveau.

Gebruik van Compact LP met uw computer

Afspelen

Er zijn 2 manieren om met Compact LP naar uw vinylplaten te luisteren!

Surf naar ionaudio.com/ezvc om de laatste versie te downloaden van EZ Vinyl/Tape Converter en voor een handige probleemoplossingsgids en bijkomende ondersteuning.

1. Als u verkiest uw eigen stereo luidsprekers te gebruiken, dan kunt u de RCA-uitgangen van Compact LP aansluiten op een stereoketen of actieve luidsprekers. Sluit ze niet aan op phono-ingangen; de RCA-uitgangen van Compact LP zijn ingesteld op lijnniveau en kunnen een apparaat met ingangen op phono-niveau beschadigen. (Alle andere standaard ingangen, zoals CD, Aux In of Tape zijn aanvaardbaar.)
2. U kunt luisteren via de externe luidsprekers van uw computer of door een aangesloten hoofdtelefoon. (Compact LP kan niet worden gebruikt als een afspeelapparaat voor audio van uw computer.) Zie [De geluidskaart van uw computer instellen als standaard afspeelapparaat](#) voordat u muziek afspeelt van uw computer.

De geluidskaart van uw computer instellen als standaard afspeelapparaat

- **Windows XP:** Klik op **Start > Bedieningspaneel** (of Instellingen > Bedieningspaneel in Klassieke weergave) > **Geluid en audio-apparaten**. Klik op het tabblad **Geluid** en selecteer onder **Geluid afspelen** de geluidskaart van uw computer als standaardapparaat.
- **Windows Vista:** Klik op **Start > Bedieningspaneel** (of Instellingen > Bedieningspaneel in Klassieke weergave) > **Hardware en geluid > Geluid**. Klik op het tabblad **Afspelen** en selecteer de geluidskaart van uw computer als standaardapparaat.
- **Windows 7 / Windows 8 / Windows 10:** Klik op **Start > Bedieningspaneel > Geluid**. Klik op het tabblad **Afspelen** en selecteer de geluidskaart van uw computer als standaardapparaat.
- **Mac OS X:** Klik op het "Apple"-pictogram in de linkerbovenhoek en klik op **Systeemvoorkeuren > Geluid**. Klik op het tabblad **Uitvoer**. Selecteer **Interne luidsprekers** in het menu als u gebruik maakt van de interne luidsprekers van uw computer of selecteer **Hoofdtelefoon** als u luidsprekers of een hoofdtelefoon gebruikt die zijn aangesloten op de 3.5 mm (1/8")-koptelefoonuitgang van de computer.

Opnemen

Voor het opnemen van muziek op uw computer, kunt u gebruik maken van de ION EZ Vinyl/Tape Converter. Met EZ Vinyl/Tape Converter kunt u op een eenvoudige manier uw muziek omzetten in digitale bestanden. Na het omzetten van uw vinylplaten, kunt u ze op cd branden of opladen op draagbare muziekspelers.

Gebruik de meegeleverde kaart om de software te downloaden en volg de instructies op het scherm om de software te installeren. Zie **Compact LP instellen als standaard opnameapparaat** vooraleer u begint op te nemen.

1. Wanneer EZ Vinyl/Tape Converter op uw computer is geïnstalleerd, gebruikt u de meegeleverde USB-kabel om de USB-poort van de Compact LP aan te sluiten op een vrije USB-poort op uw computer.
2. Op uw computer kunt de EZ Vinyl/Tape Converter openen door te klikken op **Startmenu > Alle programma's** (Windows) of op het menu **Toepassingen** (Mac).
3. Volg de instructies op het scherm voor het instellen van de opname. Wanneer u wordt gevraagd om uw muziek af te spelen, beweegt u de toonarm van de Compact LP over de plaat om het afspelen te starten.

Opmerking: Om tijdens het afspelen te luisteren naar een plaat: luister via de luidsprekers van uw computer of sluit de RCA-uitgangen van de Compact LP aan op een stereo-installatie of actieve luidsprekers.

4. Wanneer u klaar bent met de opname, heft u de toonarm van de Compact LP van de plaat en plaatst u hem terug op de armsteun.

Surf naar ionaudio.com/computer-optimization voor meer informatie over het optimaliseren van uw computer voor audio.

Compact LP instellen als standaard opnameapparaat

- **Windows XP:** Klik op **Start > Bedieningspaneel** (of Instellingen > Bedieningspaneel in Klassieke weergave) > **Geluid en audio-apparaten**. Klik op het tabblad **Geluid** en selecteer onder **Geluid opnemen** de Compact LP als standaardapparaat.
- **Windows Vista:** Klik op **Start > Bedieningspaneel** (of Instellingen > Bedieningspaneel in Klassieke weergave) > **Hardware en geluid > Geluid**. Klik op het tabblad **Opnemen** en selecteer de Compact LP als standaardapparaat.
- **Windows 7 / Windows 8 / Windows 10:** Klik op **Start > Bedieningspaneel > Geluid**. Klik op het tabblad **Opnemen** en selecteer de Compact LP als standaardapparaat.
- **Mac OS X:** Klik op het "Apple"-pictogram in de linkerbovenhoek en klik op **Systeemvoorkeuren > Geluid**. Klik op het tabblad **Invoer**. Selecteer in het menu de Compact LP als het apparaat.

Problemen oplossen

Als u problemen ondervindt, raadpleeg dan de onderstaande stappen voor probleemoplossing evenals die in de handleiding van de EZ Vinyl/Tape Converter. Neem contact op met ION Audio technische ondersteuning op ionaudio.com/support vooraleer dit product terug te zenden.

Ik hoor geen audio wanneer ik muziek op een computer opneem:

- o Zorg ervoor dat de Compact LP is ingeschakeld en dat de naald op de plaat staat.
- o Zorg ervoor dat Compact LP op uw computer als standaard opname-apparaat staat ingesteld (zie de instructies hieronder).
- o U dient ook de USB-kabel die de Compact LP met uw computer verbindt eerst te ontkoppelen en daarna weer aan te sluiten. Controleer of de luidsprekers van de computer aan staan en of het volume niet is gedempt. Probeer het volume op de ingebouwde luidsprekers van de Compact LP te verhogen met behulp van de volumeknop op het bovenpaneel van Compact LP.
- o Als u luistert via de luidsprekers van uw computer, zorg er dan voor dat die luidsprekers op uw computer als standaard afspeelapparaat zijn ingesteld (zie de instructies hieronder). U kunt ook de RCA-uitgangen van de Compact LP aansluiten op een stereosysteem of actieve luidsprekers. Verbind ze **niet** met phono-ingangen; de RCA-uitgangen van de Compact LP staan ingesteld op lijnniveau en kunnen een apparaat met ingangen op phono-niveau beschadigen. (**Opmerking:** de RCA-uitgangen monitoren het signaal dat uit de draaitafel komt, niet het signaal dat uit uw computer komt.)

Ik hoor geen geluid wanneer ik muziek afspeel:

- Als u muziek afspeelt vanaf **vinyl**:
 - o Zorg ervoor dat de Compact LP is ingeschakeld en dat de naald op de plaat staat.
 - o Sluit de RCA-uitgangen van de Compact LP aan op een stereo-installatie of actieve luidsprekers. (Verbind ze **niet** met phono-ingangen; de RCA-uitgangen van de Compact LP staan ingesteld op lijnniveau en kunnen een apparaat met ingangen op phono-niveau beschadigen.)
- Als u muziek afspeelt vanaf uw **computer**:
 - o Zorg ervoor dat de volumeknop van het programma dat uw muziek afspeelt hoog genoeg staat.
 - o Zorg ervoor dat de volumeknop van uw computer hoog genoeg staat.
 - o Zorg ervoor dat de luidsprekers van uw computer als standaard afspeelapparaat zijn ingesteld (zie de instructies hieronder). (Compact LP kan niet worden gebruikt als afspeelapparaat voor het geluid van uw computer.)

Ik hoor een bromtoon door mijn speaker of laptop bij gebruik van de draaitafel:

- Als u opneemt op een laptop: Sluit de laptop aan op een geaard stopcontact (drie draden)
- Als u de plaat afspeelt door een speaker: Als uw volume op het maximum staat, probeer het dan te verlagen tot het bromgeluid stopt.

Mijn draaitafel maakt geen geluid of de muziek klinkt gedempt:

- o Haal de beschermingskap van de naald.

De riem van de draaitafel is losgeraakt:

- o Maak de riem terug vast aan de draaitafel. Raadpleeg voor meer details hierover de gids op ionaudio.com/turntablebelt.

Mijn draaitafel draait niet:

- o Controleer of de draaitafel aan staat (aan-/uitschakelaar aan de achterkant).
- o Controleer of Autostop ingeschakeld is en of de toonarm zich op de plaat bevindt (als Autostop is uitgeschakeld, dan moet de plaat blijven draaien wanneer de draaitafel aanstaat).
- o Als de stappen hierboven niet helpen, moet u mogelijk de riem van uw draaitafel opnieuw vastmaken. Raadpleeg voor meer details hierover de gids op ionaudio.com/turntablebelt.

Mijn plaat draait niet aan de correcte snelheid; de klank is te hoog of te laag:

- o Controleer of de schakelaar 33/45/78 op de correcte snelheid voor uw plaat staat.
- o Als de schakelaar 33/45/78 in de correcte stand staat en als de snelheid lichtjes afwijkt, doe dan het volgende:
 1. Zoek aan de onderkant van de Compact LP het rubberen kussentje met de draaisnelheid die u wilt aanpassen en hef het voorzichtig op om het te verwijderen.
 2. Voor de instelling van 45 en 33 RPM, duw door de rubberen afdichting, en draai / los de schroef met een kruiskopschroevendraaier om de RPM-snelheid te fine-tunen.
 3. Voor de 78 RPM-instelling, draait u de schroef los met een platte schroevendraaier.

Appendix (English)

Technical Specifications

Cartridge	Ceramic
Stylus	Diamond-tipped (included) Additional cartridges/styluses sold at ionaudio.com 78 RPM stylus sold at ionaudio.com
Power	Via USB or included USB power adapter
Dimensions (width x depth x height)	12.80" x 10.43" x 3.35" 325 mm x 265 mm x 85 mm
Weight	3.15 lbs. 1.43 kg

Specifications are subject to change without notice.

Trademarks & Licenses

ION Audio is a trademark of ION Audio, LLC, registered in the U.S. and other countries.

All other product or company names are trademarks or registered trademarks of their respective owners.

ionaudio.com