

# ARKAS®

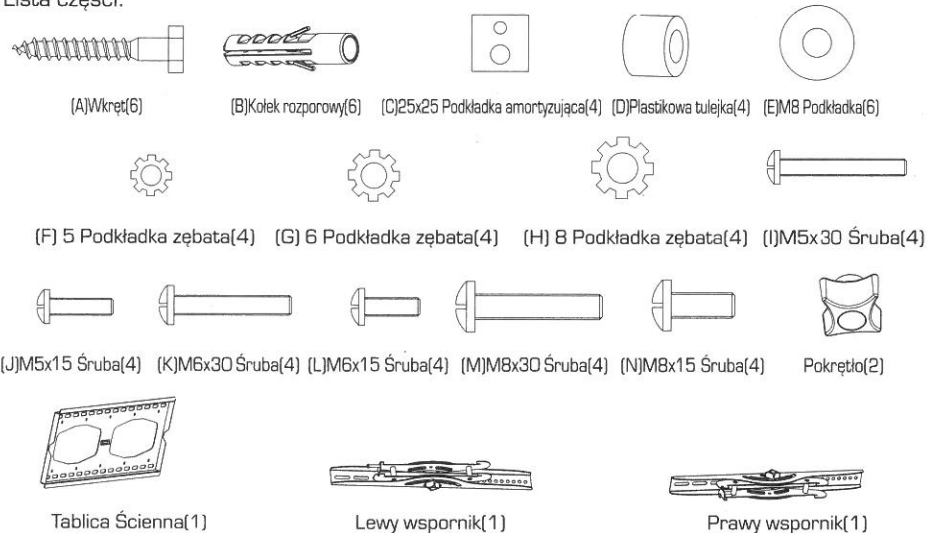
## Instrukcja montażu uchwyty ściennego do plazmy/LCD - PL-Y 64

### 1. Przeznaczenie

Dziękujemy za wybór naszego uchwyty. Uchwyt można stosować do powieszenia na ścianie płaskiego ekranu LCD. Informujemy, że dla Państwa bezpieczeństwa uchwyt powinna zamontować osoba o odpowiednich kwalifikacjach. Uchwyt powinien być użytkowany zgodnie z przeznaczeniem.

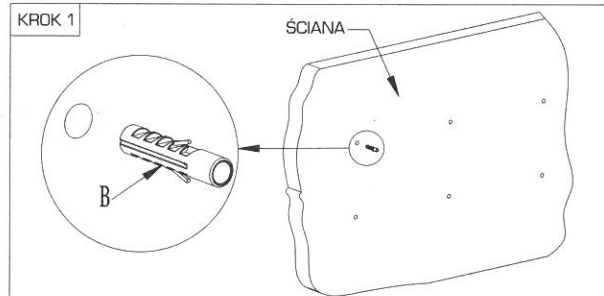
Dane techniczne	PL-Y 64
Wielkość ekranu	37"-64"
Maksymalna waga ekranu	75 kg
Standard VESA min-max	100x200mm; 400x700mm
Odległość ekranu od ściany	75mm
Funkcja pochyłu w poziomie	+/- 10°
Waga uchwyty netto	4,90kg
Dodatkowe funkcje	poziomica

### 2. Lista części:

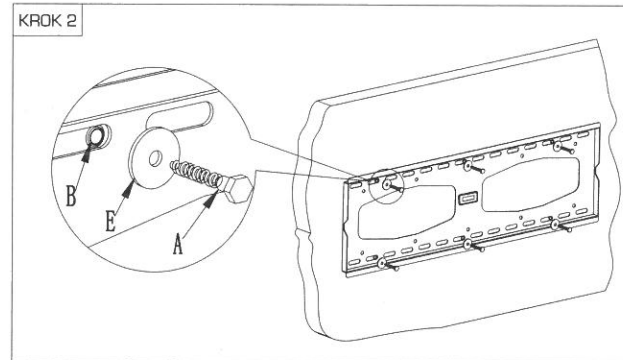


### 3. Proces montażu

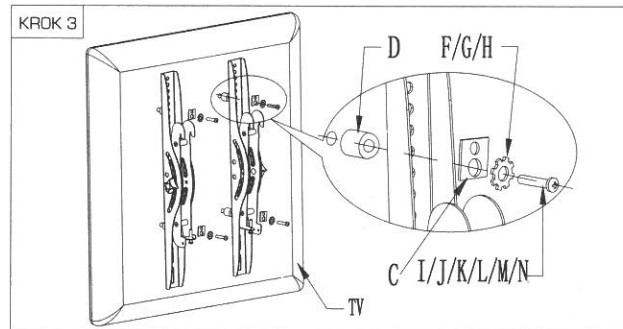
Przeczytać uważnie instrukcję przed rozpoczęciem montażu.



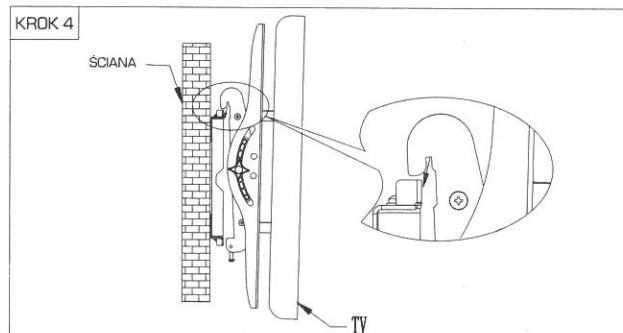
**KROK 1:** Używając tablicy uchwyty jako wzoru na ścianie, należy wywiercić w murowanej ścianie sześć otworów o średnicy 10mm i 50mm głębokości. Do każdego z wywierconych otworów włożyć kolek rozporowy.



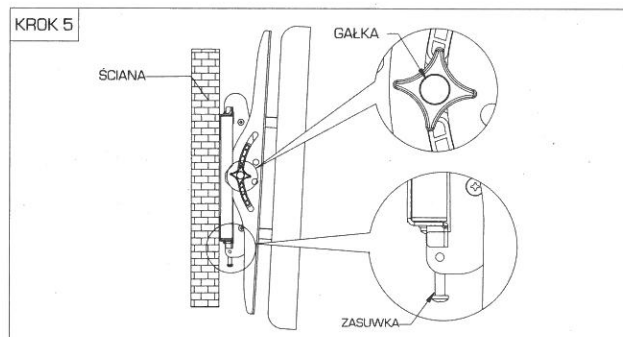
**KROK 2:** Dopasować tablicę uchwyty do ściany, następnie do każdego z wywierconych dziur z kolekmi rozporowymi włożyć śrubę razem z podkładką. Dokręcić śruby trzymające tablicę przy ścianie.



**KROK 3:** Montowanie wsporników uchwyty na tylnym panelu telewizora. Przykręcić po dwie śruby dla każdego wspornika na tylnym panelu telewizora. Upewnić się czy wsporniki są wyśrodkowane na panelu. Pokrętła powinny się znajdować po zewnętrznych stronach wsporników. Części do montażu dobierać według wymiarów otworów w tylnej części ekranu.



**KROK 4:** Montaż ekranu do ściany wymaga pomocy drugiej osoby. Ekran trzymać na wysokości zawieszenia tak by można było osadzić ekran na tablicy ścienniej. Nie puszczać telewizora dopóki nie zawisnie stabilnie na obu wspornikach uchwyty.



**KROK 5:** Pod wspornikami uchwyty znajdują się śruby zabezpieczające, które należy wykrócić do poziomu umożliwiającego „zahaczenie” podstawy uchwyty. Po ostatecznym osadzeniu ekranu wkręcić śruby ponownie. Połączyć pokrętła po obu stronach wsporników przed ustawieniem kąta nachylenia ekranu (+/- 10°). Po ustawieniu odpowiedniego kąta dokręcić pokrętła.