

EOA5220AOR
EOA5220AOV
EOA5220AOW



ET Ahi
PL Piekarnik

Kasutusjuhend
Instrukcja obsługi

2
28



Electrolux

SISUKORD

1. OHUTUSINFO.....	3
2. OHUTUSJUHISED.....	4
3. TOOTE KIRJELDUS.....	6
4. ENNE ESMAKORDSET KASUTAMIST.....	7
5. IGAPÄEVANE KASUTAMINE.....	7
6. KELLA FUNKTSIOONID.....	8
7. TARVIKUTE KASUTAMINE.....	9
8. LISAFUNKTSIOONID.....	10
9. VIHJEID JA NÄPUNÄITEID.....	11
10. PUHASTUS JA HOOLDUS.....	21
11. VEAOTSING.....	24
12. PAIGALDAMINE.....	25
13. ENERGIATÕHUSUS.....	26

SULLE MÕELDES

Täname teid selle Electroluxi seadme ostmise eest. Olete valinud toote, mille loomisel on rakendatud pikaajast asjatundlikku kogemust ja uuenduslikkust. Nutika ja stiilse disaini kõrval ei ole unustatud ka teid. Ükskõik, millal te seda ka ei kasuta – suurepärase tulemuses võite te alati kindel olla.

Teretulemast Electroluxi.

Külitage meie veebisaiti:



Kasutusnõuanded, brošüürid, veaotsing, teenindusinfo:
www.electrolux.com/webselfservice



Registreerige oma toode parema teeninduse saamiseks:
www.registerelectrolux.com



Ostke lisaseadmeid, tarvikuid ja originaalvaruosi:
www.electrolux.com/shop

KLIENDITEENINDUS

Soovitame alati kasutada originaalvaruosi.

Teenindusse pöördumisel peaksid teil olema varuks järgmised andmed: Mudel, tootenumber (PNC), seerianumber.

Andmed leiate andmesildilt.

 Hoiatus / oluline ohutusinfo

 Üldine informatsioon ja nõuanded

 Keskkonnateave

Jäetakse õigus teha muutusi.

1. ⚠ OHUTUSINFO

Enne seadme paigaldamist ja kasutamist lugege kaasasolev juhend tähelepanelikult läbi. Tootja ei võta endale vastutust vigastuste või varalise kahju eest, mis on tingitud paigaldusnõuete eiramisest või väärast kasutusest. Hoidke kasutusjuhend kindlas kohas alles, et saaksite seda vajadusel vaadata.

1.1 Laste ja ohustatud inimeste turvalisus

- Üle 8-aastased lapsed ning füüsilise, sensoorse või vaimse erivajadusega või oskuste ja teadmisteta inimesed võivad seda seadet kasutada vaid järelvalve olemasolul ja juhul, kui neid on õpetatud seadet turvaliselt kasutama ning nad mõistavad seadme kasutamiseiga kaasnevaid ohte.
- Lapsed vanuses 3 kuni 8 aastat ning raske või keerulise puudega isikud tuleks hoida seadmest eemal, kui neil ei saa pidevalt silma peal hoida.
- Alla 3-aastased lapsed tohivad olla seadme läheduses ainult siis, kui täiskasvanu nende tegevust jälgib.
- Ärge lubage lastel mängida seadmega.
- Hoidke pakendimaterjal lastele kättesaamatus kohas ja kõrvaldage see nõuetekohaselt.
- Hoidke lapsed ja lemmikloomad seadmest eemal, kui see töötab või jahtub. Mitmed juurdepääsetavad osad on kuumad.
- Kui seadmest on olemas laste ohutusseade, tuleks see sisse lülitada.
- Ilma järelvalveta ei tohi lapsed seadet puhastada ega hooldustoiminguid läbi viia.

1.2 Üldine ohutus

- Seadet tohib paigaldada ja kaablit vahetada ainult kvalifitseeritud elektrik!
- HOIATUS! Seade ja selle juurde kuuluvad osad lähevad kasutamise ajal kuumaks. Olge ettevaatlik, et te kütteelemente ei puutuks.

- Tarvikute või ahjunõude eemaldamisel või sisestamisel kasutage alati pajakindaid.
- Enne mis tahes hooldustöid ühendage seade vooluvõrgust lahti.
- Elektrilöögi ärahoidmiseks tuleb seade enne ahjuvalgusti vahetamist kindlasti välja lülitada.
- Ärge kasutage seadme puhastamiseks aurupuhastit.
- Ärge kasutage ukseklaasi puhastamiseks karedaid, abrasiivseid puhasteid ega teravaid metallist kaabitsaid, sest need võivad klaasi pinda kriimustada, mille tagajärjel võib klaas puruneda
- Kui toitejuhe on vigastatud, laske see elektriohutuse tagamiseks välja vahetada tootja, selle volitatud hooldekeskuse või vastavat kvalifikatsiooni omava isiku poolt.
- Ahjuplaadi tugede eemaldamiseks tõmmake esmalt plaaditoe esiots ja seejärel tagumine ots külgeina küljest lahti. Paigaldage ahjuplaadi toed tagasi vastupidises järjekorras.

2. OHUTUSJUHISED

2.1 Paigaldamine



HOIATUS!

Seadet tohib paigaldada ainult kvalifitseeritud tehnik.

- Eemaldage kõik pakkematerjalid.
- Kahjustatud seadet ei tohi paigaldada ega kasutada.
- Järgige seadmega kaasasolevaid paigaldusjuhiseid.
- Kuna seade on raske, olge selle liigutamisel ettevaatlik. Kasutage töökindaid ja kinnisi jalanõusid.
- Ärge tõmmake seadet käepidemest.
- Tagage minimaalne kaugus muudest seadmetest ja mööbliesemetest.
- Paigaldage seade ohutusse ja sobivasse kohta, mis vastab paigaldusnõuetele.
- Seade on varustatud elektrilise jahutussüsteemiga. Seda tuleb kasutada elektritoitega.

2.2 Elektriühendus



HOIATUS!

Tulekahju- ja elektrilöögioht!

- Kõik elektriühendused peab teostama kvalifitseeritud elektrik.
- Seade peab olema maandatud.
- Kontrollige, kas andmeplaadil olevad elektriantmed vastavad teie kohaliku vooluvõrgu näitajatele.
- Kasutage alati nõuetekohaselt paigaldatud ohutut pistikupesad.
- Ärge kasutage mitmikpistikuid ega pikenduskaableid.
- Veenduge, et te ei vigastaks toitepistikut ega -juhet. Kui seadme toitekaabel tuleb välja vahetada, siis pöörduge meie hoolduskeskuse.
- Jälgige, et toitejuhe ei jääks vastu seadme ust, eriti siis, kui uks on kuum.

- Isoleeritud ja isoleerimata osad peavad olema kinnitatud nii, et neid ei saaks eemaldada ilma tööriistadeta.
- Ühendage toitepistik seinakontakti alles pärast paigalduse lõpuleviimist. Veenduge, et pärast paigaldamist säilib juurdepääs toitepistikule.
- Kui seinakontakt loigeseb, ärge sinna toitepistikut pange.
- Seadet välja lülitades ärge tõmmake toitekaablist. Hoidke alati kinni toitepistikust.
- Kasutage ainult õigeid isolatsiooniseadiseid: kaitselüliteid, kaitsmeid (keermega kaitsmed tuleb pesast eemaldada), maalekkevoolu kaitsmeid ja kontakteid.
- Seadme ühendus vooluvõrguga tuleb varustada mitmepooluselise isolatsiooniseadisega. Isolatsiooniseadise lahutatud kontaktide vahemik peab olema vähemalt 3 mm.
- See seade vastab EÜ direktiividele.

2.3 Kasutamine



HOIATUS!

Vigastuse, põletuse, elektrilöögi või plahvatusoht!

- See seade on ette nähtud ainult koduseks kasutamiseks.
- Ärge muutke seadme tehnilisi omadusi.
- Veenduge, et ventilatsiooniavad ei oleks tõkestatud.
- Ärge jätke töötavat seadet järelvalveta.
- Lülitage seade välja pärast igakordset kasutamist.
- Olge töötava seadme ukse avamisel ettevaatlik. Välja võib paiskuda tulist õhku.
- Ärge kasutage seadet märgade kätega või juhul, kui seade on kontaktis veega.
- Äge suruge avatud uksele.
- Ärge kasutage seadet tööpinna ega hoiukohana.
- Seadme ust avades olge ettevaatlik. Alkoholi sisaldavate komponentide kasutamise tagajärjel võib alkohol õhuga seguneda.



HOIATUS!

Seadme vigastamise või kahjustamise oht!

- Et ära hoida emaili kahjustumist või värvi muutumist:
 - ärge asetage ahjunõusid ega teisi esemeid vahetult seadme põhjale.
 - ärge asetage alumiiniumfooliumit vahetult seadme sisemuse põhjale.
 - ärge pange tulist vett vahetult kuuma seadmesse.
 - ärge hoidke niiskeid nõusid ja toitu ahjus pärast toiduvalmistamise lõppu.
 - olge tarvikute eemaldamisel ja paigaldamisel ettevaatlik.
- Emaili või roostevara terase värvi muutumine ei mõjuta seadme tööd kuidagi.
- Vedelikke sisaldavate kookide puhul kasutage sügavat panni. Puuviljamahlad tekitavad püsivaid plekke.
- See seade on ette nähtud ainult toiduvalmistamiseks. Muul otstarbel, näiteks ruumide soojendamiseks, seda kasutada ei tohi.
- Küpsetamisel peab ahjuuks olema alati suletud.
- Kui seade paigaldatakse köögimööbli paneeli (nt ukse) taha, siis jälgige, et seadme kasutamise ajal oleks üks alati lahti. Vastasel korral võib kinnise mööblipaneeli taha kogunev niiskus kahjustada nii seadet, mööblit kui ka põrandat. Ärge sulgege paneeli või ust, enne kui seade pole kasutusjärgselt täielikult maha jahtunud.

2.4 Puhastus ja hooldus



HOIATUS!

Vigastuse, tulekahju või seadme kahjustamise oht!

- Enne hooldust lülitage seade välja ja ühendage toitepistik pistikupesast lahti.
 - Veenduge, et seade on maha jahtunud. Klaaspaneelid võivad puruneda.
 - Kui ukse klaaspaneeli tekib mõra, tuleb see kohe välja vahetada. Pöörduge volitatud hoolduskeskusse.
 - Olge ukse seadme küljest eemaldamisel ettevaatlik. Uks on raske!
 - Puhastage seadet regulaarselt, et vältida pinnamaterjali kahjustumist.
 - Puhastage seadet pehme niiske lapiga. Kasutage ainult neutraalseid pesuaineid. Ärge kasutage abrasiivseid tooteid, abrasiivseid küürimisvämme, lahusteid ega metallist esemeid.
 - Ahjupihusti kasutamisel järgige pakendil olevaid ohutusjuhiseid.
 - Katalüütilise emaili (kui see on olemas) puhastamisel ärge kasutage mingeid pesuaineid.
- Selles seadmes kasutatav valgustipirn või halogeenlamp on mõeldud kasutamiseks ainult kodumasinates. Ärge kasutage seda ruumide valgustamiseks.
 - Enne lambi asendamist ühendage seade vooluvõrgust lahti.
 - Kasutage ainult samasuguste tehniliste näitajatega lampe .

2.6 Hooldus

- Seadme parandamiseks võtke ühendust volitatud teeninduskeskusega.
- Kasutage ainult originaalvaruosi.

2.7 Jäätmekäitlus



HOIATUS!

Lämbumis- või vigastusoht!

- Eemaldage seade vooluvõrgust.
- Lõigake elektrijuhe seadme lähedalt läbi ja visake ära.
- Eemaldage uksekäepide, et vältida laste või lemmikloomade seadmesse lõksujäämist.

2.5 Sisevalgustus

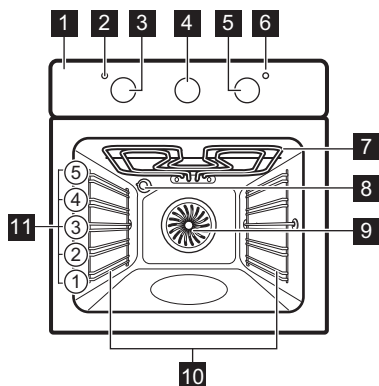


HOIATUS!

Elektrilöögi oht!

3. TOOTE KIRJELDUS

3.1 Ülevaade



- 1 Juhtpaneel
- 2 Toitetuli-/sümbol
- 3 Küpsetusrežiimide juhtnupp
- 4 Analoogetaimer
- 5 Juhtnupp (temperatuuri juhtnupp)
- 6 Temperatuuri indikaator / sümbol
- 7 Kütteelement
- 8 Valgusti
- 9 Ventilator
- 10 Restitugi, eemaldatav
- 11 Ahjuriili tasandid

3.2 Tarvikud

- **Traatrest**
Keedunõudele, koogivormidele, praadidele.
- **Küpsetusplaat**
Kookidele ja küpsistele.

- **Grill/küpsetuspann**
Küpsetamiseks ja röstimiseks või rasva kogumiseks.
- **Teleskoopsiinid**
Restidele ja plaatidele.

4. ENNE ESMAKORDSET KASUTAMIST



HOIATUS!

Vt ohutust käsitlevaid peatükke.

4.1 Esmane puhastamine

Eemaldage ahjust kõik tarvikud ja eemaldatavad restitoed.






Vt jaotist "Puhastus ja hooldus".

Puhastage ahju ja tarvikuid enne esimest kasutamist.

Pange kõik tarvikud ja eemaldatavad ahjuresi toed oma kohale tagasi.

4.2 Eelkuumutus

Eelkuumutage ahju enne esimest kasutamist.

1. Valige funktsioon  ja maksimaalne temperatuur.
2. Laske ahjul tund aega töötada.
3. Valige funktsioon  ja määrake maksimaalne temperatuur.
4. Laske ahjul 15 minutit töötada.
5. Valige funktsioon  ja määrake maksimaalne temperatuur.
6. Laske ahjul 15 minutit töötada.
7. Lülitage ahi välja ja laske sel maha jahtuda.

Tarvikud võivad tavalisest kuumemaks minna. Ahjust võib tulla lõhna ja suitsu. Veenduge, et õhk saab piisavalt liikuda.

5. IGAPÄEVANE KASUTAMINE



HOIATUS!



Vt ohutust käsitlevaid peatükke.






5.1 Küpsetusrežiimi valimine

1. Ahjufunktsiooni valimiseks keerake ahjufunktsioonide nuppu.
2. Temperatuuri valimiseks keerake juhtnuppu.
Tuli süttib, kui ahi töötab.
3. Ahju väljalülitamiseks keerake nupud väljas-asendisse.

5.2 Küpsetusrežiimid

Ahju funktsioon	Rakendus
0 Väljas-asend	Ahi on väljas.
 Sisevalgustus	Valgusti sisselülitamiseks ilma küpsetusfunktsioonita.
 Pöördõhk	Küpsetamiseks korraka kuni kolmel tasandil ja toidu kuivatamiseks. Seadke ahju temperatuur 20–40 °C madalamaks kui Tavaline küpsetamine.

Ahju funktsioon	Rakendus
 Niiske Pöördõhk	<p>Funktsioon küpsetamise ajal energia säästmiseks. Küpsetusjuhiste leidmiseks vt peatükki "Nõuandeid ja näpunäiteid", Niiske Pöördõhk. Ahjuuks peaks küpsetamise ajal olema suletud, et kasutatavat funktsiooni mitte katkestada ning tagada, et ahi töötaks võimalikult suure energiatõhususega. Selle funktsiooni kasutamisel võib ahju sisetemperatuur erineda valitud temperatuurist. Kuumutusvõimsust võidakse vähendada. Üldiste energiasäästussoovitusi vt jaotisest "Energia säästmine", Energia säästmine. Vastavalt standardile EN 60350-1 kasutati seda funktsiooni energiaklassi määramiseks.</p>
 Alumine Kuumutus	<p>Krõbeda põhjaga kookide küpsetamiseks ja toidu hoidistamiseks.</p>

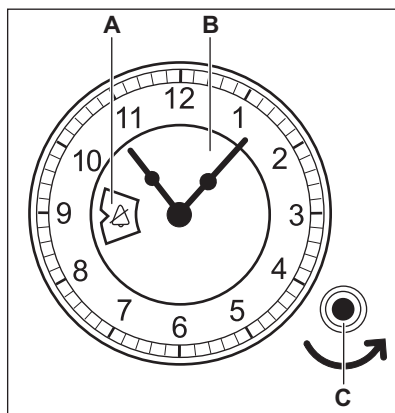
Ahju funktsioon	Rakendus
 Grill	<p>Õhemate toitude grillimiseks ja leiva/saia röstimiseks.</p>
 Kiirgrill	<p>Lamedate toiduainete suures koguses grillimiseks ja röstimiseks.</p>
 Turbogrill	<p>Suuremate kondiga liha- või linnulihatükkide röstimiseks ühel riulitasandil. Gratineerimiseks ja pruunistamiseks.</p>
 Pitsarežiim	<p>Pitsa küpsetamiseks. Intensiivseks pruunistamiseks ja krõbeda põhja saavutamiseks. Valige temperatuur 230°C.</p>
 Tavaline küpsetamine (Ülemine/ Alumine Kuumutus)	<p>Ühel riulitasandil küpsetamiseks ja röstimiseks.</p>

6. KELLA FUNKTSIOONID

6.1 Analoogtaimer

Taimeri funktsioonid on järgmised:

- Kellaaeg
- Alarmkell + Küpsetuse lõpuaeg.




- A. Aken
B. Valikuketas

Kellaaja seadmine

Kellaaja valimiseks vajutage seadete nuppu ja keerake seda vastupäeva (noolega näidatud suunas), kuni kellaseierid on soovitud asendis. Ärge keerake seadete nuppu päripäeva. Pärast kellaaja valimist laske seadete nupul oma esialgsesse asendisse tagasi liikuda või keerake seda ise ettevaatlikult tagasi.

Normaalseade 

Keerake seadete nuppu vastupäeva, kuni aknasse ilmub . Selle asendi puhul saate te seadet käsitsi reguleerida. Funktsioon Minutilugeja + Küpsetuse lõpuaeg on väljas.

Alarmkell + Küpsetuse lõpuaeg

Kasutage seda ahjufunktsiooni väljalülitusaja automaatseks määramiseks. Maksimaalne määratav aeg on 180 minutit.

- C. Seadete nupp





Kasutage seda ainult selliste toitude puhul, mida ei pea valmimise ajal segama või jälgima.

1. Määrake ahju funktsioon ja temperatuur.
2. Keerake seadete nuppu vastupäeva, kuni valikuketat aknas kuvatakse soovitud väljalülitusaeg (minutites).

Pöördloendus käivitub. Kui aeg saab täis, kõlab helisignaali. Seade lülitub välja.



Helisignaali saab välja lülitada. Keerake seadete nuppu vastupäeva, kuni aknasse ilmub . Selles asendis pole seadme väljalülitamisel helisignaali kuulda.

Funktsioonide Minutilugeja + Küpsetuse lõpuaeg tühistamiseks keerake seadete nuppu vastupäeva, kuni ekraanil kuvatakse .

7. TARVIKUTE KASUTAMINE



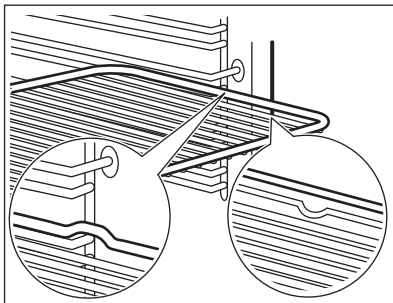
HOIATUS!

Vt ohutust käsitlevaid peatükke.

7.1 Tarvikute sisestamine

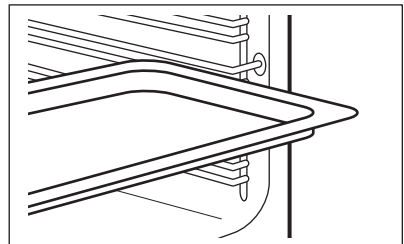
Traatrest:

Lükake rest ahjuriili toe juhtsoontele ja jälgige, et restikumerused oleksid allpool.



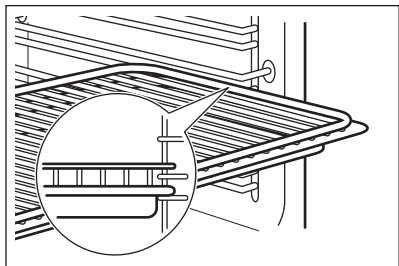
Küpsetusplaat/ sügav pann:

Lükake küpsetusplaat /sügav pann ahjuriili tugede juhikute vahele.



Traatrest ja küpsetusplaat /sügav pannkoos:

Lükake küpsetusplaat /sügav pann ahjuriili tugede vahele ja traatrest selle kohal olevatesse juhikutesse.



- i** Väike ülasaosas asuv sälg suurendab turvalisust. Need sälgud aitavad ära hoida ka kaldumist. Kõrged servad aitavad ära hoida ahjunõude restilt mahalibisemist.

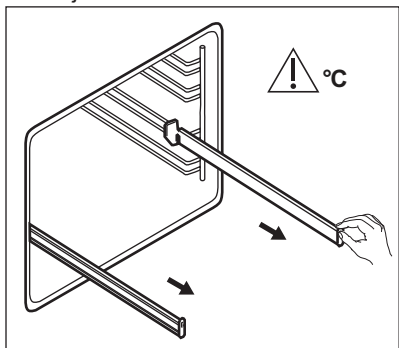
7.2 Teleskoopsiinid

- i** Teleskoopsiinide paigaldusjuhised hoidke tuleviku tarbeks alles.

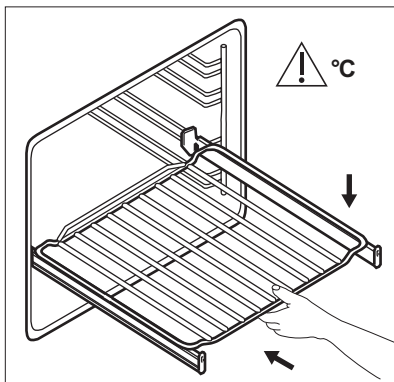
Teleskoopsiinide abil saab ahjuriuleid mugavamalt sisse lükata ja välja võtta.

- !** **ETTEVAATUST!** Ärge peske teleskoopsiine nõudepesumasinas. Ärge teleskoopsiine õlitage.

1. Tõmmake mõlemad teleskoopsiinid välja.



2. Asetage traatrest teleskoopsiinidele ja lükake siinid ettevaatlikult ahju sisse.



Enne ukse sulgemist peavad teleskoopsiinid olema täielikult ahju sisse lükatud.

8. LISAFUNKTSIOONID

8.1 Jahutusventilaator

Ahju töö ajal lülitub jahutusventilaator automaatselt sisse, et hoida seadme

pinnad jahedana. Kui lülitate ahju välja, siis jätkab jahutusventilaator töötamist kuni seadme mahajahtumiseni.

8.2 Turvatermostaat

Ahju vale kasutamine või katkised osad võivad põhjustada ohtlikku ülekuumenemist. Selle ärahoidmiseks on

ahjul olemas ohutustermostaat, mis katkestab toitevarustuse. Ahi lülitub uuesti automaatselt sisse, kui temperatuur on langenud.

9. VIHJEID JA NÄPUNÄITEID



HOIATUS!

Vt ohutust käsitlevaid peatükke.



Tabelites esitatud temperatuurid ja küpsetusajad on ainult soovituslikud. Täpsemalt sõltuvad need retseptist ning kasutatava tooraine kvaliteedist ja kogusest.

9.1 Soovitused küpsetamiseks

Ahjus on viis tasandit.

Ahjutasandeid loetakse altpoolt üles.

Teie uus ahi võib küpsetada erinevalt kui teie varasem seade. Alltoodud tabelitest leiate temperatuuri, küpsetusaja ja riilitasandite standardseaded.

Kui te ei leia mõne retsepti jaoks täpseid seadeid, kasutage sarnaste toitude omi.

Ahjus on õhuringlust ja pidevat aururinglust tekitav spetsiaalne süsteem. See võimaldab toitu valmistada aurukeskkonnas, mis hoiab toidu seest pehme ja pealt krõbedana. See lühendab küpsetusaega ja vähendab energiatarbimist.

9.2 Küpsetamine ja röstimine

Koogid

Toit	Ülemine/Alumine Kuumutus		Pöördõhk		Aeg (min.)	Märkusi
	Temperatuur (°C)	Riuli tasand	Temperatuur (°C)	Riuli tasand		
Vahustatud road	170	2	160	3 (2 ja 4)	45 - 60	Koogivormis
Muretained	170	2	160	3 (2 ja 4)	20 - 30	Koogivormis

Kookide küpsetamine

Ärge avage ahjuust enne kui $\frac{3}{4}$ küpsetusajast on möödunud.

Kui kasutate samaaegselt kahte küpsetusplaati, hoidke nende vahele jääv ahjutasand tühi.

Liha ja kala küpsetamine

Väga rasvaste toitude küpsetamisel kasutage sügavat panni, et vältida ahju püsivate plekkide tekkimist.

Et mahl lihast välja ei valguks, laske prael enne lahtilõikamist umbes 15 minutit seista.

Et ahjust küpsetamise ajal liiga palju suitsu ei tuleks, kallake sügavasse panni veidi vett. Suitsu kondenseerumise vältimiseks lisage vett kohe, kui see on ära auranud.

Toiduvalmistamise ajad

Toiduvalmistamise ajad sõltuvad toidu tüübist, konsistentsist ja mahust.

Esialgu jälgige toiduvalmistamisel seadme tööd. Leidke selle seadme kasutamisel parimad seaded (soojusaste, toiduvalmistamise aeg jne) oma keedunõudele, retseptidele ja koguste.

Toit	Ülemine/Alumine Kuumutus		Pöördõhk		Aeg (min.)	Märkusi
	Tempera- tuur (°C)	Riuli ta- sand	Tempera- tuur (°C)	Riuli ta- sand		
Peti-juus- tukook	170	1	165	2	60 - 80	26 cm koo- givormis
Õunakook (õunapiru- kas) ¹⁾	170	2	160	2 (vasak ja parem)	80 - 100	Kahes 20 cm koogi- vormis traatrestil
Struudel	175	3	150	2	60 - 80	Küpsetus- plaadil
Keedise- kook	170	2	165	2 (vasak ja parem)	30 - 40	26 cm koo- givormis
Tordipõhi	170	2	160	2	50 - 60	26 cm koo- givormis
Jõulu- kook / rik- kaliku puuvilja- täidisega kook ¹⁾	160	2	150	2	90 - 120	20 cm koo- givormis
Ploomi- kook ¹⁾	175	1	160	2	50 - 60	Leivavor- mis
Väikesed koogid - ühel ta- sandil	170	3	140 - 150	3	20 - 30	Küpsetus- plaadil
Väikesed koogid - kahel ta- sandil	-	-	140 - 150	2 ja 4	25 - 35	Küpsetus- plaadil
Väikesed koogid - kolmel ta- sandil	-	-	140 - 150	1, 3 ja 5	30 - 45	Küpsetus- plaadil
Küpsised/ soolapul- gad - ühel tasandil	140	3	140 - 150	3	30 - 35	Küpsetus- plaadil

Toit	Ülemine/Alumine Kuumutus		Pöördõhk		Aeg (min.)	Märkusi
	Tempera- tuur (°C)	Riiuli ta- sand	Tempera- tuur (°C)	Riiuli ta- sand		
Küpsised/ soolapul- gad - ka- hel tasan- dil	-	-	140 - 150	2 ja 4	35 - 40	Küpsetus- plaadil
Küpsised/ soolapul- gad - kol- mel tasan- dil	-	-	140 - 150	1, 3 ja 5	35 - 45	Küpsetus- plaadil
Beseed - ühel ta- sandil	120	3	120	3	80 - 100	Küpsetus- plaadil
Beseed - kahel ta- sandil ¹⁾	-	-	120	2 ja 4	80 - 100	Küpsetus- plaadil
Kuklid ¹⁾	190	3	190	3	12 - 20	Küpsetus- plaadil
Ekleerid - ühel ta- sandil	190	3	170	3	25 - 35	Küpsetus- plaadil
Ekleerid - kahel ta- sandil	-	-	170	2 ja 4	35 - 45	Küpsetus- plaadil
Plaadi- koogid	180	2	170	2	45 - 70	20 cm koo- givormis
Rikkaliku puuvilja- täidisega kook	160	1	150	2	110 - 120	24 cm koo- givormis
Victoria kook	170	1	160	2 (vasak ja parem)	50 - 60	20 cm koo- givormis

¹⁾ Eelsoojendage ahju 10 minutit.

Leib ja pitsa

Toit	Ülemine/Alumine Kuumutus		Pöördõhk		Aeg (min.)	Märkusi
	Tempera- tuur (°C)	Riiuli ta- sand	Tempera- tuur (°C)	Riiuli ta- sand		
Sai ¹⁾	190	1	190	1	60 - 70	1-2 tk, 500 g/tk
Rukkileib	190	1	180	1	30 - 45	Leivavor- mis
Kuklid, saiake- sed ¹⁾	190	2	180	2 (2 ja 4)	25 - 40	6-8 saia küpsetus- plaadil
Pitsa ¹⁾	230 - 250	1	230 - 250	1	10 - 20	Küpsetus- plaadil või sügaval pannil
Kuklid ¹⁾	200	3	190	3	10 - 20	Küpsetus- plaadil

¹⁾ Eelsoojendage ahju 10 minutit.

Tarretised

Toit	Ülemine/Alumine Kuumutus		Pöördõhk		Aeg (min.)	Märkusi
	Tempera- tuur (°C)	Riiuli ta- sand	Tempera- tuur (°C)	Riiuli ta- sand		
Pastavorm	200	2	180	2	40 - 50	Vormis
Juurvilja- vorm	200	2	175	2	45 - 60	Vormis
Quiche ¹⁾	180	1	180	1	50 - 60	Vormis
Lasanje ¹⁾	180 - 190	2	180 - 190	2	25 - 40	Vormis
Cannello- ni ¹⁾	180 - 190	2	180 - 190	2	25 - 40	Vormis

¹⁾ Eelsoojendage ahju 10 minutit.

Liha

Toit	Ülemine/Alumine Kuumutus		Pöördõhk		Aeg (min.)	Märkusi
	Tempera- tuur (°C)	Riiuli ta- sand	Tempera- tuur (°C)	Riiuli ta- sand		
Veiseliha	200	2	190	2	50 - 70	Traatrestil

Toit	Ülemine/Alumine Kuumutus		Pöördõhk		Aeg (min.)	Märkusi
	Tempera- tuur (°C)	Riiuli ta- sand	Tempera- tuur (°C)	Riiuli ta- sand		
Sealiha	180	2	180	2	90 - 120	Traatrestil
Vasikaliha	190	2	175	2	90 - 120	Traatrestil
Inglise rostbiif, väheküps	210	2	200	2	50 - 60	Traatrestil
Inglise rostbiif, poolküps	210	2	200	2	60 - 70	Traatrestil
Inglise rostbiif, täisküps	210	2	200	2	70 - 75	Traatrestil
Sea abatu- tük	180	2	170	2	120 - 150	Kamaraga
Sea sää- retük	180	2	160	2	100 - 120	2 tükki
Lambaliha	190	2	175	2	110 - 130	Kints
Kana	220	2	200	2	70 - 85	Terve
Kalkun	180	2	160	2	210 - 240	Terve
Part	175	2	220	2	120 - 150	Terve
Hani	175	2	160	1	150 - 200	Terve
Küülikuli- ha	190	2	175	2	60 - 80	Tükkideks lõigatuna
Jänes	190	2	175	2	150 - 200	Tükkideks lõigatuna
Faasan	190	2	175	2	90 - 120	Terve

Kala

Toit	Ülemine/Alumine Kuumutus		Pöördõhk		Aeg (min.)	Märkusi
	Tempera- tuur (°C)	Riiuli ta- sand	Tempera- tuur (°C)	Riiuli ta- sand		
Forell/ merilatikas	190	2	175	2	40 - 55	3-4 kala
Tuunikala/ lõhe	190	2	175	2	35 - 60	4-6 fileed

9.3 Grill

Valige maksimaalne temperatuur.

Eelsoojendage ahju 3 minutit.

Kasutage neljandat riulitasandit.

Toit	Kogus		Aeg (min.)	
	Tükki	Kogus (kg)	1. külg	2. külg
Sisefilee	4	0.8	12 - 15	12 - 14
Biifsteek	4	0.6	10 - 12	6 - 8
Vorstid	8	-	12 - 15	10 - 12
Seakarbonaad	4	0.6	12 - 16	12 - 14
Kana (pooleks lõigatuna)	2	1	30 - 35	25 - 30
Kebabid	4	-	10 - 15	10 - 12
Kanarind	4	0.4	12 - 15	12 - 14
Hamburger	6	0.6	20 - 30	-
Kalafilee	4	0.4	12 - 14	10 - 12
Röstitud sändvitšid	4 - 6	-	5 - 7	-
Röstleib/-sai	4 - 6	-	2 - 4	2 - 3

9.4 Turbogrill

Kasutage esimest või teist ahjutasandit.

Veiseliha

Eelsoojendage ahi.

Küpsetusaja arvutamiseks korrutage alltoodud tabelis olev aeg filee paksusega sentimeetrites.

Toit	Tempera- tuur (°C)	Aeg (min.)
Rostbiif või filee, väheküps	190 - 200	5 - 6
Rostbiif või filee, poolküps	180 - 190	6 - 8
Rostbiif või filee, täisküps	170 - 180	8 - 10

Sealiha

Toit	Tempera- tuur (°C)	Aeg (min.)
Abatükk, kael, kints, 1 - 1,5 kg	160 - 180	90 - 120
Karbonaad, ribi, 1 - 1,5 kg	170 - 180	60 - 90
Pikkpoiss, 0,75 - 1 kg	160 - 170	50 - 60
Seakoot (eelküpsetatud), 0,75 - 1 kg	150 - 170	90 - 120

Vasikaliha

Toit	Tempera- tuur (°C)	Aeg (min.)
Vasika- praad, 1 kg	160 - 180	90 - 120

Toit	Tempera- tuur (°C)	Aeg (min.)
Vasikakoot, 1,5 - 2 kg	160 - 180	120 - 150

Lambaliha

Toit	Tempera- tuur (°C)	Aeg (min.)
Lambakoot, rõstitud lam- baliha, 1 - 1,5 kg	150 - 170	100 - 120
Lamba sel- jatükk 1 - 1,5 kg	160 - 180	40 - 60

Linnuliha

Toit	Tempera- tuur (°C)	Aeg (min.)
Linnuliha portsjonid, 0,2 - 0,25 kg	200 - 220	30 - 50
Pool kana, 0,4 - 0,5 kg	190 - 210	35 - 50

Toit	Tempera- tuur (°C)	Aeg (min.)
Kana, broi- ler, 1 - 1,5 kg	190 - 210	50 - 70
Part, 1,5 - 2 kg	180 - 200	80 - 100
Hani, 3,5 - 5 kg	160 - 180	120 - 180
Kalkun, 2,5 - 3,5 kg	160 - 180	120 - 150
Kalkun, 4 - 6 kg	140 - 160	150 - 240

Kala (aurutatud)

Toit	Tempera- tuur (°C)	Aeg (min.)
Terve kala, 1 - 1,5 kg	210 - 220	40 - 60

9.5 Niiske Pöördõhk



Parimate tulemuste saamiseks järgige alltoodud tabelis olevaid soovitusi.

Toit	Tarvikud	Tempera- tuur (°C)	Riuli ta- sand	Aeg (min.)
Magusad saia- kesed, 12 tk	küpsetusplaat või rasva- pann	175	3	40 - 50
Saiakesed, 9 tk	küpsetusplaat või rasva- pann	180	2	35 - 45
Pitsa, külmuta- tud, 0,35 kg	traatrest	180	2	45 - 55
Rullbiskviit	küpsetusplaat või rasva- pann	170	2	30 - 40
Šokolaadikook	küpsetusplaat või rasva- pann	170	2	45 - 50
Sufleed, 6 tk	keraamilised ahjuvormid traatrestil	190	3	45 - 55
Biskviitaignast põhi	pirukavorm traatrestil	180	2	35 - 45

Toit	Tarvikud	Tempera- tuur (°C)	Riuli ta- sand	Aeg (min.)
Victoria kook	ahjuvorm ahjureskil	170	2	35 - 50
Pošeeritud kala, 0,3 kg	küpsetusplaat või rasva- pann	180	2	35 - 45
Terve kala, 0,2 kg	küpsetusplaat või rasva- pann	180	3	25 - 35
Kalafilee, 0,3 kg	pitsaplaat traatrestil	170	3	30 - 40
Pošeeritud liha, 0,25 kg	küpsetusplaat või rasva- pann	180	3	35 - 45
Šašlõkk, 0,5 kg	küpsetusplaat või rasva- pann	180	3	40 - 50
Küpsised, 16 tk	küpsetusplaat või rasva- pann	150	2	30 - 45
Makroonid, 20 tk	küpsetusplaat või rasva- pann	180	2	45 - 55
Muffinid, 12 tk	küpsetusplaat või rasva- pann	170	2	30 - 40
Soolased küpsetised, 16 tk	küpsetusplaat või rasva- pann	170	2	35 - 45
Muretainaküpsetised, 20 tk	küpsetusplaat või rasva- pann	150	2	40 - 50
Korvikesed, 8 tk	küpsetusplaat või rasva- pann	170	2	30 - 40
Pošeeritud köögivili, 0,4 kg	küpsetusplaat või rasva- pann	180	2	35 - 45
Vegan-omlett	pitsaplaat traatrestil	180	3	35 - 45
Köögivili, vahemerepärane 0,7 kg	küpsetusplaat või rasva- pann	180	4	35 - 45

9.6 Kuivatamine - Pöördõhk

Katke ahjuplaadid pärgamendi või küpsetuspaberiga.

Juurvili

Ühe plaadi puhul kasutage kolmandat ahjutasandit.

Kahe plaadi puhul kasutage esimest ja neljandat ahjutasandit.

Paremate tulemuste saamiseks lülitage ahi poole kuivatamise peal välja, tehke üks lahti ja jätke üheks ööks jahtuma.

Toit	Temperatuur (°C)	Aeg (h)
Oad	60 - 70	6 - 8
Piprad	60 - 70	5 - 6
Köögivilja hapendamiseks	60 - 70	5 - 6
Seened	50 - 60	6 - 8
Ürdid	40 - 50	2 - 3

Puuviljad

Toit	Temperatuur (°C)	Aeg (h)	Riiuli tasand	
			1. tasand	2. tasand
Ploomid	60 - 70	8 - 10	3	1 / 4
Aprikoosid	60 - 70	8 - 10	3	1 / 4
Õunaviilud	60 - 70	6 - 8	3	1 / 4
Pirnid	60 - 70	6 - 9	3	1 / 4

9.7 Teave testimisasutustele

Testid vastavalt standardile IEC 60350-1.

Toit	Funktsioon	Tarvikud	Riili tasand	Temperatuur (°C)	Aeg (min.)	Märkusi
Väike kook	Tavaline küpsetamine	Küpsetusplaat	3	170	20 - 30	Pange ühele plaadile 20 väikest koogikest.
Väike kook	Pöördõhk / Ventilaatoriga küpsetamine	Küpsetusplaat	3	150 - 160	20 - 35	Pange ühele plaadile 20 väikest koogikest.
Väike kook	Pöördõhk / Ventilaatoriga küpsetamine	Küpsetusplaat	2 ja 4	150 - 160	20 - 35	Pange ühele plaadile 20 väikest koogikest.
Õuna-kook	Tavaline küpsetamine	Traatrest	2	180	70 - 90	Kasutage 2 plaati (20 cm läbimõõduga) diagonaalpaigutuses.

Toit	Funktsioon	Tarvikud	Riulitase	Temperatuur (°C)	Aeg (min.)	Märkusi
Õunakook	Pöördõhk / Ventilaatoriga küpsetamine	Traatrest	2	160	70 - 90	Kasutage 2 plaati (20 cm läbimõõduga) diagonaalpaigutuses.
Rasvavaba tor-dipõhi	Tavaline küpsetamine	Traatrest	2	170	40 - 50	Kasutage koogivormi (26 cm läbimõõduga). Eelsoojendage ahju 10 minutit.
Rasvavaba tor-dipõhi	Pöördõhk / Ventilaatoriga küpsetamine	Traatrest	2	160	40 - 50	Kasutage koogivormi (26 cm läbimõõduga). Eelsoojendage ahju 10 minutit.
Rasvavaba tor-dipõhi	Pöördõhk / Ventilaatoriga küpsetamine	Traatrest	2 ja 4	160	40 - 60	Kasutage koogivormi (26 cm läbimõõduga). Diagonaalpaigutuses. Eelsoojendage ahju 10 minutit.
Muretainaküpsetised	Pöördõhk / Ventilaatoriga küpsetamine	Küpsetusplaat	3	140 - 150	20 - 40	-
Muretainaküpsetised	Pöördõhk / Ventilaatoriga küpsetamine	Küpsetusplaat	2 ja 4	140 - 150	25 - 45	-
Muretainaküpsetised	Tavaline küpsetamine	Küpsetusplaat	3	140 - 150	25 - 45	-
Röstleib/-sai 4 - 6 tk	Grill	Traatrest	4	maks.	2-3 minutit ühelt poolt; 2-3 minutit teiselt poolt	Eelsoojendage ahju 3 minutit.

Toit	Funktsioon	Tarvikud	Riivitasand	Temperatuur (°C)	Aeg (min.)	Märkusi
Veiseli-haga burger 6 tk, 0,6 kg	Grill	Traatrest ja rasvapann	4	maks.	20 - 30	Pange traatrest neljandale ahju-tasandile ja rasvapann kolmandale tasandile. Keerake toitu poole küpsetusa- ja möödumisel. Eelsoojendage ahju 3 minutit.

10. PUHASTUS JA HOOLDUS



HOIATUS!

Vt ohutust käsitlevaid peatükke.

10.1 Juhised puhastamiseks

Puhastage ahju esikülge pehme lapiga ning sooja vee ja pehmetoimelise pesuvahendiga.

Kasutage metallpindade puhastamiseks vastavat puhastusainet.

Puhastage ahju sisemust pärast iga kasutuskorda. Rasva või muude toidujääkide kogunemine võib kaasa tuua tulekahju. Grillpanni puhul on oht suurem.

Pärast iga kasutuskorda puhastage kõik ahjutarvikud ja laske neil kuivada. Kasutage pehmet lappi sooja vee ja puhastusvahendiga. Ärge peske tarvikuid nõudepesumasinas.

Eemaldage tugev mustus spetsiaalset ahjupuhastit kasutades. Ärge kandke katalüütilisele pinnale ahjupuhastit.

Kui kasutate teflonkattega tarvikuid, siis ärge puhastage neid intensiivsete puhastusainetega või teravaservaliste esemetega ega nõudepesumasinas. See võib teflonpinda kahjustada.

Niiskus võib kondenseeruda ahju või selle klaaspaneelidele. Kondensaadi vähendamiseks kuumutage enne

küpsetamist tühja ahju 10 minutit. Puhastage ahju sisemust pärast iga kasutuskorda.

10.2 Roostevabast terasest või alumiiniumist ahjud

Puhastage ahjuust ainult niiske lapi või käsnaga. Kuivatage pehme lapiga.

Ärge kasutage terasvilla, happeid ega abrasiivseid materjale, kuna need võivad ahju pinda kahjustada. Puhastage ahju juhtpaneeli, järgides samu ettevaatusabinõusid.

10.3 Uksetihendi puhastamine

Kontrollige uksetihendit korrapäraselt. Uksetihend asub ahjuõone raami ümber. Ärge kasutage ahju, kui uksetihend on kahjustatud. Võtke ühendust hoolduskeskusega.

Teavet uksetihendi puhastamise kohta lugege puhastamise üldteabe osast.

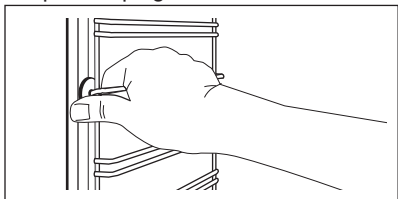
10.4 Restitugede / katalüütiliste paneelide eemaldamine

Ahju puhastamiseks eemaldage restitoided / katalüütilised paneelid.

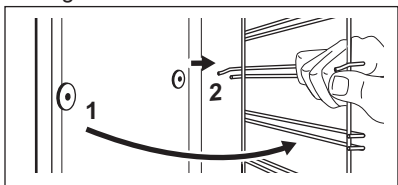
**ETTEVAATUST!**

Olge restitutede eemaldamisel ettevaatlik. Katalüütilised paneelid ei ole ahju seinte küljes kinni ja võivad välja kukkuda, kui te restitugesid eemaldate.

1. Tõmmake ahjuriuli tugede esiosa külgseina küljest lahti. Hoidke teise käega restisiine ja katalüütilist paneeli paigal.



2. Tõmmake ahjuresi toe tagaosa külgseina küljest lahti ja eemaldage tugi.



Paigaldage väljavõetud tagasi vastupidises järjekorras.



Teleskoopsiinide tökked peavad olema suunatud ettepoole.

10.5 Katalüütiline puhastus

Katalüütilise kattega ahjuseinad on isepuhastuvad. Selline pind imab endasse rasva.

Enne katalüütilise puhastamise sisselülitamist:

- eemaldage kõik tarvikud .
- puhastage ahju põhja sooja vee ja neutraalse pesuvahendiga.
- puhastage sisemist ukseklaasi sisepinda sooja vee ja pehme lapiga.

1. Valige funktsioon
2. Seadke temperatuuriks 250 °C ja laske ahjul 1 tund töötada.
3. Lülitage ahi välja.

4. Ahju jahtumise ajal puhastage ahju sisemust niiske ja pehme lapiga. Katalüütilise pinna värvimuutused ei avalda mõju katalüütilisele puhastamisele.

10.6 Ukse eemaldamine ja paigaldamine

Ahjuksel on kaks klaaspaneeli. Puhastamiseks saate ahjuksse ja seesmise klaaspaneeli eemaldada. Enne klaaspaneelide eemaldamist lugege tähelepanelikult läbi kogu peatükk "Ukse eemaldamine ja paigaldamine".

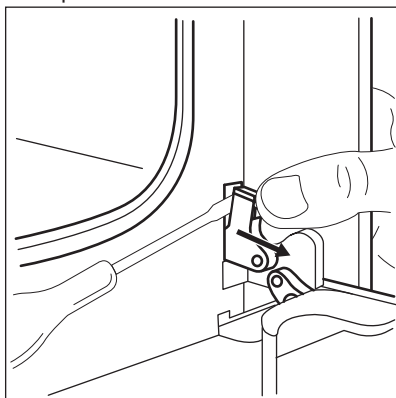


Kui te üritate klaaspaneele eemaldada ajal, mil ust pole eest ära võetud, võib see sulguda.

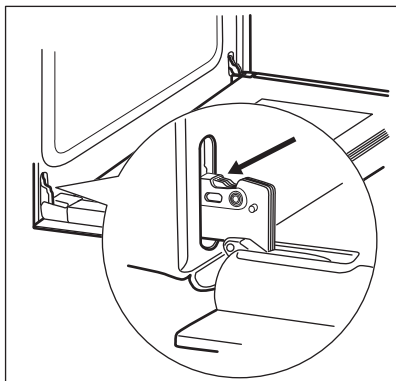
**ETTEVAATUST!**

Ärge kasutage ahju ilma sisemise klaaspaneelita.

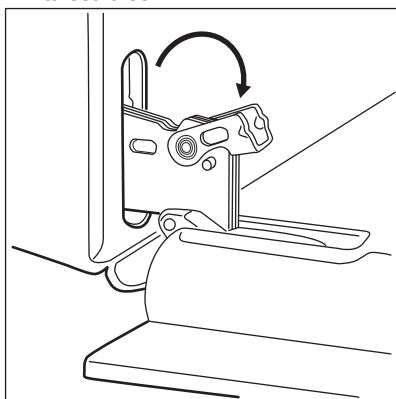
1. Avage uks täielikult ja leidke üles ukse paremal poolel asuv hing.
2. Kasutage kruvikeerajat, et parempoolse hinge hoob üles tõsta ja lõpuni keerata.



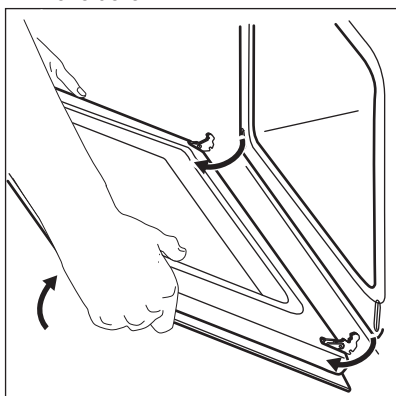
3. Leidke üles ukse vasakul poolel asuv hing.



4. Tõstke ja keerake vasaku hinge hooob täiesti üles.

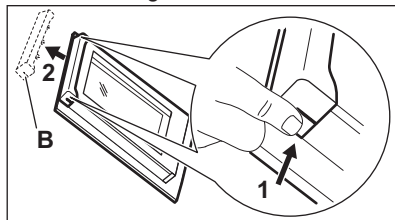


5. Sulgege ahjuuks poole peale esimesse avamisasendisse. Seejärel tõmmake ust ettepoole ja tõstke oma kohalt ära.

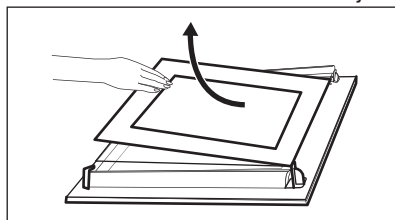


6. Asetage uks tasasele pehme riidega kaetud pinnale.

7. Võtke mõlemalt poolt ukseliistu (B) ülemistest servadest kinni ja suruge sissepoole, et vabastada kinnitusnaga.



8. Eemaldamiseks tõmmake ukseliistu ettepoole.
9. Võtke kinni ukse klaaspaneeli ülemisest servast ja tõmmake see ettevaatlikult välja. Jälgige, et klaas libiseks hoidikutest täielikult välja.

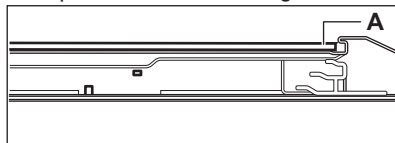


10. Puhastage klaaspaneeli seebiveega. Kuivatage klaaspaneeli hoolikalt. Ärge peske terakomplekti nõudepesumasinas. Pärast puhastamist paigutage klaaspaneel ja ahjuuks tagasi kohale.

Trükitud pind peab jääma ukse sisemisele poolele. Pärast paigaldamist veenduge, et klaaspaneeli raami pind ei oleks kirja piirkonnas puudutades kare.

Ukseliistu õigel paigaldamisel kostab klõps.

Veenduge, et paigaldate sisemise klaaspaneeli oma kohale õigesti.



10.7 Lambi asendamine



HOIATUS!
Elektrilöögi oht!
Lamp võib olla kuum.

1. Lülitage ahi välja.
Oodake, kuni ahi on jahtunud.
2. Eemaldage ahi vooluvõrgust.
3. Pange ahju põhjale riie.



ETTEVAATUST!
Hoidke halogeenlampi alati riidelapiga, et lambile ei sattuks rasvajääke.

Tagumine valgusti

1. Keerake valgusti klaaskatet selle eemaldamiseks.
2. Puhastage klaaskate.
3. Asendage lamp sobiva 300 °C taluva kuumakindla lambiga .
4. Paigaldage klaaskate.

11. VEAOTSING



HOIATUS!
Vt ohutust käsitlevaid peatükke.

11.1 Mida teha, kui...

Probleem	Võimalik põhjus	Lahendus
Ahi ei kuumene.	Ahi on välja lülitatud.	Lülitage ahi sisse.
Ahi ei kuumene.	Funktsioon Alarmkell + Küpsetuse lõpuaeg ei ole valitud.	Valige Alarmkell + Küpsetuse lõpuaeg. Vt jaotist "Kella funktsioonid".
Ahi ei kuumene.	Kaitse on vallandunud.	Tehke kindlaks, kas tõrke põhjustas kaitse. Kui kaitse korduvalt uuesti vallandub, võtke ühendust elektrikuga.
Ahjuvalgusti ei põle.	Ahjuvalgusti on rikkis.	Asendage valgusti uue vastu.
Toidule ja ahjuõõnde koguneb auru ja kondensvett.	Toit on jäänud liiga kauaks ahju.	Kui küpsetamine on lõppenud, tuleb toit ahjust vähemalt 15–20 minuti pärast välja võtta.

11.2 Hooldusteave

Kui te ei suuda probleemile ise lahendust leida, siis võtke ühendust edasimüüja või teeninduskeskusega.

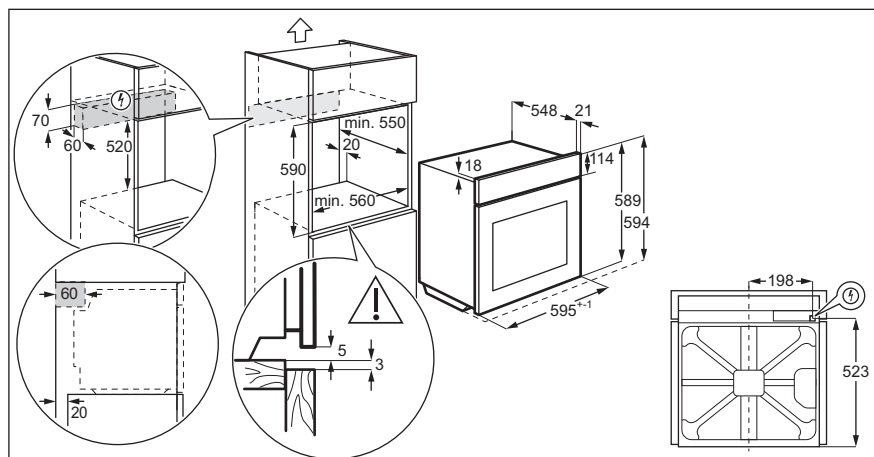
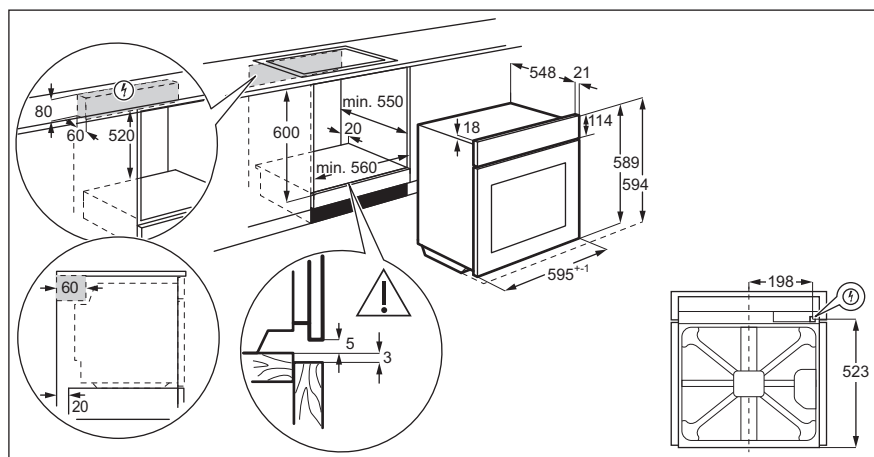
Teeninduskeskuse andmed leiate andmesildilt. Andmesilt asub ahjuõõne raami esiküljel. Ärge andmesilti ahju sisemusest eemaldage.

Soovitame märkida siia järgmised andmed:

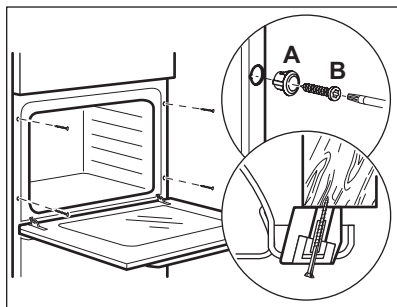
Mudel (MOD.)

Tootenumber (PNC)

Seerianumber (S.N.)

12. PAIGALDAMINE**HOIATUS!**Vt ohutust käsitlevaid
peatükke.**12.1 Paigutamine mööblisse**

12.2 Seadme kinnitamine köögimööblisse



12.3 Elektriühendus



Tootja ei vastuta tagajärgede eest, kui te ei järgi ohutust käsitlevas jaotises toodud ettevaatusabinõusid.

Seadme juurde kuulub toitekaabel ja toitepistik.

12.4 Kaabel

Kaablitüübid, mis sobivad paigaldamiseks või asendamiseks:

H07 RN-F, H05 RN-F, H05 RRF, H05 VV-F, H05 V2V2-F (T90), H05 BB-F

Teabe saamiseks kaabli ristlõike kohta vt koguvõimsust (andmesildilt). Võite vaadata ka tabelit:

Koguvõimsus (W)	Kaabli ristlõige (mm ²)
maksimaalne 1380	3 x 0.75
maksimaalne 2300	3 x 1
maksimaalne 3680	3 x 1.5

Maandusjuhe (roheline/kollane kaabel) peab olema 2 cm pikem kui faasi- ja nullkaablid (sinine ja pruun kaabel).

13. ENERGIATÕHUSUS

13.1 Tootekirjeldus ja andmed vastavalt määrusele EL 65-66/2014

Tarnija nimi	Electrolux
Mudeli tunnus	EOA5220AOR EOA5220AOV EOA5220AOW
Energiatõhususe indeks	95.3
Energiatõhususe klass	A
Energiatarbimine standardtäituvusel, tavalises režiimis	0.95 kWh/tsüklis
Energiatarbimine standardtäituvusel, pöördõhurežiimis	0.81 kWh/tsüklis
Sisekambrate arv	1
Kuumuseallikas	Elekter
Mahutavus	72 l
Ahju tüüp	Sisseehitatud ahi

Mass	EOA5220AOR	30.2 kg
	EOA5220AOV	30.2 kg
	EOA5220AOW	30.0 kg

EN 60350-1 – Kodumajapidamises kasutatavad elektrilised toiduvalmistusseadmed – Osa 1: Pliidid, ahjud, auruahjud ja grillid – jõudluse mõõtemeetodid.

13.2 Energia kokkuhoid



Ahjul on omadused, mis aitavad säästa energiat igapäevasel toiduvalmistamisel.

Üldised nõuanded

Veenduge, et ahju töötamise ajal oleks ahjuuks korralikult kinni. Ärge küpsetamise ajal ust liiga tihti avage. Jälgige, et uksetihend oleks puhas ja korralikult omal kohal.

Energia kokkuhoiu tagamiseks kasutage metallnõusid.

Võimalusel ärge enne toidu sissepanekut ahju eelkuumutage.

Kui küpsetusaeg on üle 30 minuti, vähendage sõltuvalt küpsetusajast vähemalt 3 - 10 minutit enne küpsetusaja lõppu ahju temperatuuri. Ahjus olev jääkkuumus võimaldab küpsetamist jätkata.

Muude toitude soojendamiseks kasutage jääkkuumust.

Kui valmistate järjest mitu küpsetist, püüdke need ahju panna võimalikult lühikeste vahedega.

Küpsetamine pöördõhuga

Võimalusel kasutage energia kokkuhoiuks pöördõhuga küpsetusrežiime.


Toidu soojashoidmine


Jääkkuumuse kasutamiseks ja toidu soojashoidmiseks valige madalaim võimalik temperatuur.

Niiske Pöördõhk

Funktsioon küpsetamise ajal energia säästmiseks.

14. JÄÄTMEKÄITLUS

Sümboliga  tähistatud materjalid võib ringlusse suunata. Selleks viige pakendid vastavatesse konteineritesse. Aidake hoida keskkonda ja inimeste tervist ja suunake elektri- ja elektroonilised jäätmed ringlusse. Ärge visake

sümboliga  tähistatud seadmeid muude majapidamisjäätmete hulka. Viige seade kohalikku ringluspunkti või pöörduge abi saamiseks kohalikku omavalitsusse.

SPIS TREŚCI

1. INFORMACJE DOTYCZĄCE BEZPIECZEŃSTWA.....	29
2. WSKAZÓWKI DOTYCZĄCE BEZPIECZEŃSTWA.....	31
3. OPIS URZĄDZENIA.....	33
4. PRZED PIERWSZYM UŻYCIEM.....	34
5. CODZIENNA EKSPLOATACJA.....	34
6. FUNKCJE ZEGARA.....	35
7. KORZYSTANIE Z AKCESORIÓW.....	37
8. DODATKOWE FUNKCJE.....	38
9. WSKAZÓWKI I PORADY.....	38
10. KONSERWACJA I CZYSZCZENIE.....	50
11. ROZWIĄZYWANIE PROBLEMÓW.....	53
12. INSTALACJA.....	54
13. EFEKTYWNOŚĆ ENERGETYCZNA.....	56

Z MYŚLĄ O TOBIE

Dziękujemy za zakup urządzenia Electrolux. Jest ono owocem dziesięcioleci doświadczeń i innowacji. To pomysłowe i stylowe urządzenie zostało zaprojektowane z myślą o Tobie. Użytkując je, możesz mieć zawsze pewność uzyskania wspaniałych efektów.

Witamy w świecie marki Electrolux!

Zapraszamy na naszą witrynę internetową, aby:



Otrzymać wskazówki dotyczące użytkowania, broszury, pomoc w rozwiązywaniu problemów oraz informacje dotyczące serwisu:

www.electrolux.com/webselfservice



Zarejestrować swój produkt i uprościć jego obsługę serwisową:

www.registerelectrolux.com



Nabyć akcesoria, materiały eksploatacyjne i oryginalne części zamienne do swojego urządzenia:

www.electrolux.com/shop


OBSŁUGA KLIENTA


Zalecamy stosowanie oryginalnych części zamiennych.

Kontaktując się z autoryzowanym centrum serwisowym, należy przygotować poniższe dane: informacje o modelu, numer produktu, numer seryjny.

Stosowne informacje można znaleźć na tabliczce znamionowej.

 Ostrzeżenie/przestroga — informacje dotyczące bezpieczeństwa

 Ogólne informacje i wskazówki

 Informacje dotyczące środowiska naturalnego

Producent zastrzega sobie możliwość wprowadzenia zmian bez wcześniejszego powiadomienia.

1. ⚠ INFORMACJE DOTYCZĄCE BEZPIECZEŃSTWA

Przed przystąpieniem do instalacji i rozpoczęciem eksploatacji urządzenia należy uważnie zapoznać się z załączoną instrukcją obsługi. Producent nie odpowiada za obrażenia ciała ani szkody spowodowane nieprawidłową instalacją lub eksploatacją urządzenia. Należy zachować instrukcję obsługi w bezpiecznym i łatwo dostępnym miejscu do wykorzystania w przyszłości.

1.1 Bezpieczeństwo dzieci i osób o ograniczonych zdolnościach ruchowych, sensorycznych lub umysłowych

- Urządzenie mogą obsługiwać dzieci po ukończeniu ósmego roku życia oraz osoby o ograniczonych zdolnościach fizycznych, sensorycznych lub umysłowych, a także nieposiadające odpowiedniej wiedzy lub doświadczenia, jeśli będą one nadzorowane lub zostaną poinstruowane w zakresie bezpiecznego korzystania z urządzenia i będą świadome związanych z tym zagrożeń.
- Dzieci w wieku od 3 do 8 lat i osoby o znacznym stopniu niepełnosprawności nie powinny zbliżać się do urządzenia, jeśli nie znajdują się pod stałym nadzorem.
- Dzieci poniżej 3 roku życia nie powinny zbliżać się do urządzenia, jeśli nie znajdują się pod stałym nadzorem.
- Nie pozwalać dzieciom na zabawę z urządzeniem.
- Przechowywać opakowanie w miejscu niedostępnym dla dzieci lub pozbyć się go w odpowiedni sposób.
- Dzieciom i zwierzętom nie wolno zbliżać się do pracującego lub stygnącego urządzenia. Łatwo dostępne elementy urządzenia mocno się nagrzewają.
- Jeśli urządzenie wyposażono w blokadę uruchomienia, zaleca się jej włączenie.

- Dzieciom nie wolno zajmować się czyszczeniem ani konserwacją urządzenia bez odpowiedniego nadzoru.

1.2 Ogólne zasady bezpieczeństwa

- Instalacji urządzenia i wymiany jego przewodu zasilającego może dokonać wyłącznie osoba o odpowiednich kwalifikacjach.
- **OSTRZEŻENIE:** Podczas pracy urządzenie i jego nieosłonięte elementy nagrzewają się do wysokiej temperatury. Należy zachować ostrożność, aby uniknąć kontaktu z elementami grzejnymi.
- Podczas wyjmowania i wkładania akcesoriów lub naczyń należy zawsze używać rękawic kuchennych.
- Przed przystąpieniem do jakichkolwiek czynności konserwacyjnych należy odłączyć urządzenie od zasilania.
- Aby uniknąć porażenia prądem, przed przystąpieniem do wymiany żarówki należy upewnić się, że urządzenie jest wyłączone.
- Nie czyścić urządzenia za pomocą myjek parowych.
- Do czyszczenia szyb w drzwiach nie używać ściernych środków czyszczących ani ostrych, metalowych myjek, ponieważ mogą one porysować powierzchnię, co może skutkować pęknięciem szkła.
- Jeśli przewód zasilający jest uszkodzony, musi go wymienić producent, autoryzowane centrum serwisowe lub inna wykwalifikowana osoba, aby zapobiec ryzyku porażenia prądem.
- Aby wymontować prowadnice blach, należy odciągnąć najpierw ich przednią, a następnie tylną część od bocznych ścianek. Zamontować prowadnice blach w odwrotnej kolejności.

2. WSKAZÓWKI DOTYCZĄCE BEZPIECZEŃSTWA

2.1 Instalacja



OSTRZEŻENIE!

Urządzenie może zainstalować wyłącznie wykwalifikowana osoba.

- Usunąć wszystkie elementy opakowania.
- Nie instalować ani nie używać uszkodzonego urządzenia.
- Należy postępować zgodnie z instrukcją instalacji dołączonej do urządzenia.
- Zachować ostrożność podczas przenoszenia urządzenia, ponieważ jest ono ciężkie. Należy zawsze stosować rękawice ochronne i mieć na stopach pełne obuwie.
- Nigdy nie ciągnąć urządzenia za uchwyt.
- Zachować minimalne odstępów od innych urządzeń i mebli.
- Zainstalować urządzenie w odpowiednim i bezpiecznym miejscu, które spełnia wymagania instalacyjne.
- Urządzenie wyposażono w elektryczny układ chłodzenia. Wymaga on zasilania elektrycznego.

zasilającego. Wymiany przewodu zasilającego można dokonać wyłącznie w naszym autoryzowanym centrum serwisowym.

- Przewody zasilające nie mogą dotykać drzwi urządzenia, zwłaszcza gdy drzwi są mocno rozgrzane.
- Zarówno dla elementów znajdujących się pod napięciem, jak i zaizolowanych części, zabezpieczenie przed porażeniem prądem należy zamocować w taki sposób, aby nie można go było odłączyć bez użycia narzędzi.
- Podłączyć wtyczkę do gniazda elektrycznego dopiero po zakończeniu instalacji. Należy zadbać o to, aby po zakończeniu instalacji urządzenia wtyczka przewodu zasilającego była łatwo dostępna.
- Jeśli gniazdo elektryczne jest obluzowane, nie wolno podłączać do niego wtyczki.
- Odłączając urządzenie, nie należy ciągnąć za przewód zasilający. Należy zawsze ciągnąć za wtyczkę sieciową.
- Konieczne jest zastosowanie odpowiednich wyłączników obwodu zasilania: wyłączniki automatyczne, bezpieczniki topikowe (typu wykręcane – wyjmowane z oprawki), wyłączniki różnicowo-prądowe (RCD) oraz styczniki.
- W instalacji elektrycznej należy zastosować wyłącznik obwodu umożliwiający odłączenie urządzenia od zasilania na wszystkich biegunach. Wyłącznik obwodu musi mieć rozwarcie styków wynoszące minimum 3 mm.
- Urządzenie spełnia wymogi dyrektyw EWG.

2.2 Podłączenie do sieci elektrycznej



OSTRZEŻENIE!

Zagrozenie pożarem i porażeniem prądem elektrycznym.

- Wszystkie połączenia elektryczne powinien wykonać wykwalifikowany elektryk.
- Urządzenie musi być uziemione.
- Upewnić się, że parametry na tabliczce znamionowej odpowiadają parametrom znamionowym źródła zasilania.
- Należy używać wyłącznie prawidłowo zamontowanego gniazda elektrycznego z uziemieniem.
- Nie stosować rozgałęźników ani przedłużaczy.
- Należy zwrócić uwagę, aby nie uszkodzić wtyczki ani przewodu

2.3 Eksploatacja



OSTRZEŻENIE!

Zagrozenie odniesieniem obrażeń, oparzeniem, porażeniem prądem lub wybuchem.

- Urządzenie jest przeznaczone wyłącznie do użytku domowego.
- Nie zmieniać parametrów technicznych urządzenia.
- Należy upewnić się, że otwory wentylacyjne są drożne.
- Nie pozostawiać włączonego urządzenia bez nadzoru.
- Wyłączać urządzenie po każdym użyciu.
- Podczas pracy urządzenia należy zachować ostrożność przy otwieraniu jego drzwi. Może dojść do uwolnienia gorącego powietrza.
- Nie obsługiwać urządzenia mokrymi rękami lub jeśli ma ono kontakt z wodą.
- Nie opierać się o otwarte drzwi urządzenia.
- Nie używać urządzenia jako powierzchni roboczej ani miejsca do przechowywania przedmiotów.
- Należy ostrożnie otwierać drzwi urządzenia. Stosowanie składników zawierających alkohol może spowodować powstanie mieszkanki alkoholu i powietrza.
- Podczas otwierania drzwi urządzenia nie wolno zbliżać do niego iskrzących przedmiotów ani otwartego płomienia.
- Nie umieszczać w urządzeniu, na nim ani w jego pobliżu łatwopalnych substancji ani przedmiotów nasączonych łatwopalnymi substancjami.



OSTRZEŻENIE!

Zagrożenie uszkodzeniem urządzenia.

- Aby zapobiec uszkodzeniu lub odbarwieniu się emalii:
 - Nie należy kłaść naczyń ani innych przedmiotów bezpośrednio na dnie urządzenia.
 - Nie należy kłaść folii aluminiowej bezpośrednio na dnie komory urządzenia.
 - Nie należy wlewać wody bezpośrednio do rozgrzanego urządzenia.
 - Nie należy pozostawiać wilgotnych naczyń ani potraw w urządzeniu po zakończeniu pieczenia.

- Należy zachować ostrożność podczas wyjmowania i wkładania akcesoriów.
- Odbarwienie emalii lub stali nierdzewnej nie ma wpływu na działanie urządzenia.
- Do pieczenia wilgotnych ciast należy używać głębokiej blachy. Sok z owoców może trwale zaplamiać emalię.
- Urządzenie jest przeznaczone wyłącznie do przyrządzania potraw. Nie wolno go używać do innych celów, takich jak np. ogrzewanie pomieszczeń.
- Podczas pieczenia drzwi piekarnika powinny być zawsze zamknięte.
- Jeśli urządzenie zainstalowano za ścianką meblową (np. za drzwiami szafki), drzwi nie wolno zamykać podczas użytkowania urządzenia. Połączenie wysokiej temperatury i wilgoci wewnątrz zamkniętego mebla może doprowadzić do uszkodzenia urządzenia, mebla lub podłogi. Nie zamykać drzwi szafki, aż urządzenie całkowicie ostygnie po użyciu.

2.4 Konserwacja i czyszczenie



OSTRZEŻENIE!

Zagrożenie odniesieniem obrażeń, pożarem lub uszkodzeniem urządzenia.

- Przed przystąpieniem do konserwacji należy wyłączyć urządzenie i wyjąć wtyczkę przewodu zasilającego z gniazda elektrycznego.
- Upewnić się, że urządzenie ostygło. Występuje zagrożenie pęknięciem szyb w drzwiach urządzenia.
- Jeśli szyba pęknie, należy ją niezwłocznie wymienić. Należy skontaktować się z autoryzowanym centrum serwisowym.
- Przy zdejmowaniu drzwi urządzenia należy zachować ostrożność. Drzwi są ciężkie!
- Aby zapobiec uszkodzeniu powierzchni urządzenia, należy regularnie ją czyścić.
- Czyścić urządzenie za pomocą wilgotnej szmatki. Stosować wyłącznie obojętne środki czyszczące. Nie używać żadnych

produktów ściernych, myjek do szorowania, rozpuszczalników ani metalowych przedmiotów.

- Stosując aerozol do piekarników, należy przestrzegać wskazówek dotyczących bezpieczeństwa umieszczonych na opakowaniu.
- Nie używać detergentów do czyszczenia emalii katalitycznej (jeśli dotyczy).

2.5 Oświetlenie wewnętrzne



OSTRZEŻENIE!

Zagrożenie porażeniem prądem.

- Żarówka zwykła lub halogenowa zastosowana w tym urządzeniu jest przeznaczona wyłącznie do urządzeń domowych. Nie należy używać go do oświetlenia pomieszczeń.
- Przed przystąpieniem do wymiany lampki należy odłączyć urządzenie od źródła zasilania.

- Używać wyłącznie żarówek tego samego typu.

2.6 Serwis

- Należy skontaktować się z autoryzowanym punktem serwisowym, który naprawi urządzenie.
- Należy stosować wyłącznie oryginalne części zamienne.

2.7 Utylizacja



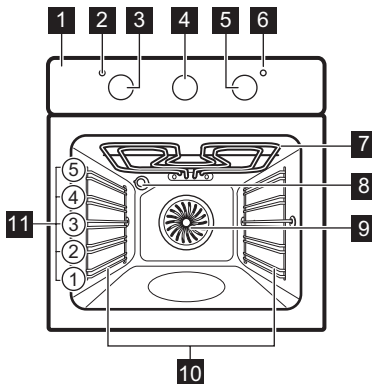
OSTRZEŻENIE!

Zagrożenie odniesieniem obrażeń lub uduszeniem.

- Odłączyć urządzenie od źródła zasilania.
- Odciąć przewód zasilający blisko urządzenia i oddać do utylizacji.
- Wymontować zatrzask drzwi, aby uniemożliwić zamknięcie się dziecka lub zwierzęcia w urządzeniu.

3. OPIS URZĄDZENIA

3.1 Widok urządzenia



- 1 Panel sterowania
- 2 Kontrolka/symbol zasilania
- 3 Pokrętko wyboru funkcji pieczenia
- 4 Zegar analogowy
- 5 Pokrętko sterowania (temperatury)
- 6 Wskaźnik/symbol temperatury
- 7 Grzałka
- 8 Oświetlenie
- 9 Wentylator
- 10 Prowadnice blach, wyjmowane
- 11 Poziomy umieszczenia potraw

3.2 Akcesoria

- **Ruszt**
Do ustawiania naczyń, form do ciast oraz do pieczenia mięs.
- **Blacha do pieczenia**
Do pieczenia ciast i ciastek.

- **Głęboka blacha**
Do pieczenia mięsa lub ciasta oraz do zbierania skapującego tłuszczu.
- **Prowadnice teleskopowe**
Do umieszczania rusztów i blach do ciasta.

4. PRZED PIERWSZYM UŻYCIEM



OSTRZEŻENIE!

Patrz rozdział dotyczący bezpieczeństwa.

4.1 Czyszczenie wstępne

Wyjąć z piekarnika wszystkie akcesoria i prowadnice blach.






Patrz rozdział „Konserwacja i czyszczenie”.

Wyczyścić piekarnik i akcesoria przed pierwszym użyciem.

Umieścić akcesoria i wyjmowane prowadnice blach w początkowym położeniu.

4.2 Wstępne nagrzewanie

Przed pierwszym użyciem należy wstępnie nagrzać pusty piekarnik.

1. Ustawić funkcję  i maksymalną temperaturę.
2. Pozostawić włączony piekarnik na 1 godzinę.
3. Ustawić funkcję  i ustawić maksymalną temperaturę.
4. Pozostawić włączony piekarnik na 15 minut.
5. Ustawić funkcję  i ustawić maksymalną temperaturę.
6. Pozostawić włączony piekarnik na 15 minut.
7. Wyłączyć i piekarnik i odczekać, aż ostygnie.

Akcesoria mogą rozgrzać się mocniej niż zwykle. Z piekarnika może wydobywać się nieprzyjemny zapach i dym. Należy zapewnić wystarczający dopływ świeżego powietrza do pomieszczenia.

5. CODZIENNA EKSPLOATACJA






OSTRZEŻENIE!



Patrz rozdział dotyczący bezpieczeństwa.






5.1 Ustawianie funkcji pieczenia

1. Obrócić pokrętkę wyboru funkcji pieczenia w celu wybrania funkcji pieczenia.
2. Obrócić pokrętkę sterującą, aby wybrać temperaturę.
Kontrolka włącza się, gdy piekarnik pracuje.
3. Aby wyłączyć piekarnik, należy obrócić pokrętkę w położenie wyłączenia.

5.2 Funkcje pieczenia

Funkcja piekarnika	Zastosowanie
 Położenie wyłączenia	Piekarnik jest wyłączony.
 Oświetlenie piekarnika	Umożliwia włączenie oświetlenia, gdy nie włączono funkcji pieczenia.
 Termoobiegi	Do jednoczesnego pieczenia na trzech poziomach i do suszenia żywności. Ustawić temperaturę o 20-40°C niższą niż dla funkcji Górna/dolna grzałka.

Funkcja piekarnika	Zastosowanie
 Termoobieg wilgotn. Plus	<p>Funkcja zapewnia oszczędność energii podczas pieczenia. Wskazówki dotyczące pieczenia – patrz rozdział „Wskazówki i porady”, Termoobieg wilgotn. Plus. Drzwi piekarnika powinny być zamknięte podczas pieczenia, tak aby działanie funkcji nie było zakłócone, a piekarnik działał z najwyższą możliwą wydajnością energetyczną. Podczas używania tej funkcji temperatura w komorze może się różnić od temperatury ustawionej. Można zmniejszyć moc grzania. Zalecenia dotyczące oszczędzania energii znajdują się w rozdziale „Efektywność energetyczna”, Oszczędność energii. Na podstawie tej funkcji została określona klasa energetyczna urządzenia zgodnie z normą EN 60350-1.</p>
 Grzałka dolna	<p>Do pieczenia ciast na kruchym spodzie oraz do pasteryzowania żywności.</p>

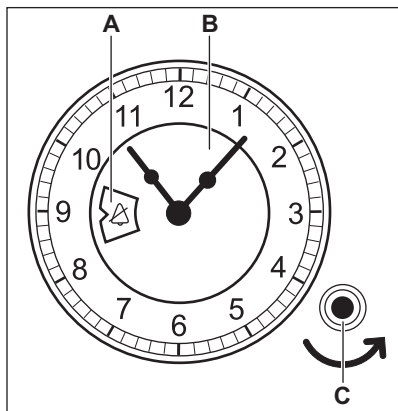
Funkcja piekarnika	Zastosowanie
 Grill	<p>Do grillowania płaskich potraw i opiekania chleba.</p>
 Szybki grill	<p>Do grillowania potraw płaskich w dużych ilościach i do opiekania pieczywa.</p>
 Turbo grill	<p>Do pieczenia większych kawałków mięsa lub drobiu z kością na jednym poziomie. Do przyrządzenia zapiekanek i przyrumieniania.</p>
 Pizza	<p>Wypiek pizzy. Do intensywnego przyrumieniania i pieczenia w celu uzyskania kruchego spodu. Ustawić temperaturę 230°C.</p>
 Górna/dolna grzałka (Górna/dolna grzałka)	<p>Do pieczenia mięsa lub ciasta na jednym poziomie.</p>

6. FUNKCJE ZEGARA

6.1 Zegar analogowy

Zegar pełni następujące funkcje:

- Aktualny czas
- Minutnik + programator zakończenia czasu pieczenia.



- A. Okienko
- B. Tarcza
- C. Pokrętko sterujące

Ustawianie aktualnego czasu

Aby ustawić aktualną godzinę, należy nacisnąć i obrócić pokrętko sterujące w kierunku przeciwnym do ruchu wskazówek zegara (wskazanym strzałką), aż wskazówki zegara znajdą się w odpowiednim położeniu. Nie obracać pokrętła sterującego w kierunku zgodnym z ruchem wskazówek zegara. Po ustawieniu godziny należy umożliwić powrót pokrętła do pierwotnego położenia lub ostrożnie je wyciągnąć.

Normalne ustawienie

Obracać pokrętko sterowania w kierunku przeciwnym do ruchu wskazówek zegara, aż w okienku pojawi się symbol

. W tym ustawieniu urządzenie jest sterowane ręcznie. Funkcja Minutnik + programator zakończenia czasu pieczenia jest wyłączona.

Minutnik + programator zakończenia czasu pieczenia

Służy do ustawiania czasu automatycznego wyłączenia danej funkcji piekarnika. Maksymalny możliwy do ustawienia czas to 180 minut.

Z funkcji tej należy korzystać wyłącznie do przygotowywania potraw niewymagających mieszania ani nadzoru podczas pieczenia.

1. Ustawić funkcję piekarnika i temperaturę.
2. Obracać pokrętko sterujące w kierunku przeciwnym do ruchu wskazówek zegara, aż w okienku na tarczy zegara pojawi się żądany czas wyłączenia (w minutach).

Rozpocznie się odliczanie czasu. Gdy upłynie ustawiony czas, rozlegnie się sygnał dźwiękowy. Urządzenie wyłączy się.

Sygnał dźwiękowy można wyłączyć. Obracać pokrętko sterowania w kierunku przeciwnym do ruchu wskazówek zegara, aż w okienku pojawi się symbol . W tym ustawieniu po wyłączeniu się urządzenia nie jest emitowany sygnał dźwiękowy.

Aby wyłączyć funkcję Minutnik + programator zakończenia czasu pieczenia, należy obrócić pokrętko sterowania, aż w okienku pojawi się symbol .

7. KORZYSTANIE Z AKCESORIÓW

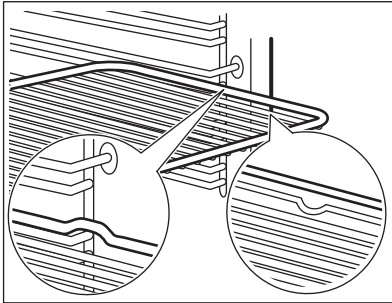


OSTRZEŻENIE!
Patrz rozdział dotyczący bezpieczeństwa.

7.1 Wkładanie akcesoriów

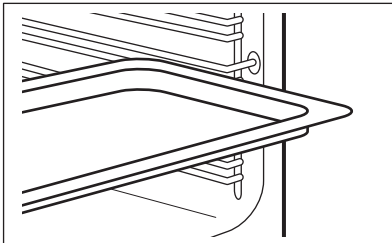
Ruszt:

Wsunąć ruszt między prowadnice jednego z poziomów umieszczania potraw i upewnić się, że nóżki są skierowane w dół.



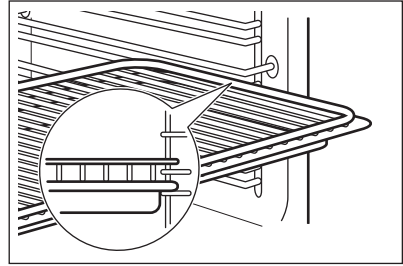
Blacha do pieczenia ciasta/Głęboka blacha:

Wsunąć blachę do pieczenia ciasta/głęboką blachę między prowadnice blachy.



Ruszt wraz z blachą do pieczenia ciasta/głęboką blachą:

Wsunąć blachę do pieczenia ciasta/głęboką blachę między prowadnice blachy, a ruszt między prowadnice powyżej.



Niewielkie występy na górze mają na celu zapewnienie większego bezpieczeństwa. Występy służą także jako zabezpieczenie przed wypadnięciem. Wysoka krawędź wokół rusztu zapobiega zsuwaniu się naczyń z rusztu.

7.2 Prowadnice teleskopowe



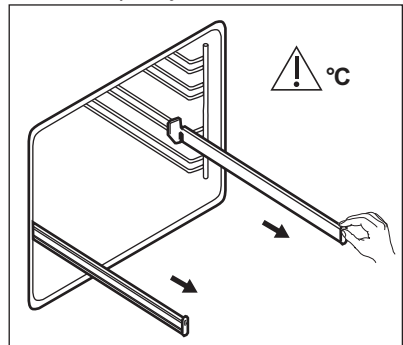
Należy zachować instrukcję instalacji prowadnic teleskopowych do wykorzystania w przyszłości.

Prowadnice teleskopowe ułatwiają wkładanie i wyjmowanie blach.

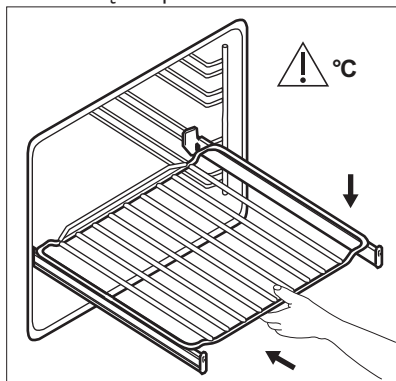


UWAGA!
Nie myć prowadnic teleskopowych w zmywarce.
Nie smarować prowadnic teleskopowych.

1. Wyciągnąć prawą i lewą prowadnicę teleskopową.



- Umieścić ruszt na prowadnicach teleskopowych i ostrożnie wsunąć je do wnętrza piekarnika.



Przed zamknięciem drzwi upewnić się, że prowadnice teleskopowe całkowicie wsunięto do wnętrza piekarnika.

8. DODATKOWE FUNKCJE

8.1 Wentylator chłodzący

Podczas pracy piekarnika wentylator chłodzący włącza się automatycznie, aby utrzymywać powierzchnie piekarnika w niskiej temperaturze. Po wyłączeniu piekarnika wentylator chłodzący może nadal działać do czasu schłodzenia piekarnika.

spowodować niebezpieczne przegrzanie urządzenia. Aby temu zapobiec, piekarnik wyposażono w termostat bezpieczeństwa, który w razie potrzeby wyłącza zasilanie. Po obniżeniu temperatury piekarnik automatycznie włączy się ponownie.

8.2 Termostat bezpieczeństwa

Nieprawidłowe działanie piekarnika lub uszkodzone podzespoły mogą

9. WSKAZÓWKI I PORADY



OSTRZEŻENIE!
Patrz rozdział dotyczący bezpieczeństwa.



Temperatury i czasy pieczenia podane w tabelach mają wyłącznie charakter orientacyjny. Zależą one od przepisu, jakości oraz ilości użytych składników.

Poziomy półek liczone są od dna piekarnika.

Nowy piekarnik może piec inaczej niż dotychczas używany. W poniższej tabeli znajdują się standardowe ustawienia temperatury, czasu pieczenia i poziomu umieszczenia potrawy.

W przypadku braku ustawień dla specjalnego przepisu należy znaleźć ustawienia dla podobnej potrawy.

Piekarnik wyposażono w specjalny układ obiegu powietrza oraz stałej recyrkulacji pary. System ten, dzięki obecności pary, umożliwia przygotowanie delikatnych potraw z chrupiącą skórką. Pozwala

9.1 Zalecenia dotyczące pieczenia

Potrawy można umieszczać w piekarniku na pięciu poziomach.

skrócić czas pieczenia, a także zmniejszyć zużycie energii.

Pieczenie ciast

Drzwi piekarnika nie należy otwierać przed upływem co najmniej 3/4 ustawionego czasu pieczenia.

Jeśli wykorzystywane są dwie blachy do pieczenia jednocześnie należy pozostawić jeden pusty poziom między nimi.

Pieczenie mięsa i ryb

Do pieczenia bardzo tłustych potraw należy używać głębokiej blachy, aby nie dopuścić do trwałego zabrudzenia piekarnika.

Po upieczeniu mięsa należy odczekać około 15 minut przed jego pokrojeniem, aby nie wyciekły soki.

Aby uniknąć nadmiaru dymu w piekarniku podczas pieczenia, należy do głębokiej blachy wlać nieco wody. Aby zapobiec gromadzeniu się dymu, należy dolewać wodę za każdym razem, gdy wyparuje.

Czasy pieczenia

Czasy pieczenia zależą od rodzaju potrawy, jej konsystencji oraz ilości.

W początkowym okresie należy kontrolować wyniki pieczenia. Pozwoli to odnaleźć najlepsze ustawienia (mocy grzania, czasu pieczenia itp.) dla posiadanych naczyń, przepisów i ilości potraw pieczonych przy użyciu omawianego urządzenia.

9.2 Pieczenie ciast i mięs

Ciasta

Produkt	Górna/dolna grzałka		Termoobieg		Czas (min)	Uwagi
	Temperatura (°C)	Poziom piekarnika	Temperatura (°C)	Poziom piekarnika		
Ciasta ucierane	170	2	160	3 (2 i 4)	45 - 60	W foremce do ciasta
Krucze ciasto	170	2	160	3 (2 i 4)	20 - 30	W foremce do ciasta
Sernik	170	1	165	2	60 - 80	W 26 cm foremce do ciasta
Ciasto z jabłkami (szarlotka) ¹⁾	170	2	160	2 (po lewej i po prawej)	80 - 100	W dwóch 20 cm foremkach do ciasta ustawionych na ruszcie
Strudel	175	3	150	2	60 - 80	Na blasze do pieczenia ciasta
Tarta z dżemem	170	2	165	2 (po lewej i po prawej)	30 - 40	W 26 cm foremce do ciasta

Produkt	Górna/dolna grzałka		Termoobieg		Czas (min)	Uwagi
	Tempera- tura (°C)	Poziom piekarni- ka	Tempera- tura (°C)	Poziom piekarni- ka		
Biszkopt	170	2	160	2	50 - 60	W 26 cm foremce do ciasta
Keks/cias- to owocowe ¹⁾	160	2	150	2	90 - 120	W 20 cm foremce do ciasta
Ciasto ze śliwkami ¹⁾	175	1	160	2	50 - 60	W formie do chleba
Małe cias- teczka – jeden po- ziom	170	3	140 - 150	3	20 - 30	Na blasze do piecze- nia ciasta
Małe cias- teczka – dwa po- ziomy	-	-	140 - 150	2 i 4	25 - 35	Na blasze do piecze- nia ciasta
Małe cias- teczka – trzy pozi- om	-	-	140 - 150	1, 3 i 5	30 - 45	Na blasze do piecze- nia ciasta
Ciastecz- ka / ciasta przekłada- ne – jeden poziom	140	3	140 - 150	3	30 - 35	Na blasze do piecze- nia ciasta
Ciastecz- ka / ciasta przekłada- ne – dwa poziomy	-	-	140 - 150	2 i 4	35 - 40	Na blasze do piecze- nia ciasta
Ciastecz- ka / ciasta przekłada- ne – trzy poziomy	-	-	140 - 150	1, 3 i 5	35 - 45	Na blasze do piecze- nia ciasta
Bezy – je- den po- ziom	120	3	120	3	80 - 100	Na blasze do piecze- nia ciasta

Produkt	Górna/dolna grzałka		Termoobieg		Czas (min)	Uwagi
	Temperatura (°C)	Poziom piekarnika	Temperatura (°C)	Poziom piekarnika		
Bezy – dwa poziomy ¹⁾	-	-	120	2 i 4	80 - 100	Na blasze do pieczenia ciasta
Bułeczki ¹⁾	190	3	190	3	12 - 20	Na blasze do pieczenia ciasta
Eklery – jeden poziom	190	3	170	3	25 - 35	Na blasze do pieczenia ciasta
Eklery – dwa poziomy	-	-	170	2 i 4	35 - 45	Na blasze do pieczenia ciasta
Tarty płaskie	180	2	170	2	45 - 70	W 20 cm foremce do ciasta
Ciasto owocowe z dużą ilością owoców	160	1	150	2	110 - 120	W 24 cm foremce do ciasta
Biszkopt królowej Wiktorii	170	1	160	2 (po lewej i po prawej)	50 - 60	W 20 cm foremce do ciasta

¹⁾ Nagrzewać wstępnie piekarnik przez 10 minut.

Chleb i pizza

Produkt	Górna/dolna grzałka		Termoobieg		Czas (min)	Uwagi
	Temperatura (°C)	Poziom piekarnika	Temperatura (°C)	Poziom piekarnika		
Biały chleb ¹⁾	190	1	190	1	60 - 70	1 - 2 bochenki po 500 g
Chleb żytni	190	1	180	1	30 - 45	W formie do chleba
Bułki ¹⁾	190	2	180	2 (2 i 4)	25 - 40	6 - 8 bułek na blasze do pieczenia

Produkt	Górna/dolna grzałka		Termoobieg		Czas (min)	Uwagi
	Temperatura (°C)	Poziom piekarnika	Temperatura (°C)	Poziom piekarnika		
Pizza ¹⁾	230 - 250	1	230 - 250	1	10 - 20	Na blasze do pieczenia ciasta lub głębokiej blasze
Babeczki ¹⁾	200	3	190	3	10 - 20	Na blasze do pieczenia ciasta

¹⁾ Nagrzewać wstępnie piekarnik przez 10 minut.

Zapiekanki

Produkt	Górna/dolna grzałka		Termoobieg		Czas (min)	Uwagi
	Temperatura (°C)	Poziom piekarnika	Temperatura (°C)	Poziom piekarnika		
Zapiekanka makaronowa	200	2	180	2	40 - 50	W formie
Zapiekanka warzywna	200	2	175	2	45 - 60	W formie
Quiche ¹⁾	180	1	180	1	50 - 60	W formie
Lasagne ¹⁾	180 - 190	2	180 - 190	2	25 - 40	W formie
Cannelloni ¹⁾	180 - 190	2	180 - 190	2	25 - 40	W formie

¹⁾ Nagrzewać wstępnie piekarnik przez 10 minut.

mięso

Produkt	Górna/dolna grzałka		Termoobieg		Czas (min)	Uwagi
	Temperatura (°C)	Poziom piekarnika	Temperatura (°C)	Poziom piekarnika		
Wołowina	200	2	190	2	50 - 70	Na ruszcie
Wieprzowina	180	2	180	2	90 - 120	Na ruszcie
Cielęcina	190	2	175	2	90 - 120	Na ruszcie

Produkt	Górna/dolna grzałka		Termoobieg		Czas (min)	Uwagi
	Temperatura (°C)	Poziom piekarnika	Temperatura (°C)	Poziom piekarnika		
Angielska pieczeń wołowa, lekko wypieczona	210	2	200	2	50 - 60	Na ruszcie
Angielska pieczeń wołowa, średnio wypieczona	210	2	200	2	60 - 70	Na ruszcie
Angielska pieczeń wołowa, dobrze wypieczona	210	2	200	2	70 - 75	Na ruszcie
Łopátka wieprzowa	180	2	170	2	120 - 150	Ze skórą
Goleń wieprzowa	180	2	160	2	100 - 120	2 sztuki
Jagnięcina	190	2	175	2	110 - 130	Udziec
Kurczak	220	2	200	2	70 - 85	W całości
Indyk	180	2	160	2	210 - 240	W całości
Kaczka	175	2	220	2	120 - 150	W całości
Gęś	175	2	160	1	150 - 200	W całości
Królik	190	2	175	2	60 - 80	W kawałkach
Zając	190	2	175	2	150 - 200	W kawałkach
Bażant	190	2	175	2	90 - 120	W całości

Ryba

Produkt	Górna/dolna grzałka		Termoobieg		Czas (min)	Uwagi
	Temperatura (°C)	Poziom piekarnika	Temperatura (°C)	Poziom piekarnika		
Pstrąg/dorada	190	2	175	2	40 - 55	3 - 4 ryby
Tuńczyk/łosoś	190	2	175	2	35 - 60	4 - 6 filetów

9.3 Grill

Nagrzewać wstępnie piekarnik przez 3 minut.

Użyć czwartego poziomu piekarnika.

Ustawić maksymalną temperaturę.

Produkt	Ilość		Czas (min)	
	Sztuki	Ilość (kg)	1. strona	2. strona
Steki	4	0.8	12 - 15	12 - 14
Befszyki	4	0.6	10 - 12	6 - 8
Kiełbaski	8	-	12 - 15	10 - 12
Kotlety wieprzowe	4	0.6	12 - 16	12 - 14
Kurczak (połówki)	2	1	30 - 35	25 - 30
Kebaby	4	-	10 - 15	10 - 12
Pierś z kurczaka	4	0.4	12 - 15	12 - 14
Hamburger	6	0.6	20 - 30	-
Filet rybny	4	0.4	12 - 14	10 - 12
Zapiekane kanapki	4 - 6	-	5 - 7	-
Tosty	4 - 6	-	2 - 4	2 - 3

9.4 Turbo grill

Użyć pierwszego lub drugiego poziomu piekarnika.

Wołowina

Rozgrzać wstępnie piekarnik.

Aby obliczyć czas pieczenia, należy pomnożyć czas podany w poniższej tabeli przez liczbę centymetrów grubości filetu.

Produkt	Temperatura (°C)	Czas (min)
Pieczeń wołowa lub filet, lekko wypieczone	190 - 200	5 - 6
Pieczeń wołowa lub filet, średnio wypieczone	180 - 190	6 - 8

Produkt	Temperatura (°C)	Czas (min)
Pieczeń wołowa lub fileć, dobrze wypieczone	170 - 180	8 - 10

Wieprzowina

Produkt	Temperatura (°C)	Czas (min)
Łopatka, karczek, szynka 1 - 1,5 kg	160 - 180	90 - 120
Kotlety, żeberka, 1 - 1,5 kg	170 - 180	60 - 90
Klops, 0,75 - 1 kg	160 - 170	50 - 60
Golonka wieprzowa (podgotowana), 0,75 - 1 kg	150 - 170	90 - 120

Cielęcina

Produkt	Temperatura (°C)	Czas (min)
Pieczeń cielęcą, 1 kg	160 - 180	90 - 120
Gicz cielęcą, 1,5 - 2 kg	160 - 180	120 - 150

Jagnięcina

Produkt	Temperatura (°C)	Czas (min)
Pieczeń jagnięcą, udziec jagnięcy, 1 - 1,5 kg	150 - 170	100 - 120

Produkt	Temperatura (°C)	Czas (min)
Karczek jagnięcy, 1 - 1,5 kg	160 - 180	40 - 60

Drób

Produkt	Temperatura (°C)	Czas (min)
Porcje drobiu, po 0,2 - 0,25 kg	200 - 220	30 - 50
Kurczak, półki, po 0,4 - 0,5 kg	190 - 210	35 - 50
Kurczak, pułarda, 1 - 1,5 kg	190 - 210	50 - 70
Kaczka, 1,5 - 2 kg	180 - 200	80 - 100
Gęś, 3,5 - 5 kg	160 - 180	120 - 180
Indyk, 2,5 - 3,5 kg	160 - 180	120 - 150
Indyk, 4 - 6 kg	140 - 160	150 - 240

Ryba (gotowanie na parze)

Produkt	Temperatura (°C)	Czas (min)
Cała ryba, 1 - 1,5 kg	210 - 220	40 - 60

9.5 Termoobieg wilgotn. Plus



Aby uzyskać najlepsze rezultaty, należy przestrzegać zaleceń z poniższej tabeli.

Produkt	Aksesoria	Temperatura (°C)	Poziom piekarnika	Czas (min)
Słodkie bułeczki, 12 sztuk	blacha do pieczenia ciasta lub głęboka blacha	175	3	40 - 50
Bułki, 9 sztuk	blacha do pieczenia ciasta lub głęboka blacha	180	2	35 - 45
Pizza mrożona, 0,35 kg	ruszt	180	2	45 - 55
Rolada biszkoptowa	blacha do pieczenia ciasta lub głęboka blacha	170	2	30 - 40
Brownie	blacha do pieczenia ciasta lub głęboka blacha	170	2	45 - 50
Suflet, 6 sztuk	ceramiczne kokilki na ruszcie	190	3	45 - 55
Biszkoptowy spód placka	forma do tarty na ruszcie	180	2	35 - 45
Biszkopt królowej Wiktorii	naczynie do pieczenia na ruszcie	170	2	35 - 50
Gotowana ryba, 0,3 kg	blacha do pieczenia ciasta lub głęboka blacha	180	2	35 - 45
Cała ryba, 0,2 kg	blacha do pieczenia ciasta lub głęboka blacha	180	3	25 - 35
Filet rybny, 0,3 kg	blacha do pieczenia pizzy na ruszcie	170	3	30 - 40
Gotowane mięso, 0,25 kg	blacha do pieczenia ciasta lub głęboka blacha	180	3	35 - 45
Szaszłyk, 0,5 kg	blacha do pieczenia ciasta lub głęboka blacha	180	3	40 - 50
Ciastka, 16 sztuk	blacha do pieczenia ciasta lub głęboka blacha	150	2	30 - 45
Makaroniki, 20 sztuk	blacha do pieczenia ciasta lub głęboka blacha	180	2	45 - 55

Produkt	Akcesoria	Temperatura (°C)	Poziom piekarnika	Czas (min)
Babeczki, 12 sztuk	blacha do pieczenia ciasta lub głęboka blacha	170	2	30 - 40
Paszteciki, 16 sztuk	blacha do pieczenia ciasta lub głęboka blacha	170	2	35 - 45
Krucze ciasteczka, 20 sztuk	blacha do pieczenia ciasta lub głęboka blacha	150	2	40 - 50
Tartaletki, 8 sztuk	blacha do pieczenia ciasta lub głęboka blacha	170	2	30 - 40
Gotowane warzywa, 0,4 kg	blacha do pieczenia ciasta lub głęboka blacha	180	2	35 - 45
Omlot wegetariański	blacha do pieczenia pizzy na ruszcie	180	3	35 - 45
Warzywa śródziemnomors., 0,7 kg	blacha do pieczenia ciasta lub głęboka blacha	180	4	35 - 45

9.6 Suszenie - Termooobieg

Zakryć blachy pergaminem lub papierem śniadaniowym.

Aby uzyskać lepszy rezultat, można zatrzymać proces w połowie czasu

Warzywa

W przypadku jednej blachy użyć trzeciego poziomu piekarnika.

W przypadku 2 blach użyć pierwszego i czwartego poziomu piekarnika.

suszenia, otworzyć drzwi i pozostawić na jedną noc w celu dokończenia suszenia.

Produkt	Temperatura (°C)	Czas (godz.)
Fasola	60 - 70	6 - 8
Papryka	60 - 70	5 - 6
Warzywa (kwaśne)	60 - 70	5 - 6
Grzyby	50 - 60	6 - 8
Zioła	40 - 50	2 - 3

Owoce

Produkt	Temperatura (°C)	Czas (godz.)	Poziom piekarnika	
			1 poziom	2 poziomy
Śliwki	60 - 70	8 - 10	3	1 / 4
Morele	60 - 70	8 - 10	3	1 / 4
Krojone jabłka	60 - 70	6 - 8	3	1 / 4
Gruszki	60 - 70	6 - 9	3	1 / 4

9.7 Informacje dla ośrodków przeprowadzających testy

Testy zgodne z normą IEC 60350-1.

Produkt	Funkcja	Akcesoria	Poziom piekarnika	Temperatura (°C)	Czas (min)	Uwagi
Małe ciasto	Górna/ dolna grzałka	Blacha do pieczenia ciasta	3	170	20 - 30	Umieścić 20 ciastek na jednej blasze do pieczenia.
Małe ciasto	Termooobieg / Pieczenie konwekcyjne	Blacha do pieczenia ciasta	3	150 - 160	20 - 35	Umieścić 20 ciastek na jednej blasze do pieczenia.
Małe ciasto	Termooobieg / Pieczenie konwekcyjne	Blacha do pieczenia ciasta	2 i 4	150 - 160	20 - 35	Umieścić 20 ciastek na jednej blasze do pieczenia.
Szarlotka	Górna/ dolna grzałka	Ruszt	2	180	70 - 90	Użyć 2 form (o średnicy 20 cm), umieszczonych po przekątnej.
Szarlotka	Termooobieg / Pieczenie konwekcyjne	Ruszt	2	160	70 - 90	Użyć 2 form (o średnicy 20 cm), umieszczonych po przekątnej.
Biszkopt beztłuszczowy	Górna/ dolna grzałka	Ruszt	2	170	40 - 50	Użyć foremki do ciasta (o średnicy 26 cm). Nagrzewać wstępnie piekarnik przez 10 minut.

Produkt	Funkcja	Akcesoria	Poziom piekarnika	Temperatura (°C)	Czas (min)	Uwagi
Biszkopt beztłuszczowy	Termoo-bieg / Pieczenie konwekcyjne	Ruszt	2	160	40 - 50	Użyć foremki do ciasta (o średnicy 26 cm). Nagrzewać wstępnie piekarnik przez 10 minut.
Biszkopt beztłuszczowy	Termoo-bieg / Pieczenie konwekcyjne	Ruszt	2 i 4	160	40 - 60	Użyć foremki do ciasta (o średnicy 26 cm). Umieścić po przekątnej. Nagrzewać wstępnie piekarnik przez 10 minut.
Ciasteczka maślane	Termoo-bieg / Pieczenie konwekcyjne	Blacha do pieczenia ciasta	3	140 - 150	20 - 40	-
Ciasteczka maślane	Termoo-bieg / Pieczenie konwekcyjne	Blacha do pieczenia ciasta	2 i 4	140 - 150	25 - 45	-
Ciasteczka maślane	Górna/dolna grzałka	Blacha do pieczenia ciasta	3	140 - 150	25 - 45	-
Tosty 4 - 6 sztuk	Grill	Ruszt	4	maks.	2 - 3 minuty pierwsza strona; 2 - 3 minuty druga strona	Nagrzewać wstępnie piekarnik przez 3 minuty.

Produkt	Funkcja	Akcesoria	Poziom piekarnika	Temperatura (°C)	Czas (min)	Uwagi
Burger wołowy 6 kawałków, 0,6 kg	Grill	Ruszt i ociekacz	4	maks.	20 - 30	Umieścić ruszt na czwartym poziomie, a ociekacz na trzecim poziomie piekarnika. Obrócić produkt w połowie czasu pieczenia. Nagrzewać wstępnie piekarnik przez 3 minuty.

10. KONSERWACJA I CZYSZCZENIE



OSTRZEŻENIE!

Patrz rozdział dotyczący bezpieczeństwa.

10.1 Uwagi dotyczące czyszczenia

Przód piekarnika należy myć miękką ściereczką zwilżoną ciepłą wodą z dodatkiem łagodnego płynu do mycia naczyń.

Do czyszczenia powierzchni metalowych należy stosować łagodny środek czyszczący.

Po każdym użyciu należy oczyścić wnętrze piekarnika. Nagromadzenie się tłuszczu lub resztek potraw może spowodować pożar. Zagrożenie jest większe dla blachy do opiekania.

Po każdym użyciu akcesoriów należy wyczyścić je i pozostawić do wyschnięcia. Do czyszczenia należy użyć miękkiej ściereczki zwilżonej ciepłą wodą z dodatkiem płynu do mycia naczyń. Nie myć akcesoriów w zmywarce.

Trudne do usunięcia zabrudzenia należy usuwać za pomocą specjalnego środka do czyszczenia piekarników. Nie czyścić

powłoki katalitycznej środkiem do czyszczenia piekarników.

Akcesoriów nieprzywierających nie wolno czyścić żrącymi środkami, ostrymi przedmiotami ani myć w zmywarce. Mogłyby one uszkodzić powłokę zapobiegającą przywieraniu.

Wewnątrz piekarnika lub na szybach drzwi może skraplać się para wodna. Aby ograniczyć zjawisko skraplania, należy rozgrzewać piekarnik przez 10 minut przed rozpoczęciem pieczenia. Wycierać wilgoć osiadłą w komorze piekarnika po każdym użyciu.

10.2 Piekarniki wykonane ze stali nierdzewnej lub aluminium

Drzwi piekarnika należy czyścić wyłącznie za pomocą wilgotnej ściereczki lub gąbki. Osuszyć miękką ściereczką.

Nie należy używać myjek stalowych, kwasów ani produktów ściernych, ponieważ mogą one uszkodzić powierzchnię piekarnika. Panel sterowania piekarnika należy czyścić stosując się do tych samych zaleceń.

10.3 Czyszczenie uszczelki drzwi

Należy regularnie sprawdzać uszczelkę drzwi. Uszczelka drzwi jest założona wokół obramowania komory piekarnika. Nie wolno korzystać z piekarnika, jeśli uszczelka drzwi jest uszkodzona. Skontaktować się z autoryzowanym centrum serwisowym.

Aby wyczyścić uszczelkę drzwi, należy zapoznać się z ogólnymi informacjami na temat czyszczenia.

10.4 Wyjmowanie przewodnic blach/wkładów katalitycznych

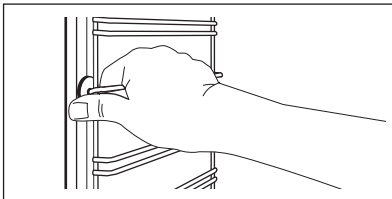
Aby wyczyścić piekarnik, należy wyjąć przewodnice blach/wkłady katalityczne.



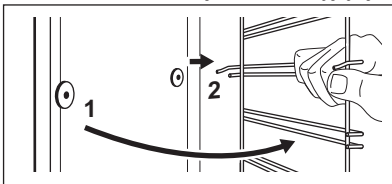
UWAGA!

Podczas wyjmowania przewodnic blach należy zachować ostrożność. Panele katalityczne nie są przymocowane do ścianek piekarnika i mogą wypaść podczas wyjmowania przewodnic blach.

1. Odciągnąć przednią część przewodnic blach od bocznej ścianki. Przytrzymać tylne przewodnice blach i wkład katalityczny na miejscu drugą ręką.



2. Odciągnąć tylną część przewodnic blach od bocznej ścianki i wyjąć je.



Zamontować akcesoria w odwrotnej kolejności.




Kołki ustalające prowadnic teleskopowych muszą być skierowane do przodu.

10.5 Czyszczenie katalityczne

Komora pokryta powłoką katalityczną podlega samoczyszczeniu. Pochłania ona tłuszcz.

Przed włączeniem czyszczenia katalitycznego:

- Wyjąć wszystkie akcesoria .
- Wyczyścić akcesoria piekarnika przy użyciu ciepłej wody z dodatkiem detergentu.
- Wyczyścić wewnętrzną szybę drzwi delikatną szmatką zwilżoną w ciepłej wodzie.

1. Włączyć funkcję .
2. Ustawić temperaturę na 250°C i pozostawić włączony piekarnik na 1 godzinę.
3. Wyłączyć piekarnik.
4. Gdy piekarnik ostygnie, wyczyścić komorę miękką wilgotną szmatką.

Plamy lub odbarwienie powłoki katalitycznej nie mają wpływu na działanie czyszczenia katalitycznego.

10.6 Zdejmowanie i zakładanie drzwi

W drzwiach piekarnika znajdują się dwie szyby. Drzwi piekarnika i wewnętrzne szyby można wymontować do wyczyszczenia. Przed przystąpieniem do demontażu szyb należy zapoznać się z instrukcją „Zdejmowanie i zakładanie drzwi”.



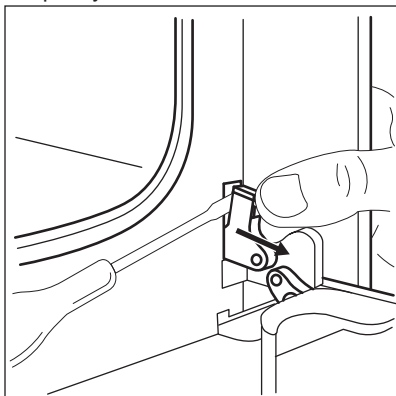
Jeśli drzwi nie zostaną uprzednio zdemontowane, mogą się gwałtownie zamknąć podczas wyjmowania z nich szyby wewnętrznej.



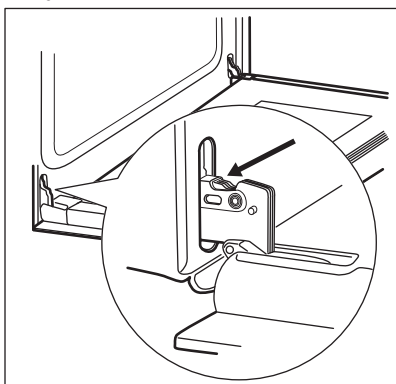
UWAGA!

Nie używać piekarnika bez wewnętrznej szyby.

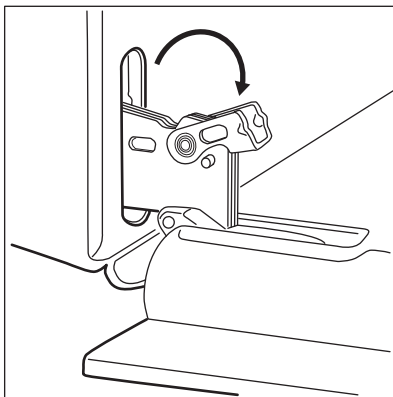
1. Otworzyć całkowicie drzwi i znaleźć zawias po prawej stronie drzwi.
2. Za pomocą śrubokręta unieść i całkowicie obrócić dźwignię przy prawym zawiasie.



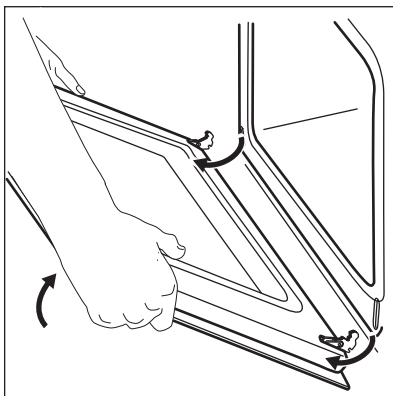
3. Znaleźć zawias po lewej stronie drzwi.



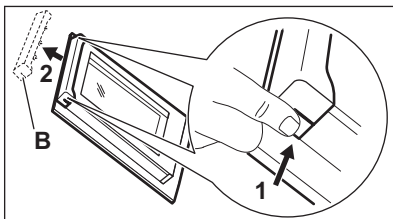
4. Unieść i całkowicie obrócić dźwignię przy lewym zawiasie.



5. Przymknąć drzwi piekarnika do połowy, do pierwszej pozycji otwarcia. Następnie unosząc i pociągając drzwi do siebie, wyjąć je z mocowania.

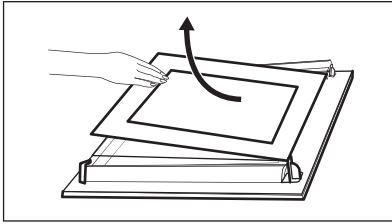


6. Umieścić drzwi na stabilnej powierzchni przykrytej miękką szmatką.
7. Chwycić z obu stron górną listwę drzwi (B) i nacisnąć do środka, aby zwolnić zatrzaski.



8. Pociągnąć listwę drzwi do przodu, aby ją zdjąć.

9. Chwycić szybę drzwi za górną krawędź i ostrożnie wyjąć ją. Upewnić się, że szyba całkowicie wysunie się z prowadnic.



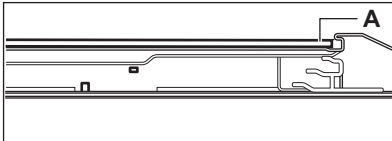
10. Umyć szyby wodą z płynem do mycia naczyń. Ostrożnie wytrzeć szyby do sucha. Nie myć szyb w zmywarce.

Po umyciu zamontować szybę oraz drzwi piekarnika.

Nadruk na szybie powinien być skierowany ku wewnętrznej stronie drzwi. Należy sprawdzić, czy po zamontowaniu powierzchnia obramowania szyby w miejscu nadruku nie jest szorstka w dotyku.

Zamontować prawidłowo listwę drzwi (powinno być słyszalne kliknięcie).

Upewnić się, że wewnętrzną szybę prawidłowo umieszczono w mocowaniu.



10.7 Wymiana oświetlenia



OSTRZEŻENIE!

Zagrożenie porażeniem prądem.
Żarówka może być gorąca.

1. Wyłączyć piekarnik. Odczekać, aż piekarnik ostygnie.
2. Odłączyć piekarnik od zasilania.
3. Umieścić szmatkę na dnie komory.



UWAGA!

Aby uniknąć zabrudzenia żarówki halogenowej tłuszczem, należy chwytać ją przez szmatkę.

Tylne oświetlenie

1. Obrócić szklany klosz, aby go zdjąć.
2. Wyczyścić szklany klosz.
3. Wymienić żarówkę na nową, odpowiednią do piekarnika i odporną na działanie temperatury do 300°C.
4. Zamontować klosz.

11. ROZWIĄZYWANIE PROBLEMÓW



OSTRZEŻENIE!

Patrz rozdział dotyczący bezpieczeństwa.

11.1 Co zrobić, gdy...

Problem	Prawdopodobna przyczyna	Rozwiązanie
Piekarnik nie nagrzewa się.	Piekarnik jest wyłączony.	Włączyć piekarnik.

Problem	Prawdopodobna przyczyna	Rozwiązanie
Piekarnik nie nagrzewa się.	Nie ustawiono funkcji Minutnik + programator zakończenia czasu pieczenia.	Ustawić funkcję Minutnik + programator zakończenia czasu pieczenia. Patrz rozdział „Funkcje zegara”.
Piekarnik nie nagrzewa się.	Zadziałał bezpiecznik.	Sprawdzić, czy przyczyną nieprawidłowego działania jest bezpiecznik. Jeżeli nadal będzie dochodzić do wyzwalania bezpiecznika, należy skontaktować się z wykwalifikowanym elektrykiem.
Nie działa oświetlenie.	Przepaliła się żarówka.	Wymienić żarówkę.
Na potrawach i w komorze piekarnika osiadają para i skropliny.	Potrawa pozostawała za długo w piekarniku.	Nie należy pozostawiać potraw w piekarniku na dłużej niż 15-20 minut po zakończeniu procesu pieczenia.

11.2 Informacje serwisowe

Jeżeli rozwiązanie problemu we własnym zakresie nie jest możliwe, należy skontaktować się ze sprzedawcą lub z autoryzowanym punktem serwisowym.

Dane niezbędne dla serwisu znajdują się na tabliczce znamionowej. Tabliczka

znamionowa znajduje się na przednim obramowaniu komory piekarnika. Nie usuwać tabliczki znamionowej z komory piekarnika.

Zalecamy wpisanie danych w tym miejscu:

Model (MOD.)

Numer produktu (PNC)

Numer seryjny (S.N.)

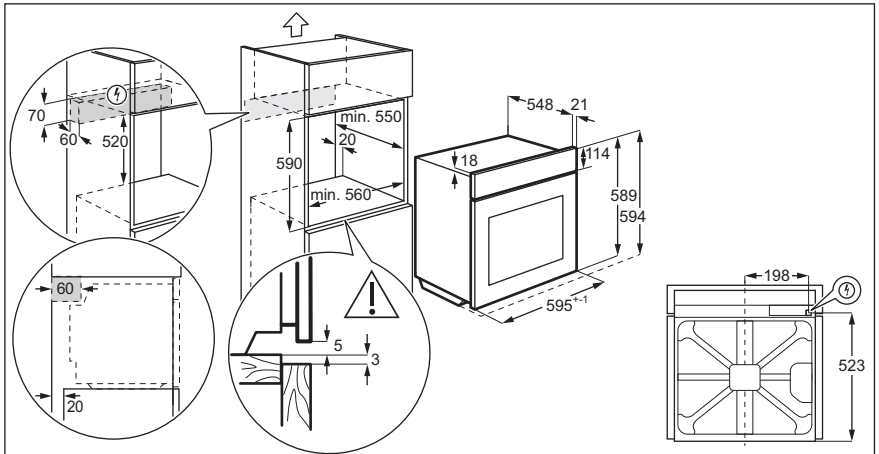
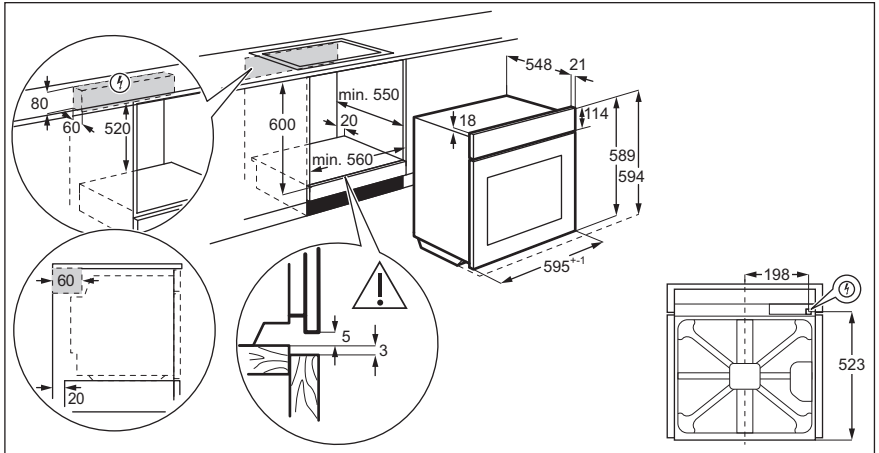
12. INSTALACJA



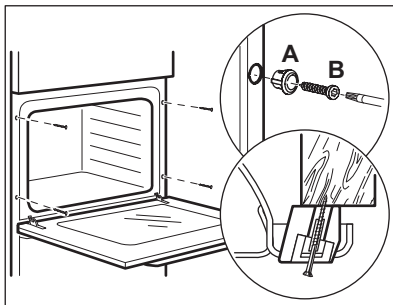
OSTRZEŻENIE!

Patrz rozdział dotyczący bezpieczeństwa.

12.1 Zabudowa urządzenia



12.2 Mocowanie urządzenia do szafki



12.3 Instalacja elektryczna



Producent nie ponosi odpowiedzialności za nieprzestrzeganie zaleceń dotyczących bezpieczeństwa, które zawarto w rozdziałach poświęconych bezpieczeństwu.

Urządzenie wyposażono w przewód zasilający oraz wtyczkę.

12.4 Przewody

Rodzaje przewodów przeznaczonych do montażu lub wymiany:

H07 RN-F, H05 RN-F, H05 RRF, H05 VV-F, H05 V2V2-F (T90), H05 BB-F

Dobór przekroju przewodu należy przeprowadzić na podstawie mocy całkowitej podanej na tabliczce znamionowej. Można również skorzystać z informacji zawartych w tabeli:

Moc całkowita (W)	Przekrój przewodu (mm ²)
maksymalnie 1380	3 x 0.75

Moc całkowita (W)	Przekrój przewodu (mm ²)
maksymalnie 2300	3 x 1
maksymalnie 3680	3 x 1.5

Przewód ochronny (żółto-zielony) musi być o 2 cm dłuższy od przewodu fazowego i neutralnego (niebieski i brązowy).

13. EFEKTYWNOŚĆ ENERGETYCZNA

13.1 Etykieta produktu i informacje zgodnie z normą UE 65-66/2014

Nazwa dostawcy	Electrolux
Oznaczenie modelu	EOA5220AOR EOA5220AOV EOA5220AOW
Wskaźnik efektywności energetycznej	95.3
Klasa efektywności energetycznej	A
Zużycie energii przy standardowym obciążeniu w trybie tradycyjnym	0.95 kWh/cykl
Zużycie energii przy standardowym obciążeniu w trybie z termoobiegiem	0.81 kWh/cykl
Liczba komór	1
Źródło ciepła	Zasilanie elektryczne
Pojemność	72 l
Typ piekarnika	Piekarnik do zabudowy
Masa	EOA5220AOR 30.2 kg
	EOA5220AOV 30.2 kg
	EOA5220AOW 30.0 kg

EN 60350-1 – Elektryczny sprzęt do gotowania do użytku domowego – Część 1: Elektryczne kuchnie, piekarniki, piekarniki parowe i opiekacze – Metody badań cech funkcjonalnych.

13.2 Oszczędzanie energii



Piekarnik wyposażono w funkcje umożliwiające oszczędzanie energii podczas codziennego pieczenia.

Ogólne porady

Należy sprawdzić, czy podczas pracy drzwi piekarnika są prawidłowo zamknięte. Nie otwierać drzwi zbyt często podczas pieczenia. Utrzymywać uszczelkę drzwi w czystości i upewnić się, że jest prawidłowo przymocowana.

Korzystanie z metalowych naczyń pozwala oszczędzać energię.

Jeśli to możliwe, nie należy wstępnie nagrzewać piekarnika przed umieszczeniem w nim potrawy.

Podczas pieczenia trwającego ponad 30 minut należy zmniejszyć temperaturę do minimum na ostatnie 3-10 minut

pieczenia (odpowiednio do czasu pieczenia). Ciepło resztkowe zgromadzone w piekarniku pozwoli dokończyć pieczenie.

Używać ciepła resztkowego do podgrzewania innych potraw.

Przygotowując kilka potraw, należy w miarę możliwości skracać przerwy między ich pieczeniem.

Pieczenie z termoobiegiem

Jeśli to możliwe, w celu oszczędzania energii należy korzystać z funkcji termoobiegu.


Podtrzymywanie temperatury potraw


Wybrać najniższe możliwe ustawienie temperatury, aby wykorzystać ciepło resztkowe i podtrzymać temperaturę potrawy.

Termoobieg wilgotn. Plus

Funkcja zapewnia oszczędność energii podczas pieczenia.

14. OCHRONA ŚRODOWISKA

Materiały oznaczone symbolem  należy poddać utylizacji. Opakowanie urządzenia włożyć do odpowiedniego pojemnika w celu przeprowadzenia recyklingu. Należy zadbać o ponowne przetwarzanie odpadów urządzeń elektrycznych i elektronicznych, aby chronić środowisko naturalne oraz

ludzkie zdrowie. Nie wolno wyrzucać urządzeń oznaczonych symbolem  razem z odpadami domowymi. Należy zwrócić produkt do miejscowego punktu ponownego przetwarzania lub skontaktować się z odpowiednimi władzami miejskimi.

www.electrolux.com/shop



867347298-A-232018

