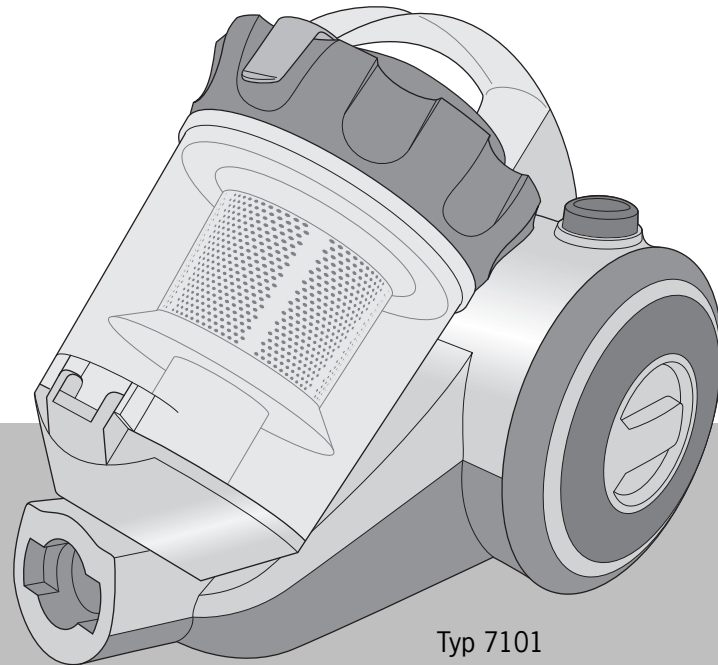




www.severin.com

SEVERIN



Typ 7101

DE	Multicyclone Bodenstaubsauger	Gebrauchsanleitung.....	3
GB	Multicyclone vacuum cleaner	Instruction manual	9
FR	Aspirateur traineau multicyclonique	Mode d'emploi.....	15
NL	Multicycloonstofzuiger	Bedieningshandleiding	21
ES	Aspirador multiciclón	Manual de instrucciones	27
IT	Aspirapolvere multicyclonico	Istruzioni per l'uso.....	33
DK	Multicyklon gulvstøvsuger	Betjeningsvejledning	39
PL	Odkurzacz Multicyclone	Instrukcja obsługi	45

Technische Daten

Modell	7101
Energieeffizienzklasse	A
Energieverbrauch	26 kWh/a
Teppichreinigungsklasse	D
Hartbodenreinigungsklasse	B
Staubemission	A
Schalleistungspegel	79 dB
Leistungsaufnahme	800 W
Spannung/Frequenz	230 V~ 50 Hz
Schutzklasse	II
Gewicht	3,9 kg
Staubbehälterkapazität	ca. 1 Liter

Obige Werte wurden gemäß EU-VERORDNUNG Nr. 665/2013 ermittelt.

Das Gerät wurde unter den dort definierten Bedingungen als Universalstaubsauger getestet.

Vielen Dank

DE

Liebe Kundin, lieber Kunde,

wir wünschen Ihnen mit dem Qualitätsprodukt aus dem Hause SEVERIN viel Freude und bedanken uns für Ihr Vertrauen.

Die Marke SEVERIN steht seit über 120 Jahren für Beständigkeit, deutsche Qualität und Entwicklungskraft. Jedes Gerät wurde mit Sorgfalt hergestellt und geprüft.

Mit der sprichwörtlichen Sauerländer Gründlichkeit, Genauigkeit und Ehrlichkeit überzeugt das Familienunternehmen aus Sundern seit der Gründung 1892 mit innovativen Produkten Kunden in aller Welt.

In den acht Produktgruppen Kaffee, Frühstück, Küche, Grillen, Haushalt, Floorcare, Personal Care und Kühlen & Gefrieren bietet SEVERIN mit über 250 Produkten ein umfassendes Elektrokleingeräte-Sortiment. Für jeden Anlass das richtige Produkt!

Lernen Sie die SEVERIN-Produktvielfalt kennen und besuchen Sie uns unter www.severin.com.

Ihre Geschäftsleitung und Mitarbeiter
der SEVERIN Elektrogeräte GmbH

Zu dieser Gebrauchsanleitung

Diese Gebrauchsanleitung enthält wichtige Tipps für Ihre Sicherheit sowie zum Gebrauch des Gerätes. Bei Nichtbeachtung der Gebrauchsanleitung kann es zu Verletzungen von Personen oder Schäden am Gerät kommen. Die Gebrauchsanleitung gut aufbewahren. Bei Weitergabe des Gerätes an Dritte die Gebrauchsanleitung mitgeben.

Gebrauchsanleitung vor dem ersten Gebrauch vollständig durchlesen.

Bebildeter Quick Start Guide liegt bei

Dieser Gebrauchsanleitung liegt ein bebildeter Quick Start Guide bei, der Ihnen weitere Tipps zu Gebrauch und Pflege des Gerätes liefert.

SEVERIN

3

Sicherheitshinweise

Gerät sicher anschließen

Das Gerät wird mit elektrischem Strom betrieben, dabei besteht grundsätzlich die Gefahr eines elektrischen Schlags. Deshalb:

- Staubsauger nur gemäß den Angaben auf dem Typenschild (Unterseite des Gerätes) anschließen und in Betrieb nehmen.
- Gerät und Stromkabel vor dem Benutzen auf eventuelle Beschädigungen kontrollieren. Niemals ein defektes Gerät oder ein Gerät mit defektem Stromkabel betreiben.
- Niemals versuchen, das Gerät oder sein Stromkabel eigenständig zu reparieren. Um Gefährdungen zu vermeiden, dürfen Reparaturen an Gerät und Stromkabel nur durch unseren Kundendienst durchgeführt werden. Ein defektes Gerät zur Reparatur an einen Fachhändler geben oder Kontakt mit dem SEVERIN-Kundendienst aufnehmen.
- Gerät nicht in Wasser oder andere Flüssigkeiten tauchen oder mit Flüssigkeiten behandeln. Gerät nicht im Freien oder in Räumen mit hoher Luftfeuchtigkeit betreiben. Den Stecker nicht mit nassen Händen anfassen.
- Darauf achten, dass das Stromkabel nicht geknickt, eingeklemmt oder überfahren wird oder mit Hitzequellen, Feuchtigkeit oder scharfen Kanten in Berührung kommt. Darauf achten, dass das Stromkabel nicht zur Stolperfalle wird.
- Gerät nicht am Stromkabel ziehen oder transportieren. Beim Herausziehen des Steckers aus der Steckdose immer direkt am Stecker ziehen.
- Nach Möglichkeit keine Verlängerungskabel benutzen. Falls dies unumgänglich ist, nur GS-geprüfte, einfache Verlängerungskabel (keine Mehrfachsteckdosen), die für die Leistungsaufnahme des Gerätes ausgelegt sind, benutzen.
- Vor dem Reinigen oder Warten des Gerätes sowie vor dem Zubehöerwechsel Gerät ausschalten und Stecker aus der Steckdose ziehen.

Sicherheitshinweise

Sicherheit bestimmter Personengruppen

- Das Gerät kann von Kindern ab 8 Jahren und älter sowie von Personen mit reduzierten physischen, sensorischen oder mentalen Fähigkeiten oder Mangel an Erfahrung und/oder Wissen benutzt werden, wenn sie beaufsichtigt werden oder bezüglich des sicheren Gebrauchs des Gerätes unterwiesen wurden und die daraus resultierenden Gefahren verstanden haben.
- Kinder dürfen nicht mit dem Gerät spielen oder sich auf das Gerät stellen oder setzen. Reinigung und Benutzer-Wartung dürfen nicht durch Kinder ohne Beaufsichtigung durchgeführt werden.
- Kinder jünger als 8 Jahre von Gerät und Stromkabel fernhalten.
- Verpackungsmaterialien außerhalb der Reichweite von Kindern aufbewahren und entsorgen. Anderenfalls besteht Erstickungsgefahr.

Bestimmungsgemäße Verwendung

Das Gerät darf nur im Haushalt eingesetzt werden. Dabei ausschließlich trockene, normal verschmutzte Böden oder je nach Zubehör auch Möbel und Polster saugen. Jede weitere Verwendung gilt als nicht bestimmungsgemäß und ist untersagt.

Um Verletzungen, Bränden und Schäden vorzubeugen, darf das Gerät nicht eingesetzt werden für das Saugen von:

- Menschen, Tieren oder Pflanzen. Düsen und Saugöffnungen stets von sämtlichen Körperteilen, Haaren und Kleidungsstücken fernhalten. Nicht in Kopfnähe saugen.
- glühenden, brennenden oder glimmenden Partikeln (wie z. B. Asche, Kohle, Holzkohle, Zigaretten, Streichhölzer).
- explosiven oder leicht entzündlichen Stoffen oder Toner.
- Wasser und anderen Flüssigkeiten, z. B. feuchten Teppichreinigern.
- spitzen Gegenständen wie Glassplittern, Nägeln oder Bauschutt.

Bedienung

Beim Montieren oder Zubehörwechsel

- Geräteteile nur montieren, wenn der Stecker aus der Steckdose gezogen ist.
- Nur unbeschädigte Düsen einsetzen. Beschädigte Düsen können Oberflächen zerkratzen.

Für weitere Tipps zur Montage siehe auch ▷ *bebildeter Quick Start Guide*.

Beim Staubsaugen

- Insbesondere beim Saugen von Treppen darauf achten, dass sich das Gerät stets unterhalb befindet. Anderenfalls kann das Gerät herabfallen und Verletzungen hervorrufen.
- Gerät nur verwenden, wenn die Filter eingesetzt sind.
- Reinigungs- und Pflegehinweise der Bodenbelag-, Teppich- oder Möbelhersteller einhalten!
- Beim Einziehen des Stromkabels Stecker in der Hand halten und Richtung Kabelaufwicklung mitführen. Anderenfalls kann das Stromkabel umherschlingern, umstehende Personen verletzen, zur Stolperfalle werden oder Gegenstände umreißen.

Für weitere Anwendungstipps siehe auch ▷ *bebildeter Quick Start Guide*.

Staubbehälter leeren

- Vor dem Leeren des Staubbehälters Gerät ausschalten und Stecker aus der Steckdose ziehen.
- Staubbehälter spätestens dann leeren:



- wenn die Leerungsanzeige (siehe Abbildung links) leuchtet,
- vor längerer Lagerung oder
- vor dem Versand.

Der Inhalt des Staubbehälters kann im normalen Hausmüll entsorgt werden, sofern kein für den Hausmüll verbotener Schmutz enthalten ist.

Zum Leeren des Staubbehälters siehe auch ▷ *bebildeter Quick Start Guide*.

Gerät warten und reinigen

Filter reinigen oder ersetzen

- Vor Filterwechsel oder Filterreinigung Gerät ausschalten und Stecker aus der Steckdose ziehen.
- Der Motorfilter ist waschbar, jedoch weder spülmaschinen- noch waschmaschinentauglich.
- Den Motorfilter unter fließendem Wasser gründlich ausspülen (▷ *bebildeter Quick Start Guide, Seite 3*).
Den Motorfilter nach der Reinigung ca. 24 Stunden bei Raumtemperatur trocknen lassen.
Den Motorfilter erst wieder einsetzen, wenn er völlig trocken ist.
- Den Ausblasfilter zur Reinigung erst ausklopfen und dann mit einer weichen Bürste ausbürsten (▷ *bebildeter Quick Start Guide, Seite 4*).

Zur Filterreinigung siehe auch ▷ *bebildeter Quick Start Guide*.

Gerät reinigen

- Vor der Gerätereinigung Gerät ausschalten und Stecker aus der Steckdose ziehen.
- Gehäuse und Stromkabel dürfen aus Gründen der elektrischen Sicherheit nicht mit Flüssigkeiten behandelt oder gar darin eingetaucht werden. Gehäuse mit einem leicht angefeuchteten Tuch abwischen und anschließend trockenreiben.
- Zur Reinigung keine scharfen, scheuernden Reinigungsmittel oder harte Bürsten verwenden.

Probleme selbst beheben

Damit möglichst gar keine Probleme auftreten, ist es wichtig, den Staubbehälter rechtzeitig zu leeren sowie bei dieser Gelegenheit die Filter zu kontrollieren und je nach Verschmutzung zu reinigen.



Sollten Sie dennoch einmal Probleme mit dem Gerät haben, lesen Sie zuerst im Internet auf www.severin.com/go/to/8361 unter „FAQs“ nach und versuchen Sie, das Problem selbst zu beheben.

Über den nebenstehenden QR-Code können Sie direkt auf unsere Homepage gelangen.

Wenn das nicht weiterhilft, wenden Sie sich an unseren Kundendienst.

Die Kontaktdaten finden Sie im Anhang dieser Gebrauchsanleitung oder auf unserer Homepage.

Ersatzteile, Garantie und Entsorgung

Ersatz- und Zubehörteile nachbestellen

Ersatzteile oder Zubehör können Sie im Internet unter www.severin.com/go/to/8361 im Menü „Service / Ersatzteil-Shop“ bequem bestellen.



Unser Filter-Set (1 Motorschutzfilter + 1 Ausblasfilter) kann unter der Artikelnummer **6230048** auf der Homepage oder über unseren Kundendienst bestellt werden.

Über den nebenstehenden QR-Code können Sie direkt auf unsere Homepage gelangen.

Garantie

Von den nachfolgenden Garantiebedingungen bleiben die gesetzlichen Gewährleistungsrechte gegenüber dem Verkäufer und eventuelle Verkäufergarantien unberührt.

Sollte eine Reparatur erforderlich werden, setzen Sie sich telefonisch oder per Mail mit unserem Kundendienst in Verbindung. Die Kontaktdaten finden Sie im Anhang dieser Gebrauchsanleitung. Wenden Sie sich im Garantiefall alternativ auch direkt an den Händler. Zusätzlich gewährt SEVERIN eine Herstellergarantie von zwei Jahren ab Kaufdatum. In diesem Zeitraum beseitigen wir kostenlos alle Mängel, die nachweislich auf Material- oder Fertigungsfehlern beruhen und die Funktion wesentlich beeinträchtigen. Weitere Ansprüche sind ausgeschlossen.

Von der Garantie ausgenommen sind: Schäden, die auf Nichtbeachtung der Gebrauchsanleitung, unsachgemäße Behandlung oder normalen Verschleiß zurückzuführen sind, ebenso leicht zerbrechliche Teile wie z. B. Glas, Kunststoff oder Glühlampen. Die Garantie erlischt bei Eingriff nicht von SEVERIN autorisierter Stellen.

Entsorgung



Geräte, die mit diesem Symbol gekennzeichnet sind, müssen getrennt vom Hausmüll entsorgt werden. Diese Geräte enthalten wertvolle Rohstoffe, die wiederverwertet werden können. Eine ordnungsgemäße Entsorgung schützt die Umwelt und die Gesundheit Ihrer Mitmenschen. Ihre Gemeindeverwaltung bzw. Ihr Fachhändler gibt Auskunft über die ordnungsgemäße Entsorgung.

Thank you very much

EN

Dear Customers,

We wish you great joy with your high-quality SEVERIN product and we thank you for placing your trust in us.

About this instruction manual

This instruction manual includes important tips for your safety and the use of the appliance. If the instruction manual is not heeded, there can be injuries to people or damage to the appliance. Keep the instruction manual safe. If you give or sell the appliance to somebody else, give this person the instruction manual.

Read the instruction manual completely before using the appliance for the first time.

Table of Contents

Thank you very much	9
Safety Instructions	10
Usage	12
Maintaining and cleaning	13
Spare parts, warranty and disposal	14

Quick Start Guide with pictures included

This instruction manual comes with a Quick Start Guide with pictures, which provides you with additional tips for the use and care of the appliance.

SEVERIN

9

Safety Instructions

Connecting the appliance safely

Since the appliance is operated with electrical current, there is a danger of electric shock. Therefore:

- Only connect and start up the vacuum cleaner according to the details on the name plate (underside of the appliance).
- Check the appliance and power cable for possible damage before use. Never operate a defective appliance or an appliance with a defective power cable.
- Never try to repair the appliance or its power cable yourself. To prevent hazards, repairs to the appliance and the power cable may only be made by our customer service. Give a defective appliance to a dealer or make contact with SEVERIN customer service.
- Do not immerse appliance in water or other liquids or treat it with liquids. Do not operate the appliance outdoors or in rooms with high humidity. Do not handle the plug with wet hands.
- Make sure that the power cable is not kinked, crushed or run over and that it does not come into contact with sources of heat, humidity and sharp edges. Make sure that the power cable does not become a stumbling hazard.
- Do not pull or transport the appliance using the power cable. When unplugging the plug from the outlet, always pull directly on the plug.
- If possible, do not use an extension cable. If this is unavoidable, only use GS-tested, simple extension cables (no multi-outlet adapters) that are designed for the appliance's power consumption.
- Before cleaning or maintaining the appliance, as well as before changing accessories, switch off the appliance and unplug the plug from the outlet.

Safety Instructions

Safety of particular groups of people

- This appliance may only be used by children over the age of 8 and by persons with reduced physical, sensory or mental capacities or a lack of experience and/or knowledge when they are supervised or if they have been instructed about the safe use of the appliance and have understood the risks resulting from the use of the appliance.
- Children may not play with the appliance or stand or sit on the appliance. Cleaning and user maintenance may not be performed by children without supervision.
- Keep children younger than 8 away from the appliance and power cable.
- Keep packaging materials out of the reach of children and dispose of them. Otherwise they present a suffocation risk.

Intended use

The appliance may only be used in households. Only vacuum dry, normally-soiled floors or, depending on the accessories, also furniture and upholstery. Any other use is improper and is forbidden.

In order to prevent injuries, fires and damage, the appliance may not be used to vacuum:

- People, animals and plants. Always keep nozzles and vacuum openings away from all body parts, hair and clothing. Do not vacuum near your head.
- Glowing or burning particles (such as ash, coals, charcoal, cigarettes, matches).
- Explosively or flammable materials or toner.
- Water and other liquids, e.g. damp carpet cleaners.
- Pointy objects such as glass splinters, needles or construction waste.

SEVERIN

11

Usage

When attaching parts or while changing accessories

- Only attach appliance parts when the plug has been disconnected from the outlet.
- Only use undamaged nozzles. Damaged nozzles can scratch surfaces.

For additional tips, see also ▷ *illustrated Quick Start Guide*.

When vacuuming

- Especially when vacuuming stairs, make sure that you are always above the appliance. Otherwise the appliance may fall down and cause injuries.
- Only use the appliance with the filters inserted.
- Follow the cleaning and maintenance instructions of the floor covering, carpet or furniture manufacturer!
- When pulling in the power cable, hold the plug in your hand and slide it in the direction in which the cable is winding. Otherwise the power cable can whip around, injure persons nearby, become a stumbling hazard or take objects along with it.

For additional application tips, see also ▷ *illustrated Quick Start Guide*.

Emptying the dust container

- Before changing the dust container, switch off the appliance and disconnect the plug from the outlet.
- Empty the dust container at the latest:



- when the empty indicator (see figure left) lights up
- before longer storage or
- before shipping.

The contents of the dust container can be disposed of in normal household garbage unless it contains dirt that is forbidden in the household garbage.

To empty the dust container, see also ▷ *illustrated Quick Start Guide*.

Maintaining and cleaning

Cleaning or replacing the filter

- Before changing the filter or filter cleaning, switch off the appliance and disconnect the plug from the outlet.
- The motor filter can be washed, however it cannot be washed in the dishwasher or washing machine. Rinse the motor filter out thoroughly under running water (▷ *illustrated Quick Start Guide, page 3*). Let the motor filter dry for approx. 24 hours at room temperature after cleaning. Only insert the motor filter when it is completely dry.
- First knock out the exhaust filter for cleaning, then brush with a soft brush (▷ *illustrated Quick Start Guide, page 4*).

For the filter cleaning, see also ▷ *illustrated Quick Start Guide*.

Cleaning

- Before cleaning, switch off the appliance and disconnect the plug from the outlet.
- The housing and power cable may not be handled with liquids or immersed in liquids for reasons of electrical safety. Rub housing with a slightly damp cloth and then dry.
- For cleaning, do not use any sharp or scouring cleansers or hard brushes.

Troubleshooting by yourself

So that as few problems as possible arise, it is important to empty the dust container regularly and take this opportunity to check the filters and clean them if they are dirty.



If you still have problems with the appliance, first visit us on the Internet at www.severin.com/go/to/8361 under "FAQs" and try to fix the problem by yourself.

Use this QR code to reach our home page directly.

If this does not help, contact our customer service.

The contact data is in the appendix to this instruction manual or on our home page.

Spare parts, warranty and disposal

Ordering spare parts and accessories

You can order spare parts or accessories on the Internet at www.severin.com/go/to/8361 by using the "Service / Spare Parts Shop" menu.



Our filter set (1 motor protection filter + 1 air cleaning filter) can be ordered on the home page or via our customer service using the item number **6230048**.

Use this QR code to reach our home page directly.

Warranty

The legal warranty rights with respect to the seller and any seller warranties are unaffected by the following warranty conditions.

If repair should be necessary, contact our customer service via telephone or mail. The contact data is in the appendix to this instruction manual. In case of warranty claim, you may also contact the dealer directly. In addition, SEVERIN grants a manufacturer's warranty of two years from the purchase date. In this period, we will eliminate all defects due to material or manufacturing errors and which compromise the function. Other claims are excluded.

Excepted from the warranty are: Damage that is due to non-observance of the instruction manual, improper handling or normal wear; also easily-breakable parts such as glass, plastic or light bulbs. Intervention of people not authorised by SEVERIN voids the warranty.

Disposal



Appliances that are marked with this symbol must be disposed of separately from household garbage. These appliances contain valuable raw materials that can be recycled. Proper disposal protects the environment and the health of your fellow men. Your community government or your dealer can provide information about proper disposal.

Remerciements

FR

Chère cliente, cher client,

Nous espérons que ce produit de qualité fabriqué par les soins de la maison SEVERIN vous donnera pleine et entière satisfaction, et nous vous remercions de votre confiance.

Au sujet de cette notice

Cette notice contient des informations importantes pour votre sécurité et pour l'utilisation optimale de l'appareil. En cas de non-respect des instructions, des personnes peuvent être blessées ou l'appareil endommagé. Conservez soigneusement cette notice. Faites-la suivre en cas de cession de l'appareil à un tiers.

Veillez lire l'intégralité de la notice avant la première utilisation.

Sommaire

Remerciements	15
Consignes de sécurité	16
Utilisation	18
Entretien et nettoyage de l'appareil	19
Pièces de rechange, garantie et mise au rebut	20

Prise en main rapide

Vous trouverez joint à cette notice un document illustré de prise en main rapide. Il contient davantage de conseils pour l'entretien et l'utilisation de votre appareil.

SEVERIN

15

Consignes de sécurité

Branchement de l'appareil en toute sécurité

Cet appareil fonctionnant grâce à une alimentation électrique, un risque d'électrocution existe. Il convient donc de respecter les consignes suivantes :

- Respecter les indications figurant sur la plaque signalétique (placée sous l'appareil) pour le branchement et la mise en service.
- Vérifier avant usage que l'appareil et le cordon électrique sont exempts de défauts. Ne jamais mettre en marche un appareil défectueux ou dont le cordon d'alimentation est défectueux.
- Ne jamais essayer de pratiquer soi-même des réparations sur l'appareil ou le cordon d'alimentation. Pour éviter les risques, les réparations doivent exclusivement être effectuées par notre service après-vente. Le cas échéant, il convient de remettre l'appareil défectueux à votre revendeur ou de prendre contact avec le service après-vente de SEVERIN.
- Ne jamais immerger l'appareil dans l'eau ou dans d'autres liquides, ni effectuer un traitement avec des liquides. Ne pas utiliser l'appareil en plein air ni dans des pièces très humides. Ne pas toucher la fiche avec les mains humides.
- Veiller à ce que le cordon d'alimentation ne soit ni vrillé, ni coincé, ni écrasé. Empêcher tout contact avec des sources de chaleur, d'humidité ou avec des objets tranchants. Veiller à ne pas laisser le cordon dans le passage pour éviter tout risque de trébucher.
- Ne jamais tirer sur le cordon d'alimentation, ni transporter l'appareil en le tenant par le cordon. Pour le débrancher, tirer sur la fiche pour l'extraire de la prise.
- Dans la mesure du possible, ne pas utiliser de rallonge. Si cela est indispensable, n'utiliser que des rallonges simples (sans multiprise), homologuées GS, adaptées à la puissance de l'appareil.
- Éteindre et débrancher l'appareil avant toute opération de nettoyage, d'entretien ou tout changement de pièce.

Consignes de sécurité

Sécurité des personnes

- Cet appareil peut être utilisé par des enfants à partir de 8 ans ainsi que par des personnes aux facultés physiques, sensorielles ou mentales restreintes, ou ne possédant pas l'expérience et/ou les connaissances suffisantes, si elles sont surveillées ou bien ont été instruites sur l'utilisation en toute sécurité de l'appareil et qu'elles ont compris les dangers associés. Il convient d'empêcher les enfants de moins de 8 ans de toucher à l'appareil et au cordon d'alimentation.
- Il doit être interdit aux enfants de jouer avec l'appareil, ainsi que de monter ou de s'asseoir dessus. Les enfants ne doivent pas être autorisés à nettoyer ou à effectuer l'entretien de l'appareil sans surveillance.
- Stocker les emballages hors de la portée des enfants ou les mettre à la poubelle pour éviter tout risque d'étouffement.

Utilisation conforme

L'utilisation de cet appareil n'est autorisée que pour un usage domestique. L'aspirateur doit être passé exclusivement sur des sols secs, normalement sales, ou sur des coussins et des meubles en utilisant les accessoires adaptés. Toute utilisation autre que celles décrites sera considérée comme non conforme.

Pour éviter tout risque de blessure, d'incendie, de dégâts matériels, l'aspiration des objets suivants est proscrite :

- Personnes, animaux, plantes. Tenir en permanence les buses et les orifices d'aspiration éloignés de toute partie du corps, ainsi que des cheveux et des vêtements. Ne pas utiliser l'appareil à proximité du visage de personnes.
- Particules incandescentes, (p. ex. : cendres, braises, charbon de bois, cigarettes, allumettes).
- Matières explosives ou facilement inflammables, toner.
- Eau et autres liquides, p. ex. les mousses nettoyantes pour tapis.
- Objets pointus tels que du verre cassé, des clous ou des gravats.

SEVERIN

17

Utilisation

Montage ou changement d'accessoire

- N'installez d'accessoire que lorsque l'appareil est débranché.
- Installez exclusivement des buses en parfait état.
Des buses endommagées peuvent rayer les surfaces.

Reportez-vous au document ▷ *Prise en main illustrée* pour plus de conseils sur le montage.

Aspiration

- Veillez à ce que l'appareil soit toujours en contrebas, surtout lorsque vous aspirez dans un escalier : Dans le cas contraire, vous pourriez vous blesser en cas de chute de l'appareil.
- Utilisez l'appareil seulement s'il est équipé de filtres.
- Respectez les conseils donnés par les fabricants pour l'entretien et le nettoyage des revêtements de sol, des tapis et des meubles.
- Lors du rangement du cordon d'alimentation, guidez-le dans le système d'enroulement en tenant la fiche à la main. Dans le cas contraire, le cordon risque de s'envoler, de blesser des personnes, de causer des chutes ou de faire tomber des objets

Reportez-vous au document ▷ *Prise en main illustrée* pour plus de conseils sur l'utilisation.

Vider le réservoir à poussière

- Avant de vider le réservoir à poussière, éteignez l'appareil et débranchez-le.
- Videz le réservoir au plus tard :



- quand la LED s'allume pour indiquer que le réservoir est plein (voir figure de gauche),
- avant de stocker l'appareil pendant une longue période ou
- avant l'expédition.

Il est possible de mettre le contenu du réservoir aux ordures ménagères, s'il ne contient pas de déchet interdit par l'organisme collecteur.

Reportez-vous au document ▷ *Prise en main* pour plus de conseils pour vider le réservoir.

Entretien et nettoyage de l'appareil

Nettoyage ou remplacement du filtre

- Éteignez et débranchez l'appareil avant tout nettoyage ou remplacement du filtre.
- Rincez abondamment le filtre moteur à l'eau courante (▷ *Prise en main illustrée, page 3*).
- Le filtre moteur est lavable, mais ne passe ni au lave-linge ni au lave-vaisselle. Laissez-le sécher environ 24 heures à température ambiante après lavage, et ne le remettez en place que lorsqu'il est complètement sec.
- Pour nettoyer le filtre de sortie, tapotez-le puis frottez-le à l'aide d'une brosse souple (▷ *Prise en main illustrée, page 4*).

Reportez-vous au document ▷ *Prise en main illustrée* pour plus de conseils sur le nettoyage du filtre.

Nettoyage de l'appareil

- Avant de nettoyer l'appareil, éteignez-le et débranchez-le.
- Pour des raisons de sécurité des appareils électriques, le corps de l'appareil et le cordon ne doivent pas être nettoyés avec des liquides, et encore moins être immergés. Passez un chiffon légèrement humide sur le corps de l'appareil pour le nettoyer, puis séchez-le tout de suite en frottant.
- N'utilisez ni détergent, ni produit abrasif ni brosse dure pour le nettoyage.

Résolution des pannes par l'utilisateur

Afin d'éviter les pannes, il importe de vider le réservoir quand cela est nécessaire, de contrôler à cette occasion l'état des filtres, et de les nettoyer si besoin.



Dans le cas où un dysfonctionnement survient malgré tout, consultez la rubrique **FAQ** de notre site, à l'adresse suivante **www.severin.com/go/to/8361** pour essayer de résoudre le problème.

Le code QR ci-contre vous amène directement sur la page d'accueil de notre site.

Si cela ne suffit pas, contactez notre service après-vente.

Vous trouverez ses coordonnées dans les annexes de cette notice ou sur notre page d'accueil.

Pièces de rechange, garantie et mise au rebut

Commande de pièces détachées ou d'accessoires

Vous pouvez facilement commander des pièces détachées ou des accessoires par Internet, sur notre site www.severin.com/go/to/8361 à la rubrique **Service/pièces détachées**.



Pour commander notre kit de filtres (1 filtre moteur et un filtre de sortie), rendez-vous sur notre site ou appelez le service après-vente et indiquez la référence **6230048**.

Le code QR ci-contre vous amène directement sur la page d'accueil de notre site.

Garantie

Les droits de garantie légaux vis-à-vis du vendeur et d'éventuelles garanties offertes par ce dernier persistent indépendamment des clauses de garantie définies ci-après.

S'il était nécessaire de réparer l'appareil, contactez notre service après-vente par téléphone ou par courriel. Vous trouverez ses coordonnées dans les annexes de cette notice.

Sinon, adressez-vous directement à votre revendeur pour faire jouer la garantie. SEVERIN vous assure également la garantie du fabricant pendant deux années à partir de la date d'achat. Pendant cette période, nous réparerons gratuitement toutes les pannes imputables à un défaut de matériel ou de fabrication et qui entraveraient sensiblement le fonctionnement de l'appareil. Tout autre recours est exclu.

Sont exclus de la garantie : les dommages causés par le non-respect des conditions d'utilisation, une manipulation incorrecte, l'usure normale, ainsi que les pièces fragiles (les parties en verre, en plastique ou les ampoules). La garantie est annulée en cas d'intervention d'un réparateur non agréé par SEVERIN.

Mise au rebut



Les appareils sur lesquels figurent ce symbole ne doivent pas être jetés avec les ordures ménagères. Ils contiennent des matières premières précieuses, susceptibles d'être recyclées. En les mettant au rebut de manière conforme, vous contribuez à la protection de l'environnement et de la santé d'autrui. Renseignez-vous auprès de votre administration communale ou de votre revendeur pour savoir où le mettre au rebut.

Hartelijk dank

NL

Beste klant,

Wij wensen u veel plezier met dit kwaliteitsproduct van SEVERIN en willen u hartelijk bedanken voor uw vertrouwen.

Over deze handleiding

Deze handleiding bevat belangrijke aanwijzingen voor uw veiligheid en voor het gebruik van het apparaat. Bij niet-inachtneming van de handleiding kan lichamelijk letsel of schade aan het apparaat ontstaan. De handleiding goed bewaren. Bij doorgeven van het apparaat aan derden de handleiding meegeven.

Handleiding voor het eerste gebruik volledig doorlezen.

Inhoudsopgave

Hartelijk dank	21
Veiligheidsaanwijzingen	22
Bediening	24
Apparaat onderhouden en reinigen	25
Reserveonderdelen, garantie en verwijdering	26

Korte geïllustreerde handleiding is bijgevoegd

Bij deze handleiding is een korte geïllustreerde handleiding gevoegd, die u verdere aanwijzingen geeft over gebruik en verzorging van het apparaat.

SEVERIN

21

Veiligheidsaanwijzingen

Apparaat veilig aansluiten

Het apparaat loopt op elektrische stroom, daarbij bestaat in principe gevaar van een elektrische schok. Daarom:

- Stofzuiger alleen conform de gegevens op het typeplaatje (onderkant van het apparaat) aansluiten en in bedrijf nemen.
- Apparaat en stroomkabel voor het gebruik controleren op evt. beschadigingen. Nooit een defect apparaat of een apparaat met defecte stroomkabel gebruiken.
- Nooit proberen om het apparaat of de stroomkabel ervan zelf te repareren. Om gevaren te voorkomen mogen reparaties aan het apparaat en de stroomkabel alleen door onze klantenservice uitgevoerd worden. Een defect apparaat voor reparatie aan een dealer overhandigen of contact opnemen met de SEVERIN-klantenservice.
- Apparaat niet in water of andere vloeistoffen dompelen en niet met vloeistoffen behandelen. Apparaat niet gebruiken in de buitenlucht of ruimtes met hoge luchtvochtigheid. De stekker niet met natte handen aanraken.
- Erop letten, dat de stroomkabel niet geknikt, ingeklemd of erover heen gereden wordt of met hittebronnen, vocht of scherpe randen in aanraking komt. Erop letten, dat de stroomkabel niet voor struikelgevaar zorgt.
- Apparaat niet aan de stroomkabel trekken of transporteren. Bij het uittrekken van de stekker uit het stopcontact altijd direct aan de stekker trekken.
- Indien mogelijk geen verlengsnoeren gebruiken. Indien dit onvermijdelijk is, alleen GS-gecontroleerde, enkele verlengsnoeren (geen stekkerdozen) gebruiken die bedoeld zijn voor de krachtontneming van het apparaat.
- Voor het reinigen of onderhouden van het apparaat alsmede voor het wisselen van toebehoren apparaat uitschakelen en stekker uit het stopcontact trekken.

Veiligheidsaanwijzingen

Veiligheid van bepaalde groepen personen

- Het apparaat kan door kinderen vanaf 8 jaar en ouder alsmede door personen met verminderde fysieke, sensorische of mentale vaardigheden of gebrek aan ervaring en/of kennis alleen gebruikt worden, als er toezicht op hen gehouden wordt of als zij in het veilige gebruik van het apparaat geïnstrueerd zijn en de daaruit resulterende gevaren begrepen hebben. Apparaat en stroomkabel buiten bereik van kinderen jonger dan 8 jaar houden.
- Kinderen mogen niet met het apparaat spelen of op het apparaat gaan zitten of staan. Reiniging en gebruikersonderhoud mag niet door kinderen zonder toezicht uitgevoerd worden.
- Verpakkingsmaterialen buiten bereik van kinderen bewaren en verwijderen. Anders bestaat er verstikkingsgevaar.

Gebruik volgens de voorschriften

Het apparaat mag alleen in het huishouden gebruikt worden. Daarbij uitsluitend droge, normaal verontreinigde vloeren of afhankelijk van toebehoren ook meubels en kussens zuigen. Elk ander gebruik geldt als verkeerd gebruik en is verboden.

Om letsel, brand en schade te voorkomen, mag het apparaat niet gebruikt worden voor het zuigen van:

- Mensen, dieren of planten. Mondstukken en zuigopeningen altijd buiten bereik houden van lichaamsdelen, haar en kledingstukken. Niet in de buurt van het hoofd zuigen.
- Gloeiende, brandende of smeulende deeltjes (zoals as, kool, houtskool, sigaretten, lucifers).
- Explosieve of licht ontvlambare stoffen of toners.
- Water en andere vloeistoffen, bijv. vochtige tapijtreinigers.
- Puntige voorwerpen zoals glassplinters, spijkers of puin.

Bediening

Bij het monteren of wisselen van toebehoren

- Apparaatonderdelen alleen monteren, als de stekker uit het stopcontact is getrokken.
- Alleen onbeschadigde mondstukken gebruiken. Beschadigde mondstukken kunnen oppervlakken bekrassen.

Voor meer aanwijzingen m.b.t. montage zie ook ▷ *korte geïllustreerde handleiding*.

Bij stofzuigen

- Vooral bij het zuigen van trappen erop letten, dat het apparaat zich altijd onder u bevindt. Anders kan het apparaat naar beneden vallen en verwondingen veroorzaken.
- Apparaat alleen gebruiken, als de filters geplaatst zijn.
- Reinigings- en verzorgingsaanwijzingen van de vloerbedekking-, tapijt- of meubelfabrikant in acht nemen!
- Bij het intrekken van de stroomkabel stekker in de hand houden en richting kabelopwikkeling meevoeren. Anders kan de stroomkabel rondslingeren, omstanders verwonden, struikelgevaar veroorzaken of voorwerpen omverhalen.

Voor meer gebruikstips zie ook ▷ *korte geïllustreerde handleiding*.

Stofreservoir legen

- Voor het legen van de stofreservoir apparaat uitschakelen en stekker uit het stopcontact trekken.
- Stofreservoir uiterlijk legen:



- als de ledigingsindicatie brandt (zie afbeelding links),
- voor langere opslag of
- voor verzending.

De inhoud van het stofreservoir kan met het normale huisvuil verwijderd worden, indien er geen vuil bijzit dat verboden is voor huisvuil.

Voor legen van het stofreservoir zie ook ▷ *korte geïllustreerde handleiding*.

Apparaat onderhouden en reinigen

Filter reinigen of vervangen

- Voor filtervervangng of filterreinigng apparaat uitschakelen en stekker uit het stopcontact trekken.
- Het motorfilter grondig uitspoelen onder stromend water (▷ *korte geïllustreerde handleiding, pagina 3*).
- Het motorfilter is wasbaar, echter niet geschikt voor spoelmachine of wasmachine. Het motorfilter na de reiniging ca. 24 uur op kamertemperatuur laten drogen.
Het motorfilter pas weer plaatsen, als deze helemaal droog is.
- Het uitblaasfilter voor reiniging eerst uitkloppen en dan met een zachte borstel uitborstelen (▷ *korte geïllustreerde handleiding, pagina 4*).

Voor filterreiniging van de stofzak zie ook ▷ *korte geïllustreerde handleiding*.

Reinigen

- Voor de apparaatreiniging apparaat uitschakelen en stekker uit het stopcontact trekken.
- Behuizing en stroomkabel mogen vanwege elektrische veiligheid niet met vloeistoffen behandeld worden of daarin gedompeld worden. Behuizing met een licht bevochtigde doek afvegen en vervolgens droogwrijven.
- Voor de reiniging geen agressieve, schurende reinigingsmiddelen of harde borstels gebruiken.

Problemen zelf verhelpen

Om problemen te voorkomen is het belangrijk om het stofreservoir op tijd te legen alsmede bij deze gelegenheid de filters te controleren en afhankelijk van de verontreiniging te reinigen.



Mocht u desondanks eens problemen met het apparaat hebben, lees eerst op internet op www.severin.com/go/to/8361 onder "FAQs" na en probeer om het probleem zelf te verhelpen.

Met de QR-code hiernaast komt u direct op onze homepage.

Als dat niet verder helpt, neem dan contact op met onze klantenservice.

De contactgegevens vindt u in de bijlage van deze handleiding of op onze homepage.

Reserveonderdelen, garantie en verwijdering

Reserveonderdelen en toebehoren nabestellen

Reserveonderdelen of toebehoren kunt u eenvoudig bestellen op www.severin.com/go/to/8361 in het menu "**Service / Reserveonderdelen-shop**".



Onze filterset (1 motorbeschermingsfilter + 1 uitblaasfilter) kan besteld worden onder artikelnummer **6230048** op de homepage of via onze klantenservice.

Met de QR-code hiernaast komt u direct op onze homepage.

Garantie

De wettelijke garantierechten voor de verkoper en evt. verkopergaranties worden niet aangetast door de onderstaande garantievoorwaarden.

Mocht reparatie nodig zijn, neem telefonisch of via e-mail contact op met onze klantenservice. De contactgegevens vindt u in de bijlage van deze handleiding. Bij garantiegevallen kunt u als alternatief ook direct contact opnemen met de dealer. Bovendien geeft SEVERIN een fabrieksgarantie van twee jaar vanaf de datum van aankoop. In deze periode repareren wij kosteloos alle gebreken, die aantoonbaar veroorzaakt worden door materiaal- of productiefouten en die de werking aanzienlijk verminderen. Verdere claims zijn uitgesloten.

Van garantie uitgesloten is: Schade, die terug te voeren is op de niet-inachtneming van de handleiding, ondeskundige behandeling of normale slijtage, evenals licht breekbare onderdelen zoals glas, kunststof of gloeilampen. De garantie komt te vervallen bij ingreep door instanties die niet door SEVERIN geautoriseerd zijn.

Afvalverwijdering



Apparaten, die met dit symbool zijn aangeduid, moeten gescheiden van het huisvuil worden verwijderd. Deze apparaten bevatten waardevolle materialen, die gerecycled kunnen worden. Een correcte verwijdering beschermt het milieu en de gezondheid van de medemens. Uw gemeenteadministratie resp. uw dealer geeft informatie over de correcte verwijdering.

Muchas gracias

ES

Apreciada compradora, apreciado comprador,

deseamos que disfrute con este producto de calidad de SEVERIN y le agradecemos su confianza.

Sobre este manual de instrucciones

Este manual de instrucciones contiene consejos importantes para su seguridad, así como sobre el uso del aparato. En caso de que no se sigan las instrucciones de este manual pueden producirse lesiones personales y daños materiales en el aparato. Conserve cuidadosamente este manual de instrucciones. En caso de que se realice la entrega del aparato a terceros, se debe entregar asimismo el manual de instrucciones.

Es necesario leer el manual de instrucciones por completo antes del primer uso.

Índice

Muchas gracias	27
Indicaciones de seguridad	28
Manejo	30
Mantenimiento y limpieza del aparato	31
Repuestos, garantía y eliminación	32

Se incluye una guía de inicio rápido con ilustraciones

Este manual de instrucciones incluye una guía de inicio rápido con ilustraciones que le proporciona más consejos sobre el uso y el cuidado del aparato.

SEVERIN

27

Indicaciones de seguridad

Conexión segura del aparato

El aparato funciona con corriente eléctrica, por lo que existe riesgo de electrocución. Por ello:

- Conecte y ponga en funcionamiento el aspirador sólo conforme a los datos indicados en la placa de características (parte inferior del aparato).
- Revise posibles daños en el aparato y el cable eléctrico antes de su uso. No utilice nunca un aparato defectuoso o con un cable eléctrico defectuoso.
- No intente nunca reparar por cuenta propia el aparato o su cable eléctrico. Para evitar riesgos, las reparaciones del aparato y el cable eléctrico deben ser realizadas exclusivamente por nuestro servicio de atención al cliente. Los aparatos defectuosos deben ser enviados a un comercio especializado para su reparación, o bien contacte con el servicio de atención al cliente de SEVERIN.
- No sumerja el aparato en agua ni ningún otro líquido ni lo trate con líquido alguno. No ponga en funcionamiento el aparato al aire libre o en espacios con una elevada humedad ambiental. No toque el conector con las manos mojadas.
- Preste atención a que el cable eléctrico no esté doblado, aprisionado ni pase nada por encima, tampoco debe entrar en contacto con fuentes de calor, humedad o bordes afilados. Preste atención a que el cable de la fuente de alimentación no pueda causar tropiezos.
- No estire ni transporte el aparato cogiéndolo por el cable eléctrico. Para quitar el conector de la toma de corriente, tire siempre directamente del conector. Si es posible, no utilice cables de prolongación. Si resulta inevitable, utilice sólo cables alargadores simples con la marca de seguridad GS (no tomas de corriente múltiples) diseñados para el consumo de potencia del aparato.
- Antes de limpiar o realizar el mantenimiento del aparato, así como antes de cambiar los accesorios, se debe apagar el aparato y desenchufarlo de la toma de corriente.

Indicaciones de seguridad

Seguridad de determinados grupos de personas

- Este aparato puede ser utilizado por niños mayores de ocho años, así como por personas con capacidades físicas, sensoriales o mentales reducidas o con falta de experiencia o conocimientos bajo supervisión o si han sido debidamente instruidos sobre el uso seguro del aparato y los riesgos derivados del mismo.
- Los niños no deben jugar con el aparato ni colocarse o sentarse encima. La limpieza y el mantenimiento no deben ser realizados por niños sin supervisión. Los niños menores de ocho años deben mantenerse alejados del aparato y del cable eléctrico.
- Mantenga los materiales de embalaje fuera del alcance de los niños y deséchelos. De lo contrario existe riesgo de asfixia.

Uso previsto

El aparato debe utilizarse únicamente en el ámbito doméstico. El aparato debe utilizarse exclusivamente para aspirar suelos secos, con una suciedad normal o dependiendo de los accesorios, también muebles y cojines. Cualquier otro uso se considera no adecuado y está prohibido.

Para prevenir lesiones, quemaduras o daños, el aparato no debe utilizarse para aspirar:

- Sobre personas, animales o plantas. Las boquillas y aberturas de aspiración siempre deben mantenerse alejadas de cualquier parte del cuerpo, del pelo y de las prendas de vestir. No aspirar cerca de la cabeza.
- Partículas al rojo vivo, incandescentes o ardiendo (como por ejemplo, cenizas, carbón, brasas, cigarrillos o cerillas).
- Materiales explosivos o fácilmente inflamables o tóner.
- Agua y otros líquidos, por ejemplo producto limpiador de moquetas húmedo.
- Objetos afilados como esquirlas de vidrio, clavos o escombros.

SEVERIN

29

Manejo

Durante el montaje o el cambio de accesorios

- Las piezas del aparato sólo deben montarse si el conector está desenchufado de la toma de corriente.
- Utilice sólo boquillas no dañadas. Las boquillas dañadas pueden rayar las superficies.

Para más consejos sobre el montaje, véase también ▷ *Guía de inicio rápido con ilustraciones.*

Al aspirar

- Especialmente al aspirar escaleras, procure que el aparato quede siempre por debajo. De lo contrario, el aparato podría caer y provocarle lesiones.
- No utilice el aparato sin haber colocado los filtros.
- Es necesario respetar las indicaciones de limpieza y conservación de los fabricantes del pavimento, la alfombra o los muebles. Al recoger el cable eléctrico, sujete el conector con la mano y acompañelo en dirección hacia el enrollado del cable. De otro modo, el cable eléctrico puede rodearle, lesionar a las personas que se encuentren alrededor, provocar tropiezos o arrastrar objetos.

Para más consejos sobre el uso, véase también ▷ *Guía de inicio rápido con ilustraciones.*

Vaciado del depósito de polvo

- Antes de vaciar el depósito de polvo, apague el aparato y desenchufe el conector de la toma de corriente.
- Vacíe el depósito de polvo como muy tarde:



- si se entiende el indicador de vaciado (véase la ilustración de la izquierda),
- antes de un largo almacenamiento o
- antes de un transporte.

El contenido del depósito de polvo se puede eliminar con la basura doméstica normal siempre que no contenga ningún tipo de suciedad prohibida para la basura doméstica.

Para vaciar el depósito de polvo, véase también ▷ *Guía de inicio rápido con ilustraciones.*

Mantenimiento y limpieza del aparato

Limpieza o sustitución de filtros

- Antes de cambiar los filtros o limpiarlos, apague el aparato y desenchufe el conector de la toma de corriente.
- Lave el filtro del motor a conciencia con agua corriente (▷ *Guía de inicio rápido ilustrada, página 3*).
- El filtro del motor se puede lavar, aunque no en el lavavajillas ni en la lavadora. El filtro del motor se debe dejar secar tras la limpieza a temperatura ambiente durante aprox. 24 horas. El filtro del motor se podrá volver a utilizar cuando esté completamente seco.
- Para limpiar el filtro de soplado, golpéelo primero y a continuación cepíllelo con un cepillo suave (▷ *Guía de inicio rápido ilustrada, página 4*).

Para la limpieza de los filtros véase también ▷ *Guía de inicio rápido con ilustraciones*.

Limpieza del aparato

- Antes de limpiar el aparato, apague el aparato y desenchufe el conector de la toma de corriente.
- La carcasa y el cable eléctrico no deben tratarse con líquidos ni sumergirse en ellos por motivos de seguridad eléctrica. La carcasa se debe limpiar pasando un trapo ligeramente húmedo y después se debe secar frotando.
- Para la limpieza no deben utilizarse detergentes agresivos ni abrasivos o cepillos duros.

Solución de problemas

Para que no se produzca ningún problema, es importante cambiar el depósito de polvo a tiempo y revisar en ese momento los filtros, así como limpiarlos en función de la suciedad acumulada.



No obstante, si en algún momento tiene problemas con el aparato, consulte primero en Internet en www.severin.com/go/to/8361 en "FAQ" e intente solucionar el problema usted mismo.

Por medio de este código QR puede acceder directamente a nuestra página web.

Si esto no le ayuda, diríjase a nuestro servicio de atención al cliente.

Puede encontrar los datos de contacto en el anexo de este manual de instrucciones.

Repuestos, garantía y eliminación

Pedido de piezas de repuesto y accesorios

Puede pedir cómodamente piezas de repuesto o accesorios en Internet en nuestra página web www.severin.com/go/to/8361 en el menú "**Servicio técnico/tienda de piezas de repuesto**".



Nuestro juego de filtros (1 filtro protector del motor + 1 filtro de soplado) se puede pedir con el número de referencia **6230048** en la página web o a nuestro servicio de atención al cliente.

Por medio de este código QR puede acceder directamente a nuestra página web.

Garantía

Las siguientes condiciones de garantía no afectan a los derechos de garantía legal frente al vendedor y a otras posibles garantías del vendedor.

Si resulta necesaria una reparación, póngase en contacto con nuestro servicio de atención al cliente por teléfono o por correo electrónico. Puede encontrar los datos de contacto en el anexo de este manual de instrucciones.

En caso de garantía, también puede dirigirse directamente al distribuidor. Además, SEVERIN concede una garantía de fabricantes de dos años a partir de la fecha de la compra. Durante ese plazo de tiempo eliminaremos de forma gratuita cualquier deficiencia que pueda demostrarse que se debe a un fallo de material o de fabricación e impida un funcionamiento normal. Queda excluido cualquier otro derecho de reclamación.

Quedan excluidos de la garantía: Los daños que se deban a la inobservancia del manual de instrucciones, la manipulación incorrecta o el desgaste normal, así como los referidos a piezas frágiles como cristal, plástico o bombillas. La garantía se extingue en caso de intervención por parte de instancias no autorizadas por SEVERIN.

Eliminación



Los aparatos identificados con este símbolo deben eliminarse por separado de la basura doméstica. Los aparatos contienen materia prima valiosa que puede reutilizarse. Una eliminación de residuos correcta protege el medio ambiente y la salud de sus congéneres. La administración municipal o su distribuidor especializado le proporcionarán información sobre la eliminación de desechos adecuada.

Grazie

IT

Gentile cliente,

grazie per la fiducia accordataci. Ci auguriamo che possa apprezzare appieno questo prodotto di qualità SEVERIN.

Informazioni sulle presenti istruzioni per l'uso

Le istruzioni per l'uso contengono importanti suggerimenti per la Sua sicurezza e per l'uso dell'apparecchio. Il mancato rispetto delle istruzioni per l'uso può causare lesioni alle persone o danni all'apparecchio. Conservare con cura le istruzioni per l'uso. Nel caso di cessione dell'apparecchio a terzi, consegnare anche le istruzioni per l'uso.

Leggere attentamente tutte le istruzioni per l'uso precedentemente al primo uso.

Indice

Grazie	33
Avvertenze di sicurezza	34
Uso	36
Manutenzione e pulizia dell'apparecchio	37
Pezzi di ricambio, garanzia e smaltimento	38

Con guida rapida illustrata allegata

Alle presenti istruzioni per l'uso è allegata una guida rapida illustrata contenente ulteriori suggerimenti per l'uso e la cura dell'apparecchio.

SEVERIN

33

Avvertenze di sicurezza

Collegamento sicuro dell'apparecchio

Poiché l'apparecchio è operato a corrente, di norma sussiste il rischio di scossa elettrica. Pertanto:

- Collegare e mettere in funzione l'aspirapolvere solo secondo i dati indicati nella targhetta identificativa (sotto all'apparecchio).
- Prima dell'uso verificare che apparecchio e cavo di alimentazione non presentino danneggiamenti. Non operare mai un apparecchio difettoso o con cavo di alimentazione difettoso.
- Non cercare mai di riparare da sé l'apparecchio o il relativo cavo di alimentazione. Per evitare l'esposizione a rischi, le riparazioni all'apparecchio e al cavo di alimentazione possono essere eseguite solo dalla nostra Assistenza Clienti. Se un apparecchio è difettoso, per la riparazione consegnarlo a un rivenditore qualificato oppure contattarle all'Assistenza Clienti di SEVERIN.
- Non immergere l'apparecchio in acqua o in altri liquidi, né trattarlo con liquidi. Non operare l'apparecchio all'aperto o in locali ad alto tasso di umidità dell'aria. Non toccare la spina con le mani bagnate.
- Assicurarsi che il cavo d'alimentazione non venga piegato, schiacciato o premuto passandoci sopra e che il cavo non vada a contatto con fonti di calore, umidità o spigoli vivi. Assicurarsi che il cavo di alimentazione non sia causa di inciampo.
- Non tirare né trasportare l'apparecchio dal cavo di alimentazione. Nell'estrarre la spina dalla presa di corrente, afferrare sempre direttamente la spina.
- Se possibile non usare alcuna prolunga. Qualora ciò fosse inevitabile, usare solo prolunghie semplici omologate GS (non prese multiple) progettate per la potenza assorbita dall'apparecchio.
- Prima di eseguire la pulizia o la manutenzione dell'apparecchio, nonché prima di cambiare un accessorio, disattivare l'apparecchio e scollegare la spina.

Avvertenze di sicurezza

Sicurezza di determinati gruppi di persone

- I bambini a partire da 8 anni di età e le persone con abilità fisiche, sensoriali o cognitive ridotte o con scarsa esperienza e/o conoscenza possono usare questo apparecchio solo sotto sorveglianza, oppure se sono state istruite sul relativo uso sicuro e hanno compreso i rischi derivanti dallo stesso.
- I bambini non devono giocare con l'apparecchio o salirci o sedercisi sopra. Salvo sotto sorveglianza, i bambini non possono eseguire la pulizia e la manutenzione dell'utilizzatore.
- Tenere i bambini di età inferiore a 8 anni lontani dall'apparecchio e dal cavo di alimentazione.
- Conservare e smaltire i materiali di imballo al di fuori della portata dei bambini. Diversamente sussiste il rischio d'asfissia.

Uso conforme

L'apparecchio può essere usato solo in ambiente domestico. Aspirare esclusivamente pavimenti asciutti normalmente sporchi oppure, a seconda dell'accessorio, anche mobili e imbottiti. Ogni altro utilizzo è ritenuto non conforme ed è vietato.

Al fine di prevenire lesioni, incendi e danni l'apparecchio non deve essere usato per aspirare:

- Persone, animali o piante. Tenere ugelli e bocchette di aspirazione sempre lontane da qualsiasi parte del corpo, capelli e indumenti. Non aspirare con la testa vicina all'apparecchio.
- Particelle incandescenti, infuocate o ardenti (come ad esempio cenere, carbone, carbone di legna, sigarette, fiammiferi).
- Sostanze esplosive o facilmente infiammabili o toner.
- Acqua e altri liquidi, ad esempio lavamoquette umidi.
- Oggetti appuntiti come frantumi di vetro, chiodi o rifiuti edili.

Uso

Al montaggio o al cambio di accessori

- Montare le parti dell'apparecchio solo a spina scollegata dalla presa.
- Usare solo ugelli non danneggiati. Ugelli danneggiati possono graffiare le superfici.

Per altri suggerimenti sul montaggio vedere anche ▷ *la Guida Rapida illustrata*.

Durante l'aspirazione della polvere

- In particolare quando si aspira polvere su scale, assicurarsi sempre che l'apparecchio sia al di sotto. Diversamente l'apparecchio potrebbe cadere causando lesioni.
- Utilizzare l'apparecchio solo a filtri inseriti.
- Rispettare le istruzioni di pulizia e cura del produttore della moquette, del tappeto o dei mobili.
- Per retrarre il cavo di alimentazione tenere in mano la spina e guidare il cavo nel senso di avvolgimento. Diversamente il cavo di alimentazione potrebbe serpeggiare, ferire le persone circostanti, causare inciampo o sbattere contro oggetti.

Per altri suggerimenti sull'uso vedere anche ▷ *la Guida Rapida illustrata*.

Svuotamento del contenitore raccogli-polvere

- Prima di svuotare il contenitore raccogli-polvere, disattivare l'apparecchio e scollegare la spina dalla presa.
- Svuotare il contenitore raccogli-polvere al più tardi:



- quando s'illumina la spia di svuotamento (vedere la figura a sinistra),
- prima di uno stoccaggio prolungato, o
- prima della spedizione.

Il contenuto del contenitore raccogli-polvere può essere smaltito come rifiuto domestico purché non contenga alcuna sporcizia non consentita per i rifiuti domestici.

Per svuotare il contenitore raccogli-polvere vedere anche ▷ *la Guida Rapida illustrata*.

Manutenzione e pulizia dell'apparecchio

Pulizia o cambio del filtro

- Prima di cambiare o pulire il filtro, disattivare l'apparecchio e scollegare la spina dalla presa.
- Lavare a fondo il filtro del motore con acqua corrente (▷ *Guida Rapida illustrata, Pagina 3*).
- Il filtro del motore può essere lavato, ma non in lavastoviglie né in lavatrice. Dopo aver pulito il filtro del motore lasciarlo asciugare a temperatura ambiente per ca. 24 ore.
Reinserire il filtro del motore solo quando è completamente asciutto.
- Per pulire il filtro di spurgo dapprima batterlo leggermente per farlo uscire, quindi spazzolarlo con una spazzola morbida (▷ *Guida Rapida illustrata, Pagina 4*).

Per la pulizia del filtro vedere anche ▷ *la Guida Rapida illustrata*.

Pulizia dell'apparecchio

- Prima di pulire l'apparecchio disattivarlo e scollegare la spina dalla presa.
- Per motivi di sicurezza elettrica, involucro e cavo di alimentazione non possono essere trattati con liquidi né tanto meno immersi negli stessi. Pulire l'involucro con un panno leggermente inumidito, quindi asciugarlo.
- Per la pulizia non utilizzare alcun detergente aggressivo o abrasivo, né spazzole dure.

Eliminazione autonoma di problemi

Per evitare il più possibile che insorgano problemi è importante svuotare il contenitore raccogli-polvere tempestivamente nonché, con l'occasione, controllare il filtro e, a seconda dell'impurità, pulirlo.



Se ciò nonostante l'apparecchio rievdenziasse problemi, anzitutto leggere quanto riportato nel sito Web www.severin.com/go/to/8361 alla sezione „FAQs“ e cercare di eliminare il problema da sé.

Alla nostra Home Page è possibile accedere direttamente tramite il codice QR qui accanto.

Se ciò non fosse di aiuto, chiamare la nostra Assistenza Clienti.

I dettagli di contatto sono riportati nell'Allegato alle presenti istruzioni per l'uso oppure nella nostra Home Page.

Pezzi di ricambio, garanzia e smaltimento

Ordine di pezzi di ricambio e accessori

I pezzi di ricambio e gli accessori possono essere ordinati accedendo alla Home Page del nostro sito Web www.severin.com/go/to/8361 al menu „Service / Acquisto ricambi“.



Il kit filtri (1 filtro di protezione del motore + 1 filtro di spurgo) può essere ordinato accedendo alla nostra Home Page o tramite la nostra Assistenza Clienti, indicando il numero articolo **6230048**.

Alla nostra Home Page è possibile accedere direttamente tramite il codice QR qui accanto.

Garanzia

Le condizioni di garanzia che seguono non pregiudicano i diritti alla prestazione in garanzia di legge nei confronti del venditore, né eventuali garanzie del venditore.

Qualora si rendesse necessaria una riparazione, contattare telefonicamente o per e-mail la nostra Assistenza Clienti. I dettagli di contatto sono riportati nell'Allegato alle presenti istruzioni per l'uso. In caso di ricorso alla garanzia, in alternativa rivolgersi anche direttamente al rivenditore. SEVERIN concede inoltre una garanzia produttore di due anni a partire dalla data d'acquisto. In detto periodo viene effettuata senza spese l'eliminazione di tutti i difetti riconducibili in modo dimostrabile a difetti di materiale o di produzione e che compromettono in modo rilevante il funzionamento. Ogni altra rivendicazione è esclusa.

Sono esclusi dalla garanzia: Danni riconducibili al mancato rispetto delle istruzioni per l'uso, all'uso non conforme o a normale usura, come pure particolari fragili come ad esempio vetro, plastica o lampadine. In caso d'intervento da parte di soggetti non autorizzati da SEVERIN la garanzia decade.

Smaltimento



Gli apparecchi arretranti questo simbolo devono essere smaltiti separatamente dai rifiuti domestici. Tali apparecchi contengono materie prime pregiate che possono essere riutilizzate. Lo smaltimento corretto protegge l'ambiente e la salute delle persone. L'amministrazione comunale o il proprio rivenditore forniscono informazioni sullo smaltimento corretto.

Mange tak

DK

Kære kunde

Tillykke med dit kvalitetsprodukt fra firmaet SEVERIN – vi håber, du får glæde af det, og takker for din tillid.

Om denne brugsanvisning

Denne brugsanvisning indeholder vigtige tips for din sikkerhed og for brugen af apparatet. Hvis brugsanvisningen ikke følges, kan det medføre personskader eller beskadigelse af apparatet. Opbevar brugsanvisningen på et sikkert sted. Hvis apparatet videregives til tredjemand, skal brugsanvisningen følge med.

Læs brugsanvisningen grundigt igennem før første ibrugtagning.

Indhold

Mange tak	39
Sikkerhedsanvisninger	40
Betjening	42
Vedligeholdelse og rengøring af apparat	43
Reservedele, garanti og bortskaffelse	44

Kvikstartguide med billeder medfølger

Med brugsanvisningen følger en kvikstartguide med billeder, som giver dig flere tips for brug og pleje af apparatet.

SEVERIN

39

Sikkerhedsanvisninger

Sikker tilslutning af apparatet

Da apparatet drives med elektrisk strøm, er der fare for elektrisk stød. Derfor gælder følgende:

- En støvsuger må kun tilsluttes og tages i brug i overensstemmelse med oplysningerne på typeskiltet (på undersiden af apparatet).
- Kontrollér apparatet og netledningen for eventuelle skader før bru- gen. Anvend aldrig et defekt apparat eller apparat med en defekt net- ledning.
- Forsøg aldrig at reparere apparatet eller netledningen selv. For at undgå farlige situationer skal reparationer på apparatet og netlednin- gen altid udføres af vores kundeservice. Indlever et defekt apparat til reparation hos en forhandler eller kontakt SEVERINs kundeservice.
- Sænk ikke apparatet ned i vand eller andre væsker, og behandl det ikke med væsker. Anvend ikke apparatet udendørs eller i rum med høj luftfugtighed. Berør ikke stikket med våde hænder.
- Pas på, at netledningen ikke knækkes, kommer i klemme eller køres over eller kommer i kontakt med varmekilder, fugt eller skarpe kan- ter. Sørg for, at netledningen ikke trækkes, så man kan snuble over den.
- Træk og transportér ikke apparatet i netledningen. Træk altid direkte i stikket, når du trækker det ud af stikkontakten.
- Benyt så vidt muligt ikke forlænger-kabel. Hvis det ikke kan undgås, så anvend altid GS-testede, enkle forlængerledninger (aldrig multi- stikdåser), som er dimensioneret til apparatets effektforbrug.
- Før rengøring eller vedligeholdelse af apparatet samt før udskiftning af tilbehør skal apparatet slukkes, og stikket skal trækkes ud af stik- kontakten.

Sikkerhedsanvisninger

Sikkerhed for bestemte persongrupper

- Dette apparat kan anvendes af børn fra 8 år og ældre samt af personer med nedsatte fysiske, sensoriske eller mentale evner eller mangel på erfaring og/eller viden, hvis de er under opsyn, eller er blevet instrueret i sikker brug af apparatet og har forstået de farer, der kan opstå ved det.
- Børn må ikke lege med apparatet eller stille eller sætte sig på apparatet. Rengøring og brugervedligeholdelse må ikke foretages af børn uden opsyn.
- Apparatet og netkablet skal holdes utilgængeligt for børn under 8 år.
- Emballagematerialer skal opbevares og bortskaffes uden for børns rækkevidde. I modsat fald er der for kvælning.

Tilsigtet brug

Apparatet må kun anvendes til privat brug. Støvsug kun tørre, normalt tilsmudsede gulve eller – alt efter tilbehør – møbler og polstring. Enhver anvendelse derudover er i strid med den tilsigtede brug og er forbudt.

For at forebygge personskader, brand og skader må apparatet ikke anvendes på:

- mennesker, dyr eller planter. Sørg for altid at holde dyser og sugåbninger væk fra legemsdele, hår og tøj. Sug aldrig i nærheden af hovedet.
- Glødende, brændende eller ulmende partikler, som f.eks. aske, kul, trækul, cigaretter, tændstikker.
- Eksplosive eller let antændelige stoffer eller toner.
- Vand og andre væsker, f.eks. fugtige tæpperensemidler.
- Spidse genstand som f.eks. glassplinter, søm eller murbrokker.

Betjening

Ved montering eller skift af tilbehør

- Monter kun apparatdele, når stikket er trukket ud af stikkontakten.
- Anvend kun intakte dyser. Beskadede dyser kan ridse overflader.

Flere tips om montering finder du i [▷ kvikstartguiden med billeder](#).

Ved støvsugning

- Især ved støvsugning af trapper skal du sørge for, at apparatet altid befinder sig under dig. I modsat fald kan apparatet falde ned og forårsage personskader.
- Ved indtrækning af netledningen skal du holde stikket i hånden og føre det i opviklingsretningen. I modsat fald kan netledningen svirpe frem og tilbage, skade omkringstående personer, vælte genstande eller medføre, at nogen falder over den.

Flere anvendelsestips finder du i [▷ kvikstartguiden med billeder](#).

Tømning af støvbeholder

- Sluk apparatet, og træk stikket ud af stikkontakten før tømning af støvbeholderen.
- Støvbeholderen skal senest tømmes:



- når tømningsindikatoren lyser (se billedet til venstre),
- før længerevarende opbevaring eller
- før transport.

Indholdet i støvbeholderen kan bortskaffes med almindeligt husholdningsaffald, for så vidt det ikke indeholder snavs, der er forbudt i husholdningsaffald.

Oplysninger om tømning af støvbeholderen finder du i [▷ kvikstartguiden med billeder](#).

Vedligeholdelse og rengøring af apparat

Rengøring eller udskiftning af filter

- Sluk apparatet, og træk stikket ud af stikkontakten, før du skifter eller rengør filtret.
- Motorfilteret skylles grundigt i rindende vand (▷ *kvikstartguiden med billeder, side 3*).
- Motorfiltret kan vaskes, men kan dog hverken kommes i opvaske- eller vaskemaskinen. Lad motorfiltret tørre ved stuetemperatur i ca. 24 timer efter rengøring. Isæt først motorfiltret igen, når det er fuldstændig tørt
- Ved rengøring af udblæsningsfilteret skal det først bankes og derefter børstes af med en blød børste (▷ *kvikstartguiden med billeder, side 4*).

Oplysninger om filterrengøring finder du i ▷ *kvikstartguiden med billeder*.

Rengøring af apparat

- Sluk apparatet, og træk stikket ud af stikkontakten, før du rengør apparatet.
- Hus og netledning må af hensyn til den elektriske sikkerhed ikke behandles med vand eller andre væsker og heller ikke sænkes ned i sådanne. Tør huset af med en hårdt opvredet klud, og aftør derefter med en tør klud.
- Anvend aldrig skrappe, skurende rengøringsmidler eller hårde børster til rengøring.

Egen problemafhjælpning

For at undgå problemer i videst mulige udstrækning er det vigtigt at tømme støvbeholderen i rette tid og i den forbindelse at kontrollere filtrene og rengøre dem, alt efter hvor snavsede de er.



Hvis du alligevel skulle få problemer med apparatet, beder vi dig om først at besøge www.severin.com/go/to/8361 og læse under "FAQs" og derefter forsøge selv at afhjælpe problemet

Via denne QR-kode kommer du direkte til vores hjemmeside.

Hvis det ikke løser problemet, beder vi dig kontakte vores servicehotline.

Kontaktoplysningerne finder du i tillægget til brugsanvisningen eller på vores hjemmeside.

Reserve dele, garanti og bortskaffelse

Efterbestilling af reserve- og tilbehørsdele

Reserve dele eller tilbehør kan nemt og bekvemt bestilles på internettet på www.severin.com/go/to/8361 i menuen "Service / Reservedelsshop".



Vores filtersæt (1 motorbeskyttelsesfilter + 1 udblæsningsfilter) kan bestilles under artikelnummer **6230048** på hjemmesiden eller via vores kundetjeneste.

Via denne QR-kode kommer du direkte til vores hjemmeside.

Garanti

De lovbestemte garantirettigheder for forbrugere og eventuelle salgsgarantier forbliver uberørte af følgende garantibetingelser.

Hvis det er nødvendigt at reparere, skal du kontakte vores kundeservice pr. telefon eller e-mail. Kontaktoplysningerne finder du i tillægget til brugsanvisningen.

Henvend dig derfor alternativt også direkte til forhandleren i tilfælde af en garantisag. Endvidere yder SEVERIN en producentgaranti på to år fra købsdatoen. I denne periode afhjælper vi uden omkostninger alle mangler, som beviseligt skyldes materiale- eller produktionsfejl, og som forringer funktionen væsentligt. Yderligere krav udelukkes.

Garantien dækker ikke: Skader, som skyldes manglende overholdelse af brugsanvisningen, forkert behandling eller normalt slid, ligeledes dele, som let går i stykker som f.eks. glas, kunststof eller el-pærer. Garantien bortfalder ved indgreb, der ikke er godkendt af SEVERIN.

Bortskaffelse



Apparater, som er mærket med dette symbol, må ikke bortskaffes sammen med almindeligt husholdningsaffald! Disse apparater indeholder værdifulde råmaterialer, som kan genvindes. En korrekt bortskaffelse beskytter miljøet og dine medmenneskers sundhed. Kontakt kommunen eller forhandleren for at få oplysninger om korrekt bortskaffelse.

Dziękujemy

PL

Droga Klientko! Drogi Kliencie!

Życzymy wiele radości z produktu marki SEVERIN i dziękujemy za okazane nam zaufanie.

Informacje o instrukcji obsługi

Niniejsza instrukcja obsługi zawiera ważne porady na temat bezpieczeństwa i obsługi urządzenia. Nieprzestrzeganie instrukcji obsługi może prowadzić do obrażeń ciała i uszkodzenia urządzenia. Proszę zachować instrukcję obsługi. Przy przekazywaniu urządzenia innej osobie należy także przekazać instrukcję.

Przed pierwszym użyciem dokładnie przeczytać instrukcję obsługi.

Spis treści

Dziękujemy	45
Wskazówki dotyczące bezpieczeństwa	46
Obsługa	48
Konserwacja i czyszczenie urządzenia	49
Części zamienne, gwarancja i utylizacja	50

W załączeniu ilustrowana krótka instrukcja obsługi

Do niniejszej instrukcji załączona jest ilustrowana krótka instrukcja obsługi, zawierająca dalsze porady na temat stosowania i pielęgnacji urządzenia.

SEVERIN**45**

Wskazówki dotyczące bezpieczeństwa

Właściwie podłączyć urządzenie

Urządzenie jest napędzane elektrycznie istnieje przy tym generalne zagrożenie porażenia prądem. Dlatego:

- podłączać i uruchamiać odkurzacz wyłącznie zgodnie z danymi na tabliczce znamionowej (dolna strona urządzenia).
- Przed użyciem sprawdzić urządzenie i przewód elektryczny pod kątem ewentualnych uszkodzeń. Nigdy nie używać uszkodzonego urządzenia ani urządzenia z uszkodzonym przewodem elektrycznym.
- Nigdy nie próbować samodzielnej naprawy urządzenia i jego przewodu elektrycznego. Aby uniknąć zagrożeń, należy zlecać naprawy urządzenia i przewodu elektrycznego wyłącznie naszemu serwisowi. Uszkodzone urządzenie należy oddać do naprawy w sklepie specjalistycznym lub skontaktować się z serwisem SEVERIN.
- Nie zanurzać urządzenia w wodzie ani w innych płynach i nie traktować go płynami. Nie używać urządzenia na wolnym powietrzu i w pomieszczeniach o wysokiej wilgotności. Nie dotykać wtyczki mokrymi rękami.
- Zwracać uwagę na to, aby przewód elektryczny nie został załamany, zakleszczony, aby nic po nim nie przejechało i aby nie miał kontaktu ze źródłami wysokiej temperatury, wilgocią i ostrymi krawędziami. Uważać, aby przewód elektryczny nie powodował zagrożenia potknięciem.
- Nie ciągnąć ani nie transportować urządzenia za przewód elektryczny. Przy wyjmowaniu wtyczki z gniazdka należy zawsze ciągnąć za wtyczkę. W miarę możliwości nie używać przedłużaczy. Jeśli jest to jednak konieczne, używać wyłącznie zwykłych przedłużaczy ze znakiem GS (bez gniazd zespolonych), przystosowanych do poboru mocy urządzenia.
- Przed czyszczeniem lub konserwacją urządzenia oraz przed wymianą osprzętu należy wyłączyć urządzenie i wyjąć wtyczkę z gniazdka.

Wskazówki dotyczące bezpieczeństwa

Bezpieczeństwo określonych grup osób

- Niniejsze urządzenie wolno użytkować dzieciom powyżej 8 lat oraz osobom o ograniczonej zdolności fizycznej, czuciowej lub intelektualnej i osobom nie mającym doświadczenia i/lub znajomości sprzętu, pod warunkiem że odbywa się to pod nadzorem lub po zapoznaniu się z zasadami bezpiecznego użytkowania sprzętu oraz ewentualnymi zagrożeniami z nim związanymi. Dzieci poniżej 8 lat trzymać z dala od urządzenia i przewodu zasilającego.
- Dzieciom nie wolno bawić się urządzeniem, na niego stawać ani siadać. Bez nadzoru nie wolno dzieciom czyścić ani wykonywać prac konserwacyjnych przewidzianych dla użytkownika.
- Materiały opakowaniowe trzymać i utylizować poza zasięgiem dzieci. W innym przypadku istnieje niebezpieczeństwo uduszenia.

Zastosowanie zgodne z przeznaczeniem

Urządzenie wolno stosować jedynie w gospodarstwie domowym. Odkurzać jedynie suche, normalnie zabrudzone podłogi lub - zależnie od wyposażenia - meble i tapicerkę. Każde inne zastosowanie jest niezgodne z przeznaczeniem i jest niedozwolone.

Aby zapobiec obrażeniom ciała, pożarom i szkodom, nie wolno stosować urządzenia do odkurzania:

- ludzi, zwierząt i roślin, Dysze i otwór zasysający należy zawsze trzymać z dala od wszystkich części ciała, włosów i odzieży. Nie odkurzać w pobliżu głowy.
- żarzących się, palących się lub tłących cząsteczek (np. popiół, węgiel, węgiel drzewny, papierosy, zapalniczki),
- wybuchowych lub łatwopalnych materiałów lub tonerów,
- wody lub innych płynów, np. środków do czyszczenia dywanów na mokro,
- ostrych przedmiotów, takich jak odłamki szkła, gwoździe lub gruz budowlany.

SEVERIN

47

Obsługa

Podczas montażu lub wymiany wyposażenia

- Elementy urządzenia wolno montować jedynie po wyciągnięciu wtyczki z gniazdka.
- Używać tylko nieuszkodzonych dysz. Uszkodzone dysze mogą rysować nawierzchnie.

Dalsze porady na temat montażu znajdują się w [▷ ilustrowanej krótkiej instrukcji obsługi](#).

Odkurzanie

- Szczególnie przy odkurzaniu schodów należy uważać, aby odkurzacz stale znajdował się poniżej. W innym przypadku urządzenie może spaść i spowodować obrażenia.
- Podczas wciągania przewodu zasilającego należy trzymać wtyczkę w dłoni i prowadzić w kierunku zwijania przewodu. W innym przypadku przewód może wić się, zranić osoby znajdujące się w pobliżu, spowodować potknięcie lub przewrócić przedmioty.

Dalsze porady na temat stosowania znajdują się w [▷ ilustrowanej krótkiej instrukcji obsługi](#).

Opróżnianie zbiornika kurzu

- Przed opróżnieniem zbiornika kurzu należy wyłączyć urządzenie i wyciągnąć wtyczkę z gniazdka.
- Zbiornik kurzu należy opróżnić najpóźniej:



- gdy świeci się wskazanie opróżnienia (patrz ilustracja po lewej),
- przed dłuższym składowaniem lub
- przed wysyłką.

Zawartość zbiornika na kurz można wyrzucać do odpadów domowych, o ile nie zawiera on zanieczyszczeń, których nie wolno wyrzucać do odpadów domowych.

Informacje na temat opróżniania worka na kurz znajdują się także w [▷ ilustrowanej krótkiej instrukcji obsługi](#).

Konserwacja i czyszczenie urządzenia

Czyszczenie lub wymiana filtrów

- Przed wymianą lub czyszczeniem filtrów należy wyłączyć urządzenie i wyciągnąć wtyczkę z gniazdka.
- Dokładnie wypłukać filtr silnika pod bieżącą wodą (▷ *ilustrowana krótka instrukcja obsługi, strona 3*).
- Filtr silnika można myć, nie nadaje się jednak do czyszczenia w zmywarkach i pralkach. Po czyszczeniu należy zostawić filtr na 24 godziny w temperaturze pokojowej do wyschnięcia. Filtr silnika zakładać dopiero, gdy jest całkowicie suchy.
- W celu wyczyszczenia filtra wydmuchowego należy go najpierw wytrzeć a następnie wyszczotkować miękką szczotką (▷ *ilustrowana krótka instrukcja obsługi, strona 4*).

Informacje na temat czyszczenia filtrów znajdują się także w ▷ *ilustrowanej krótkiej instrukcji obsługi*.

Czyszczenie urządzenia

- Przed czyszczeniem urządzenia należy je wyłączyć i wyciągnąć wtyczkę z gniazdka.
- Z uwagi na bezpieczeństwo nie wolno myć obudowy i przewodu zasilającego płynem ani ich zanurzać w płynie. Przetrzeć obudowę lekko nawilżoną ściereczką, a następnie wytrzeć do sucha.
- Nie stosować do czyszczenia ostrych, szorujących środków czyszczących ani twardych szczotek.

Usuwanie problemów

Aby nie dochodziło do powstawania problemów, ważna jest punktualna wymiana zbiornika na kurz oraz sprawdzanie przy tej okazji filtrów i wyczyszczenie ich w razie zabrudzenia.



Jeśli mimo to wystąpią problemy z urządzeniem, należy najpierw zapoznać się w internecie na stronie www.severin.com/go/to/8361 z informacjami w punkcie „FAQs” i spróbować samodzielnie rozwiązać problem. Za pomocą znajdującego się obok kodu QR można bezpośrednio wejść na naszą stronę domową.

Jeśli to nie pomoże, proszę zwrócić się do naszego serwisu.

Dane do kontaktów znajdują się w załączniku do niniejszej instrukcji obsługi lub na naszej stronie domowej.

Części zamienne, gwarancja i utylizacja

Zamawianie części zamiennych i wyposażenia

Części zamienne i wyposażenie można wygodnie zamawiać przez internet na naszej stronie www.severin.com/go/to/8361 w menu „Service / Ersatzteil-Shop”.



Nasz zestaw filtrów (1 filtr ochronny silnika + 1 filtr wydmuchowy) można zamówić pod numerem artykułu **6230048** na naszej stronie domowej lub w naszym serwisie.

Za pomocą znajdującego się obok kodu QR można bezpośrednio wejść na naszą stronę domową.

Gwarancja

Poniższe warunki gwarancji nie naruszają ustawowych praw do świadczeń z tytułu rękojmi wobec sprzedawcy oraz ewentualnych gwarancji sprzedawcy.

Jeśli wymagana jest naprawa, należy skontaktować się telefonicznie lub mailowo z naszym serwisem. Dane do kontaktów znajdują się w załączniku do niniejszej instrukcji obsługi.

W przypadku objętym gwarancją można alternatywnie zwrócić się także bezpośrednio do sprzedawcy. Dodatkowo SEVERIN udziela gwarancji producenta na dwa lata od daty zakupu. W tym okresie bezpłatnie usuwamy wszelkie wady, przy których udowodnione jest, że spowodowane są błędami materiałowymi lub produkcyjnymi i w znaczny sposób pogarszają działanie. Dalsze roszczenia są wykluczone.

Gwarancją nie są objęte: szkody wynikłe z nieprzestrzegania instrukcji obsługi, niewłaściwego obchodzenia się lub normalnego zużycia, a także kruche części, takie jak szkło, tworzywo sztuczne czy żarówki. Gwarancja wygasa w razie manipulacji dokonywanych przez nieautoryzowane przez SEVERIN placówki.

Utylizacja



Urządzeń oznakowanych tym symbolem nie wolno utylizować z odpadami domowymi! Te urządzenia zawierają cenne surowce, które można ponownie wykorzystać. Należyta utylizacja chroni środowisko i zdrowie ludzi. Informacji na temat właściwej utylizacji można zasięgnąć w urzędzie gminnym lub w sklepie specjalistycznym.

Kundendienstzentralen
Service Centres
Centrales service-après-vente
Oficinas centrales del servicio
Centros de serviço
Centrale del servizio clienti
Service-centrales
Centrale serviceafdelinger
Centrala kundtjänstplatser
Keskushuollot
Servisné stredisko
Centrala obsługi klientów
Szerviz
Κεντρικό σέρβις

Deutschland

SEVERIN Service
Röhre 27 (Halle 10)
59846 Sundern
Telefon (02933) 982-460
Telefax (02933) 982-480
service@severin.de

Austria

Degupa
Vertriebsgesellschaft m.b.H.
Gewerbeparkstr. 7
5081 Anif / Salzburg
Tel.: +43 (0) 62 46 73 58 10
Fax.: +43 (0) 62 46 / 72 70 2
eMail: degupa@silva-schneider.at

SEVERIN

51

Belgique

BVBA Dancal Elektro
Kalkhoevestraat 1
B-8790 Waregem
Tel.: +32 56 71 54 51
Fax: +32 56 70 04 49

Bulgaria

Noviz AG
Kahn Kubrat 1 Str.
BG-4000 Plovdiv
Tel: +359 32 275 617, 275 614
eMail: sales@noviz.com

Czech Republic

BVZ Commerce s.r.o.
Parkerova c.p. 618
CZ 25067 Klecany
Tel.: +420 233 55 94 74
Fax: +420 233 55 94 74

Danmark

F&H of Scandinavia A/S
Gl. Skivevej 70
DK-8800 Viborg
Tel.: +45 8928 1300
Fax: +45 8928 1301
eMail: info@fh-as.dk

Espana

Severin Electrodomesticos España S.L.
S/N. CC. 'Las Higueras'
Plaza Miguel de Cervantes
45217 UGENA
Tel: +34 925 51 34 05
Fax: +34 925 54 19 40
eMail: severin@severin.es
Web: <http://www.severin.es>

Espana – Islas Canarias

Comercial Alte S.L.
C/Subida al Mayorazgo, 14
38110 Santa Cruz de Tenerife
Tel: +34 922 20 58 00
Fax: +34 922 20 59 00
eMail: comalte@telefonica.net

Estonia

Tallinn: CENTRALSERVICE, Tammsaare tee 134B, tel: 654 3000

Finland

AV-Komponentti Oy
Koronakatu 1 A
02210 Espoo
Tel.: +358 9 867 8020
Fax: +358 9 867 80250
Web: www.avkomponentti.fi

France

SEVERIN France Sarl
4, rue de Thal
CS 38
F-67210 OBERNAI CEDEX
Tel.: +33 3 88 47 62 08
Fax: +33 3 88 47 62 09
eMail: severin.france@severin.fr
Web: <http://www.severin.fr>

Greece

BERSON
C. Sarafidis Bros. S.A.
Agamemnonos 47
176 75 Kallithea, Athens
Tel.: 0030-210 9478700

Greece

Philippos Business Center
Service Post of Thermi
570 01 Thessaloniki, Greece
Tel.: 0030-2310954020

Italia

Videoelettronica di Sgambati &
Gabrini C.S.N.C.
via Dino Col 52r-54r-56r,
I - 16149 Genova
Green Number: 800240279
Tel.: 010/6 45 11 02 - 01041 86 09
Fax: 010/6 42 50 09
e-mail: videoelettronica@panet.it

Latvia

SERVO Ltd.
Mr. Janis Pivovarenoks
Tel: +371 7279892

SEVERIN

Luxembourg

Ser-Tec
Rue du Chateau d'Eau
3364 Leudelange
Tel.: +352 37 94 94 402
Fax: +352 37 94 94 400

Magyarország

TFK Elektronik Kft.
Gyar u.2
H-2040 Budaörs
Tel.: (+36) 23 444 266
Fax: (+36) 23 444 267
eMail: tfk@t-online.hu

Malta

Crosscraft .Co .Ltd.
Valletta Road
Paola, Malta
Tel.:+356 21804885
+356 79498434
Fax:+356 21664812
eMail:clayde@vol.net.mt

Nederland

E-Care
Dijkgraaf 22
NL-6921 RL Duiven
Tel: +31 26 3193333
Fax: +31 26 319 33 52
Web: <http://www.e-care.nl>

Norway

F&H of Scandinavia A/S
Trollåsveien 34
1414 Trollåsen
Tel: +47 9244 8641
Fax: +47 6689 2070
eMail: info@fh-as.no

Polska

SERV- SERWIS SP. Z O.O.
UL. WSCHODNIA 4
46-070 CHMIELOWICE K/OPOLA
Tel: +48 77 453 86 42
Fax: +48 77 453 86 42
eMail: centralny@serv-serwis.pl

Portugal

Auferma Comercio Internacional SA
Aguda Parque
Lago de Arcozelo No. 76
Armazem H3
P-4410 455 Arcozelo
Tel: +351 22 616 7300
Fax: +351 22 616 7325

Slovenia

SEVTIS d.o.o.
Smartinska 130
1000 Ljubljana
Tel: 00386 1 542 1927
Fax: 00386 1 542 1926

Slowak Republic

PREMT,s.r.o.
Skladová 1
917 01 Trnava
Tel: +421 33 55 45 007
Fax: +421 33 55 45 007
eMail: premt@premt.sk

Svenska

Rakspecialisten HS
Möllevångsgatan 34
214 20 Malmö
Tel.: +46 40 12 07 70
Fax: +46 40 6 11 03 35
eMail: info@rakspecialisten.se

Switzerland

VB Handels Sàrl GmbH
Postfach 306
1040 Echallens
Tel: 021 881 60 45
Fax 021 881 60 46
mail: severin@helt.ch

SEVERIN

55



SEVERIN



SEVERIN Elektrogeräte GmbH

Röhre 27

D-59846 Sundern

Tel +49 2933 982 - 0

Fax +49 2933 982 - 333

information@severin.de

Technische Änderungen vorbehalten. / Model specifications are subject to change.
Seve-28547-30 - GBA - 14.04.2016

www.severin.com

