

ET-3600 / L605

Przewodnik użytkownika

Prawa autorskie

Żadna część niniejszej publikacji nie może być powielana, przechowywana w jakimkolwiek systemie wyszukiwania informacji ani przesyłana w żadnej formie za pomocą jakichkolwiek środków (elektronicznych, mechanicznych, fotokopii, nagrywania i innych) bez pisemnej zgody firmy Seiko Epson Corporation. Wykorzystanie informacji zawartych w niniejszej dokumentacji nie podlega odpowiedzialności dotyczącej uprawnień patentowych. Nie podlega także odpowiedzialności za szkody wynikłe z wykorzystania informacji zawartych w niniejszej dokumentacji. Zawarte tutaj informacje są przeznaczone wyłącznie do użytku z niniejszym produktem Epson. Epson nie ponosi odpowiedzialności za jakiegokolwiek zastosowanie niniejszych informacji do innych produktów.

Ani firma Seiko Epson Corporation, ani firmy od niej zależne nie ponoszą odpowiedzialności przed nabywcą tego produktu ani osobami trzecimi za uszkodzenia, straty, koszty lub wydatki wynikające z wypadku, niewłaściwego użycia lub użycia produktu niezgodnie z przeznaczeniem albo niedozwolonej modyfikacji, naprawy lub zmian produktu bądź (nie dotyczy Stanów Zjednoczonych) nieprzestrzegania instrukcji firmy Seiko Epson Corporation dotyczących obsługi i konserwacji.

Firma Seiko Epson Corporation oraz jej partnerzy nie ponoszą odpowiedzialności za ewentualne uszkodzenia ani problemy, które wynikają z zastosowania urządzeń opcjonalnych lub materiałów eksploatacyjnych innych niż oznaczone przez firmę Seiko Epson Corporation jako Original Epson Products lub Epson Approved Products.

Firma Seiko Epson Corporation nie ponosi odpowiedzialności za ewentualne uszkodzenia wynikające z zakłóceń elektromagnetycznych spowodowanych użyciem jakichkolwiek innych kabli interfejsu niż kable oznaczone przez firmę Seiko Epson Corporation jako Epson Approved Products.

© 2016 Seiko Epson Corporation. All rights reserved.

Zawartość tego podręcznika oraz dane techniczne tego produktu mogą ulec zmianie bez wcześniejszego powiadomienia.

Znaki towarowe

- ❑ EPSON® to zastrzeżony znak towarowy, a EPSON EXCEED YOUR VISION lub EXCEED YOUR VISION to znak towarowy Seiko Epson Corporation.
- ❑ Epson Scan 2 software is based in part on the work of the Independent JPEG Group.
- ❑ libtiff

Copyright © 1988-1997 Sam Leffler

Copyright © 1991-1997 Silicon Graphics, Inc.

Permission to use, copy, modify, distribute, and sell this software and its documentation for any purpose is hereby granted without fee, provided that (i) the above copyright notices and this permission notice appear in all copies of the software and related documentation, and (ii) the names of Sam Leffler and Silicon Graphics may not be used in any advertising or publicity relating to the software without the specific, prior written permission of Sam Leffler and Silicon Graphics.

THE SOFTWARE IS PROVIDED "AS-IS" AND WITHOUT WARRANTY OF ANY KIND, EXPRESS, IMPLIED OR OTHERWISE, INCLUDING WITHOUT LIMITATION, ANY WARRANTY OF MERCHANTABILITY OR FITNESS FOR A PARTICULAR PURPOSE.

IN NO EVENT SHALL SAM LEFFLER OR SILICON GRAPHICS BE LIABLE FOR ANY SPECIAL, INCIDENTAL, INDIRECT OR CONSEQUENTIAL DAMAGES OF ANY KIND, OR ANY DAMAGES WHATSOEVER RESULTING FROM LOSS OF USE, DATA OR PROFITS, WHETHER OR NOT ADVISED OF THE POSSIBILITY OF DAMAGE, AND ON ANY THEORY OF LIABILITY, ARISING OUT OF OR IN CONNECTION WITH THE USE OR PERFORMANCE OF THIS SOFTWARE.

- ❑ Microsoft®, Windows®, and Windows Vista® are registered trademarks of Microsoft Corporation.
- ❑ Apple, Macintosh, Mac OS, OS X, Bonjour, Safari, iPad, iPhone, iPod touch, and iTunes are trademarks of Apple Inc., registered in the U.S. and other countries. AirPrint and the AirPrint logo are trademarks of Apple Inc.
- ❑ Google Cloud Print™, Chrome™, Chrome OS™, and Android™ are trademarks of Google Inc.
- ❑ Adobe and Adobe Reader are either registered trademarks or trademarks of Adobe Systems Incorporated in the United States and/or other countries.
- ❑ Intel® is a registered trademark of Intel Corporation.
- ❑ Uwaga ogólna: inne nazwy produktów użyte w niniejszym dokumencie służą wyłącznie celom identyfikacyjnym i mogą być znakami towarowymi należącymi do ich właścicieli. Firma Epson nie rości sobie żadnych praw do tych znaków.

Spis treści

Prawa autorskie

Znaki towarowe

Informacje o podręczniku

Wprowadzenie do podręczników.	8
Oznaczenia i symbole.	8
Objaśnienia stosowane w niniejszym podręczniku.	9
Odniesienia do systemów operacyjnych.	9

Ważne instrukcje

Instrukcje dotyczące bezpieczeństwa.	10
Zalecenia i ostrzeżenia dotyczące drukarki.	11
Zalecenia i ostrzeżenia dotyczące konfiguracji drukarki.	11
Zalecenia i ostrzeżenia dotyczące użytkowania drukarki.	11
Zalecenia i ostrzeżenia dotyczące transportu lub przechowywania drukarki.	12
Zalecenia i ostrzeżenia dotyczące używania drukarki z połączeniem bezprzewodowym.	12
Zalecenia i ostrzeżenia dotyczące korzystania z ekranu LCD.	12
Ochrona danych osobowych.	13

Podstawy korzystania z drukarki

Nazwy i funkcje części.	14
Panel sterowania.	16
Przyciski i kontrolki.	16
Ikony wyświetlane na ekranie LCD.	17
Wprowadzanie znaków.	17

Ustawienia sieciowe

Typy połączeń sieciowych.	19
Połączenie poprzez Ethernet.	19
Połączenie Wi-Fi.	19
Połączenie Wi-Fi Direct (Simple AP).	19
Łączenie z komputerem.	20
Połączenie z urządzeniem inteligentnym.	22
Wprowadzanie ustawień Wi-Fi z panelu kontrolnego.	22
Ręczna konfiguracja ustawień Wi-Fi.	22

Wykonywanie ustawień Wi-Fi poprzez konfigurację przycisku Push.	23
Konfiguracja ustawień Wi-Fi za pomocą ustawienia kodu PIN (WPS).	24
Konfiguracja ustawień Wi-Fi Direct (Simple AP).	25
Konfiguracja zaawansowanych ustawień sieciowych.	26
Sprawdzanie stanu połączenia sieciowego.	27
Sprawdzanie stanu sieci za pomocą ikony sieci.	27
Drukowanie raportu połączenia sieciowego.	27
Drukowanie arkusza stanu sieci.	31
Zastępowanie lub dodawanie nowych punktów dostępu.	32
Zmiana metody łączenia się z komputerem.	32
Wyłączanie łączności Wi-Fi z poziomu panelu sterowania.	34
Rozłączanie połączenia w trybie Wi-Fi Direct (Simple AP) z panelu sterowania.	34
Przywracanie ustawień sieciowych z panelu sterowania.	34

Ładowanie papieru

Środki ostrożności dotyczące postępowania z papierem.	35
Dostępne papiery i pojemności.	36
Lista rodzajów papieru.	37
Ładowanie papieru do Kasety na papier.	37

Umieszczanie oryginałów na Szyby skanera

Drukowanie

Drukowanie z komputera.	43
Podstawy korzystania z drukarki — system Windows.	43
Podstawy korzystania z drukarki — system Mac OS X.	44
Drukowanie na obu stronach papieru.	47
Drukowanie kilku stron na jednej kartce.	49
Drukowanie z dopasowaniem do rozmiaru papieru.	50
Drukowanie wielu plików razem (wyłącznie w systemie Windows).	51

Spis treści

Drukowanie jednego obrazu w dużym formacie na wielu arkuszach (tylko w Windows).	52	Sprawdzanie i czyszczenie głowicy drukującej — system Mac OS X.	82
Drukowanie z wykorzystaniem funkcji zaawansowanych.	58	Wymiana tuszu w rurkach z tuszem.	82
Drukowanie zdjęć przy użyciu aplikacji Epson Easy Photo Print.	61	Wymiana tuszu w rurkach z tuszem — system Windows.	83
Drukowanie z urządzeń inteligentnych.	61	Wymiana tuszu w rurkach z tuszem — system Mac OS X.	83
Używanie Epson iPrint.	61	Wyrównywanie głowicy drukującej.	83
Korzystanie z funkcji AirPrint.	63	Wyrównywanie głowicy drukującej - Panel sterowania.	84
Anulowanie drukowania.	63	Wyrównywanie głowicy drukującej — system Windows.	84
Anulowanie drukowania — przycisk drukarki.	63	Wyrównywanie głowicy drukującej — system Mac OS X.	85
Anulowanie drukowania — system Windows.	64	Czyszczenie ścieżki papieru z tuszu.	85
Anulowanie drukowania — system Mac OS X.	64	Czyszczenie Szyby skanera.	86
Kopiowanie		Sprawdzanie łącznej liczby stron podanych przez drukarkę.	86
Opcje menu dla trybu Kopiuuj.	65	Sprawdzanie łącznej liczby stron podanych przez drukarkę — panel sterowania.	86
Skanowanie		Sprawdzanie łącznej liczby stron podanych przez drukarkę — system Windows.	87
Skanowanie przy użyciu panelu sterowania.	67	Sprawdzanie łącznej liczby stron podanych przez drukarkę — system Mac OS X.	87
Skanowanie do chmury.	67	Oszczędzanie energii.	87
Skanowanie do komputera.	68	Oszczędzanie energii — panel sterowania.	87
Skanowanie do komputera (WSD).	68	Opcje menu dla trybu Ustawienia	
Skanowanie z poziomu komputera.	70	Opcje menu Konserw.	88
Skanowanie w aplikacji Epson Scan 2.	70	Opcje menu Ustawienia papieru.	88
Skanowanie z urządzeń inteligentnych.	73	Opcje menu Druk.arkusz stanu.	89
Instalacja Epson iPrint.	73	Opcje menu Ustaw. drukarki.	89
Skanowanie w aplikacji Epson iPrint.	73	Opcje menu Ustawienia wspólne.	89
Uzupełnianie tuszu		Opcje menu Ustawienia sieci.	90
Sprawdzanie poziomów tuszu.	75	Opcje menu Usługi Epson Connect.	91
Sprawdzanie poziomów tuszu - system Windows.	75	Opcje menu Usługi Google Cloud Print.	92
Sprawdzanie poziomów tuszu — system Mac OS X.	75	Opcje menu Uniwers. ust. drukowania.	92
Kody butelek z tuszem.	75	Opcje menu Tryb Eco.	93
Środki ostrożności w postępowaniu z butelkami z tuszem.	76	Opcje menu Tryb cichy.	94
Uzupełnianie tuszu w pojemnikach.	77	Opcje menu Przywr. ust. domyśl.	94
Konserwacja drukarki		Informacje o usługach sieciowych i oprogramowaniu	
Sprawdzanie i czyszczenie głowicy drukującej.	81	Epson ConnectUsługa.	95
Sprawdzanie i czyszczenie głowicy drukującej — panel sterowania.	81	Web Config.	95
Sprawdzanie i czyszczenie głowicy drukującej — system Windows.	82	Uruchomienie Web Config w przeglądarce internetowej.	96

Spis treści

Uruchomienie Web Config w Windows.	96	Wyświetlacz LCD ciemnieje.	114
Uruchamianie aplikacji Web Config w systemie Mac OS X.	97	Nie można drukować z komputera.	114
Sterownik drukarki dla systemu Windows.	97	Gdy nie można skonfigurować ustawień sieciowych.	115
Ograniczanie ustawień sterownika drukarki dla systemu Windows.	98	Nie można łączyć się z urządzeń z drukarką pomimo poprawnych ustawień sieciowych.	115
Konfiguracja ustawień działania dla sterownika drukarki w systemie Windows.	99	Sprawdzanie identyfikatora SSID sieci połączonej z drukarką.	117
Sterownik drukarki systemu Mac OS X.	99	Sprawdzanie identyfikatora SSID dla komputera.	117
Konfiguracja ustawień działania dla sterownika drukarki w systemie Mac OS X.	99	Nieoczekiwane drukarka nie może drukować poprzez połączenie sieciowe.	118
Epson Scan 2 (sterownik skanera).	100	Nieoczekiwana utrata możliwości drukowania przez połączenie USB.	118
Epson Event Manager.	100	Nie można drukować z urządzeń iPhone lub iPad.	119
Epson Easy Photo Print.	101	Problemy z wydrukiem.	119
E-Web Print (wyłącznie dla systemu Windows).	102	Wydruk jest pomarszczony lub brak kolorów.	119
EPSON Software Updater.	102	Pojawiają się paski lub nieoczekiwane kolory.	119
EpsonNet Config.	102	Kolorowe prążki pojawiają się w odstępach około 3.3 cm.	120
Odinstalowywanie aplikacji.	103	Wydruki zamazane, pionowe prążki, bądź nieprawidłowe wyrównanie.	120
Odinstalowywanie aplikacji — system Windows.	103	Słaba jakość wydruku.	121
Odinstalowywanie aplikacji — system Mac OS X.	104	Papier jest poplamiony lub przetarty.	122
Instalowanie aplikacji.	104	Na papierze rozmazał się tusz podczas drukowania dwustronnego.	122
Aktualizacja aplikacji i oprogramowania układowego.	105	Obrazy lub zdjęcia są drukowane w nieoczekiwanych kolorach.	123
		Wydrukowane zdjęcia są lepkie.	123
		Pozycja, rozmiar lub marginesy wydruku są nieprawidłowe.	123
		Wydrukowane znaki są nieprawidłowe lub zniekształcone.	123
		Drukowany obraz jest odwrócony.	124
		Mozaikowe wzory na wydrukach.	124
		Na skopiowanym obrazie pojawiają się nierówne kolory, rozmazania, kropki lub linie proste.	124
		Na skopiowanym obrazie widoczna jest mora (pomarszczenie lub siatka).	124
		Na skopiowanym obrazie widoczny jest obraz drugiej strony oryginału.	125
		Nie można usunąć problemu z wydrukiem.	125
		Inne problemy z drukowaniem.	125
		Zbyt wolne drukowanie.	125
		Szybkość drukowania drastycznie spada podczas drukowania bez przerwy.	126
		Nie można anulować drukowania z komputera z systemem operacyjnym Mac OS X v10.6.8.	126
		Nie można rozpocząć skanowania.	126
Rozwiązywanie problemów			
Sprawdzanie stanu drukarki.	106		
Sprawdzanie komunikatów na wyświetlaczu LCD.	106		
Sprawdzanie stanu drukarki — system Windows.	107		
Sprawdzanie stanu drukarki — system Mac OS X.	107		
Wymywanie zaciętego papieru.	107		
Wymywanie zaciętego papieru z wnętrza drukarki.	108		
Wymywanie zaciętego papieru z Kasety na papier.	109		
Wymywanie zablokowanego papieru z Tylną pokrywę.	111		
Papier nie jest podawany poprawnie.	112		
Blokada papieru.	113		
Papier jest podawany krzywo.	113		
Kilka arkuszy papieru jest podawanych jednocześnie.	113		
Problemy z zasilaniem i panelem sterowania.	113		
Zasilanie się nie włącza.	113		
Zasilanie się nie wyłącza.	114		

Spis treści

Nie można rozpocząć skanowania za pomocą panelu sterowania.	127	Witryna pomocy technicznej w sieci Web.	143
Problemy z zeskanowanym obrazem.	128	Kontakt z działem pomocy technicznej firmy Epson.	143
Nierówne kolory, zabrudzenia, plamy, itp. widoczne podczas skanowania na szybie skanera.	128		
Niska jakość obrazu.	128		
W tle obrazów pojawia się przebitka.	128		
Tekst jest niewyraźny.	128		
Pojawia się mora (siatka prążków).	129		
Nie można zeskanować poprawnego obszaru na szybie skanera.	129		
Tekst nie jest właściwie rozpoznawany podczas zapisywania jako PDF z opcją przeszukiwania.	129		
Nie można rozwiązać problemów w zeskanowanym obrazie.	130		
Inne problemy ze skanowaniem.	131		
Skanowanie przebiega wolno.	131		
Skanowanie zatrzymuje się podczas skanowania do formatu PDF/Multi-TIFF.	131		
Inne problemy.	131		
Lekkie porażenie prądem w momencie dotknięcia drukarki.	131		
Drukarka w trakcie pracy jest bardzo głośna.	131		
Data i godzina są nieprawidłowe.	132		
Aplikacja jest blokowana przez zaporę (wyłącznie w systemie Windows).	132		
Pojawia się komunikat monitorujący o zresetowanie poziomów tuszu.	132		
 Dodatek			
Parametry techniczne.	133		
Dane techniczne drukarki.	133		
Dane techniczne skanera.	134		
Dane techniczne interfejsu.	134		
Lista funkcji sieciowych.	134		
Specyfikacje Wi-Fi.	136		
Specyfikacje Ethernet.	136		
Protokół zabezpieczeń.	137		
Obsługiwane usługi innych firm.	137		
Wymiary.	137		
Parametry elektryczne.	137		
Dane techniczne dotyczące środowiska pracy.	138		
Wymagania systemowe.	138		
Informacje prawne.	139		
Standardy i normy.	139		
Ograniczenia dotyczące kopiowania.	140		
Transport drukarki.	140		
Gdzie uzyskać pomoc.	143		

Informacje o podręczniku

Wprowadzenie do podręczników

Z drukarką Epson są dostarczane następujące podręczniki. Poza tymi podręcznikami dostępna jest również pomoc znajdująca się w różnych aplikacjach Epson.

- Ważne instrukcje bezpieczeństwa (podręcznik papierowy)
Udostępnia instrukcje bezpiecznej obsługi tej drukarki.
- Rozpocznij tutaj (podręcznik papierowy)
Zawiera informacje na temat konfigurowania drukarki, instalowania oprogramowania, korzystania z drukarki, rozwiązywania problemów itp.
- Przewodnik użytkownika (elektroniczny)
Niniejszy podręcznik. Udostępnia wszystkie informacje i instrukcje dotyczące używania drukarki, ustawień sieciowych podczas używania drukarki w sieci, a także rozwiązywania problemów technicznych.

Najnowsze wersje wyżej wymienionych podręczników można uzyskać w następujący sposób.

- Podręcznik papierowy
Odwiedź stronę internetową pomocy technicznej Epson Europe, pod adresem <http://www.epson.eu/Support> lub ogólnosiątkową stronę internetową pomocy technicznej Epson pod adresem <http://support.epson.net/>.
- Podręcznik elektroniczny
Uruchom w komputerze EPSON Software Updater. EPSON Software Updater sprawdza dostępność aktualizacji aplikacji Epson oraz podręczników w wersji elektronicznej i umożliwia pobranie najnowszych wersji.

Powiązane informacje

- ➔ „EPSON Software Updater” na stronie 102

Oznaczenia i symbole



Przeestroga:

Instrukcje, które muszą być uważnie przestrzegane, aby uniknąć uszkodzeń ciała.



Ważne:

Instrukcje, które muszą być przestrzegane, aby zapobiec uszkodzeniu sprzętu.

Uwaga:

Zawiera informacje uzupełniające i referencyjne.

- ➔ Powiązane informacje

Łączy do powiązanych rozdziałów.

Objaśnienia stosowane w niniejszym podręczniku

- Zrzuty ekranowe sterownika drukarki oraz ekrany Epson Scan 2 (sterownik skanera) pochodzą z systemu Windows 10 lub Mac OS X v10.11.x. Materiały prezentowane na tych ekranach różnią się w zależności od modelu i sytuacji.
- Ilustracje drukarki prezentowane w tym podręczniku są wyłącznie przykładowe. Mogą co prawda występować niewielkie różnice w zależności od konkretnego modelu, jednak zasada obsługi pozostaje taka sama.
- Niektóre pozycje menu wyświetlane na ekranie LCD mogą się różnić w zależności od konkretnego modelu i ustawień.

Odniesienia do systemów operacyjnych

Windows

W tym podręczniku takie określenia jak „Windows 10”, „Windows 8.1”, „Windows 8”, „Windows 7”, „Windows Vista”, „Windows XP”, „Windows Server 2012 R2”, „Windows Server 2012”, „Windows Server 2008 R2”, „Windows Server 2008”, „Windows Server 2003 R2” i „Windows Server 2003” odnoszą się do następujących systemów operacyjnych. Oprócz tego określenie „Windows” stosowane jest w odniesieniu do wszystkich wersji.

- System operacyjny Microsoft® Windows® 10
- System operacyjny Microsoft® Windows® 8.1
- System operacyjny Microsoft® Windows® 8
- System operacyjny Microsoft® Windows® 7
- System operacyjny Microsoft® Windows Vista®
- System operacyjny Microsoft® Windows® XP
- System operacyjny Microsoft® Windows® XP Professional x64 Edition
- System operacyjny Microsoft® Windows Server® 2012 R2
- System operacyjny Microsoft® Windows Server® 2012
- System operacyjny Microsoft® Windows Server® 2008 R2
- System operacyjny Microsoft® Windows Server® 2008
- System operacyjny Microsoft® Windows Server® 2003 R2
- System operacyjny Microsoft® Windows Server® 2003

Mac OS X

W tym podręczniku określenie „Mac OS X v10.11.x” odnosi się do systemu OS X El Capitan, „Mac OS X v10.10.x” odnosi się do systemu OS X Yosemite, „Mac OS X v10.9.x” odnosi się do systemu OS X Mavericks, i „Mac OS X v10.8.x” odnosi się do systemu OS X Mountain Lion. Oprócz tego określenie „Mac OS X” stosowane jest w odniesieniu do systemów „Mac OS X v10.11.x”, „Mac OS X v10.10.x”, „Mac OS X v10.9.x”, „Mac OS X v10.8.x”, „Mac OS X v10.7.x” i „Mac OS X v10.6.8”.

Ważne instrukcje

Instrukcje dotyczące bezpieczeństwa

Należy zapoznać się z poniższymi instrukcjami i stosować się do nich w celu zapewnienia bezpieczeństwa podczas użytkowania drukarki. Podręcznik ten należy zachować do użycia w przyszłości. Ponadto należy stosować się do wszelkich ostrzeżeń i instrukcji umieszczonych na drukarce.

- Niektóre symbole użyte w drukarce mają na celu zapewnienie bezpieczeństwa i umożliwienie prawidłowego użytkowania drukarki. Odwiedź poniższą stronę internetową w celu poznania znaczeń tych symboli.
<http://support.epson.net/symbols>
- Należy używać wyłącznie przewodu zasilania dostarczonego z drukarką. Nie wolno używać przewodów od innych urządzeń. Korzystanie z przewodów zasilania od innych urządzeń lub podłączanie przewodu zasilania dostarczonego z drukarką do innych urządzeń może spowodować pożar lub porażenie prądem elektrycznym.
- Należy używać tylko przewodu zasilania prądem zmiennym zgodnego z odpowiednią lokalną normą bezpieczeństwa.
- Nigdy nie należy rozbierać, modyfikować ani naprawiać przewodu zasilania, wtyczki, modułu drukarki, modułu skanera lub urządzeń opcjonalnych za wyjątkiem przypadków opisanych w podręcznikach drukarki.
- W poniższych sytuacjach należy odłączyć drukarkę od zasilania i skontaktować się z wykwalifikowanym personelem serwisowym:
Przewód zasilania lub jego wtyczka są uszkodzone, do drukarki dostał się płyn, drukarka została upuszczona lub jej obudowa została uszkodzona, drukarka nie działa prawidłowo lub zaobserwowano wyraźne zmiany w jej wydajności. Nie należy regulować elementów sterowania, które nie zostały opisane w instrukcji obsługi.
- Drukarkę należy umieścić blisko ściennego gniazda zasilania, z którego można łatwo wyjąć wtyczkę.
- Nie należy umieszczać lub przechowywać drukarki poza pomieszczeniami, w miejscu o dużym zapyleniu, w pobliżu wody, źródeł ciepła lub w miejscach, w których występują drgania, wibracje, wysoka temperatura i wilgotność.
- Nie należy wylewać płynów na drukarki ani obsługiwać jej mokrymi dłońmi.
- Drukarkę należy trzymać w odległości przynajmniej 22 cm od rozruszników serca. Fale radiowe generowane przez drukarkę mogą negatywnie wpłynąć na pracę rozruszników serca.
- W przypadku uszkodzenia ekranu LCD skontaktuj się ze sprzedawcą. Jeśli roztwór ciekłych kryształów zetknie się ze skórą rąk, należy dokładnie je umyć wodą z mydłem. Jeśli roztwór ciekłych kryształów dostanie się do oczu, należy natychmiast przemyć je wodą. Jeżeli po przemyciu oczu występują dolegliwości lub problemy z widzeniem, należy natychmiast skontaktować się z lekarzem.
- Należy zachować ostrożność, aby nie dotykać tuszu podczas obsługi pojemników z tuszem, zatyczek pojemników z tuszem, otwartych butelek z tuszem lub nakrętek butelek z tuszem.
 - W przypadku kontaktu tuszu ze skórą należy to miejsce dokładnie umyć mydłem i spłukać wodą.
 - W przypadku dostania się tuszu do oczu należy natychmiast przemyć je wodą. Jeżeli po przemyciu oczu występują dolegliwości lub problemy ze wzrokiem, należy natychmiast skontaktować się z lekarzem.
 - W przypadku dostania się tuszu do ust należy natychmiast skontaktować się z lekarzem.
- Po usunięciu zabezpieczenia z butelki z tuszem nie należy jej przechylać ani nią potrząsać, gdyż może to spowodować wyciek tuszu.
- Butelki z tuszem i moduł pojemników z tuszem należy trzymać w miejscu niedostępnym dla dzieci. Nie wolno pozwolić dzieciom na picie z butelek z tuszem ani na zabawę butelkami z tuszem lub nakrętką butelki z tuszem.

Zalecenia i ostrzeżenia dotyczące drukarki

Aby zapobiec uszkodzeniom drukarki i mienia, należy się zapoznać z tymi instrukcjami i się do nich stosować. Podręcznik ten należy zachować do użycia w przyszłości.


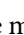
Zalecenia i ostrzeżenia dotyczące konfigurowania drukarki

- Nie należy blokować ani zakrywać wlotów i otworów drukarki.
- Należy używać wyłącznie źródła zasilania wskazanego na etykiecie drukarki.
- Należy unikać stosowania gniazd znajdujących się w obwodach, do których podłączone są fotokopiarki lub regularnie włączające i wyłączające się systemy wentylacyjne.
- Należy unikać gniazd elektrycznych kontrolowanych za pomocą wyłączników ściennych lub automatycznych wyłączników czasowych.
- Cały system komputerowy należy umieścić z dala od potencjalnych źródeł zakłóceń elektromagnetycznych, takich jak głośniki lub urządzenia bazowe telefonów bezprzewodowych.
- Kable zasilania powinny być umieszczone w takim miejscu, aby nie były wystawione na ścieranie ani nie były nacinane, szarpane i skręcane. Nie należy umieszczać przedmiotów na przewodach zasilania oraz nie należy umieszczać przewodów zasilania w miejscach, w których będą nadeptywać je przechodzące osoby lub przebiegać po nich. Należy zwrócić szczególną uwagę na to, aby przewody zasilania nie były zagięte w punktach ich połączeń z transformatorem.
- W przypadku gdy do zasilania drukarki stosowany jest przedłużacz, należy się upewnić, że łączny pobór prądu wszystkich podłączonych do niego urządzeń nie przekracza limitu dopuszczalnego dla przedłużacza. Ponadto należy się upewnić, że całkowite natężenie prądu pobieranego przez podłączone urządzenia nie przekracza wartości nominalnej natężenia dla ściennego gniazda zasilania.
- Jeśli drukarka ma być używana na terenie Niemiec, instalacja elektryczna w budynku musi być chroniona bezpiecznikiem 10- lub 16-amperowym w celu zapewnienia drukarce wystarczającej ochrony przed zwarciami i przepięciami.
- Podczas podłączania drukarki do komputera lub innego urządzenia za pomocą kabla należy sprawdzić, czy położenie złączy jest prawidłowe. Każde złącze ma tylko jedno właściwe położenie. Podłączenie złącza w nieprawidłowy sposób może spowodować uszkodzenie obu urządzeń połączonych kablem.
- Drukarkę należy ustawić na płaskiej, stabilnej powierzchni, która ze wszystkich stron wykracza poza krawędzie obudowy drukarki. Drukarka nie będzie działać poprawnie, jeśli zostanie ustawiona pod kątem.
- Nad drukarką należy pozostawić ilość miejsca pozwalającą na całkowite podniesienie pokrywy dokumentów.
- Należy pozostawić wystarczającą ilość miejsca z przodu drukarki, aby papier mógł być całkowicie wysuwany.
- Należy unikać miejsc, w których występują gwałtowne zmiany temperatury i wilgotności. Drukarkę należy ustawić z dala od bezpośredniego światła słonecznego, silnego oświetlenia sztucznego i źródeł ciepła.

Zalecenia i ostrzeżenia dotyczące użytkowania drukarki

- Nie należy wkładać przedmiotów przez otwory drukarki.
- Nie należy wkładać dłoni do drukarki podczas drukowania.
- Nie należy dotykać białego płaskiego kabla ani rurek z tuszem wewnątrz drukarki.
- Nie należy używać produktów w aerozolu, zawierających łatwopalne składniki, wewnątrz lub w pobliżu drukarki. Grozi to pożarem.

Ważne instrukcje

- ❑ Nie należy przesuwac głowicy drukującej ręką, bo może to spowodować uszkodzenie drukarki.
- ❑ Należy uważać, aby nie przyciąć palców podczas zamykania modułu skanera.
- ❑ Umieszczając oryginały, nie należy naciskać zbyt mocno szyba skanera.
- ❑ Należy wzrokowo sprawdzić poziomy tuszu w poszczególnych pojemnikach. Kontynuowanie używania drukarki, przy zużytych tuszu, może spowodować uszkodzenie drukarki. Firma Epson zaleca uzupełnienie tuszu we wszystkich pojemnikach do górnej linii, gdy drukarka nie działa, aby zresetować poziom tuszu.
- ❑ Drukarkę należy zawsze wyłączać naciskając przycisk . Nie należy odłączać drukarki od gniazda ani jej wyłączać do momentu aż kontrolka  przestanie migotać.
- ❑ Jeśli drukarka nie będzie używana przez dłuższy czas, należy odłączyć kabel zasilania z gniazdka elektrycznego.

Zalecenia i ostrzeżenia dotyczące transportu lub przechowywania drukarki

- ❑ Podczas przechowywania lub transportowania drukarki nie przechylać jej, nie ustawiać pionowo ani nie odwracać, ponieważ można spowodować wyciek tuszu.
- ❑ Przed transportowaniem drukarki należy upewnić się, że głowica drukująca znajduje się w pozycji początkowej (z prawej strony urządzenia).

Zalecenia i ostrzeżenia dotyczące używania drukarki z połączeniem bezprzewodowym

- ❑ Fale radiowe generowane przez drukarkę mogą negatywnie wpływać na pracę elektronicznych urządzeń medycznych, powodując ich awarie. Podczas korzystania z drukarki w placówkach służby zdrowia lub w pobliżu sprzętu medycznego należy postępować zgodnie ze wskazówkami upoważnionego personelu pracującego w tych placówkach oraz stosować się do wszystkich ostrzeżeń i instrukcji umieszczonych na sprzęcie medycznym.
- ❑ Fale radiowe generowane przez drukarkę mogą negatywnie wpływać na pracę urządzeń sterowanych automatycznie, takich jak drzwi automatyczne lub alarmy przeciwpożarowe, powodując ich nieprawidłowe działanie, co może doprowadzić do wypadku. W przypadku korzystania z drukarki w pobliżu urządzeń sterowanych automatycznie należy stosować się do wszystkich ostrzeżeń i instrukcji umieszczonych na tych urządzeniach.

Zalecenia i ostrzeżenia dotyczące korzystania z ekranu LCD

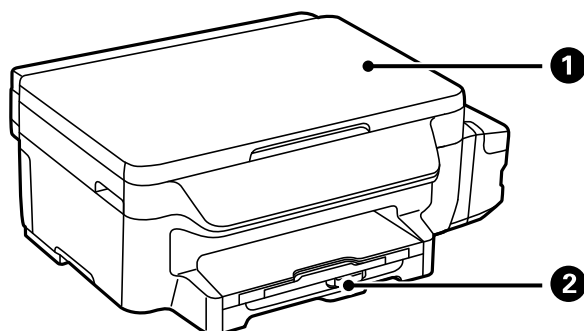
- ❑ Ekran LCD może zawierać kilka małych jasnych lub ciemnych punktów. Ze względu na jego funkcje jasność ekranu może być niejednolita. Jest to normalne zjawisko i nie oznacza usterki.
- ❑ Do czyszczenia należy używać wyłącznie suchej, miękkiej szmatki. Do czyszczenia nie należy używać chemicznych lub płynnych środków czyszczących.
- ❑ Zewnętrzna pokrywa ekranu LCD może pęknąć pod wpływem mocnego uderzenia. Jeśli powierzchnia ekranu popęka, należy skontaktować się ze sprzedawcą. Nie wolno dotykać ani próbować demontować popękanych części.

Ochrona danych osobowych

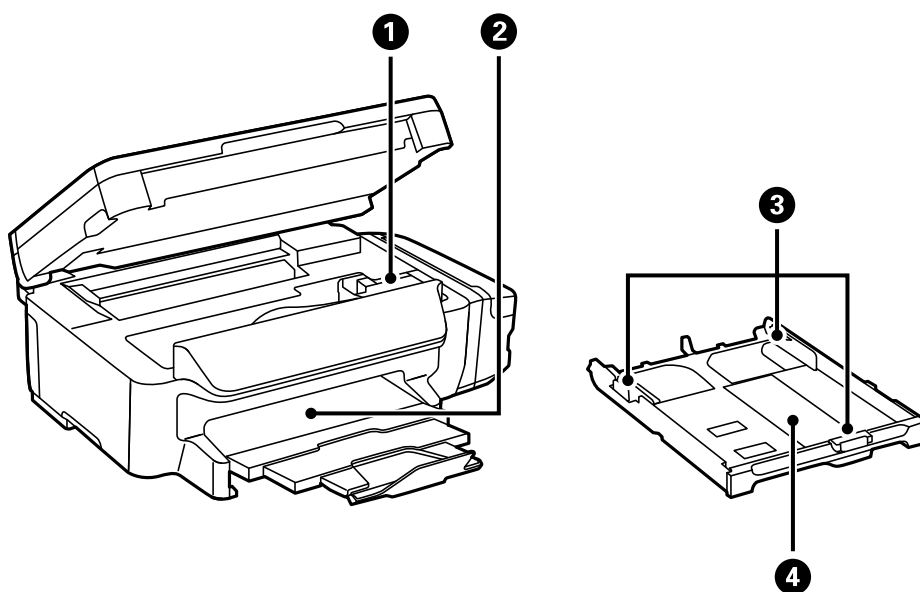
Jeżeli chcesz oddać drukarkę innej osobie lub ją zutylizować, wykasuj wszystkie osobiste informacje zapisane w pamięci urządzenia, wybierając na panelu sterowania kolejno **Ustawienia > Przywr. ust. domyśl. > Usuń wsz. dane i ustaw..**

Podstawy korzystania z drukarki

Nazwy i funkcje części

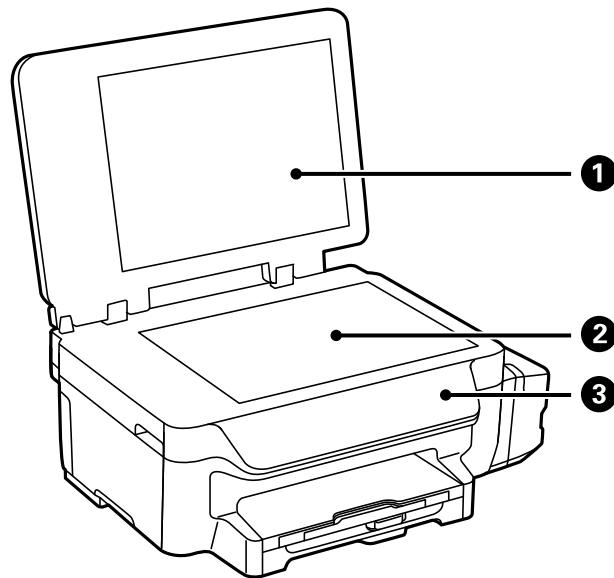


1	Moduł skanera	Służy do skanowania umieszczonych w nim oryginałów. Otwórz podczas usuwania papieru zablokowanego wewnątrz drukarki.
2	Kaseta na papier	Służy do ładowania papieru.

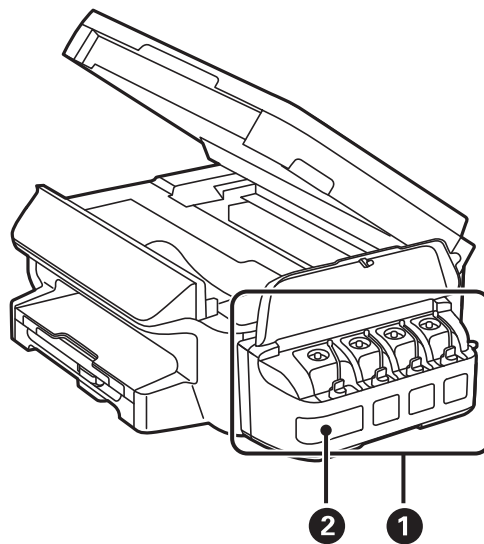


1	Głowica drukująca (poniżej tego rozdziału)	Z niej wydobywa się tusz.
2	Taca wyjściowa	Przechowuje papier wysunięty z drukarki.
3	Prowadnica krawędzi	Wprowadza papier prosto do drukarki. Należy dosunąć je do krawędzi papieru.
4	Kaseta na papier	Służy do ładowania papieru.

Podstawy korzystania z drukarki

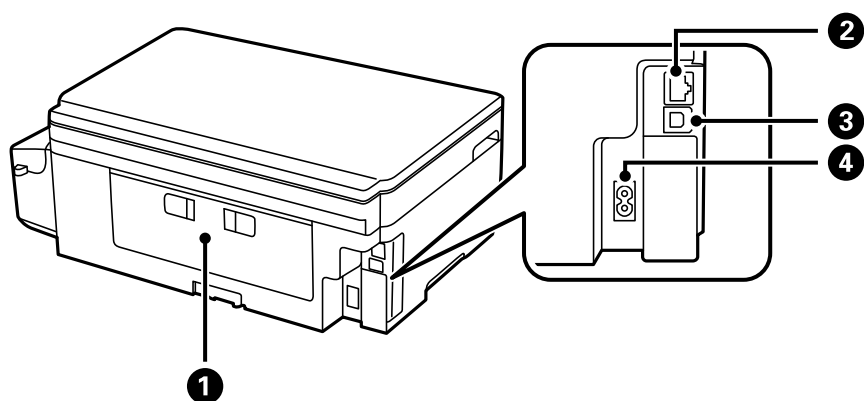


❶	Pokrywa dokumentów	Blokuje dostęp światła zewnętrznego podczas skanowania.
❷	Szyba skanera	Umieść oryginały.
❸	Panel sterowania	Służy do obsługi drukarki.



❶	Moduł pojemników z tuszem	Zawiera pojemniki z tuszem.
❷	Zasobnik tuszu (Pojemnik z tuszem)	Dostarcza tusz do głowicy drukującej.

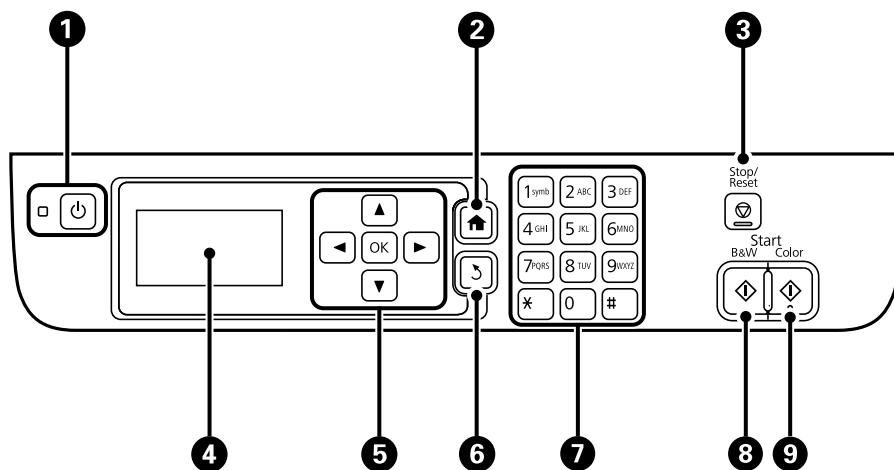
Podstawy korzystania z drukarki



❶	Tylna pokrywa	Odłącz podczas usuwania blokady papieru.
❷	Port LAN	Umożliwia podłączenie przewodu LAN.
❸	Port USB	Umożliwia podłączenie przewodu USB.
❹	Wejście zasilania	Służy do podłączania przewodu zasilającego.

Panel sterowania

Przyciski i kontrolki




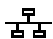






❶		Włączenie lub wyłączenie drukarki. Przewód zasilający należy odłączyć, gdy zgaśnie kontrolka zasilania.
❷		Wyświetlenie ekranu głównego.
❸		Zatrzymanie bieżącej operacji.
❹	-	Wyświetlenie menu i komunikatów.

Podstawy korzystania z drukarki

5	◀, ▶, ▲, ▼, OK	Naciskaj ◀, ▶, ▲ i ▼, aby wybrać menu. Naciśnij przycisk OK, aby potwierdzić wybór, bądź uruchomić wybraną funkcję.
6	↶	Powrót do poprzedniego ekranu.
7	0 - 9 *, #	Wpisywanie cyfr, znaków i symboli.
8	◊	Rozpoczęcie drukowania, kopiowania i skanowania w czerni i bieli.
9	◊	Rozpoczęcie drukowania, kopiowania, skanowania w kolorze.

Ikony wyświetlane na ekranie LCD

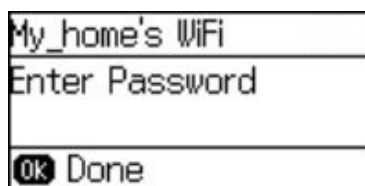
W zależności od stanu drukarki, na ekranie LCD wyświetlane są następujące ikony.

	Włącza się, gdy jest wyłączona sieć przewodowa (Ethernet) lub nie jest podłączony kabel sieci Ethernet.
	Włącza się, gdy drukarka jest podłączona do sieci przewodowej (Ethernet).
	Włącza się, gdy drukarka nie jest podłączona do sieci bezprzewodowej (Wi-Fi).
	Włącza się, gdy drukarka jest podłączona do sieci bezprzewodowej (Wi-Fi). Liczba kresek wskazuje siłę sygnału połączenia. Im więcej kresek, tym silniejszy sygnał.
	Informuje o problemie z połączeniem z siecią bezprzewodową (Wi-Fi) lub oznacza, że drukarka szuka sieci bezprzewodowej (Wi-Fi).
	Wskazuje, że funkcja Wi-Fi Direct jest włączona.
	Wskazuje, że funkcja Wi-Fi Direct jest wyłączona.
	Włącza się, gdy jest aktywny tryb Eco.

Wprowadzanie znaków

Aby wprowadzić znaki i symbole dla ustawień sieciowych z panelu sterowania, użyj klawiatury numerycznej oraz przycisków. Naciśnij kilkakrotnie przycisk na klawiaturze numerycznej, aż zostanie wyświetlony właściwy znak. Naciśnij przycisk OK, aby potwierdzić wprowadzone znaki.

Wyświetlany ekran różni się w zależności od elementów ustawienia. P-rzedstawiony poniżej ekran, służy do wprowadzania hasła dla sieci Wi-Fi.



Ikony	Opisy
◀	Służy do usuwania znaku po lewej (Backspace).

Podstawy korzystania z drukarki

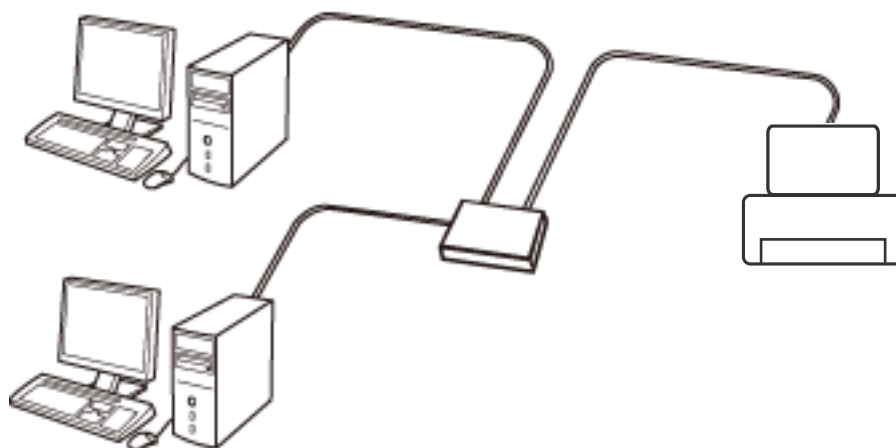
Ikony	Opisy
OK	Służy do potwierdzania wprowadzonych znaków.

Ustawienia sieciowe

Typy połączeń sieciowych

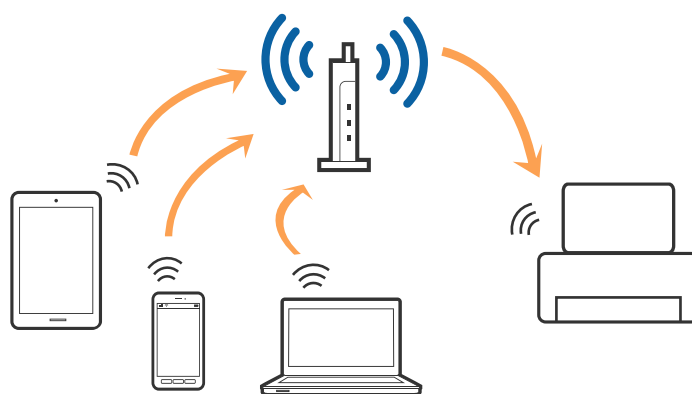
Połączenie poprzez Ethernet

Połącz drukarkę z koncentratorem za pomocą kabla Ethernet.



Połączenie Wi-Fi

Podłączyć drukarkę i komputer lub urządzenie typu smart do punktu dostępu. Jest to typowa metoda połączenia dla sieci domowych lub biurowych, w których komputery połączone są przez Wi-Fi przez punkt dostępu.



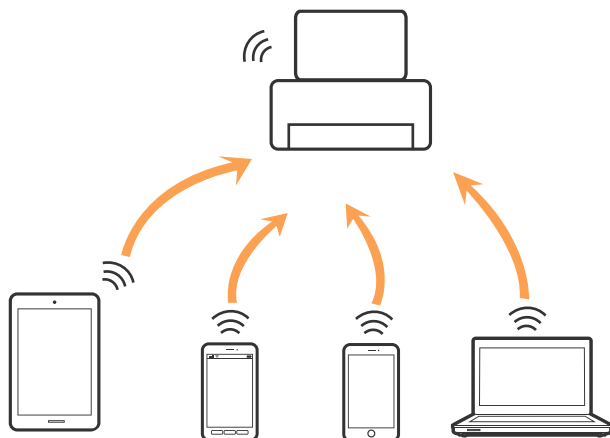
Połączenie Wi-Fi Direct (Simple AP)

Z tej metody połączenia należy korzystać, gdy sieć domowa lub biurowa nie jest bezprzewodowa (Wi-Fi) albo gdy chcesz połączyć drukarkę bezpośrednio z komputerem lub urządzeniem inteligentnym. W tym trybie drukarka pełni rolę punktu dostępu i można podłączyć do niej nawet cztery urządzenia, bez konieczności użycia standardowego punktu dostępu. Jednakże urządzenia bezpośrednio połączone z drukarką nie mogą komunikować się ze sobą przez drukarkę.

Ustawienia sieciowe

Uwaga:

Połączenie Wi-Fi Direct (Simple AP) jest metodą, która zastępuje tryb Ad Hoc.



Drukarka może być połączona przez Wi-Fi lub Ethernet i jednocześnie w trybie Wi-Fi Direct (Simple AP). Jednakże jeśli rozpoczniesz nawiązywanie połączenia sieciowego w trybie Wi-Fi Direct (Simple AP), gdy drukarka jest połączona przez Wi-Fi, połączenie przez Wi-Fi zostanie tymczasowo zakończone.

Łączenie z komputerem

Żeby połączyć drukarkę z komputerem, zalecamy użycie instalatora. Może on zostać uruchomiony po wykonaniu jednej z poniższych czynności.

- Konfiguracja ze strony internetowej

Wejść na poniższą stronę internetową, a następnie wprowadzić nazwę produktu.

<http://epson.sn>

Przejdź do **Konfiguracja**, a następnie kliknąć **Pobierz** w części pobierania i łączenia. Żeby uruchomić instalator, kliknąć lub podwójnie kliknąć pobrany plik. Postępować zgodnie z instrukcjami na ekranie.

- Konfiguracja przy użyciu dysku oprogramowania (wyłącznie w przypadku modeli, do których dołączono dysk oprogramowania i użytkowników z komputerami z napędem dysku.)

Umieścić dysk oprogramowania w komputerze, a następnie postępować zgodnie z instrukcjami na ekranie.

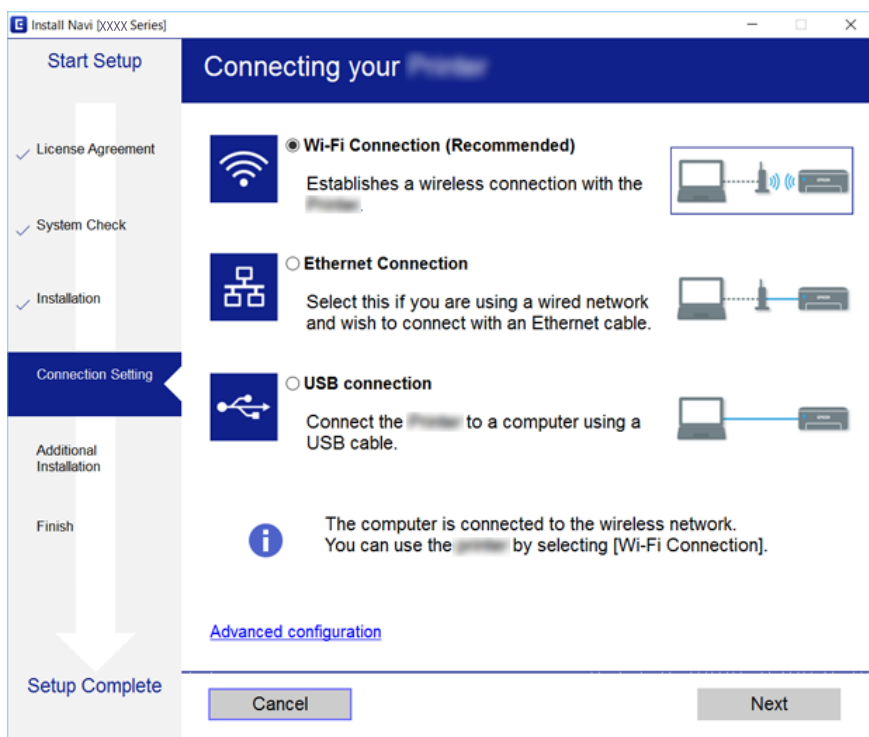
Wybór metod łączenia

Postępować zgodnie z instrukcjami wyświetlonymi na ekranie, dopóki nie wyświetli się podany niżej ekran, a następnie wybrać metodę połączenia drukarki z komputerem.

Ustawienia sieciowe

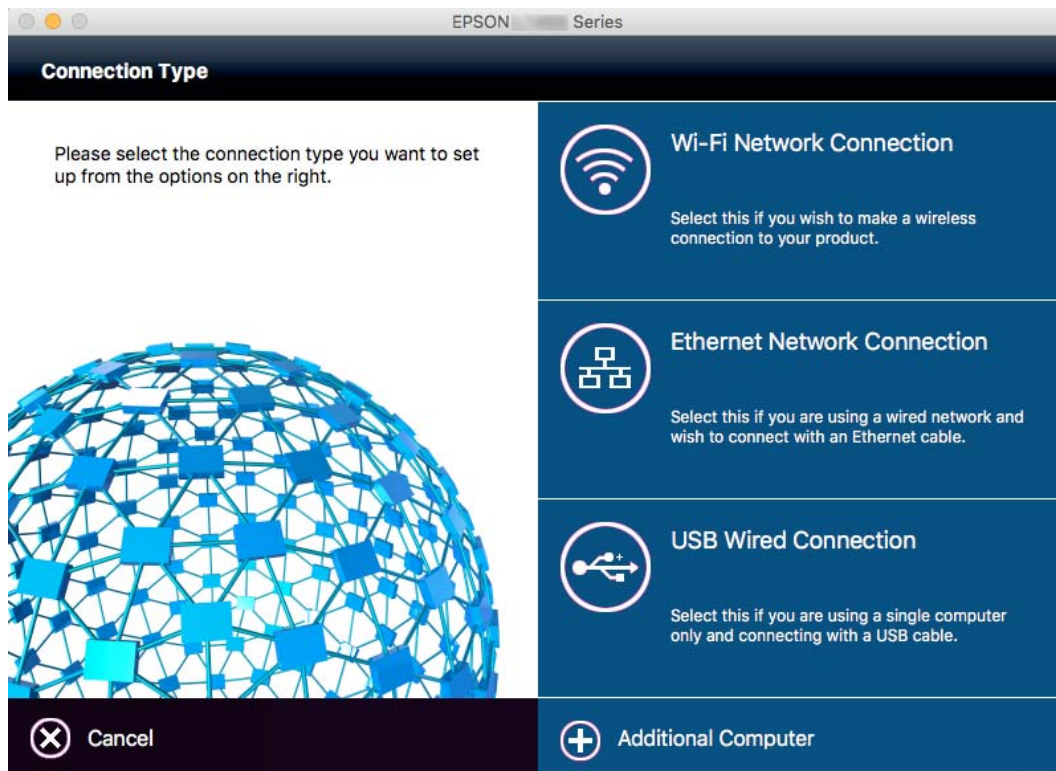
Windows

Wybrać typ połączenia i kliknąć **Dalej**.



Mac OS X

Wybrać typ połączenia.



Postępować zgodnie z instrukcjami na ekranie. Zostaje zainstalowane niezbędne oprogramowanie.

Połączenie z urządzeniem inteligentnym

Drukarki można używać na urządzeniach inteligentnych po połączeniu drukarki z tą samą siecią Wi-Fi (SSID), z którą połączone jest urządzenie inteligentne. Aby używać drukarki z urządzenia inteligentnego, w witrynie skonfiguruj następujące ustawienia. Uzyskaj dostęp do witryny z urządzenia inteligentnego, które ma być połączone z drukarką.

<http://epson.sn> > Konfiguracja

Uwaga:

Aby połączyć z drukarką jednocześnie komputer i urządzenie inteligentne, zaleca się w pierwszej kolejności połączyć komputer.

Wprowadzanie ustawień Wi-Fi z panelu kontrolnego

Ustawienia sieci można wprowadzić z panelu kontrolnego drukarki. Po podłączeniu drukarki do sieci połączyć się z nią z urządzenia, które ma być wykorzystane (komputera, smartfona, tabletu itd.)

Powiązane informacje

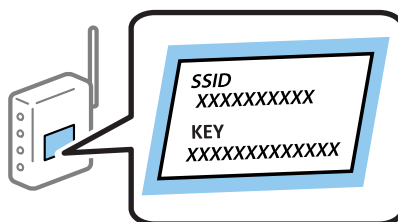
- ➔ „Ręczna konfiguracja ustawień Wi-Fi” na stronie 22
- ➔ „Wykonywanie ustawień Wi-Fi poprzez konfigurację przycisku Push” na stronie 23
- ➔ „Konfiguracja ustawień Wi-Fi za pomocą ustawienia kodu PIN (WPS)” na stronie 24
- ➔ „Konfiguracja ustawień Wi-Fi Direct (Simple AP)” na stronie 25

Ręczna konfiguracja ustawień Wi-Fi

Za pomocą panelu sterowania drukarki można ręcznie skonfigurować informacje niezbędne do połączenia się z punktem dostępu. Aby przeprowadzić ręczną konfigurację, wymagany jest identyfikator SSID oraz hasło dla punktu dostępowego.

Uwaga:

Jeśli korzysta się z punktu dostępowego z ustawieniami domyślnymi, identyfikator SSID oraz hasło są podane na etykiecie punktu dostępowego. Jeśli nie jest znany identyfikator SSID ani hasła, należy się skontaktować z osobą, która skonfigurowała punkt dostępowy lub sprawdzić dokumentację dostarczoną z punktem dostępowym.



1. Na ekranie głównym wybierz opcję **Ustawienia Wi-Fi**, a następnie naciśnij przycisk OK.
2. Wybierz opcję **Kreator konfig. Wi-Fi**, a następnie naciśnij przycisk OK.

Ustawienia sieciowe

- Wybierz identyfikator SSID dla punktu dostępowego z panelu sterowania drukarki, a następnie naciśnij przycisk OK.

Uwaga:

- Jeśli na panelu sterowania drukarki nie jest wyświetlany identyfikator SSID, z którym chcesz się połączyć, wybierz opcję **Wyszukaj ponownie**, aby zaktualizować listę. Jeżeli identyfikator nadal nie wyświetla się, należy wybrać opcję **Inne sieci**, a następnie wprowadzić bezpośrednio identyfikator SSID.
- Jeśli nie jest znany identyfikator SSID, należy sprawdzić, czy nie jest on zapisany na etykiecie punktu dostępowego. Jeśli korzysta się z punktu dostępowego z ustawieniami domyślnymi, należy użyć identyfikator SSID zapisany na etykiecie punktu dostępowego.

- Wprowadź hasło, a następnie naciśnij przycisk OK.

Uwaga:

- Wielkość liter w hasle ma znaczenie.
- Jeśli nie jest znane hasło, należy sprawdzić, czy nie zostało ono zapisane na etykiecie punktu dostępu. Jeśli korzystasz z punktu dostępu z ustawieniami domyślnymi, hasło podane jest na etykiecie punktu dostępu. Hasło może być również określone jako „Klucz”, „Fraza hasła”, itp.
- Jeśli nie jest znane hasło dla punktu dostępu, należy się skontaktować z osobą, która skonfigurowała punkt dostępu, lub sprawdzić dokumentację dostarczoną z punktem dostępu.

- Potwierdź ustawienia poprzez naciśnięcie przycisku ▼, a następnie naciśnij przycisk OK.

- Naciśnij przycisk OK, aby zakończyć.

Uwaga:

Jeśli nie uda się nawiązać połączenia, załaduj papier, a następnie naciśnij przycisk ◇, aby wydrukować raport połączenia sieciowego.

Powiązane informacje

- ➔ [„Wprowadzanie znaków” na stronie 17](#)
- ➔ [„Sprawdzanie stanu połączenia sieciowego” na stronie 27](#)
- ➔ [„Gdy nie można skonfigurować ustawień sieciowych” na stronie 115](#)

Wykonywanie ustawień Wi-Fi poprzez konfigurację przycisku Push

Sieć Wi-Fi można automatycznie skonfigurować, naciskając przycisk na punkcie dostępu. Jeśli spełnione są następujące warunki, można dokonać konfiguracji przy użyciu tej metody.

- Punkt dostępowy jest kompatybilny z WPS (Wi-Fi Protected Setup).
- Obecne połączenie Wi-Fi zostało nawiązane przez naciśnięcie przycisku na punkcie dostępu.

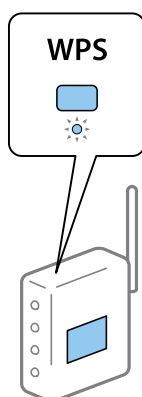
Uwaga:

Jeśli nie można znaleźć przycisku lub konfiguracja jest wykonywana za pomocą oprogramowania, należy sprawdzić dokumentację dostarczoną wraz z punktem dostępu.

- Na ekranie głównym wybierz opcję **Ustawienia Wi-Fi**, a następnie naciśnij przycisk OK.
- Wybierz opcję **Ust. Push Button (WPS)**, a następnie naciśnij przycisk OK.

Ustawienia sieciowe

- Przytrzymaj wciśnięty przycisk [WPS] w punkcie dostępowym do momentu, aż zacznie migać kontrolka bezpieczeństwa.



Jeżeli nie wiadomo, gdzie znajduje się przycisk [WPS], bądź punkt dostępowy nie jest wyposażony w żadne przyciski w celu uzyskania szczegółowych informacji należy sprawdzić dokumentację dostarczoną wraz z punktem dostępowym.

- Naciśnij przycisk OK na panelu sterowania drukarki.
- Naciśnij przycisk OK.

Ekran zamyka się automatycznie, jeśli nie wciśniesz przycisku OK przed upływem określonego czasu.

Uwaga:

Jeśli nie uda się nawiązać połączenia, uruchom ponownie punkt dostępowy, przesuń go bliżej drukarki i spróbuj ponownie. Jeśli nadal nie można nawiązać połączenia, wydrukuj raport połączenia sieciowego oraz sprawdź rozwiązanie.

Powiązane informacje

- ➔ [„Sprawdzanie stanu połączenia sieciowego” na stronie 27](#)
- ➔ [„Gdy nie można skonfigurować ustawień sieciowych” na stronie 115](#)

Konfiguracja ustawień Wi-Fi za pomocą ustawienia kodu PIN (WPS)

Można połączyć się z punktem dostępowym przy użyciu kodu PIN. Można użyć tej metody do dokonania konfiguracji, jeśli punkt dostępowy obsługuje funkcję WPS (Wi-Fi Protected Setup). Aby wprowadzić kod PIN w punkcie dostępu, użyj komputera.

- Na ekranie głównym wybierz opcję **Ustawienia Wi-Fi**, a następnie naciśnij przycisk OK.
- Wybierz opcję **Ust. kodu PIN (WPS)**, a następnie naciśnij przycisk OK.
- Za pomocą komputera należy w ciągu dwóch minut wprowadzić do punktu dostępu kod PIN (ośmiocyfrowy numer) wyświetlony na panelu sterowania drukarki.

Uwaga:

Należy sprawdzić dokumentację dostarczoną wraz z punktem dostępu, aby uzyskać dalsze informacje na temat wprowadzania kodu PIN.

- Naciśnij przycisk OK.

Konfiguracja zostanie zakończona, gdy wyświetli się komunikat o zakończeniu konfiguracji.

Ustawienia sieciowe

Uwaga:

Jeśli nie uda się nawiązać połączenia, uruchom ponownie punkt dostępowy, przesuń go bliżej drukarki i spróbuj ponownie. Jeśli nadal nie uda się nawiązać połączenia, wydrukuj raport połączenia oraz sprawdź rozwiązanie.

Powiązane informacje

- ➔ „Sprawdzanie stanu połączenia sieciowego” na stronie 27
- ➔ „Gdy nie można skonfigurować ustawień sieciowych” na stronie 115

Konfiguracja ustawień Wi-Fi Direct (Simple AP)

Ta metoda umożliwia połączenie drukarki bezpośrednio z komputerem lub urządzeniem typu smart bez konieczności używania punktu dostępowego. Funkcję punktu dostępowego pełni drukarka.

**Ważne:**

Jeżeli połączenie z drukarką jest dokonywane z komputera lub urządzenia typu smart, przy użyciu połączenia w trybie Wi-Fi Direct (Simple AP), następuje podłączenie drukarki do tej samej sieci Wi-Fi (SSID), do której jest podłączony komputer lub urządzenie typu smart i pomiędzy nimi ustanawiana jest komunikacja. Ponieważ komputer lub urządzenie typu smart są automatycznie łączone z innymi sieciami Wi-Fi umożliwiającymi połączenie, gdy drukarka jest wyłączona, nie jest możliwe ponowne uzyskanie połączenia z wcześniej używaną siecią Wi-Fi po włączeniu drukarki. Wykonaj ponownie połączenie komputera lub urządzenia typu smart z SSID drukarki w trybie Wi-Fi Direct (Simple AP). Jeżeli nie chcesz każdorazowo ustanawiać połączenia po włączeniu lub wyłączeniu drukarki, zalecamy używanie sieci Wi-Fi poprzez podłączenie drukarki do punktu dostępowego.

1. Na ekranie głównym wybierz opcję **Ustawienia Wi-Fi**, a następnie naciśnij przycisk OK.
2. Wybierz opcję **Ustaw. Wi-Fi Direct**, a następnie naciśnij przycisk OK.
3. Wybierz opcję **Ustawienia połączenia**, a następnie naciśnij przycisk OK.
4. Naciśnij przycisk OK, aby rozpocząć konfigurację.
5. Naciśnij przycisk OK.
6. Sprawdź identyfikator SSID oraz hasło wyświetlane na panelu sterowania drukarki. Na ekranie połączenia sieciowego w komputerze lub urządzeniu typu smart, wybierz identyfikator SSID wyświetlony na panelu sterowania drukarki w celu uzyskania połączenia.
7. Wprowadź hasło wyświetlane na panelu sterowania drukarki do komputera lub urządzenia typu smart.
8. Po ustanowieniu połączenia naciśnij przycisk OK na panelu sterowania drukarki.
9. Naciśnij przycisk OK.

Powiązane informacje

- ➔ „Sprawdzanie stanu połączenia sieciowego” na stronie 27
- ➔ „Gdy nie można skonfigurować ustawień sieciowych” na stronie 115

Konfiguracja zaawansowanych ustawień sieciowych

Nie można zmienić nazwy drukarki sieciowej, ustawienia TCP/IP, serwera DNS itd. Przed wprowadzeniem zmian sprawdź środowisko sieciowe.

1. Na ekranie głównym wybierz opcję **Ustawienia**, a następnie naciśnij przycisk OK.
2. Wybierz opcję **Ustawienia sieci**, a następnie naciśnij przycisk OK.
3. Wybierz opcję **Ustawienia zaawansowane**, a następnie naciśnij przycisk OK.
4. Wybierz element menu w celu konfiguracji ustawień, wybierz lub wprowadź wartości ustawień, a następnie naciśnij przycisk OK.
5. Naciśnij przycisk OK, aby potwierdzić ustawienia.

Konfiguracja elementów w przypadku zaawansowanych ustawień sieciowych

Wybierz element menu w celu konfiguracji ustawień, a następnie wybierz lub wprowadź wartości ustawień.

Nazwa druk.

Wprowadź nazwę drukarki przy użyciu klawiatury na panelu sterowania drukarki. Można wprowadzać następujące znaki.

- Ograniczenie znaków: od 2 do 15 (należy wprowadzić co najmniej 2 znaki)
- Dopuszczalne znaki: A – Z, a – z, 0 – 9, -.
- Znaki, których nie można użyć u góry: od 0 do 9.
- Znaki, których nie można użyć u dołu: -

Uwaga:

Jeśli naciśniesz przycisk OK bez wprowadzenia nazwy drukarki, ustawiona zostanie domyślna nazwa drukarki (EPSON oraz sześć ostatnich cyfr adresu MAC drukarki).

Adres TCP/IP

Auto

Wybierz, gdy nie korzysta się z punktu dostępowego w domu lub, gdy włączone jest automatyczne pozyskanie adresu IP przez funkcję DHCP.

Ręczne

Wybierz, gdy nie chcesz, aby adres IP został zmieniony. Wprowadź **Adres IP**, **Maska podsieci** oraz **Domyślna brama** zgodnie ze środowiskiem sieciowym.

Serwer DNS

Auto

Wybierz, gdy adres IP ma nie być uzyskiwany automatycznie.

Ręczne

Wybierz, aby ustawić unikatowy adres serwera DNS dla drukarki. Wprowadź adresy dla **Podstawowy DNS** oraz **Dodatkowy DNS**.

Ustawienia sieciowe

Serwer proxy

Użyj

Wybierz, gdy jest używany serwer proxy w swoim środowisku sieciowym i ma on zostać ustawiony dla drukarki. Wprowadź adres serwera proxy oraz numer portu.

Nie używaj

Wybierz, gdy drukarka jest używana w domowym środowisku sieciowym.

Adres IPv6

Włącz

Wybierz gdy używany jest adres IPv6.

Wyłącz

Wybierz gdy używany jest adres IPv4.

Powiązane informacje

➔ [„Wprowadzanie znaków” na stronie 17](#)

Sprawdzanie stanu połączenia sieciowego

Sprawdzanie stanu sieci za pomocą ikony sieci


Można sprawdzić stan połączenia z siecią, korzystając z ikony sieci na ekranie głównym drukarki. Ikona zmienia się w zależności od rodzaju połączenia oraz siły fal radiowych.

Powiązane informacje

➔ [„Ikony wyświetlane na ekranie LCD” na stronie 17](#)

Drukowanie raportu połączenia sieciowego

W celu sprawdzenia stanu między drukarką, a punktem dostępowym, można wydrukować raport połączeń sieciowych.

1. Załaduj papier.
2. Na ekranie głównym wybierz opcję **Ustawienia**, a następnie naciśnij przycisk OK.
3. Wybierz opcję **Ustawienia sieci > Sprawdzanie połączenia**.
Rozpocznie się kontrola połączenia.
4. Naciśnij przycisk , aby wydrukować raport połączenia sieciowego.
Jeśli wystąpił błąd, sprawdź raport połączenia sieciowego, a następnie zastosuj się do wydrukowanych na arkuszu rozwiązań.

Ustawienia sieciowe

Powiązane informacje

➔ „Komunikaty i rozwiązania w raporcie połączenia sieciowego” na stronie 28

Komunikaty i rozwiązania w raporcie połączenia sieciowego

Sprawdź komunikaty i kody błędów w raporcie połączenia sieciowego, a następnie zastosuj się do zaproponowanych rozwiązań.

```

Check Network Connection

Check Result                               FAIL
Error code                                  (E-7)

See the Network Status and check if the Network Name (SSID) is
the SSID you want to connect.
If the SSID is correct, make sure to enter the correct password
and try again.

If your problems persist,
see your documentation for help and networking tips.

Checked Items

Wireless Network Name (SSID) Check          PASS
Communication Mode Check                    PASS
Security Mode Check                         PASS
MAC Address Filtering Check                 PASS
Security Key/Password Check                 FAIL
IP Address Check                            Unchecked
Detailed IP Setup Check                     Unchecked

Network Status

Printer Model                               XX-XXX XXX Series
IP Address                                  0.0.0.0
Subnet Mask                                  255.255.255.0
Default Gateway                              XXXXXXXXXXXX
Network Name (SSID)                          XXXXXXXXXXXX
Communication Mode                           WPA2-PSK(AES)
Signal Strength                               Poor
MAC Address                                  44:D2:44:DA:C0:43
  
```

a. Kod błędu

b. Komunikaty dotyczące środowiska sieciowego

a. Kod błędu

Kod	Rozwiązanie
E-1	<input type="checkbox"/> Upewnij się, że kabel Ethernet jest podłączony do drukarki, koncentratora i innych urządzeń sieciowych. <input type="checkbox"/> Upewnij się, że koncentrator i inne urządzenia sieciowe są włączone.

Ustawienia sieciowe

Kod	Rozwiązanie
E-2 E-3 E-7	<ul style="list-style-type: none"> <input type="checkbox"/> Upewnij się, że punkt dostępu jest włączony. <input type="checkbox"/> Sprawdź, czy komputer i inne urządzenia są odpowiednio podłączone do punktu dostępu. <input type="checkbox"/> Umieść drukarkę blisko punktu dostępu. Usuń wszelkie przeszkody znajdujące się pomiędzy drukarką i punktem dostępu. <input type="checkbox"/> W przypadku ręcznego wprowadzania identyfikatora SSID sprawdź, czy jest on prawidłowy. Sprawdź identyfikator SSID w części Stan sieci na raporcie połączenia sieciowego. <input type="checkbox"/> Aby ustanowić połączenie sieciowe za pomocą przycisku, sprawdź, czy punkt dostępu obsługuje funkcję WPS. Jeśli nie obsługuje funkcji WPS, nie będzie możliwe ustanowienie sieci za pomocą przycisku. <input type="checkbox"/> Sprawdź, czy do wpisania identyfikatora SSID użyto tylko znaków ASCII (znaki i symbole alfanumeryczne). Drukarka nie może wyświetlić identyfikatora SSID, który zawiera znaki inne niż znaki ASCII. <input type="checkbox"/> Przed połączeniem z punktem dostępu sprawdź identyfikator SSID i hasło. Jeśli korzystasz z punktu dostępu z ustawieniami domyślnymi, identyfikator SSID oraz hasło podane są na etykiecie punktu dostępu. Jeśli nie znasz identyfikatora SSID ani hasła, skontaktuj się z osobą, która skonfigurowała punkt dostępu, lub zapoznaj się z dokumentacją dostarczoną wraz z punktem dostępu. <input type="checkbox"/> Aby połączyć się z siecią o identyfikatorze SSID wygenerowanym przez funkcję tetheringu na urządzeniu inteligentnym, sprawdź identyfikator SSID i hasło w dokumentacji urządzenia inteligentnego. <input type="checkbox"/> Jeśli połączenie Wi-Fi zostanie nagle zerwane, zastosuj się do zaproponowanych rozwiązań. Jeśli nie przyniosą one rezultatów, przywróć domyślne wartości ustawień sieci za pomocą instalatora. Można go uruchomić z następującej witryny. http://epson.sn > Konfiguracja <input type="checkbox"/> Kolejne urządzenie inteligentne zostało dodane do sieci za pomocą przycisku. <input type="checkbox"/> Sieć Wi-Fi skonfigurowano przy zastosowaniu metody innej niż naciśnięcie przycisku.
E-5	<p>Upewnij się, że typ zabezpieczeń punktu dostępu jest ustawiony na jeden z poniższych typów. Jeśli nie, zmień typ zabezpieczeń punktu dostępu, a następnie zresetuj ustawienia sieciowe drukarki.</p> <ul style="list-style-type: none"> <input type="checkbox"/> WEP-64 bit (40-bitowy) <input type="checkbox"/> WEP-128 bit (104-bitowy) <input type="checkbox"/> WPA PSK (TKIP/AES)* <input type="checkbox"/> WPA2 PSK (TKIP/AES)* <input type="checkbox"/> WPA (TKIP/AES) <input type="checkbox"/> WPA2 (TKIP/AES) <p>* : Szyfrowanie WPA PSK jest znane również jako WPA Personal. Szyfrowanie WPA2 PSK, jest znane również jako WPA2 Personal.</p>
E-6	<ul style="list-style-type: none"> <input type="checkbox"/> Sprawdź, czy filtrowanie adresów MAC jest wyłączone. Jeśli jest włączone, dodaj adres MAC drukarki do listy nieblokowanych adresów, tak aby nie był filtrowany. Zapoznaj się z dokumentacją dostarczoną wraz z punktem dostępu, aby poznać dalsze informacje. Adres MAC drukarki można sprawdzić w części Stan sieci na raporcie połączenia sieciowego. <input type="checkbox"/> Jeśli wspólne uwierzytelnianie punktu dostępu jest włączone dla metody szyfrowania WEP, upewnij się, czy klucz uwierzytelniania i indeks są prawidłowe.
E-8	<ul style="list-style-type: none"> <input type="checkbox"/> Włącz serwer DHCP na punkcie dostępu, gdy opcja drukarki Obtain IP Address jest ustawiona na Auto. <input type="checkbox"/> Jeśli opcja drukarki Obtain IP Address jest ustawiona na Manual, ten komunikat oznacza, że wprowadzony ręcznie adres IP jest spoza zakresu (na przykład: 0.0.0.0) i jest wyłączony. Wprowadź prawidłowy adres IP na panelu sterowania drukarki lub za pomocą narzędzia Web Config.

Ustawienia sieciowe

Kod	Rozwiązanie
E-9	<p>Zastosuj się do poniższych rozwiązań.</p> <ul style="list-style-type: none"> <input type="checkbox"/> Urządzenia są wyłączone. <input type="checkbox"/> Można uzyskać dostęp do Internetu i innych komputerów lub urządzeń sieciowych połączonych z tą samą siecią z poziomu urządzeń, które chcesz połączyć z drukarką. <p>Jeśli powyższe rozwiązania nie przyniosą rezultatów, przywróć ustawienia domyślne sieci za pomocą instalatora. Można go uruchomić z następującej witryny.</p> <p>http://epson.sn > Konfiguracja</p>
E-10	<p>Zastosuj się do poniższych rozwiązań.</p> <ul style="list-style-type: none"> <input type="checkbox"/> Inne urządzenia w sieci są włączone. <input type="checkbox"/> Adresy sieciowe (adres IP, maska podsieci oraz brama domyślna) są prawidłowe, jeśli opcję Obtain IP Address ustawiono na Manual. <p>Jeśli są one nieprawidłowe, zresetuj adres sieciowy. Adres IP, maskę podsieci i bramę domyślną można sprawdzić w części Stan sieci na raporcie połączenia sieciowego.</p> <p>Gdy serwer DHCP jest włączony, zmień opcję drukarki Obtain IP Address na Auto. Aby ręcznie ustawić adres IP, sprawdź adres IP drukarki w części Stan sieci na raporcie połączenia sieciowego, a następnie na ekranie ustawień sieci wybierz pozycję Manual. Ustaw maskę podsieci na [255.255.255.0].</p>
E-11	<p>Zastosuj się do poniższych rozwiązań.</p> <ul style="list-style-type: none"> <input type="checkbox"/> Adres bramy domyślnej jest prawidłowy, jeśli opcje TCP/IP drukarki ustawiono ręcznie. <input type="checkbox"/> Urządzenie, które jest ustawione jako brama domyślna, jest włączone. <p>Ustaw prawidłowy adres bramy domyślnej. Bramę domyślną drukarki można sprawdzić w części Stan sieci na raporcie połączenia sieciowego.</p>
E-12	<p>Zastosuj się do poniższych rozwiązań.</p> <ul style="list-style-type: none"> <input type="checkbox"/> Inne urządzenia w sieci są włączone. <input type="checkbox"/> Adresy sieciowe (adres IP, maska podsieci oraz brama domyślna) są prawidłowe, jeśli wprowadzono je ręcznie. <input type="checkbox"/> Adresy sieciowe dla innych urządzeń (maska podsieci oraz brama domyślna) są takie same. <input type="checkbox"/> Adres IP nie wchodzi w konflikt z adresami IP innych urządzeń. <p>Jeśli powyższe rozwiązania nie przyniosą rezultatów, sprawdź te, które podano poniżej.</p> <ul style="list-style-type: none"> <input type="checkbox"/> Za pomocą instalatora skonfiguruj ustawienia sieci na komputerze, który jest połączony z tą samą siecią co drukarka. Można go uruchomić z następującej witryny. <p>http://epson.sn > Konfiguracja</p> <ul style="list-style-type: none"> <input type="checkbox"/> Można zarejestrować kilka haseł w punkcie dostępu, który wykorzystuje typ zabezpieczeń WEP. W przypadku zarejestrowania kilku haseł sprawdź, czy pierwsze zarejestrowane hasło jest ustawione w drukarce.

Ustawienia sieciowe

Kod	Rozwiązanie
E-13	<p>Zastosuj się do poniższych rozwiązań.</p> <ul style="list-style-type: none"> <input type="checkbox"/> Urządzenia sieciowe, takie jak punkt dostępu, koncentrator czy router, są włączone. <input type="checkbox"/> Opcje TCP/IP urządzeń sieciowych nie zostały ustawione ręcznie. (Jeśli opcje drukarki TCP/IP są ustawiane automatycznie, podczas gdy opcje TCP/IP innych urządzeń sieciowych ustawiono ręcznie, sieć drukarki może różnić się od sieci innych urządzeń.) <p>Jeśli powyższe rozwiązania nie przyniosą rezultatów, sprawdź te, które podano poniżej.</p> <ul style="list-style-type: none"> <input type="checkbox"/> Za pomocą instalatora skonfiguruj ustawienia sieci na komputerze, który jest połączony z tą samą siecią co drukarka. Można go uruchomić z następującej witryny. http://epson.sn > Konfiguracja <input type="checkbox"/> Można zarejestrować kilka haseł w punkcie dostępu, który wykorzystuje typ zabezpieczeń WEP. W przypadku zarejestrowania kilku haseł sprawdź, czy pierwsze zarejestrowane hasło jest ustawione w drukarce.

b. Komunikaty dotyczące środowiska sieciowego


Komunikat	Rozwiązanie
*Wykryto wiele nazw sieci (SSID) pasujących do wprowadzonej nazwy sieci (SSID). Potwierdź nazwę sieci (SSID).	Ten sam identyfikator SSID mógł zostać ustawiony na kilku punktach dostępu. Sprawdź ustawienia punktów dostępu i zmień identyfikator SSID.
Otoczenie Wi-Fi wymaga poprawy. Wyłącz i włącz router bezprzewodowy. Jeśli połączenie nie poprawi się, sprawdź dokumentację routera bezprzewodowego.	Po przeniesieniu drukarki bliżej punktu dostępu i wyeliminowaniu przeszkód między nimi włącz punkt dostępu. Jeśli nadal nie można nawiązać połączenia, zapoznaj się z dokumentacją dostarczoną wraz z punktem dostępu.
*Nie można podłączyć więcej urządzeń. Aby dodać inne, odłącz jedno z podłączonych urządzeń.	W trybie Wi-Fi Direct (Simple AP) można jednocześnie podłączyć maksymalnie cztery komputery i urządzenia inteligentne. Aby połączyć inny komputer lub inne urządzenie inteligentne, odłącz najpierw jedno podłączone urządzenie.

Powiązane informacje

- ➔ „Łączenie z komputerem” na stronie 20
- ➔ „Web Config” na stronie 95
- ➔ „Gdy nie można skonfigurować ustawień sieciowych” na stronie 115

Drukowanie arkusza stanu sieci

Szczegółowe informacje dotyczące sieci można sprawdzić, poprzez ich wydrukowanie

1. Załaduj papier.
2. Na ekranie głównym wybierz opcję **Ustawienia**, a następnie naciśnij przycisk OK.
3. Wybierz opcje **Ustawienia sieci** > **Stan sieci** > **Drukuj stronę statusu**.
4. Naciśnij przycisk .

Zostanie wydrukowany arkusz stanu sieci.

Zastępowanie lub dodawanie nowych punktów dostępu

Jeżeli identyfikator SSID zmieni się na skutek zastąpienia punktu dostępu lub dodania punktu dostępu i ustanowienia nowego środowiska sieciowego, zresetować ustawienia Wi-Fi.

Powiązane informacje

➔ „Zmiana metody łączenia się z komputerem” na stronie 32

Zmiana metody łączenia się z komputerem

Korzystanie z instalatora i ponowna konfiguracja w innej metodzie łączenia się.

Konfiguracja ze strony internetowej

Wejść na poniższą stronę internetową, a następnie wprowadzić nazwę produktu.

<http://epson.sn>

Przejdź do **Konfiguracja**, a następnie kliknąć **Pobierz** w części pobierania i łączenia. Żeby uruchomić instalator, kliknąć lub podwójnie kliknąć pobrany plik. Postępować zgodnie z instrukcjami na ekranie.

Konfiguracja przy użyciu dysku oprogramowania (wyłącznie w przypadku modeli, do których dołączono dysk oprogramowania i użytkowników z komputerami z napędem dysku.)

Umieścić dysk oprogramowania w komputerze, a następnie postępować zgodnie z instrukcjami na ekranie.

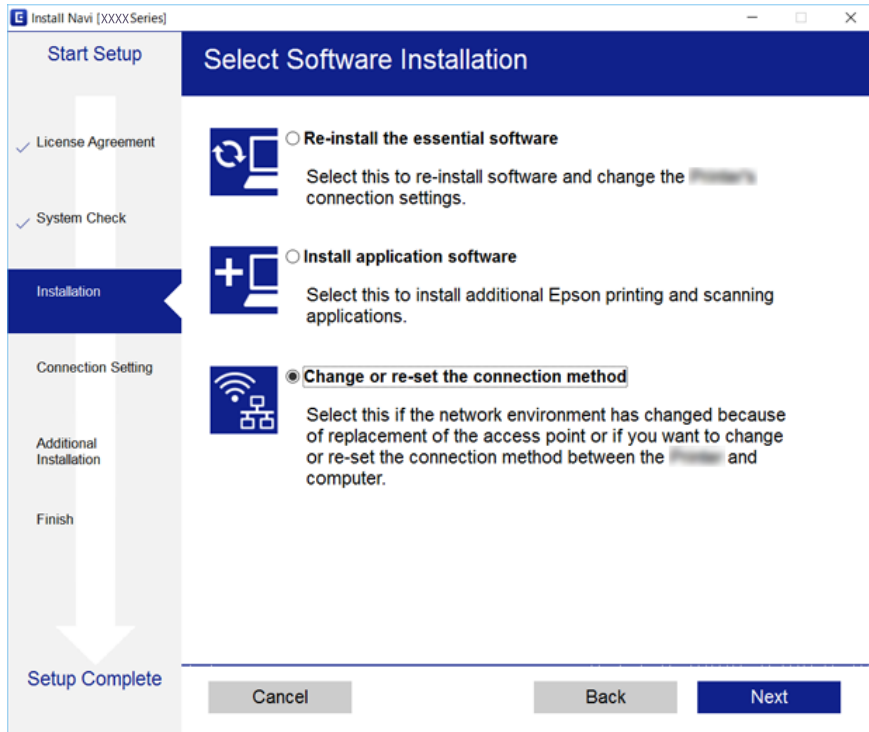
Wybór zmiany metod łączenia się

Wykonywać polecenia na ekranie do momentu wyświetlenia poniższego ekranu.

Ustawienia sieciowe

Windows

Wybrać sposób łączenia się **Zmień lub ustaw ponownie metodę połączenia** na ekranie Wybierz instalację oprogramowania, a następnie kliknąć **Dalej**.



Mac OS X

Wybrać sposób łączenia drukarki z komputerem.



Wyłączanie łączności Wi-Fi z poziomu panelu sterowania

Gdy Wi-Fi jest wyłączone, połączenie Wi-Fi zostanie zakończone.

1. Wybierz opcję **Ustawienia Wi-Fi** na ekranie głównym.
2. Wybierz opcję **Wył. sieć Wi-Fi**.
3. Sprawdź komunikat, a następnie wybierz **Tak**.

Rozłączanie połączenia w trybie Wi-Fi Direct (Simple AP) z panelu sterowania

Uwaga:

Gdy połączenie w trybie Wi-Fi Direct (Simple AP) jest wyłączone, komputery i urządzenia typu smart podłączone do drukarki w ramach połączenia w trybie Wi-Fi Direct (Simple AP) są odłączane. Aby odłączyć konkretne urządzenie, odłącz je poprzez to urządzenie, a nie drukarkę.

1. Wybierz opcję **Ustawienia Wi-Fi** na ekranie głównym.
2. Wybierz opcję **Ustaw. Wi-Fi Direct > Wyłącz Wi-Fi Direct**.
3. Sprawdź komunikat, a następnie wybierz **Tak**.

Przywracanie ustawień sieciowych z panelu sterowania

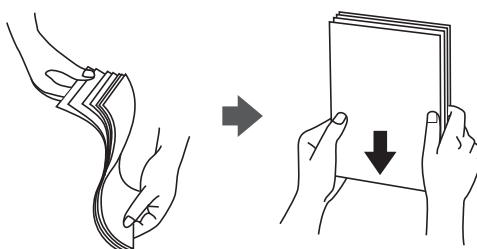
Można przywrócić wszystkie domyślne ustawienia sieciowe.

1. Wybierz opcję **Ustawienia** na ekranie głównym.
2. Wybierz opcję **Przywr. ust. domyśl. > Ustawienia sieci**.
3. Sprawdź komunikat, a następnie wybierz **Tak**.

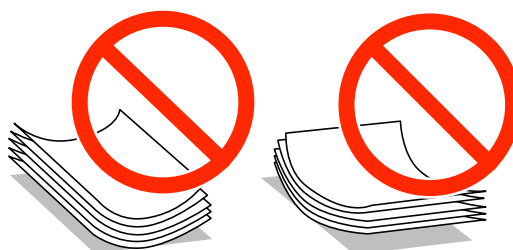
Ładowanie papieru

Środki ostrożności dotyczące postępowania z papierem

- ❑ Należy się zapoznać z informacjami zamieszczonymi na arkuszach dostarczonych z papierem.
- ❑ Przed załadowaniem należy rozdzielić poszczególne arkusze i wyrównać krawędzie papieru. Nie należy rozdzielać ani zwiijać papieru fotograficznego. Może to spowodować uszkodzenie strony do druku.



- ❑ Jeżeli papier jest zawinięty, przed załadowaniem należy wyprostować go lub lekko wywinąć w drugą stronę. Drukowanie na zawiniętym papierze może spowodować zacięcie papieru i rozmazanie tuszu na wydruku.



- ❑ Nie należy używać papieru zmiętego, porwanego, pociętego, pofałdowanego, wilgotnego, zbyt grubego, zbyt cienkiego ani papieru z naklejonymi nalepkami. Użycie takiego papieru może spowodować zacięcie papieru i rozmazanie tuszu na wydruku.
- ❑ Przed załadowaniem należy rozdzielić poszczególne koperty i wyrównać ich krawędzie. Gdy koperty na stosie są napełnione powietrzem, należy je przycisnąć i spłaszczyć przed załadowaniem.



- ❑ Nie należy używać kopert zawiniętych lub pofałdowanych. Użycie takich kopert może spowodować zacięcie papieru i rozmazanie tuszu na wydruku.
- ❑ Nie należy używać kopert z powierzchnią kleju na klapkach ani kopert z okienkami.
- ❑ Należy unikać zbyt cienkich kopert, ponieważ mogą się zawinąć podczas drukowania.

Ładowanie papieru

Powiązane informacje

➔ „Dane techniczne drukarki” na stronie 133

Dostępne papiery i pojemności

W celu zapewnienia wydruków wysokiej jakości firma Epson zaleca korzystanie z oryginalnego papieru Epson.

Oryginalny papier Epson

Nazwa nośnika	Rozmiar	Pojemność (arkusze)	Druk dwustronny
Epson Bright White Ink Jet Paper	A4	120	Automatyczny, Ręczny ^{*1}
Epson Premium Glossy Photo Paper ^{*2}	A4, 13×18 cm (5×7 cali), szeroki 16:9 (102×181 mm), 10×15 cm (4×6 cali)	20 ^{*3}	-
Epson Matte Paper-Heavyweight ^{*2}	A4	20	-

*1 Można załadować do 30 arkuszy papieru z zadrukowaną jedną stroną.

*2 Opcja jest dostępna wyłącznie w przypadku drukowania z komputera lub urządzenia inteligentnego.

*3 Jeśli papier nie jest podawany prawidłowo lub, gdy na wydrukach są nierówne kolory albo rozmazania, załaduj jeden arkusz papieru.

Uwaga:

Dostępność papieru różni się w zależności od lokalizacji. Aby uzyskać najnowsze informacje na temat papierów dostępnych w miejscu zamieszkania, należy skontaktować się z pomocą techniczną firmy Epson.

Podczas drukowania na oryginalnym papierze Epson o rozmiarze zdefiniowanym przez użytkownika, dostępne są tylko ustawienia jakości wydruku **Standardowy** lub **Normalny**. Chociaż niektóre sterowniki drukarek pozwalają na wybór lepszej jakości wydruku, wydruki są drukowane z użyciem **Standardowy** lub **Normalny**.

Papier dostępny w sprzedaży

Nazwa nośnika	Rozmiar	Maksymalna liczba arkuszy lub kopert	Druk dwustronny
Zwykły papier Papier samokopiujący	Letter, A4, B5 ^{*1}	Maksymalnie do linii wskazanej przez symbol trójkąta na prowadnicy krawędzi.	Automatyczny, Ręczny ^{*2}
	A5, A6 ^{*1}		Ręczny ^{*2}
	Legal	30	Ręczny ^{*3}
	Definiowany przez użytkownika ^{*1}	1	Automatyczny, ręczny
Koperta ^{*1}	Koperta #10, koperta DL, koperta C6	10	-

*1 Opcja jest dostępna wyłącznie w przypadku drukowania z komputera lub urządzenia inteligentnego.

*2 Można załadować do 30 arkuszy papieru z zadrukowaną jedną stroną.

Ładowanie papieru

*3 Można załadować 1 arkusz papieru z zadrukowaną jedną stroną.

Powiązane informacje

➔ „Witryna pomocy technicznej w sieci Web” na stronie 143

Lista rodzajów papieru

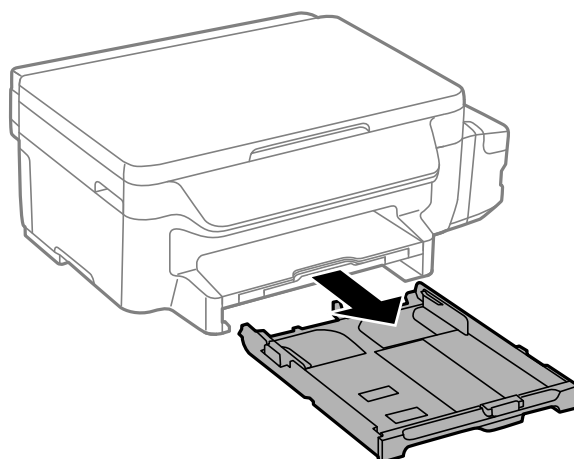
Aby uzyskać optymalne efekty drukowania, wybierz rodzaj papieru odpowiadający posiadanemu papierowi.

Nazwa nośnika	Rodzaj nośnika	
	Panel sterowania	Sterownik drukarki, urządzenie typu smart*
Epson Bright White Ink Jet Paper	papiery zwykłe	papiery zwykłe
Epson Premium Glossy Photo Paper	Epson Premium Glossy	Epson Premium Glossy
Epson Matte Paper-Heavyweight	Epson Matte	Epson Matte
Zwykły papier	papiery zwykłe	papiery zwykłe
Koperta	Koperta	Koperta

* W przypadku urządzeń typu smart, te rodzaje nośnika można wybrać podczas drukowania przy użyciu aplikacji Epson iPrint.

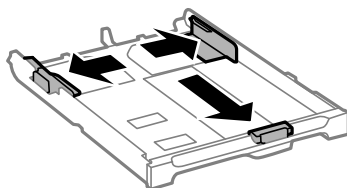
Ładowanie papieru do Kasety na papier

1. Upewnij się, że drukarka nie pracuje, a następnie wysuń kasetę na papier.



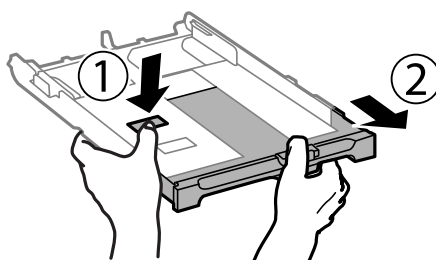
Ładowanie papieru

2. Dosuń prowadnice krawędzi do pozycji maksymalnej.

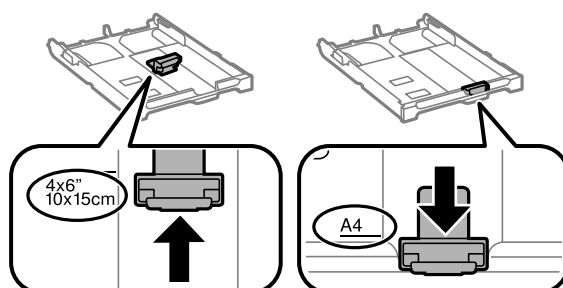


Uwaga:

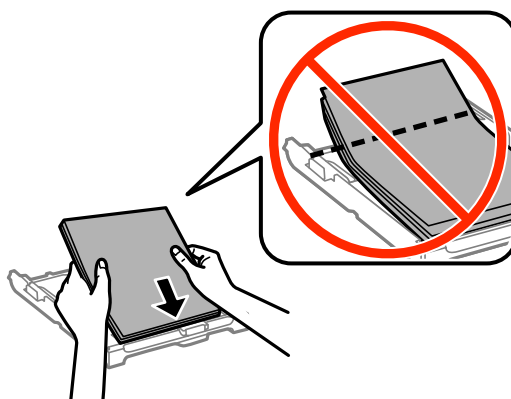
Podczas używania papieru o rozmiarze większym niż A4, wysuń kasetę na papier.



3. Przesuń przednią prowadnicę krawędzi, do rozmiaru używanego papieru.



4. Załaduj papier opierając go na przedniej prowadnicy krawędzi, stroną z nadrukiem skierowaną w dół.

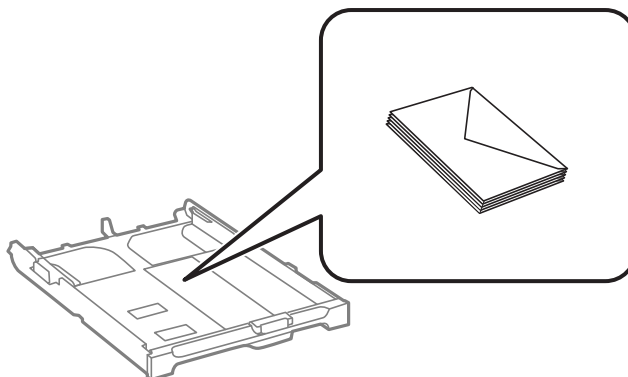


! Ważne:

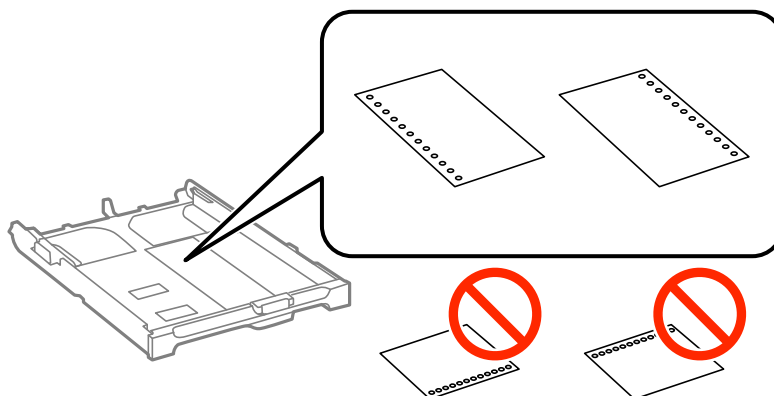
- ❑ Upewnij się, że papier nie wystaje poza symbol trójkąta na końcu kasety na papier.
- ❑ Nie wolno przekraczać maksymalnej liczby arkuszy przewidzianej dla danego rodzaju papieru. Wysokość rzyzy zwykłego papieru nie powinna przekraczać linii wskazywanej przez symbol trójkąta umieszczonej na prowadnicy krawędzi.

Ładowanie papieru

Koperty



Papier dziurkowany

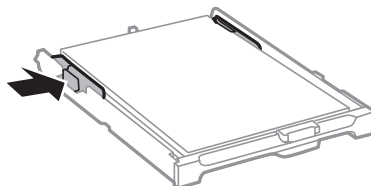


Uwaga:

Papieru dziurkowanego można używać z poniższymi ograniczeniami. Funkcja automatycznego drukowania dwustronnego nie jest dostępna w przypadku tego rodzaju papieru.

- Maksymalna liczba arkuszy: Jeden arkusz
- Dostępne formaty: A4, B5, A5, A6, Letter, Legal
- Otwory: Nie wkładać papieru z otworami u góry lub na dole arkusza.
Należy określić obszar wydruku, aby nie dopuścić do drukowania na otworach.

5. Dosuń boczne prowadnice do krawędzi papieru.



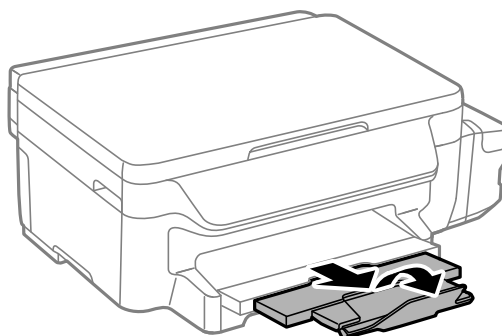
6. Wsuń do końca kasetę na papier.
7. W panelu sterowania wybierz ustawienia formatu i rodzaju papieru włożonego do kasety na papier.

Uwaga:

Można także wyświetlić ustawienia rozmiaru i typu papieru, poprzez wybranie **Ustawienia > Ustawienia papieru**.

Ładowanie papieru

8. Wysuń tacę wyjściową.



Powiązane informacje

- ➔ „Środki ostrożności dotyczące postępowania z papierem” na stronie 35
- ➔ „Dostępne papiery i pojemności” na stronie 36

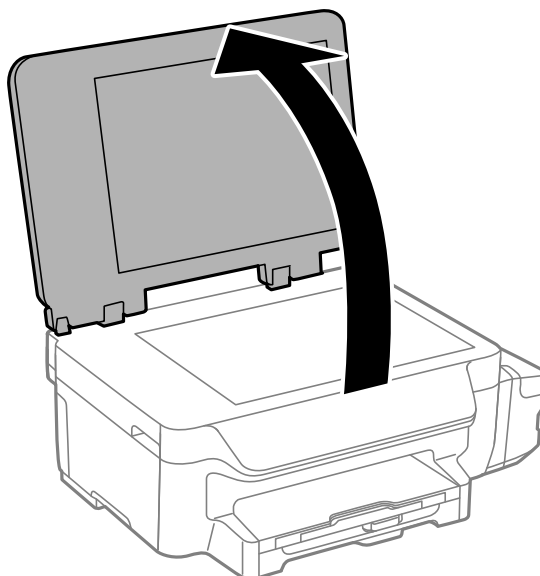
Umieszczanie oryginałów na Szyby skanera



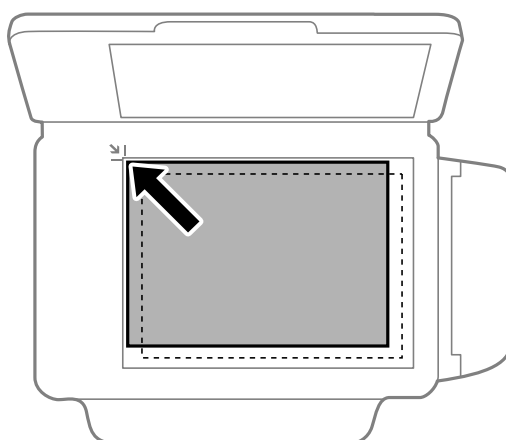
Ważne:

Umieszczając nieporęczne oryginały, takie jak książki, należy pamiętać, aby światło zewnętrzne nie trafiło bezpośrednio na szymb skanera.

1. Otwórz pokrywę dokumentów.



2. Oczyść szymb skanera z kurzu i zabrudzeń.
3. Umieść oryginał drukowaną stroną w dół i przesun do narożnego znacznika.



Uwaga:

Nie jest skanowany margines o szerokości 1,5 mm od krawędzi szymb skanera.

4. Zamknij ostrożnie pokrywę.

Umieszczanie oryginałów na Szyby skanera

5. Usunąć oryginały po wykonaniu skanowania.

Uwaga:

Oryginały pozostawione dłużej na szybie skanera mogą przylgnąć do jej powierzchni.

Drukowanie

Drukowanie z komputera

Podstawy korzystania z drukarki — system Windows

Uwaga:

- ❑ Wyjaśnienie poszczególnych elementów ustawień można znaleźć w pomocy online. Należy kliknąć prawym przyciskiem myszy dany element, a następnie kliknąć opcję **Pomoc**.
- ❑ Sposób obsługi może się różnić w zależności od aplikacji. Szczegółowe informacje zawiera pomoc aplikacji.

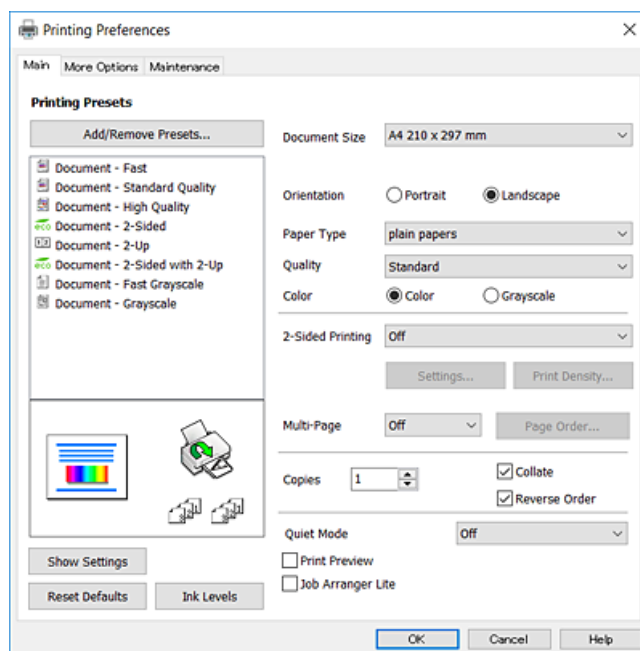
1. Załaduj papier do drukarki.



Ważne:

Wybierz odpowiednie ustawienia papieru na panelu sterowania.

2. Otwórz plik, który chcesz wydrukować.
3. Wybierz polecenie **Drukuj** lub **Ustawienia wydruku** z menu **Plik**.
4. Wybierz drukarkę.
5. Wybierz opcję **Preferencje** lub **Właściwości**, aby uzyskać dostęp do okna dialogowego sterownika drukarki.



6. Należy wprowadzić następujące ustawienia.
 - ❑ Rozmiar papieru: wybierz rozmiar papieru załadowanego do drukarki.
 - ❑ Orientacja: wybierz orientację papieru ustawioną w aplikacji.

Drukowanie

- Typ papieru: wybierz rodzaj załadowanego papieru.
- Jakość: wybierz jakość wydruku. Wybór opcji **Wysoko** pozwala uzyskać wydruk o podwyższonej jakości, jednak czas drukowania może być dłuższy.
- Kolor: wybierz opcję **Skala szarości**, aby drukować w czerni lub w odcieniach szarości.

Uwaga:

- W przypadku drukowania danych o dużym zagęszczeniu na papierze zwykłym, firmowym lub z nadrukiem, wybierz opcję Standardowy-Jaskrawy w ustawieniu Jakość, aby uzyskać wyraźniejsze wydruki.*
- Podczas drukowania na kopertach wybierz Poziomo jako ustawienie **Orientacja**.*

7. Kliknij przycisk **OK**, aby zamknąć okno sterownika drukarki.
8. Kliknij przycisk **Drukuj**.

Powiązane informacje

- ➔ „Dostępne papiery i pojemności” na stronie 36
- ➔ „Ładowanie papieru do Kasety na papier” na stronie 37
- ➔ „Lista rodzajów papieru” na stronie 37

Podstawy korzystania z drukarki — system Mac OS X

Uwaga:

- W wyjaśnieniach w tym rozdziale jako przykład użyty jest TextEdit. Sposób obsługi i ekrany mogą się różnić w zależności od aplikacji. Szczegółowe informacje zawiera pomoc aplikacji.*
- Podczas drukowania na kopertach używaj tej aplikacji, aby obrócić dane o 180 stopni. Szczegółowe informacje zawiera pomoc aplikacji.*

1. Załaduj papier do drukarki.



Ważne:

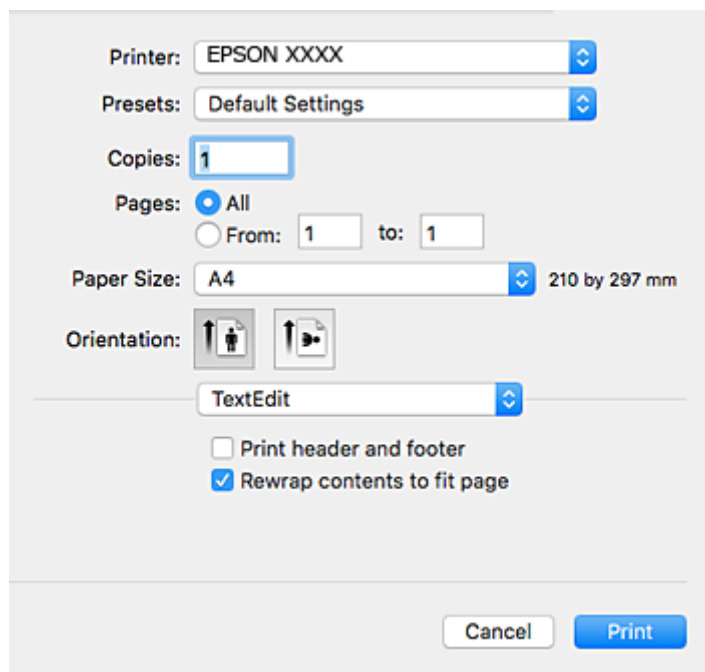
Wybierz odpowiednie ustawienia papieru na panelu sterowania.

2. Otwórz plik, który chcesz wydrukować.

Drukowanie

- Wybierz opcję **Drukuj** z menu **Plik** albo inne polecenie, które spowoduje wyświetlenie okna dialogowego drukowania.

Jeśli to konieczne, kliknij polecenie **Pokaż szczegóły** albo ▼, aby powiększyć okno drukowania.



- Należy wprowadzić następujące ustawienia.

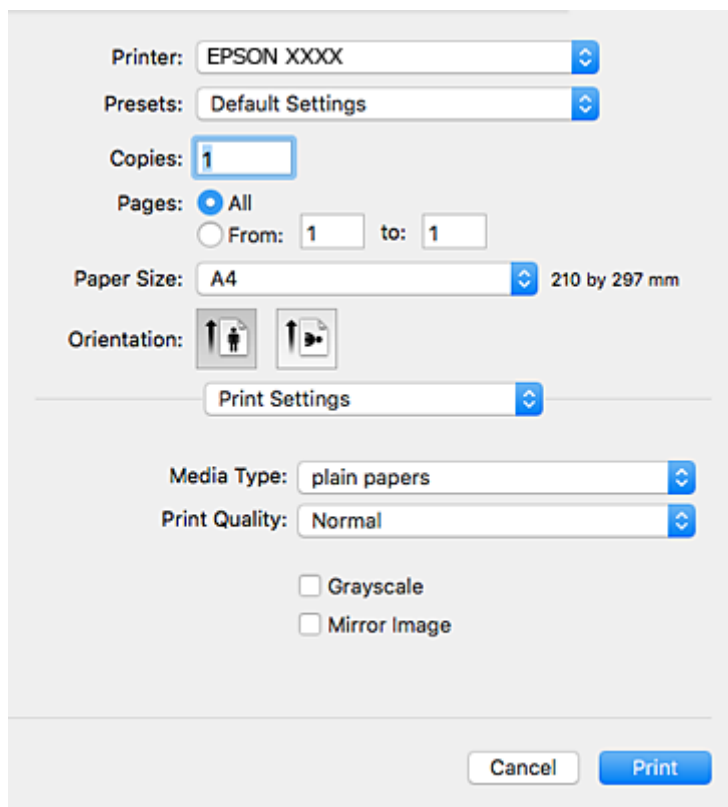
- Drukarka: wybierz drukarkę.
- Ustawienia wstępne: wybierz, jeśli chcesz skorzystać z ustawień zarejestrowanych.
- Rozmiar papieru: wybierz rozmiar papieru załadowanego do drukarki.
- Orientacja: wybierz orientację papieru ustawioną w aplikacji.

Uwaga:

- Jeżeli powyższe menu ustawień nie wyświetlają się, zamknij okno drukowania, wybierz polecenie **Ustawienie strony** z menu **Plik**, a następnie wykonaj ustawienia.
- W przypadku drukowania na kopertach należy wybrać orientację poziomą.


Drukowanie

5. Z menu podręcznego wybierz opcję **Ustawienia druku**.



Uwaga:

W systemie Mac OS X v10.8.x lub nowszym, jeśli menu **Ustawienia druku** nie jest wyświetlane, oznacza to, że sterownik drukarki Epson nie został poprawnie zainstalowany.

Należy wybrać opcję **Preferencje systemowe** z menu  > **Drukarki i skanery** (lub **Drukowanie i skanowanie**, **Drukarka i faks**), usunąć drukarkę, a następnie dodać ją ponownie. Dodając drukarkę należy zwrócić uwagę na poniższe ustawienia.

<http://epson.sn>

6. Należy wprowadzić następujące ustawienia.
- Rodzaj nośnika: wybierz rodzaj załadowanego papieru.
 - Jakość druku: Wybierz jakość wydruku. Wybór opcji **Precyzyjna** pozwala uzyskać wydruk o podwyższonej jakości, jednak czas drukowania może być dłuższy.
 - Skala szarości: Wybierz, aby drukować w czerni lub w odcieniach szarości.

Uwaga:

W przypadku drukowania danych o dużym zagęszczeniu na papierze zwykłym, firmowym lub z nadrukiem, wybierz opcję **Normalny-Jaskrawy** w ustawieniu **Jakość druku**. Dzięki temu wydruk będzie wyraźniejszy.

7. Kliknij przycisk **Drukuj**.

Powiązane informacje

- ➔ „Dostępne papiery i pojemności” na stronie 36
- ➔ „Ładowanie papieru do Kasety na papier” na stronie 37
- ➔ „Lista rodzajów papieru” na stronie 37

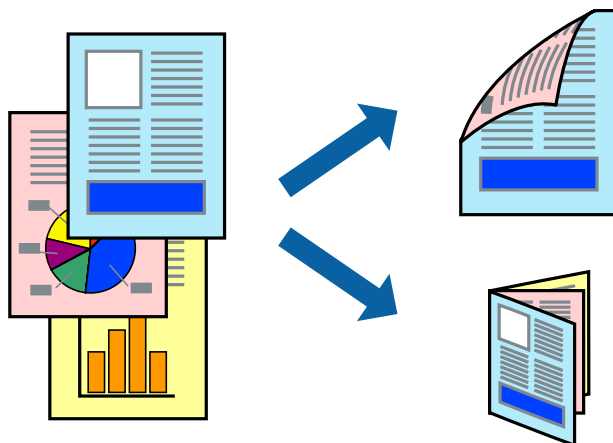
Drukowanie na obu stronach papieru

Można użyć jednej z poniższych metod, aby drukować na obu stronach papieru.

- Automatyczny druk dwustronny
- Ręczny druk dwustronny (tylko w systemie Windows)

Gdy drukarka skończy drukować pierwszą stronę, należy obrócić kartkę, aby drukować na jej drugiej stronie.

Możliwe jest także tworzenie wydruków składanych w formie broszury. (Tylko w systemie Windows)



Uwaga:

- Jeżeli nie jest używany papier odpowiedni do drukowania obustronnego, jakość wydruku może być gorsza, może też dochodzić do zacinania się papieru.
- W zależności od rodzaju papieru i rodzaju danych tusz może przesiąknąć na drugą stronę papieru.

Powiązane informacje

➔ „Dostępne papiery i pojemności” na stronie 36

Drukowanie na obu stronach papieru — system Windows

Uwaga:

- Ręczny druk dwustronny jest tylko wtedy, gdy włączony jest program **EPSON Status Monitor 3**. Jeżeli program **EPSON Status Monitor 3** jest wyłączony, wyświetl okno dialogowe sterownika drukarki, kliknij opcję **Ustawienia zaawansowane** na karcie **Konserwacja**, a następnie wybierz polecenie **Włącz program EPSON Status Monitor 3**.
- Ręczny druk dwustronny jest niedostępny, jeśli drukarka jest obsługiwana przez sieć lub służy jako drukarka udostępniona.

1. Załaduj papier do drukarki.
2. Otwórz plik, który chcesz wydrukować.
3. Wyświetl okno dialogowe sterownika drukarki.
4. Wybierz opcję **Auto (Oprawa wzdłuż długiej krawędzi)**, **Auto (Oprawa wzdłuż krótkiej krawędzi)**, **Ręczne (Oprawa wzdłuż długiej krawędzi)** lub **Ręczne (Oprawa wzdłuż krótkiej krawędzi)** w polu **Druk dwustronny** na karcie **Główne**.

Drukowanie

5. Kliknij opcję **Ustawienia**, odpowiednio skonfiguruj ustawienia, a następnie kliknij przycisk **OK**.

Uwaga:

*Aby wydrukować składaną broszurę, wybierz opcję **Broszura**.*

6. Kliknij **Gęstość druku**, wybierz typ dokumentu z **Wybierz rodzaj dokumentu**, a następnie kliknij **OK**.

Sterownik drukarki automatycznie wybierze opcje **Wyrównanie** dla tego rodzaju dokumentu.

Uwaga:

*Drukowanie może przebiegać wolniej w zależności od kombinacji opcji wybranych w polu **Wybierz rodzaj dokumentu** okna **Regulacja gęstości druku** oraz w polu **Jakość** na karcie **Główne**.*

*Dla ręcznego drukowania 2-stronnego, ustawienie **Regulacja gęstości druku** nie jest dostępne.*

7. Wybierz inne elementy na kartach **Główne** i **Więcej opcji**, a następnie kliknij **OK**.

8. Kliknij przycisk **Drukuj**.

W razie korzystania z ręcznego drukowania dwustronnego po wydrukowaniu pierwszej strony na komputerze pojawia się okno wyskakujące. Postępuj zgodnie z instrukcjami wyświetlanymi na ekranie.

Powiązane informacje

- ➔ [„Ładowanie papieru do Kasety na papier” na stronie 37](#)
- ➔ [„Podstawy korzystania z drukarki — system Windows” na stronie 43](#)

Drukowanie na obu stronach papieru — system Mac OS X

1. Załaduj papier do drukarki.
2. Otwórz plik, który chcesz wydrukować.
3. Przejdź do okna dialogowego drukowania.
4. Z menu wyskakującego wybierz opcję **Ustawienia druku dwustronnego**.

5. Wybierz rodzaj bindowania oraz **Rodzaj dokumentu**.

Uwaga:

*Drukowanie może być wolniejsze ze względu na ustawienia opcji **Rodzaj dokumentu**.*

*W przypadku drukowania danych o dużej gęstości, takich jak zdjęcia lub wykresy, należy wybrać **Tekst i obrazy** lub **Tekst i zdjęcia jako ustawienie Rodzaj dokumentu**. Jeżeli papier będzie się ścierał lub dojdzie do przesiąknięcia wydruku, należy wyregulować gęstość druku oraz czas schnięcia tuszu, klikając strzałkę obok pozycji **Wyrównanie**.*

6. W miarę potrzeby wybierz też inne elementy.

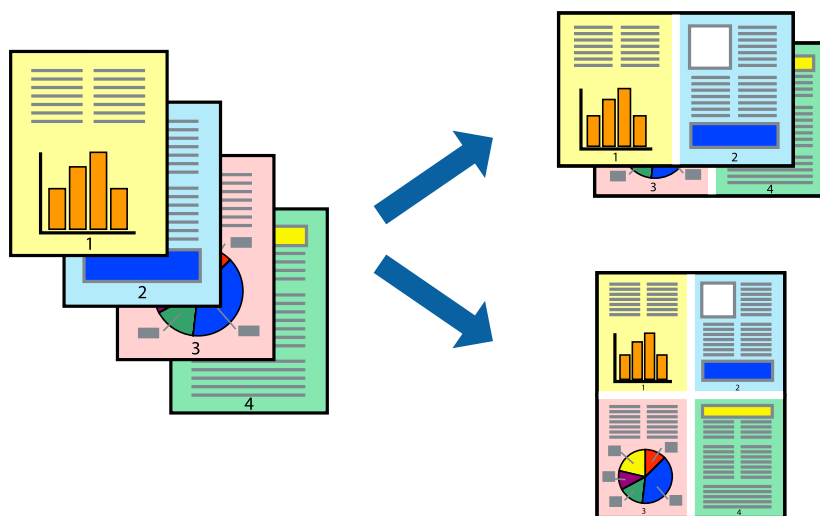
7. Kliknij **Drukuj**.

Powiązane informacje

- ➔ [„Ładowanie papieru do Kasety na papier” na stronie 37](#)
- ➔ [„Podstawy korzystania z drukarki — system Mac OS X” na stronie 44](#)

Drukowanie kilku stron na jednej kartce

Można wydrukować dwie albo cztery strony danych na jednej kartce papieru.



Drukowanie kilku stron na jednej kartce — Windows

1. Załaduj papier do drukarki.
2. Otwórz plik, który chcesz wydrukować.
3. Wyświetl okno dialogowe sterownika drukarki.
4. Wybierz **2 str. na jedn.** lub **4 str. na jedn.** jako ustawienie **Kilka stron** na karcie **Główne**.
5. Kliknij opcję **Kolejność stron**, wybierz odpowiednie ustawienia, a następnie kliknij **OK**, aby zamknąć okno dialogowe.
6. Wybierz inne elementy na kartach **Główne** i **Więcej opcji**, a następnie kliknij **OK**.
7. Kliknij **Drukuj**.

Powiązane informacje

- ➔ „Ładowanie papieru do Kasety na papier” na stronie 37
- ➔ „Podstawy korzystania z drukarki — system Windows” na stronie 43

Drukowanie kilku stron na jednej kartce — Mac OS X

1. Załaduj papier do drukarki.
2. Otwórz plik, który chcesz wydrukować.
3. Przejdź do okna dialogowego drukowania.
4. Z menu wyskakującego wybierz **Układ**.

Drukowanie

- Wybierz liczbę stron w opcji **Strony na kartce**, **Kierunek makiety** (kolejność stron) i **Obramowanie**.
- W miarę potrzeby wybierz też inne elementy.
- Kliknij **Drukuj**.

Powiązane informacje

- ➔ „Ładowanie papieru do Kasety na papier” na stronie 37
- ➔ „Podstawy korzystania z drukarki — system Mac OS X” na stronie 44

Drukowanie z dopasowaniem do rozmiaru papieru

Można drukować, dopasowując wydruk do rozmiaru papieru załadowanego do drukarki.



Drukowanie z dopasowaniem do rozmiaru papieru — Windows

- Załaduj papier do drukarki.
- Otwórz plik, który chcesz wydrukować.
- Wyświetl okno dialogowe sterownika drukarki.
- Dokonaj następujących ustawień na karcie **Więcej opcji**.
 - Rozmiar papieru: Wybierz rozmiar papieru ustawiony w aplikacji.
 - Papier wyjściowy: Wybierz rozmiar papieru załadowanego do drukarki.
Opcja **Dopasuj do strony** jest wybierana automatycznie.

Uwaga:

*Aby wydrukować pomniejszony obraz na środku strony, wybierz **Na środku**.*

- Wybierz inne elementy na kartach **Główne** i **Więcej opcji**, a następnie kliknij **OK**.
- Kliknij **Drukuj**.

Powiązane informacje

- ➔ „Ładowanie papieru do Kasety na papier” na stronie 37

Drukowanie

➔ „Podstawy korzystania z drukarki — system Windows” na stronie 43

Drukowanie z dopasowaniem do rozmiaru papieru — Mac OS X

1. Załaduj papier do drukarki.
2. Otwórz plik, który chcesz wydrukować.
3. Przejdź do okna dialogowego drukowania.
4. Wybierz rozmiar papieru ustawiony w aplikacji jako ustawienie **Rozmiar papieru**.
5. Z menu wyskakującego wybierz **Obsługa papieru**.
6. Wybierz opcję **Skaluj do wymiarów strony**.
7. Wybierz rozmiar papieru załadowanego do drukarki jako ustawienie **Docelowy rozmiar papieru**.
8. W miarę potrzeby wybierz też inne elementy.
9. Kliknij **Drukuj**.

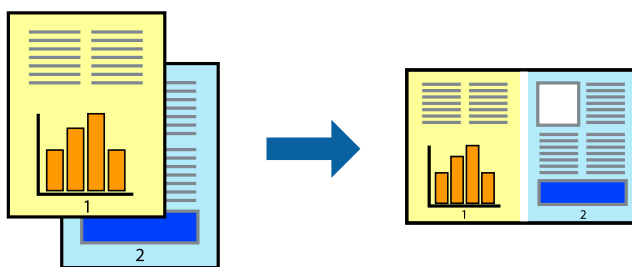
Powiązane informacje

➔ „Ładowanie papieru do Kasety na papier” na stronie 37

➔ „Podstawy korzystania z drukarki — system Mac OS X” na stronie 44

Drukowanie wielu plików razem (wyłącznie w systemie Windows)

Program **Uproszczony organizator zadań** umożliwia połączenie kilkunastu plików utworzonych w różnych aplikacjach i wydrukowanie ich jako pojedynczego zadania drukowania. Możliwe jest skonfigurowanie ustawień drukowania połączonych plików, np. układu, kolejności drukowania czy orientacji.



1. Załaduj papier do drukarki.
2. Otwórz plik, który chcesz wydrukować.
3. Wyświetl okno dialogowe sterownika drukarki.
4. Wybierz opcję **Uproszczony organizator zadań** na karcie **Główne**.
5. Kliknij przycisk **OK**, aby zamknąć okno sterownika drukarki.

Drukowanie

- Kliknij przycisk **Drukuj**.

Zostanie wyświetlone okno programu **Uproszczony organizator zadań**, a zadanie drukowania zostanie dodane do **Drukuj projekt**.

- Pozostawiając okno programu **Uproszczony organizator zadań** otwarte, otwórz plik, który chcesz połączyć z bieżącym plikiem, a następnie powtórz czynności 3–6.

Uwaga:

- Jeśli okno **Uproszczony organizator zadań** zostanie zamknięte, niezapisany **Drukuj projekt** zostanie usunięty. Aby wydrukować później, należy wybrać opcję **Zapisz** z menu **Plik**.
- Aby otworzyć **Drukuj projekt** zapisany w programie **Uproszczony organizator zadań**, należy kliknąć opcję **Uproszczony organizator zadań** na karcie **Konserwacja**. Następnie należy wybrać polecenie **Otwórz** z menu **Plik**, aby wybrać plik. Zapisane pliki mają rozszerzenie „.ecl”.

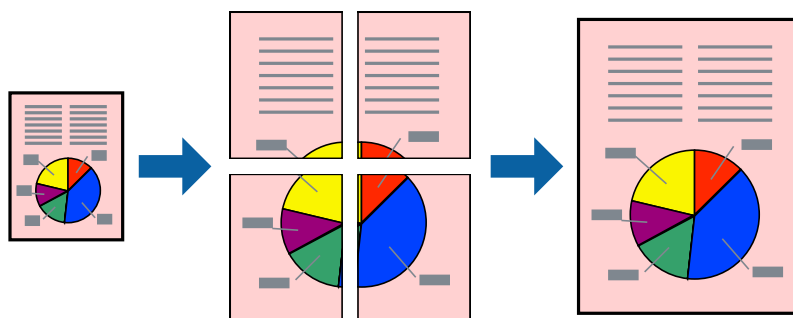
- Jeśli to konieczne, wybierz menu **Układ i Edytuj** w programie **Uproszczony organizator zadań**, aby edytować **Drukuj projekt**. Więcej informacji można znaleźć w pomocy narzędzia Uproszczony organizator zadań.
- Wybierz pozycję **Drukuj** z menu **Plik**.

Powiązane informacje

- ➔ „Ładowanie papieru do Kasety na papier” na stronie 37
- ➔ „Podstawy korzystania z drukarki — system Windows” na stronie 43

Drukowanie jednego obrazu w dużym formacie na wielu arkuszach (tylko w Windows)

Ta funkcja pozwala wydrukować jeden obraz rozłożony na wiele arkuszy papieru. Arkusze te można później skleić taśmą, by uzyskać plakat w dużym formacie.



- Załaduj papier do drukarki.
- Otwórz plik, który chcesz wydrukować.
- Wyświetl okno dialogowe sterownika drukarki.
- Wybierz opcję **Plakat 2x1**, **Plakat 2x2**, **Plakat 3x3** lub **Plakat 4x4** z menu **Kilka stron** na karcie **Główne**.
- Kliknij opcję **Ustawienia**, odpowiednio skonfiguruj ustawienia, a następnie kliknij przycisk **OK**.

Uwaga:

Drukuj linie cięcia pozwala na wydrukowanie prowadnicy cięcia.

Drukowanie

6. Ustaw inne elementy na kartach **Główne** i **Więcej opcji**, a następnie kliknij przycisk **OK**.
7. Kliknij przycisk **Drukuj**.

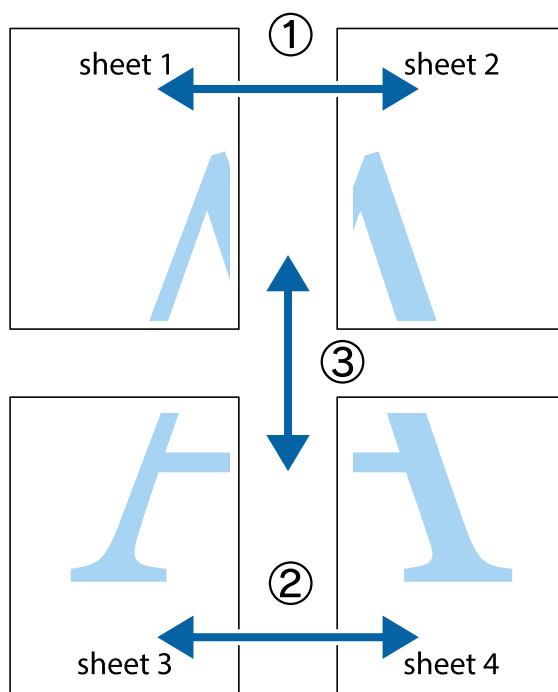
Powiązane informacje

➔ „Ładowanie papieru do Kasety na papier” na stronie 37

➔ „Podstawy korzystania z drukarki — system Windows” na stronie 43

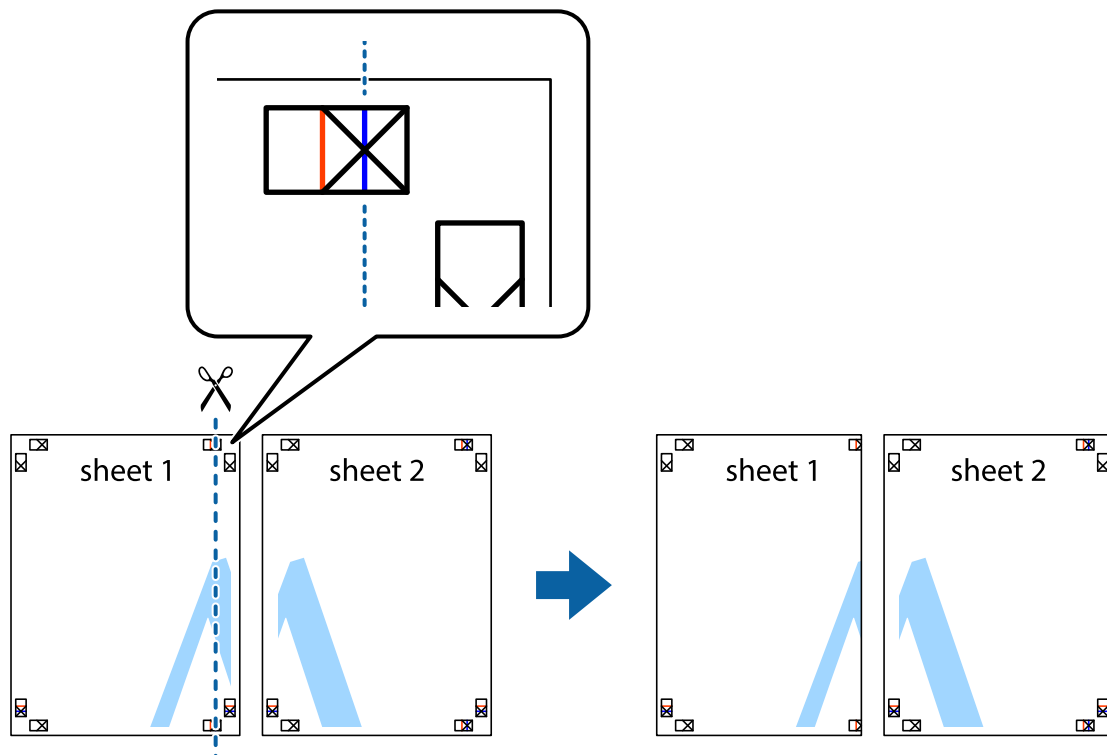
Tworzenie plakatów przy użyciu opcji **Znaczniki wyrównania dla zachodzenia**

Oto przykład, jak można zrobić plakat przy użyciu opcji **Plakat 2x2** i **Znaczniki wyrównania dla zachodzenia** w menu **Drukuj linie cięcia**.

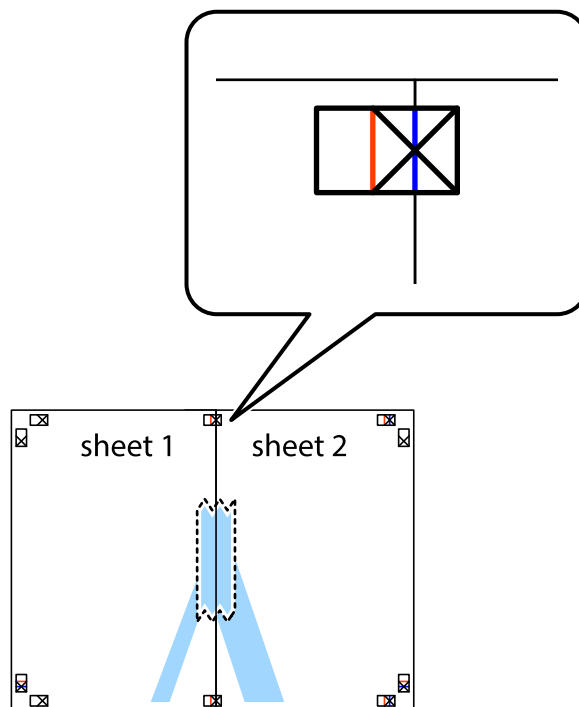


Drukowanie

1. Przygotuj Sheet 1 i Sheet 2. Obetnij marginesy Sheet 1 wzdłuż pionowej niebieskiej linii przebiegającej przez środek górnego i dolnego krzyżyka.

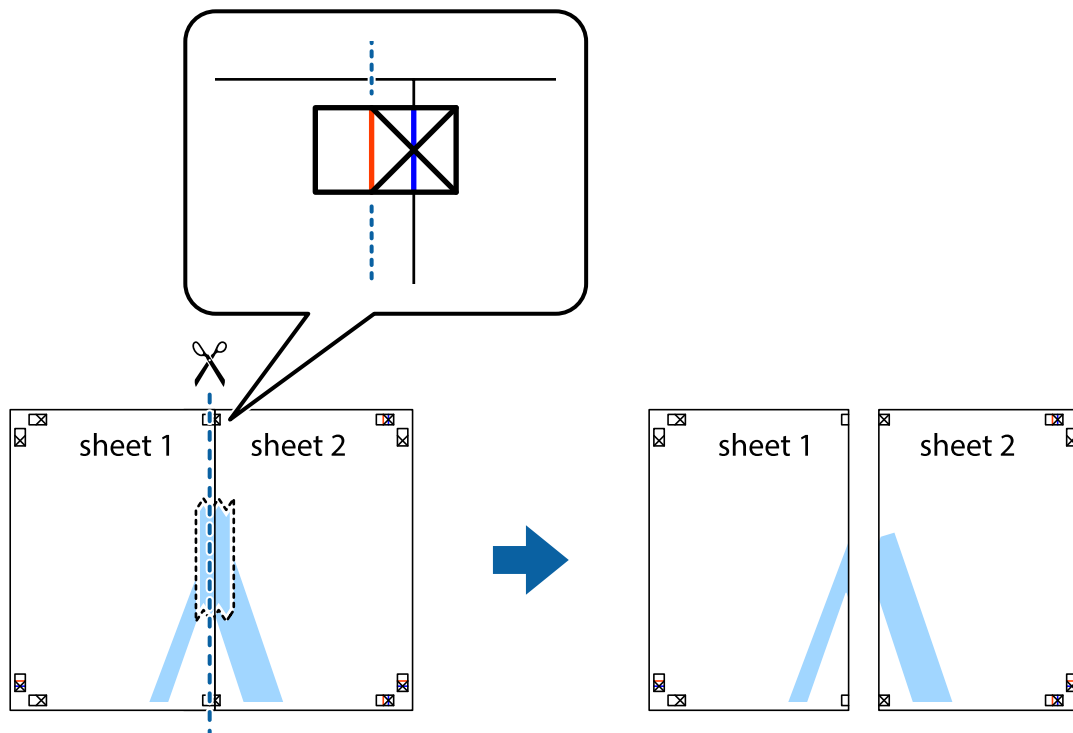


2. Ułóż krawędź Sheet 1 na górze Sheet 2 i wyrównaj krzyżyki, a następnie tymczasowo sklej oba arkusze od tyłu.

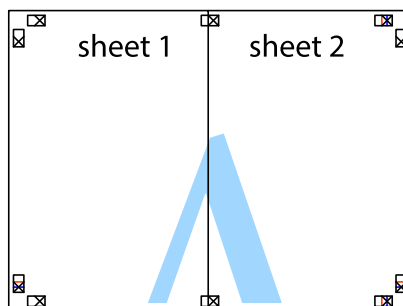


Drukowanie

- Przetnij sklejone arkusze na dwie części wzdłuż pionowej czerwonej linii przebiegającej przez znaczniki wyrównania (jest to linia na lewo od krzyżyków).



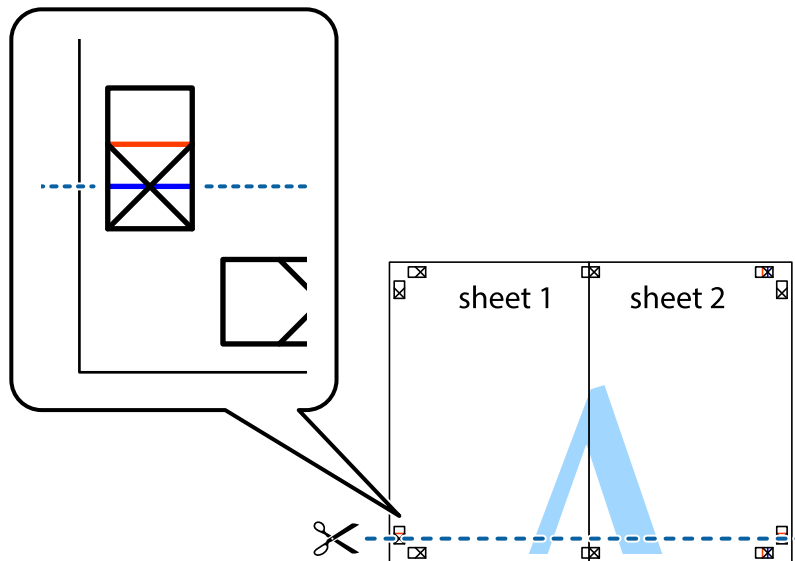
- Ponownie sklej oba arkusze od tyłu.



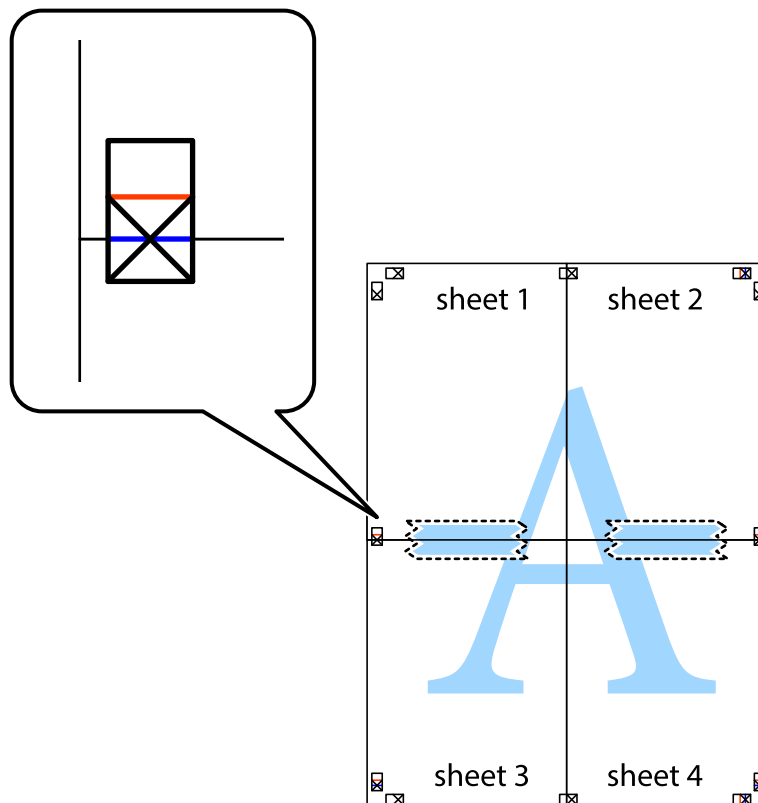
- Powtórz czynności 1–4, aby skleić Sheet 3 i Sheet 4.

Drukowanie

- Obetnij marginesy Sheet 1 i Sheet 2 wzdłuż poziomej niebieskiej linii przebiegającej przez środki krzyżyków po lewej i prawej stronie.

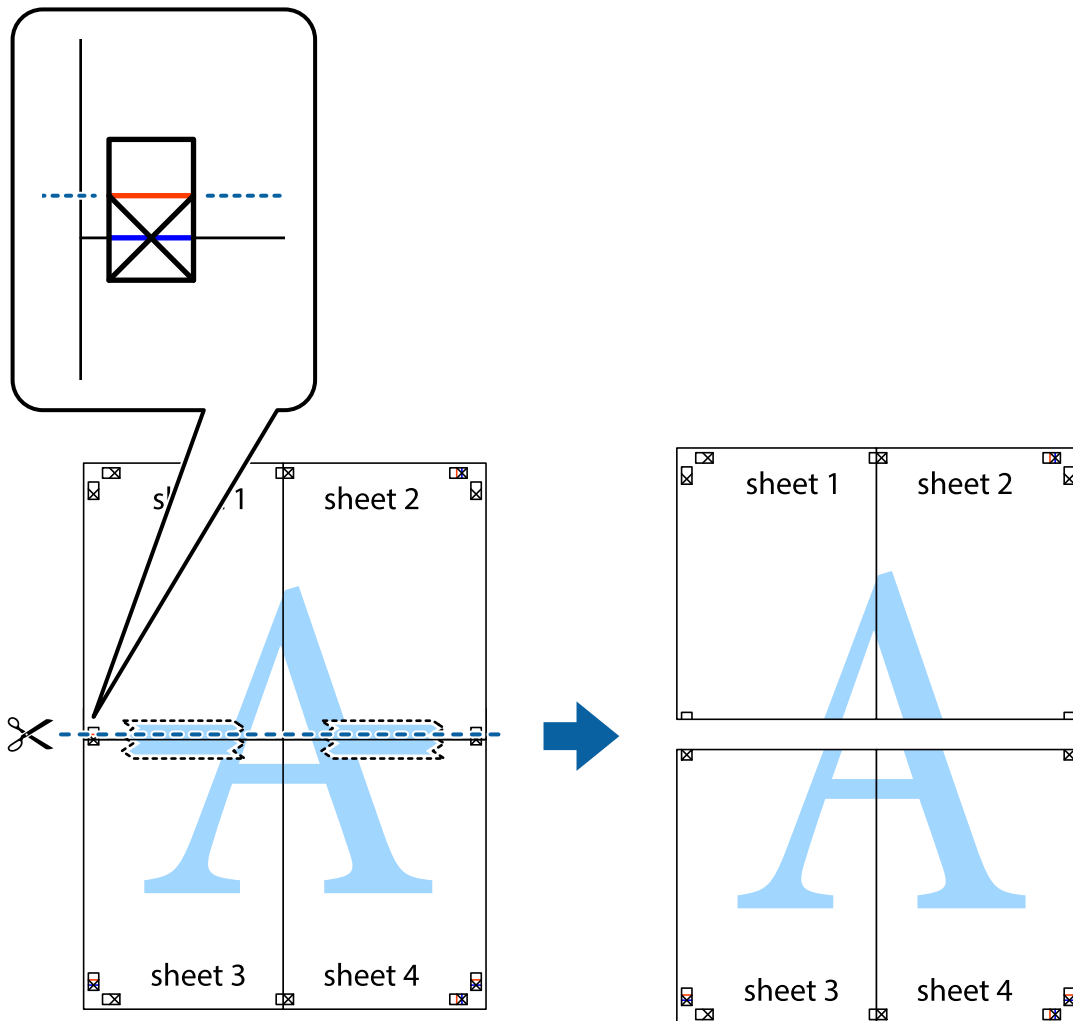


- Ułóż krawędzie Sheet 1 i Sheet 2 na górze Sheet 3 i Sheet 4 i wyrównaj krzyżyki, a następnie tymczasowo sklej je od tyłu.



Drukowanie

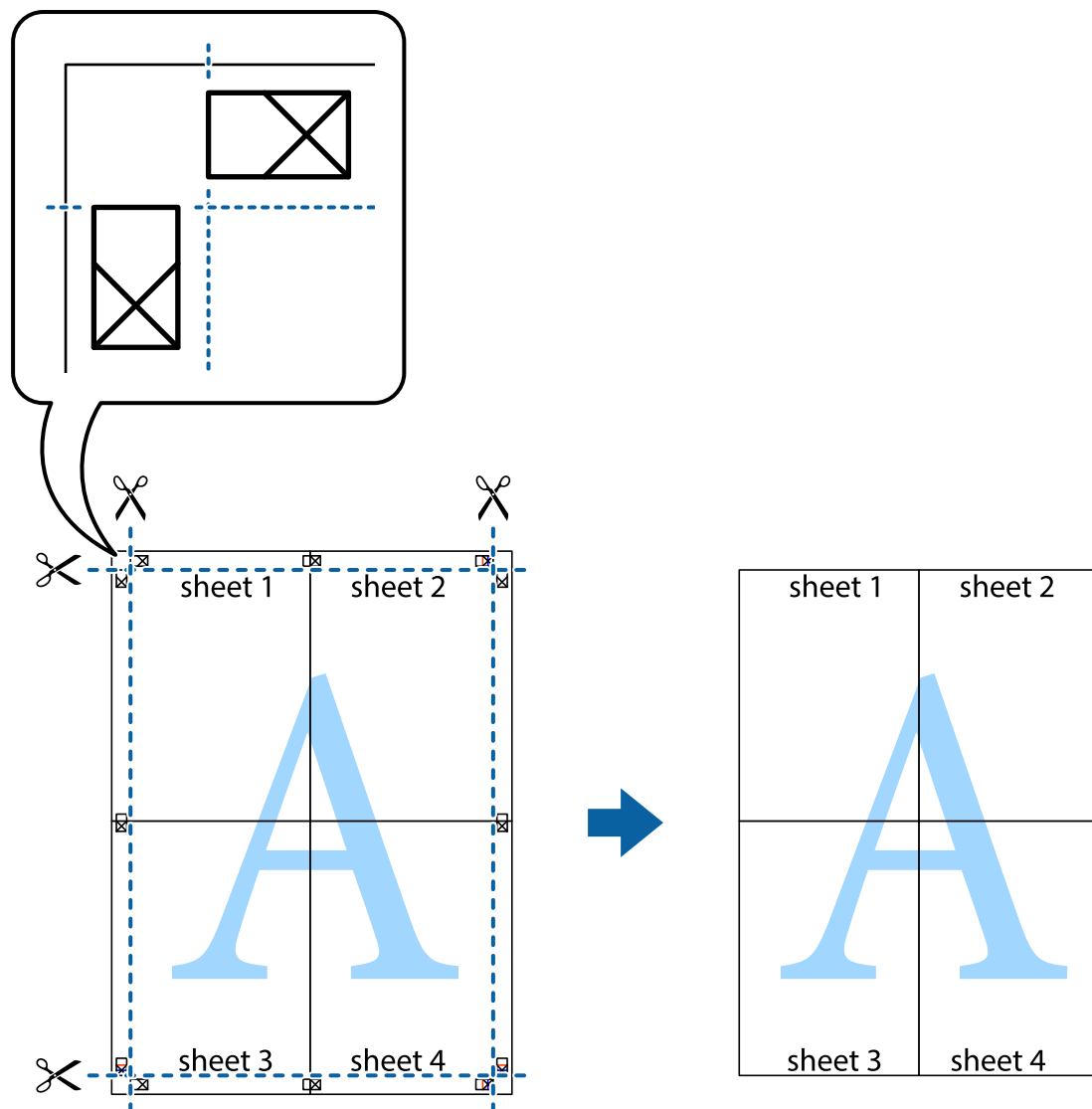
- Przetnij sklejone arkusze na dwie części wzdłuż poziomej czerwonej linii przebiegającej przez znaczniki wyrównania (jest to linia powyżej krzyżyków).



- Ponownie sklej oba arkusze od tyłu.



10. Odetnij pozostałe marginesy wzdłuż zewnętrznych linii.



Drukowanie z wykorzystaniem funkcji zaawansowanych

Ta sekcja prezentuje dodatkowe funkcje układu i drukowania, jakie oferuje sterownik drukarki.

Powiązane informacje

- ➔ [„Sterownik drukarki dla systemu Windows” na stronie 97](#)
- ➔ [„Sterownik drukarki systemu Mac OS X” na stronie 99](#)

Dodawanie ustawień wstępnych wydruku w celu łatwego drukowania

Jeżeli w sterowniku drukarki utworzysz własne ustawienie wstępne z często wykorzystywanymi preferencjami druku, możesz łatwo drukować, wybierając to ustawienie z listy.

Drukowanie

Windows

Aby dodać własne ustawienie wstępne, skonfiguruj takie elementy, jak **Rozmiar papieru** i **Typ papieru** na karcie **Główne** lub **Więcej opcji**, a następnie kliknij polecenie **Dodaj/Usuń ustawienia wstępne** w menu **Ustawienia wstępne druku**.

Uwaga:

*Aby usunąć dodane ustawienia wstępne, należy kliknąć opcję **Dodaj/Usuń ustawienia wstępne**, wybrać z listy nazwę ustawień wstępnych, które mają zostać usunięte, a następnie usunąć je.*

Mac OS X

Przejdź do okna dialogowego drukowania. Aby dodać własne ustawienie wstępne, skonfiguruj takie elementy, jak **Rozmiar papieru** i **Rodzaj nośnika**, a następnie zapisz bieżące ustawienia w opcji **Wstępne ustawienia**.

Uwaga:

*Aby usunąć dodane ustawienia wstępne, należy kliknąć opcję **Wstępne ustawienia > Pokaż ustawienia wstępne**, wybrać z listy nazwę ustawień wstępnych, które mają zostać usunięte, i usunąć je.*

Drukowanie pomniejszonego lub powiększonego dokumentu

Można zmniejszyć lub zwiększyć rozmiar drukowanego dokumentu o określoną wartość procentową.

Windows

Ustaw **Rozmiar papieru** na karcie **Więcej opcji**. Wybierz polecenie **Pomniejsz/powiększ dokument**, **Powiększ do**, po czym wpisz wartość procentową.

Mac OS X

Uwaga:

Sposób obsługi różni się w zależności od aplikacji. Szczegółowe informacje zawiera pomoc aplikacji.

Wybierz polecenie **Ustawienie strony** (lub **Drukuj**) z menu **Plik**. Wybierz drukarkę z menu **Formatuj dla**, ustaw rozmiar papieru, a następnie podaj wartość procentową w opcji **Skala**. Zamknij okno, a następnie wydrukuj, postępując zgodnie z podstawowymi instrukcjami drukowania.

Dostosowanie kolorów wydruku

Można dostosować kolory stosowane w zadaniu drukowania.

Funkcja **PhotoEnhance** zapewnia uzyskanie ostrzejszych obrazów i bardziej żywych kolorów poprzez automatyczną regulację kontrastu, nasycenia i jasności oryginalnych danych obrazu.

Uwaga:

- Zmiany te nie są stosowane na oryginalnych danych.*
- Funkcja **PhotoEnhance** dokonuje regulacji koloru, sprawdzając lokalizację obiektu. Jeśli więc lokalizacja obiektu zmieniła się w efekcie zmniejszenia, powiększenia, przycięcia lub obrócenia obrazu, kolor może także ulec nieoczekiwanej zmianie. Jeśli obraz jest nieostry, odcień może wyglądać nienaturalnie. Jeżeli kolor ulegnie zmianie lub stanie się nienaturalny, należy drukować przy użyciu trybu innego niż **PhotoEnhance**.*

Windows

Wybierz metodę korekcji kolorów w opcji **Korekta koloru** na karcie **Więcej opcji**.

Drukowanie

Po wybraniu metody **Automatyczny** kolory są automatycznie dostosowywane do typu papieru i ustawień jakości wydruku. Po wybraniu metody **Niestandardowy** i kliknięciu opcji **Zaawansowane** można określić własne ustawienia.

Mac OS X

Przejdź do okna dialogowego drukowania. Z menu podręcznego wybierz opcję **Dopasowanie kolorów**, a następnie wybierz opcję **Ustawienia kolorów EPSON**. Z menu podręcznego wybierz pozycję **Opcje kolorów**, a następnie wybierz jedną z dostępnych opcji. Kliknij strzałkę obok opcji **Ustawienia - Zaawansowane** i wprowadź odpowiednie ustawienia.

Drukowanie wzoru zabezpieczającego przed kopiowaniem (wyłącznie w systemie Windows)

Możliwe jest drukowanie dokumentów zawierających niewidoczne litery takie jak „Kopia”. Litery te będą widoczne wyłącznie po wykonaniu fotokopii, dzięki czemu łatwiej będzie odróżnić kopie od oryginału. Można także dodać własny wzór zabezpieczający przed kopiowaniem.

Uwaga:

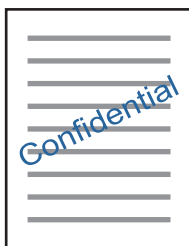
Funkcja ta jest dostępna wyłącznie po wybraniu następujących opcji.

- Typ papieru: papiery zwykłe
- Jakość: Standardowy
- Automatyczny druk dwustronny: Wyłączony
- Korekta koloru: Automatyczny

Kliknij **Funkcje znaku wodnego** na karcie **Więcej opcji**, a następnie wybierz wzór zabezpieczający przed kopiowaniem. Kliknij **Ustawienia**, aby zmienić szczegóły takie jak rozmiar i gęstość.

Drukowanie znaku wodnego (wyłącznie w systemie Windows)

Do wydruków można dodawać znaki wodne, np. tekst „Poufne”. Można także dodać własny znak wodny.



Kliknij opcję **Funkcje znaku wodnego** na karcie **Więcej opcji**, a następnie wybierz znak wodny. Kliknij opcję **Ustawienia**, aby zmienić szczegóły takie jak gęstość i pozycja znaku wodnego.

Drukowanie nagłówka i stopki (wyłącznie w systemie Windows)

W nagłówkach i stopkach można drukować informacje takie jak nazwa użytkownika czy data wydruku.

Kliknij **Funkcje znaku wodnego** na karcie **Więcej opcji**, a następnie wybierz opcję **Nagłówek/stopka**. Kliknij **Ustawienia** i wybierz niezbędne elementy z listy rozwijanej.

Drukowanie zdjęć przy użyciu aplikacji Epson Easy Photo Print

Aplikacja Epson Easy Photo Print umożliwia łatwe rozmieszczanie i drukowanie zdjęć na różnych rodzajach papieru. Szczegółowe informacje zawiera pomoc aplikacji.

Uwaga:

Drukowanie na oryginalnym papierze fotograficznym Epson pozwala maksymalnie wykorzystać jakość tuszu oraz umożliwia uzyskanie żywych i wyraźnych wydruków.

Powiązane informacje

- ➔ „Dostępne papiery i pojemności” na stronie 36
- ➔ „Ładowanie papieru do Kasety na papier” na stronie 37
- ➔ „Epson Easy Photo Print” na stronie 101
- ➔ „Instalowanie aplikacji” na stronie 104

Drukowanie z urządzeń inteligentnych

Używanie Epson iPrint

Epson iPrint jest aplikacją, która umożliwia drukowanie zdjęć, dokumentów i stron internetowych za pomocą urządzenia typu smart, np. smartfona czy tabletu. Możliwe jest drukowanie lokalne, drukowanie z urządzenia typu smart podłączonego do tej samej sieci bezprzewodowej, co drukarka, bądź drukowanie z lokalizacji zdalnej za pośrednictwem Internetu. Aby umożliwić drukowanie zdalne, należy zarejestrować drukarkę w usłudze Epson Connect.



Powiązane informacje

- ➔ „Epson ConnectUsługa” na stronie 95

Instalacja Epson iPrint

Aplikację Epson iPrint można zainstalować w urządzeniu typu smart, wykorzystując następujący adres URL lub kod QR.

<http://ipr.to/c>

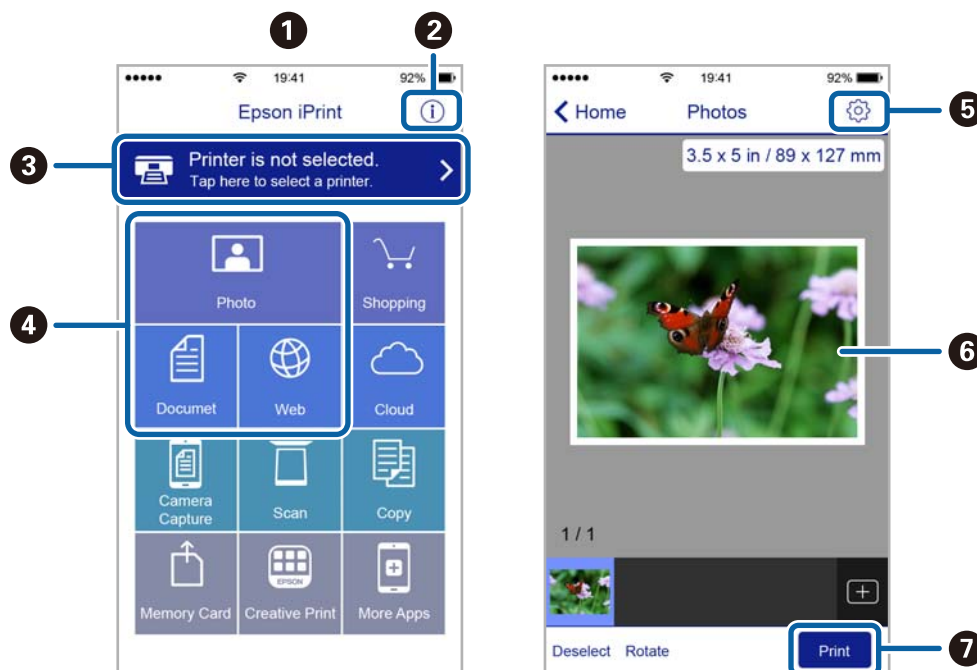


Drukowanie

Drukowanie przy użyciu aplikacji Epson iPrint

Uruchom aplikację Epson iPrint na urządzeniu inteligentnym i wybierz na ekranie głównym opcję, której chcesz użyć.

Poniższe ekrany mogą zostać zmienione bez powiadomienia.



1	Po uruchomieniu aplikacji zostaje wyświetlony ekran główny.
2	Umożliwia wyświetlenie informacji na temat konfigurowania drukarki oraz odpowiedzi na często zadawane pytania.
3	Wyświetla ekran, na którym można wybrać drukarkę i określić jej ustawienia. Po wybraniu drukarki nie trzeba jej wybierać następnym razem.
4	Wybierz, co chcesz wydrukować, na przykład zdjęcia, dokumenty lub strony internetowe.
5	Wyświetla ekran umożliwiający określenie ustawień drukowania, takich jak format i rodzaj papieru.
6	Wyświetla wybrane zdjęcia i dokumenty.
7	Rozpoczyna drukowanie.

Uwaga:

Aby drukować z menu dokumentu przy użyciu urządzenia iPhone, iPad lub iPod touch z zainstalowanym systemem iOS, należy uruchomić aplikację Epson iPrint po przesłaniu dokumentu do wydrukowania za pomocą funkcji udostępniania dokumentu w aplikacji iTunes.

Korzystanie z funkcji AirPrint

AirPrint umożliwia natychmiastowe drukowanie bezprzewodowe z urządzenia iPhone, iPad oraz iPod touch z zainstalowaną najnowszą wersją systemu iOS, a także z komputera Mac z zainstalowaną najnowszą wersją systemu OS X.



1. Załaduj papier do produktu.
2. Skonfiguruj produkt na potrzeby drukowania bezprzewodowego. Sprawdź łącze poniżej.
<http://epson.sn>
3. Podłącz urządzenie Apple do tej samej sieci bezprzewodowej, z którą jest połączony produkt.
4. Wydrukuj ze swojego urządzenia do posiadanego produktu.

Uwaga:

W celu uzyskania szczegółowych informacji sprawdź stronę AirPrint w witrynie internetowej Apple.

Powiązane informacje


➔ „Ładowanie papieru do Kasety na papier” na stronie 37

Anulowanie drukowania

Uwaga:

- W systemie Windows nie jest możliwe anulowanie z poziomu komputera zadania drukowania wysłanego już do drukarki. W takim przypadku anuluj zadanie drukowania przy użyciu panelu sterowania drukarki.
- Drukując kilka stron w systemie Mac OS X, nie można anulować wszystkich zadań za pośrednictwem panelu sterowania. W takim przypadku należy anulować zadanie drukowania na komputerze.
- Jeśli zadanie drukowania zostało przesłane z komputera z systemem Mac OS X v10.6.8 za pośrednictwem sieci, anulowanie drukowania z poziomu komputera może nie być możliwe. W takim przypadku anuluj zadanie drukowania przy użyciu panelu sterowania drukarki.

Anulowanie drukowania — przycisk drukarki

Naciśnij przycisk , aby anulować bieżące zadanie drukowania.


Anulowanie drukowania — system Windows

1. Wyświetl okno dialogowe sterownika drukarki.
2. Wybierz kartę **Konserwacja**.
3. Kliknij przycisk **Kolejka wydruku**.
4. Kliknij prawym przyciskiem myszy zadanie, które ma być anulowane, a następnie wybierz polecenie **Anuluj**.

Powiązane informacje

➔ [„Sterownik drukarki dla systemu Windows” na stronie 97](#)

Anulowanie drukowania — system Mac OS X

1. Kliknij ikonę produktu na pasku **Dock**.
2. Wybierz zadanie, które ma być anulowane.
3. Anuluj zadanie.
 - Mac OS X v10.8.x lub wersja nowsza
Kliknij ikonę  obok miernika postępu.
 - Mac OS X v10.6.8–v10.7.x
Kliknij **Delete**.

Kopiowanie

1. Załaduj papier do drukarki.
2. Umieść oryginały.
3. Na ekranie głównym wybierz **Kopiuj**.
4. Naciśnij przyciski ▲ i ▼, aby wprowadzić liczbę kopii.
5. Naciśnij przycisk OK.
6. Wybierz opcję **Układ**, a następnie wybierz odpowiedni układ.
7. Naciśnij przycisk ▼, a następnie w razie potrzeby wprowadź inne ustawienia.
8. Naciśnij przycisk ◇.

Powiązane informacje

- ➔ „Ładowanie papieru do Kasety na papier” na stronie 37
- ➔ „Umieszczanie oryginałów na Szyby skanera” na stronie 41
- ➔ „Opcje menu dla trybu Kopiuj” na stronie 65

Opcje menu dla trybu Kopiuj

Uwaga:

Dostępne menu zależą od wybranego układu.

Liczba kopii

Wpisywanie liczby kopii.

Układ

- Z ramką

Kopiowanie z marginesami wokół krawędzi.

- 2 na stronie

Kopiowanie dwóch jednostronnych oryginałów na pojedynczym arkuszu papieru w układzie dwóch stron na jednej.

- Karta ID

Obustronne skanowanie dowodu osobistego i kopiowanie ich na jednej stronie papieru A4.

Wielkość dokumentu

Wybór formatu oryginału.

Kopiowanie

Zmiana wielkości

Konfiguracja wielkości powiększenia lub pomniejszenia.

- Rozm. dowolny

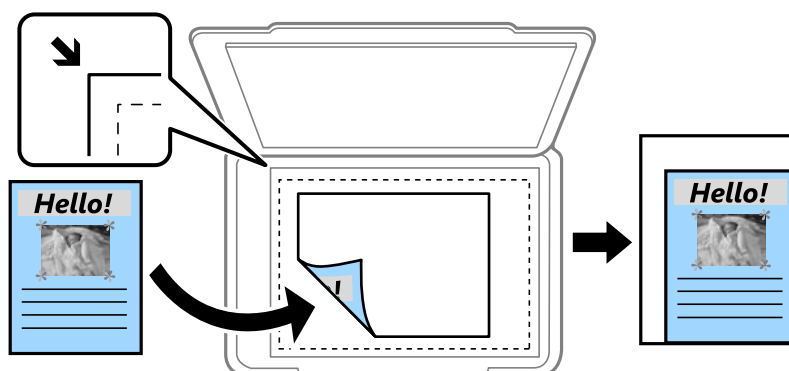
Określenie powiększenia lub pomniejszenia oryginału w zakresie od 25% do 400%.

- Rozm. rzeczyw.

Kopiowanie przy 100% powiększeniu.

- Dop. do strony

Wykrywanie obszaru skanowania i automatyczne powiększenie lub pomniejszenie oryginału w celu dopasowania go do wybranego rozmiaru papieru. Jeżeli wokół oryginału występują białe marginesy, wykrywane są one od narożnego znacznika na szybie skanera jako obszar skanowania, ale marginesy znajdujące się po przeciwnej stronie mogą zostać obcięte.



2-stronny

- Wyłączone

Kopiowanie jednej strony oryginału na pojedynczą stronę arkusza papieru.

- 1>2-stronny

Kopiowanie dwóch jednostronnych oryginałów na obie strony pojedynczego arkusza papieru. Naciśnij przycisk ►, aby skonfigurować pozycję bindowania papieru.

Położenie dokumentu

Wybór orientacji oryginału.

Jakość

Kopiowanie przy zachowaniu optymalnej jakości w celu dopasowania do typu oryginału.

Gęstość

Zwiększenie poziomu gęstości, gdy rezultat kopiowania jest słaby. Poziom gęstości należy zmniejszyć, jeśli tusz się rozmazuje.

Kolejność układu

Wybór układu kopiowania dla wielu stron, jeśli wybrana została opcja **2 na stronie** jako ustawienie **Układ**.

Czas schnięcia

Wybór czasu schnięcia przy kopiowaniu dwustronnym. Zwiększ czas schnięcia, jeżeli tusz się rozmazuje.

Skanowanie


Skanowanie przy użyciu panelu sterowania

Skanowanie do chmury

Zeskanowane obrazy można wysłać do usług dostępnych w chmurze. Przed rozpoczęciem korzystania z tej funkcji należy skonfigurować ustawienia za pomocą usługi Epson Connect. Szczegółowe informacje można znaleźć w poniższej witrynie internetowej Epson Connect.

<https://www.epsonconnect.com/>

<http://www.epsonconnect.eu> (tylko w Europie)

1. Pamiętaj, aby ustawienia przeprowadzić za pomocą usługi Epson Connect.
2. Umieść oryginały.
3. Na ekranie głównym wybierz **Skanuj**.
4. Wybierz opcję **Chmura**.
5. Wybierz miejsce docelowe, a następnie naciśnij przycisk OK.
6. Sprawdź ustawienia, takie jak format zapisu, a w razie potrzeby zmień je.
7. Naciśnij przycisk .

Powiązane informacje

➔ „Umieszczanie oryginałów na Szyby skanera” na stronie 41

Menu Opcje w przypadku skanowania do chmury

Format

Wybór formatu, w którym ma być zapisany zeskanowany obraz.

Obszar skanowania

Wybór obszaru skanowania. Aby przyciąć puste obszary wokół tekstu lub obrazu podczas skanowania, wybierz ustawienie **Automatyczne przycinanie**. Aby zeskanować maksymalny obszar szyba skanera, wybierz ustawienie **Maks. obszar**.

Typ dokumentu

Wybór typu oryginału.

Gęstość

Wybór kontrastu skanowanego obrazu.

Skanowanie

Położenie dokumentu

Wybór orientacji oryginału.

Skanowanie do komputera




Ważne:

Przed użyciem tej funkcji należy sprawdzić, czy na komputerze zainstalowano programy Epson Scan 2 i Epson Event Manager.

1. Umieść oryginały.
2. Na ekranie głównym wybierz **Skanuj**.
3. Wybierz opcję **Komputer**.
4. Wybierz komputer, na którym chcesz zapisać zeskanowane obrazy.

Uwaga:

- Ustawienia skanowania, takie jak rozmiar skanowania, folder zapisu lub format zapisu, można zmienić za pomocą programu Epson Event Manager.*
 - Gdy drukarka jest podłączona do sieci, na panelu sterowania drukarki może być wyświetlanych maksymalnie 20 komputerów.*
 - Gdy komputer, na którym mają być zapisywane skanowane obrazy, zostanie wykryty w sieci, na panelu sterowania wyświetlanych jest 15 początkowych znaków nazwy tego komputera. Jeśli w programie Epson Event Manager zostanie ustawiona nazwa skanera sieciowego, będzie ona wyświetlana na panelu sterowania.*
5. Naciśnij przycisk OK, a następnie wybierz format pliku.
 6. Naciśnij przycisk .

Powiązane informacje

- ➔ [„Umieszczanie oryginałów na Szyby skanera” na stronie 41](#)
- ➔ [„Epson Event Manager” na stronie 100](#)


Skanowanie do komputera (WSD)

Uwaga:

- Ta funkcja jest dostępna tylko na komputerach z systemami Windows 10/Windows 8.1/Windows 8/Windows 7/Windows Vista.*
- W przypadku systemu Windows 7/Windows Vista przed użyciem tej funkcji należy odpowiednio skonfigurować komputer.*

1. Umieść oryginały.
2. Na ekranie głównym wybierz **Skanuj**.
3. Wybierz opcję **Komputer (WSD)**.

Skanowanie

4. Wybierz komputer.
5. Naciśnij przycisk .

Powiązane informacje

➔ „Umieszczanie oryginałów na Szyby skanera” na stronie 41

Konfigurowanie portu WSD

W niniejszym rozdziale opisano, jak skonfigurować port WSD dla Windows 7/Windows Vista.

Uwaga:

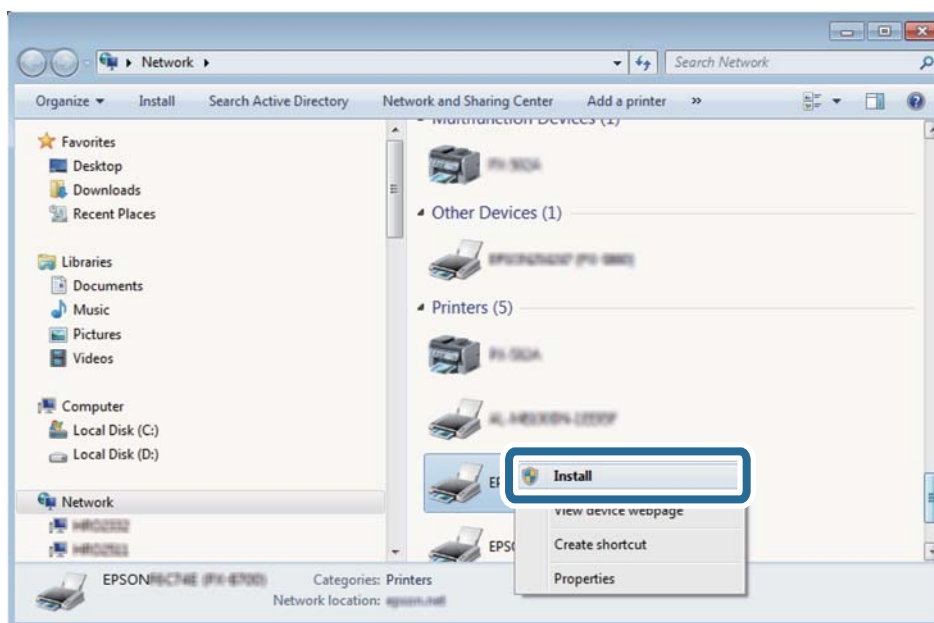
W przypadku Windows 10/Windows 8.1/Windows 8 port WSD jest konfigurowany automatycznie.

Aby skonfigurować port WSD, konieczne jest wykonanie poniższych czynności.

Drukarka i komputer są podłączone do sieci.

Sterownik drukarki jest zainstalowany na komputerze.

1. Włączyć drukarkę.
2. Kliknąć przycisk start, a następnie kliknąć przycisk **Sieć** na komputerze.
3. Kliknąć prawym przyciskiem myszy ikonę drukarki, a następnie kliknąć przycisk **Instaluj**.
Kliknąć **Kontynuuj**, kiedy wyświetlany jest ekran **Kontrola konta użytkownika**.
Kliknąć **Odinstaluj** i ponownie przycisk start, jeśli zostanie wyświetlony ekran **Odinstaluj**.

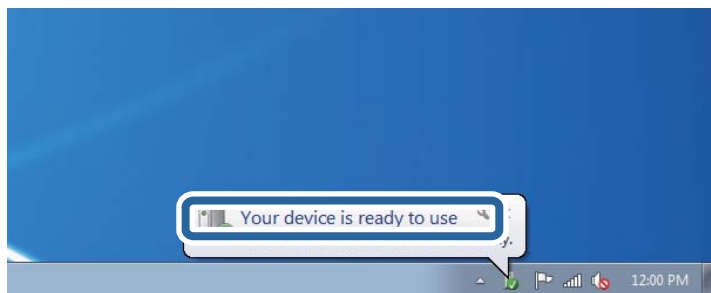


Uwaga:

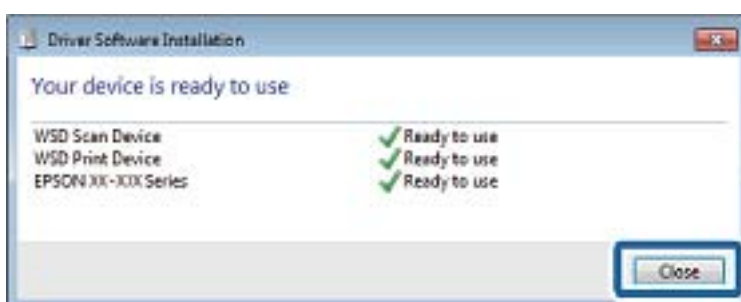
Skonfigurowana w sieci nazwa drukarki i nazwa modelu (EPSON XXXXXX (XX-XXXX)) będą wyświetlane na ekranie sieci. Można sprawdzić nazwę drukarki skonfigurowaną w sieci za pomocą panelu sterowania drukarki lub drukując kartę statusu sieci.

Skanowanie

4. Kliknąć opcję **Urządzenie jest gotowe do użycia**.



5. Sprawdzić komunikat, a następnie kliknąć przycisk **Zamknij**.



6. Otworzyć ekran **Urządzenia i drukarki**.

- Windows 7

Kliknąć start > **Panel sterowania** > **Sprzęt i dźwięk** (lub **Sprzęt**) > **Urządzenia i drukarki**.

- Windows Vista

Kliknąć start > **Panel sterowania** > **Urządzenia i drukarki** > **Drukarki**.

7. Sprawdzić, czy wyświetlana jest ikona z nazwą drukarki skonfigurowaną w sieci.

Podczas drukowania z WSD należy wybrać nazwę drukarki.

Powiązane informacje

➔ [„Drukowanie arkusza stanu sieci” na stronie 31](#)

Skanowanie z poziomu komputera

Skanowanie w aplikacji Epson Scan 2

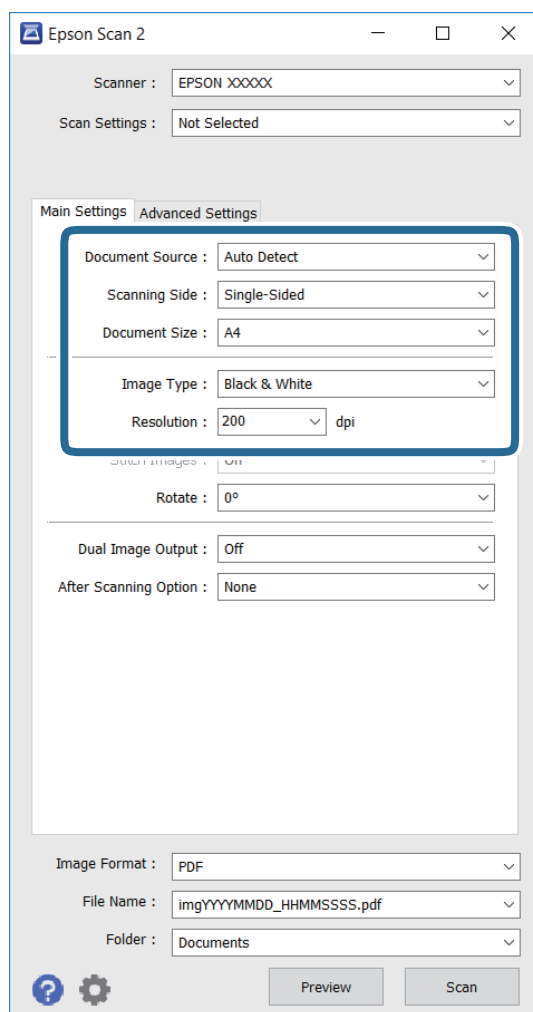
Możesz skanować przy użyciu sterownika skanera „Epson Scan 2”. Możesz skanować oryginały przy użyciu szczegółowych ustawień, które są odpowiednie dla dokumentów tekstowych.

Objaśnienia poszczególnych ustawień można znaleźć w pomocy aplikacji Epson Scan 2.

1. Umieść oryginał.
2. Uruchom aplikację Epson Scan 2.

Skanowanie

3. Dokonaj następujących ustawień na karcie **Ustawienia główne**.



- Rozmiar dokumentu:** wybierz rozmiar umieszczonego dokumentu.
- Typ obrazu:** wybierz kolor na potrzeby zapisywania zeskanowanego obrazu.
- Rozdzielczość:** wybierz rozdzielczość.

Uwaga:

Ustawienie **Źródło dokumentu** jest niezmiennie jako **Szyby skanera**. Nie można zmienić tego ustawienia.

4. W razie potrzeby skonfiguruj inne ustawienia skanowania.

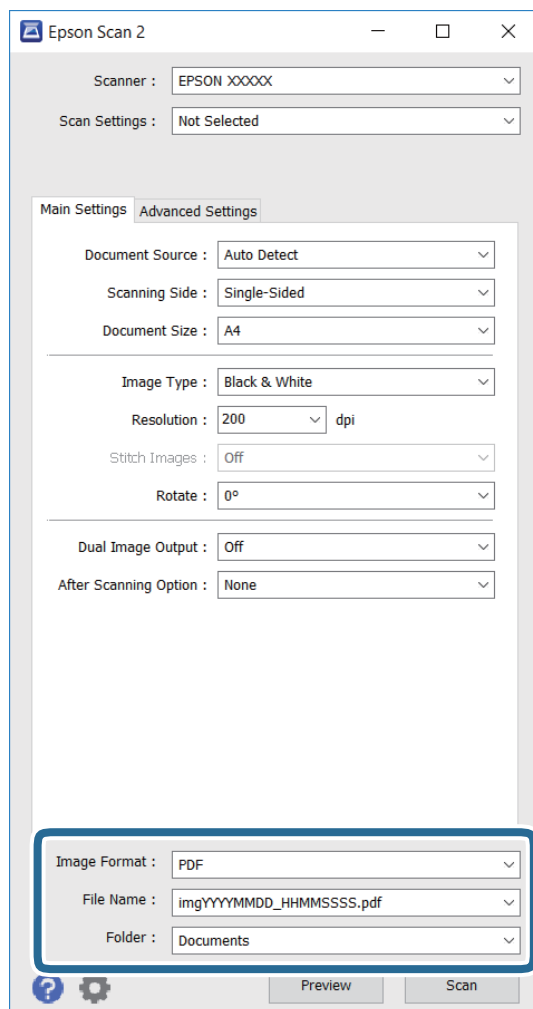
- Możesz podejrzeć skanowany obraz poprzez kliknięcie przycisku **Podgląd**. Okno podglądu otwiera się i następuje wyświetlenie przeglądanej obrazu.
- Na karcie **Ustawienia zaawansowane** możesz skonfigurować szczegółowe ustawienia regulacji obrazu, które są odpowiednie dla dokumentów tekstowych jak przedstawiono poniżej.
 - Maska wyostrzająca:** możesz wzmocnić i wyostrzyć kontury obrazu.
 - Usuwanie mory:** Możesz usunąć wzór mory (cienie przypominające pajęczynę), który pojawia się podczas skanowania wydrukowanych dokumentów, np. czasopisma.
 - Wzmocnienie tekstu:** możesz uzyskać bardziej wyraźne i ostrzejsze zamazane litery na oryginale.
 - Autom. segmentacja obszaru:** możesz uzyskać bardziej wyraźne litery oraz gładkie obrazy podczas wykonywania skanowania w czerni i bieli w przypadku dokumentów zawierających obrazy.

Skanowanie

Uwaga:

Te elementy mogą nie być dostępne w zależności od innych ustawień, które zostały skonfigurowane.

5. Skonfiguruj ustawienia zapisywania plików.



- ❑ **Format obrazu:** wybierz format zapisu z listy.

Możesz skonfigurować szczegółowe ustawienia dla każdego formatu zapisu, z wyjątkiem MAPA BITOWA oraz PNG. Wybierz **Opcje** z listy po wybraniu formatu zapisu.

- ❑ **Nazwa pliku:** potwierdź wyświetlaną nazwę zapisywanego pliku.

Możesz zmienić ustawienia dla nazwy pliku poprzez wybranie **Ustawienia** z listy.

- ❑ **Folder:** wybierz folder zapisu dla zeskanowanego obrazu z listy.

Możesz wybrać inny folder lub utworzyć nowy poprzez wybranie **Wybierz** z listy.

6. Kliknij przycisk **Skanuj**.

Powiązane informacje

- ➔ „Umieszczanie oryginałów na Szyby skanera” na stronie 41
- ➔ „Epson Scan 2 (sterownik skanera)” na stronie 100

Skanowanie z urządzeń inteligentnych

Epson iPrint jest aplikacją, która umożliwia drukowanie zdjęć i dokumentów za pomocą urządzenia inteligentnego, takiego jak smartfon czy tablet, które jest podłączone do tej samej sieci bezprzewodowej, co drukarka. Zeskanowane dane można zapisać na urządzeniu inteligentnym lub w usługach w chmurze, wysłać w wiadomości e-mail bądź wydrukować.



Instalacja Epson iPrint

Aplikację Epson iPrint można zainstalować w urządzeniu typu smart, wykorzystując następujący adres URL lub kod QR.

<http://ipr.to/c>

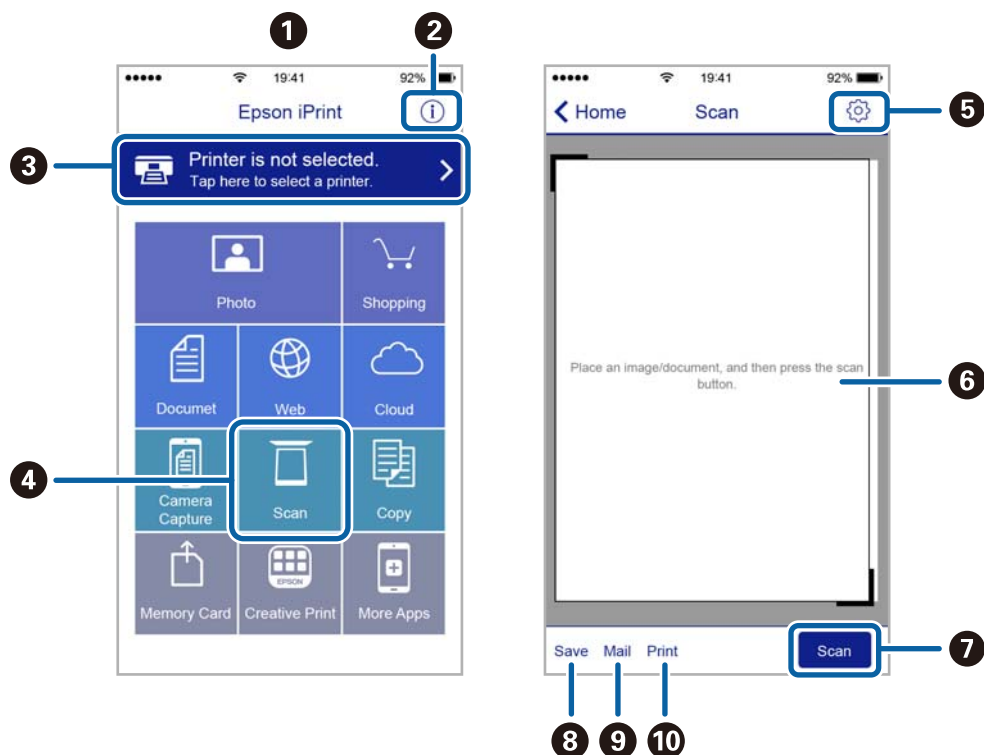


Skanowanie w aplikacji Epson iPrint

Uruchom aplikację Epson iPrint na urządzeniu inteligentnym i wybierz na ekranie głównym opcję, której chcesz użyć.

Skanowanie

Poniższe ekrany mogą zostać zmienione bez powiadomienia.



1	Po uruchomieniu aplikacji zostaje wyświetlony ekran główny.
2	Umożliwia wyświetlenie informacji na temat konfigurowania drukarki oraz odpowiedzi na często zadawane pytania.
3	Wyświetla ekran, na którym można wybrać drukarkę i określić jej ustawienia. Po wybraniu drukarki nie trzeba jej wybierać następnym razem.
4	Wyświetlenie ekranu skanowania.
5	Wyświetla ekran, na którym można określić ustawienia skanowania, takie jak rozdzielczość.
6	Wyświetla zeskanowane obrazy.
7	Uruchamia skanowanie.
8	Wyświetla ekran, który umożliwia zapisanie zeskanowanych danych na urządzeniu inteligentnym lub w usługach w chmurze.
9	Wyświetla ekran, który umożliwia wysłanie zeskanowanych danych w wiadomości e-mail.
10	Wyświetla ekran, który umożliwia wydrukowanie zeskanowanych danych.

Uzupełnianie tuszu

Sprawdzanie poziomów tuszu

Aby potwierdzić rzeczywistą ilość tuszu, która pozostała, należy wzrokowo sprawdzić poziomy tuszu we wszystkich pojemnikach drukarki.

Przybliżone poziomy tuszu można sprawdzić z poziomu komputera.

Sprawdzanie poziomów tuszu - system Windows

1. Wyświetl okno dialogowe sterownika drukarki.
2. Kliknij opcję **Poziomy tuszu** na karcie **Główne**.


Uwaga:

Jeżeli opcja **EPSON Status Monitor 3** jest wyłączona, poziomy tuszu nie będą wyświetlane. Kliknij **Ustawienia zaawansowane** w zakładce **Konserwacja**, a następnie wybierz **Włącz program EPSON Status Monitor 3**.

Powiązane informacje

➔ [„Sterownik drukarki dla systemu Windows” na stronie 97](#)

Sprawdzanie poziomów tuszu — system Mac OS X

1. Wybierz opcję **Preferencje systemowe** z menu  > **Drukarki i skanery** (lub **Drukowanie i skanowanie, Drukarka i faks**), a następnie wybierz drukarkę.
2. Kliknij opcję **Opcje i materiały** > **Narzędzia** > **Otwórz narzędzie drukarki**.
3. Kliknij przycisk **EPSON Status Monitor**.

Kody butelek z tuszem

Firma Epson zaleca stosowanie oryginalnych butelek z tuszem Epson. Gwarancja Epson nie obejmuje uszkodzeń spowodowanych przez tusz inny, niż określony przez producenta, włącznie z oryginalnym tuszem Epson, nieprzeznaczonym dla tej drukarki lub tusz wszelkich innych producentów.

Użycie produktów firmy innej niż Epson może być przyczyną uszkodzenia, które nie jest objęte gwarancją firmy Epson, i w pewnych warunkach może spowodować nieprawidłowe działanie drukarki.

Poniżej podano kody oryginalnych butelek z tuszem firmy Epson.

BK: Black (Czarny)	C: Cyan (Błękitny)	M: Magenta (Amarantowy)	Y: Yellow (Żółty)
774	664	664	664

Uzupełnianie tuszu

**Ważne:**

Użycie oryginalnego tuszu firmy Epson innego niż określony przez producenta, może doprowadzić do uszkodzenia, które nie jest objęte gwarancjami Epson.

Uwaga:

- Kody na butelkach z tuszem mogą różnić się zależnie od lokalizacji. Aby uzyskać prawidłowe kody obowiązujące w miejscu przebywania użytkownika, należy skontaktować się z pomocą techniczną firmy Epson.
- Użytkownicy z Europy mogą uzyskać informacje o wydajności butelek z tuszem Epson na następującej stronie internetowej.
<http://www.epson.eu/pageyield>

Powiązane informacje

➔ „Witryna pomocy technicznej w sieci Web” na stronie 143

Środki ostrożności w postępowaniu z butelkami z tuszem

Przed uzupełnieniem tuszu należy się zapoznać z poniższymi instrukcjami.

Uwagi dotyczące postępowania z butelkami z tuszem

- Należy używać butelek z tuszem o poprawnym kodzie części dla tej drukarki.
- Ta drukarka wymaga ostrożnego postępowania z tuszem. Tusz może się rozpryskiwać podczas napełniania pojemników lub podczas uzupełniania tuszu. Usunięcie tuszu, który poplamiał ubranie lub inne przedmioty, może być niemożliwe.
- Butelki z tuszem należy przechowywać w temperaturze pokojowej i chronić przed bezpośrednim działaniem promieni słonecznych.
- Firma Epson zaleca zużycie butelek z tuszem przed upływem terminu wydrukowanego na opakowaniu.
- Butelki z tuszem należy przechowywać w tych samych warunkach co drukarkę.
- W trakcie przechowywania lub transportowania butelki z tuszem, z której usunięto zabezpieczenie, nie należy jej przechylać ani narażać na wstrząsy czy zmiany temperatury. W przeciwnym razie tusz może wyciec, nawet jeśli nakrętka będzie szczelnie dokręcona na butelce z tuszem. Należy pamiętać, aby podczas dokręcania nakrętki trzymać butelkę z tuszem w pozycji pionowej, a podczas transportowania butelki podjąć odpowiednie środki, aby zapobiec wyciekowi tuszu.
- Jeżeli butelka z tuszem była przechowywana w niskiej temperaturze, przed użyciem należy ją umieścić w temperaturze pokojowej na co najmniej trzy godziny.
- Nie należy otwierać opakowania butelki z tuszem, dopóki nie zaistnieje potrzeba napełnienia pojemnika z tuszem. Butelka z tuszem jest zapakowana próżniowo, aby zapewnić jej niezawodność. Jeśli rozpakowana butelka z tuszem zostanie pozostawiona na dłuższy czas przed użyciem, normalne drukowanie może nie być możliwe.
- Należy wzrokowo sprawdzić poziom tuszu w poszczególnych pojemnikach. Kontynuowanie używania drukarki, przy zużytym tuszu, może spowodować uszkodzenie drukarki. Firma Epson zaleca uzupełnienie tuszu we wszystkich pojemnikach do górnej linii, gdy drukarka nie działa, aby zresetować poziom tuszu.

Uzupełnianie tuszu

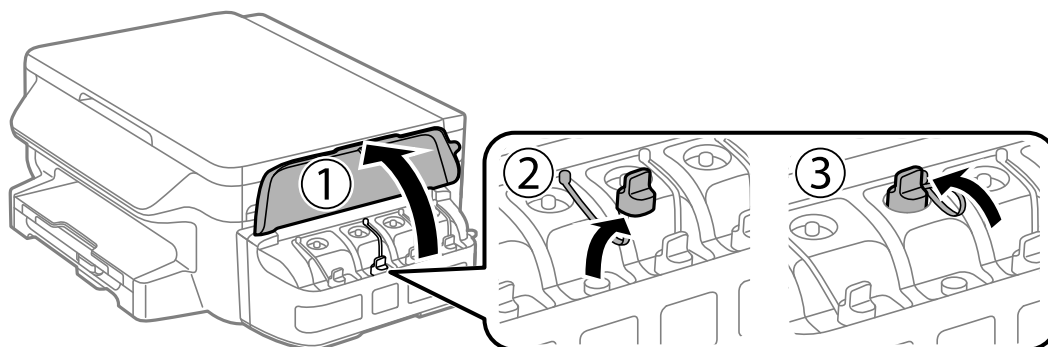
- ❑ Aby zagwarantować uzyskanie najwyższej jakości druku i chronić głowicę drukującą, w pojemniku z tuszem zostaje różnej wielkości rezerwa bezpieczeństwa, kiedy drukarka sygnalizuje konieczność uzupełnienia tuszu. Podana wydajność nie obejmuje tej rezerwy.
- ❑ Aby uzyskać optymalne rezultaty drukowania, należy ponownie napełnić pojemniki z tuszem do górnej linii, co najmniej raz w roku.
- ❑ Choć butelki z tuszem mogą zawierać materiały ponownie przetworzone, nie ma to wpływu na funkcjonowanie czy wydajność drukarki.
- ❑ Ze względu na udoskonalenia dane techniczne i wygląd butelki z tuszem mogą się zmieniać bez wcześniejszego powiadomienia.
- ❑ Podana wydajność może się różnić w zależności od rodzaju drukowanych obrazów, używanego papieru, częstotliwości drukowania i warunków środowiskowych, np. temperatury.

Zużycie tuszu

- ❑ Aby zapewnić optymalną wydajność głowicy drukującej, część tuszu ze wszystkich pojemników jest zużywana nie tylko podczas drukowania, ale również podczas czynności konserwacyjnych, takich jak czyszczenie głowicy drukującej.
- ❑ Podczas drukowania w trybie czarno-białym lub skali szarości, w zależności od rodzaju papieru lub ustawień jakości druku, można używać tuszu kolorowego zamiast czarnego. W takim wypadku mieszanina tuszów kolorowych jest używana do uzyskania koloru czarnego.
- ❑ Tusz w butelkach z tuszem dostarczanych z drukarką jest częściowo zużywany podczas pierwszej instalacji. Aby uzyskać wydruki wysokiej jakości, głowica drukująca drukarki zostanie w całości napełniona tuszem. Ten jednorazowy proces zużywa pewną ilość tuszu, w związku z czym butelki te mogą wystarczać do wydrukowania mniejszej liczby stron niż kolejne butelki.

Uzupełnianie tuszu w pojemnikach

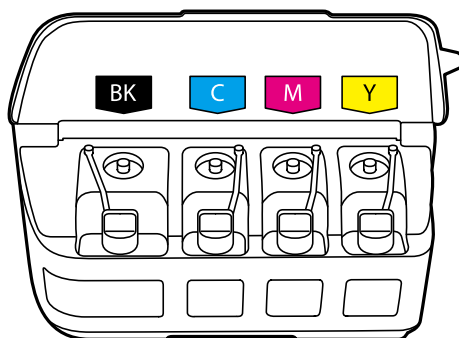
1. Na ekranie głównym wybierz **Ustawienia**.
2. Wybierz opcję **Konserw. > Zerowanie poziomów tuszu**.
3. Naciśnij przycisk **◆**.
4. Otwórz pokrywę modułu pojemników z tuszem i zdejmij zatyczkę pojemnika z tuszem. Po wyjęciu zatyczki umieść ją w wystającym miejscu pojemnika z tuszem zgodnie z ilustracją 3 przedstawioną poniżej.



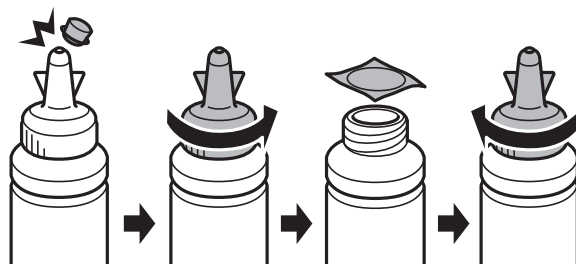
Uzupełnianie tuszu

! **Ważne:**

- ❑ Należy zachować ostrożność, aby nie rozlać tuszu.
- ❑ Należy się upewnić, że kolor pojemnika z tuszem jest taki sam, jak kolor tuszu, który ma zostać uzupełniony.



5. Wyłam końcówkę nakrętki butelki z tuszem, odkręć nakrętkę i zdejmij zabezpieczenie butelki, a następnie zamocuj nakrętkę.



! **Ważne:**

Należy szczelnie dokręcić nakrętkę butelki z tuszem, gdyż w przeciwnym razie tusz może wyciec.

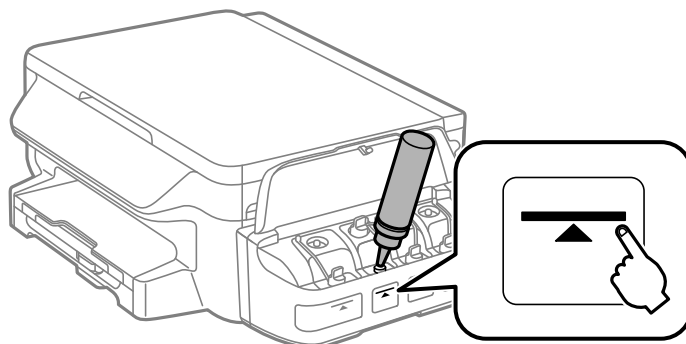


Uwaga:

Nie należy wyrzucać końcówki nakrętki. Jeśli po uzupełnieniu tuszu w pojemniku w butelce pozostanie tusz, należy za pomocą tej końcówki uszczelnić nakrętkę butelki z tuszem.

Uzupełnianie tuszu

- Uzupełnij tusz w pojemniku, nalewając tusz o właściwym kolorze do poziomu górnej linii znajdującej się na pojemniku z tuszem.

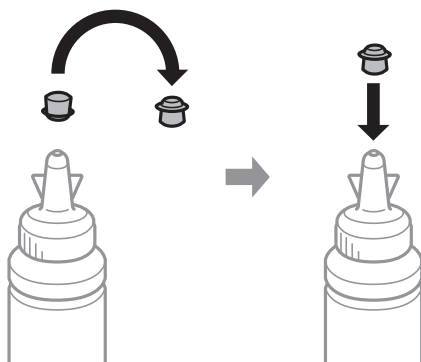


! Ważne:

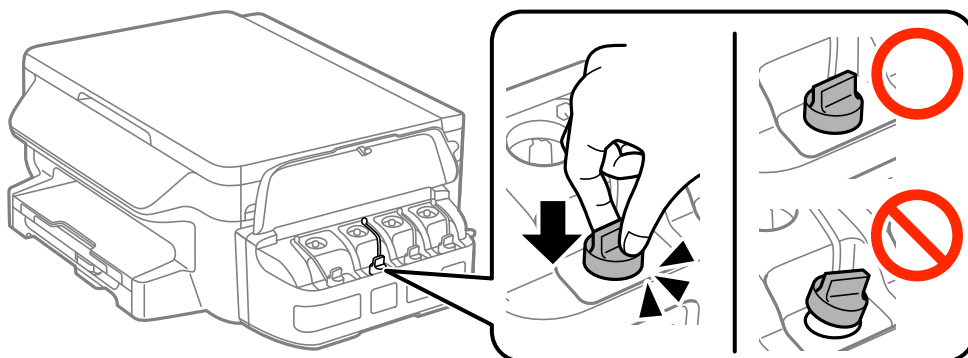
Sprawdzenie wnętrza pojemnika z tuszem może być trudne. Pojemnik z tuszem należy ponownie napełniać ostrożnie, aby uniknąć wylania tuszu przez otwór wlotowy.

Uwaga:

Jeśli po uzupełnieniu pojemnika z tuszem do górnej linii w butelce nadal pozostanie tusz, należy szczelnie dokręcić nakrętkę i przechowywać butelkę z tuszem w pozycji pionowej do użycia w przyszłości.

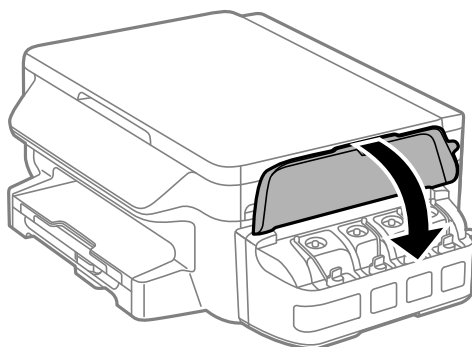


- Szczelnie zamknij zatyczkę pojemnika z tuszem.



Uzupełnianie tuszu

8. Zamknij pokrywę modułu pojemników z tuszem.



9. Naciśnij przycisk OK.
10. Postępuj zgodnie z instrukcjami wyświetlanymi na ekranie LCD, aby wyzerować poziomy tusz.

Uwaga:

Poziomy tusz można zresetować także wtedy, gdy pojemnik nie został zapełniony do górnej linii. Należy pamiętać, że może to spowodować różnicę pomiędzy orientacyjnymi, a faktycznymi poziomami tuszu. Aby zapewnić optymalne warunki działania drukarki, należy ponownie napełnić pojemniki z tuszem do górnej linii, a następnie wyzerować poziomy tusz.

Powiązane informacje

- ➔ „Kody butelek z tuszem” na stronie 75
- ➔ „Środki ostrożności w postępowaniu z butelkami z tuszem” na stronie 76

Konserwacja drukarki

Sprawdzanie i czyszczenie głowicy drukującej

Jeżeli dysze są zatkane, wydruki stają się wyblakłe, pojawiają się widoczne pasy albo nieoczekiwane kolory. Jeżeli jakość drukowania obniżyła się skorzystaj z funkcji testu dysz, by sprawdzić, czy dysze nie są zatkane. Jeżeli dysze są zatkane, należy wyczyścić głowicę drukowania.



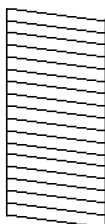
Ważne:

- Nie należy otwierać modułu skanera ani wyłączać drukarki podczas czyszczenia głowicy. Jeśli czyszczenie głowicy nie zostanie zakończone, drukowanie może nie być możliwe.
- Podczas czyszczenia głowicy zużywana jest pewna ilość tuszu. Głowicę należy wyczyścić tylko w wypadku obniżenia jakości wydruku.
- Czyszczenie głowicy może nie być możliwe, jeśli tusz jest na wyczerpaniu. Należy przygotować nową butelkę z tuszem.
- Jeśli po trzykrotnym sprawdzeniu dysz i czyszczeniu głowicy jakość druku nie poprawi się, należy odczekać co najmniej 12 godzin bez korzystania z drukarki, a następnie ponownie sprawdzić dysze i w razie potrzeby oczyścić głowicę. Zaleca się całkowite wyłączenie drukarki. Jeśli jakość druku nie ulegnie poprawie, należy skontaktować się z działem pomocy technicznej firmy Epson.
- Aby nie dopuścić do wyschnięcia głowicy drukującej, nie należy odłączać drukarki od zasilania, gdy drukarka jest włączona.

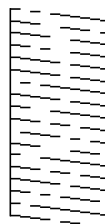
Sprawdzanie i czyszczenie głowicy drukującej — panel sterowania

1. Załaduj do drukarki zwykły papier A4.
2. Na ekranie głównym wybierz **Ustawienia**.
3. Wybierz opcję **Konserw. > Spr. dyszy głow. druk..**
4. Postępuj zgodnie z instrukcjami na ekranie, aby wydrukować wzór kontrolny dysz.
5. Sprawdź wydrukowany wzór. Przerzywane linie lub brakujące segmenty pokazane we wzorze „NG” oznaczają, że dysze głowicy drukującej mogą być zatkane. Przejdź do następnego kroku. Jeżeli nie ma przerzywanych linii lub brakujących segmentów pokazanych w następującym wzorze „OK”, dysze nie są zatkane. Zamknij funkcję testu dysz.

OK



NG



Konserwacja drukarki

Uwaga:

Wzór testowy może się różnić w zależności od modelu.

6. Postępuj zgodnie z instrukcjami na ekranie, aby oczyścić głowicę drukującą.
7. Po zakończeniu czyszczenia wydrukuj ponownie wzór testu dysz. Powtarzaj procesy czyszczenia dysz i drukowania wzoru do momentu, aż wszystkie linie będą całkowicie wydrukowane.

Powiązane informacje

➔ „Ładowanie papieru do Kasety na papier” na stronie 37

Sprawdzanie i czyszczenie głowicy drukującej — system Windows


1. Załaduj zwykły papier A4 do drukarki.
2. Wyświetl okno dialogowe sterownika drukarki.
3. Kliknij **Test dysz** na karcie **Konserwacja**.
4. Postępuj zgodnie z instrukcjami wyświetlanymi na ekranie.

Powiązane informacje

➔ „Ładowanie papieru do Kasety na papier” na stronie 37

➔ „Sterownik drukarki dla systemu Windows” na stronie 97

Sprawdzanie i czyszczenie głowicy drukującej — system Mac OS X

1. Załaduj zwykły papier A4 do drukarki.
2. Wybierz opcję **Preferencje systemowe** z menu  > **Drukarki i skanery** (lub **Drukarka i skaner**, **Drukarka i faks**), a następnie wybierz drukarkę.
3. Kliknij opcję **Opcje i materiały** > **Narzędzia** > **Otwórz narzędzie drukarki**.
4. Kliknij przycisk **Test dysz**.
5. Postępuj zgodnie z instrukcjami wyświetlanymi na ekranie.

Powiązane informacje

➔ „Ładowanie papieru do Kasety na papier” na stronie 37

Wymiana tuszu w rurkach z tuszem

Jeśli drukarka nie była używana przez jeden lub dwa miesiące i na wydrukach pojawiają się pasy lub występują miejsca z brakującymi kolorami, rozwiązanie tego problemu może wymagać wymiany tuszu znajdującego się

Konserwacja drukarki

wewnątrz rurek z tuszem. Wymianę całego tuszu znajdującego się w rurkach z tuszem umożliwia narzędzie **Zaawansowane wypłukiwanie tuszu**.



Ważne:

- ❑ *Ta funkcja zużywa dużą ilość tuszu. Przed użyciem tej funkcji należy się upewnić, że w pojemnikach z tuszem drukarki jest wystarczająca ilość tuszu. Jeśli ilość tuszu jest niewystarczająca, należy uzupełnić tusz w pojemnikach.*
- ❑ *Ta funkcja ma wpływ na okres eksploatacji poduszki na tusz. Wykonanie tej funkcji powoduje wcześniejsze nasycenie poduszek na tusz. Aby zażądać wymiany przed zakończeniem okresu eksploatacji, należy skontaktować się z firmą Epson lub autoryzowanym centrum obsługi firmy Epson. Ta część nie jest przeznaczona do wymiany przez użytkownika.*
- ❑ *Po użyciu narzędzia Zaawansowane wypłukiwanie tuszu należy wyłączyć drukarkę i odczekać przynajmniej 12 godzin. Użycie tej funkcji poprawia jakość wydruku po 12 godzinach, jednakże nie można z niej korzystać ponownie w ciągu 12 godzin od ostatniego użycia. Jeśli nie udało się rozwiązać problemu mimo zastosowania wszystkich metod wymienionych powyżej, należy skontaktować się z działem pomocy technicznej firmy Epson.*


Wymiana tuszu w rurkach z tuszem — system Windows

1. Wyświetl okno dialogowe sterownika drukarki.
2. Kliknij opcję **Zaawansowane wypłukiwanie tuszu** na karcie **Konserwacja**.
3. Postępuj zgodnie z instrukcjami wyświetlanymi na ekranie.

Powiązane informacje

➔ [„Sterownik drukarki dla systemu Windows” na stronie 97](#)

Wymiana tuszu w rurkach z tuszem — system Mac OS X

1. Wybierz opcję **Preferencje systemowe** z menu  > **Drukarki i skanery** (lub **Drukarka i skaner**, **Drukarka i faks**), a następnie wybierz drukarkę.
2. Kliknij opcję **Opcje i materiały** > **Narzędzia** > **Otwórz narzędzie drukarki**.
3. Kliknij przycisk **Zaawansowane wypłukiwanie tuszu**.
4. Postępuj zgodnie z instrukcjami wyświetlanymi na ekranie.

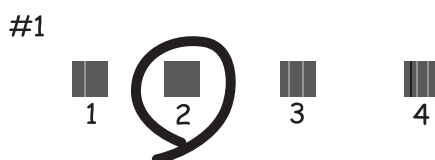
Wyrównywanie głowicy drukującej

Jeśli linie pionowe na wydruku są nieprawidłowo wyrównane lub obrazy są rozmazane, należy wyrównać głowicę drukującą.

Konserwacja drukarki

Wyrównywanie głowicy drukującej - Panel sterowania

1. Załaduj do drukarki zwykły papier A4.
2. Na ekranie głównym wybierz **Ustawienia**.
3. Wybierz **Konserw.** > **Regul. głowicy druk.**
4. Wybierz opcję **Wyrówn. w pionie** lub **Wyrównanie w poziomie**, a następnie postępuj zgodnie z instrukcjami na ekranie, aby wydrukować wzór wyrównania.
 - Wyrówn. w pionie: Wybierz tę opcję, jeśli wydruki są zamazane lub linie pionowe są drukowane nierówno.
 - Wyrównanie w poziomie: Wybierz tę opcję, jeśli na wydrukach widoczne są regularne, poziome pasy.
5. Postępuj zgodnie z instrukcjami na ekranie, aby wyrównać głowicę drukującą.
 - Wyrówn. w pionie: Znajdź i wprowadź numer najbardziej jednolitego wzoru w każdej grupie.



- Wyrównanie w poziomie: Znajdź i wprowadź numer najmniej oddzielnego i nakładającego się wzoru.



Uwaga:

Wzór testowy może się różnić w zależności od modelu.

Powiązane informacje

➔ [„Ładowanie papieru do Kasety na papier” na stronie 37](#)

Wyrównywanie głowicy drukującej — system Windows

1. Załaduj zwykły papier A4 do drukarki.


Konserwacja drukarki

2. Wyświetl okno dialogowe sterownika drukarki.
3. Kliknij **Wyrównanie głowicy drukującej** na karcie **Konserwacja**.
4. Postępuj zgodnie z instrukcjami wyświetlanymi na ekranie.

Powiązane informacje

- ➔ „Ładowanie papieru do Kasety na papier” na stronie 37
- ➔ „Sterownik drukarki dla systemu Windows” na stronie 97

Wyrównywanie głowicy drukującej — system Mac OS X

1. Załaduj zwykły papier A4 do drukarki.
2. Wybierz opcję **Preferencje systemowe** z menu  > **Drukarki i skanery** (lub **Drukarka i skaner**, **Drukarka i faks**), a następnie wybierz drukarkę.
3. Kliknij opcję **Opcje i materiały** > **Narzędzia** > **Otwórz narzędzie drukarki**.
4. Kliknij przycisk **Wyrównanie głowicy drukującej**.
5. Postępuj zgodnie z instrukcjami wyświetlanymi na ekranie.

Powiązane informacje

- ➔ „Ładowanie papieru do Kasety na papier” na stronie 37

Czyszczenie ścieżki papieru z tuszu

Kiedy wydruki są zabrudzone lub przetarte, należy oczyścić wewnętrzną rolkę.



Ważne:

Do czyszczenia wnętrza drukarki nie należy używać ręczników papierowych. Dysze głowicy drukującej mogą się zatkać kłaczkami.

1. Załaduj zwykły papier A4 do drukarki.
2. Na ekranie głównym wybierz **Ustawienia**.
3. Wybierz opcję **Konserw.** > **Czyszcz. prowad. papieru**.
4. Postępuj zgodnie z instrukcjami wyświetlanymi na ekranie, aby wyczyścić ścieżkę papieru.

Uwaga:

Procedurę tę należy powtarzać do momentu, w którym papier nie będzie zabrudzony tuszem.

Powiązane informacje

- ➔ „Ładowanie papieru do Kasety na papier” na stronie 37

Czyszczenie Szyby skanera

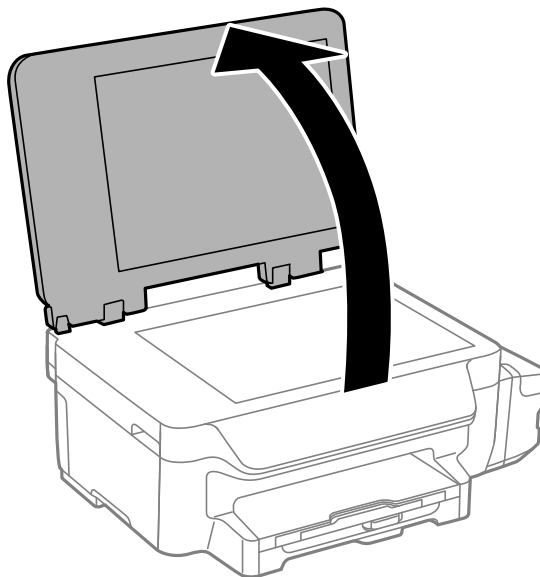
Kiedy kopie lub skanowane obrazy są zabrudzone bądź przetarte, należy oczyścić szyba skanera.



Ważne:

Nie wolno czyścić drukarki rozpuszczalnikiem ani alkoholem. Środki te mogą ją uszkodzić.

1. Otwórz pokrywę dokumentów.



2. Do czyszczenia szyba skanera należy używać tylko miękkiej, czystej i suchej ściereczki.

Uwaga:

- Jeśli na powierzchni szyby są tłuste lub inne trudne do usunięcia plamy, do ich usunięcia należy użyć małej ilości środka do czyszczenia szyb i miękkiej ściereczki. Pozostałą ciecz należy wytrzeć.
- Nie należy naciskać nadmiernie powierzchni szyby.
- Należy zachować ostrożność, aby nie porysować ani w inny sposób nie uszkodzić szyby. Uszkodzona powierzchnia szyby może pogorszyć jakość skanowania.

Sprawdzanie łącznej liczby stron podanych przez drukarkę

Istnieje możliwość sprawdzenia łącznej liczby stron podanych przez drukarkę.

Sprawdzanie łącznej liczby stron podanych przez drukarkę — panel sterowania

Informacje te są drukowane razem ze wzorem testu dysz.

1. Załaduj zwykły papier A4 do drukarki.

Konserwacja drukarki

2. Na ekranie głównym wybierz **Ustawienia**.
3. Wybierz kolejno opcje **Konserw.** > **Spr. dyszy głow. druk.**.
4. Postępuj zgodnie z instrukcjami na ekranie, aby wydrukować wzór kontrolny dysz.

Powiązane informacje

➔ [„Ładowanie papieru do Kasety na papier” na stronie 37](#)


Sprawdzanie łącznej liczby stron podanych przez drukarkę — system Windows

1. Wyświetl okno dialogowe sterownika drukarki.
2. Kliknij opcję **Informacje o drukarce i opcjach** na karcie **Konserwacja**.

Powiązane informacje

➔ [„Sterownik drukarki dla systemu Windows” na stronie 97](#)

Sprawdzanie łącznej liczby stron podanych przez drukarkę — system Mac OS X

1. Wybierz opcję **Preferencje systemowe** z menu  > **Drukarki i skanery** (lub **Drukowanie i skanowanie, Drukarka i faks**), a następnie wybierz drukarkę.
2. Kliknij opcję **Opcje i materiały** > **Narzędzia** > **Otwórz narzędzie drukarki**.
3. Kliknij przycisk **Informacje o drukarce i opcjach**.

Oszczędzanie energii

Drukarka zostanie automatycznie przełączona w tryb uśpienia lub wyłączona, jeśli przez określony czas nie zostanie wykonana żadna operacja. Określenie czasu, po którym włączony zostanie tryb oszczędzania energii. Wzrost tej wartości wpłynie na wydajność energetyczną urządzenia. Przed dokonaniem zmian w ustawieniu należy wziąć pod uwagę kwestie środowiskowe.

Oszczędzanie energii — panel sterowania

1. Na ekranie głównym wybierz **Ustawienia**.
2. Wybierz opcję **Ustawienia wspólne**.
3. Wybierz opcję **Timer wył.** lub **Timer uśpienia**, a następnie skonfiguruj odpowiednie ustawienia.

Opcje menu dla trybu Ustawienia

Poprzez wybranie trybu **Ustawienia** na ekranie głównym panelu sterowania można skonfigurować ustawienia drukarki i przeprowadzić konserwację drukarki.

Opcje menu Konserw.

Wybierz menu na panelu sterowania, jak opisano to poniżej.

Ustawienia > Konserw.

Spr. dyszy głow. druk.

Drukowanie wzoru kontrolnego w celu sprawdzenia, czy dysze głowicy drukującej nie są zatkane.

Czyszcz. głow. druk.

Zatkane dysze głowicy drukującej należy wyczyścić.

Zerowanie poziomów tuszu

Wybierz tę funkcję, aby wyzerować poziomy tuszu przed uzupełnieniem tuszu w pojemnikach.

Regul. głowicy druk.

Regulacja głowicy drukującej w celu poprawy jakości druku.

Wybierz opcję **Wyrówn. w pionie**, jeśli wydruki są zamazane lub tekst i linie wyglądają nierówno.

Uruchom **Wyrównanie w poziomie**, jeśli na wydrukach widoczne są regularnie powtarzające się poziome paski.

Czyszcz. prowad. papieru

Użyj tej funkcji do podawania zwykłego papieru podczas czyszczenia, gdy na wewnętrznych rolkach widoczne są plamy lub, gdy wystąpił problem z podawaniem papieru.

Powiązane informacje

- ➔ „Sprawdzanie i czyszczenie głowicy drukującej” na stronie 81
- ➔ „Wyrównywanie głowicy drukującej” na stronie 83
- ➔ „Uzupełnianie tuszu w pojemnikach” na stronie 77
- ➔ „Czyszczenie ścieżki papieru z tuszu” na stronie 85

Opcje menu Ustawienia papieru

Wybierz menu na panelu sterowania, jak opisano to poniżej.

Ustawienia > Ustawienia papieru

Wybierz rozmiar i rodzaj papieru załadowanego w źródle papieru.

Opcje menu dla trybu Ustawienia

Powiązane informacje

➔ „Ładowanie papieru do Kaseta na papier” na stronie 37

Opcje menu Druk.arkusz stanu

Wybierz menu na panelu sterowania, jak opisano to poniżej.

Ustawienia > Druk.arkusz stanu

Arkusz stanu konfiguracji

Drukowanie arkusza informacyjnego z bieżącymi ustawieniami i stanem drukarki.

Arkusz historii używania

Drukowanie arkusza informacyjnego z historią użytkownika drukarki.

Opcje menu Ustaw. drukarki

Wybierz menu na panelu sterowania, jak opisano to poniżej.

Ustawienia > Ustaw. drukarki

Ust. źr. papieru

- Przełączanie A4/Letter

Włącz tę funkcję, aby komunikaty o błędzie nie były wyświetlane nawet wtedy, gdy ustawienie formatu papieru dla zadania drukowania jest niezgodne z formatem papieru załadowanego do źródła. Ta funkcja jest dostępna tylko wtedy, gdy format papieru jest ustawiony na A4 lub Letter.

- Powiadomienie o błędzie

Wyświetlenie komunikatu o błędzie, jeśli format lub rodzaj papieru określone w opcjach **Ustawienia papieru** nie są takie same jak ustawienia drukowania.

Autom. rozw. błędów

Wybór czynności, która ma być wykonywana w przypadku błędu drukowania dwustronnego.

Włączone: Jeśli przesłane zostanie zadanie drukowania dwustronnego, a w drukarce nie ma papieru do druku tego typu, wyświetlony zostanie komunikat o błędzie, a następnie automatycznie rozpocznie się drukowanie na jednej stronie papieru.

Wyłączone: Drukarka wyświetla komunikat błędu i anuluje drukowanie

Poł. PC przez USB

Wybierz, czy drukarka umożliwia dostęp z komputera podłączonego przez USB. Wyłącz tę funkcję, aby ograniczyć drukowanie i skanowanie, nie wysłane przez połączenie sieciowe.

Opcje menu Ustawienia wspólne

Wybierz menu na panelu sterowania, jak opisano to poniżej.

Opcje menu dla trybu Ustawienia

Ustawienia > Ustawienia wspólne

Timer uśpienia

Określenie czasu, po którym drukarka przejdzie w tryb uśpienia (tryb oszczędzania energii), jeśli nie zostały wykonane żadne czynności. Po upływie określonego czasu ekran LCD zgaśnie.

Timer wył.

Określenie czasu, po którym włączony zostanie tryb oszczędzania energii. Wzrost tej wartości wpłynie na wydajność energetyczną urządzenia. Przed dokonaniem zmian w ustawieniu należy wziąć pod uwagę kwestie środowiskowe.

Kontrast LCD

Regulacja jasności ekranu LCD.

Ust. Data/godzina

Data/godzina

Wprowadzenie bieżącej daty i godziny.

Czas letni

Wybór czasu letniego, jeśli jest on stosowany na terytorium użytkownika.

Różnica czasu

Podanie różnicy między czasem użytkownika a czasem UTC (uniwersalnym czasem koordynowanym).

Kraj/region

Wybór wyświetlania kraju lub regionu. Posiadany produkt może nie posiadać tej funkcji w zależności od miejsca zakupienia.

Język/Language

Wybór języka wyświetlania.

Szybkość przewijania

Wybór prędkości przewijania ekranu LCD.

Powiązane informacje

➔ „Oszczędzanie energii” na stronie 87

Opcje menu Ustawienia sieci

Wybierz menu na panelu sterowania, jak opisano to poniżej.

Ustawienia > Ustawienia sieci

Stan sieci

Wyświetlenie lub drukowanie ustawień sieciowych i stanu połączenia.

Opcje menu dla trybu Ustawienia

Ustawienia Wi-Fi

- Kreator konfigur. Wi-Fi

Wybierz identyfikator SSID, wprowadź hasło, a następnie połącz drukarkę z siecią bezprzewodową (Wi-Fi).

- Ust. Push Button (WPS)

Połącz drukarkę z siecią bezprzewodową poprzez naciśnięcie przycisku WPS na routerze bezprzewodowym.

- Ust. kodu PIN (WPS)

W narzędziu routera bezprzewodowego wprowadź kod PIN wyświetlany na ekranie drukarki, aby połączyć drukarkę z siecią bezprzewodową (Wi-Fi).

- Autom. połą. z Wi-Fi

Łączenie drukarki z siecią bezprzewodową (Wi-Fi) za pomocą komputera, który jest podłączony do punktu dostępu. Włóż do komputera płytę z oprogramowaniem dostarczoną wraz z drukarką, a następnie zastosuj się do instrukcji na ekranie. Gdy otrzymasz monit o obsługę drukarki, włącz to menu.

- Wył. sieć Wi-Fi

Zakończenie połączenia poprzez wyłączenie sygnału sieci bezprzewodowej bez usuwania informacji o sieci. Aby nawiązać połączenie, skonfiguruj ponownie sieć bezprzewodową (Wi-Fi).

- Ustaw. Wi-Fi Direct

Łączenie drukarki z siecią bezprzewodową (Wi-Fi) bez routera bezprzewodowego.

Sprawdzanie połączenia

Sprawdzenie stanu połączenia sieciowego i wydruk raportu połączenia sieciowego. W przypadku wystąpienia problemów z połączeniem, sprawdź raport w celu ich rozwiązania.

Ustawienia zaawansowane

Zmiana ustawień sieciowych, np. nazwy drukarki lub adresu TCP/IP.

Powiązane informacje

- ➔ „Drukowanie raportu połączenia sieciowego” na stronie 27
- ➔ „Wykonywanie ustawień Wi-Fi poprzez konfigurację przycisku Push” na stronie 23
- ➔ „Konfiguracja ustawień Wi-Fi za pomocą ustawienia kodu PIN (WPS)” na stronie 24
- ➔ „Wyłączanie łączności Wi-Fi z poziomu panelu sterowania” na stronie 34
- ➔ „Konfiguracja ustawień Wi-Fi Direct (Simple AP)” na stronie 25
- ➔ „Konfiguracja zaawansowanych ustawień sieciowych” na stronie 26

Opcje menu Usługi Epson Connect

Wybierz menu na panelu sterowania, jak opisano to poniżej.

Ustawienia > Usługi Epson Connect

Status

Sprawdź, czy drukarka jest zarejestrowana i połączona z usługami Epson Connect.

Opcje menu dla trybu Ustawienia

Wstrzymaj/Wznów

Wybierz, czy chcesz zawiesić czy wznowić usługi Epson Connect.

W celu uzyskania wskazówek dotyczących rejestracji i użytkowania, należy sprawdzić następującą witrynę internetową.

<https://www.epsonconnect.com/>

<http://www.epsonconnect.eu> (tylko w Europie)

Przywr. ust. domyśl.

Przywrócenie ustawień do wartości domyślnych.

Powiązane informacje

➔ „Epson ConnectUsługa” na stronie 95

Opcje menu Usługi Google Cloud Print

Wybierz menu na panelu sterowania, jak opisano to poniżej.

Ustawienia > Usługi Google Cloud Print

Status

Sprawdź, czy drukarka jest zarejestrowana i połączona z usługami Google Cloud Print.

Wstrzymaj/Wznów

Wybierz, czy chcesz zawiesić czy wznowić usługi Google Cloud Print.

Przywr. ust. domyśl.

Cofnij rejestrację usług Google Cloud Print.

Aby zarejestrować urządzenie i pobrać podręczniki użytkownika, odwiedź następującą witrynę.

<https://www.epsonconnect.com/>

<http://www.epsonconnect.eu> (tylko w Europie)

Opcje menu Uniwers. ust. drukowania

Wybierz menu na panelu sterowania, jak opisano to poniżej.

Ustawienia > Uniwers. ust. drukowania

Te ustawienia drukowania są stosowane, gdy do drukowania używane jest zewnętrzne urządzenie bez sterowników drukarki.

Przes. w górę

Dopasowanie górnego marginesu papieru.

Opcje menu dla trybu Ustawienia

Przes. w lewo

Dopasowanie lewego marginesu papieru.

Przes. w górę - do tyłu

Dopasowanie górnego marginesu tylnej strony w przypadku drukowania dwustronnego.

Przes. w lewo - do tyłu

Dopasowanie lewego marginesu tylnej strony w przypadku drukowania dwustronnego.

Spr. szer. papieru

Sprawdzenie szerokości papieru przed rozpoczęciem drukowania. Zapobiega to drukowaniu poza krawędziami arkusza, jeśli źle ustawiono format papieru. Jednak czas drukowania może ulec wydłużeniu.

Czas schnięcia

Wybór czasu schnięcia przy drukowaniu dwustronnym.

Pomiń pustą stronę

Automatyczne pomijanie pustych stron w danych drukowania.

Opcje menu Tryb Eco

Wybierz menu na panelu sterowania, jak opisano to poniżej.

Ustawienia > Tryb Eco

Zastosowanie ustawień w zakresie oszczędności energii i zasobów. Włączenie tej funkcji umożliwia konfigurację następujących ustawień. Jeżeli opcja **Tryb Eco** jest wyłączona, stosowane są ustawienia skonfigurowane w **Ustawienia wspólne**.

Timer uśpienia

Określenie czasu, po którym drukarka przejdzie w tryb uśpienia (tryb oszczędzania energii), jeśli nie zostały wykonane żadne czynności. Po upływie określonego czasu ekran LCD zgaśnie.

Timer wył.

Automatyczne wyłączenie drukarki, gdy przez określony czas nie zostanie wykonana żadna operacja. Określenie czasu, po którym włączony zostanie tryb oszczędzania energii. Wzrost tej wartości wpłynie na wydajność energetyczną urządzenia. Przed dokonaniem zmian w ustawieniu należy wziąć pod uwagę kwestie środowiskowe.

2-str. (Kopia)

Ustawienie kopiowania dwustronnego jako domyślnego trybu.

Powiązane informacje

➔ „Oszczędzanie energii” na stronie 87

Opcje menu Tryb cichy

Wybierz menu na panelu sterowania, jak opisano to poniżej.

Ustawienia > Tryb cichy

Zmniejszenie poziomu hałasu emitowanego przez drukarkę, co może jednak spowodować spowolnienie drukowania. W zależności od wybranego typu papieru i ustawień jakości drukowania poziom hałasu emitowanego przez drukarkę może nie ulec zmianie.

Opcje menu Przywr. ust. domyśl.

Wybierz menu na panelu sterowania, jak opisano to poniżej.

Ustawienia > Przywr. ust. domyśl.

Ustawienia sieci

Przywracanie ustawień sieciowych do ich wartości domyślnych.

Usuń wsz. dane i ustaw.

Przywracanie wszystkich ustawień do ich wartości domyślnych.

Informacje o usługach sieciowych i oprogramowaniu

W tym rozdziale przedstawione zostały usługi sieciowe i oprogramowanie, dostępne dla tej drukarki na stronie internetowej Epson, bądź dostarczane na płycie CD.

Epson Connect Usługa

Dzięki dostępnej w Internecie usłudze Epson Connect można drukować dokumenty z poziomu smartfona, tabletu lub laptopa, w dowolnym czasie i praktycznie z dowolnego miejsca.

W Internecie dostępne są poniższe funkcje.

Email Print	Epson iPrint zdalne drukowanie	Scan to Cloud	Remote Print Driver
✓	✓	✓	✓

Szczegółowe informacje można znaleźć w witrynie internetowej Epson Connect.

<https://www.epsonconnect.com/>

<http://www.epsonconnect.eu> (tylko w Europie)

Web Config

Web Config jest aplikacją działającą w przeglądarce internetowej, takiej jak Internet Explorer i Safari, na komputerze lub urządzeniu inteligentnym. Umożliwia ona sprawdzenie stanu drukarki lub zmianę usługi sieciowej oraz ustawień drukarki. Aby skorzystać z aplikacji Web Config, należy podłączyć drukarkę i komputer lub urządzenie do tej samej sieci.

Uwaga:

Obsługiwane są następujące przeglądarki.

System operacyjny	Przeglądarka
Windows XP lub wersja nowsza	Internet Explorer 8 lub wersja nowsza, Firefox*, Chrome*
Mac OS X v10.6.8 lub wersja nowsza	Safari*, Firefox*, Chrome*
iOS*	Safari*
Android 2.3 lub wersja nowsza	Domyślna przeglądarka
Chrome OS*	Domyślna przeglądarka

* Użyj najnowszej wersji.

Uruchomienie Web Config w przeglądarce internetowej

1. Sprawdź adres IP drukarki.

Wybierz kolejno opcje **Ustawienia > Ustawienia sieci > Stan sieci > Stan sieci LAN/Wi-Fi** lub **Status Wi-Fi** na ekranie głównym, a następnie sprawdź adres IP drukarki.

2. Uruchom w komputerze lub w urządzeniu typu smart przeglądarkę internetową, a następnie wprowadź adres IP drukarki.

Format:

IPv4: `http://adres IP drukarki/`

IPv6: `http://[adres IP drukarki]/`

Przykłady:

IPv4: `http://192.168.100.201/`

IPv6: `http://[2001:db8::1000:1]/`

Uwaga:

Używając urządzenia typu smart, można także uruchomić Web Config z ekranu konserwacji Epson iPrint.

Powiązane informacje

➔ [„Używanie Epson iPrint” na stronie 61](#)

Uruchomienie Web Config w Windows

Po podłączeniu komputera do drukarki z użyciem WSD, wykonaj podane poniżej czynności w celu uruchomienia aplikacji Web Config.

1. Dostęp do ekranu urządzeń i drukarek w Windows.

Windows 10

Kliknij prawym przyciskiem myszy przycisk Start lub naciśnij i przytrzymaj go, a następnie wybierz kolejno **Panel sterowania > Wyświetl urządzenia i drukarki** w menu **Sprzęt i dźwięk**.

Windows 8.1/Windows 8/Windows Server 2012 R2/Windows Server 2012

Wybierz **Pulpit > Ustawienia > Panel sterowania > Wyświetl urządzenia i drukarki** w **Sprzęt i dźwięk** (lub **Sprzęt**).

Windows 7/Windows Server 2008 R2


Kliknij przycisk Start i wybierz kolejno **Panel sterowania > Wyświetl urządzenia i drukarki** w menu **Sprzęt i dźwięk**.

Windows Vista/Windows Server 2008

Kliknij przycisk Start i wybierz kolejno **Panel sterowania > Drukarki** w menu **Sprzęt i dźwięk**.

2. Kliknij drukarkę prawym przyciskiem myszy, a następnie wybierz opcję **Właściwości**.
3. Wybierz zakładkę **Usługa internetowa** i kliknij URL.

Uruchamianie aplikacji Web Config w systemie Mac OS X

1. Wybierz opcję **Preferencje systemowe** z menu  > **Drukarki i skanery** (lub **Drukarka i skaner**, **Drukarka i faks**), a następnie wybierz drukarkę.
2. Kliknij kolejno pozycje **Opcje i materiały** > **Pokaż witrynę drukarki**.

Sterownik drukarki dla systemu Windows

Sterownik drukarki steruje drukarką zgodnie z poleceniami z aplikacji. Określanie ustawień w sterowniku drukarki zapewnia uzyskanie najlepszych wyników drukowania. Za pomocą narzędzia sterownika drukarki można także sprawdzać stan drukarki i utrzymywać ją w jak najlepszym stanie.

Uwaga:

Istnieje możliwość zmiany języka sterownika drukarki. Żądany język można wybrać za pomocą ustawienia **Język** na karcie **Konserwacja**.

Uzyskiwanie dostępu do sterownika drukarki z aplikacji

Aby określić ustawienia, które będą miały zastosowanie tylko do używanej aplikacji, należy uzyskać dostęp do sterownika drukarki z poziomu danej aplikacji.

Wybierz polecenie **Drukuj** lub **Ustawienia wydruku** z menu **Plik**. Wybierz drukarkę, a następnie kliknij opcję **Preferencje** lub **Właściwości**.

Uwaga:

Sposób obsługi różni się w zależności od aplikacji. Szczegółowe informacje zawiera pomoc aplikacji.

Uzyskiwanie dostępu do sterownika drukarki z panelu sterowania

Aby skonfigurować ustawienia mające zastosowanie do wszystkich aplikacji, należy uzyskać dostęp do sterownika drukarki z poziomu panelu sterowania.

Windows 10

Kliknij prawym przyciskiem myszy przycisk Start lub naciśnij i przytrzymaj go, a następnie wybierz kolejno **Panel sterowania** > **Wyświetl urządzenia i drukarki** w menu **Sprzęt i dźwięk**. Kliknij drukarkę prawym przyciskiem myszy albo naciśnij i przytrzymaj, po czym wybierz **Preferencje drukowania**.

Windows 8.1/Windows 8/Windows Server 2012 R2/Windows Server 2012

Wybierz opcję **Pulpit** > **Ustawienia** > **Panel sterowania** > **Wyświetl urządzenia i drukarki** w menu **Sprzęt i dźwięk**. Kliknij drukarkę prawym przyciskiem myszy albo naciśnij i przytrzymaj, po czym wybierz **Preferencje drukowania**.

Windows 7/Windows Server 2008 R2

Kliknij przycisk Start i wybierz kolejno **Panel sterowania** > **Wyświetl urządzenia i drukarki** w menu **Sprzęt i dźwięk**. Kliknij drukarkę prawym przyciskiem myszy i wybierz opcję **Preferencje drukowania**.

Windows Vista/Windows Server 2008

Kliknij przycisk Start i wybierz kolejno **Panel sterowania** > **Drukarki** w menu **Sprzęt i dźwięk**. Kliknij drukarkę prawym przyciskiem myszy i wybierz polecenie **Wybierz preferencje drukowania**.

Windows XP/Windows Server 2003 R2/Windows Server 2003

Kliknij przycisk Start i wybierz kolejno **Panel sterowania** > **Drukarki i inny sprzęt** > **Drukarki i faksy**. Kliknij drukarkę prawym przyciskiem myszy i wybierz opcję **Preferencje drukowania**.

Informacje o usługach sieciowych i oprogramowaniu

Uzyskiwanie dostępu do sterownika drukarki z ikony drukarki znajdującej się na pasku zadań

Ikona drukarki znajdująca się na pasku zadań pulpitu jest ikoną skrótu, która pozwala na szybki dostęp do sterownika drukarki.

Po kliknięciu ikony drukarki i wybraniu opcji **Ustawienia drukarki** można uzyskać dostęp do tego samego okna ustawień drukarki, które jest wyświetlane z poziomu panelu sterowania. Dwukrotne kliknięcie tej ikony umożliwia sprawdzenie stanu drukarki.

Uwaga:

Jeśli ikona drukarki nie jest wyświetlana na pasku zadań, należy otworzyć okno dialogowe sterownika drukarki, kliknąć opcję **Preferencje monitorowania** na karcie **Konserwacja**, a następnie wybrać opcję **Zarejestruj ikonę skrótu na pasku zadań**.

Uruchamianie narzędzia

Wyświetl okno dialogowe sterownika drukarki. Kliknij kartę **Konserwacja**.

Ograniczanie ustawień sterownika drukarki dla systemu Windows

Niektóre ustawienia drukarki można zablokować, aby nie mogli ich zmieniać inni użytkownicy.

Uwaga:

Należy zalogować się do komputera jako administrator.

1. Otwórz kartę **Ustawienia opcjonalne** we właściwościach drukarki.
 - Windows 10
Kliknij prawym przyciskiem myszy przycisk Start lub naciśnij i przytrzymaj go, a następnie wybierz kolejno **Panel sterowania > Wyświetl urządzenia i drukarki** w menu **Sprzęt i dźwięk**. Kliknij drukarkę prawym przyciskiem myszy, albo naciśnij i przytrzymaj, po czym wybierz **Właściwości drukarki**. Kliknij kartę **Ustawienia opcjonalne**.
 - Windows 8.1/Windows 8/Windows Server 2012R2/Windows Server 2012
Wybierz opcję **Pulpit > Ustawienia > Panel sterowania > Wyświetl urządzenia i drukarki** w menu **Sprzęt i dźwięk**. Kliknij drukarkę prawym przyciskiem myszy, albo naciśnij i przytrzymaj, po czym wybierz **Właściwości drukarki**. Kliknij kartę **Ustawienia opcjonalne**.
 - Windows 7/Windows Server 2008 R2
Kliknij przycisk Start i wybierz kolejno **Panel sterowania > Wyświetl urządzenia i drukarki** w menu **Sprzęt i dźwięk**. Kliknij drukarkę prawym przyciskiem myszy, a następnie wybierz opcję **Właściwości drukarki**. Kliknij kartę **Ustawienia opcjonalne**.
 - Windows Vista/Windows Server 2008
Kliknij przycisk Start i wybierz kolejno **Panel sterowania > Drukarki** w menu **Sprzęt i dźwięk**. Kliknij drukarkę prawym przyciskiem myszy, a następnie wybierz opcję **Właściwości**. Kliknij kartę **Ustawienia opcjonalne**.
 - Windows XP/Windows Server 2003 R2/Windows Server 2003
Kliknij przycisk Start i wybierz kolejno **Panel sterowania > Drukarki i inny sprzęt > Drukarki i fakсы**. Kliknij drukarkę prawym przyciskiem myszy, a następnie wybierz opcję **Właściwości**. Kliknij kartę **Ustawienia opcjonalne**.
2. Kliknij przycisk **Ustawienia sterownika**.
3. Wybierz funkcję, do której dostęp ma być ograniczony.
Wyjaśnienie poszczególnych elementów ustawień można znaleźć w pomocy online.

4. Kliknij przycisk **OK**.

Konfiguracja ustawień działania dla sterownika drukarki w systemie Windows

Możliwe jest wprowadzanie takich ustawień, jak włączenie programu **EPSON Status Monitor 3**.

1. Wyświetl okno dialogowe sterownika drukarki.
2. Kliknij **Ustawienia zaawansowane** na karcie **Konserwacja**.
3. Dokonaj odpowiednich ustawień, a następnie kliknij **OK**.

Wyjaśnienie poszczególnych elementów ustawień można znaleźć w pomocy online.

Powiązane informacje

➔ „Sterownik drukarki dla systemu Windows” na stronie 97

Sterownik drukarki systemu Mac OS X

Sterownik drukarki steruje drukarką zgodnie z poleceniami z aplikacji. Wykonanie ustawień w sterowniku drukarki zapewnia najlepsze wyniki drukowania. Za pomocą narzędzia sterownika drukarki można także sprawdzać stan drukarki i utrzymywać ją w jak najlepszym stanie.


Uzyskiwanie dostępu do sterownika drukarki z innych aplikacji

Kliknij **Ustawienie strony** lub **Drukuj** w menu **Plik** aplikacji. Jeśli to konieczne, kliknij polecenie **Pokaż szczegóły** (albo ▼), aby powiększyć okno drukowania.

Uwaga:

*W zależności od używanej aplikacji, **Ustawienie strony** może nie być wyświetlane w menu **Plik**, a działania w celu wyświetlenia ekranu drukowania mogą różnić się. Szczegółowe informacje zawiera pomoc aplikacji.*

Uruchamianie narzędzia

Wybierz **Preferencje systemowe** z  menu > **Drukarki i skanery** (lub **Drukowanie i skanowanie**, **Drukowanie i faksowanie**), a następnie wybierz drukarkę. Kliknij **Opcje i materiały** > **Narzędzia** > **Otwórz narzędzie drukarki**.

Konfiguracja ustawień działania dla sterownika drukarki w systemie Mac OS X

Otwieranie okna ustawień operacyjnych sterownika drukarki w systemie Mac OS X

Wybierz opcję **Preferencje systemowe** z menu  > **Drukarki i skanery** (lub **Drukarka i skaner**, **Drukarka i faks**), a następnie wybierz drukarkę. Kliknij opcję **Opcje i materiały** > **Opcje** (lub **Sterownik**).

Ustawienia działania sterownika drukarki Mac OS X

- Pomiń puste strony: Nie drukuje pustych stron.
- Tryb cichy: Ciche drukowanie. Jednak szybkość drukowania może być wolniejsza.
- Drukowanie z dużą szybkością: Drukowanie, gdy głowica drukująca porusza się w obie strony. Prędkość drukowania jest większa, ale jego jakość może się pogorszyć.
- Ostrzeżenia: Sterownik drukarki wyświetla komunikaty z ostrzeżeniami.
- Ustanów komunikację dwukierunkową: Zazwyczaj ta opcja powinna być ustawiona na **Włączone**. Wybierz **Wyłączone**, jeśli uzyskanie informacji o drukarce jest niemożliwe ze względu na fakt, że jest ona udostępniana komputerom w systemie Windows za pośrednictwem sieci, lub z dowolnego innego powodu.

Epson Scan 2 (sterownik skanera)

Epson Scan 2 to aplikacja umożliwiająca kontrolowanie procesu sterowania. Można regulować rozmiar, rozdzielczość, jasność, kontrast i jakość skanowanego obrazu.

Uwaga:

Można także uruchomić sterownik Epson Scan 2 z aplikacji skanującej zgodnej ze standardem TWAIN.

Uruchamianie w systemie Windows

Uwaga:

W systemach operacyjnych Windows Server konieczne jest zainstalowanie funkcji **Środowisko pulpitu**.

- Windows 10
Kliknij przycisk Start i wybierz polecenia **EPSON > Epson Scan 2**.
- Windows 8.1/Windows 8/Windows Server 2012 R2/Windows Server 2012
Wpisz nazwę aplikacji w panelu wyszukiwania, po czym wybierz wyświetloną ikonę.
- Windows 7/Windows Vista/Windows XP/Windows Server 2008 R2/Windows Server 2008/Windows Server 2003 R2/Windows Server 2003
Kliknij przycisk Start, a następnie wybierz **Wszystkie programy** lub **Programy > EPSON > Epson Scan 2 > Epson Scan 2**.

Uruchamianie w systemie Mac OS X

Uwaga:

Sterownik Epson Scan 2 nie obsługuje funkcji szybkiego przełączania użytkowników w systemie Mac OS X. Należy wyłączyć tę funkcję.

Wybierz opcję **Idź > Programy > Epson Software > Epson Scan 2**.

Epson Event Manager

Epson Event Manager to aplikacja umożliwiająca zarządzanie skanowaniem z poziomu panelu sterowania i zapisywanie obrazów na komputerze. Istnieje możliwość dodawania własnych ustawień jako ustawień wstępnych. Można w nich określić na przykład typ dokumentu, lokalizację folderu zapisu i format obrazu. Szczegółowe informacje można znaleźć w pomocy aplikacji.

Informacje o usługach sieciowych i oprogramowaniu

Uwaga:

Systemy operacyjne Windows Server nie są obsługiwane.

Uruchamianie w systemie Windows

Windows 10

Kliknij przycisk Start i wybierz polecenia **Epson Software > Event Manager**.

Windows 8.1/Windows 8

Wpisz nazwę aplikacji w panelu wyszukiwania, po czym wybierz wyświetloną ikonę.

Windows 7/Windows Vista/Windows XP

Kliknij przycisk Start, a następnie wybierz polecenia **Wszystkie programy** lub **Programy > Epson Software > Event Manager**.

Uruchamianie w systemie Mac OS X

Wybierz opcję **Idź > Aplikacje > Epson Software > Event Manager**.

Powiązane informacje

➔ [„Skanowanie do komputera” na stronie 68](#)

Epson Easy Photo Print

Epson Easy Photo Print to aplikacja, która umożliwia łatwe drukowanie zdjęć w różnych układach. Pozwala ona na podgląd obrazu zdjęcia oraz dostosowanie obrazów lub pozycji. Zdjęcia można drukować także w ramkach. Szczegółowe informacje można znaleźć w pomocy aplikacji.

Uwaga:

Systemy operacyjne Windows Server nie są obsługiwane.

Użycie tej aplikacji wymaga zainstalowania sterownika drukarki.

Uruchamianie w systemie Windows

Windows 10

Kliknij przycisk Start i wybierz polecenia **Epson Software > Epson Easy Photo Print**.

Windows 8.1/Windows 8

Wpisz nazwę aplikacji w panelu wyszukiwania, po czym wybierz wyświetloną ikonę.

Windows 7/Windows Vista/Windows XP

Kliknij przycisk Start, a następnie wybierz polecenia **Wszystkie programy** lub **Programy > Epson Software > Epson Easy Photo Print**.

Uruchamianie w systemie Mac OS X

Wybierz opcję **Idź > Programy > Epson Software > Epson Easy Photo Print**.

E-Web Print (wyłącznie dla systemu Windows)

E-Web Print to aplikacja, która umożliwia łatwe drukowanie stron internetowych w różnych układach. Szczegółowe informacje można znaleźć w pomocy aplikacji. Dostęp do pomocy dla aplikacji można uzyskać z menu **E-Web Print** na pasku narzędzi aplikacji **E-Web Print**.

Uwaga:

- Systemy operacyjne Windows Server nie są obsługiwane.
- Sprawdź obsługiwane przeglądarki i najnowszą wersję na stronie z materiałami do pobrania.

Uruchamianie

Po zainstalowaniu aplikacji E-Web Print będzie ona widoczna w przeglądarce. Kliknij **Print** lub **Clip**.

EPSON Software Updater

EPSON Software Updater to aplikacja, która sprawdza dostępność nowej lub zaktualizowanej wersji oprogramowania w Internecie i instaluje ją. Pozwala także na zaktualizowanie dokumentacji oraz oprogramowania układowego drukarki.

Uwaga:

Systemy operacyjne Windows Server nie są obsługiwane.

Uruchamianie w systemie Windows

- Windows 10

Kliknij przycisk Start i wybierz polecenia **Epson Software** > **EPSON Software Updater**.

- Windows 8.1/Windows 8

Wpisz nazwę aplikacji w panelu wyszukiwania, po czym wybierz wyświetloną ikonę.

- Windows 7/Windows Vista/Windows XP

Kliknij przycisk Start, a następnie wybierz **Wszystkie programy** (lub **Programy**) > **Epson Software** > **EPSON Software Updater**.

Uwaga:

Aplikację EPSON Software Updater można także uruchomić, klikając ikonę drukarki na pasku zadań pulpitu, a następnie wybierając opcję **Aktualizacja oprogramowania**.

Uruchamianie w systemie Mac OS X

Wybierz opcję **Idź** > **Programy** > **Epson Software** > **EPSON Software Updater**.

EpsonNet Config

EpsonNet Config to aplikacja, która umożliwia ustawienie protokołów i adresów sieciowych. Więcej informacji zawiera podręcznik użytkownika oraz pomoc do aplikacji EpsonNet Config.

Uruchamianie w systemie Windows

- Windows 10

Kliknij przycisk Start i wybierz polecenia **EpsonNet** > **EpsonNet Config**.

Informacje o usługach sieciowych i oprogramowaniu

- Windows 8.1/Windows 8/Windows Server 2012 R2/Windows Server 2012

Wpisz nazwę aplikacji w panelu wyszukiwania, po czym wybierz wyświetloną ikonę.

- Windows 7/Windows Vista/Windows XP/Windows Server 2008 R2/Windows Server 2008/Windows Server 2003 R2/Windows Server 2003

Kliknij przycisk Start i wybierz **Wszystkie programy** (lub **Programy**) > **EpsonNet** > **EpsonNet Config V4** > **EpsonNet Config**.

Uruchamianie w systemie Mac OS X

Wybierz opcję **Idź > Programy > Epson Software > EpsonNet > EpsonNet Config V4 > EpsonNet Config**.

Oinstalowywanie aplikacji

Uwaga:

Zaloguj się do komputera jako administrator. Wpisz hasło administratora, jeśli pojawi się taki monit.

Oinstalowywanie aplikacji — system Windows

- Naciśnij przycisk , aby wyłączyć drukarkę.
- Zamknij wszystkie uruchomione aplikacje.
- Otwórz **Panel sterowania**:
 - Windows 10
Kliknij prawym przyciskiem myszy przycisk Start lub naciśnij i przytrzymaj go, a następnie wybierz **Panel sterowania**.
 - Windows 8.1/Windows 8/Windows Server 2012 R2/Windows Server 2012
Wybierz kolejno **Pulpit > Ustawienia > Panel sterowania**.
 - Windows 7/Windows Vista/Windows XP/Windows Server 2008 R2/Windows Server 2008/Windows Server 2003 R2/Windows Server 2003
Kliknij przycisk Start i wybierz opcję **Panel sterowania**.
- Wybierz opcję **Odinstaluj program** (albo **Dodaj lub usuń programy**):
 - Windows 10/Windows 8.1/Windows 8/Windows 7/Windows Vista/Windows Server 2012 R2/Windows Server 2012/Windows Server 2008 R2/Windows Server 2008
W menu **Programy** wybierz polecenie **Odinstaluj program**.
 - Windows XP/Windows Server 2003 R2/Windows Server 2003
Kliknij **Dodaj lub usuń programy**.
- Wybierz aplikację, którą chcesz odinstalować.
- Odinstaluj aplikacje:
 - Windows 10/Windows 8.1/Windows 8/Windows 7/Windows Vista/Windows Server 2012 R2/Windows Server 2012/Windows Server 2008 R2/Windows Server 2008
Kliknij przycisk **Odinstaluj/Zmień** lub **Odinstaluj**.

Informacje o usługach sieciowych i oprogramowaniu

- Windows XP/Windows Server 2003 R2/Windows Server 2003

Kliknij przycisk **Zmień/Usuń** lub **Usuń**.

Uwaga:



Jeżeli wyświetlone zostanie okno **Kontrola konta użytkownika**, kliknij polecenie **Kontynuuj**.

7. Postępuj zgodnie z instrukcjami wyświetlanymi na ekranie.

Odinstalowywanie aplikacji — system Mac OS X

1. Pobierz Uninstaller za pomocą EPSON Software Updater.

Po pobraniu programu Uninstaller nie jest konieczne pobieranie go za każdym razem, gdy ma być odinstalowana jakaś aplikacja.

2. Naciśnij przycisk , aby wyłączyć drukarkę.
3. Aby odinstalować sterownik drukarki, wybierz **Preferencje systemowe** z  menu > **Drukarki i skanery** (lub **Drukowanie i skanowanie, Drukowanie i faksowanie**), a następnie usuń drukarkę z listy aktywnych drukarek.
4. Zamknij wszystkie uruchomione aplikacje.
5. Wybierz **Idź > Aplikacje > Epson Software > Uninstaller**.
6. Wybierz aplikacje, które chcesz odinstalować, a następnie kliknij **Odinstaluj**.



Ważne:

Uninstaller usunie wszystkie sterowniki drukarek atramentowych firmy Epson, znajdujące się w komputerze. Jeśli używasz kilku drukarek atramentowych firmy Epson, a chcesz usunąć tylko niektóre sterowniki, musisz usunąć wszystkie i dopiero potem ponownie zainstalować żądany sterownik.

Uwaga:

Jeżeli na liście aplikacji nie możesz znaleźć aplikacji, którą chcesz odinstalować, nie będzie można jej odinstalować za pomocą programu Uninstaller. W takiej sytuacji wybierz **Idź > Aplikacje > Epson Software**, wybierz aplikację, którą chcesz odinstalować i przeciągnij ją na ikonę kosza.

Powiązane informacje

- ➔ „EPSON Software Updater” na stronie 102

Instalowanie aplikacji

Podłącz komputer do sieci i zainstaluj najnowsze wersje aplikacji ze strony internetowej.

Uwaga:

- Zaloguj się do komputera jako administrator. Po pojawieniu się monitu należy wpisać hasło administratora.
- Jeśli aplikacja jest ponownie instalowana, należy ją najpierw odinstalować.

1. Zamknij wszystkie uruchomione aplikacje.

Informacje o usługach sieciowych i oprogramowaniu

2. Przed instalacją sterownika drukarki lub aplikacji Epson Scan 2 odłącz tymczasowo drukarkę od komputera.

Uwaga:

Nie należy podłączać drukarki do komputera, dopóki nie pojawi się wyraźna instrukcja, by to zrobić.

3. Przejdź do następującej strony internetowej, a następnie wprowadź nazwę produktu.

<http://epson.sn>

4. Wybierz polecenie **Konfiguracja**, a następnie kliknij **Pobierz**.

5. Kliknij lub dwukrotnie kliknij pobrany plik, a następnie wykonaj polecenia wyświetlane na ekranie.

Uwaga:

W przypadku użytkowania komputera z systemem Windows i braku możliwości pobrania aplikacji ze strony internetowej, należy je zainstalować z płyty z oprogramowaniem, dostarczonej z drukarką.

Powiązane informacje

➔ „Odinstalowywanie aplikacji” na stronie 103

Aktualizacja aplikacji i oprogramowania układowego

Aktualizacja aplikacji i oprogramowania układowego może pomóc rozwiązać pewne problemy, dodać nowe funkcje lub udoskonalić istniejące. Upewnij się, że masz zainstalowane najnowsze wersje aplikacji i oprogramowania układowego.

1. Sprawdź, czy drukarka i komputer są połączone, a komputer podłączony do Internetu.
2. Uruchom program EPSON Software Updater, po czym zaktualizuj aplikacje i oprogramowanie układowe.



Ważne:

Podczas aktualizacji nie wyłączaj komputera ani drukarki.

Uwaga:

Jeżeli na liście aplikacji nie możesz znaleźć aplikacji, którą chcesz zaktualizować, nie będzie można jej zaktualizować za pomocą programu EPSON Software Updater. Sprawdź dostępność najnowszych wersji aplikacji w lokalnej witrynie internetowej firmy Epson.

<http://www.epson.com>

Powiązane informacje


➔ „EPSON Software Updater” na stronie 102

Rozwiązywanie problemów

Sprawdzanie stanu drukarki

Sprawdzanie komunikatów na wyświetlaczu LCD

Jeżeli komunikat o błędzie pojawia się na wyświetlaczu LCD, postępuj zgodnie z instrukcjami na ekranie lub rozwiązaniami podanymi poniżej, aby rozwiązać ten problem.

Komunikaty o błędach	Rozwiązania
Błąd drukarki 0xXXXXXX Wyłącz i włącz ponownie zasilanie. Sprawdź szczegóły w dokumentacji.	Wyjmij papier i materiały ochronne z drukarki. Jeśli komunikat o błędzie jest wciąż wyświetlany po wyłączeniu i ponownym włączeniu zasilania, skontaktuj się z pomocą techniczną Epson.
Okres użytkowania poduszeczki do tuszu w drukarce dobiega końca. Skontaktuj się z działem pomocy Epson.	W celu wymiany poduszki na tusz należy skontaktować się z firmą Epson lub z autoryzowanym punktem serwisowym firmy Epson*. Ta część nie jest przeznaczona do wymiany przez użytkownika. Komunikat będzie wyświetlany do momentu wymiany poduszki na tusz. Naciśnij przycisk  , aby wznowić drukowanie.
Upłynął okres użytkowania poduszeczki do tuszu w drukarce. Skontaktuj się z działem pomocy Epson.	W celu wymiany poduszki na tusz należy skontaktować się z firmą Epson lub z autoryzowanym punktem serwisowym firmy Epson*. Ta część nie jest przeznaczona do wymiany przez użytkownika.
Błąd komunikacji. Sprawdź, czy komputer jest podłączony.	Połącz komputer z drukarką. W przypadku połączenia poprzez sieć sprawdź stronę, na której opisany jest sposób połączenia sieciowego z komputera. Jeśli komunikat błędu jest wyświetlany podczas skanowania, upewnij się, że na komputerze są zainstalowane aplikacje Epson Scan 2 i Epson Event Manager.
Nieprawidłowy adres IP i maska podsieci. Wprowadź je prawidłowo. Sprawdź dokumentację.	Wprowadź prawidłowy adres IP lub domyślną bramkę. Skontaktuj się z administratorem sieci, aby uzyskać pomoc.
Aby korzystać z usług cloud, zaktualizuj certyfikat główny.	Uruchom aplikację Web Config, a następnie zaktualizuj certyfikat główny.
Recovery Mode	Drukarka uruchomiła się w trybie przywracania, ponieważ nie powiodła się aktualizacja oprogramowania układowego. Wykonaj opisane poniżej czynności, aby spróbować ponownie zaktualizować oprogramowanie układowe. 1. Połącz komputer z drukarką przewodem USB. (W trybie przywracania nie można zaktualizować oprogramowania układowego za pośrednictwem połączenia sieciowego). 2. Dalsze instrukcje można znaleźć w lokalnej witrynie internetowej firmy Epson.

* Czasami podczas drukowania w poduszce może się zbierać niewielka ilość dodatkowego tuszu. Aby uniknąć wycieku tuszu z poduszki, drukarkę zaprojektowano w taki sposób, aby drukowanie było przerywane, gdy

Rozwiązywanie problemów

poduszka jest nasycona tuszem. Konieczność wymiany i jej częstota zależy od liczby drukowanych stron, rodzaju drukowanych materiałów i liczby cykli czyszczenia przeprowadzanych przez drukarkę. Konieczność wymiany poduszki na tusz nie oznacza, że drukarka nie działa zgodnie ze specyfikacjami. W drukarce pojawi się komunikat o konieczności wymiany poduszki na tusz. Czynność tę może wykonać tylko autoryzowany dostawca usług firmy Epson. Gwarancja firmy Epson nie obejmuje kosztów wymiany.

Powiązane informacje

- ➔ „Kontakt z działem pomocy technicznej firmy Epson” na stronie 143
- ➔ „Łączenie z komputerem” na stronie 20
- ➔ „Instalowanie aplikacji” na stronie 104
- ➔ „Aktualizacja aplikacji i oprogramowania układowego” na stronie 105
- ➔ „Web Config” na stronie 95

Sprawdzanie stanu drukarki — system Windows

1. Wyświetl okno dialogowe sterownika drukarki.
2. Kliknij opcję **EPSON Status Monitor 3** na karcie **Konserwacja**.


Uwaga:

- Stan drukarki można także sprawdzić, klikając dwukrotnie ikonę drukarki na pasku zadań. Jeśli ikona drukarki nie została dodana do paska zadań, należy kliknąć opcję **Preferencje monitorowania** na karcie **Konserwacja**, a następnie wybrać opcję **Zarejestruj ikonę skrótu na pasku zadań**.
- Jeżeli program **EPSON Status Monitor 3** jest wyłączony, należy kliknąć **Ustawienia zaawansowane** na karcie **Konserwacja**, a następnie wybrać opcję **Włącz program EPSON Status Monitor 3**.

Powiązane informacje

- ➔ „Sterownik drukarki dla systemu Windows” na stronie 97

Sprawdzanie stanu drukarki — system Mac OS X

1. Wybierz opcję **Preferencje systemowe** z menu  > **Drukarki i skanery** (lub **Drukowanie i skanowanie, Drukarka i faks**), a następnie wybierz drukarkę.
2. Kliknij opcję **Opcje i materiały** > **Narzędzia** > **Otwórz narzędzie drukarki**.
3. Kliknij przycisk **EPSON Status Monitor**.

Wymywanie zaciętego papieru

Sprawdź błąd widoczny na panelu sterowania i wykonaj wyświetlane tam instrukcje, aby usunąć zacięty papier razem ze wszystkimi oddartymi kawałkami. Następnie skasuj błąd.

Rozwiązywanie problemów



Ważne:

Zacięty papier należy wyjmować ostrożnie. Energiczne wyjmowanie papieru może doprowadzić do uszkodzenia drukarki.

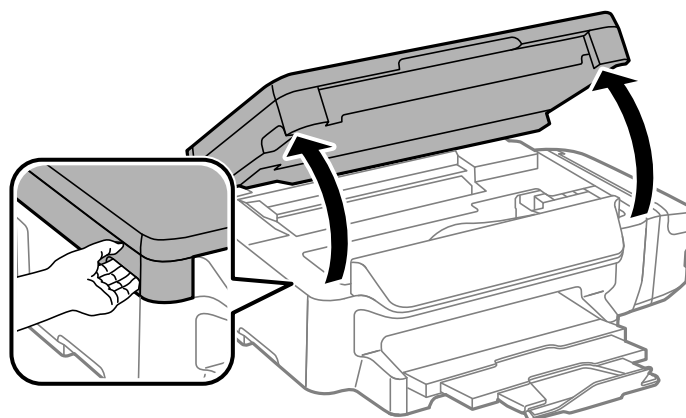
Wymywanie zaciętego papieru z wnętrza drukarki



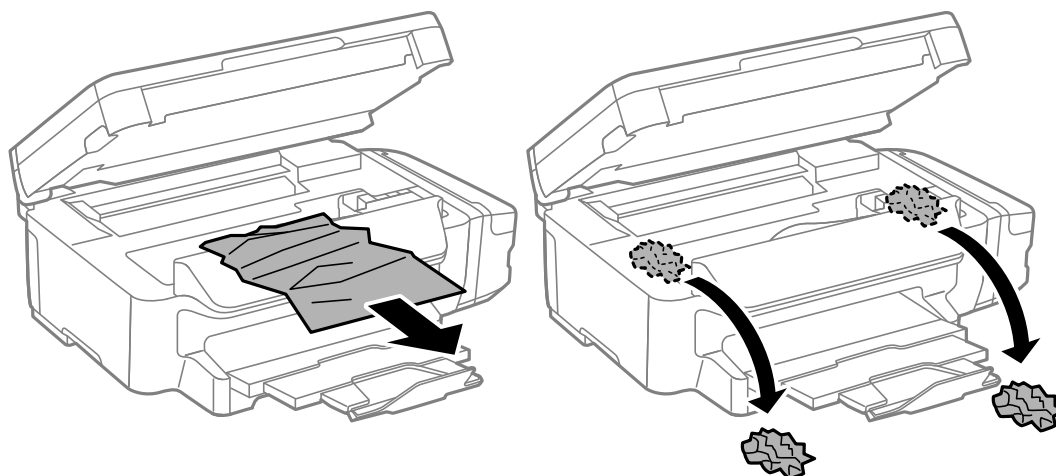
Przeostoga:

- ❑ Należy uważać, aby nie przyciąć dłoni ani palców podczas zamykania lub otwierania modułu skanera. W przeciwnym wypadku może dojść do zranienia.
- ❑ Po włożeniu ręki do wnętrza drukarki nie wolno dotykać przycisków na panelu sterowania. Jeśli drukarka rozpocznie działanie, może to spowodować obrażenia. Aby uniknąć obrażeń, należy zachować ostrożność i nie dotykać żadnej z wystających części.

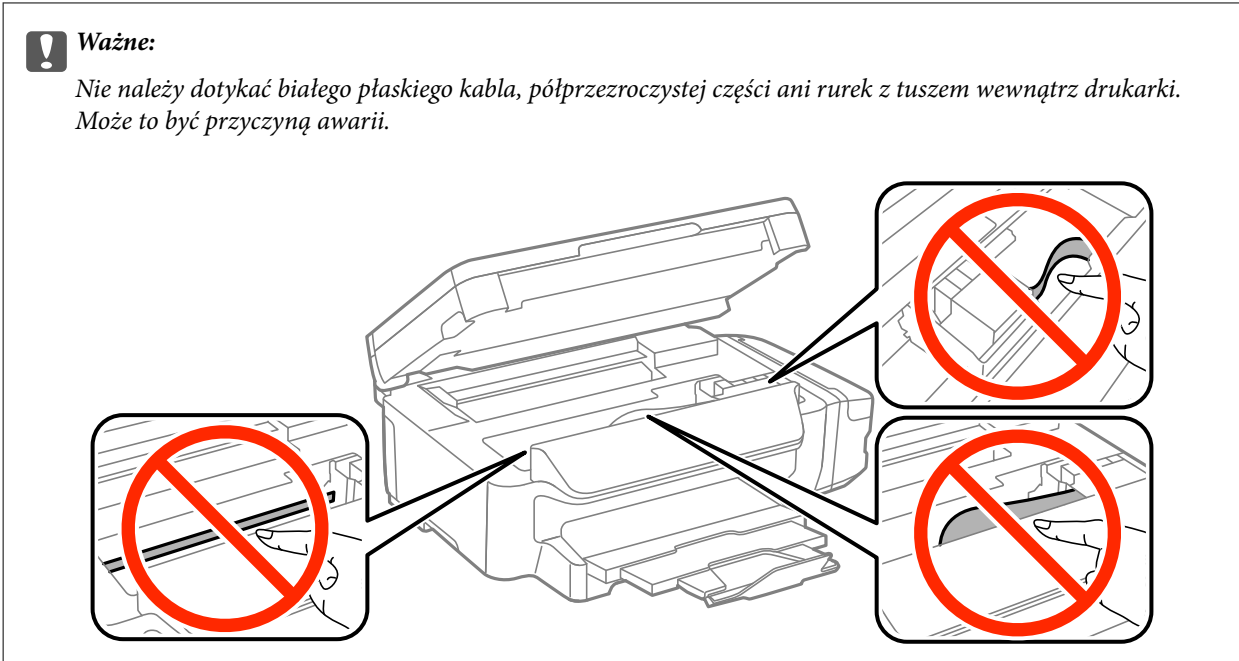
1. Otwórz moduł skanera z zamkniętą pokrywą dokumentów.



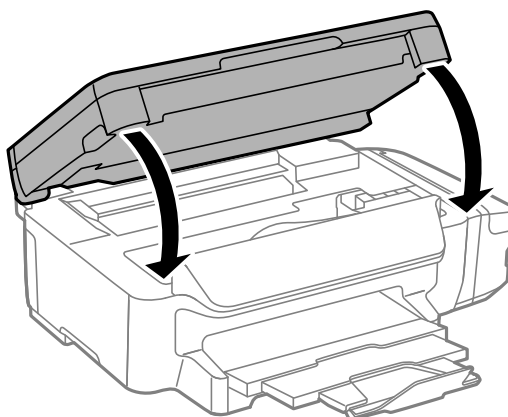
2. Wyjmij zacięty papier.



Rozwiązywanie problemów



3. Zamknij moduł skanera.

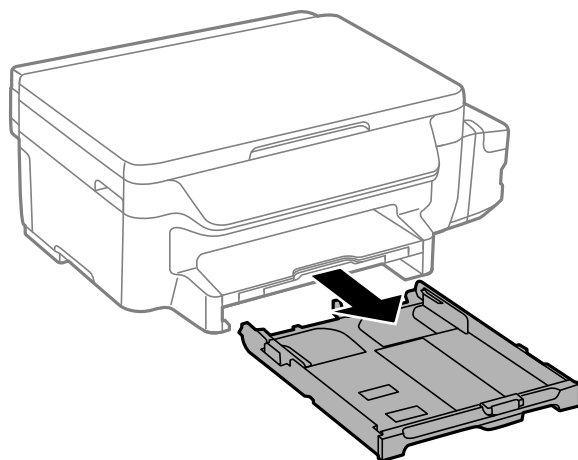


Wymywanie zaciętego papieru z Kasety na papier

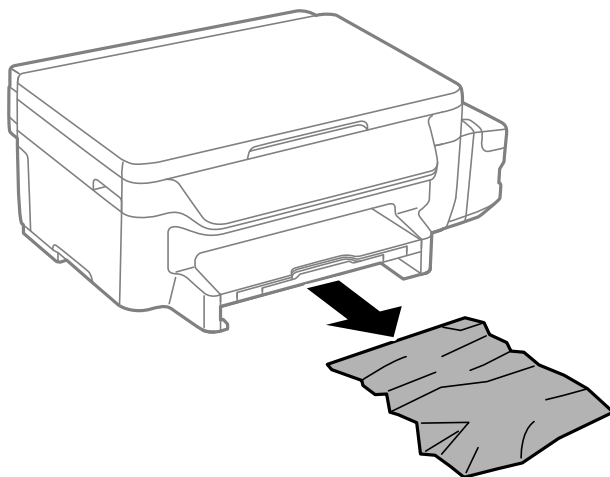
1. Zamknij tacę wyjściową.

Rozwiązywanie problemów

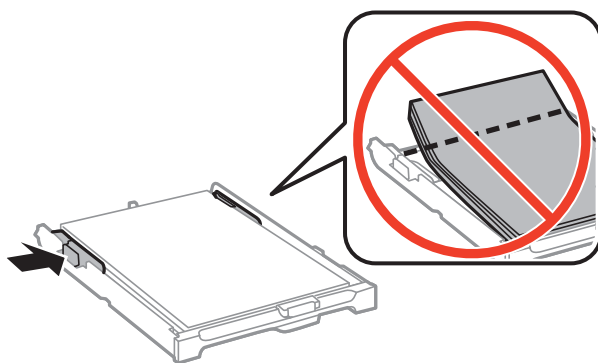
2. Wyciągnij kasetę na papier.



3. Wyjmij zablokowany papier.



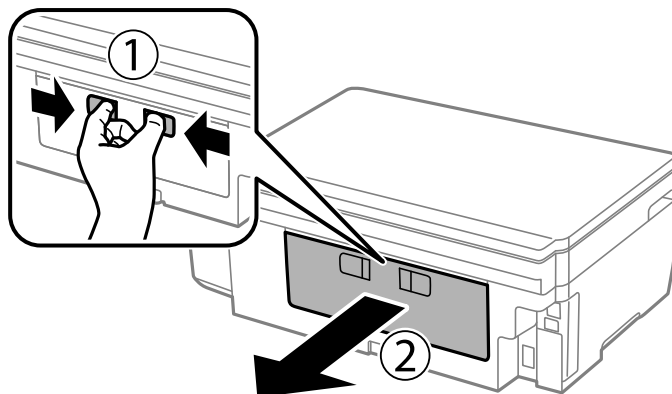
4. Dopasuj krawędzie papieru, a następnie przesunij prowadnice krawędzi w kierunku brzegów papieru.



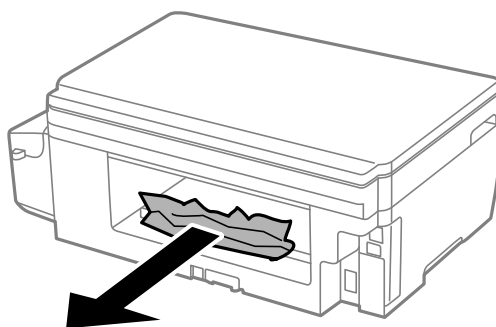
5. Włóż kasetę na papier do drukarki.

Wyjmowanie zablokowanego papieru z Tylną pokrywą

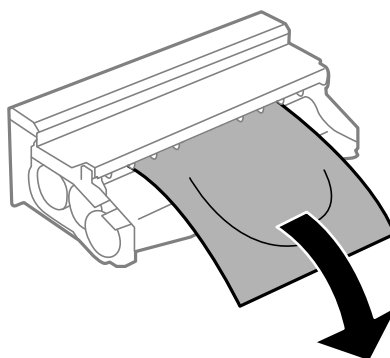
1. Zdejmij tylną pokrywę.



2. Wyjmij zablokowany papier.

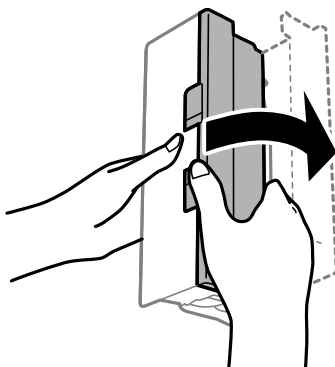


3. Wyjmij zablokowany papier z tylną pokrywą.

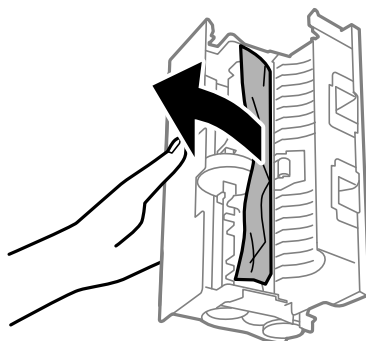


Rozwiązywanie problemów

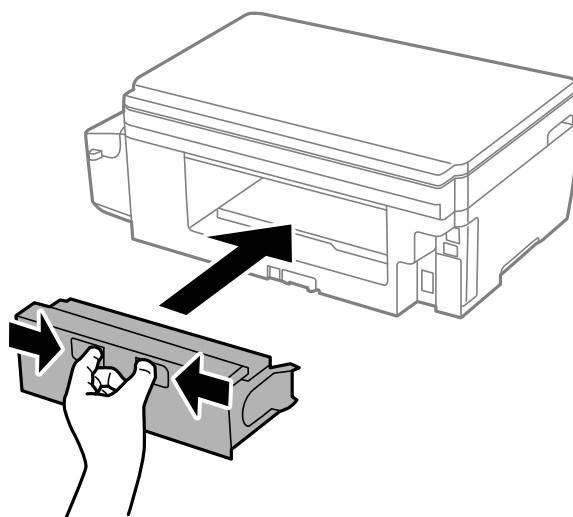
- Otwórz pokrywę tylną pokrywa.



- Wyjmij zablokowany papier.



- Zamknij pokrywę tylną pokrywa, a następnie włóż tylną pokrywę do drukarki.



Papier nie jest podawany poprawnie

Sprawdź poniższe punkty, a następnie podejmij odpowiednie działania w celu rozwiązania problemu.

- Ustaw drukarkę na płaskiej powierzchni i używaj ją w zalecanych warunkach środowiskowych.
- Używaj papieru obsługiwanego przez tę drukarkę.

Rozwiązywanie problemów

- Stosuj się do środków ostrożności dotyczących postępowania z papierem.
- Nie wolno ładować więcej od maksymalnej liczby arkuszy, przewidzianej dla danego rodzaju papieru. Wysokość ryzy zwykłego papieru nie powinna przekraczać linii wskazywanej przez symbol trójkąta umieszczony na przewodnicy krawędzi.
- Upewnij się, że ustawienia rozmiaru i typu papieru odpowiadają faktycznemu rozmiarowi i typowi papieru, załadowanego do drukarki.

Powiązane informacje

- ➔ „Dane techniczne dotyczące środowiska pracy” na stronie 138
- ➔ „Środki ostrożności dotyczące postępowania z papierem” na stronie 35
- ➔ „Dostępne papiery i pojemności” na stronie 36
- ➔ „Lista rodzajów papieru” na stronie 37

Blokada papieru

Włóż papier w odpowiednim kierunku, a następnie przesunij przewodnicę krawędzi w kierunku brzegów papieru.

Powiązane informacje

- ➔ „Wyjmowanie zaciętego papieru” na stronie 107
- ➔ „Ładowanie papieru do Kasety na papier” na stronie 37

Papier jest podawany krzywo

Włóż papier w odpowiednim kierunku, a następnie przesunij przewodnicę krawędzi w kierunku brzegów papieru.

Powiązane informacje


- ➔ „Ładowanie papieru do Kasety na papier” na stronie 37

Kilka arkuszy papieru jest podawanych jednocześnie.



Kiedy w trakcie ręcznego drukowania dwustronnego podawanych jest kilka arkuszy jednocześnie, przed ponownym załadowaniem papieru usuń cały papier załadowany do drukarki.

Problemy z zasilaniem i panelem sterowania

Zasilanie się nie włącza

- Upewnij się, że przewód zasilania jest prawidłowo podłączony.
- Przytrzymaj przycisk  trochę dłużej.

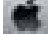
Zasilanie się nie wyłącza

Przytrzymaj przycisk  trochę dłużej. Jeżeli nadal nie można wyłączyć drukarki, należy odłączyć kabel zasilający. Aby zapobiec wysychaniu głowicy drukującej, ponownie włącz drukarkę i wyłącz ją naciskając przycisk .

Wyświetlacz LCD ciemnieje

Drukarka znajduje się w trybie uśpienia. Naciśnij dowolny przycisk na panelu sterowania, aby wyświetlacz LCD powrócił do poprzedniego stanu.

Nie można drukować z komputera

- Zainstaluj sterownik drukarki.
- Podłącz drukarkę do komputera za pomocą przewodu USB.
- Jeśli korzystasz z magistrali USB, spróbuj bezpośrednio podłączyć drukarkę do komputera.
- Jeśli nie można drukować przez sieć, więcej informacji można znaleźć na stronie z opisem metody połączenia sieciowego z komputerem.
- Jeśli drukowany jest obraz, którego dane zajmują dużo miejsca, w komputerze może zabraknąć pamięci. Wydrukuj obraz w niższej rozdzielczości lub w mniejszym rozmiarze.
- System Windows: kliknij opcję **Kolejka wydruku** na karcie **Konserwacja** sterownika drukarki, a następnie wykonaj poniższe czynności.
 - Upewnij się, że nie ma żadnych wstrzymanych zadań drukowania.
Anuluj drukowanie, jeśli to konieczne.
 - Sprawdź, czy drukarka nie jest offline albo nie oczekuje na zadanie drukowania.
Jeżeli drukarka jest offline lub oczekuje na zadanie drukowania, wyczyść ustawienie offline lub oczekującego zadania w menu **Drukarka**.
 - Sprawdź, czy drukarka jest ustawiona jako domyślna w menu **Drukarka** (przy elemencie menu powinno być widoczne zaznaczenie).
Jeżeli drukarka nie jest ustawiona jako drukarka domyślna, zmień to.
 - Sprawdź w następujący sposób poprawny wybór portu drukarki we **Właściwość > Port** z menu **Drukarki**.
Wybierz „USBXXX” dla połączenia USB lub „EpsonNet Print Port” dla połączenia sieciowego.
- System Mac OS X: upewnij się, że drukarka nie jest w stanie **Wstrzymania**.
Wybierz opcję **Preferencje systemowe** z menu  > **Drukarki i skanery** (lub **Drukowanie i skanowanie, Drukarka i faks**), a następnie kliknij dwukrotnie drukarkę. Jeśli praca drukarki jest wstrzymana, kliknij **Wznów** (lub **Wznów pracę drukarki**).

Powiązane informacje

- ➔ „Łączenie z komputerem” na stronie 20
- ➔ „Instalowanie aplikacji” na stronie 104
- ➔ „Anulowanie drukowania” na stronie 63

Gdy nie można skonfigurować ustawień sieciowych

- ❑ Wyłącz urządzenia, które chcesz podłączyć do sieci. Oczekaj około 10 sekund, a następnie włącz urządzenia w następującej kolejności: punkt dostępowy, komputer lub urządzenie typu smart, a na koniec drukarkę. Przesuń drukarkę, komputer lub urządzenie typu smart bliżej punktu dostępowego, aby poprawić odbiór fal radiowych, a następnie spróbuj ponownie skonfigurować ustawienia.
- ❑ Wybierz **Ustawienia > Ustawienia sieci > Sprawdzanie połączenia**, a następnie wydrukuj raport połączenia sieciowego. Gdy wystąpi błąd, sprawdź raport połączenia sieciowego, a następnie zastosuj się do wydrukowanych na arkuszu rozwiązań.

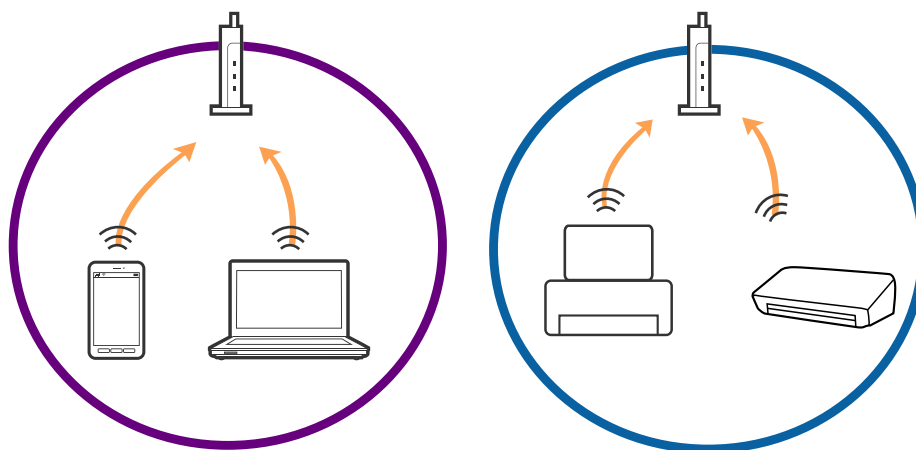
Powiązane informacje

- ➔ [„Nie można łączyć się z urządzeń z drukarką pomimo poprawnych ustawień sieciowych” na stronie 115](#)
- ➔ [„Komunikaty i rozwiązania w raporcie połączenia sieciowego” na stronie 28](#)

Nie można łączyć się z urządzeń z drukarką pomimo poprawnych ustawień sieciowych

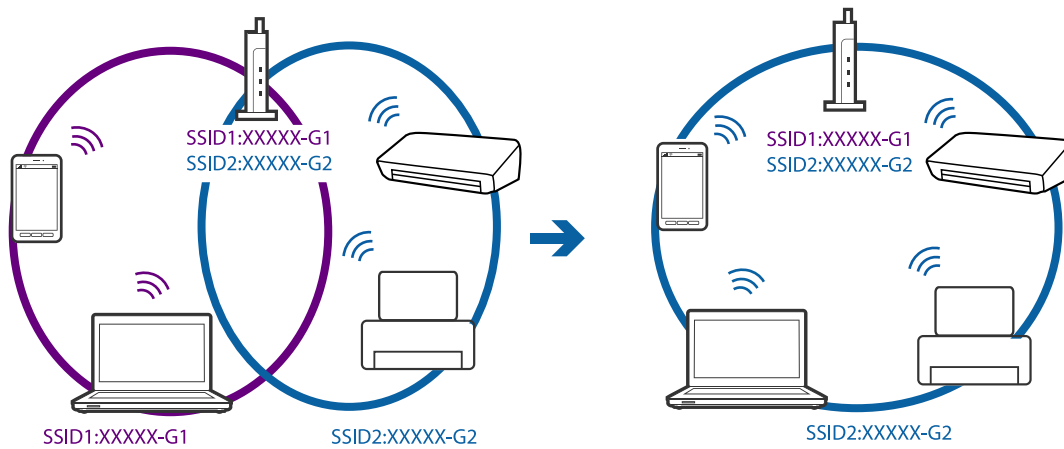
Jeżeli nie można połączyć się z drukarką z komputera lub urządzenia typu smart pomimo tego, że raport połączenia sieciowego nie sygnalizuje jakichkolwiek problemów, należy wykonać poniższe czynności.

- ❑ Podczas korzystania równocześnie z wielu punktów dostępu w zależności od ich ustawień łączenie się z drukarką z komputera lub urządzenia typu smart może nie być możliwe. Drukarka powinna zostać podłączona do tego samego punktu dostępu co komputer lub urządzenie typu smart.

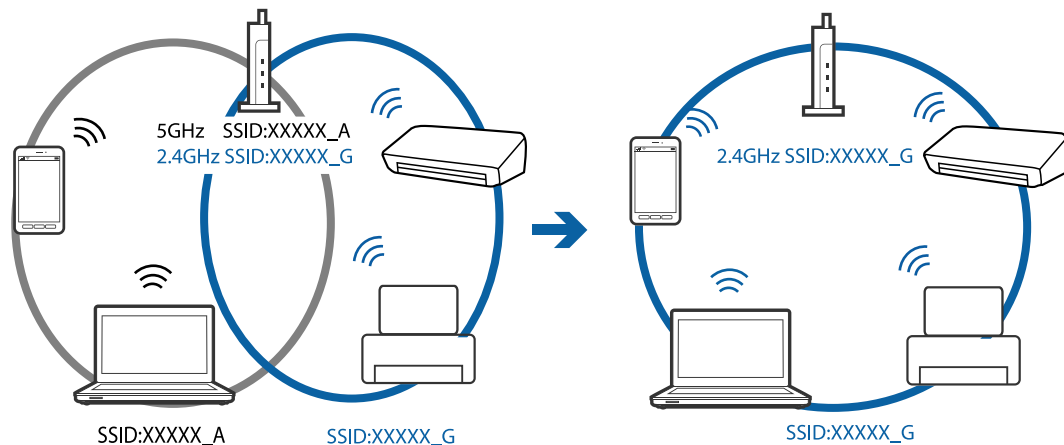


Rozwiązywanie problemów

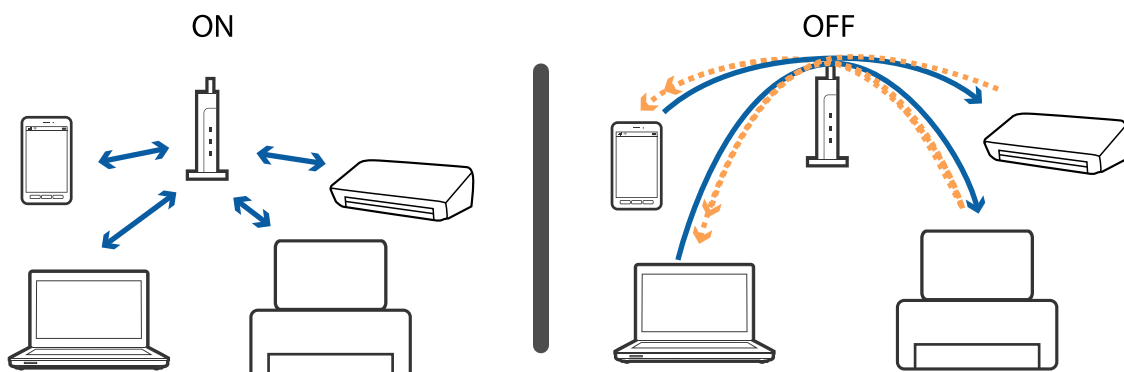
- ❑ Połączenie się z punktem dostępu może nie być możliwe, w przypadku gdy ma on wiele identyfikatorów SSID, a urządzenia podłączone są do różnych identyfikatorów SSID w tym samym punkcie dostępu. Podłączyć komputer lub urządzenie typu smart do tego samego identyfikatora SSID co drukarkę.



- ❑ Punkt dostępu zgodny z zarówno IEEE802.11a, jak i IEEE802.11g ma identyfikatory SSID o częstotliwości 2,4 GHz i 5 GHz. W przypadku podłączenia komputera lub urządzenia typu smart do identyfikatora o częstotliwości 5 GHz nie jest możliwe połączenie z drukarką, ponieważ obsługuje ona komunikację wyłącznie o częstotliwości ponad 2,4 GHz. Podłączyć komputer lub urządzenie typu smart do tego samego identyfikatora SSID co drukarkę.



- ❑ Większość punktów dostępu ma opcję izolatora prywatności (privacy separator), która blokuje połączenia z urządzeniami bez autoryzacji. Jeżeli nie jest możliwe połączenie się z siecią nawet wtedy, gdy urządzenia i punkt dostępu są połączone z tym samym identyfikatorem SSID, wyłączyć izolator prywatności w punkcie dostępu. Szczegóły znajdują się w instrukcji obsługi dołączonej do punktu dostępu.



Rozwiązywanie problemów

Powiązane informacje

- ➔ „Sprawdzanie identyfikatora SSID sieci połączonej z drukarką” na stronie 117
- ➔ „Sprawdzanie identyfikatora SSID dla komputera” na stronie 117

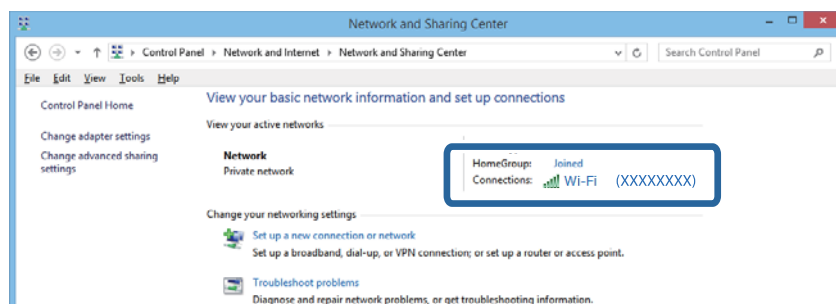
Sprawdzanie identyfikatora SSID sieci połączonej z drukarką

Identyfikator SSID można sprawdzić, drukując raport połączenia sieciowego lub arkusz stanu sieci, albo wyświetlając okno Web Config.

Sprawdzanie identyfikatora SSID dla komputera

Windows

Wybrać **Panel kontrolny > Sieć Internet > Sieć i centrum udostępniania**.



Mac OS X

Kliknąć ikonę Wi-Fi znajdującą się na górze ekranu komputera. Zostaje wyświetlona lista identyfikatorów SSID, a ten, z którym połączony jest komputer, jest odznaczony haczykiem.



Nieoczekiwanie drukarka nie może drukować poprzez połączenie sieciowe

- ❑ Po zmianie punktu dostępowego lub dostawcy usług internetowych, spróbuj ponownie skonfigurować ustawienia sieciowe dla drukarki. Połącz komputer lub urządzenie typu smart z tym samym identyfikatorem SSID, z którym połączona jest drukarka.
- ❑ Wyłącz urządzenia, które chcesz podłączyć do sieci. Odczekaj około 10 sekund, a następnie włącz urządzenia w następującej kolejności: punkt dostępowy, komputer lub urządzenie typu smart, a na koniec drukarkę. Przesuń drukarkę, komputer lub urządzenie typu smart bliżej punktu dostępowego, aby poprawić odbiór fal radiowych, a następnie spróbuj ponownie skonfigurować ustawienia.
- ❑ W systemie Windows kliknij opcję **Kolejka wydruku** na karcie **Konserwacja** sterownika drukarki, a następnie sprawdź następujące elementy.
 - ❑ Upewnij się, że nie ma żadnych wstrzymanych zadań drukowania. Anuluj drukowanie, jeśli to konieczne.
 - ❑ Sprawdź, czy drukarka nie jest offline albo nie oczekuje na zadanie drukowania. Jeżeli drukarka jest offline lub oczekuje na zadanie drukowania, wyczyść ustawienie offline lub oczekującego zadania w menu **Drukarka**.
 - ❑ Sprawdź, czy drukarka jest ustawiona jako domyślna w menu **Drukarka** (przy elemencie menu powinno być widoczne zaznaczenie).
Jeżeli drukarka nie jest ustawiona jako drukarka domyślna, zmień to.
 - ❑ Sprawdź, czy w opcji **Właściwości drukarki** > **Port** jest wybrany prawidłowy port
- ❑ Wybierz **Ustawienia** > **Ustawienia sieci** > **Sprawdzanie połączenia**, a następnie wydrukuj raport połączenia sieciowego. Jeżeli raport wskazuje, że połączenie sieciowe było nieudane, sprawdź raport połączenia sieciowego, a następnie postępuj zgodnie z wydrukowanymi rozwiązaniami.
- ❑ Spróbuj połączyć się z dowolną stroną internetową za pomocą komputera, aby upewnić się, że ustawienia sieciowe komputera są prawidłowe. Jeżeli nie można połączyć się z żadną stroną internetową, oznacza to, że problem leży po stronie komputera. W celu uzyskania szczegółowych informacji należy sprawdzić podręcznik dostarczony z komputerem.

Powiązane informacje

- ➔ [„Sprawdzanie identyfikatora SSID sieci połączonej z drukarką” na stronie 117](#)
- ➔ [„Sprawdzanie identyfikatora SSID dla komputera” na stronie 117](#)
- ➔ [„Komunikaty i rozwiązania w raporcie połączenia sieciowego” na stronie 28](#)
- ➔ [„Nie można łączyć się z urządzeń z drukarką pomimo poprawnych ustawień sieciowych” na stronie 115](#)

Nieoczekiwana utrata możliwości drukowania przez połączenie USB

- ❑ Odłącz kabel USB od komputera. Kliknij prawym przyciskiem ikonę drukarki na komputerze, a następnie wybierz polecenie **Usuń urządzenie**. Następnie podłącz kabel USB do komputera i ponów próbę drukowania. Jeśli drukowanie jest możliwe, konfiguracja została zakończona.
- ❑ Ponownie skonfiguruj połączenie USB, wykonując czynności z rozdziału [Zmiana metody połączenia na komputerze] w tym podręczniku.

Powiązane informacje

➔ [„Zmiana metody łączenia się z komputerem” na stronie 32](#)

Nie można drukować z urządzeń iPhone lub iPad

- Podłącz iPhone lub iPad do tej samej sieci (SSID), do której jest podłączona drukarka.
- Włącz ustawienie AirPrint w aplikacji Web Config.

Powiązane informacje

➔ [„Połączenie z urządzeniem inteligentnym” na stronie 22](#)

➔ [„Web Config” na stronie 95](#)

Problemy z wydrukiem

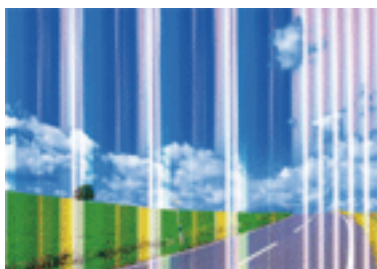
Wydruk jest pomarszczony lub brak kolorów

Jeśli drukarka przez długi czas nie była używana, mogą być zatkane dysze głowicy drukującej i mogą nie być wychodzić krople tuszu. Wykonaj test dysz, a następnie wyczyść głowicę drukującą, jeśli którakolwiek z dysz głowicy drukującej jest zatkana.

Powiązane informacje

➔ [„Sprawdzanie i czyszczenie głowicy drukującej” na stronie 81](#)

Pojawiają się paski lub nieoczekiwane kolory



Dysze głowicy drukującej mogą być zatkane. Przeprowadź test dysz w celu sprawdzenia, czy dysze głowicy drukującej nie są zatkane. Oczyszczyć głowicę drukującą, jeśli którakolwiek z dysz głowicy drukującej jest zatkana.

Powiązane informacje

➔ [„Sprawdzanie i czyszczenie głowicy drukującej” na stronie 81](#)

Kolorowe prążki pojawiają się w odstępach około 3.3 cm



- Wybierz odpowiednie ustawienie typu papieru dla typu papieru załadowanego w drukarce.
- Wyrównaj głowicę drukującą przy użyciu funkcji **Wyrównanie w poziomie**.
- W przypadku drukowania na zwykłym papierze drukuj przy użyciu ustawienia dla wyższej jakości.

Powiązane informacje

- ➔ „Lista rodzajów papieru” na stronie 37
- ➔ „Wyrównywanie głowicy drukującej - Panel sterowania” na stronie 84

Wydruki zamazane, pionowe prążki, bądź nieprawidłowe wyrównanie



enthalten alle
Aufdruck. W
5008 "Regel

Wyrównaj głowicę drukującą przy użyciu funkcji **Wyrówn. w pionie**.

Powiązane informacje

- ➔ „Wyrównywanie głowicy drukującej - Panel sterowania” na stronie 84

Jakość wydruku nie ulega poprawie, nawet po wyrównaniu głowicy drukującej


Podczas drukowania dwukierunkowego (lub o dużej szybkości) głowica drukująca drukuje, poruszając się w obu kierunkach, w związku z czym linie pionowe mogą nie być wyrównane. Jeżeli jakość wydruku nie poprawia się, wyłącz ustawienie drukowania dwukierunkowego (lub o dużej szybkości). Wyłączenie tego ustawienia może spowolnić drukowanie.

Rozwiązywanie problemów

Windows

Usuń zaznaczenie opcji **Duża szybkość** w zakładce **Więcej opcji** sterownika drukarki.

Mac OS X

Wybierz opcję **Preferencje systemowe** z menu  > **Drukarki i skanery** (lub **Drukowanie i skanowanie, Drukarka i faks**), a następnie wybierz drukarkę. Kliknij opcję **Opcje i materiały** > **Opcje** (lub **Sterownik**). Wybierz ustawienie **Wyłączone** opcji **Drukowanie z dużą szybkością**.

Słaba jakość wydruku

Sprawdź poniższe, jeśli jakość wydruku jest niska z powodu rozmycia, widocznych pasów, brakujących kolorów, wyblakłych kolorów, nieprawidłowego wyrównania na wydrukach.

- Upewnij się, że początkowe napełnianie tuszem zostało zakończone.
- Wykonaj test dysz, a następnie wyczyść głowicę drukującą, jeśli którakolwiek z dysz głowicy drukującej jest zatkana.
- Jeśli drukarka nie była używana przez jeden lub dwa miesiące, należy wymienić tusz znajdujący się wewnątrz rurek z tuszem.
- Wyrównaj głowicę drukującą.
- Używaj papieru obsługiwane przez tę drukarkę.
- Wybierz odpowiednie ustawienie typu papieru dla typu papieru załadowanego w drukarce.
- Nie drukuj na wilgotnym, uszkodzonym lub zbyt starym papierze.
- Jeśli papier jest zawinięty lub koperta jest napełniona powietrzem, spłaszcz je.
- Drukuj przy użyciu ustawienia wyższej jakości.
- Jeśli wybrano **Standardowy-Jaskrawy** jako ustawienie jakości w sterowniku drukarki w systemie Windows, zmień je na **Standardowy**. Jeśli wybrano **Normalny-Jaskrawy** jako ustawienie jakości w sterowniku drukarki w systemie Mac OS X, zmień je na **Normalny**.
- Nie układaj papieru w stos od razu po drukowaniu.
- Całkowicie wysusz wydruki, zanim je schowasz lub zaprezentujesz. Podczas suszenia wydruków unikaj bezpośredniego światła słonecznego, nie używaj suszarki ani nie dotykaj zadrukowanej strony papieru.
- Do drukowania obrazów i zdjęć firma Epson zaleca użycie oryginalnego papieru Epson, a nie zwykłego papieru. Drukuj na stronie oryginalnego papieru Epson przeznaczonej do druku.
- Należy używać oryginalnych butelek z tuszem firmy Epson. Funkcja dostosowywania kolorów dostępna w tym produkcie została zaprojektowana pod kątem użycia oryginalnych butelek z tuszem firmy Epson. Użycie nieoryginalnych butelek z tuszem może spowodować pogorszenie jakości wydruków.
- Należy używać butelek z tuszem o poprawnym kodzie części dla tej drukarki.
- Firma Epson zaleca zużycie butelek z tuszem przed upływem terminu wydrukowanego na opakowaniu.

Powiązane informacje

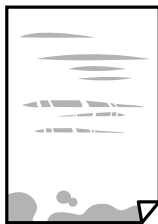
- ➔ [„Uzupełnianie tuszu w pojemnikach” na stronie 77](#)
- ➔ [„Wymiana tuszu w rurkach z tuszem” na stronie 82](#)
- ➔ [„Dostępne papiery i pojemności” na stronie 36](#)
- ➔ [„Lista rodzajów papieru” na stronie 37](#)
- ➔ [„Środki ostrożności dotyczące postępowania z papierem” na stronie 35](#)

Rozwiązywanie problemów

- ➔ „Sprawdzanie i czyszczenie głowicy drukującej” na stronie 81
- ➔ „Wyrównywanie głowicy drukującej” na stronie 83

Papier jest poplamiony lub przetarty

- Kiedy pojawiają się poziome paski lub na górze albo dole papieru rozmazuje się tusz, załaduj papier w odpowiednim kierunku lub dosuń prowadnice krawędzi do krawędzi papieru.



- Kiedy pojawiają się pionowe paski lub na papierze rozmazuje się tusz, wyczyść drogę papieru.



- Połóż arkusze papieru na płaskiej powierzchni, aby sprawdzić, czy papier jest pozwijany. W takim przypadku wyprostuj go.
- Wykonując ręczne drukowanie dwustronne, przed ponownym załadowaniem papieru upewnij się, że tusz całkowicie wyschnął.

Powiązane informacje

- ➔ „Ładowanie papieru do Kasety na papier” na stronie 37
- ➔ „Czyszczenie ścieżki papieru z tuszu” na stronie 85

Na papierze rozmazał się tusz podczas drukowania dwustronnego

Podczas korzystania z funkcji automatycznego dwustronnego drukowania oraz drukowania danych o dużej gęstości, takich jak obrazy i wykresy, ustaw mniejszą gramaturę i dłuższy czas schnięcia.

Powiązane informacje

- ➔ „Drukowanie na obu stronach papieru” na stronie 47
- ➔ „Opcje menu dla trybu Kopiuj” na stronie 65

Obrazy lub zdjęcia są drukowane w nieoczekiwanych kolorach

Podczas drukowania za pośrednictwem sterownika drukarki z systemu Windows domyślnie stosowane jest ustawienie automatycznej korekty zdjęć Epson w zależności od typu papieru. Zmień to ustawienie.

Na karcie **Więcej opcji** wybierz pozycję **Niestandardowy** z listy **Korekta koloru**, a następnie kliknij przycisk **Zaawansowane**. Zmień ustawienie **Korekta sceny** w obszarze **Automatyczna korekcja** na dowolną inną opcję. Jeśli zmiana ustawienia nie da oczekiwanych rezultatów, użyj innej metody korekty kolorów niż **PhotoEnhance** w obszarze **Zarządzanie kolorami**.

Powiązane informacje

➔ [„Dostosowanie kolorów wydruku” na stronie 59](#)

Wydrukowane zdjęcia są lepkie

Prawdopodobnie drukujesz po niewłaściwej stronie papieru fotograficznego. Sprawdź, czy drukujesz po stronie przeznaczonej do druku.

W przypadku drukowania po nieprawidłowej stronie papieru fotograficznego należy oczyścić ścieżkę papieru.

Powiązane informacje

➔ [„Czyszczenie ścieżki papieru z tuszu” na stronie 85](#)

Pozycja, rozmiar lub marginesy wydruku są nieprawidłowe

- Włóż papier w odpowiednim kierunku, a następnie przesun prowadnice krawędzi w kierunku brzegów papieru.
- Podczas umieszczenia oryginałów na szyba skanera wyrównaj róg oryginału z rogiem oznaczonym symbolem na obudowie szyba skanera. Jeśli krawędzie kopii są przycinane, odsuń oryginał nieznacznie od narożnika.
- Podczas umieszczenia oryginałów na szyba skanera wyczyść szyba skanera i pokrywę dokumentów. Jeżeli na szybie są plamy lub kurz, obszar kopiowania może objąć te zabrudzenia, co spowoduje niewłaściwą pozycję kopiowania lub pomniejszenie obrazu.
- Wybierz odpowiedni **Rozmiar dokumentu** w ustawieniach kopii.
- Wybierz właściwe ustawienie rozmiaru papieru.
- Dostosuj ustawienie marginesu w aplikacji, tak aby mieściło się w obszarze przeznaczonym do drukowania.

Powiązane informacje

- ➔ [„Ładowanie papieru do Kasety na papier” na stronie 37](#)
- ➔ [„Umieszczanie oryginałów na Szyby skanera” na stronie 41](#)
- ➔ [„Czyszczenie Szyby skanera” na stronie 86](#)
- ➔ [„Obszar drukowania” na stronie 133](#)

Wydrukowane znaki są nieprawidłowe lub zniekształcone

- Podłącz pewnie przewód USB do drukarki i komputera.
- Anuluj wszelkie wstrzymane zadania drukowania.

Rozwiązywanie problemów

- Podczas drukowania nie włączaj ręcznie trybu **Hibernacji** ani **Uśpienia** w komputerze. Strony ze zniekształconym tekstem mogą być wydrukowane po ponownym uruchomieniu komputera.

Powiązane informacje

- ➔ [„Anulowanie drukowania” na stronie 63](#)

Drukowany obraz jest odwrócony

Wyczyść ustawienia obrazu lustrzanego w sterowniku drukarki lub w aplikacji.

- Windows
Usuń zaznaczenie opcji **Obraz lustrzany** na karcie **Więcej opcji** sterownika drukarki.
- Mac OS X
Usuń zaznaczenie opcji **Obraz lustrzany** w menu **Ustawienia druku** okna dialogowego drukowania.

Mozaikowe wzory na wydrukach

Drukując obrazy lub zdjęcia, korzystaj z danych o wysokiej rozdzielczości. Rozdzielczość obrazów na stronach internetowych jest często niska, mimo że wyglądają wystarczająco dobrze na wyświetlaczu, dlatego jakość wydruku może się obniżyć.

Na skopiowanym obrazie pojawiają się nierówne kolory, rozmazania, kropki lub linie proste

- Oczyszczyć ścieżkę papieru.
- Oczyszczyć szyba skanera.
- Podczas umieszczania oryginałów na szyba skanera nie dociskaj zbyt mocno oryginału ani pokrywy dokumentów.
- Gdy na papierze pojawią się rozmazania, zmniejsz ustawienie gęstości kopiowania.

Powiązane informacje

- ➔ [„Czyszczenie ścieżki papieru z tuszu” na stronie 85](#)
- ➔ [„Czyszczenie Szyby skanera” na stronie 86](#)
- ➔ [„Opcje menu dla trybu Kopiuj” na stronie 65](#)

Na skopiowanym obrazie widoczna jest mora (pomarszczenie lub siatka)

Zmień ustawienie zmniejszania i powiększania lub umieść oryginał pod nieco innym kątem.

Powiązane informacje

- ➔ [„Opcje menu dla trybu Kopiuj” na stronie 65](#)

Na skopiowanym obrazie widoczny jest obraz drugiej strony oryginału

- Jeżeli oryginał jest cienki, należy go umieścić na szyba skanera, a następnie umieścić na nim kartkę czarnego papieru.
- Zmniejsz gęstość kopiowania na panelu sterowania.

Powiązane informacje

- ➔ [„Opcje menu dla trybu Kopiuj” na stronie 65](#)

Nie można usunąć problemu z wydrukiem



Jeżeli żadne rozwiązania nie pomogły zlikwidować problemu, spróbuj odinstalować i ponownie zainstalować sterownik drukarki.

Powiązane informacje

- ➔ [„Odinstalowywanie aplikacji” na stronie 103](#)
- ➔ [„Instalowanie aplikacji” na stronie 104](#)

Inne problemy z drukowaniem

Zbyt wolne drukowanie


- Zamknij wszystkie niepotrzebne aplikacje.
- Obniż ustawienie jakości. Drukowanie w wysokiej jakości zmniejsza szybkość drukowania.
- Włącz ustawienie drukowania dwukierunkowego (lub o dużej szybkości). Kiedy to ustawienie jest włączone, głowica drukująca drukuje, poruszając się w obu kierunkach, w związku z czym zwiększa się szybkość drukowania.
 - Windows
Wybierz ustawienie **Duża szybkość** na karcie **Więcej opcji** sterownika drukarki.
 - Mac OS X
Wybierz opcję **Preferencje systemowe** z menu  > **Drukarki i skanery** (lub **Drukarka i skaner, Drukarka i faks**), a następnie wybierz drukarkę. Kliknij opcję **Opcje i materiały** > **Opcje** (lub **Sterownik**). Wybierz ustawienie **Włączone** opcji **Drukowanie z dużą szybkością**.
- Wyłącz **Tryb cichy**.
 - Windows
Wybierz **Wyłączone** jako ustawienie opcji **Tryb cichy** na karcie **Główne** sterownika drukarki.
 - Mac OS X
Wybierz opcję **Preferencje systemowe** z menu  > **Drukarki i skanery** (lub **Drukarka i skaner, Drukarka i faks**), a następnie wybierz drukarkę. Kliknij opcję **Opcje i materiały** > **Opcje** (lub **Sterownik**). Wybierz ustawienie **Wyłączone** opcji **Tryb cichy**.

Szybkość drukowania drastycznie spada podczas drukowania bez przerwy

Szybkość drukowania spada, aby zapobiec przegrzaniu i uszkodzeniu mechanizmu drukarki. Można jednak kontynuować drukowanie. Aby drukarka wróciła do normalnej szybkości drukowania, należy pozostawić urządzenie bezczynne przez co najmniej 30 minut. Szybkość drukowania nie wraca do normalnej wartości, jeśli zasilanie będzie wyłączone.

Nie można anulować drukowania z komputera z systemem operacyjnym Mac OS X v10.6.8

Aby wstrzymać drukowanie ze swojego komputera, wprowadź poniższe ustawienia.

Uruchom Web Config, a następnie wybierz **Port9100** jako opcję **Protokołu najwyższego priorytetu** w **Ustawieniu AirPrint**. Należy wybrać opcję **Preferencje systemowe** z menu  > **Drukarki i skanery** (lub **Drukowanie i skanowanie, Drukarka i faks**), usunąć drukarkę, a następnie dodać ją ponownie.

Powiązane informacje

➔ [„Web Config” na stronie 95](#)

Nie można rozpocząć skanowania

- Podłącz drukarkę do komputera za pomocą przewodu USB.
- Jeśli korzystasz z magistrali USB, spróbuj bezpośrednio podłączyć drukarkę do komputera.
- Przy skanowaniu z wysoką rozdzielczością przez sieć może wystąpić błąd komunikacji. Zmniejsz rozdzielczość.
- Wybierz poprawną drukarkę (poprawny skaner) z listy skanerów, która pojawia się po uruchomieniu aplikacji Epson Scan 2.
- Upewnij się, że w programie Epson Scan 2 została wybrana poprawna drukarka (skaner).
- Jeżeli korzystasz z dowolnych aplikacji zgodnych ze standardem TWAIN, wybierz używaną drukarkę (skaner).

Rozwiązywanie problemów

- ❑ W systemie Windows sprawdź, czy drukarka (skaner) jest widoczna na liście **Skanery i aparaty**. Drukarka (skaner) powinna być wyświetlana jako „EPSON XXXXX (nazwa drukarki)”. Jeżeli drukarka (skaner) nie jest widoczna, odinstaluj i zainstaluj ponownie Epson Scan 2. Wykonaj następujące czynności, aby uzyskać dostęp do opcji **Skanery i aparaty**.
 - ❑ Windows 10
Kliknij prawym przyciskiem myszy przycisk Start lub naciśnij i przytrzymaj go, wybierz **Panel sterowania**, wpisz w polu wyszukiwania „Skanery i aparaty”, kliknij **Wyświetl skanery i aparaty fotograficzne**, a następnie sprawdź, czy drukarka jest widoczna.
 - ❑ Windows 8.1/Windows 8/Windows Server 2012 R2/Windows Server 2012
Wybierz opcję **Pulpit > Ustawienia > Panel sterowania**, wpisz w polu wyszukiwania „Skanery i aparaty fotograficzne”, kliknij polecenie **Pokaż skanery i aparaty fotograficzne**, a następnie sprawdź, czy drukarka jest widoczna.
 - ❑ Windows 7/Windows Server 2008 R2
Kliknij przycisk Start i wybierz **Panel sterowania**, wpisz w polu wyszukiwania „Skanery i aparaty”, kliknij polecenie **Wyświetl skanery i aparaty fotograficzne**, a następnie sprawdź, czy drukarka jest widoczna.
 - ❑ Windows Vista/Windows Server 2008
Kliknij przycisk Start, wybierz kolejno opcje **Panel sterowania > Sprzęt i dźwięk > Skanery i aparaty fotograficzne**, a następnie sprawdź, czy drukarka jest widoczna.
 - ❑ Windows XP/Windows Server 2003 R2/Windows Server 2003
Kliknij przycisk Start, wybierz kolejno **Panel sterowania > Drukarki i inny sprzęt > Skaner i aparaty fotograficzne**, a następnie sprawdź, czy drukarka jest widoczna.
- ❑ Jeżeli nie można skanować przy użyciu żadnej aplikacji zgodnej ze standardem TWAIN, odinstaluj, a następnie ponownie zainstaluj aplikację zgodną ze standardem TWAIN.

Powiązane informacje

- ➔ [„Odinstalowywanie aplikacji” na stronie 103](#)
- ➔ [„Instalowanie aplikacji” na stronie 104](#)

Nie można rozpocząć skanowania za pomocą panelu sterowania

- ❑ Sprawdź, czy programy Epson Scan 2 i Epson Event Manager są prawidłowo zainstalowane.
- ❑ Sprawdź ustawienia skanowania przypisane w programie Epson Event Manager.

Powiązane informacje

- ➔ [„Epson Scan 2 \(sterownik skanera\)” na stronie 100](#)
- ➔ [„Epson Event Manager” na stronie 100](#)

Problemy z zeskanowanym obrazem

Nierówne kolory, zabrudzenia, plamy, itp. widoczne podczas skanowania na szybie skanera

- Wyczyść szybę skanera.
- Usuń wszystkie zanieczyszczenia lub zabrudzenia przyczepione do oryginału.
- Nie dociskaj zbyt mocno oryginału lub pokrywy dokumentu. Dociskanie ze zbyt dużą siłą może spowodować rozmazanie, smugi i plamy.

Powiązane informacje

- ➔ [„Czyszczenie Szyby skanera” na stronie 86](#)

Niska jakość obrazu

- W programie Epson Scan 2 dostosuj obraz za pomocą ustawień na karcie **Ustawienia zaawansowane**, a następnie zeskanuj.
- Jeśli rozdzielczość jest niska, spróbuj zwiększyć rozdzielczość, a następnie ponów skanowanie.

Powiązane informacje

- ➔ [„Skanowanie w aplikacji Epson Scan 2” na stronie 70](#)

W tle obrazów pojawia się przebitka

Obrazy znajdujące się po drugiej stronie oryginału mogą pojawić się na zeskanowanym obrazie.

- W Epson Scan 2 wybrać zakładkę **Ustawienia zaawansowane**, a następnie wybrać **Jaskrawość**.
Funkcja ta może nie być dostępna w zależności od ustawień w zakładce **Ustawienia główne > Typ obrazu** lub zakładce **Ustawienia zaawansowane**.
- W Epson Scan 2 wybrać zakładkę **Ustawienia zaawansowane**, a następnie **Opcja Obrazu > Wzmocnienie tekstu**.
- Podczas skanowania ze szyby skanera położyć na oryginał czarną kartkę papieru lub podkładkę na biurko.

Powiązane informacje

- ➔ [„Umieszczanie oryginałów na Szyby skanera” na stronie 41](#)
- ➔ [„Skanowanie w aplikacji Epson Scan 2” na stronie 70](#)

Tekst jest niewyraźny

- W Epson Scan 2 wybrać zakładkę **Ustawienia zaawansowane**, a następnie **Opcja Obrazu > Wzmocnienie tekstu**.

Rozwiązywanie problemów

- W Epson Scan 2 kiedy **Typ obrazu** w zakładce **Ustawienia główne** jest ustawiony na **Czarno-biały**, dostosować **Próg** w zakładce **Ustawienia zaawansowane**. Po zwiększeniu **Próg** kolor czarny staje się bardziej głęboki.
- W przypadku niskiej rozdzielczości można ją zwiększyć, a następnie przeprowadzić skanowanie.

Powiązane informacje

➔ [„Skanowanie w aplikacji Epson Scan 2” na stronie 70](#)

Pojawia się mora (siatka prążków)

Jeśli oryginał to dokument drukowany, na zeskanowanych obrazach może się pojawiać mora (siatka prążków).

- Na karcie **Ustawienia zaawansowane** w programie Epson Scan 2 skonfiguruj ustawienie **Usuwanie mory**.



- Zmień rozdzielczość, a następnie zeskanuj ponownie.

Powiązane informacje

➔ [„Skanowanie w aplikacji Epson Scan 2” na stronie 70](#)

Nie można zeskanować poprawnego obszaru na szybie skanera

- Upewnić się, że oryginał na szybie skanera jest ułożony poprawnie względem oznaczeń.
- Jeżeli nie ma krawędzi zeskanowanego obrazu, lekko odsunąć oryginał od krawędzi szyby skanowania.
- Przed skanowaniem z panelu kontrolnego i wyborem funkcji automatycznego przycinania obszaru skanowania z szyby skanera i pokrywy dokumentów usunąć wszelkie śmieci lub brud. Jeżeli wokół oryginału znajdują się jakiegokolwiek śmieci lub brud, są one obejmowane przez zwiększony zakres skanowania.

Powiązane informacje

➔ [„Umieszczanie oryginałów na Szyby skanera” na stronie 41](#)

Tekst nie jest właściwie rozpoznawany podczas zapisywania jako PDF z opcją przeszukiwania

- W oknie **Opcje formatu obrazu** w Epson Scan 2 sprawdzić, czy **Język Tekstu** jest ustawiony poprawnie w zakładce **Tekst**.
- Sprawdzić, czy oryginał jest ułożony prosto.

Rozwiązywanie problemów

- Użyć oryginału z wyraźnym tekstem. Jakość rozpoznawania tekstu może się obniżyć w przypadku podanych niżej oryginałów.
 - Oryginały, które zostały parokrotnie skopiowane
 - Oryginały otrzymane faksem (z niską rozdzielczością)
 - Oryginały, na których odstęp między literami lub liniami są za małe
 - Oryginały z liniami wprowadzonymi na tekst lub z podkreślonym tekstem
 - Oryginały z ręcznie napisanym tekstem
 - Oryginały z załamaniami lub pomarszczeniami
- W Epson Scan 2 kiedy **Typ obrazu** w zakładce **Ustawienia główne** jest ustawiony na **Czarno-biały**, dostosować **Próg** w zakładce **Ustawienia zaawansowane**. Po zwiększeniu **Próg** obszar czarnego koloru powiększa się.
- W Epson Scan 2 wybrać zakładkę **Ustawienia zaawansowane**, a następnie **Opcja Obrazu > Wzmocnienie tekstu**.

Powiązane informacje

➔ [„Skanowanie w aplikacji Epson Scan 2” na stronie 70](#)

Nie można rozwiązać problemów w zeskanowanym obrazie

Jeżeli użytkownik zastosował wszystkie rozwiązania, a nie rozwiązał problemu, powinien uruchomić ustawienia Epson Scan 2, korzystając z Epson Scan 2 Utility.

Uwaga:

Epson Scan 2 Utility to aplikacja towarzysząca Epson Scan 2.

1. Uruchomić Epson Scan 2 Utility.
 - Windows 10
Kliknąć przycisk Start i wybrać **Wszystkie aplikacje > EPSON > Epson Scan 2 Utility**.
 - Windows 8.1/Windows 8/Windows Server 2012 R2/Windows Server 2012
Wpisać nazwę aplikacji w oknie wyszukiwania, a następnie wybrać wyświetloną ikonę.
 - Windows 7/Windows Vista/Windows XP/Windows Server 2008 R2/Windows Server 2008/Windows Server 2003 R2/Windows Server 2003
Kliknąć przycisk Start, a następnie wybrać **Wszystkie programy** lub **Programy > EPSON > Epson Scan 2 > Epson Scan 2 Utility**.
 - Mac OS X
Wybrać **Przejdź > Aplikacje > Epson Software > Epson Scan 2 Utility**.
2. Wybrać zakładkę **Inne**.
3. Kliknąć **Resetuj**.

Uwaga:

Jeżeli uruchomienie nie rozwiąże problemu, odinstalować, a następnie ponownie zainstalować Epson Scan 2.


Powiązane informacje

➔ [„Odinstalowywanie aplikacji” na stronie 103](#)

➔ [„Instalowanie aplikacji” na stronie 104](#)

Inne problemy ze skanowaniem

Skanowanie przebiega wolno

- Zmniejsz rozdzielczość, a następnie ponownie wykonaj skanowanie. Gdy rozdzielczość jest wysoka, skanowanie może trwać dłużej.
- Szybkość skanowania może być ulec zmniejszeniu zależnie od funkcji regulacji obrazu w Epson Scan 2.
- Na ekranie **Konfiguracja**, który jest wyświetlany poprzez kliknięcie przycisku  w Epson Scan 2, jeżeli jest ustawiona opcja **Tryb cichy** na karcie **Skanuj**, szybkość skanowania może ulec zmniejszeniu.

Powiązane informacje

- ➔ [„Skanowanie w aplikacji Epson Scan 2” na stronie 70](#)

Skanowanie zatrzymuje się podczas skanowania do formatu PDF/Multi-TIFF

- Skanując za pomocą programu Epson Scan 2 można zeskanować w sposób ciągły maksymalnie 999 stron w formacie PDF i maksymalnie 200 stron w formacie Multi-TIFF.
- Podczas skanowania dużych ilości materiałów zalecamy skanowanie w skali szarości.
- Zwiększ ilość wolnego miejsca na twardym dysku komputera. Skanowanie może się zatrzymać, gdy ilość wolnego miejsca jest niewystarczająca.
- Spróbuj skanować z mniejszą rozdzielczością. Skanowanie zatrzymuje się po osiągnięciu limitu całkowitego rozmiaru danych.

Powiązane informacje

- ➔ [„Skanowanie w aplikacji Epson Scan 2” na stronie 70](#)

Inne problemy

Lekkie porażenie prądem w momencie dotknięcia drukarki

Jeżeli do komputera podłączonych jest wiele urządzeń peryferyjnych, możesz czuć lekkie porażenie prądem, gdy dotkniesz drukarki. Zainstaluj przewód uziemiający w komputerze podłączonym do drukarki.


Drukarka w trakcie pracy jest bardzo głośna

Jeśli drukarka w trakcie pracy jest za głośna, włącz **Tryb cichy**. Włączenie tej funkcji może spowolnić drukowanie.

- Windows sterownik drukarki
Włącz opcję **Tryb cichy** na karcie **Główne**.

Rozwiązywanie problemów


Mac OS X sterownik drukarki

Wybierz opcję **Preferencje systemowe** z menu  > **Drukarki i skanery** (lub **Drukowanie i skanowanie, Drukarka i faks**), a następnie wybierz drukarkę. Kliknij opcję **Opcje i materiały** > **Opcje** (lub **Sterownik**). Wybierz ustawienie **Włączone** opcji **Tryb cichy**.

Panel sterowania

Na ekranie głównym wybierz **Ustawienia** > **Tryb cichy**, a następnie włącz tę opcję.

Epson Scan 2

Kliknij przycisk , aby otworzyć okno **Konfiguracja**. Następnie ustaw opcję **Tryb cichy** na karcie **Skanuj**.

Data i godzina są nieprawidłowe

Ustaw prawidłową datę i godzinę na panelu sterowania. Jeśli nastąpiła przerwa w zasilaniu spowodowana przez uderzenie pioruna, albo urządzenie było wyłączone przez zbyt długi czas, zegar może wskazywać nieprawidłową godzinę.


Powiązane informacje

➔ [„Opcje menu Ustawienia wspólne” na stronie 89](#)

Aplikacja jest blokowana przez zaporę (wyłącznie w systemie Windows)

Dodaj aplikację do programów dozwolonych przez zaporę systemu Windows w ustawieniach zabezpieczeń w **Panelu sterowania**.

Pojawia się komunikat monitujący o zresetowanie poziomów tuszu

Uzupełnij tusz we wszystkich lub wskazanych pojemnikach, wybierz na ekranie LCD kolory, które zostały uzupełnione, a następnie naciśnij przycisk , aby zresetować poziomy tuszu.

W zależności od warunków użytkowania komunikat może się pojawić, gdy w pojemniku wciąż jest tusz.

Jeżeli komunikat ten jest wyświetlany nawet wtedy, gdy w pojemnikach z tuszem pozostała ponad połowa tuszu, może to oznaczać awarię drukarki. Skontaktuj się z pomocą techniczną Epson

Powiązane informacje

➔ [„Uzupełnianie tuszu w pojemnikach” na stronie 77](#)

Dodatek

Parametry techniczne

Dane techniczne drukarki

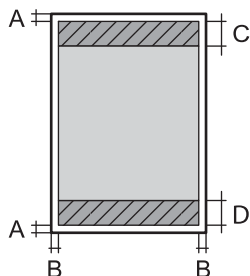
Lokalizacja dysz głowicy drukującej		Dysze z czarnym tuszem: 400 Dysze z kolorowym tuszem: 128 dla każdego koloru
Gramatura*	Zwykły papier	od 64 do 90 g/m ² (od 17 do 24 funtów)
	Koperty	Koperta #10, DL, C6: od 75 do 90 g/m ² (od 20 do 24 funtów)

* Nawet jeśli grubość papieru znajduje się w tym zakresie, może nie być on poprawnie podawany lub może pogorszyć się jakość druku w zależności od właściwości lub jakości papieru.

Obszar drukowania

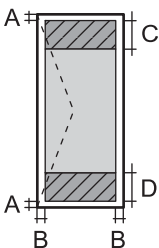
Obszar drukowania dla pojedynczych arkuszy

W zacienionych obszarach jakość wydruku może się obniżyć ze względu na sposób działania mechanizmu drukarki.

	A	3.0 mm (0.12 cala)
	B	3.0 mm (0.12 cala)
	C	47.0 mm (1.85 cala)
	D	45.0 mm (1.77 cala)

Obszar drukowania dla kopert

W zacienionych obszarach jakość wydruku może się obniżyć ze względu na sposób działania mechanizmu drukarki.

	A	3.0 mm (0.12 cala)
	B	5.0 mm (0.20 cala)
	C	47.0 mm (1.85 cala)
	D	18.0 mm (0.71 cala)

Dodatek

Dane techniczne skanera

Typ skanera	Płaski
Urządzenie fotoelektryczne	CIS
Efektywne piksele	10200 × 14040 pikseli (1200 dpi)
Maksymalny rozmiar dokumentu	216 × 297 mm (8.5×11.7 cala) A4, Letter
Rozdzielczość skanowania	1200 dpi (skanowanie główne) 2400 dpi (skanowanie podrzędne)
Rozdzielczość wyjściowa	Od 50 do 9600 dpi, co 1 dpi
Głębokość kolorów	Kolory <input type="checkbox"/> 48 bitów na piksel wewnętrznie (16 bitów na piksel na kolor wewnętrznie) <input type="checkbox"/> 24 bitów na piksel zewnętrznie (8 bitów na piksel na kolor zewnętrznie) Skala szarości <input type="checkbox"/> 16 bitów na piksel wewnętrznie <input type="checkbox"/> 8 bit na piksel zewnętrznie Czerń i biel <input type="checkbox"/> 16 bitów na piksel wewnętrznie <input type="checkbox"/> 1 bit na piksel zewnętrznie
Źródło światła	LED

Dane techniczne interfejsu

W przypadku komputera	Hi-Speed USB
-----------------------	--------------

Lista funkcji sieciowych

Funkcje		Obsługiwane	Uwagi	
Interfejsy sieciowe	Ethernet	✓	-	
	Wi-Fi	Infrastruktura	✓	-
		Ad hoc	-	-
		Wi-Fi Direct (Simple AP)	✓	-
Równoczesne połączenia	Ethernet oraz Wi-Fi Direct (Simple AP)	✓	-	
	Wi-Fi (Infrastruktura) oraz Wi-Fi Direct (Simple AP)	✓	-	

Dodatek

Funkcje		Obsługiwane	Uwagi	
Obsługa panelu	Konfiguracja Wi-Fi	Kreator konfiguracji Wi-Fi	✓	-
		Konfiguracja przycisku Push (WPS)	✓	-
		Ustawienie kodu PIN	✓	-
		Automatyczne połączenie Wi-Fi	✓	-
		Konfiguracja Wi-Fi Direct	✓	-
	Ogólna konfiguracja sieci	✓	-	
	Kontrola połączenia sieciowego	✓	-	
	Stan sieci	✓	-	
	Drukowanie arkusza stanu sieci	✓	-	
	Wyłączanie Wi-Fi	✓	-	
Przywracanie fabrycznych ustawień domyślnych	✓	-		
Konfiguracja udostępniania plików	-	-		
Drukowanie sieciowe	EpsonNet Print (Windows)	IPv4	✓	-
	Standard TCP/IP (Windows)	IPv4, IPv6	✓	-
	Drukowanie WSD (Windows)	IPv4, IPv6	✓	Windows Vista lub wersja nowsza
	Drukowanie Bonjour (Mac OS X)	IPv4, IPv6	✓	-
	Drukowanie IPP (Windows, Mac OS X)	IPv4, IPv6	✓	-
	Drukowanie UPnP	IPv4	-	Zastosowanie informacji
	Drukowanie PictBridge (Wi-Fi)	IPv4	-	Cyfrowy aparat fotograficzny
	Epson Connect (Drukowanie wiadomości e-mail)	IPv4	✓	-
	AirPrint (iOS, Mac OS X)	IPv4, IPv6	✓	iOS 5 lub nowszy/Mac OS X v10.7 lub nowszy
Google Cloud Print	IPv4, IPv6	✓	-	

Dodatek

Funkcje		Obsługiwane	Uwagi	
Skanowanie sieci	Epson Scan 2	IPv4, IPv6	✓	-
	Event Manager	IPv4	✓	-
	Epson Connect (Skanowanie do chmury)	IPv4	✓	-
	AirPrint (Skanowanie)	IPv4, IPv6	✓	Mac OS X v10.9 lub nowszy
	ADF (Automatyczne odwracanie)		-	-
Faksowanie	Wysyłanie faksów	IPv4	-	-
	Odbieranie faksów	IPv4	-	-
	AirPrint (Faxout)	IPv4, IPv6	-	Mac OS X v10.8 lub nowszy

Specyfikacje Wi-Fi

Standardy	IEEE802.11b/g/n ^{*1}
Zakres częstotliwości	2,4 GHz
Maksymalna moc nadanej częstotliwości radiowej	19.8 dBm (EIRP)
Tryby koordynacyjne	Infrastruktura, Wi-Fi Direct ^{*2}
Zabezpieczenia sieci bezprzewodowej	WEP (64/128bit), WPA2-PSK (AES) ^{*3}

*1 Zgodność ze standardem IEEE 802.11b/g/n lub IEEE 802.11b/g, w zależności od miejsca zakupu.

*2 Brak obsługi w standardzie IEEE 802.11b.

*3 Zgodność z protokołem WPA2 wraz z obsługą WPA/WPA2 Personal.

Specyfikacje Ethernet

Standardy	IEEE802.3i (10BASE-T) ^{*1} IEEE802.3u (100BASE-TX) IEEE802.3az (Energy Efficient Ethernet) ^{*2}
Tryb komunikacyjny	Auto, 10 Mb/s pełny duplex, 10 Mb/s półduplex, 100 Mb/s pełny duplex, 100 Mb/s półduplex
Złącze	RJ-45

*1 Użyj kabla STP (skrętka) kategorii 5e lub wyższej, aby zabezpieczyć przed zakłóceniami radiowymi.

*2 Podłączone urządzenie powinno być zgodne ze standardami IEEE802.3az.

Dodatek

Protokół zabezpieczeń

SSL/TLS	Serwer/klient HTTPS, IPPS
---------	---------------------------

Obsługiwane usługi innych firm

AirPrint	Drukowanie	iOS 5 lub nowszy bądź Mac OS X v10.7.x lub nowszy
	Skanywanie	Mac OS X v10.9.x lub nowszy
Google Cloud Print		

Wymiary

Wymiary	<p>Przechowywanie</p> <ul style="list-style-type: none"> <input type="checkbox"/> Szerokość: 515 mm (20.3 cala) <input type="checkbox"/> Głębokość: 360 mm (14.2 cala) <input type="checkbox"/> Wysokość: 205 mm (8.1 cala) <p>Drukowanie</p> <ul style="list-style-type: none"> <input type="checkbox"/> Szerokość: 515 mm (20.3 cala) <input type="checkbox"/> Głębokość: 559 mm (22 cala) <input type="checkbox"/> Wysokość: 205 mm (8.1 cala)
Masa*	Ok. 6.6 kg (14.6 funta)

* Bez tuszu i przewodu zasilającego.

Parametry elektryczne

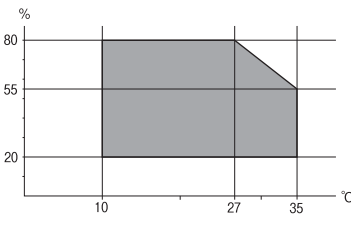
Model	Model na napięcie od 100 do 240 V	Model na napięcie od 220 do 240 V
Zakres częstotliwości znamionowej	Od 50 do 60 Hz	Od 50 do 60 Hz
Prąd znamionowy	0.5 do 0.3 A	0.3 A
Pobór prądu (z połączeniem USB)	<p>Kopiowanie oddzielne: ok. 11 W (ISO/IEC24712)</p> <p>Tryb gotowości: ok. 4.4 W</p> <p>Tryb uśpienia: ok. 1.5 W</p> <p>Urządzenie wyłączone: ok. 0.3 W</p>	<p>Kopiowanie oddzielne: ok. 11 W (ISO/IEC24712)</p> <p>Tryb gotowości: ok. 4.4 W</p> <p>Tryb uśpienia: ok. 1.5 W</p> <p>Urządzenie wyłączone: ok. 0.3 W</p>

Uwaga:

Informacje o napięciu zasilania znajdują się na etykiecie przyklejonej do drukarki.

Dodatek

Dane techniczne dotyczące środowiska pracy

Praca	<p>Drukarki należy używać w zakresie parametrów środowiskowych zaznaczonych na poniższym wykresie.</p>  <p>Temperatura: 10–35°C (50–95°F) Wilgotność: 20–80% wilgotności względnej (bez skraplania pary wodnej)</p>
Przechowywanie	<p>Temperatura: -20–40°C (-4–104°F)* Wilgotność: 5–85% wilgotności względnej (bez skraplania pary wodnej)</p>

* Można przechowywać przez miesiąc w temperaturze 40°C (104°F).

Parametry środowiskowe butelek z tuszem

Temperatura przechowywania	od -20 do 40°C (od -4 do 104°F)*
Temperatura zamarzania	<p>-15°C (5°F) Tusz odmarza i może być używany po około 2 godzinach w temperaturze 25°C (77°F).</p>

* Można przechowywać przez miesiąc w temperaturze 40°C (104°F).

Wymagania systemowe

- Windows 10 (32-bitowy, 64-bitowy)/Windows 8.1 (32-bitowy, 64-bitowy)/Windows 8 (32-bitowy, 64-bitowy)/Windows 7 (32-bitowy, 64-bitowy)/Windows Vista (32-bitowy, 64-bitowy)/Windows XP SP3 lub nowszy (32-bitowy)/Windows XP Professional x64 Edition SP2 lub nowszy/Windows Server 2012 R2/Windows Server 2012/Windows Server 2008 R2/Windows Server 2008/Windows Server 2003 R2/Windows Server 2003 SP2 lub nowszy
- Mac OS X v10.11.x/Mac OS X v10.10.x/Mac OS X v10.9.x/Mac OS X v10.8.x/Mac OS X v10.7.x/Mac OS X v10.6.8

Uwaga:

- System Mac OS X może nie obsługiwać niektórych aplikacji i funkcji.
- Brak obsługi systemu plików UNIX File System (UFS) dla systemu Mac OS X.

Informacje prawne

Standardy i normy

Zgodność ze standardami — model amerykański

Bezpieczeństwo	UL60950-1 CAN/CSA-C22.2 No.60950-1
EMC	FCC Part 15 Subpart B Class B CAN/CSA-CEI/IEC CISPR 22 Class B

Te urządzenia wyposażone są w poniższy moduł bezprzewodowy.

Producent: Askey Computer Corporation

Typ: WLU6320-D69 (RoHS)

Niniejszy produkt jest zgodny z Częścią 15 przepisów FCC i RSS-210 przepisów IC. Firma Epson nie jest odpowiedzialna za jakiegokolwiek niespełnienie wymagań zabezpieczeń wynikające z niezalecanych modyfikacji produktu. Korzystanie ze sprzętu jest dopuszczalne przy zachowaniu dwóch następujących warunków: (1) urządzenie nie może wywoływać zakłóceń, (2) urządzenie musi przyjmować zakłócenia, w tym takie, które mogą wywołać niepożądane zachowanie urządzenia.

Aby uniknąć zakłóceń licencjonowanych transmisji radiowych, niniejsze urządzenie musi być obsługiwane w pomieszczeniach i z dala od okien, aby zapewnione było maksymalne ekranowanie. Sprzęt (lub jego antena nadawcza) zainstalowany na zewnątrz podlega przepisom licencyjnym.

To urządzenie jest zgodne z przepisami FCC/IC w zakresie limitów narażenia na działanie promieniowania w środowisku niekontrolowanym oraz spełnia wytyczne FCC dotyczące promieniowania fal radiowych (RF) określone w załączniku C do biuletynu OET65 i RSS-102 przepisów IC dotyczących wpływu promieniowania fal radiowych (RF). To urządzenie należy instalować i obsługiwać w taki sposób, aby element promieniujący znajdował się w odległości co najmniej 7,9 cala (20 cm) od ciała ludzkiego (wyłączając części kończyn: ręce, nadgarstki, stopy oraz kostki).

Zgodność ze standardami — model europejski

Dla użytkowników europejskich

Niniejszym firma Seiko Epson Corporation deklaruje, że następujący model urządzenia radiowego jest zgodny z wymaganiami dyrektywy 2014/53/EU. Pełny tekst deklaracji zgodności UE można znaleźć w następującej witrynie.

<http://www.epson.eu/conformity>

C532B

Do użytku wyłącznie na terenie następujących państw: Irlandia, Wielka Brytania, Austria, Niemcy, Liechtenstein, Szwajcaria, Francja, Belgia, Luksemburg, Holandia, Włochy, Portugalia, Hiszpania, Dania, Finlandia, Norwegia, Szwecja, Islandia, Chorwacja, Cypr, Grecja, Słowenia, Malta, Bułgaria, Czechy, Estonia, Węgry, Łotwa, Litwa, Polska, Rumunia i Słowacja.

Dodatek

Firma Epson nie jest odpowiedzialna za jakiegokolwiek niespełnienie wymagań zabezpieczeń wynikające z niezalecanych modyfikacji produktów.

**Zgodność ze standardami — model australijski**

EMC	AS/NZS CISPR22 Class B
-----	------------------------

Firma Epson deklaruje, że następujące modele urządzeń są zgodne z podstawowymi wymaganiami i innymi przepisami normy AS/NZS4268:

C532B

Firma Epson nie jest odpowiedzialna za jakiegokolwiek niespełnienie wymagań zabezpieczeń wynikające z niezalecanych modyfikacji produktów.

Ograniczenia dotyczące kopiowania

Należy przestrzegać poniższych ograniczeń, aby drukarka była użytkowana w sposób odpowiedzialny i zgodny z prawem.

Kopiowanie następujących pozycji jest niezgodne z prawem:

- banknoty, monety, zbywalne rządowe papiery wartościowe, obligacje rządowe i komunalne papiery wartościowe;
- nieużywane znaczki pocztowe, kartki pocztowe ze znaczkiem oraz inne dokumenty pocztowe posiadające wartość;
- rządowe znaczki skarbowe oraz papiery wartościowe wydane zgodnie z przepisami prawnymi.

Należy zachować ostrożność podczas kopiowania poniższych elementów:

- prywatne zbywalne papiery wartościowe (świadczenia udziałowe, dokumenty zbywalne, czek i itp.), bilety miesięczne, bilety ulgowe itp.;
- paszporty, prawa jazdy, dowody rejestracyjne, winiety drogowe, bony żywnościowe, bilety itp.

Uwaga:

Kopiowanie takich dokumentów może być niezgodne z prawem.

Odpowiedzialne korzystanie z materiałów objętych prawem autorskim:

Drukarki mogą być wykorzystywane niezgodnie z przeznaczeniem w przypadku kopiowania materiałów chronionych prawami autorskimi. Należy użytkować urządzenie w odpowiedzialny sposób, uzyskując pozwolenie na kopiowanie publikowanych materiałów objętych prawem autorskim lub postępując zgodnie z poradą adwokata.

Transport drukarki

Gdy konieczne jest przetransportowanie drukarki w inne miejsce lub do naprawy, należy zapakować drukarkę zgodnie z przedstawionymi poniżej instrukcjami.

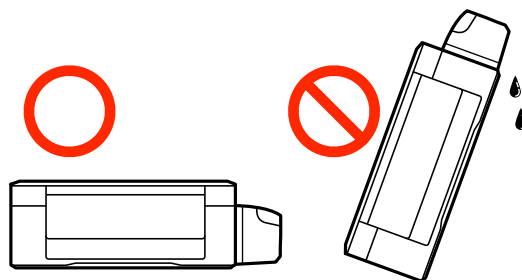
Dodatek

! Przewaga:


Należy uważać, aby nie przyciąć dłoni ani palców podczas zamykania lub otwierania modułu skanera. W przeciwnym wypadku może dojść do zranienia.

! Ważne:

- Podczas przechowywania lub transportowania drukarki nie przechylać jej, nie ustawiać pionowo ani nie odwracać, ponieważ można spowodować wyciek tuszu.



- W trakcie przechowywania lub transportowania butelki z tuszem, z której usunięto zabezpieczenie, nie należy jej przechylać ani narażać na wstrząsy czy zmiany temperatury. W przeciwnym razie tusz może wyciec, nawet jeśli nakrętka będzie szczelnie dokręcona na butelce z tuszem. Należy pamiętać, aby podczas dokręcania nakrętki trzymać butelkę z tuszem w pozycji pionowej, a podczas transportowania butelki podjąć odpowiednie środki, aby zapobiec wyciekowi tuszu.
- Otwartych butelek z tuszem nie należy umieszczać w opakowaniu razem z drukarką.

1. Wyłącz drukarkę naciskając przycisk .
2. Upewnij się, że kontrolka zasilania zgasła, a następnie odłącz przewód zasilający.

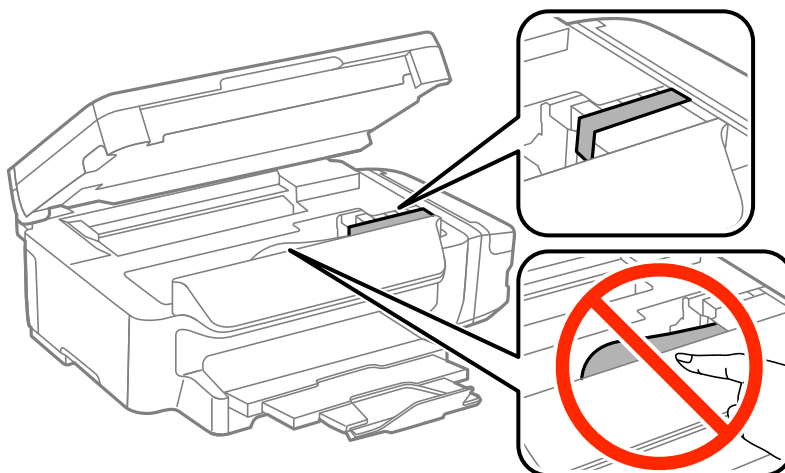
! Ważne:

Przewód zasilający należy odłączyć, gdy zgaśnie kontrolka zasilania. W przeciwnym razie głowica drukująca nie powróci do pozycji początkowej, co może spowodować wyschnięcie tuszu i uniemożliwić drukowanie.

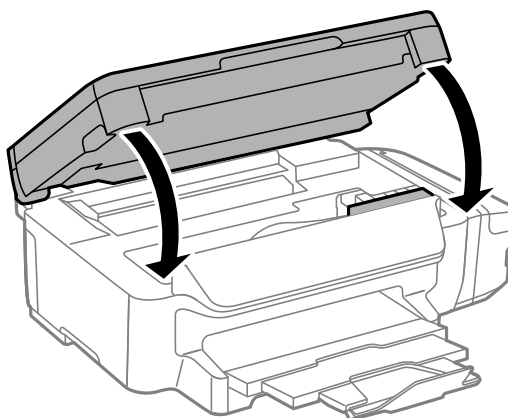
3. Odłącz wszystkie kable, takie jak przewód zasilający i kabel USB.
4. Wyjmij cały papier z drukarki.
5. Upewnij się, że w drukarce nie ma żadnych oryginałów.

Dodatek

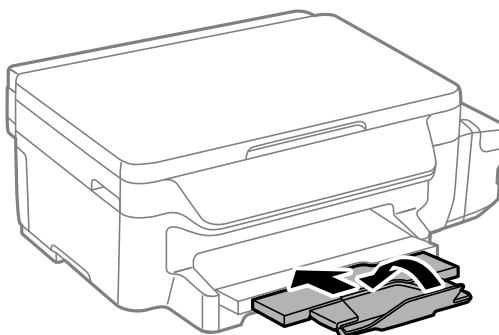
6. Otwórz moduł skanera z zamkniętą pokrywą dokumentów. Zamocuj głowicę drukującą do obudowy za pomocą taśmy.



7. Zamknij moduł skanera.

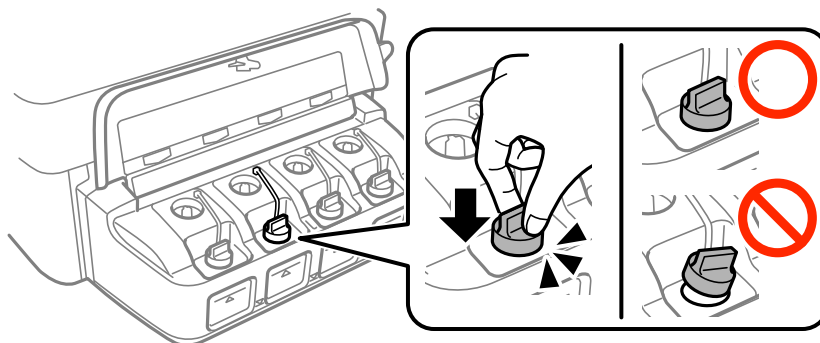


8. Przygotuj drukarkę do zapakowania w sposób przedstawiony poniżej.



Dodatek

9. Upewnij się, że zatyczka pojemnika z tuszem jest zamknięta szczelnie.



10. Zapakuj drukarkę do jej opakowania, używając materiałów zabezpieczających.

Gdy drukarka będzie używana ponownie, należy pamiętać o zdjęciu taśmy zabezpieczającej głowicę drukującą. Jeśli podczas kolejnego drukowania jakość wydruku ulegnie pogorszeniu, należy wyczyścić i wyrównać głowicę drukującą.

Powiązane informacje

- ➔ „Nazwy i funkcje części” na stronie 14
- ➔ „Sprawdzanie i czyszczenie głowicy drukującej” na stronie 81
- ➔ „Wyrównywanie głowicy drukującej” na stronie 83

Gdzie uzyskać pomoc

Witryna pomocy technicznej w sieci Web

Jeżeli potrzebujesz dalszej pomocy, odwiedź witrynę pomocy technicznej firmy Epson pod adresem podanym poniżej. Wybierz swój kraj lub region i przejdź do sekcji pomocy na swojej lokalnej witrynie internetowej firmy Epson. W witrynie tej dostępne też są najnowsze sterowniki, odpowiedzi na często zadawane pytania, instrukcje i inne materiały do pobrania.

<http://support.epson.net/>

<http://www.epson.eu/Support> (Europa)

Jeżeli urządzenie firmy Epson nie działa poprawnie i nie można rozwiązać problemu, należy skontaktować się z działem pomocy technicznej firmy Epson.

Kontakt z działem pomocy technicznej firmy Epson

Przed skontaktowaniem się z firmą Epson

Jeżeli produkt firmy Epson nie działa prawidłowo i nie można rozwiązać problemu, korzystając z informacji dotyczących rozwiązywania problemów podanych w instrukcjach urządzenia, należy skontaktować się z działem pomocy technicznej firmy Epson, aby uzyskać pomoc. Jeśli na liście nie ma działu pomocy technicznej Epson dla klientów w wymaganym rejonie, należy skontaktować się ze sprzedawcą, u którego zakupiono urządzenie.

Dodatek

Aby usprawnić proces udzielania pomocy, należy przygotować i przekazać do działu pomocy technicznej firmy Epson następujące informacje:

- Numer seryjny urządzenia
(Etykieta z numerem seryjnym znajduje się zazwyczaj z tyłu urządzenia.)
- Model urządzenia
- Wersja oprogramowania urządzenia
(W oprogramowaniu produktowym kliknij **About**, **Version Info** lub podobny przycisk.)
- Marka i model komputera
- Nazwa i wersja systemu operacyjnego komputera
- Nazwy i wersje aplikacji używanych zazwyczaj z urządzeniem

Uwaga:

W zależności od urządzenia ustawienia sieciowe mogą być przechowywane w pamięci urządzenia. Ze względu na uszkodzenie lub naprawę urządzenia ustawienia mogą zostać utracone. Firma Epson nie ponosi odpowiedzialności za utratę jakichkolwiek danych, za wykonanie kopii zapasowej ustawień lub ich przywrócenie nawet w okresie gwarancji. Zalecamy wykonanie kopii zapasowej we własnym zakresie lub wykonanie notatek.

Pomoc dla użytkowników w Europie

Dokument Gwarancja Europejska zawiera informacje dotyczące sposobu kontaktowania się z działem pomocy technicznej firmy Epson.

Pomoc dla użytkowników na Tajwanie

Informacje, wsparcie i obsługa:

WWW

<http://www.epson.com.tw>

Dostępne są informacje dotyczące specyfikacji produktów, sterowniki do pobrania oraz odpowiedzi na zapytania dotyczące produktów.

Pomoc techniczna Epson

Telefon: +886-2-80242008

Nasz dział pomocy technicznej może telefonicznie pomóc w przypadku następujących kwestii:

- Zapytania handlowe i informacje o produktach
- Pytania dotyczące wykorzystania produktów i problemów z nimi związanych
- Zapytania dotyczące usług naprawy i gwarancji

Centrum napraw serwisowych:

<http://www.tekcare.com.tw/branchMap.page>

Spółka TekCare to autoryzowane centrum serwisowe firmy Epson Taiwan Technology & Trading Ltd.

Pomoc dla użytkowników w Australii

Oddział Epson Australia pragnie zapewnić najwyższy poziom obsługi klienta. Poza dokumentacją produktu udostępniamy następujące źródła informacji:

Adres internetowy

<http://www.epson.com.au>

Dostęp do stron WWW oddziału Epson Australia. Warto od czasu do czasu odwiedzać tę stronę! Udostępnia ona obszar pobierania plików ze sterownikami, punkty kontaktowe firmy Epson, informacje o nowych produktach oraz pomoc techniczna za pośrednictwem poczty e-mail.

Pomoc techniczna Epson

Telefon: 1300-361-054

Pomoc techniczna firmy Epson jest ostatnim środkiem zaradczym gwarantującym naszym klientom dostęp do porad. Operatorzy w pomocy technicznej mogą pomóc w instalacji, konfiguracji i używaniu produktów firmy Epson. Nasz zespół pomocy przedsprzedażowej może udostępnić dokumentację dotyczącą nowych produktów firmy Epson oraz poinformować, gdzie jest najbliższy punkt sprzedaży lub serwisu. Odpowiadamy na wiele rodzajów pytań.

Zachęcamy do przygotowania wszystkich odpowiednich informacji przed wybraniem numeru. Im więcej informacji zostanie przygotowanych, tym szybciej pomożemy w rozwiązaniu problemu. Dane te obejmują dokumentację do produktu Epson, informacje o rodzaju komputera, systemie operacyjnym, aplikacjach i wszystkie inne, które uważasz za niezbędne.

Przenoszenie produktu

Firma Epson zaleca pozostawienie opakowania po produkcie na wypadek konieczności jego przenoszenia w przyszłości. Zaleca się również zabezpieczenie pojemnika z tuszem taśmą klejącą i utrzymywanie produktu w pozycji pionowej.

Pomoc dla użytkowników w Nowej Zelandii

Epson Nowa Zelandia pragnie zapewnić wysoki poziom obsługi klienta. Poza dokumentacją produktu udostępniamy następujące źródła pozyskiwania informacji:

Adres internetowy

<http://www.epson.co.nz>

Dostęp do stron internetowych Epson Nowa Zelandia. Warto od czasu do czasu odwiedzać tę stronę! Udostępnia ona obszar pobierania plików ze sterownikami, punkty kontaktowe firmy Epson, informacje o nowych produktach oraz pomoc techniczna za pośrednictwem poczty e-mail.

Pomoc techniczna Epson

Telefon: 0800 237 766

Pomoc techniczna firmy Epson jest ostatnim środkiem zaradczym gwarantującym naszym klientom dostęp do porad. Operatorzy w pomocy technicznej mogą pomóc w instalacji, konfiguracji i używaniu produktów firmy Epson. Nasz zespół pomocy przedsprzedażowej może udostępnić dokumentację dotyczącą nowych produktów firmy Epson oraz poinformować, gdzie jest najbliższy punkt sprzedaży lub serwisu. Odpowiadamy na wiele rodzajów pytań.

Dodatek

Zachęcamy do przygotowania wszystkich odpowiednich informacji przed wybraniem numeru. Im więcej informacji zostanie przygotowanych, tym szybciej pomożemy w rozwiązaniu problemu. Informacje te obejmują dokumentację produktu Epson, typ komputera, system operacyjny, aplikacje oraz dowolne inne informacje, które użytkownik uzna za potrzebne.

Przenoszenie produktu

Firma Epson zaleca pozostawienie opakowania po produkcie na wypadek konieczności jego przenoszenia w przyszłości. Zaleca się również zabezpieczenie pojemnika z tuszem taśmą klejącą i utrzymywanie produktu w pozycji pionowej.

Pomoc dla użytkowników w Singapurze

Źródła informacji, wsparcie i usługi udostępniane przez firmę Epson Singapore to:

WWW

<http://www.epson.com.sg>

Dostępne są informacje dotyczące specyfikacji produktów, sterowniki do pobrania, najczęściej zadawane pytania (FAQ), zapytania handlowe i obsługa techniczna pocztą e-mail.

Pomoc techniczna Epson

Numer bezpłatny: 800-120-5564

Nasz dział pomocy technicznej może telefonicznie pomóc w przypadku następujących kwestii:

- Zapytania handlowe i informacje o produktach
- Pytania dotyczące użytkowania produktów i rozwiązywania problemów
- Zapytania dotyczące usług naprawy i gwarancji

Pomoc dla użytkowników w Tajlandii

Informacje, wsparcie i obsługa:

WWW

<http://www.epson.co.th>

Dostępne są informacje dotyczące specyfikacji produktów, sterowniki do pobrania, najczęściej zadawane pytania (FAQ) i poczta e-mail.

Gorąca linia firmy Epson

Telefon: 66-2685-9899

E-mail: support@eth.epson.co.th

Konsultanci naszej gorącej linii udzielają pomocy telefonicznej w następujących kwestiach:

- Zapytania handlowe i informacje o produktach
- Pytania dotyczące wykorzystania produktów i problemów z nimi związanych
- Zapytania dotyczące usług naprawy i gwarancji

Pomoc dla użytkowników w Wietnamie

Informacje, wsparcie i obsługa:

Gorąca linia firmy Epson

Telefon (Ho Chi Minh): 84-8-823-9239

Telefon (Hanoi): 84-4-3978-4785, 84-4-3978-4775

Centrum obsługi firmy Epson

65 Truong Dinh Street, District 1, Hochiminh City, Vietnam.

29 Tue Tinh, Quan Hai Ba Trung, Hanoi City, Vietnam

Pomoc dla użytkowników w Indonezji

Informacje, wsparcie i obsługa:

WWW

<http://www.epson.co.id>

- Informacje dotyczące specyfikacji produktów i sterowniki do pobrania
- Najczęściej zadawane pytania (FAQ), zapytania handlowe, pytania przez e-mail

Gorąca linia firmy Epson

Telefon: 62-1500-766

Faks: 62-21-808-66-799

Konsultanci naszej gorącej linii udzielają pomocy, telefonicznie lub faksem, w następujących kwestiach:

- Zapytania handlowe i informacje o produktach
- Pomoc techniczna

Centrum obsługi firmy Epson

Prowincja	Nazwa firmy	Adres	Telefon E-mail
DKI JAKARTA	ESS Jakarta MG. DUA	RUKO MANGGA DUA MALL NO. 48 JL. ARTERI MANGGA DUA - JAKARTA UTARA- DKI	(+6221)62301104 jkt-technical1@epson- indonesia.co.id
NORTH SUMATERA	ESC Medan	Kompleks Graha Niaga, Jl. Bambu II No. A-4, Medan- 20114	(+6261)42066090/42066091 mdn-technical@epson- indonesia.co.id
WEST JAWA	ESC Bandung	JL. CIHAMPELAS NO. 48A-BANDUNG JABAR 40116	(+6222)4207033 bdg-technical@epson- indonesia.co.id

Dodatek

Prowincja	Nazwa firmy	Adres	Telefon E-mail
DI YOGYAKARTA	ESC Yogyakarta	YAP Square, Blok A No.6 Jl. C Simanjutak YOGYAKARTA - DIY	(+62274)581065 ygy-technical@epson- indonesia.co.id
EAST JAWA	ESC Surabaya	HITECH MALL LT.2 BLOK A NO. 24 JL. KUSUMA BANGSA NO. 116 -118 - SURABAYA JATIM	(+6231)5355035 sby-technical@epson- indonesia.co.id
SOUTH SULAWESI	ESC Makassar	JL. GUNUNG BAWAKARAENG NO. 68E - MAKASSAR SULSEL	(+62411)328212 mksr-technical@epson- indonesia.co.id
WEST KALIMANTAN	ESC Pontianak	JL. NUSA INDAH I NO. 40A PONTIANAK KALBAR 78117	(+62561)735507 pontianak-technical@epson- indonesia.co.id
PEKANBARU	ESC PEKANBARU	JL. TUANKU TAMBUSAI NO. 353 - PEKANBARU RIAU	(+62761)21420 pkb-technical@epson- indonesia.co.id
DKI JAKARTA	ESS JAKARTA KEIAI	WISMA KEIAI LT. 1 JL. JEND. SUDIRMAN KAV. 3 JAKPUS DKI JAKARTA	(+6221)5724335 ess.support@epson- indonesia.co.id
EAST JAWA	ESS SURABAYA	JL. JAWA NO. 2-4 KAV. 29, RUKO SURYA INTI, SURABAYA - JATIM	(+6231)5014949 esssby.support@epson- indonesia.co.id
BANTEN	ESS SERPONG	Ruko mall WTC MATAHARI no. 953 SERPONG - Banten	(+6221)53167051 esstag.support@epson- indonesia.co.id
CENTRAL JAWA	ESS SEMARANG	Komplek Ruko Metro Plaza Blok C20 , Jl. MT Haryono No 970 Semarang - Jawa tengah	(+6224)8313807 esssmg.support@epson- indonesia.co.id
EAST KALIMANTAN	ESC SAMARINDA	Jl. KH. Wahid Hasyim (M. Yamin) Kel. Sempaja Selatan Kec. Samarinda Utara Samarinda- Kalimantan Timur (samping kantor pos)	(+62541)7272904 escsmd.support@epson- indonesia.co.id
SOUTH SUMATERA	ESC PALEMBANG	Jl. H.M. Rasyid Nawawi no.249, kelurahan 9 ilir Palembang - Sumsel	(+62711)311330 escplg.support@epson- indonesia.co.id
EAST JAVA	ESC JEMBER	Jl. Panglima Besar Sudirman No.1 D JEMBER - JAWA TIMUR (Depan Balai Penelitian dan Pengolahan Kakao)	(+62331) 486468,488373 jmr-admin@epson-indonesia.co.id jmr-technical@epson- indonesia.co.id
NORTH SULAWESI	ESC MANADO	Tekno @Megamall, Megamall LG TK-21 Jl. Piere Tendean Kawasan Megamas Boulevard Manado 95111	(+62431)7210033 MND-ADMIN@EPSON- INDONESIA.CO.ID

Dodatek

W przypadku niewymienionych tutaj miast należy zadzwonić na numer gorącej linii: 08071137766.

Pomoc dla użytkowników w Malezji

Informacje, wsparcie i obsługa:

WWW

<http://www.epson.com.my>

- Informacje dotyczące specyfikacji produktów i sterowniki do pobrania
- Najczęściej zadawane pytania (FAQ), zapytania handlowe, pytania przez e-mail

Infolinia Epson

Telefon: +60 1800-8-17349

- Zapytania handlowe i informacje o produktach
- Pytania dotyczące wykorzystania produktów i problemów z nimi związanych
- Zapytania dotyczące usług naprawy i gwarancji

Główne biuro

Telefon: 603-56288288

Faks: 603-5628 8388/603-5621 2088

Pomoc dla użytkowników w Indiach

Informacje, wsparcie i obsługa:

WWW

<http://www.epson.co.in>

Dostępne są informacje dotyczące specyfikacji produktów, sterowniki do pobrania oraz odpowiedzi na zapytania dotyczące produktów.

Pomoc telefoniczna

- Serwis, informacje o produktach i zamawianie materiałów eksploatacyjnych (linie BSNL)
Numer bezpłatny: 18004250011
Dostępność w godzinach od 9:00 do 18:00, od poniedziałku do soboty (z wyjątkiem świąt)
- Serwis (CDMA i użytkownicy mobilni)
Numer bezpłatny: 186030001600
Dostępność w godzinach od 9:00 do 18:00, od poniedziałku do soboty (z wyjątkiem świąt)

Pomoc dla użytkowników na Filipinach

W celu uzyskania wsparcia technicznego oraz innych usług posprzedażnych użytkownicy mogą kontaktować się z firmą Epson Philippines Corporation pod następującymi numerami telefonów i faksów oraz adresami e-mail:

Dodatek

WWW

<http://www.epson.com.ph>

Dostępne są informacje dotyczące specyfikacji produktów, sterowniki do pobrania, najczęściej zadawane pytania (FAQ) i odpowiedzi na zapytania pocztą e-mail.

Centrum obsługi klienta Epson

Numer bezpłatny: (PLDT) 1800-1069-37766

Numer bezpłatny: (Digital) 1800-3-0037766

Aglomeracja Manili: (+632)441-9030

Witryna internetowa: <https://www.epson.com.ph/contact>

E-mail: customercare@epc.epson.com.ph

Nasz dział obsługi klienta może telefonicznie pomóc w przypadku następujących kwestii:

- Zapytania handlowe i informacje o produktach
- Pytania dotyczące wykorzystania produktów i problemów z nimi związanych
- Zapytania dotyczące usług naprawy i gwarancji

Epson Philippines Corporation

Linia międzymiastowa: +632-706-2609

Faks: +632-706-2665