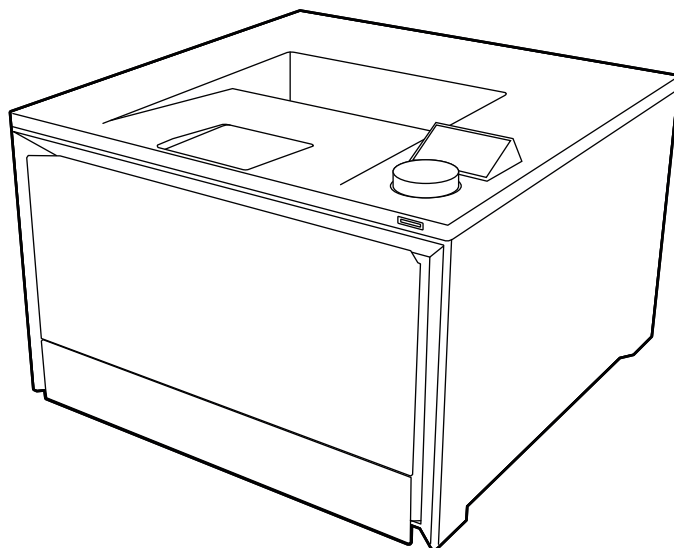




HP Color LaserJet Pro 4201

HP Color LaserJet Pro 4202

Podręcznik użytkownika



www.hp.com/support/colorlj4201-4203



HP Color LaserJet Pro 4201, HP Color LaserJet Pro 4202 – Podręcznik użytkownika

PODSUMOWANIE

Niniejszy podręcznik zawiera informacje dotyczące konfiguracji, użytkowania, gwarancji, bezpieczeństwa i ochrony środowiska.

Informacje prawne

Prawa autorskie i licencja

© Copyright 2022 HP Development Company, L.P.

Kopiowanie, adaptacja lub tłumaczenie bez uprzedniej pisemnej zgody są zabronione, wyłączając możliwości objęte przepisami prawa autorskiego.

Informacje zawarte w niniejszym dokumencie mogą ulec zmianie bez uprzedzenia.

Jedyna gwarancja, jakiej udziela się na produkty i usługi firmy HP, znajduje się w dołączonych do nich warunkach gwarancji. Żaden zapis w niniejszym dokumencie nie może być interpretowany jako gwarancja dodatkowa. Firma HP nie ponosi żadnej odpowiedzialności za jakiegokolwiek braki ani za techniczne lub redakcyjne błędy w niniejszym dokumencie.

Edition 1, 10/2022

Znaki firmowe

Adobe®, Adobe Photoshop®, Acrobat® i PostScript® są znakami towarowymi firmy Adobe Systems Incorporated.

Apple i logo Apple są znakami towarowymi firmy Apple Inc. zastrzeżonymi w Stanach Zjednoczonych i innych krajach.

macOS jest znakiem towarowym firmy Apple Inc. zarejestrowanym w Stanach Zjednoczonych i innych krajach.

AirPrint jest znakiem towarowym firmy Apple Inc. zarejestrowanym w Stanach Zjednoczonych i innych krajach.

Google™ jest znakiem towarowym firmy Google, Inc.

Microsoft®, Windows® i Windows Server® są zastrzeżonymi w USA znakami towarowymi firmy Microsoft Corporation.

UNIX® jest zarejestrowanym znakiem towarowym firmy Open Group.

Spis treści

1	Ogólne informacje o drukarce	1
	Ikony ostrzegawcze	1
	Potencjalne niebezpieczeństwo porażenia elektrycznego	2
	Widoki drukarki	2
	Widok drukarki z przodu	2
	Widok drukarki z tyłu	3
	Widok panelu sterowania	4
	Dane techniczne drukarki	6
	Dane techniczne	6
	Obsługiwane systemy operacyjne	7
	Rozwiązania do druku mobilnego	9
	Wymiary drukarki	9
	Zużycie energii, specyfikacje elektryczne i emisja akustyczna	10
	Zakres środowiska pracy	10
	Konfiguracja drukarki i instalacja oprogramowania	11
2	Podajniki papieru	12
	Wkładanie papieru do podajnika 1 (podajnik uniwersalny)	12
	Wkładanie papieru do podajnika 1 (podajnik uniwersalny)	12
	Orientacja papieru w podajniku 1	14
	Wkładanie papieru do podajnika 2	15
	Wkładanie papieru do podajnika 2	15
	Orientacja papieru w podajniku 2	17
	Wkładanie papieru do podajnika 3 (akcesorium opcjonalnie)	19
	Wkładanie papieru do podajnika 3 (akcesorium opcjonalnie)	19
	Orientacja papieru w podajniku 3	21
	Wkładanie kopert i drukowanie na nich	22
	Drukowanie na kopertach	22
	Orientacja kopert	22
3	Materiały eksploatacyjne, akcesoria i podzespoły	24
	Drukarka obsługująca zabezpieczenia dynamiczne	24
	Zamawianie materiałów eksploatacyjnych, akcesoriów i części zamiennych	24
	Zamawianie	25
	Materiały eksploatacyjne i akcesoria	25
	Części do samodzielnej naprawy przez klienta	26
	Skonfiguruj ustawienia zabezpieczeń kasety z tonerem HP	27
	Wprowadzenie	27
	Włączanie i wyłączanie funkcji reguł dla kaset	28
	Włączanie i wyłączanie funkcji zabezpieczenia kasety	30

Wymiana wkładów z tonerem.....	33
Informacje na temat wkładu z tonerem.....	33
Wymywanie i wymiana wkładów z tonerem.....	35
4 Drukowanie.....	40
Korzystanie z programu HP Smart do drukowania z chmury.....	40
Zadania drukowania (Windows).....	40
Sposób drukowania (system Windows).....	41
Automatyczne drukowanie po obu stronach (Windows).....	41
Ręczne drukowanie po obu stronach (Windows).....	41
Drukowanie wielu stron na jednym arkuszu (Windows).....	42
Wybór rodzaju papieru (Windows).....	42
Dodatkowe zadania drukowania.....	43
Zadania drukowania (macOS).....	43
Sposób drukowania (macOS).....	43
Automatyczne drukowanie po obu stronach (macOS).....	43
Ręczne drukowanie po obu stronach (macOS).....	44
Drukowanie wielu stron na jednym arkuszu (macOS).....	44
Wybór rodzaju papieru (macOS).....	45
Dodatkowe zadania drukowania.....	45
Przechowywanie zadań drukowania w pamięci drukarki w celu późniejszego wydrukowania lub wydruku poufnego.....	45
Wprowadzenie.....	46
Przed rozpoczęciem pracy.....	46
Konfiguracja przechowywania zadań.....	46
Wyłączanie lub włączanie funkcji przechowywania zadań.....	47
Tworzenie przechowywanego zadania (Windows).....	47
Tworzenie przechowywanego zadania (macOS).....	48
Drukowanie przechowywanego zadania.....	49
Usuwanie przechowywanego zlecenia.....	49
Informacje wysyłane do drukarki w celu rejestrowania zadań.....	50
Drukowanie dla urządzeń przenośnych.....	50
Wprowadzenie.....	50
Drukowanie w trybie Wi-Fi Direct (tylko modele z obsługą sieci bezprzewodowej).....	50
Oprogramowanie AirPrint.....	52
Wbudowane rozwiązanie druku w systemie Android.....	52
Drukowanie z dysku flash USB.....	52
Wprowadzenie.....	53
Drukowanie dokumentów z USB.....	53
5 Zarządzanie drukarką.....	55
Korzystanie z aplikacji HP Smart.....	55
Zmiana typu połączenia drukarki (Windows).....	55
Zaawansowana konfiguracja za pomocą wbudowanego serwera internetowego HP i strony głównej drukarki (EWS).....	56
Otwórz stronę serwera EWS urządzenia w przeglądarce internetowej.....	56
Menu wbudowanego serwera internetowego.....	56

Konfigurowanie ustawień sieci IP	58
Oświadczenie dotyczące udostępniania drukarki	58
Wyświetlanie lub zmiana ustawień sieciowych.....	59
Zmiana nazwy drukarki w sieci.....	59
Ręczna konfiguracja parametrów TCP/IP IPv4 z panelu sterowania urządzenia.....	60
Ustawienia szybkości łącza i duplexu.....	60
Funkcje zabezpieczające drukarkę	61
Wprowadzenie	61
Ustalanie lub zmiana hasła systemu za pomocą wbudowanego serwera internetowego	61
Ustawienia oszczędzania energii.....	62
Drukowanie przy użyciu ustawienia EconoMode.....	62
Skonfiguruj ustawienia trybu uśpienia	63
Ustaw tryb zamknięcia	63
Ustawianie wyłączania zamykania	63
HP Web Jetadmin.....	64
Drukarka obsługująca zabezpieczenia dynamiczne	64
Aktualizowanie oprogramowania sprzętowego	64
Metoda pierwsza: Aktualizacja za pomocą panelu sterowania	64
Metoda druga: Aktualizacja oprogramowania sprzętowego za pomocą wbudowanego serwera internetowego	65
Metoda 3: Aktualizacja oprogramowania sprzętowego przy użyciu narzędzia aktualizacji drukarki HP	66
6 Rozwiązywanie problemów	67
Obsługa klienta.....	67
System pomocy panelu sterowania.....	67
Przywracanie domyślnych ustawień fabrycznych.....	68
Na panelu sterowania drukarki wyświetlany jest komunikat „Niski poziom tonera w kasecie” lub „Bardzo niski poziom tonera w kasecie”	68
Zmiana ustawień „Niski poziom tonera w kasecie”	69
Zamawianie materiałów eksploatacyjnych	70
Drukarka nie pobiera papieru lub podaje go nieprawidłowo.....	70
Wprowadzenie	70
Drukarka nie pobiera papieru	70
Drukarka pobiera kilka arkuszy papieru.....	72
Usuwanie zacięć papieru.....	74
Lokalizacje zacięcia papieru.....	75
Masz do czynienia z częstymi lub powtarzającymi się zacięciami papieru?	75
13.02 – błąd zacięcia w podajniku 1.....	76
13.03 – błąd zacięcia w podajniku 2.....	79
13.10.yz, 13.11.yz, 13.13.yz – błąd zacięcia w pojemniku wyjściowym.....	82
13.08, 13.09, 13.14, lub 13.15 – błąd zacięcia w obszarze tylnych drzwiczek	82
Błąd zacięcia na wyjściu utrwalacza.....	84
Rozwiązywanie problemów z jakością obrazów.....	85
Wprowadzenie	86
Rozwiązywanie problemów z jakością druku	86
Eliminowanie defektów obrazu	92

Rozwiązywanie problemów z siecią przewodową	99
Wprowadzenie	99
Złe połączenie fizyczne	99
Komputer używa błędnego adresu IP drukarki	100
Komputer nie może skomunikować się z drukarką	100
Drukarka korzysta z nieodpowiednich ustawień łącza i duplexu dla komunikacji z siecią	101
Nowe programy mogły spowodować problemy ze zgodnością	101
Komputer lub stacja robocza mogą być błędnie skonfigurowane	101
Drukarka została wyłączona lub w inne ustawienia sieci są błędne	101
Rozwiązywanie problemów z siecią bezprzewodową	101
Wprowadzenie	101
Lista kontrolna konfiguracji łączności bezprzewodowej	101
Po skonfigurowaniu łączności bezprzewodowej drukarka nie drukuje	102
Drukarka nie drukuje, a na komputerze jest zainstalowane zewnętrzne oprogramowanie zapory	102
Po zmianie miejsca routera bezprzewodowego lub drukarki połączenie bezprzewodowe nie działa	103
Nie można podłączyć większej liczby komputerów do drukarki bezprzewodowej	103
Drukarka bezprzewodowa traci łączność po podłączeniu do sieci VPN	103
Sieci nie ma na liście sieci bezprzewodowych	103
Sieć bezprzewodowa nie działa	103
Przeprowadzanie testu diagnostycznego sieci bezprzewodowej	104
Ograniczanie zakłóceń w sieci bezprzewodowej	104

Załącznik A Serwis i pomoc techniczna **105**

Warunki ograniczonej gwarancji firmy HP	105
Wielka Brytania, Irlandia i Malta	106
Austria, Belgia, Niemcy i Luksemburg	107
Belgia, Francja i Luksemburg	107
Włochy	109
Hiszpania	109
Dania	109
Norwegia	110
Szwecja	110
Portugalia	110
Grecja i Cypr	110
Węgry	111
Czechy	111
Słowacja	111
Polska	112
Bułgaria	112
Rumunia	112
Belgia i Holandia	113
Finlandia	113
Słowenia	113
Chorwacja	114
Łotwa	114
Litwa	114
Estonia	115

Gwarancja HP Premium Protection Warranty: informacja o ograniczonej gwarancji na kasety z tonerem LaserJet.....	115
Warunki ograniczonej gwarancji dotyczącej materiałów eksploatacyjnych o długim czasie eksploatacji i zestawów konserwacyjnych	115
Drukarka obsługująca zabezpieczenia dynamiczne	116
Polityka firmy HP odnośnie do materiałów eksploatacyjnych innych producentów.....	117
Witryna sieci Web firmy HP dotycząca zapobieganiu fałszerstwom	117
Dane zapisane we kasety z tonerem.....	117
Umowa licencyjna użytkownika oprogramowania.....	118
Gwarancja dotycząca samodzielnej naprawy przez klienta.....	123
Obsługa klienta.....	124
Załącznik B Program zgodności produktu z zasadami ochrony środowiska.....	125
Ochrona środowiska naturalnego.....	125
Emisja ozonu.....	125
Pobór mocy	125
Zużycie tonera.....	126
Użytkowanie papieru.....	126
Tworzywa sztuczne	126
Materiały eksploatacyjne do drukarki HP LaserJet.....	126
Papier.....	126
Ograniczenia dotyczące materiałów	126
Informacje dotyczące baterii	127
Pozbywanie się niepotrzebnego sprzętu przez użytkowników (UE, Wielka Brytania i Indie).....	127
Recykling sprzętu elektronicznego.....	127
Informacje dotyczące recyklingu sprzętu w Brazylii.....	128
WEEE (Turcja).....	128
Substancje chemiczne	128
Dane zużycia energii produktu według komisji Unii Europejskiej - rozporządzenie 1275/2008 - i stosownych wymagań ustawowych Wielkiej Brytanii.....	128
Informacje dla użytkowników produktów oznaczonych etykietą SEPA (Chiny).....	128
Wprowadzenie etykiety energetycznej umieszczonej na drukarkach, faksach i kopiarkach w Chinach.....	129
Oświadczenie dotyczące dyrektywy RoHS (Indie).....	129
Tabela materiałów (Chiny).....	130
Arkusze danych dotyczących bezpieczeństwa materiału (MSDS)	130
EPEAT	130
Tabela substancji (Tajwan).....	131
Więcej informacji.....	131
Załącznik C Informacje wynikające z przepisów prawnych.....	133

Oświadczenia wymagane przepisami prawa	133
Prawny numer modelu	133
Informacja prawna dla UE i Wielkiej Brytanii.....	133
Przepisy Federalnej Komisji Łączności (FCC).....	134
Kanada – Oświadczenie o zgodności z normą ICES-003 dotyczącą przemysłu kanadyjskiego.....	134
Oświadczenie VCCI (Japonia)	134
Instrukcje dotyczące kabla zasilającego	134
Oświadczenie dotyczące przewodu zasilającego (Japonia).....	135
Bezpieczeństwo lasera	135
Oświadczenie dotyczące lasera (Finlandia).....	135
Warunki gwarancji dotyczące krajów nordyckich (Dania, Finlandia, Norwegia, Szwecja).....	136
Oświadczenie GS (Niemcy)	136
Euroazjatycka Zgodność (Armenia, Białoruś, Kazachstan, Kirgistan, Rosja)	137
Oświadczenie dot. portu BSMI USB (Walk-up) (Tajwan)	137
Stabilność produktu	137
Oświadczenia dotyczące komunikacji bezprzewodowej.....	138
Informacja prawna dla Europy	138
Białoruś.....	138
Oświadczenie zgodności z przepisami FCC (Stany Zjednoczone).....	138
Oświadczenie (Australia)	139
Brazylia: (Portugalski)	139
Oświadczenia (Kanada).....	139
Industry of Canada - Produkty pracujące powyżej 5 GHz.....	139
Narażenie na promieniowanie radiowe (Kanada).....	139
Informacja prawna dla krajów europejskich.....	140
Chiny CMIIT Oświadczenie dotyczące łączności bezprzewodowej.....	140
Informacje dotyczące Japonii.....	140
Informacje dotyczące Rosji.....	140
Oświadczenie dla Meksyku	140
Oświadczenie (Tajwan)	140
Oświadczenie NCC (Tajwan).....	140
Oświadczenie dotyczące łączności bezprzewodowej (Tajlandia).....	141
Oznaczenie łączności bezprzewodowej Vietnam Telecom dla zaakrobowanych produktów typu ICTQC	141
Indeks.....	142

1 Ogólne informacje o drukarce

Zapoznaj się lokalizacją elementów drukarki, parametrami fizycznymi i technicznymi drukarki oraz sprawdź, gdzie można znaleźć informacje na temat konfiguracji.

Poniższe informacje są poprawne w chwili publikacji. Aktualne informacje:

<http://www.hp.com/support/colorlj4201-4203>

Informacje dodatkowe:

Pełne wsparcie HP dla drukarki obejmuje następujące informacje:

- Instalacja i konfiguracja
- Nauka i obsługa
- Rozwiązywanie problemów
- Pobieranie aktualizacji programów i oprogramowania sprzętowego
- Dołączanie do forów pomocy technicznej
- Znajdowanie informacji o gwarancji i przepisach

Ikony ostrzegawcze

Należy zachować ostrożność, jeśli widoczna jest ikona ostrzegawcza drukarki HP, zgodnie z definicją ikony.

Rysunek 1-1 Przestroga: Porażenie elektryczne



Rysunek 1-2 Przestroga: Gorąca powierzchnia



Rysunek 1-3 Przestroga: Nie zbliżać żadnych części ciała do ruchomych części



Rysunek 1-4 Przestroga: Ostra krawędź w pobliżu



Rysunek 1-5 Ostrzeżenie



Potencjalne niebezpieczeństwo porażenia elektrycznego

Zapoznaj się z istotnymi informacjami dotyczącymi bezpieczeństwa.

- Przeczytaj ze zrozumieniem oświadczenia dotyczące bezpieczeństwa, aby uniknąć niebezpieczeństwa porażenia elektrycznego.
- Zawsze zachowuj podstawowe środki ostrożności podczas korzystania z tego urządzenia, aby zmniejszyć ryzyko urazów powstałych w wyniku pożaru lub porażenia prądem elektrycznym.
- Przeczytaj ze zrozumieniem wszystkie instrukcje zawarte w podręczniku użytkownika.
- Zwróć uwagę na ostrzeżenia i instrukcje znajdujące się na urządzeniu.
- Podczas podłączania urządzenia do źródła zasilania, używaj tylko uziemionego gniazdka elektrycznego. Jeśli nie wiadomo, czy gniazdo jest uziemione, skontaktuj się z wykwalifikowanym elektrykiem.
- Nie dotykaj styków żadnego z gniazd w urządzeniu. Uszkodzone przewody należy natychmiast wymienić.
- Przed czyszczeniem odłącz urządzenie od gniazda ściennego.
- Nie instaluj ani nie korzystaj z urządzenia w pobliżu wody, ani kiedy użytkownik jest mokry.
- Urządzenie należy bezpiecznie zainstalować na stabilnej płaszczyźnie.
- Należy zainstalować urządzenie w bezpiecznym miejscu, gdzie nikt nie nadeptnie, ani nie potknie się o przewód zasilania.

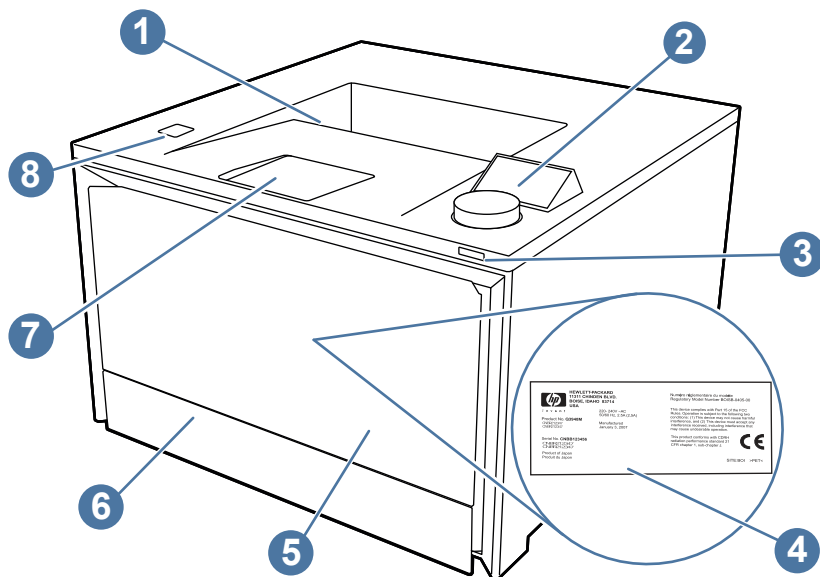
Widoki drukarki

Identyfikowanie określonych części drukarki i panelu sterowania.

Widok drukarki z przodu

Zidentyfikuj części z przodu drukarki.

Rysunek 1-6 Widok drukarki z przodu

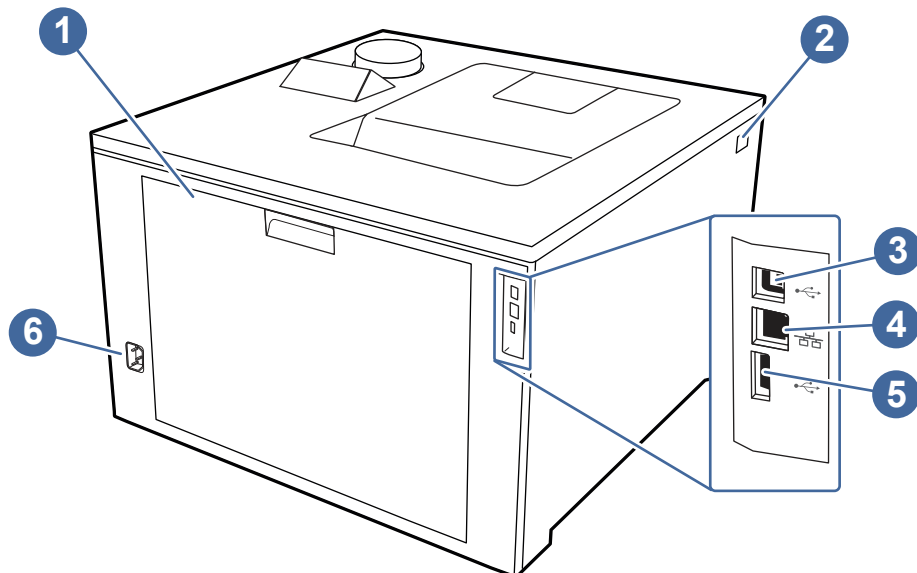


Numer	Opis
1	Pojemnik wyjściowy
2	Panel sterowania z kontrolerem obracającym
3	Przycisk wł./wyl.
4	Etykieta z informacjami o zgodności (za przednimi drzwiczkami)
5	Przednie drzwiczki / podajnik 1 (dostęp do wkładu z tonerem)
6	Podajnik 2
7	Przedłużenie pojemnika wyjściowego
8	Aktywny port USB umożliwiający drukowanie bez użycia komputera (tylko model dw)

Widok drukarki z tyłu

Zidentyfikuj części z tyłu drukarki.

Rysunek 1-7 Widok drukarki z tyłu




Numer	Opis
1	Tylne drzwiczki (umożliwiają usuwanie zacięć)
2	Przycisk zwalniania przednich drzwiczek
3	Port interfejsu USB używany do podłączania drukarki za pośrednictwem portu USB
4	Port Ethernet
5	Port USB (do przechowywania zadań i wydruków poufnych)
6	Połączenie zasilania

Widok panelu sterowania

Wyświetlacz panelu sterowania umożliwia dostęp do funkcji drukarki.

Aby uzyskać informacje dotyczące korzystania z panelu sterowania z przyciskami, zobacz [Korzystanie z panelu sterowania z przyciskami na stronie 5](#).

 **UWAGA:** Aby uzyskać więcej informacji na temat funkcji panelu sterowania drukarki, przejdź do <http://www.hp.com/support/colorlj4201-4203>.

 **UWAGA:** Funkcje wyświetlane na panelu sterowania z przyciskami oraz kolejność ich wyświetlania mogą różnić się w zależności od konfiguracji drukarki.

Rysunek 1-8 Widok panelu sterowania

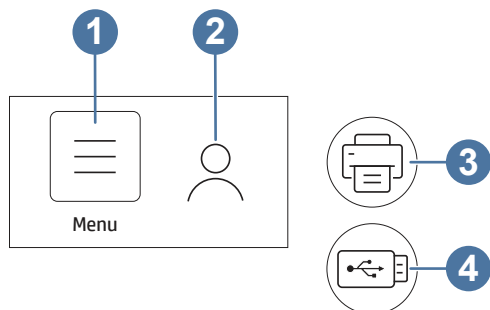



Tabela 1-1 Funkcje panelu sterowania

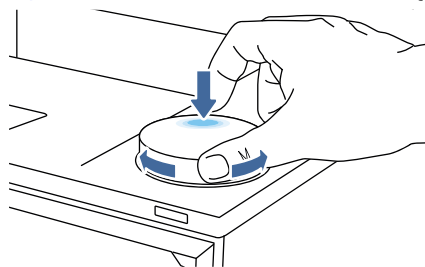
Numer	Pozycja	Opis
1	Menu	Wybierz ten element, aby otworzyć podmenu Menu : <ul style="list-style-type: none">• Informacje• Stan• Drukowanie• Materiały eksploatacyjne• Podajniki• Ustawienia• Narzędzia• Pomoc
2	Logowanie	Wybór tego elementu umożliwia wprowadzenie hasła dla drukarki, jeżeli zostało przypisane.
3	Drukowanie	Wybór tego elementu umożliwia wydrukowanie pliku z napędu USB.
4	Napęd USB	Wybór tego elementu umożliwia aktualizację oprogramowania sprzętowego z napędu USB.

 **UWAGA:** Pomimo że panel sterowania nie jest wyposażony w standardowy przycisk [Anuluj](#), w trakcie realizacji wielu procesów na panelu sterowania wyświetlana jest opcja [Anuluj](#). Umożliwia on użytkownikowi anulowanie procesu drukarki przed jego zakończeniem.

Korzystanie z panelu sterowania z przyciskami

Panel sterowania z przyciskami obsługuje się za pomocą poniższych działań.

Rysunek 1-9 Obrócenie lub naciśnięcie

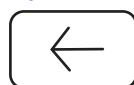


Obróć pokrętko panelu sterowania w prawo lub w lewo, aby przewijać dostępne menu, a następnie naciśnij pokrętko panelu sterowania, aby wybrać element



UWAGA: Aby otworzyć menu skrótów, naciśnij długo pokrętko. To menu skrótów zawiera opcje umożliwiające szybki powrót lub cofnięcie do głównego menu, wyświetlenie stanu drukarki lub dostęp do menu pomocy.

Rysunek 1-10 Wróć



Obróć pokrętko, aby wybrać strzałkę Wstecz, a następnie naciśnij pokrętko, aby powrócić do poprzedniego menu.

Dane techniczne drukarki

Określ dane techniczne posiadanego modelu drukarki.

Dane techniczne

Przejrzyj dane techniczne drukarki.

Zobacz więcej informacji w części <http://www.hp.com/support/colorlj4201-4203>.

Numery produktu dla każdego modelu

- 4201dn - 4RA85F
- 4201dw - 4RA86F
- 4202dn - 4RA87F
- 4202dw - 4RA88F

Tabela 1-2 Parametry obsługi papieru

Funkcje obsługi papieru	4201dn/dw	4202dn/dw
Podajnik 1 (podajnik na 50 arkuszy)	✓	✓
Podajnik 2 (pojemność 250 arkuszy)	✓	✓
Opcjonalny podajnik na 550 arkuszy	Opcjonalnie	Opcjonalnie
Automatyczny druk dwustronny	✓	✓

Tabela 1-3 Specyfikacje łączności

Funkcje łączności	4201dn	4201dw	4202dn	4202dw
Połączenie Ethernet 10/100/1000 sieci LAN z udziałem protokołów IPv4 i IPv6	✓	✓	✓	✓
Port Hi-Speed USB 2.0	✓	✓	✓	✓
Port USB bezpośredniego dostępu	Brak	✓	Brak	✓
Wbudowana dwuzakresowa karta sieci bezprzewodowej z obsługą funkcji Wi-Fi	Brak	✓	Brak	✓

Tabela 1-4 Specyfikacje drukowania

Funkcje drukowania	4201dn/dw	4202dn/dw
Drukuje 33 stron na minutę na papierze A4 oraz 35 stron na papierze w formacie Letter	✓	✓
Przechowywanie zadań i wydruki poufne	✓	✓

Tabela 1-5 Inne specyfikacje

Inne funkcje	4201dn/dw	4202dn/dw
Pamięć 512 MB	✓	✓
Panel sterowania z przyciskami	✓	✓

Obsługiwane systemy operacyjne

Poniższe informacje dotyczą sterowników druku danej drukarki dla systemu Windows i sterowników druku HP dla systemu macOS oraz dla instalatora oprogramowania.

Systemy Windows i MacOS: Ta drukarka obsługuje komputery Mac, system Windows oraz urządzenia mobilne Apple i z systemem Android.

1. Przejdź do strony support.hp.com.
2. Wprowadź nazwę drukarki, aby pobrać sterowniki do niej, utworzyć konto HP, zarejestrować drukarkę i nawiązać połączenie.

Linux: Aby uzyskać informacje i sterowniki druku do systemu Linux, przejdź do strony developers.hp.com/hp-linux-imaging-and-printing.

UNIX: Aby uzyskać informacje i sterowniki druku do systemu UNIX, przejdź do strony www.hp.com/go/unixmodelscripts.

Certyfikat zestawu Citrix Ready Kit – maksymalnie do wersji serwera Citrix Server 7.18: Aby uzyskać więcej informacji, przejdź do strony citrixready.citrix.com

Tabela 1-6 Obsługiwane systemy operacyjne i sterowniki druku

System operacyjny	Zainstalowany sterownik druku (za pomocą oprogramowania w sieci web)
Windows 7 SP1, 32- i 64-bitowy	Sterownik druku „HP PCL 6” dla określonej drukarki jest instalowany w systemie operacyjnym w ramach pełnego pakietu oprogramowania.
Windows 10, 32- i 64-bitowy	Sterownik druku „HP PCL-6” dla określonej drukarki jest instalowany w systemie operacyjnym w ramach pełnego pakietu oprogramowania.
Windows 11 (wersje 32-bitowa i 64-bitowa)	Sterownik druku HP PCL-6 dla określonej drukarki jest instalowany w systemie operacyjnym w ramach pełnego pakietu oprogramowania.
Windows Server 2008 z dodatkiem R2 (wersja 64-bitowa)	Sterownik druku „HP PCL 6” dla danej drukarki jest dostępny do pobrania ze strony internetowej wsparcia technicznego dla drukarki. Pobierz sterownik, a następnie skorzystaj z narzędzia Microsoft Dodaj drukarkę, aby go zainstalować.
Windows Server 2012, 64-bitowy	Sterownik druku PCL 6 dla danej drukarki jest dostępny do pobrania ze strony internetowej wsparcia technicznego dla drukarki. Pobierz sterownik, a następnie skorzystaj z narzędzia Microsoft Dodaj drukarkę, aby go zainstalować.
Windows Server 2012 z dodatkiem R2 (wersja 64-bitowa)	Sterownik druku PCL 6 dla danej drukarki jest dostępny do pobrania ze strony internetowej wsparcia technicznego dla drukarki. Pobierz sterownik, a następnie skorzystaj z narzędzia Microsoft Dodaj drukarkę, aby go zainstalować.
Windows Server 2016, 64-bitowy	Sterownik druku PCL 6 dla danej drukarki jest dostępny do pobrania ze strony internetowej wsparcia technicznego dla drukarki. Pobierz sterownik, a następnie skorzystaj z narzędzia Microsoft Dodaj drukarkę, aby go zainstalować.
Windows Server 2019, 64-bitowy	Sterownik druku PCL 6 dla danej drukarki jest dostępny do pobrania ze strony internetowej wsparcia technicznego dla drukarki. Pobierz sterownik, a następnie skorzystaj z narzędzia Microsoft Dodaj drukarkę, aby go zainstalować.
Windows Server 2022, 64-bitowy	Sterownik druku PCL 6 dla danej drukarki jest dostępny do pobrania ze strony internetowej wsparcia technicznego dla drukarki. Pobierz sterownik, a następnie skorzystaj z narzędzia Microsoft Dodaj drukarkę, aby go zainstalować.
Chrome OS (Chromebook)	Urządzenia Chromebook obsługują drukowanie za pomocą aplikacji HP Smart, ale nie są w pełni obsługiwane podczas konfiguracji drukarki.
MacOS Catalina 10.15, MacOS Big Sur 11.0, MacOS Monterey 12.0	Aby zainstalować sterownik druku, pobierz aplikację HP Easy Start ze strony 123.hp.com . Wykonaj podane czynności, aby zainstalować oprogramowanie drukarki i sterownik druku.



UWAGA: Aktualną listę obsługiwanych systemów operacyjnych można znaleźć na stronie <http://www.hp.com/support/colorlj4201-4203>, na której znajdują się szczegółowe informacje wsparcia technicznego HP dla drukarki.



UWAGA: Sterowniki HP Smart UPD dla tej drukarki znajdują się na stronie internetowej hp.com/go/smartupd.


Tabela 1-7 Minimalne wymagania systemowe

Windows 10, Windows 7 (z dodatkiem Service Pack 1)	macOS Mojave w wer. 10.14, macOS Catalina w wer. 10.15, macOS Big Sur w wer. 11	Urządzenia przenośne z systemem IOS lub Android
<ul style="list-style-type: none">• Wersja 32-bitowa lub 64-bitowa• Dysk twardy o pojemności 2 GB• Połączenie internetowe• Port USB	<ul style="list-style-type: none">• Dysk twardy o pojemności 2 GB• Połączenie internetowe	<p>Połączenie przez router nie jest wymagane</p> <p>www.hp.com/go/mobileprinting</p>

Rozwiązania do druku mobilnego

Firma HP oferuje szereg rozwiązań drukowania z urządzeń mobilnych ułatwiających drukowanie na drukarce HP z poziomu komputera przenośnego, tabletu, smartfona lub innego urządzenia przenośnego.

Aby wyświetlić pełną listę i dokonać najlepszego wyboru, przejdź do strony www.hp.com/go/MobilePrinting.

 **UWAGA:** Zaktualizuj oprogramowanie układowe drukarki, aby upewnić się, że wszystkie możliwości drukowania z urządzeń przenośnych są obsługiwane.

- Wi-Fi Direct w modelach z obsługą sieci bezprzewodowej
- AirPrint
- Oprogramowanie Android Printing
- Aplikacja HP Smart

Wymiary drukarki

Upewnij się, że otoczenie, w którym ma się znajdować drukarka, jest wystarczająco duże, aby ją w nim ustawić.

Rysunek 1-11 Wymiary

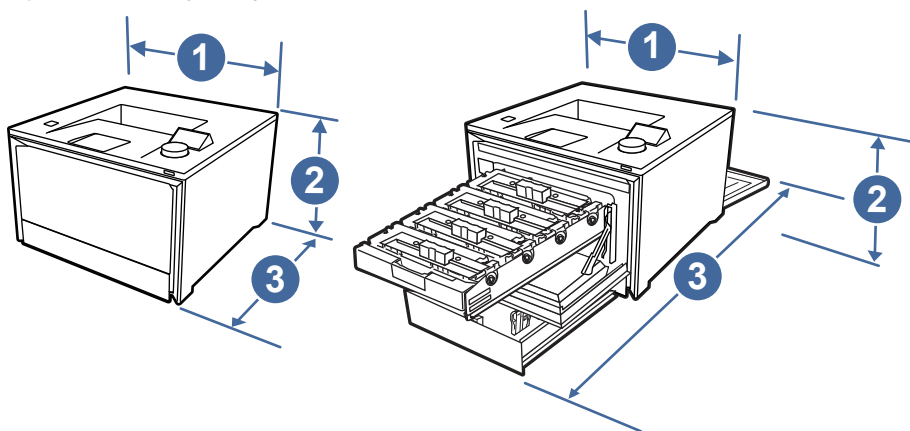


Tabela 1-8 Wymiary drukarki

Pomiar	Drukarka całkowicie zamknięta	Drukarka całkowicie otwarta
1. Szerokość	421 mm	421 mm
2. Wysokość	264 mm	264 mm
3. Głębokość	427 mm	916 mm
Waga (z wkładem)	16,4 kg	16,4 kg

Rysunek 1-12 Wymiary drukarki z opcjonalnym podajnikiem na 550 arkuszy

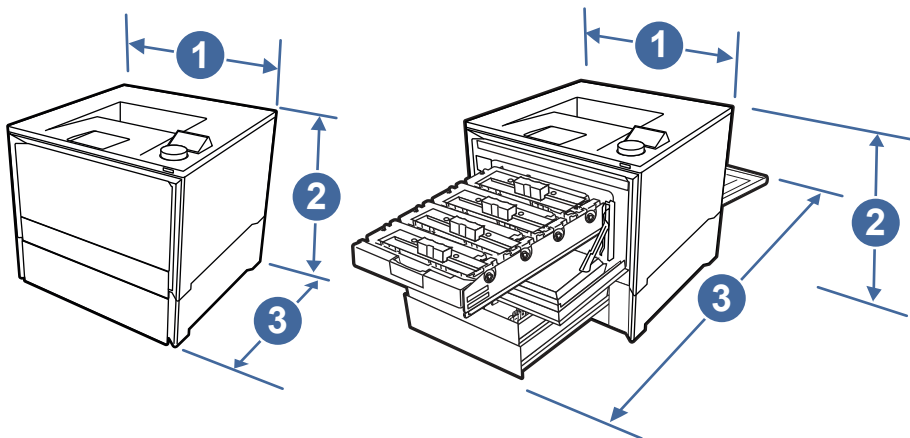


Tabela 1-9 Wymiary drukarki z opcjonalnym podajnikiem na 550 arkuszy

Pomiar	Drukarka całkowicie zamknięta	Drukarka całkowicie otwarta
1. Szerokość	421 mm	421 mm
2. Wysokość	420 mm	420 mm
3. Głębokość	427 mm	928 mm
Waga (z wkładem)	21,6 kg	21,6 kg

Zużycie energii, specyfikacje elektryczne i emisja akustyczna

W celu zapewnienia prawidłowej pracy, drukarka musi znajdować się w środowisku, które spełnia odpowiednie wymagania zasilania.

Zobacz więcej informacji w sekcji www.hp.com/support/colorlj4201-4203.

- ⚠ **OSTROŻNIE:** Wymagania dotyczące zasilania zależą od kraju/rejonu, w którym drukarka została sprzedana. Nie wolno zmieniać napięcia roboczego. Spowoduje to uszkodzenie drukarki oraz unieważnienie gwarancji.

Zakres środowiska pracy

W celu zapewnienia prawidłowej pracy, drukarka musi znajdować się w środowisku, które spełnia odpowiednie wymagania.

Tabela 1-10 Specyfikacje środowiska pracy

Środowisko	Zalecane	Pamięć masowa
Temperatura	Od 15 do 27°C	Od 10 do 32,5°C
Wilgotność względna	Od 30 do 70% wilgotności względnej (RH)	Od 10% do 80% wilgotności względnej

Konfiguracja drukarki i instalacja oprogramowania

Instrukcje dotyczące konfiguracji podstawowej znajdują się w podręczniku instalacji sprzętu, który został dostarczony wraz z drukarką. Dodatkowe instrukcje można uzyskać w dziale pomocy technicznej HP lub w Internecie.

Odwiedź stronę <http://www.hp.com/support/colorlj4201-4203>, aby uzyskać pełne wsparcie HP dla drukarki obejmujące następujące informacje:

- Instalacja i konfiguracja
- Nauka i obsługa
- Rozwiązywanie problemów
- Pobieranie aktualizacji programów i oprogramowania sprzętowego
- Dołączanie do forów pomocy technicznej
- Znajdowanie informacji o gwarancji i przepisach
- Znajdowanie informacji na temat sposobu używania narzędzia Microsoft Dodaj drukarkę

2 Podajniki papieru

Dowiedz się, jak ładować i korzystać z podajników papieru, w tym o sposobie wkładania specjalnych materiałów, takich jak koperty i etykiety.

Poniższe informacje są poprawne w chwili publikacji. Aktualne informacje:
<http://www.hp.com/support/colorlj4201-4203>.

Informacje dodatkowe:

Pełne wsparcie HP dla drukarki obejmuje następujące informacje:

- Instalacja i konfiguracja
- Nauka i obsługa
- Rozwiązywanie problemów
- Pobieranie aktualizacji programów i oprogramowania sprzętowego
- Dołączanie do forów pomocy technicznej
- Znajdowanie informacji o gwarancji i przepisach

Należy zachować ostrożność podczas ładowania podajników papieru.

⚠ OSTROŻNIE: Nie należy otwierać więcej niż jednego podajnika papieru jednocześnie.

Nie należy używać podajnika papieru jako stopnia.

Podczas przemieszczania/przenoszenia produktu wszystkie podajniki muszą być zamknięte.

Podczas zamykania podajników lub szuflad papieru nie należy wkładać do nich ręk.

Jeśli drukarka ma tacę z klawiaturą, zamykaj ją, gdy nie jest używana.

Wkładanie papieru do podajnika 1 (podajnik uniwersalny)

Poniżej opisano sposób wkładania papieru do podajnika 1.

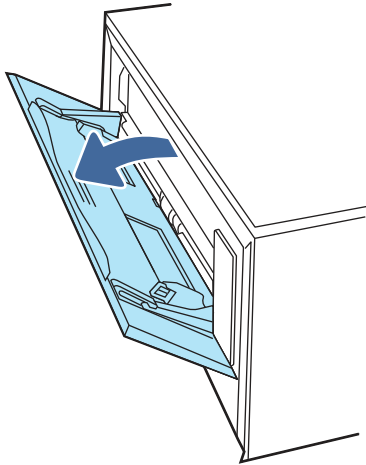
Wkładanie papieru do podajnika 1 (podajnik uniwersalny)

Aby załadować papier do podajnika 1, wykonaj poniższe czynności.

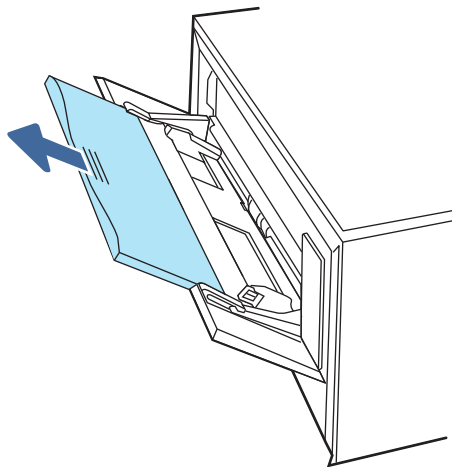
Ten podajnik mieści do 50 arkuszy papieru 75 gramów na metr kwadratowy .

⚠ OSTROŻNIE: Aby uniknąć zacięć papieru, nie dokładaj i nie wyjmuj papieru z zasobnika 1 podczas drukowania.

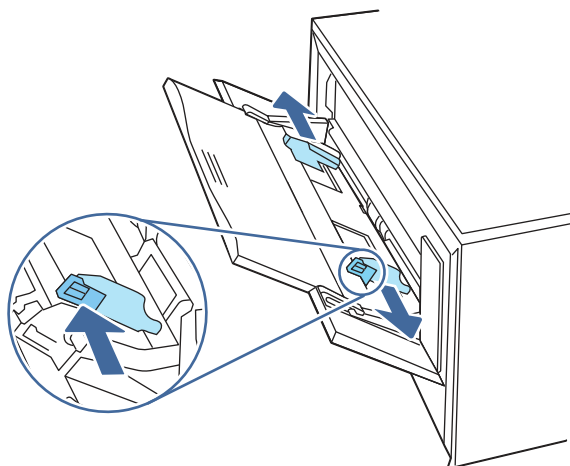
1. Otwórz podajnik 1, chwytając po obu stronach podajnika, a następnie pociągnij w dół.



2. Wsuń przedłużenie podajnika.

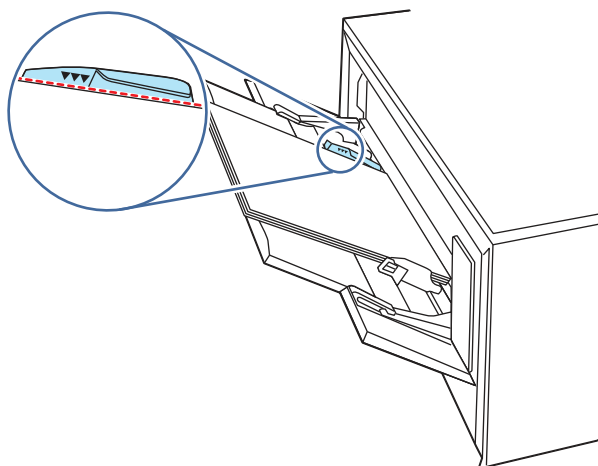


3. Naciśnij wypustkę na prawej prowadnicy papieru, a następnie ustaw prowadnice zgodnie z rozmiarem.



4. Włóż papier do podajnika. Sprawdź, czy papier mieści się pod zatrzaskami na ogranicznikach i nie wystaje ponad wskaźniki załadowania.

Informacje na temat ustawiania orientacji papieru znajdują się w części [Orientacja papieru w podajniku 1 na stronie 14](#).



5. W komputerze lub urządzeniu przenośnym rozpocznij proces drukowania z aplikacji. Upewnij się, że w sterowniku jest ustawiony prawidłowy typ i rozmiar papieru zgodny z arkuszem drukowanym za pośrednictwem podajnika.

Orientacja papieru w podajniku 1

W przypadku korzystania z papieru, który wymaga specjalnej orientacji, załaduj go zgodnie z informacjami zawartymi w poniższej tabeli.

Tabela 2-1 Orientacja papieru w podajniku 1

Rodzaj papieru	Wydruk	Wkładanie papieru
Letterhead lub Preprinted	Drukowanie jednostronne	Drukiem w górę Górną krawędzią skierowaną do drukarki

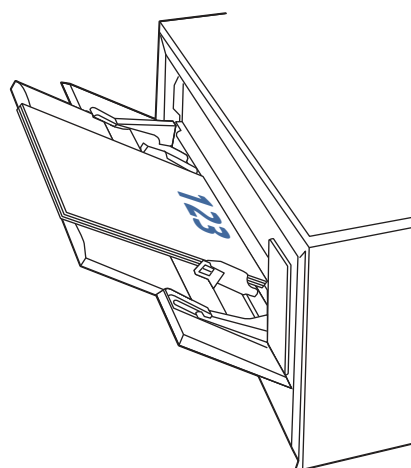
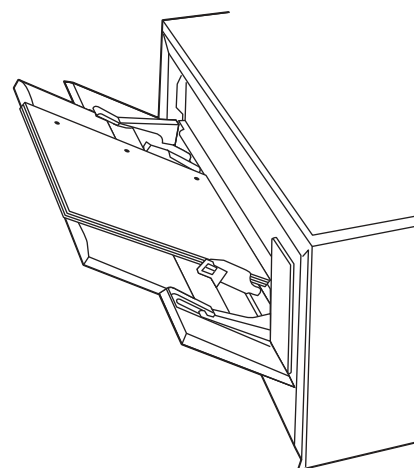
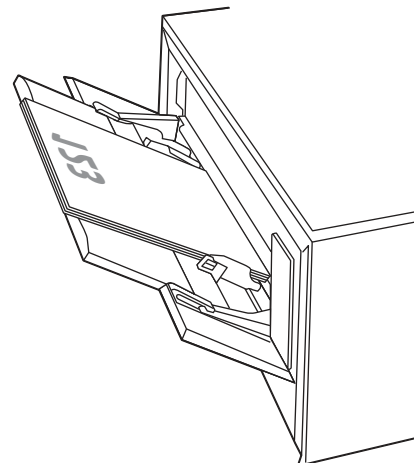


Tabela 2-1 Orientacja papieru w podajniku 1 (ciąg dalszy)

Rodzaj papieru	Wydruk	Wkładanie papieru
Letterhead lub Preprinted	Drukowanie dwustronne	Drukiem do dołu Górną krawędzią skierowaną w stronę przeciwną do drukarki
Dziurkowany	Druk jednostronny lub dwustronny	Drukiem w górę Otwory zwrócone ku lewej stronie drukarki



Wkładanie papieru do podajnika 2

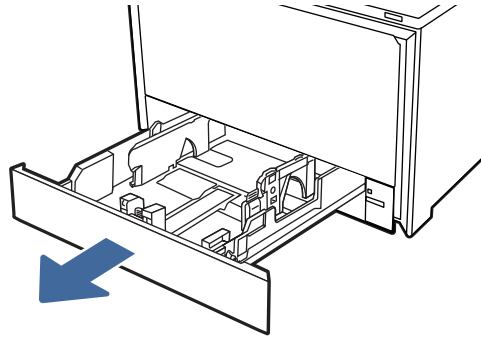
Przejrzyj następujące informacje dotyczące wkładania papieru do podajnika 2.

Wkładanie papieru do podajnika 2

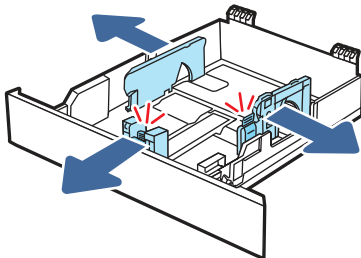
Aby załadować papier do podajnika 2, wykonaj poniższe czynności.

Ten podajnik mieści do 250 arkuszy papieru 75 gramów na metr kwadratowy.

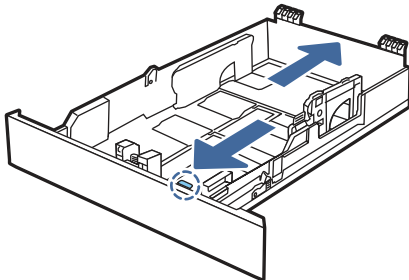
1. Otwórz podajnik 2.



2. Dopasuj prowadnice szerokości przez ściśnięcie zatrzasków regulacyjnych na prowadnicach i przesunięcie prowadnic do krawędzi używanego papieru.



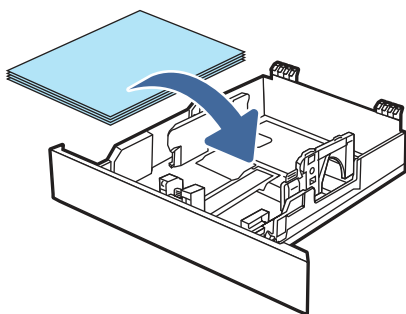
3. Aby włożyć papier w formacie Legal, wysuń przednią część podajnika, ściskając przednią wypustkę i pociągając za przód podajnika.



UWAGA: Podajnik 2 załadowany papierem w formacie Legal wystaje przed drukarkę na ok. 51 mm ().

4. Włóż papier do podajnika.

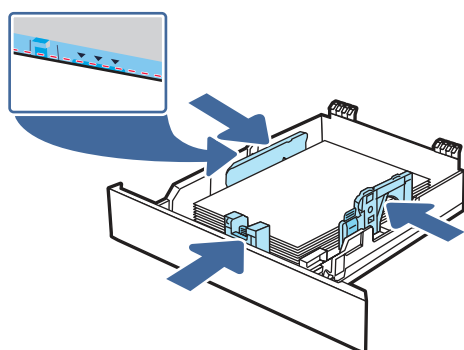
Informacje na temat ustawiania orientacji papieru znajdują się w części [Orientacja papieru w podajniku 2 na stronie 17](#).



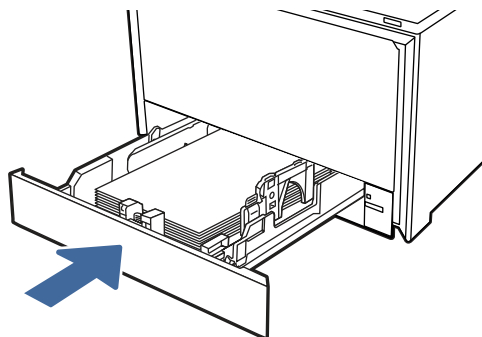
5. Upewnij się, że stos papieru jest płaski we wszystkich czterech narożnikach. Przesuń prowadnice długości i szerokości papieru w taki sposób, aby stykały się ze stosem papieru.



UWAGA: Aby uniknąć zacięć, nie należy przepelniać zasobnika. Upewnij się, że górna krawędź stosu znajduje się poniżej wskaźnika zapelnienia podajnika.



6. Upewniwszy się, że stos papieru nie wystaje ponad wskaźnik zapelnienia podajnika, zamknij podajnik.



UWAGA: Jeśli załadowano papier o formacie Legal, podajnik nie zamknie się do końca.

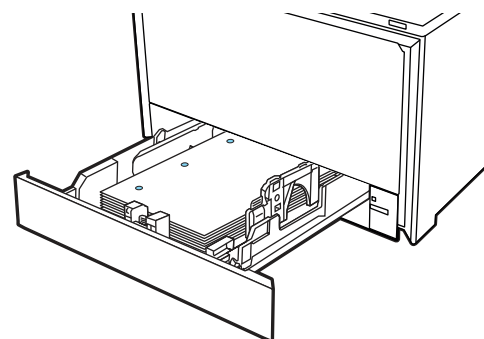
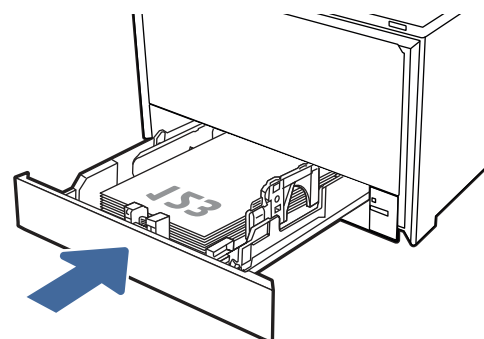
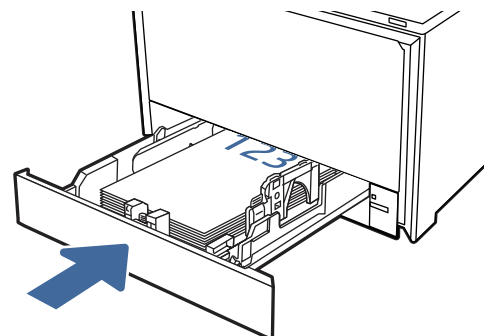
7. W komputerze lub urządzeniu przenośnym rozpocznij proces drukowania z aplikacji. Upewnij się, że w sterowniku jest ustawiony prawidłowy typ i rozmiar papieru zgodny z arkuszem drukowanym za pośrednictwem podajnika.

Orientacja papieru w podajniku 2

W przypadku korzystania z papieru, który wymaga specjalnej orientacji, załaduj go zgodnie z informacjami zawartymi w poniższej tabeli.

Tabela 2-2 Orientacja papieru w podajniku 2

Rodzaj papieru	Wydruk	Wkładanie papieru
Letterhead lub Preprinted	Drukowanie jednostronne	Drukiem w górę Górną krawędzią skierowaną w stronę drukarki.
Letterhead lub Preprinted	Drukowanie dwustronne	Drukiem do dołu Górną krawędzią skierowaną w stronę przeciwną do drukarki
Dziurkowany	Druk jednostronny lub dwustronny	Drukiem w górę Otwory zwrócone ku lewej stronie drukarki



Wkładanie papieru do podajnika 3 (akcesorium opcjonalnie)

Przejrzyj następujące informacje dotyczące wkładania papieru do podajnika 3.

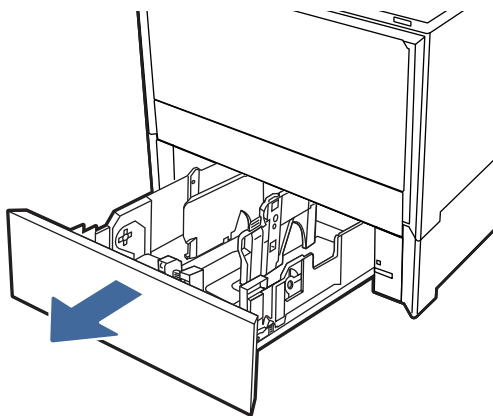
Wkładanie papieru do podajnika 3 (akcesorium opcjonalnie)

Aby załadować papier do podajnika 3, wykonaj poniższe czynności.

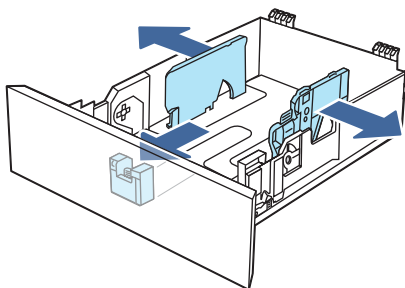
Ten podajnik mieści do 550 arkuszy papieru 75 gramów na metr kwadratowy .

⚠ OSTROŻNIE: Nie należy drukować na kopertach, etykietach lub nieobsługiwanych formatach papieru, korzystając z podajnika 3. W przypadku drukowania na papierze tego rodzaju należy korzystać tylko z podajnika 1 lub podajnika 2 w zależności od typu i formatu używanych nośników.

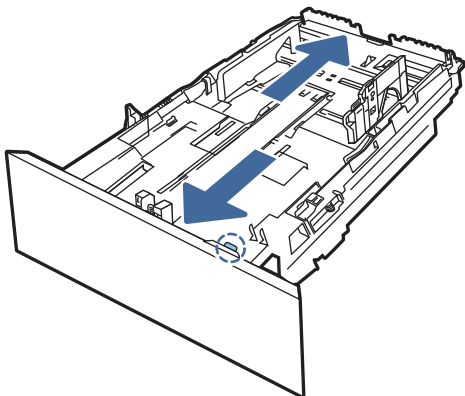
1. Otwórz podajnik 3.




2. Dopasuj prowadnice szerokości przez ściśnięcie zatrzasków regulacyjnych na prowadnicach i przesunięcie prowadnic do krawędzi używanego papieru.



3. Aby włożyć papier w formacie Legal, wysuń przednią część podajnika, ściskając przednią wypustkę i pociągając za przód podajnika.




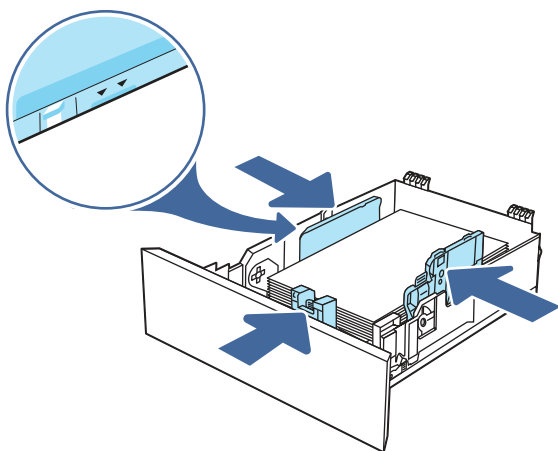
 **UWAGA:** Podajnik 3 załadowany papierem w formacie Legal wystaje przed drukarkę na ok. 51 mm ().

4. Włóż papier do zasobnika.


Informacje na temat ustawiania orientacji papieru znajdują się w części [Orientacja papieru w podajniku 3 na stronie 21](#).

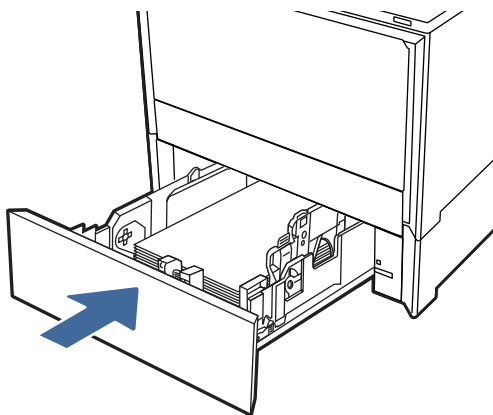
5. Upewnij się, że stos papieru jest płaski we wszystkich czterech narożnikach. Przesuń prowadnice długości i szerokości papieru w taki sposób, aby stykały się ze stosem papieru.

 **UWAGA:** Aby uniknąć zacięć, nie należy przepelniać zasobnika. Upewnij się, że górna krawędź stosu znajduje się poniżej wskaźnika zapelnienia podajnika.



6. Upewniwszy się, że stos papieru nie wystaje ponad wskaźnik zapelnienia podajnika, zamknij podajnik.

 **UWAGA:** Jeśli załadowano papier o formacie Legal, podajnik nie zamknie się do końca.



7. W komputerze lub urządzeniu przenośnym rozpocznij proces drukowania z aplikacji. Upewnij się, że w sterowniku jest ustawiony prawidłowy typ i rozmiar papieru zgodny z arkuszem drukowanym za pośrednictwem podajnika.

Orientacja papieru w podajniku 3

W przypadku korzystania z papieru, który wymaga specjalnej orientacji, załaduj go zgodnie z informacjami zawartymi w poniższej tabeli.

Tabela 2-3 Orientacja papieru w podajniku 3

Rodzaj papieru	Wydruk	Wkładanie papieru
Letterhead lub Preprinted	Drukowanie jednostronne	Drukiem w górę Górną krawędzią skierowaną w stronę drukarki.
Letterhead lub Preprinted	Drukowanie dwustronne	Drukiem do dołu Górną krawędzią skierowaną w stronę przeciwną do drukarki

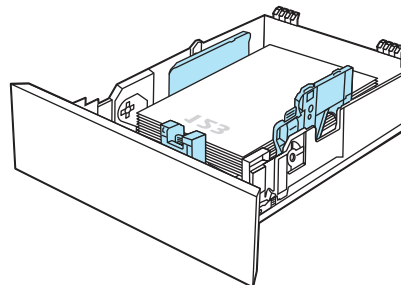
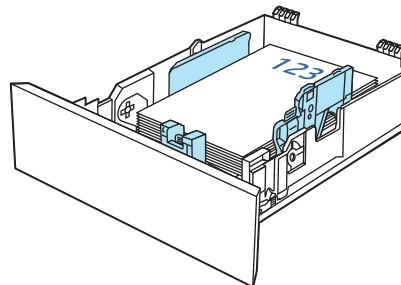
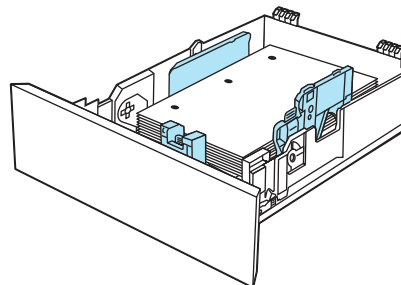


Tabela 2-3 Orientacja papieru w podajniku 3 (ciąg dalszy)

Rodzaj papieru	Wydruk	Wkładanie papieru
Dziurkowany	Druk jednostronny lub dwustronny	Drukiem w górę Otwory zwrócone po lewej stronie drukarki



Wkładanie kopert i drukowanie na nich


Przejrzyj następujące informacje dotyczące wkładania kopert i drukowania na nich.

Drukowanie na kopertach

Aby drukować na kopertach przy użyciu podajnika 1 lub podajnika 2, wykonaj następujące czynności i wybierz odpowiednie ustawienia w sterowniku druku. Podajnik 1 mieści do 10 kopert.

 **UWAGA:** Nie można drukować na kopertach, korzystając z opcjonalnego podajnika 3.

1. W programie wybierz opcję **Drukuj**.
2. Wybierz drukarkę z listy drukarek, a następnie kliknij lub dotknij **Właściwości** lub **Preferencje**, aby utworzyć sterownik druku.

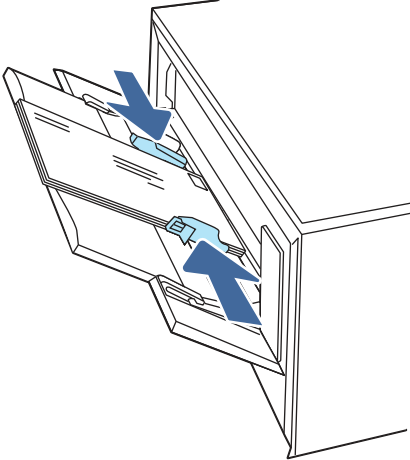
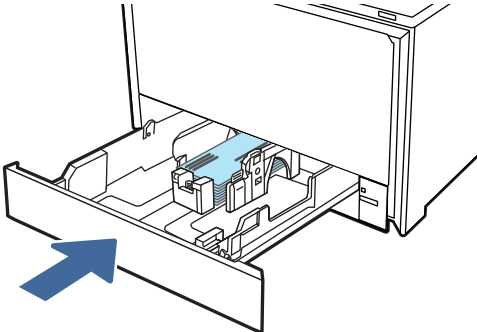
 **UWAGA:** Nazwa przycisku różni się w zależności od różnych programów.

3. Kliknij lub dotknij karty **Dokument**.
4. Z listy rozwijanej **Rozmiar papieru** wybierz odpowiedni rozmiar kopert.
5. Z listy rozwijanej **Rodzaj papieru** wybierz opcję **Koperta**.
6. Z listy rozwijanej **Źródło papieru** wybierz opcję **Podawanie ręczne**.
7. Kliknij przycisk **OK**, aby zamknąć okno dialogowe **Właściwości dokumentu**.
8. W oknie dialogowym **Drukuj** kliknij przycisk **OK**, aby wydrukować zadanie.

Orientacja kopert

Aby drukować na kopertach, należy wkładać je zgodnie z informacjami w poniższej tabeli.

Tabela 2-4 Orientacja kopert

Podajnik	Jak włożyć papier
Podajnik 1	<p data-bbox="679 264 826 289">Drukiem w górę</p> <p data-bbox="679 310 1066 336">Krótki brzeg skierowany w stronę drukarki</p> 
Podajnik 2	<p data-bbox="679 848 826 873">Drukiem w górę</p> <p data-bbox="679 894 1066 919">Krótki brzeg skierowany w stronę drukarki</p> 

3 Materiały eksploatacyjne, akcesoria i podzespoły

Zamawianie materiałów eksploatacyjnych i akcesoriów, wymiana kasety z tonerem lub demontaż i wymiana innej części.

Poniższe informacje są poprawne w chwili publikacji. Aktualne informacje:
<http://www.hp.com/support/colorlj4201-4203>.

Pełne wsparcie HP dla drukarki obejmuje następujące informacje:

- Instalacja i konfiguracja
- Nauka i obsługa
- Rozwiązywanie problemów
- Pobieranie aktualizacji programów i oprogramowania sprzętowego
- Dołączanie do forów pomocy technicznej
- Znajdowanie informacji o gwarancji i przepisach

Drukarka obsługująca zabezpieczenia dynamiczne

Ta drukarka jest przeznaczona do użytku wyłącznie z wkładami wyposażonymi w nowy lub używany układ firmy HP. Używany układ firmy HP umożliwia korzystanie z używanych, regenerowanych i powtórnie napełnionych wkładów.

Drukarka wykorzystuje dynamiczne zabezpieczenia do blokowania wkładów z nieoryginalnym układem. Okresowe aktualizacje oprogramowania sprzętowego za pośrednictwem Internetu pozwolą utrzymać skuteczność dynamicznych zabezpieczeń oraz zablokują wcześniej działające wkłady.

Aktualizacje mogą poprawić, ulepszyć lub rozszerzyć funkcjonalność drukarki, a także chronić je przed naruszeniami bezpieczeństwa i służyć innym celom. Jednakże aktualizacje te mogą również uniemożliwić używanie wkładów wykorzystujących układy firm innych niż HP, wliczając wkłady działające obecnie. Jeżeli nie korzystasz z programów HP, takich jak Instant Ink lub usług wymagających automatycznych aktualizacji oprogramowania sprzętowego poprzez sieć, w większości drukarek HP można ustawić aktualizacje automatyczne lub powiadomienia o dostępności aktualizacji z opcją ich pobrania bądź pominięcia. Aby uzyskać więcej informacji na temat dynamicznych zabezpieczeń oraz konfigurowania aktualizacji oprogramowania sprzętowego w trybie online, przejdź na stronę www.hp.com/learn/ds.

Zamawianie materiałów eksploatacyjnych, akcesoriów i części zamiennych

Dowiedz się, jak uzyskać zamienne materiały eksploatacyjne, akcesoria i podzespoły do drukarki.

Zamawianie

Zamawianie części, materiałów eksploatacyjnych i akcesoriów za pomocą jednego z następujących kanałów.

Tabela 3-1 Opcje zamawiania

Opcja zamawiania	Informacje o składaniu zamówień
Zamawianie materiałów eksploatacyjnych i papieru	www.hp.com
Zamawianie oryginalnych części i akcesoriów firmy HP	www.hp.com/buy/parts
Zamawianie poprzez dostawców usług i wsparcia	Skontaktuj się z przedstawicielem obsługi lub punktem usługowym HP.
Zamawianie za pomocą wbudowanego serwera internetowego HP (EWS)	W przeglądarce internetowej obsługiwanej na komputerze przejdź do paska adresów i podaj nazwę hosta lub adres IP drukarki, aby uzyskać do niej dostęp. Wbudowany serwer internetowy HP zawiera łącze do strony internetowej HP, za pośrednictwem której można zamówić oryginalne materiały eksploatacyjne HP.

Materiały eksploatacyjne i akcesoria

Znajdź informacje na temat materiałów eksploatacyjnych i akcesoriów, które są dostępne do drukarki.



UWAGA: Kasety są przeznaczone do dystrybucji i użytkowania tylko z wyznaczonym produktem; nie będą one działać z innymi modelami drukarek.

Tabela 3-2 Materiały eksploatacyjne – do użytku tylko z modelami 4201

Pozycja	Opis	Numer wkładu	Numer katalogowy
Wkład z czarnym tonerem HP 210A LaserJet	Wymienny wkład z czarnym tonerem o standardowej pojemności	210A	W2100A
Wkład z turkusowym tonerem HP 210A LaserJet	Wymienny wkład z turkusowym tonerem o standardowej pojemności	210A	W2101A
Wkład z żółtym tonerem HP 210A LaserJet	Wymienny wkład z żółtym tonerem o standardowej pojemności	210A	W2102A
Wkład z purpurowym tonerem HP 210A LaserJet	Wymienny wkład z purpurowym tonerem o standardowej pojemności	210A	W2103A
Wkład z wysokowydajnym czarnym tonerem HP 210X LaserJet	Wymienny wkład z czarnym tonerem o dużej pojemności	210X	W2100X
Wkład z wysokowydajnym turkusowym tonerem HP 210X LaserJet	Wymienny wkład z turkusowym tonerem o dużej pojemności	210X	W2101X
Wkład z wysokowydajnym żółtym tonerem HP 210X LaserJet	Wymienny wkład z żółtym tonerem o dużej pojemności	210X	W2102X

Tabela 3-2 Materiały eksploatacyjne – do użytku tylko z modelami 4201 (ciąg dalszy)

Pozycja	Opis	Numer wkładu	Numer katalogowy
Wkład z wysokowydajnym purpurowym tonerem HP 210X LaserJet	Wymienny wkład z purpurowym tonerem o dużej pojemności	210X	W2103X

Tabela 3-3 Materiały eksploatacyjne – do użytku tylko z modelami 4202

Pozycja	Opis	Numer wkładu	Numer katalogowy
Wkład z czarnym tonerem HP 220A LaserJet	Wymienny wkład z czarnym tonerem o standardowej pojemności	220A	W2200A
Wkład z turkusowym tonerem HP 220A LaserJet	Wymienny wkład z turkusowym tonerem o standardowej pojemności	220A	W2201A
Wkład z żółtym tonerem HP 220A LaserJet	Wymienny wkład z żółtym tonerem o standardowej pojemności	220A	W2202A
Wkład z purpurowym tonerem HP 220A LaserJet	Wymienny wkład z purpurowym tonerem o standardowej pojemności	220A	W2203A
Wkład z wysokowydajnym czarnym tonerem HP 220X LaserJet	Wymienny wkład z czarnym tonerem o dużej pojemności	220X	W2200X
Wkład z wysokowydajnym turkusowym tonerem HP 220X LaserJet	Wymienny wkład z turkusowym tonerem o dużej pojemności	220X	W2201X
Wkład z wysokowydajnym żółtym tonerem HP 220X LaserJet	Wymienny wkład z żółtym tonerem o dużej pojemności	220X	W2202X
Wkład z wysokowydajnym purpurowym tonerem HP 220X LaserJet	Wymienny wkład z purpurowym tonerem o dużej pojemności	220X	W2203X

Tabela 3-4 Akcesoria

Pozycja	Numer katalogowy
Niebieski podajnik papieru HP Color LaserJet na 550 arkuszy	28N93A
Szary podajnik papieru HP Color LaserJet na 550 arkuszy (wybór dostępności)	632J6A
Kabel drukarki USB 2.0 typu A do B (standardowy, 2 m)	DT2738

Części do samodzielnej naprawy przez klienta

Części do samodzielnego montażu (CSR) są dostępne do wielu drukarek HP LaserJet i skracają czas naprawy.

Więcej informacji o programie CSR i korzyściach można znaleźć w <http://www.hp.com/go/csr-support> i <http://www.hp.com/go/csr-faq>.

Oryginalne części zamienne HP można zamówić pod adresem <http://www.hp.com/buy/parts> lub kontaktując się z autoryzowanym centrum serwisowym HP lub dostawcą usług pomocy technicznej. Podczas zamawiania potrzebna będzie jedna z następujących informacji: numer katalogowy, numer seryjny (znajdujący się z tyłu drukarki), numer produktu lub nazwa drukarki.

- Części do samodzielnego montażu oznaczone słowem **Obowiązkowo** należy zainstalować samodzielnie. Ewentualnie można skorzystać z płatnej usługi montażu przez serwisanta HP. W ramach gwarancji na drukarkę firmy HP części takie nie są objęte pomocą techniczną u klienta ani nie można ich zwrócić do magazynu.
- Części do samodzielnego montażu oznaczone jako **Opcjonalne** mogą zostać bezpłatnie zainstalowane przez serwisanta HP na życzenie użytkownika w okresie gwarancji na drukarkę.

Tabela 3-5 Części do samodzielnej naprawy przez klienta

Pozycja	Opis	Do samodzielnego montażu	Numer katalogowy
Niebieski podajnik papieru HP Color LaserJet na 550 arkuszy	Wymiana opcjonalnego podajnika 3	Obowiązkowo	28N93A
Szary podajnik papieru HP Color LaserJet na 550 arkuszy (wybór dostępności)	Wymiana opcjonalnego podajnika 3	Obowiązkowo	632J6A

Skonfiguruj ustawienia zabezpieczeń kasety z tonerem HP

Administrator sieci może skonfigurować ustawienia zabezpieczeń kasety z tonerem za pomocą panelu sterowania drukarki lub wbudowanego serwera internetowego (EWS) HP.

Wprowadzenie

Reguły dotyczące kaset HP oraz ich zabezpieczeń pozwalają uzyskać kontrolę nad tym, które kasety są instalowane w drukarce i zabezpieczyć je przed kradzieżą.

- **Reguły dotyczące kaset:** Ta funkcja chroni drukarkę przed instalacją podrobionych kaset z tonerem, zezwalając wyłączyć na korzystanie z oryginalnych materiałów firmy HP. Używanie oryginalnych kaset HP zapewnia najlepszą możliwą jakość wydruku. Po zainstalowaniu kasety innej niż oryginalna, na panelu sterowania drukarki wyświetli się komunikat, że kasecja jest nieautoryzowana. Pojawią się również informacje na temat dalszego postępowania.
- **Zabezpieczenie kasety:** Ta funkcja trwale przypisuje kasety z tonerem do jednej lub kilku drukarek, stąd nie można ich używać w innych drukarkach. Zabezpieczenie kaset to ochrona inwestycji. Jeśli po włączeniu tej funkcji użytkownik spróbuje przełożyć chronioną kasetę z oryginalnej drukarki do nieautoryzowanej, drukowanie nie zostanie uruchomione. Ekran panelu sterowania drukarki wyświetli komunikat, że kasecja jest chroniona. Pojawią się również informacje wyjaśniające dalsze postępowanie.

⚠ OSTROŻNIE: Po włączeniu zabezpieczenia kaset wszystkie kolejne kasety montowane w drukarce będą automatycznie i *trwale* zabezpieczone. Aby uniknąć ochrony nowej kasety, wyłącz tę funkcję *przed* zainstalowaniem nowej kasety.

W ten sposób nie wyłącza się ochrony kaset, które zostały już zainstalowane.

Obie funkcje są domyślnie wyłączone. Wykonaj następujące procedury, aby je włączyć lub wyłączyć.

Włączanie i wyłączanie funkcji reguł dla kaset

Funkcję Reguły dotyczące kaset można włączyć lub wyłączyć za pomocą panelu sterowania lub wbudowanego serwera internetowego (EWS).

 **UWAGA:** Włączenie lub wyłączenie tej funkcji może wymagać podania hasła administratora.

Skontaktuj się z administratorem, aby ustalić, czy ustawiono hasło administratora. Nie można odzyskać hasła wbudowanego serwera internetowego.

Użyj Panelu sterowania drukarki, aby włączyć funkcję reguł dla wkładów

Za pomocą Panelu sterowania drukarki administrator sieci może włączyć funkcję reguł dla wkładów. Umożliwia to korzystanie wyłącznie z oryginalnych wkładów HP w tej drukarce.

1. Na panelu sterowania drukarki obróć pokrętło, aby wybrać opcję **Menu**, a następnie naciśnij pokrętło.
2. Obróć pokrętło, aby wybrać opcję **Ustawienia**, a następnie naciśnij pokrętło.
3. Wybierz poniższe elementy:
 - a. **Materiały eksploatacyjne**
 - b. **Reguły dla wkładów autoryzowanych przez HP**
4. Domyślnie opcja **Reguły dla wkładów autoryzowanych przez HP** jest **wyłączona**. Naciśnij pokrętło, aby zmienić opcję na **włączona**.

Za pomocą Panelu sterowania drukarki wyłącz funkcję reguł dla wkładów

Za pomocą Panelu sterowania drukarki administrator sieci może wyłączyć funkcję reguł dla wkładów. Spowoduje to usunięcie ograniczenia do korzystania wyłącznie z oryginalnych wkładów HP.

1. Na panelu sterowania drukarki obróć pokrętło, aby wybrać opcję **Menu**, a następnie naciśnij pokrętło.
2. Obróć pokrętło, aby wybrać opcję **Ustawienia**, a następnie naciśnij pokrętło.
3. Wybierz poniższe elementy:
 - a. **Materiały eksploatacyjne**
 - b. **Reguły dla wkładów autoryzowanych przez HP**
4. Naciśnij pokrętło, aby zmienić ustawienie na **wyłączone**.


Używanie wbudowanego serwera internetowego HP (EWS) do konfiguracji funkcji reguł dla wkładów.

Za pomocą wbudowanego serwera internetowego (EWS) administrator sieci może włączyć funkcję reguł dla wkładów. Umożliwia to korzystanie wyłącznie z oryginalnych wkładów HP w tej drukarce.


1. Otwórz wbudowany serwer internetowy HP:
 - a. Na panelu sterowania drukarki obróć pokrętło, aby wybrać opcję **Menu**, a następnie naciśnij pokrętło.

- b. Obróć i naciśnij pokrętło, aby wybrać opcję **Informacje**, a następnie obróć, aby wybrać opcję **Połączone** w obszarze **Wi-Fi** lub **Ethernet** (w zależności od metody połączenia), a następnie użyj pokrętła do wyświetlenia adresu IP drukarki.
- c. Otwórz przeglądarkę internetową i wpisz w wierszu adresu adres IP lub nazwę hosta urządzenia tak, aby były identyczne z danymi wyświetlanymi na panelu sterowania drukarki. Naciśnij klawisz **Enter** na klawiaturze komputera. Otworzy się serwer EWS.

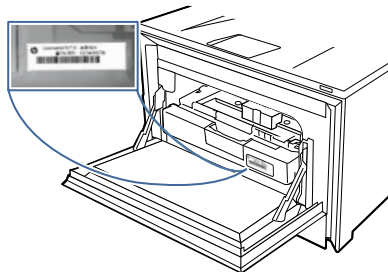
 https://10.10.XX.XXX

 **UWAGA:** Jeżeli w przeglądarce internetowej wyświetli się komunikat informujący, że dostęp do danej strony internetowej może być niebezpieczny, wybierz opcję kontynuowania mimo to. Dostęp do tej strony nie spowoduje uszkodzenia komputera.

2. Na stronie głównej EWS kliknij opcję **Materiały eksploatacyjne** w lewym okienku nawigacji.

 **WAŻNE:** Dostęp do menu wbudowanego serwera internetowego wymaga podania kodu PIN. Domyślny numer PIN tej drukarki jest umieszczony na naklejce wewnątrz przednich drzwiczek. Po wyświetleniu monitu użyj tego numeru PIN, aby się zalogować.

Domyślny numer PIN może być zmieniony przez użytkownika lub administratora.



3. W oknie **Materiały eksploatacyjne** kliknij **Ustawienia materiałów eksploatacyjnych**.
4. W obszarze **Reguły dla wkładów autoryzowanych przez HP** kliknij przycisk, aby włączyć to ustawienie.


Użyj wbudowanego serwera internetowego HP (EWS), aby wyłączyć funkcję reguł dla wkładów.

Za pomocą wbudowanego serwera internetowego (EWS) administrator sieci może wyłączyć funkcję reguł dla wkładów. Spowoduje to usunięcie ograniczenia do korzystania wyłącznie z oryginalnych wkładów HP.

1. Otwórz wbudowany serwer internetowy HP:
 - a. Na panelu sterowania drukarki obróć pokrętło, aby wybrać opcję **Menu**, a następnie naciśnij pokrętło.
 - b. Obróć i naciśnij pokrętło, aby wybrać opcję **Informacje**, a następnie obróć, aby wybrać opcję **Połączone** w obszarze **Wi-Fi** lub **Ethernet** (w zależności od metody połączenia), a następnie użyj pokrętła do wyświetlenia adresu IP drukarki.

- c. Otwórz przeglądarkę internetową i wpisz w wierszu adresu adres IP lub nazwę hosta urządzenia tak, aby były identyczne z danymi wyświetlanymi na panelu sterowania drukarki. Naciśnij klawisz **Enter** na klawiaturze komputera. Otworzy się serwer EWS.

 https://10.10.XX.XXX

 **UWAGA:** Jeżeli w przeglądarce internetowej wyświetli się komunikat informujący, że dostęp do danej strony internetowej może być niebezpieczny, wybierz opcję kontynuowania mimo to. Dostęp do tej strony nie spowoduje uszkodzenia komputera.

2. Na stronie głównej EWS kliknij opcję **Materiały eksploatacyjne** w lewym okienku nawigacji.
Po wyświetleniu monitu wprowadź numer PIN wbudowanego serwera internetowego (EWS).
3. W oknie **Materiały eksploatacyjne** kliknij **Ustawienia materiałów eksploatacyjnych**.
4. W obszarze **Reguły dla wkładów autoryzowanych przez HP** kliknij przycisk, aby wyłączyć to ustawienie.

Rozwiązywanie problemów dotyczących komunikatów dotyczących reguł kaset w panelu sterowania

Przejrzyj działania zalecane po wyświetleniu komunikatów o błędach Reguł dotyczących kaset.

Tabela 3-6 Komunikaty o błędach dotyczące reguł dla kaset w panelu sterowania

Komunikat o błędzie	Opis	Zalecane działanie
10.0X.30 Brak autoryzacji <Color> kasety	Administrator skonfigurował tę drukarkę tak, aby obsługiwała wyłącznie oryginalne materiały eksploatacyjne firmy HP, które są nadal objęte gwarancją. Aby kontynuować drukowanie, należy wymienić kasety.	Wymień kasety na oryginalny wkład z tonerem firmy HP. Jeżeli uważasz, że kaseeta jest oryginalna, odwiedź stronę www.hp.com/go/anticounterfeit , aby sprawdzić czy faktycznie tak jest lub dowiedzieć się jak postępować w przypadku materiałów eksploatacyjnych z innych źródeł.

Włączanie i wyłączanie funkcji zabezpieczenia kasety

Funkcję zabezpieczania kasety można włączyć lub wyłączyć za pomocą panelu sterowania lub wbudowanego serwera internetowego (EWS).

 **UWAGA:** Włączenie lub wyłączenie tej funkcji może wymagać podania hasła administratora.


Skontaktuj się z administratorem, aby ustalić, czy ustawiono hasło administratora. Nie można odzyskać hasła wbudowanego serwera internetowego.

Używanie Panelu sterowania drukarki, aby włączyć funkcję ochrony wkładu

Za pomocą Panelu sterowania drukarki administrator sieci może włączyć tę funkcję ochrony wkładu. Funkcja ta chroni wkłady przypisane do drukarki przed kradzieżą i wykorzystaniem w innych drukarkach.

1. Na panelu sterowania drukarki obróć pokrętko, aby wybrać opcję **Menu**, a następnie naciśnij pokrętko.
2. Obróć pokrętko, aby wybrać opcję **Ustawienia**, a następnie naciśnij pokrętko.

3. Wybierz poniższe elementy:
 - a. [Materiały eksploatacyjne](#)
 - b. [Zabezpieczenie wkładu](#)
4. Naciśnij pokrętło, aby wybrać opcję [Zabezpiecz wkłady](#), i włącz tę funkcję.

 **OSTROŻNIE:** Po włączeniu zabezpieczenia wkładów wszystkie kolejne wkłady montowane w drukarce będą automatycznie i *trwale* zabezpieczone. Aby uniknąć ochrony nowego wkładu, wyłącz tę funkcję *przed* zainstalowaniem nowego wkładu.

W ten sposób nie wyłącza się ochrony wkładów, które zostały już zainstalowane.

Użyj Panelu sterowania drukarki, aby włączyć funkcję ochrony wkładu

Za pomocą Panelu sterowania drukarki administrator sieci może wyłączyć tę funkcję ochrony wkładu. Spowoduje to usunięcie ochrony nowych wkładów zainstalowanych w drukarce.

1. Na panelu sterowania drukarki obróć pokrętło, aby wybrać opcję [Menu](#), a następnie naciśnij pokrętło.
2. Obróć pokrętło, aby wybrać opcję [Ustawienia](#), a następnie naciśnij pokrętło.
3. Wybierz poniższe elementy:
 - a. [Materiały eksploatacyjne](#)
 - b. [Zabezpieczenie wkładu](#)
4. Wybierz [Wyłącz](#), aby wyłączyć tę funkcję.

Użyj wbudowanego serwera internetowego HP (EWS) do włączenia funkcji zabezpieczeń wkładów.

Za pomocą wbudowanego serwera internetowego (EWS) administrator sieci może włączyć funkcję ochrony wkładu. Funkcja ta chroni wkłady przypisane do drukarki przed kradzieżą i wykorzystaniem w innych drukarkach.


1. Otwórz wbudowany serwer internetowy HP:
 - a. Na panelu sterowania drukarki obróć pokrętło, aby wybrać opcję [Menu](#), a następnie naciśnij pokrętło.
 - b. Obróć i naciśnij pokrętło, aby wybrać opcję [Informacje](#), a następnie obróć, aby wybrać opcję [Połączone](#) w obszarze [Wi-Fi](#) lub [Ethernet](#) (w zależności od metody połączenia), a następnie użyj pokrętła do wyświetlenia adresu IP drukarki.
 - c. Otwórz przeglądarkę internetową i wpisz w wierszu adresu adres IP lub nazwę hosta urządzenia tak, aby były identyczne z danymi wyświetlanymi na panelu sterowania drukarki. Naciśnij klawisz [Enter](#) na klawiaturze komputera. Otworzy się serwer EWS.

 <https://10.10.XX.XXX>

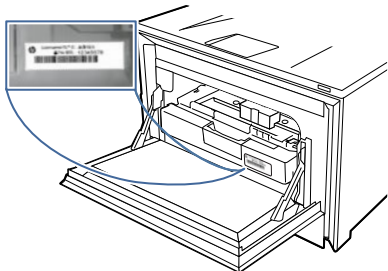


UWAGA: Jeżeli w przeglądarce internetowej wyświetli się komunikat informujący, że dostęp do danej strony internetowej może być niebezpieczny, wybierz opcję kontynuowania mimo to. Dostęp do tej strony nie spowoduje uszkodzenia komputera.


2. Na stronie głównej EWS kliknij opcję **Materiały eksploatacyjne** w lewym okienku nawigacji.

 **WAŻNE:** Dostęp do menu wbudowanego serwera internetowego wymaga podania kodu PIN. Domyślny numer PIN tej drukarki jest umieszczony na naklejce wewnątrz przednich drzwiczek. Po wyświetleniu monitu użyj tego numeru PIN, aby się zalogować.

Domyślny numer PIN może być zmieniony przez użytkownika lub administratora.



3. W oknie **Materiały eksploatacyjne** kliknij **Ustawienia materiałów eksploatacyjnych**.
4. W obszarze **Zabezpieczenie wkładu** kliknij przycisk, aby włączyć tę funkcję.

 **OSTROŻNIE:** Po włączeniu zabezpieczenia wkładów wszystkie kolejne wkłady montowane w drukarce będą automatycznie i *trwale* zabezpieczone. Aby uniknąć ochrony nowego wkładu, wyłącz tę funkcję *przed* zainstalowaniem nowego wkładu.


W ten sposób nie wyłącza się ochrony wkładów, które zostały już zainstalowane.

Użyj wbudowanego serwera internetowego HP (EWS) do włączenia funkcji zabezpieczeń wkładów.

Za pomocą wbudowanego serwera internetowego (EWS) administrator sieci może wyłączyć funkcję ochrony wkładu. Spowoduje to usunięcie ochrony nowych wkładów zainstalowanych w drukarce.

1. Otwórz wbudowany serwer internetowy HP:
 - a. Na panelu sterowania drukarki obróć pokrętkę, aby wybrać opcję **Menu**, a następnie naciśnij pokrętkę.
 - b. Obróć i naciśnij pokrętkę, aby wybrać opcję **Informacje**, a następnie obróć, aby wybrać opcję **Połączone** w obszarze **Wi-Fi** lub **Ethernet** (w zależności od metody połączenia), a następnie użyj pokrętki do wyświetlenia adresu IP drukarki.
 - c. Otwórz przeglądarkę internetową i wpisz w wierszu adresu adres IP lub nazwę hosta urządzenia tak, aby były identyczne z danymi wyświetlanymi na panelu sterowania drukarki. Naciśnij klawisz **Enter** na klawiaturze komputera. Otworzy się serwer EWS.

 https://10.10.XX.XXX

 **UWAGA:** Jeżeli w przeglądarce internetowej wyświetli się komunikat informujący, że dostęp do danej strony internetowej może być niebezpieczny, wybierz opcję kontynuowania mimo to. Dostęp do tej strony nie spowoduje uszkodzenia komputera.

2. Na stronie głównej EWS kliknij opcję **Materiały eksploatacyjne** w lewym okienku nawigacji.

Po wyświetleniu monitu wprowadź numer PIN wbudowanego serwera internetowego (EWS).

3. W oknie **Materiały eksploatacyjne** kliknij **Ustawienia materiałów eksploatacyjnych**.
4. W opcji **Zabezpieczenie wkładu** kliknij przycisk, aby wyłączyć tę funkcję.

Rozwiązywanie problemów dotyczących komunikatów dotyczących zabezpieczenia kaset w panelu sterowania

Przejrzyj działania zalecane po wyświetleniu komunikatów o błędach Zabezpieczenia kasety.

Tabela 3-7 Komunikaty o błędach dotyczące zabezpieczeń kaset w panelu sterowania

Komunikat o błędzie	Opis	Zalecane działanie
10.0X.57 Kasetę z kolorem <Color> jest zabezpieczona	<p>Kaseta nadaje się do stosowania wyłącznie z drukarką (lub grupą drukarek), które początkowo zabezpieczyły ją za pomocą funkcji zabezpieczania kaset HP.</p> <p>Funkcja zabezpieczania kaset pozwala administratorowi zastrzec kasetę do użytku z tylko jedną drukarką lub ich grupą. Aby kontynuować drukowanie, należy wymienić kasetę.</p>	Wymień kasetę na nową.

Wymiana wkładów z tonerem

Wymień kasetę z tonerem, jeśli drukarka wyświetli komunikat lub jeśli występują problemy z jakością druku.

Informacje na temat wkładu z tonerem

Drukarka wyświetli odpowiedni komunikat, gdy poziom tonera we wkładzie będzie niski. Rzeczywisty pozostały czas pracy wkładu z tonerem może być różny. Warto dysponować nowym wkładem, który można od razu zainstalować, gdy jakość druku przestaje być na akceptowalnym poziomie.

Drukarka używa czterech kolorów i ma osobny wkład z tonerem dla każdego z nich: żółty (Y), purpurowy (M), błękitny (C) i czarny (K). Wkłady z tonerem znajdują się za przednimi drzwiczkami.

Korzystaj z wkładów do momentu, kiedy rozpraszanie tonera nie zapewnia już akceptowalnej jakości wydruków. Aby rozprząść toner we wkładzie, wyjmij go z drukarki i delikatnie nim potrząśnij z boku na bok. Rysunki prezentujące czynność można znaleźć w instrukcji wymiany wkładu. Ponownie włóż wkład z tonerem do drukarki i zamknij pokrywę.

Aby kupić wkłady lub sprawdzić ich zgodność z drukarką, przejdź do witryny HP SureSupply pod adresem <http://www.hp.com/go/suresupply>. Przewiń stronę na sam dół i upewnij się, że kraj/region jest prawidłowy.



UWAGA: Wkłady są przeznaczone do dystrybucji i użytkowania tylko z wyznaczonym produktem; nie będą one działać z innymi modelami drukarek.

Tabela 3-8 Materiały eksploatacyjne – do użytku tylko z modelami 4201

Pozycja	Opis	Numer wkładu	Numer katalogowy
Wkład z czarnym tonerem HP 210A LaserJet	Wymienny wkład z czarnym tonerem o standardowej pojemności	210A	W2100A

Tabela 3-8 Materiały eksploatacyjne – do użytku tylko z modelami 4201 (ciąg dalszy)

Pozycja	Opis	Numer wkładu	Numer katalogowy
Wkład z turkusowym tonerem HP 210A LaserJet	Wymienny wkład z turkusowym tonerem o standardowej pojemności	210A	W2101A
Wkład z żółtym tonerem HP 210A LaserJet	Wymienny wkład z żółtym tonerem o standardowej pojemności	210A	W2102A
Wkład z purpurowym tonerem HP 210A LaserJet	Wymienny wkład z purpurowym tonerem o standardowej pojemności	210A	W2103A
Wkład z wysokowydajnym czarnym tonerem HP 210X LaserJet	Wymienny wkład z czarnym tonerem o dużej pojemności	210X	W2100X
Wkład z wysokowydajnym turkusowym tonerem HP 210X LaserJet	Wymienny wkład z turkusowym tonerem o dużej pojemności	210X	W2101X
Wkład z wysokowydajnym żółtym tonerem HP 210X LaserJet	Wymienny wkład z żółtym tonerem o dużej pojemności	210X	W2102X
Wkład z wysokowydajnym purpurowym tonerem HP 210X LaserJet	Wymienny wkład z purpurowym tonerem o dużej pojemności	210X	W2103X

Tabela 3-9 Materiały eksploatacyjne – do użytku tylko z modelami 4202

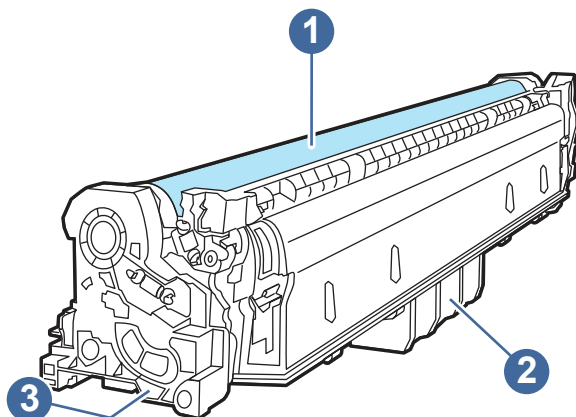
Pozycja	Opis	Numer wkładu	Numer katalogowy
Wkład z czarnym tonerem HP 220A LaserJet	Wymienny wkład z czarnym tonerem o standardowej pojemności	220A	W2200A
Wkład z turkusowym tonerem HP 220A LaserJet	Wymienny wkład z turkusowym tonerem o standardowej pojemności	220A	W2201A
Wkład z żółtym tonerem HP 220A LaserJet	Wymienny wkład z żółtym tonerem o standardowej pojemności	220A	W2202A
Wkład z purpurowym tonerem HP 220A LaserJet	Wymienny wkład z purpurowym tonerem o standardowej pojemności	220A	W2203A
Wkład z wysokowydajnym czarnym tonerem HP 220X LaserJet	Wymienny wkład z czarnym tonerem o dużej pojemności	220X	W2200X
Wkład z wysokowydajnym turkusowym tonerem HP 220X LaserJet	Wymienny wkład z turkusowym tonerem o dużej pojemności	220X	W2201X
Wkład z wysokowydajnym żółtym tonerem HP 220X LaserJet	Wymienny wkład z żółtym tonerem o dużej pojemności	220X	W2202X
Wkład z wysokowydajnym purpurowym tonerem HP 220X LaserJet	Wymienny wkład z purpurowym tonerem o dużej pojemności	220X	W2203X

Nie wyjmuj wkładu z tonerem z opakowania aż do momentu wymiany.

- OSTROŻNIE:** Aby zapobiec uszkodzeniu wkładu z tonerem, nie należy wystawiać go na działanie światła na dłużej niż kilka minut. Jeśli wkład z tonerem musi zostać wyjęty z drukarki na dłuższy czas, należy umieścić go w oryginalnym opakowaniu lub nakryć lekkim i nieprzezroczystym przedmiotem.

Poniższa ilustracja przedstawia elementy wkładu z tonerem.

Rysunek 3-1 Elementy tonera



Numer	Opis
1	Bęben obrazowy OSTROŻNIE: Nie dotykaj bębna obrazowego. Odciski palców mogą spowodować problemy z jakością druku.
2	Uchwyt
3	Układ pamięci

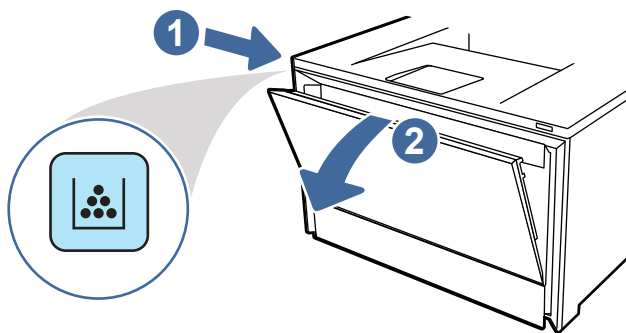
- OSTROŻNIE:** Jeśli toner dostanie się na ubranie, należy usunąć go za pomocą suchej ściereczki, a ubranie wyprać w zimnej wodzie. Gorąca woda utrwala ślady tonera na odzieży.

- UWAGA:** Informacje na temat recyklingu zużytych wkładów z tonerem znajdują się na ich opakowaniach.

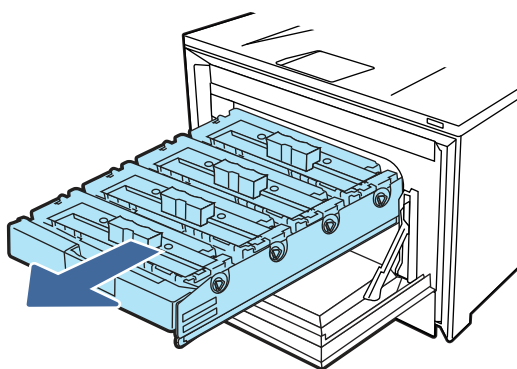
Wymywanie i wymiana wkładów z tonerem

Aby wymienić wkłady z tonerem, wykonaj poniższe czynności.

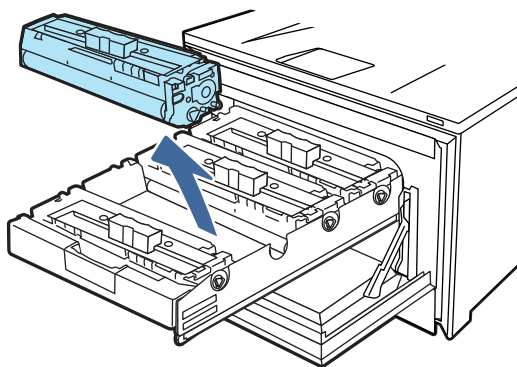
1. Otwórz przednie drzwiczki, naciskając przycisk na lewym panelu.



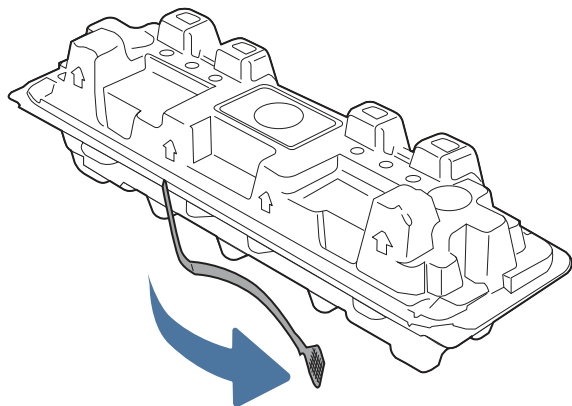
2. Złap za niebieski uchwyt szuflady wkładu z tonerem i wysuń szufladę.



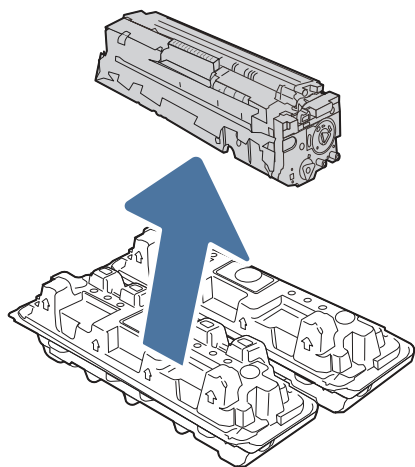
3. Chwyć za uchwyt wkładu z tonerem, a następnie wyciągnij go prosto do góry.



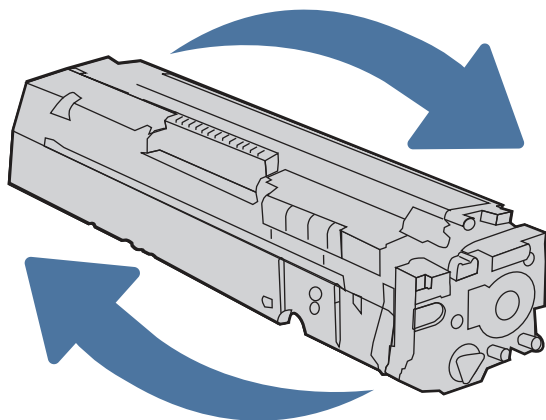
4. Wymij nowy wkład z tonerem z opakowania i zdejmij zabezpieczenie.



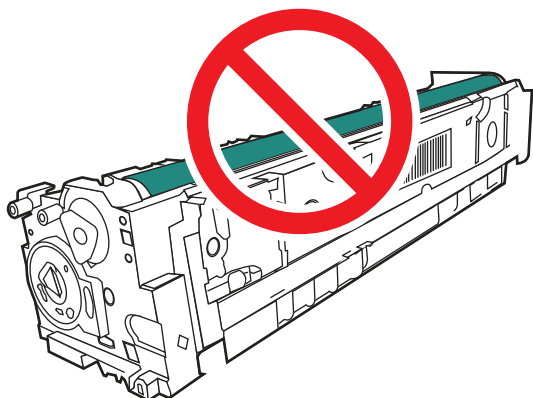
5. Wymij wkład z tonerem z opakowania. Umieść zużyty wkład z tonerem w opakowaniu w celu recyklingu.



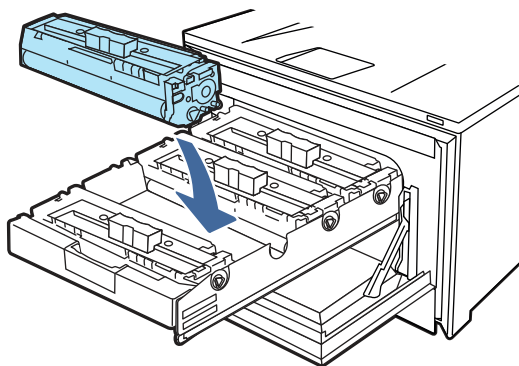
6. Chwyć wkład z tonerem za oba końce i potrząśnij nim, aby równomiernie rozprowadzić toner we wkładzie.



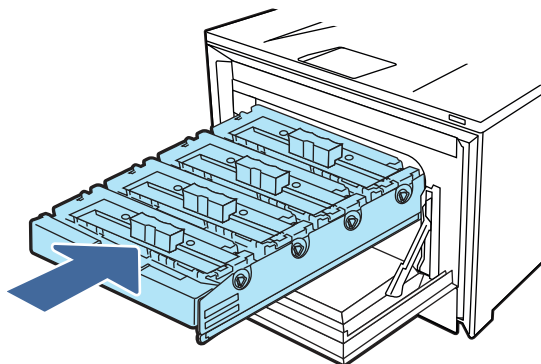
7. Nie należy dotykać bębna obrazowego umieszczonego w dolnej części wkładu z tonerem. Odciski palców pozostawione na bębnie obrazowym mogą spowodować problemy z jakością wydruku. Ponadto nie należy niepotrzebnie wystawiać wkładu na działanie światła.



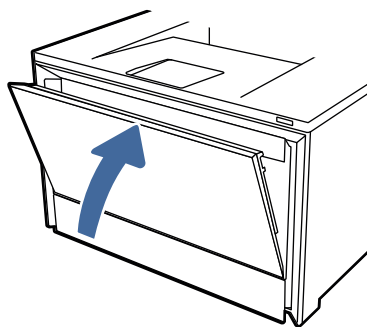
8. Włóż nowy wkład z tonerem do szuflady. Upewnij się, że próbka koloru na wkładzie jest zgodna z próbką na szufladzie.



9. Zamknij szufladę wkładu z tonerem.



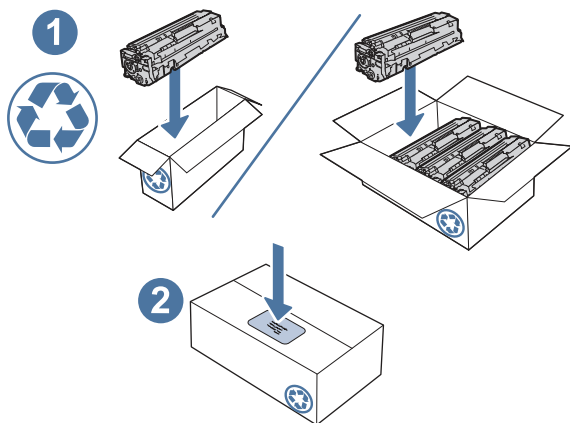
10. Zamknij przednie drzwiczki.



11. Włóż zużyty wkład z tonerem do pudełka, w którym został zakupiony. Można w tym celu użyć też dużego pudła kartonowego i umieścić w nim kilka wkładów z tonerem, które mają zostać poddane recyklingowi. Zapoznaj się z informacjami o recyklingu zawartymi w załączonej instrukcji recyklingu.

Opakowania na terenie Stanów Zjednoczonych mają gotowe etykiety z adresem zwrotnym. W przypadku pozostałych krajów/regionów należy odwiedzić stronę www.hp.com/recycle i wydrukować taką etykietę.

Naklej etykietę na opakowanie i wyślij zużyty wkład do firmy HP w celu utylizacji.



<http://www.hp.com/recycle>

4 Drukowanie

Drukowanie za pomocą programu, lub z urządzenia przenośnego bądź dysku flash USB.

Poniższe informacje są poprawne w chwili publikacji. Aktualne informacje:

<http://www.hp.com/support/colorlj4201-4203>.

Informacje dodatkowe:

Pełne wsparcie HP dla drukarki obejmuje następujące informacje:

- Instalacja i konfiguracja
- Nauka i obsługa
- Rozwiązywanie problemów
- Pobieranie aktualizacji programów i oprogramowania sprzętowego
- Dołączanie do forów pomocy technicznej
- Znajdowanie informacji o gwarancji i przepisach

Korzystanie z programu HP Smart do drukowania z chmury

Wykorzystując program HP Smart i łącząc drukarkę z kontem HP, można drukować pliki z dowolnego miejsca.

Za pomocą aplikacji HP Smart można wykonać następujące zadania drukowania:

- Drukowanie z aplikacji HP Smart
- Drukowanie z dowolnej aplikacji systemu Windows lub Android, która ma menu Drukuj.
- Wykonaj kopię (Android, iOS i wybrane modele drukarek): Funkcja Kopiuj wykorzystuje aparat urządzenia do przechwycenia dokumentu lub zdjęcia, które można następnie edytować i wydrukować.
- Udostępnianie drukarki: Zezwól innym osobom na wysyłanie zdalnych zadań drukowania do drukarki Print Anywhere.
- Włącz pobieranie prywatne (tylko drukarki HP+): Wstrzymaj zadanie drukowania do czasu, aż osoba, która je wysłała, znajdzie się w pobliżu drukarki.
- Zarządzanie drukarką: Zmieniaj preferencje drukarki, wyświetlaj informacje i raporty drukarki i inne.

Informacje dotyczące konfiguracji i drukowania za pomocą programu HP Smart znajdują się na stronie hpsmart.com.

Zadania drukowania (Windows)

Więcej informacji na temat typowych zadań drukowania dla użytkowników systemu Windows.

Sposób drukowania (system Windows)

Wybierz opcję **Drukowanie** z aplikacji, aby wybrać drukarkę i podstawowe ustawienia dla zlecenia drukowania.

Poniższa procedura opisuje podstawowy proces drukowania w systemie Windows.

1. W programie wybierz opcję **Drukuj**.
2. Wybierz urządzenie z listy drukarek. Aby zmienić ustawienia, kliknij przycisk **Właściwości** lub **Preferencje** w celu otwarcia sterownika druku.



UWAGA: Nazwa przycisku różni się w zależności od różnych programów.



UWAGA: Aby uzyskać więcej informacji, kliknij przycisk Pomoc (?) w sterowniku druku.

3. Kliknij karty w sterowniku druku w celu skonfigurowania dostępnych opcji. Orientację papieru, źródło, rodzaj i format papieru można ustawić na karcie **Dokument**, a także ustawić ustawienia jakości na karcie **Podstawowe**.
4. Kliknij przycisk **OK**, aby powrócić do okna dialogowego **Drukuj**. Wybierz liczbę kopii przeznaczonych do wydrukowania z tego ekranu.
5. Kliknij przycisk **Drukuj**, aby wydrukować zadanie.

Automatyczne drukowanie po obu stronach (Windows)

Jeśli drukarka ma automatyczny moduł drukowania dwustronnego, może automatycznie drukować po obu stronach arkusza papieru. Użyj formatu i rodzaju papieru obsługiwanych przez moduł druku dwustronnego.

1. W programie wybierz opcję **Drukuj**.
2. Wybierz drukarkę z listy drukarek, a następnie kliknij opcję **Właściwości** lub **Preferencje**, aby otworzyć sterownik druku.



UWAGA: Nazwa przycisku różni się w zależności od różnych programów.

3. Kliknij kartę **Podstawowe**.
4. Wybierz ustawienie **Odwróć wzdłuż długiej krawędzi** lub **Odwróć wzdłuż krótkiej krawędzi** dla opcji **Drukowanie dwustronne**. Kliknij przycisk **OK**, aby zamknąć okno dialogowe **Właściwości dokumentu**.
5. W oknie dialogowym **Drukuj** kliknij przycisk **Drukuj**, aby wydrukować zadanie.

Ręczne drukowanie po obu stronach (Windows)

Wykonaj tę procedurę w przypadku drukarek, które nie mają zainstalowanego modułu automatycznego druku dwustronnego lub w przypadku drukowania na papierze, którego moduł druku dwustronnego nie obsługuje.

1. W programie wybierz opcję **Drukuj**.
2. Wybierz drukarkę z listy drukarek, a następnie kliknij opcję **Właściwości** lub **Preferencje**, aby otworzyć sterownik druku.



UWAGA: Nazwa przycisku różni się w zależności od różnych programów.

3. Kliknij kartę **Wykańczanie**.
4. Wybierz ustawienie **Odwróć wzdułuż długiej krawędzi** lub **Odwróć wzdułuż krótkiej krawędzi** dla opcji **Drukowanie dwustronne**, a następnie kliknij przycisk **OK**, aby zamknąć okno dialogowe **Właściwości dokumentu**.
5. W oknie dialogowym **Drukuj** kliknij przycisk **Drukuj**, aby wydrukować pierwszą stronę zadania.
6. Odbierz stos wydrukowanych arkuszy z pojemnika wyjściowego, a następnie umieść je w podajniku 1.
7. Jeśli pojawi się monit, wybierz odpowiedni przycisk na panelu sterowania, aby kontynuować.

Drukowanie wielu stron na jednym arkuszu (Windows)

Podczas drukowania z aplikacji przy użyciu opcji **Drukuj** można wybrać opcję druku wielu stron na jednym arkuszu papieru. Jest to przydatne na przykład w sytuacji, gdy chcesz oszczędzać papier podczas drukowania bardzo dużego dokumentu.

1. W programie wybierz opcję **Drukuj**.
2. Wybierz drukarkę z listy drukarek, a następnie kliknij opcję **Właściwości** lub **Preferencje**, aby otworzyć sterownik druku.



UWAGA: Nazwa przycisku różni się w zależności od różnych programów.

3. Kliknij kartę **Basic** (Podstawowe).
4. Wybierz liczbę stron na arkusz z listy rozwijanej **Stron na arkusz**.
5. W razie potrzeby na karcie **Podstawowe** wybierz ustawienia **Drukuj obramowanie stron i Kolejność stron**, a następnie na karcie **Dokument** wybierz ustawienie **Orientacja**. Kliknij przycisk **OK**, aby zamknąć okno dialogowe **Właściwości dokumentu**.
6. W oknie dialogowym **Drukuj** kliknij przycisk **Drukuj**, aby wydrukować zadanie.

Wybór rodzaju papieru (Windows)

Podczas drukowania z aplikacji przy użyciu opcji **Drukuj** można wybrać opcję druku wielu stron na jednym arkuszu papieru. Na przykład, jeśli twój domyślny typ papieru to Letter, ale musisz użyć innego rodzaju papieru dla danego zlecenia, wybierz żądany rodzaj papieru.

1. W programie wybierz opcję **Drukuj**.
2. Wybierz drukarkę z listy drukarek, a następnie kliknij lub dotknij **Właściwości** lub **Preferencje**, aby otworzyć sterownik druku.



UWAGA: Nazwa przycisku różni się w zależności od różnych programów.

3. Kliknij kartę **Dokument**.
4. Wybierz opcję **Typ nośnika** dla używanego papieru, a następnie kliknij przycisk **OK**.
5. Kliknij przycisk **OK**, aby zamknąć okno dialogowe **Właściwości dokumentu**.
6. W oknie dialogowym **Drukuj** kliknij przycisk **Drukuj**, aby wydrukować zadanie.

Dodatkowe zadania drukowania

Znajdź informacje w sieci Web na temat wykonywania typowych zadań drukowania.

Przejdź do witryny <http://www.hp.com/support/colorlj4201-4203>.

Dostępne są instrukcje wykonywania zadań drukowania, takie jak:

- Tworzenie i używanie skrótów drukowania
- Wybieranie formatu papieru lub używanie papieru o formacie niestandardowym
- Wybieranie orientacji strony
- Tworzenie broszur
- Skalowanie strony do wybranego rozmiaru papieru
- Drukowanie pierwszej lub ostatniej strony na innym papierze
- Drukowanie znaków wodnych na dokumencie

Zadania drukowania (macOS)

Drukuj przy użyciu oprogramowania drukowania HP dla systemu macOS, z możliwością drukowania dwustronnego lub drukowania wielu stron na jednym arkuszu.

Sposób drukowania (macOS)

Wybierz opcję **Drukowanie** z aplikacji, aby wybrać drukarkę i podstawowe ustawienia dla zadania drukowania.

Poniższa procedura opisuje podstawowy proces drukowania dla systemu macOS.

1. Kliknij menu **Plik**, a następnie kliknij opcję **Drukuj**.
2. Wybierz drukarkę.
3. Kliknij opcję **Pokaż szczegóły** lub **Kopie i strony**, a następnie wybierz inne menu, aby określić ustawienia drukowania.



UWAGA: Nazwa opcji różni się w zależności od różnych programów.

4. Kliknij przycisk **Drukuj**.

Automatyczne drukowanie po obu stronach (macOS)

Jeśli drukarka ma automatyczny moduł drukowania dwustronnego, może automatycznie drukować po obu stronach arkusza papieru. Użyj formatu i rodzaju papieru obsługiwanych przez moduł druku dwustronnego.

Funkcja ta jest dostępna w przypadku zainstalowania sterownika druku HP. Może ona nie być dostępna w przypadku korzystania z usługi AirPrint.

1. Kliknij menu **Plik**, a następnie kliknij opcję **Drukuj**.
2. Wybierz drukarkę.

3. Kliknij opcję **Pokaż szczegóły** lub **Kopie i strony**, a następnie kliknij menu **Układ**.



UWAGA: Nazwa opcji różni się w zależności od różnych programów.

4. Wybierz opcję bindowania z listy rozwijanej **Dwustronne**.
5. Kliknij przycisk **Drukuj**.

Ręczne drukowanie po obu stronach (macOS)

Jeśli w drukarce nie jest zamontowany automatyczny duplexer lub używasz papieru w rodzaju lub rozmiarze nieobsługiwanych przez duplexer, można osiągnąć efekt druku dwustronnego dzięki ręcznej obsłudze papieru. Konieczne będzie ponowne włożenie arkuszy, aby wydrukować drugą stronę.

Funkcja ta jest dostępna w przypadku zainstalowania sterownika druku HP. Może ona nie być dostępna w przypadku korzystania z usługi AirPrint.

1. Kliknij menu **Plik**, a następnie kliknij opcję **Drukuj**.
2. Wybierz drukarkę.
3. Kliknij opcję **Pokaż szczegóły** lub **Kopie i strony**, a następnie kliknij menu **Dupleks ręczny**.



UWAGA: Nazwa opcji różni się w zależności od różnych programów.

4. Zaznacz pole wyboru **Ręczny druk dwustronny** i wybierz opcję łączenia.
5. Podejdź do urządzenia i usuń pusty papier z podajnika 1.
6. Kliknij przycisk **Drukuj**.
7. Wyjmij zadrukowany stos z pojemnika wyjściowego i umieść go zadrukowaną stroną do dołu w podajniku wejściowym.
8. Jeśli pojawi się monit, dotknij odpowiedniego przycisku na panelu sterowania, aby kontynuować.

Drukowanie wielu stron na jednym arkuszu (macOS)

Podczas drukowania z aplikacji przy użyciu opcji **Drukuj** można wybrać opcję druku wielu stron na jednym arkuszu papieru. Jest to przydatne na przykład w sytuacji, gdy chcesz oszczędzać papier podczas drukowania bardzo dużego dokumentu.

1. Kliknij menu **Plik**, a następnie kliknij opcję **Drukuj**.
2. Wybierz drukarkę.
3. Kliknij opcję **Pokaż szczegóły** lub **Kopie i strony**, a następnie kliknij menu **Układ**.



UWAGA: Nazwa opcji różni się w zależności od różnych programów.

4. Z listy rozwijanej **Strony na arkusz** wybierz liczbę stron, które chcesz drukować na jednym arkuszu.
5. W obszarze **Kierunek układu** wybierz kolejność i rozmieszczenie stron na arkuszu.
6. W menu **Obramowanie** wybierz typ obramowania, jaki ma być drukowany wokół każdej strony na arkuszu.
7. Kliknij przycisk **Drukuj**.

Wybór rodzaju papieru (macOS)

Podczas drukowania z aplikacji przy użyciu opcji **Drukuj** można wybrać opcję druku wielu stron na jednym arkuszu papieru. Na przykład, jeśli Twój domyślny typ papieru to Letter, ale musisz użyć innego rodzaju papieru dla danego zadania, wybierz żądany rodzaj papieru.

1. Kliknij menu **Plik**, a następnie kliknij opcję **Drukuj**.
2. Wybierz drukarkę.
3. Kliknij opcję **Pokaż szczegóły** lub **Kopie i strony**, a następnie kliknij menu **Nośniki i jakość** lub **Papier/Jakość**.



UWAGA: Nazwa opcji różni się w zależności od różnych programów.

4. Wybierz opcję **Nośniki i jakość** lub **Papier/jakość**.



UWAGA: Niniejsza lista zawiera główne dostępne opcje. Niektóre opcje nie są dostępne w przypadku wszystkich drukarek.

- **Rodzaj nośnika:** Wybierz rodzaj papieru dla zadania drukowania.
 - **Jakość druku:** Wybierz poziom rozdzielczości dla zadania drukowania.
 - **Tryb EconoMode:** Wybierz tę opcję, aby zmniejszyć zużycie tonera podczas drukowania wersji roboczych dokumentów.
5. Kliknij przycisk **Drukuj**.

Dodatkowe zadania drukowania

Znajdź informacje w sieci Web na temat wykonywania typowych zadań drukowania.

Przejdź do witryny <http://www.hp.com/support/colorlj4201-4203>.

Dostępne są instrukcje wykonywania zadań drukowania, takie jak:

- Tworzenie i używanie skrótów drukowania
- Wybieranie formatu papieru lub używanie papieru o formacie niestandardowym
- Wybieranie orientacji strony
- Tworzenie broszur
- Skalowanie strony do wybranego rozmiaru papieru
- Drukowanie pierwszej lub ostatniej strony na innym papierze
- Drukowanie znaków wodnych na dokumencie

Przechowywanie zadań drukowania w pamięci drukarki w celu późniejszego wydrukowania lub wydruku poufnego

Przechowywanie zadań drukowania w pamięci drukarki w celu wydrukowania ich w późniejszym terminie.

Wprowadzenie

Poniższe informacje obejmują procedury tworzenia i drukowania dokumentów przechowywanych na dysku flash USB. Te zadania można wydrukować w późniejszym terminie lub przy użyciu funkcji drukowania poufnego.

Przed rozpoczęciem pracy

Sprawdź wymagania dotyczące korzystania z funkcji przechowywania zadań.

Przechowywanie zadań wymaga następujących czynności:

- Do tylnego portu USB hosta musi zostać włożone dedykowane urządzenie pamięci masowej USB 2.0 z co najmniej 16 GB wolnego miejsca. To urządzenie pamięci masowej USB przechowuje zadania wysyłane do drukarki. Usunięcie tego urządzenia pamięci masowej USB z drukarki spowoduje wyłączenie funkcji przechowywania zadań.

Konfiguracja przechowywania zadań

Skonfiguruj przechowywanie zadań w sterowniku drukarki, włóż nośnik (napęd flash USB) do drukarki i upewnij się, że funkcja jest gotowa do użycia.

Przed rozpoczęciem należy zainstalować oprogramowanie drukarki, jeśli nie zostało wcześniej zainstalowane. Przejdź do witryny www.hp.com/support, kliknij **Oprogramowanie i sterowniki**, a następnie postępuj zgodnie z instrukcjami wyświetlanymi na ekranie, aby pobrać najnowsze oprogramowanie HP.

Po zainstalowaniu sterownika dla drukarki opcja przechowywania zadań jest domyślnie ustawiona jako **Automatyczna konfiguracja**. Opcję można znaleźć w następujący sposób:

- Windows: **Urządzenia i drukarki > Właściwości drukarki > Ustawienia urządzenia**
- macOS: **Drukarki i skanery > Opcje i materiały eksploatacyjne**

Aby zakończyć konfigurację przechowywania zadań:

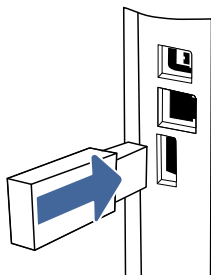
1. Znajdź tylny port USB.



UWAGA: W przypadku niektórych modeli tylny port USB jest zakryty. Usuń pokrywę tylnego portu USB przed kontynuowaniem.

2. Podłącz dysk flash USB do portu USB z tyłu urządzenia.

Rysunek 4-1 Podłączenie dysku flash USB



Komunikat wyświetlany na panelu sterowania ostrzega, że napęd USB zostanie sformatowany. Wybierz **OK**, aby zakończyć procedurę.

3. Otwórz sterownik druku, aby sprawdzić, czy pole wyboru **Przechowywanie zadań** jest wyświetlane na karcie **Podstawowe**. Jeśli pole jest widoczne, funkcja jest gotowa do użycia.

Z programu wybierz opcję **Drukuj**, wybierz drukarkę z listy drukarek i wykonaj następujące czynności:

- **Windows:** Wybierz opcję **Właściwości** lub **Preferencje**. Kliknij kartę **Basic** (Podstawowe).

Jeżeli pole wyboru **Przechowywanie zadań** nie jest wyświetlane, aktywuj je w następujący sposób:

W menu Start otwórz **Ustawienia**, kliknij **Urządzenia**, a następnie kliknij **Urządzenia i drukarki**. Prawym przyciskiem myszy kliknij nazwę drukarki, po czym kliknij **Właściwości drukarki**. Kliknij kartę **Ustawienia urządzenia**, po czym kliknij **Przechowywanie zadań**, a następnie wybierz opcję **Automatyczna konfiguracja**. Kliknij przycisk **Zastosuj** i **OK**.

- **macOS:** Sterownik druku wyświetla menu **Kopie i strony**. Otwórz listę rozwijaną i kliknij menu **Przechowywanie zleceń**.

Jeśli nie jest wyświetlane menu **Przechowywanie zadań**, zamknij okno **Drukuj**, a następnie ponownie je otwórz, aby włączyć menu.

Wyłączanie lub włączanie funkcji przechowywania zadań

Wyłącz funkcję przechowywania zadań, tak aby nie była dostępna, nawet jeśli włożono dysk USB do drukarki. Włącz tę funkcję, jeśli chcesz, aby była znów dostępna.

1. Otwórz **Właściwości drukarki**:
 - **Windows:** W menu Start otwórz **Ustawienia**, kliknij **Urządzenia**, a następnie kliknij **Urządzenia i drukarki**. Prawym przyciskiem myszy kliknij drukarkę, po czym kliknij **Właściwości drukarki**.
 - **macOS:** W menu Apple wybierz opcję **Preferencje systemowe**, a następnie kliknij opcję **Drukarki i skanery**. Wybierz drukarkę i kliknij **Opcje i materiały**.
2. Wyłącz opcję **Przechowywanie zadań** w następujący sposób:
 - **Windows:** Kliknij kartę **Ustawienia urządzenia**, po czym kliknij **Przechowywanie zadań**, a następnie wybierz opcję **Wyłącz**.
 - **macOS:** Na karcie **Opcje** wyczyść pole wyboru **Przechowywanie zadań**.

Aby włączyć tę funkcję, ustaw opcję **Przechowywanie zadań** ponownie w położeniu **Automatyczna konfiguracja** (Windows) lub zaznacz pole wyboru **Przechowywanie zadań** (macOS).

Tworzenie przechowywanego zadania (Windows)

Zapisywanie zadań na dysku USB drukarki do drukowania w późniejszym terminie lub w trybie wydruku poufnego.

1. W programie wybierz opcję **Drukuj**.
2. Wybierz drukarkę z listy drukarek, a następnie wybierz opcję **Właściwości** lub **Preferencje**.



UWAGA: Nazwa przycisku różni się w zależności od różnych programów.

3. Kliknij kartę **Podstawowe**.

4. Zaznacz pole wyboru **Przechowywanie zadań**.



UWAGA: Jeśli menu **Przechowywanie zadań** się nie wyświetla, postępuj zgodnie z instrukcjami w sekcji „Wyłączanie i włączanie funkcji przechowywania zadań”, aby je uaktywnić.

5. Wybierz opcję **Tryb drukowania**:

- **Drukowanie normalne:** Umożliwia natychmiastowe wysłanie zadań drukowania do drukarki i wydrukowanie ich.
- **Po podaniu kodu PIN:** Zapisuje zadanie drukowania w drukarce jako zadanie przechowywane, które można wydrukować tylko przy użyciu osobistego numeru identyfikacyjnego (PIN). W polach **Wprowadź PIN** i **Potwierdź PIN** należy wprowadzić 4-cyfrowy kod PIN. Aby wydrukować zapisane zadanie, należy wprowadzić kod PIN na drukarce.



UWAGA: Jeśli kod PIN nie został wprowadzony, domyślnym kodem PIN jest 0000.

- **Szyfrowanie:** Zapisuje zadanie drukowania w drukarce jako zaszyfrowane zadanie drukowania. Wprowadź hasło zadania drukowania w polach **Wprowadź hasło** i **Potwierdź hasło**. Aby wydrukować zapisane zadanie, należy wprowadzić hasło na panelu sterowania drukarki.
6. Kliknij przycisk **OK**, aby zamknąć okno dialogowe **Właściwości dokumentu**. W oknie dialogowym **Drukuj** kliknij przycisk **Drukuj**, aby wydrukować zadanie.

Tworzenie przechowywanego zadania (macOS)

Zapisywanie zadań na dysku USB drukarki do drukowania w późniejszym terminie lub w trybie wydruku poufnego.

1. Kliknij menu **Plik**, a następnie kliknij opcję **Drukuj**.
2. W menu **Drukarka** wybierz urządzenie.
3. Kliknij opcję **Pokaż szczegóły** lub **Kopie i strony**, a następnie kliknij menu **Przechowywanie zadań**.



UWAGA: Jeśli menu **Przechowywanie zadań** nie wyświetla się, postępuj zgodnie z instrukcjami w sekcji „Wyłączanie i włączanie funkcji przechowywania zadań”, aby je uaktywnić.

4. Z listy rozwijanej **Tryb** wybierz typ zlecenia, które ma być przechowywane.
 - **Popraw i zatrzymaj:** Wydrukuj i sprawdź jedną kopię zlecenia, a następnie wydrukuj więcej kopii. Pierwsza kopia zostanie wydrukowana natychmiast. Drukowanie kolejnych kopii musi zostać zainicjowane z Panelu sterowania urządzenia. Jeśli na przykład wysłano 10 kopii, urządzenie wydrukuje jedną kopię natychmiast, a pozostałe dziewięć zostanie wydrukowane po pobraniu zadania. Zadanie jest usuwane po wydrukowaniu wszystkich kopii.
 - **Zlecenie osobiste:** Zlecenie nie jest drukowane do momentu wprowadzenia w panelu sterowania żądania jego wydrukowania. Jeśli zlecenie ma przypisany kod PIN, należy go wprowadzić na panelu sterowania. Zadanie drukowania jest usuwane z pamięci po jego zakończeniu.
 - **Quick Copy:** Urządzenie pozwala na wydrukowanie żądanej liczby kopii zlecenia, a następnie przechowanie go na dysku twardym do późniejszego użycia. Zadanie może zostać usunięte ręcznie lub przez harmonogram przechowywania zleceń.

- **Stored Job** (Zapisane zlecenie): Przechowuj zlecenie w pamięci drukarki i umożliwiał innym użytkownikom wydrukowanie go w dowolnym momencie. Jeśli zlecenie ma przypisany kod PIN, należy go wprowadzić na panelu sterowania, aby go wydrukować. Zadanie może zostać usunięte ręcznie lub przez harmonogram przechowywania zleceń.
5. Aby wprowadzić własną nazwę użytkownika lub zlecenia, kliknij przycisk **Niestandardowa** i wprowadź nazwę użytkownika lub zlecenia.



UWAGA: macOS 10.14 Mojave lub nowsze: Sterownik druku nie obejmuje przycisku **Niestandardowa**. Skorzystaj z opcji poniżej listy rozwijanej **Tryb**, aby skonfigurować zapisane zadanie.

Wybierz opcję postępowania w przypadku gdy inne zlecenie o podanej nazwie jest już przechowywane.

- **Użyj nazwy zlecenia + (1-99):** Na końcu nazwy zlecenia dopisz niepowtarzającą się liczbę.
 - **Zastąp istniejący plik:** Zastąp istniejące zlecenie, nadpisując je nowym.
6. Wybór opcji **Przechowywane zlecenie** lub **Zlecenie osobiste** na liście rozwijanej **Tryb** pozwala na ochronę zlecenia kodem PIN. Wpisz 4-cyfrowy numer w polu **Użyj kodu PIN, aby drukować**. Przy próbie wydruku danego zlecenia przez inną osobę drukarka wyświetli monit o wprowadzenie numeru PIN.
 7. Kliknij przycisk **Drukuj**, aby rozpocząć drukowanie.

Drukowanie przechowywanego zadania

Drukowanie zadania zapisanego na dysku flash USB.

1. Na panelu sterowania drukarki obróć pokrętko, aby wybrać opcję **Drukuj**, a następnie naciśnij pokrętko.
2. Obróć pokrętko, aby wybrać opcję **Drukuj z USB**, a następnie naciśnij pokrętko.
3. Obróć pokrętko, aby przewinąć do nazwy zadania do wydrukowania, a następnie naciśnij pokrętko.



UWAGA: Jeśli zadanie jest prywatne lub zaszyfrowane, użyć pokrętła do wprowadzenia kodu PIN lub hasła.

4. Aby dostosować opcje drukowania, obróć pokrętko i wybierz **Opcje**, a następnie naciśnij pokrętko.



UWAGA: Po ustawieniu odpowiednich opcji drukowania obróć pokrętko, aby przewinąć do przycisku strzałki wstecz u góry wyświetlacza, a następnie naciśnij pokrętko.

5. Opcja **Drukuj** jest wybrana automatycznie. Naciśnij pokrętko, aby wydrukować zadanie.

Usuwanie przechowywanego zlecenia

Jeśli nowe zadanie jest przechowywane na dysku flash USB, wszystkie poprzednie zadania o tej samej nazwie użytkownika i zadania będą nadpisywane. Jeśli pamięć na dysku flash USB się zapełni, na panelu sterowania drukarki zostanie wyświetlony następujący komunikat: **Za mało pamięci na dysku flash USB. Usuń zbędne zadania, a następnie spróbuj ponownie.** Przed zapisaniem kolejnych zadań drukowania należy usunąć istniejące przechowywane zadania.

Usuwanie zadania przechowywanego w drukarce

Usuwanie zadania przechowywanego na dysku flash USB.

1. Na panelu sterowania drukarki obróć pokrętło, aby przewinąć do opcji **Drukuj zapisane zadania**, a następnie naciśnij pokrętło.
2. Obróć pokrętło, aby przewinąć do nazwy folderu, w którym zadanie jest zapisane, a następnie naciśnij pokrętło.
3. Obróć pokrętło, aby przewinąć do nazwy zadania do usunięcia, a następnie naciśnij pokrętło.



UWAGA: Jeśli zadanie jest prywatne lub zaszyfrowane, wprowadź kod PIN lub hasło, a następnie dotknij przycisku **Gotowe**.

4. Obróć pokrętło, aby wybrać opcję **Usuń**, a następnie naciśnij pokrętło w celu usunięcia zadania.

Informacje wysyłane do drukarki w celu rejestrowania zadań

Zadania drukowania wysyłane z poziomu sterowników klienta (np. komputera PC) mogą wysłać dane osobowe do urzędzeń firmy HP. Informacje te mogą zawierać m.in. nazwę użytkownika i klienta dla zadania drukowania wysłanego na potrzeby rejestracji. Zakres informacji określa administrator urzędzenia drukującego. Tego typu dane mogą być również przechowywane razem z zadaniem w urzędzeniu pamięci masowej (np. dysk twardy) urzędzenia drukującego, które korzysta z funkcji przechowywania zadań.

Drukowanie dla urzędzeń przenośnych

Rozwiązania mobilne oraz w ramach usługi ePrint ułatwiają drukowanie na drukarce HP z komputera przenośnego, tabletu, smartfonu lub innego urzędzenia przenośnego.

Wprowadzenie

Przejrzyj następujące informacje dotyczące drukowania mobilnego.

Aby wyświetlić pełną listę rozwiązań mobilnych oraz dostępnych w ramach usługi ePrint i dokonać najlepszego wyboru, przejdź do strony www.hp.com/go/LaserJetMobilePrinting.

Drukowanie w trybie Wi-Fi Direct (tylko modele z obsługą sieci bezprzewodowej)

Funkcja Wi-Fi Direct umożliwia drukowanie z przenośnego urzędzenia bezprzewodowego bez konieczności ustanawiania połączenia z siecią lub Internetem.



UWAGA: Nie wszystkie mobilne systemy operacyjne są obecnie obsługiwane przez Wi-Fi Direct.

Z funkcji **Wi-Fi Direct** można korzystać, używając następujących urzędzeń:

- urzędzenia mobilne z systemem Android korzystające z wbudowanego rozwiązania do drukowania w systemie Android
- iPhone, iPad lub iPod touch korzystające z usługi Apple AirPrint lub aplikacji HP Smart
- urzędzenia przenośne z systemem Android korzystające z aplikacji HP Smart lub wbudowanego rozwiązania do drukowania w systemie Android

- Oprogramowanie HP Roam

Szczegółowe informacje o drukowaniu przy użyciu funkcji Wi-Fi Direct znajdziesz pod adresem: www.hp.com/go/wirelessprinting.

Funkcję Wi-Fi Direct można włączać i wyłączać z poziomu panelu sterowania drukarki.

Aby włączyć funkcję Wi-Fi Direct

Aby bezpośrednio drukować z urządzeń przenośnych, funkcja Wi-Fi Direct musi być włączona.

Wykonaj następujące czynności, aby włączyć funkcję Wi-Fi Direct za pomocą panelu sterowania drukarki.

1. Na panelu sterowania drukarki obróć pokrętło, aby wybrać opcję **Menu**, a następnie naciśnij pokrętło.
2. Obróć pokrętło, aby wybrać opcję **Ustawienia**, a następnie naciśnij pokrętło.
3. Obróć pokrętło, aby wybrać opcję **Ustawienia sieciowe**, a następnie naciśnij pokrętło.
4. Obróć pokrętło, aby wybrać opcję **Wi-Fi Direct**, a następnie naciśnij pokrętło.
5. Jeśli funkcja **Wi-Fi Direct** jest ustawiona jako **wyłączona**, naciśnij pokrętło, aby ją włączyć.



UWAGA: W środowiskach, w których zainstalowano więcej niż jeden model tej samej drukarki, warto nadać każdemu urządzeniu bardziej rozpoznawalną nazwę Wi-Fi Direct, co ułatwi identyfikację drukarek podczas drukowania w trybie Wi-Fi Direct.

Zmiana nazwy Wi-Fi Direct drukarki

Zmień nazwę Wi-Fi Direct drukarki za pomocą wbudowanego serwera internetowego (EWS):

Krok 1: Uruchamianie wbudowanego serwera internetowego firmy HP

Wbudowany serwer EWS umożliwia zarządzanie drukarką z komputera zamiast używania w tym celu panelu sterowania drukarki.

Drukarka musi być podłączona do sieci opartej na protokole IP, aby umożliwić dostęp do serwera EWS.

1. Na panelu sterowania drukarki obróć pokrętło, aby wybrać opcję **Menu**, a następnie naciśnij pokrętło.
2. Obróć i naciśnij pokrętło, aby wybrać opcję **Informacje**, a następnie obróć, aby wybrać opcję **Połączone** w obszarze **Wi-Fi** lub **Ethernet** (w zależności od metody połączenia), a następnie użyj pokrętła do wyświetlenia adresu IP drukarki.
3. Otwórz przeglądarkę internetową i wpisz w wierszu adresu adres IP lub nazwę hosta urządzenia tak, aby były identyczne z danymi wyświetlanymi na panelu sterowania drukarki. Naciśnij klawisz **Enter** na klawiaturze komputera. Otworzy się serwer EWS.

 <https://10.10.XX.XXX>



UWAGA: Jeżeli w przeglądarce internetowej wyświetli się komunikat informujący, że dostęp do danej strony internetowej może być niebezpieczny, wybierz opcję kontynuowania mimo to. Dostęp do tej strony nie spowoduje uszkodzenia komputera.

Krok 2: Zmień nazwę Wi-Fi Direct

Aby zmienić nazwę Wi-Fi Direct, wykonaj poniższą procedurę.

1. Na stronie głównej wbudowanego serwera internetowego (EWS) kliknij **Sieć** w lewym okienku nawigacji.
2. W opcji **Sieć** w lewym okienku nawigacji kliknij pozycję **Wi-Fi Direct**.
3. U góry strony **Wi-Fi Direct** kliknij pozycję **Konfiguracja**.
4. W polu **Nazwa Wi-Fi Direct** wprowadź nową nazwę, a następnie kliknij **Zastosuj**.

Oprogramowanie AirPrint

Oprogramowanie Apple AirPrint umożliwia bezpośrednie drukowanie na tym urządzeniu z urządzenia iOS lub komputera Mac bez konieczności instalowania sterownika druku.

Usługa AirPrint jest obsługiwana w przypadku systemów iOS oraz z komputerów Mac z systemem macOS (10.7 Lion lub nowszym).

Usługa AirPrint umożliwia bezpośrednie drukowanie na tym urządzeniu z urządzeń iPad, iPhone (3GS lub nowszych) lub iPod touch (trzeciej generacji lub nowszych) w następujących aplikacjach mobilnych:

- Poczta
- Fotografie
- Safari
- iBooks
- Wybrane aplikacje innych firm

Aby można było korzystać z usługi AirPrint, drukarka musi być podłączona do tej samej sieci (podsieci) co urządzenie Apple. Więcej informacji na temat korzystania z usługi AirPrint i drukarek firmy HP zgodnych z tą usługą można uzyskać w witrynie www.hp.com/go/LaserJetMobilePrinting.



UWAGA: Przed rozpoczęciem korzystania z usługi AirPrint przy użyciu kabla USB, sprawdź numer wersji. Wersje AirPrint 1.3 i wcześniejsze nie obsługują połączeń USB.

Wbudowane rozwiązanie druku w systemie Android

Wbudowane rozwiązanie firmy HP dla urządzeń Android i Kindle umożliwia urządzeniom mobilnym automatyczne znajdowanie i drukowanie z użyciem drukarek HP, które są połączone z siecią lub znajdują się w zasięgu bezpośredniego drukowania bezprzewodowego (Wi-Fi Direct).

Drukarka musi być podłączona do tej samej sieci (podsieci) co urządzenie z systemem Android.

Rozwiązanie druku zostało wbudowane w obsługiwane systemy operacyjne, zatem instalacja sterowników i pobieranie oprogramowania nie są potrzebne.

Aby uzyskać więcej informacji na temat korzystania z wbudowanego drukowania i obsługiwanych urządzeń z systemem Android, odwiedź stronę: www.hp.com/go/LaserJetMobilePrinting.

Drukowanie z dysku flash USB

Dowiedz się jak drukować bezpośrednio z dysku flash USB.

Wprowadzenie

Drukarka wyposażona jest w funkcję drukowania z urządzenia USB. Pozwala to na szybkie wydrukowanie plików bez konieczności wcześniejszego przesyłania ich z komputera. Drukarka obsługuje wszystkie standardowe dyski flash USB za pośrednictwem portu USB umieszczonego u góry urządzenia.



UWAGA: Ta funkcja jest dostępna tylko w przypadku modeli drukarek **dw**.

Opcja drukowania bezpośredniego z urządzenia USB obsługuje następujące rodzaje plików:

- .pdf
- .jpg
- .prn i .PRN
- .pcl i .PCL
- .ps i .PS
- .doc i .docx
- .ppt i .pptx

Drukowanie dokumentów z USB

Aby wydrukować dokumenty z USB, wykonaj następujące czynności.

1. Włóż dysk USB do portu w górnej części drukarki.
2. Obróć pokrętło, aby wybrać opcję **Drukuj**, a następnie naciśnij pokrętło.
3. Obróć pokrętło, aby wybrać opcję **Drukuj z USB**, a następnie naciśnij pokrętło.
4. Obróć pokrętło, aby wybrać nazwę pliku do wydrukowania, a następnie naciśnij pokrętło. Jeśli plik jest przechowywany w folderze, wybierz nazwę folderu, a następnie wybierz nazwę pliku.
5. Obróć pokrętło, aby wybrać pozycję **Opcje**, a następnie naciśnij pokrętło.
6. Obróć pokrętło, aby wybrać dowolną z poniższych pozycji menu w celu zmiany ustawień dla zadania drukowania:
 - **2-stronny**
 - **Kolor**
 - **Jakość**
 - **Wybór papieru** (umożliwia dopasowanie rozmiaru papieru, rodzaju papieru lub podajnika papieru)
 - **Sortowanie**



UWAGA: Aby zobaczyć dodatkowe opcje, wybierz **Ustawienia**.

7. Po wybraniu ustawień dla zadania drukowania obróć pokrętło, aby wybrać strzałkę wstecz, a następnie naciśnij pokrętło.
8. Obróć pokrętło i wybierz opcję **Drukuj**, a następnie naciśnij pokrętło.

9. Weź wydruk z podajnika, a następnie odłącz dysk USB z portu USB.

5 Zarządzanie drukarką

Skorzystaj z narzędzi do zarządzania, skonfiguruj zabezpieczenia i ustawień oszczędzania energii oraz zarządzaj aktualizacjami oprogramowania sprzętowego drukarki.

Poniższe informacje są poprawne w chwili publikacji. Aktualne informacje:

<http://www.hp.com/support/colorlj4201-4203>.

Informacje dodatkowe:

Pełne wsparcie HP dla drukarki obejmuje następujące informacje:

- Instalacja i konfiguracja
- Nauka i obsługa
- Rozwiązywanie problemów
- Pobieranie aktualizacji programów i oprogramowania sprzętowego
- Dołączanie do forów pomocy technicznej
- Znajdowanie informacji o gwarancji i przepisach

Korzystanie z aplikacji HP Smart

Wykorzystując program HP Smart i parując drukarkę z kontem HP, można uzyskać dostęp do dodatkowych narzędzi drukarki.

- Aby uzyskać więcej informacji na temat poszczególnych aplikacji dla drukarek oraz utworzyć konto, wejdź na stronę [HP Smart](#).
- Informacje dotyczące korzystania z pulpitu HP Smart Admin do wykonywania różnych zadań drukowania można znaleźć na stronie www.hp.com/go/HPSmart-admin-dashboard

Zmiana typu połączenia drukarki (Windows)

Jeśli drukarka jest już używana i chcesz zmienić sposób jej połączenia, użyj narzędzia **Konfiguracja urządzenia i oprogramowania** do zmiany konfiguracji połączenia. Na przykład podłącz nową drukarkę do komputera przy użyciu połączenia USB lub sieciowego, lub zmień połączenie z USB na połączenie bezprzewodowe.

Aby otworzyć **Konfigurację urządzenia i oprogramowania**, wykonaj następujące czynności:

1. W menu **Start** wybierz opcję **HP**, a następnie wybierz nazwę drukarki, aby otworzyć program HP Printer Assistant.
2. W programie HP Printer Assistant wybierz **Narzędzia** na pasku nawigacji, a następnie wybierz **Konfigurację urządzenia i oprogramowania**.


Zaawansowana konfiguracja za pomocą wbudowanego serwera internetowego HP i strony głównej drukarki (EWS)

Wbudowany serwer internetowy HP umożliwia zarządzanie funkcjami drukowania z komputera zamiast używania w tym celu panelu sterowania drukarki.

- Wyświetlanie informacji o stanie drukarki
- Sprawdzanie poziomu zużycia i zamawianie nowych materiałów eksploatacyjnych,
- Wyświetlanie i zmiana konfiguracji podajników (formaty i typy papieru)
- Przeglądanie i drukowanie wewnętrznych stron drukarki
- Wyświetlanie i zmiana konfiguracji sieciowej

Wbudowany serwer internetowy HP działa po podłączeniu drukarki do sieci opartej na protokole IP. Wbudowany serwer internetowy HP nie obsługuje połączeń drukarki opartych na protokole IPX. Uruchomienie i korzystanie z wbudowanego serwera internetowego HP nie wymaga dostępu do Internetu.

Wbudowany serwer internetowy zostanie udostępniony automatycznie po połączeniu drukarki z siecią.

 **UWAGA:** Strona główna drukarki (EWS) to program używany do łączenia z wbudowanym serwerem internetowym HP, gdy drukarka jest podłączona do komputera za pomocą kabla USB. Jest on dostępny tylko w przypadku pełnej instalacji drukarki w komputerze. W zależności od sposobu podłączenia drukarki niektóre funkcje mogą nie być dostępne.

 **UWAGA:** Wbudowany serwer internetowy HP jest niedostępny poza zaporą ogniową sieci.


Otwórz stronę serwera EWS urządzenia w przeglądarce internetowej

Wbudowany serwer EWS umożliwia zarządzanie drukarką z komputera zamiast używania w tym celu panelu sterowania drukarki.

Drukarka musi być podłączona do sieci opartej na protokole IP, aby umożliwić dostęp do serwera EWS.

1. Zlokalizuj adres IP drukarki na panelu sterowania drukarki, obracając pokrętkę w celu wybrania **Menu**, a następnie naciskając pokrętkę. Obróć i naciśnij pokrętkę, aby wybrać opcję **Informacje**, a następnie obróć, aby wybrać opcję **Połączone** w obszarze **Wi-Fi** lub **Ethernet** (w zależności od metody połączenia), a następnie użyj pokrętki do wyświetlenia adresu IP drukarki.
2. Otwórz przeglądarkę internetową i wpisz w wierszu adresu adres IP lub nazwę hosta urządzenia tak, aby były identyczne z danymi wyświetlanymi na panelu sterowania drukarki. Naciśnij klawisz **Enter** na klawiaturze komputera. Otworzy się serwer EWS.

 `https://10.10.XX.XXX`

 **UWAGA:** Jeżeli w przeglądarce internetowej wyświetli się komunikat informujący, że dostęp do danej strony internetowej może być niebezpieczny, wybierz opcję **Zaawansowane**, aby kontynuować mimo to. Dostęp do tej strony nie spowoduje uszkodzenia komputera.

Menu wbudowanego serwera internetowego

Przegląd menu wbudowanego serwera internetowego można znaleźć w tabeli.

Tabela 5-1 Menu wbudowanego serwera internetowego HP

Strona	Opis
<p>Strona główna</p> <p>Zawiera informacje o stanie materiałów eksploatacyjnych i podajników.</p>	<ul style="list-style-type: none"> • Wkłady: Wyświetlenie stanu wkładu i szacowanych poziomów tonera. • Papier: Wyświetlenie poziomu papieru w podajniku i ustawień typu papieru dla każdego podajnika.
<p>Zadania</p>	<ul style="list-style-type: none"> • Kolejka zadań: Umożliwia wyświetlenie bieżących zadań drukowania w toku i historii poprzednich zadań. • Zarządzanie zadaniami: Ustawienia sterowania przechowywanymi zadaniami. Przechowywane zadania to dokumenty przechowywane w drukarce i dostępne do drukowania. Aby korzystać z tej funkcji, podłącz urządzenie pamięci flash do tylnego portu drukarki.
<p>Materiały eksploatacyjne</p>	<p>Wyświetla stan wszystkich materiałów eksploatacyjnych drukarki i ustawień dostępu do materiałów eksploatacyjnych.</p>
<p>Papier</p>	<p>W oknie Źródło papieru wyświetl lub zmień ustawienia typu papieru dla podajników papieru drukarki.</p>
<p>Jakość druku</p>	<ul style="list-style-type: none"> • Narzędzia: Wydrukuj Raport diagnostyki jakości druku, aby uzyskać instrukcje dotyczące sposobu rozwiązywania problemów z jakością druku. • Kalibracja: Umożliwia określenie, jak często kalibracja jakości druku jest przeprowadzana w tej drukarce. • Optymalizuj: Wyświetlanie lub zmiana ustawień, które mogą przyczynić się do poprawy jakości druku. • Regulacja typu papieru: Ustawienia na tej stronie umożliwią dostosowanie ustawień trybu drukowania dla określonych typów papieru. Powinno to odbywać się pod nadzorem działu pomocy technicznej firmy HP.
<p>Zarządzanie drukarką</p>	<ul style="list-style-type: none"> • Informacje o drukarce: Wyświetlane są tu wszystkie podstawowe informacje techniczne dotyczące tej drukarki, w tym wersja oprogramowania sprzętowego. • Aktualizacja oprogramowania sprzętowego: Umożliwia sprawdzenie, czy wersja oprogramowania sprzętowego jest najnowszą dostępną wersją i zapewnia opcję jej aktualizacji. • Data i godzina: Umożliwia ustawienie strefy czasowej oraz formatu daty i godziny dla drukarki. • Międzynarodowe: Umożliwia wyświetlenie lub zmianę kraju/regionu i języka domyślnego drukarki. • Ustawienia wyświetlania: Umożliwia wyświetlenie lub zmianę czynności, które drukarka podejmie w przypadku wystąpienia błędu niebędącego błędem krytycznym. • Przywróć ustawienia domyślne: Umożliwia przywrócenie domyślnych wartości ustawień sieciowych lub wszystkich ustawień drukarki. • Raporty i strony: Wybierz jeden lub więcej raportów, a następnie wybierz przycisk Drukuj, aby je wydrukować. • Dziennik zdarzeń: Umożliwia wyświetlenie lub wydrukowanie dziennika ze wszystkimi błędami drukarki.
<p>Połączone drukowanie</p>	<p>Strona Parowanie drukarki umożliwia powiązanie tej drukarki z kontem HP. Powiązanie drukarki z kontem HP zapewnia dostęp do rozwiązań w chmurze firmy HP.</p>

Tabela 5-1 Menu wbudowanego serwera internetowego HP (ciąg dalszy)

Strona	Opis
Sieć	<p>(Tylko drukarki z dostępem do sieci)</p> <p>Umożliwia zmianę ustawień sieciowych drukarki z poziomu komputera użytkownika.</p> <ul style="list-style-type: none">• Podsumowanie ustawień sieciowych: Umożliwia wyświetlenie informacji o protokołach sieciowych, które są aktualnie używane w tej drukarce.• Ustawienia sieciowe: Zapewnia dostęp do wielu ustawień sieciowych, w tym ustawień SNMP i IP.• Zabezpieczenia sieci: Umożliwia wyświetlenie lub zmianę ustawień zapory, bezpiecznej komunikacji i agenta powiadomień.• Ustawienia serwera proxy: Skonfiguruj wszelkie ustawienia serwera proxy niezbędne dla swojej sieci.• Podstawowa sieć Ethernet: Umożliwia wyświetlenie lub zmianę ustawień sieci Ethernet drukarki.• Wi-Fi: Umożliwia wyświetlenie lub zmianę ustawień Wi-Fi drukarki.• Ustawienia zaawansowane: Umożliwia skonfigurowanie wszystkich zaawansowanych ustawień sieciowych wymaganych dla danego środowiska drukowania.• Bluetooth Low Energy: Bluetooth Low Energy to technologia Wi-Fi o bardzo niskim poborze energii, która umożliwia nawiązywanie połączeń między drukarką a innymi urządzeniami. Użyj tej strony, aby włączyć lub wyłączyć tę opcję.• Wi-Fi Direct: Funkcja Wi-Fi Direct umożliwia drukowanie bezpośrednio z komputera lub urządzenia przenośnego z obsługą sieci Wi-Fi bez łączenia się z istniejącą siecią bezprzewodową. Użyj tej strony, aby włączyć lub skonfigurować tę funkcję.
Zabezpieczenia	<ul style="list-style-type: none">• Zabezpieczenia ogólne: Umożliwia wyświetlenie lub zmianę limitu czasu serwera EWS i drukarki• Kontrola dostępu: Pozwala dodać hasło administratora do wbudowanego serwera internetowego i sterowanie innymi typami dostępu, takimi jak uwierzytelnianie LDAP i uwierzytelnianie systemu Windows.• Zarządzanie certyfikatami: Umożliwia utworzenie lub zainstalowanie wszystkich certyfikatów zabezpieczeń wymaganych w danej drukarce.• Ochrona przechowywanych danych: Umożliwia bezpieczne usuwanie przechowywanych danych z drukarki.

Konfigurowanie ustawień sieci IP

Przejrzyj następujące informacje dotyczące konfiguracji ustawień sieci IP.

Oświadczenie dotyczące udostępniania drukarki

Firma HP nie obsługuje połączeń sieciowych typu „peer-to-peer”, ponieważ jest to funkcja systemów operacyjnych firmy Microsoft, a nie sterowników drukarek HP.


Odwiedź stronę firmy Microsoft pod adresem www.microsoft.com.

Wyświetlanie lub zmiana ustawień sieciowych


Do wyświetlenia lub zmiany ustawień konfiguracji adresu IP można użyć wbudowanego serwera internetowego HP.

1. Otwórz wbudowany serwer internetowy HP:
 - a. Na panelu sterowania drukarki obróć pokrętkę, aby wybrać opcję **Menu**, a następnie naciśnij pokrętkę.
 - b. Obróć i naciśnij pokrętkę, aby wybrać opcję **Informacje**, a następnie obróć, aby wybrać opcję **Połączone** w obszarze **Wi-Fi** lub **Ethernet** (w zależności od metody połączenia), a następnie użyj pokrętki do wyświetlenia adresu IP drukarki.
 - c. Otwórz przeglądarkę internetową i wpisz w wierszu adresu adres IP lub nazwę hosta urządzenia tak, aby były identyczne z danymi wyświetlanymi na panelu sterowania drukarki. Naciśnij klawisz **Enter** na klawiaturze komputera. Otworzy się serwer EWS.

 https://10.10.XX.XXX

 **UWAGA:** Jeżeli w przeglądarce internetowej wyświetli się komunikat informujący, że dostęp do danej strony internetowej może być niebezpieczny, wybierz opcję **Zaawansowane**, aby kontynuować mimo to. Dostęp do tej strony nie spowoduje uszkodzenia komputera.

2. Na stronie głównej wbudowanego serwera internetowego kliknij opcję **Sieć** w lewym okienku nawigacji, a następnie wybierz pozycję **Ustawienia sieciowe**, aby wyświetlić informacje o sieci. Dopasuj odpowiednio ustawienia.


 **UWAGA:** Po wyświetleniu monitu wprowadź numer PIN wbudowanego serwera internetowego (EWS).

Zmiana nazwy drukarki w sieci

Użyj wbudowanego serwera internetowego HP (EWS), aby zmienić nazwę drukarki w sieci, tak aby była ona niepowtarzalna.

1. Otwórz wbudowany serwer internetowy HP:
 - a. Na panelu sterowania drukarki obróć pokrętkę, aby wybrać opcję **Menu**, a następnie naciśnij pokrętkę.
 - b. Obróć i naciśnij pokrętkę, aby wybrać opcję **Informacje**, a następnie obróć, aby wybrać opcję **Połączone** w obszarze **Wi-Fi** lub **Ethernet** (w zależności od metody połączenia), a następnie użyj pokrętki do wyświetlenia adresu IP drukarki.
 - c. Otwórz przeglądarkę internetową i wpisz w wierszu adresu adres IP lub nazwę hosta urządzenia tak, aby były identyczne z danymi wyświetlanymi na panelu sterowania drukarki. Naciśnij klawisz **Enter** na klawiaturze komputera. Otworzy się serwer EWS.

 https://10.10.XX.XXX

 **UWAGA:** Jeżeli w przeglądarce internetowej wyświetli się komunikat informujący, że dostęp do danej strony internetowej może być niebezpieczny, wybierz opcję **Zaawansowane**, aby kontynuować mimo to. Dostęp do tej strony nie spowoduje uszkodzenia komputera.

2. Na stronie głównej wbudowanego serwera internetowego (EWS) kliknij **Sieć** w lewym okienku nawigacji.
3. W obszarze **Sieć** kliknij **Ustawienia sieciowe**.
4. Na stronie **Ustawienia sieciowe** kliknij opcję **Identyfikacja**.
5. W polu tekstowym **Nazwa hosta** wprowadź nazwę, aby zidentyfikować drukarkę w sposób niepowtarzalny, a następnie kliknij przycisk **Zastosuj**, aby zapisać zmiany.


Ręczna konfiguracja parametrów TCP/IP IPv4 z panelu sterowania urządzenia


Za pomocą menu panelu sterowania wprowadź ręcznie adres IPv4, maskę podsieci i bramę domyślną.


1. Na panelu sterowania drukarki obróć pokrętło, aby wybrać opcję **Menu**, a następnie naciśnij pokrętło.
2. Obróć pokrętło, aby wybrać opcję **Ustawienia**, a następnie naciśnij pokrętło.
3. Obróć pokrętło, aby wybrać opcję **Sieć**, a następnie naciśnij pokrętło, aby otworzyć listę ustawień sieciowych.
4. Obróć pokrętło, aby wybrać jedno z poniższych menu, a następnie naciśnij pokrętło.
 - **Ustawienia sieci Ethernet** (dla sieci przewodowej)
 - **Ustawienia sieci bezprzewodowej** (dla sieci bezprzewodowej)
5. Dopasuj ustawienia według potrzeb.

Ustawienia szybkości łącza i duplexu

Ustawienia szybkości łącza i trybu komunikacji serwera wydruku muszą być zgodne z ustawieniami koncentratora sieci. W większości przypadków należy wybrać automatyczny tryb pracy drukarki. Nieprawidłowe zmiany szybkości połączenia sieciowego i ustawień duplexu mogą uniemożliwić komunikację drukarki z innymi urządzeniami sieciowymi. Jeśli konieczne jest dokonanie zmian, należy użyć panelu sterowania drukarki.

 **UWAGA:** Informacje te dotyczą wyłącznie sieci przewodowych (typu Ethernet). Nie mają zastosowania do sieci bezprzewodowych.

 **UWAGA:** Ustawienia drukarki muszą odpowiadać ustawieniom urządzenia sieciowego (koncentrator sieciowy, przełącznik, brama, router lub komputer).

 **UWAGA:** Dokonanie zmian w tych ustawieniach spowoduje wyłączenie, a następnie ponowne włączenie urządzenia. Zmiany należy wprowadzać tylko wtedy, gdy drukarka jest bezczynna.

1. Na panelu sterowania drukarki obróć pokrętło, aby wybrać opcję **Menu**, a następnie naciśnij pokrętło.
2. Obróć pokrętło, aby wybrać opcję **Ustawienia**, a następnie naciśnij pokrętło.
3. Obróć i naciśnij pokrętło, aby otworzyć następujące menu:
 - a. **Ustawienia sieciowe**
 - b. **Ustawienia sieci Ethernet**
 - c. **Szybkość połączenia**

4. Obróć pokrętko, aby wybrać jedną z poniższych opcji:

Tabela 5-2 Ustawienia szybkości połączenia

Ustawienie	Opis
10 Mb Half	10 Mb/s, połączenie w trybie półdupleks.
10 Mb Full	10 Mb/s, połączenie w trybie pełnego duplexu.
100 Mb Half	100 Mb/s, połączenie w trybie półdupleks.
100 Mb Full	100 Mb/s, połączenie w trybie pełnego duplexu.
1000 Mb Full	1000 Mb/s, połączenie w trybie pełnego duplexu.
Automatycznie	Serwer druku konfiguruje się automatycznie na najwyższą dozwoloną szybkość połączenia sieciowego i tryb komunikacji w sieci.

Funkcje zabezpieczające drukarkę

Przejrzyj następujące informacje dotyczące funkcji zabezpieczających drukarkę.

Wprowadzenie

Drukarka korzysta z rozmaitych zabezpieczeń, aby ograniczyć dostęp niepowołanych osób do ustawień konfiguracji, podzespołów i danych.

Ustalanie lub zmiana hasła systemu za pomocą wbudowanego serwera internetowego

Przypisz hasło administratora, umożliwiające dostęp do drukarki i do wbudowanego serwera internetowego HP, aby uniemożliwić nieautoryzowanym użytkownikom zmianę ustawień drukarki.


1. Otwórz wbudowany serwer internetowy HP:
 - a. Na panelu sterowania drukarki obróć pokrętko, aby wybrać opcję **Menu**, a następnie naciśnij pokrętko.
 - b. Obróć i naciśnij pokrętko, aby wybrać opcję **Informacje**, a następnie obróć, aby wybrać opcję **Połączone** w obszarze **Wi-Fi** lub **Ethernet** (w zależności od metody połączenia), a następnie użyj pokrętła do wyświetlenia adresu IP drukarki.
 - c. Otwórz przeglądarkę internetową i wpisz w wierszu adresu adres IP lub nazwę hosta urządzenia tak, aby były identyczne z danymi wyświetlanymi na panelu sterowania drukarki. Naciśnij klawisz **Enter** na klawiaturze komputera. Otworzy się serwer EWS.

 <https://10.10.XX.XXX>

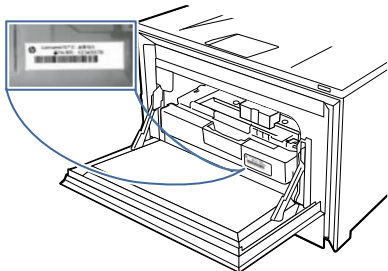


UWAGA: Jeżeli w przeglądarce internetowej wyświetli się komunikat informujący, że dostęp do danej strony internetowej może być niebezpieczny, wybierz opcję kontynuowania mimo to. Dostęp do tej strony nie spowoduje uszkodzenia komputera.


2. Na stronie głównej EWS kliknij pozycję **Zabezpieczenia** w lewym okienku nawigacji, aby rozwinąć opcje, a następnie kliknij opcję **Kontrola dostępu**.

 **WAŻNE:** Dostęp do menu wbudowanego serwera internetowego wymaga podania kodu PIN. Domyślny numer PIN tej drukarki jest umieszczony na naklejce wewnątrz przednich drzwiczek. Po wyświetleniu monitu użyj tego numeru PIN, aby się zalogować.

Domyślny numer PIN może być zmieniony przez użytkownika lub administratora.



3. Jeśli zostało przypisane bieżące hasło, wprowadź je.
4. Wprowadź nowe hasło.
5. Wprowadź ponownie hasło w polu **Potwierdź hasło**, a następnie kliknij przycisk **Zastosuj**.

 **UWAGA:** Zapisz hasło i schowaj je w bezpiecznym miejscu.


Ustawienia oszczędzania energii

Dowiedz się więcej na temat ustawień oszczędzania energii, które są dostępne dla Twojej drukarki.

Drukowanie przy użyciu ustawienia **EconoMode**

Ta drukarka udostępnia opcję **EconoMode** do drukowania wersji próbnych wydruków. Korzystanie z trybu **EconoMode** może zmniejszyć zużycie toneru. Może to jednak odbywać się kosztem obniżenia jakości wydruków.

Firma HP nie zaleca korzystania z trybu **EconoMode** przez cały czas. Jeśli opcja **EconoMode** jest używana przez cały czas, toner może nie zostać w pełni zużyty, gdy ulegną już zużyciu mechaniczne części kasety z tonerem. Jeśli jakość druku zacznie się pogarszać i stanie się nie do zaakceptowania, należy rozważyć wymianę wkładu z tonerem.

 **UWAGA:** Jeżeli ta opcja nie jest dostępna w stosowanym sterowniku druku, to można ją ustawić, korzystając z wbudowanego serwera internetowego firmy HP.

1. W programie wybierz opcję **Drukuj**.
2. Wybierz urządzenie, a następnie kliknij przycisk **Właściwości** lub **Preferencje**.
3. Kliknij kartę **Papier/jakość**.
4. Kliknij menu rozwijane w sekcji **Jakość druku**, a następnie wybierz opcję **EconoMode**.
5. Kliknij przycisk **OK**, aby zapisać zmiany.

Skonfiguruj ustawienia trybu uśpienia

Użyj menu panelu sterowania, aby określić czas, przez który drukarka musi być nieaktywna, zanim przejdzie w tryb uśpienia.

1. Na panelu sterowania drukarki obróć pokrętło, aby wybrać opcję **Menu**, a następnie naciśnij pokrętło.
2. Obróć pokrętło, aby wybrać opcję **Ustawienia**, a następnie naciśnij pokrętło.
3. Obróć pokrętło, aby wybrać opcję **Informacje ogólne**, a następnie naciśnij pokrętło.
4. Obróć pokrętło, aby wybrać opcję **Energia**, a następnie naciśnij pokrętło.
5. Obróć pokrętło, aby wybrać opcję **Uśpienie**, a następnie naciśnij pokrętło.
6. Obróć i naciśnij pokrętło, aby wybrać czas, przez który drukarka musi być nieaktywna, zanim przejdzie w tryb uśpienia.

Ustaw tryb zamknięcia

Użyj menu panelu sterowania, aby określić czas, przez który drukarka musi być nieaktywna, zanim się wyłączy.



UWAGA: Po wyłączeniu drukarki zużycie prądu wynosi 1 W lub mniej.


1. Na panelu sterowania drukarki obróć pokrętło, aby wybrać opcję **Menu**, a następnie naciśnij pokrętło.
2. Obróć pokrętło, aby wybrać opcję **Ustawienia**, a następnie naciśnij pokrętło.
3. Obróć pokrętło, aby wybrać opcję **Informacje ogólne**, a następnie naciśnij pokrętło.
4. Obróć pokrętło, aby wybrać opcję **Energia**, a następnie naciśnij pokrętło.
5. Obróć pokrętło, aby wybrać opcję **Wyłączanie**, a następnie naciśnij pokrętło.
6. Obróć i naciśnij pokrętło, aby wybrać czas, przez który drukarka musi być nieaktywna, zanim przejdzie w tryb wyłączenia.

Ustawianie wyłączania zamykania

Za pomocą menu panelu sterowania wyłącz opcję wyłączanie drukarki po okresie braku aktywności.

1. Na panelu sterowania drukarki obróć pokrętło, aby wybrać opcję **Menu**, a następnie naciśnij pokrętło.
2. Obróć pokrętło, aby wybrać opcję **Ustawienia**, a następnie naciśnij pokrętło.
3. Obróć pokrętło, aby wybrać opcję **Informacje ogólne**, a następnie naciśnij pokrętło.
4. Obróć pokrętło, aby wybrać opcję **Energia**, a następnie naciśnij pokrętło.
5. Obróć pokrętło, aby wybrać opcję **Wyłączanie funkcji wyłączenia**, a następnie naciśnij pokrętło.
6. Obróć i naciśnij pokrętło, aby wybrać jedną z poniższych opcji:
 - **Gdy porty są aktywne:** Drukarka nie wyłączy się, o ile wszystkie porty nie będą nieaktywne. Aktywne połączenie z siecią lub faksem uniemożliwi wyłączenie drukarki.

- **Nie należy wyłączać:** Drukarka jest wyłączana po określonym czasie bezczynności, określonym w ustawieniu **Tryb zamknięcia**.

 **UWAGA:** Ustawieniem domyślnym jest **Gdy porty są aktywne**.

HP Web Jetadmin

HP Web Jetadmin to nagradzane, czołowe w branży narzędzie do skutecznego zarządzania różnymi urządzeniami sieciowymi HP, takimi jak drukarki, urządzenia wielofunkcyjne i produkty do dystrybucji cyfrowej. Wszechstronne rozwiązanie umożliwia zdalne instalowanie, monitorowanie, konserwację, rozwiązywanie problemów oraz zabezpieczanie środowiska druku i przetwarzania obrazów, co zapewnia wyższą produktywność, oszczędność czasu i kosztów oraz ochronę inwestycji.

Aktualizacje oprogramowania HP Web Jetadmin są regularnie udostępniane w celu oferowania obsługi określonych funkcji produktów. Więcej informacji znajdziesz na stronie www.hp.com/go/webjetadmin.

Drukarka obsługująca zabezpieczenia dynamiczne

Ta drukarka jest przeznaczona do użytku wyłącznie z wkładami wyposażonymi w nowy lub używany układ firmy HP. Używany układ firmy HP umożliwia korzystanie z używanych, regenerowanych i powtórnie napełnionych wkładów.

Drukarka wykorzystuje dynamiczne zabezpieczenia do blokowania wkładów z nieoryginalnym układem. Okresowe aktualizacje oprogramowania sprzętowego za pośrednictwem Internetu pozwolą utrzymać skuteczność dynamicznych zabezpieczeń oraz zablokują wcześniej działające wkłady.

Aktualizacje mogą poprawić, ulepszyć lub rozszerzyć funkcjonalność drukarki, a także chronić je przed naruszeniami bezpieczeństwa i służyć innym celom. Jednakże aktualizacje te mogą również uniemożliwić używanie wkładów wykorzystujących układy firm innych niż HP, wliczając wkłady działające obecnie. Jeżeli nie korzystasz z programów HP, takich jak Instant Ink lub usług wymagających automatycznych aktualizacji oprogramowania sprzętowego poprzez sieć, w większości drukarek HP można ustawić aktualizacje automatyczne lub powiadomienia o dostępności aktualizacji z opcją ich pobrania bądź pominięcia. Aby uzyskać więcej informacji na temat dynamicznych zabezpieczeń oraz konfigurowania aktualizacji oprogramowania sprzętowego w trybie online, przejdź na stronę www.hp.com/learn/ds.

Aktualizowanie oprogramowania sprzętowego

Co pewien czas firma HP wydaje aktualizacje drukarek, nowe aplikacje dla usług internetowych, a także nowe funkcje dla dotychczasowych programów tego typu. Niżej przedstawione kroki umożliwiają zaktualizowanie oprogramowania sprzętowego jednej drukarki. Po wykonaniu tej operacji aplikacje internetowe zostaną zaktualizowane automatycznie.

Istnieją trzy metody wykonywania aktualizacji oprogramowania sprzętowego w przypadku tej drukarki. Skorzystaj z tylko jednej z nich, aby zaktualizować oprogramowanie sprzętowe.

Metoda pierwsza: Aktualizacja za pomocą panelu sterowania

Ta procedura pozwala załadować oprogramowanie sprzętowe przy użyciu panelu sterowania drukarki (dotyczy tylko drukarek połączonych z siecią) i/lub skonfigurowanie drukarki tak, aby w przyszłości automatycznie instalowała aktualizacje oprogramowania sprzętowego. W przypadku drukarki podłączonej za pomocą przewodu USB przejdź do metody 2.

1. Upewnij się, że drukarka jest podłączona do sieci przewodowej (Ethernet) lub bezprzewodowej z aktywnym połączeniem internetowym.



UWAGA: Aby możliwa była aktualizacja oprogramowania przy użyciu połączenia sieciowego, drukarka musi być połączona z Internetem.

2. Na panelu sterowania drukarki obróć pokrętko, aby wybrać opcję **Menu**, a następnie naciśnij pokrętko.
3. Obróć pokrętko, aby wybrać opcję **Ustawienia**, a następnie naciśnij pokrętko.
4. Obróć pokrętko, aby wybrać opcję **Aktualizacja drukarki**, a następnie naciśnij pokrętko.
5. Obróć pokrętko, aby wybrać opcję **Zainstaluj automatycznie**, a następnie naciśnij pokrętko.



UWAGA: W przypadku braku opcji **Zainstaluj automatycznie** użyj metody 2.

6. Obracaj pokrętko przez informacje wyświetlane na ekranie. Wybierz przycisk **Dalej** u dołu komunikatu i naciśnij pokrętko.
7. Obróć pokrętko, aby wybrać jedną z poniższych opcji:
 - **Zainstaluj automatycznie:** Po wybraniu tej opcji drukarka automatycznie wyszuka i zainstaluje nowe aktualizacje oprogramowania sprzętowego.
 - **Powiadamiasz, gdy dostępne:** Po wybraniu tej opcji drukarka automatycznie wyszuka nowe aktualizacje oprogramowania. Jeśli dostępna jest nowa aktualizacja, na panelu sterowania jest wyświetlane powiadomienie i użytkownik może wybrać, czy zainstalować aktualizację.

Metoda druga: Aktualizacja oprogramowania sprzętowego za pomocą wbudowanego serwera internetowego

Postępuj zgodnie z poniższymi instrukcjami, aby zaktualizować oprogramowanie sprzętowe drukarki przy użyciu wbudowanego serwera internetowego.

1. Otwórz wbudowany serwer internetowy HP:
 - a. Na panelu sterowania drukarki obróć pokrętko, aby wybrać opcję **Menu**, a następnie naciśnij pokrętko.
 - b. Obróć i naciśnij pokrętko, aby wybrać opcję **Informacje**, a następnie obróć, aby wybrać opcję **Połączone** w obszarze **Wi-Fi** lub **Ethernet** (w zależności od metody połączenia), a następnie użyj pokrętła do wyświetlenia adresu IP drukarki.
 - c. Otwórz przeglądarkę internetową i wpisz w wierszu adresu adres IP lub nazwę hosta urządzenia tak, aby były identyczne z danymi wyświetlanymi na panelu sterowania drukarki. Naciśnij klawisz **Enter** na klawiaturze komputera. Otworzy się serwer EWS.

https://10.10.XX.XXX

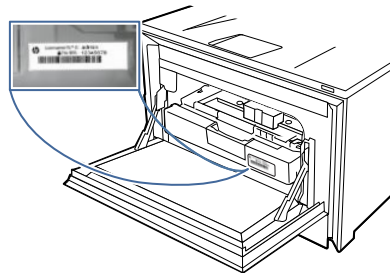


UWAGA: Jeżeli w przeglądarce internetowej wyświetli się komunikat informujący, że dostęp do danej strony internetowej może być niebezpieczny, wybierz opcję kontynuowania mimo to. Dostęp do tej strony nie spowoduje uszkodzenia komputera.



WAŻNE: Dostęp do menu wbudowanego serwera internetowego wymaga podania kodu PIN. Domyślny numer PIN tej drukarki jest umieszczony na naklejce wewnątrz przednich drzwiczek. Po wyświetleniu monitu użyj tego numeru PIN, aby się zalogować.


Domyślny numer PIN może być zmieniony przez użytkownika lub administratora.




2. Na stronie głównej EWS kliknij pozycję **Zarządzanie drukarką** w lewym okienku nawigacji, aby rozwinąć opcje, a następnie kliknij opcję **Aktualizacja oprogramowania sprzętowego**. Program sprawdza, czy drukarka ma najnowsze oprogramowanie sprzętowe.
3. Jeśli oprogramowanie sprzętowe wymaga aktualizacji, kliknij opcję **Sprawdź aktualizację** i postępuj zgodnie z instrukcjami wyświetlanymi na ekranie.

Metoda 3: Aktualizacja oprogramowania sprzętowego przy użyciu narzędzia aktualizacji drukarki HP

Wykonaj następujące czynności, aby ręcznie pobrać i zainstalować narzędzia aktualizacji drukarki HP.

 **UWAGA:** W ten sposób można aktualizować oprogramowanie sprzętowe drukarek podłączonych do komputera za pomocą kabla USB. Metoda ta działa również w przypadku drukarek, które są podłączone do sieci.

 **UWAGA:** Musisz mieć zainstalowany sterownik drukarki, aby użyć tej metody.

1. Przejdź do strony support.hp.com, kliknij **Oprogramowanie i sterowniki**, a następnie kliknij **Drukarka**.
2. W polu tekstowym wpisz nazwę drukarki, kliknij przycisk **Prześlij**, a następnie kliknij model drukarki z listy wyników wyszukiwania.
3. W sekcji **Oprogramowanie sprzętowe** znajdź plik **Narzędzie aktualizacji oprogramowania sprzętowego**.
4. Kliknij przycisk **Pobierz**, a następnie **Uruchom**.
5. Po uruchomieniu narzędzia do aktualizacji drukarki HP wybierz drukarkę, którą chcesz zaktualizować, a następnie kliknij przycisk **Zaktualizuj**.
6. Postępuj zgodnie ze wskazówkami widocznymi na ekranie, aby ukończyć instalację. Kliknij przycisk **OK**, aby zamknąć narzędzie.

6 Rozwiązywanie problemów

Rozwiąż problemy z drukarką. Znajdź dodatkowe zasoby pomocy i pomocy technicznej.

Poniższe informacje są poprawne w chwili publikacji. Aktualne informacje:

<http://www.hp.com/support/colorlj4201-4203>.

Informacje dodatkowe:

Pełne wsparcie HP dla drukarki obejmuje następujące informacje:

- Instalacja i konfiguracja
- Nauka i obsługa
- Rozwiązywanie problemów
- Pobieranie aktualizacji programów i oprogramowania sprzętowego
- Dołączanie do forów pomocy technicznej
- Znajdowanie informacji o gwarancji i przepisach

Obsługa klienta

Znajdź opcje kontaktu z pomocą techniczną dla tej drukarki HP.

Tabela 6-1 Opcje obsługi firmy HP

Opcja obsługi	Informacje kontaktowe
Uzyskiwanie pomocy telefonicznej w swoim kraju/regionie	Numery telefoniczne dla kraju/regionu znajdują się na ulotce dołączonej do opakowania urządzenia oraz na stronie support.hp.com .
Przygotuj nazwę drukarki, numer seryjny, datę zakupu i opis problemu.	
Pomoc techniczna 24 godziny na dobę, pobieranie sterowników i programów narzędziowych	http://www.hp.com/support/colorlj4201-4203
Zamawianie dodatkowych usług i umów serwisowych w firmie HP	www.hp.com/go/carepack
Rejestracja drukarki	www.register.hp.com

System pomocy panelu sterowania

Drukarka jest wyposażona we wbudowany system pomocy wyjaśniający sposób użycia każdego ekranu.

Aby otworzyć system pomocy, obróć pokrętkę panelu sterowania na opcję **Menu**, a następnie je naciśnij. Następnie obróć pokrętkę, aby wybrać opcję **Pomoc**, i naciśnij je.

Porady dotyczące korzystania z pomocy online:

- W przypadku niektórych ekranów uruchomienie pomocy powoduje otwarcie ogólnego menu, umożliwiającego wyszukanie określonych tematów. Nawigację po strukturze tego menu umożliwia obracanie pokrętła.
- Na niektórych ekranach pomocy znajdują się animacje, które ułatwiają wykonywanie procedur, takich jak usuwanie zacięć.
- W przypadku ekranów zawierających ustawienia dla poszczególnych zadań pomoc otwiera temat zawierający wyjaśnienie opcji dla tego ekranu.
- Jeśli drukarka wyświetli powiadomienie o błędzie, obróć pokrętło, aby wybrać błąd, a następnie naciśnij pokrętło. Informacja o błędzie jest wyświetlana na ekranie. Obróć pokrętło, aby wybrać opcję **OK** lub **Szczegóły**. Wybierz opcję **Szczegóły**, jeśli chcesz wyświetlić kod zdarzenia.

Przywracanie domyślnych ustawień fabrycznych

Opcja ta powoduje przywrócenie wszystkich ustawień drukarki i sieci do domyślnych wartości fabrycznych. Nie powoduje to zresetowania liczby stron czy rozmiaru podajnika.

Aby przywrócić domyślne ustawienia fabryczne drukarki, należy wykonać poniższe czynności.

⚠ OSTROŻNIE: Przywrócenie ustawień domyślnych powoduje powrót wszystkich ustawień do ich fabrycznych wartości domyślnych oraz wyczyszczenie wszystkich stron zapisanych w pamięci.

1. Na panelu sterowania drukarki obróć pokrętło, aby wybrać opcję **Menu**, a następnie naciśnij pokrętło.
2. Obróć pokrętło, aby wybrać opcję **Narzędzia**, a następnie naciśnij pokrętło.
3. Obróć i naciśnij pokrętło, aby wybrać poniższe elementy menu:
 - a. **Konserwacja**
 - b. **Przywracanie ustawień**
 - c. **Przywrócenie wszystkich domyślnych wartości fabrycznych**
4. Obróć pokrętło, aby wybrać opcję **Przywróć**, a następnie naciśnij pokrętło jako potwierdzenie działania.

Drukarka zostanie automatycznie uruchomiona ponownie.

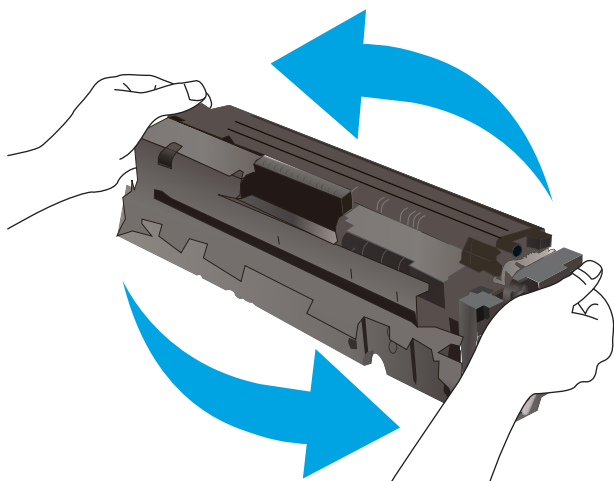
Na panelu sterowania drukarki wyświetlany jest komunikat „Niski poziom tonera w kasecie” lub „Bardzo niski poziom tonera w kasecie”

Zapoznaj się z komunikatami związanymi z kasetami na panelu sterowania i czynnościami, jakie należy podjąć.

Niski poziom tonera w kasecie: Drukarka wyświetli odpowiedni komunikat, gdy poziom tonera we wkładzie będzie niski. Rzeczywisty pozostały czas eksploatacji wkładu z tonerem może się różnić od szacunkowego. Warto zawsze dysponować nowym wkładem, który można od razu zainstalować, gdy jakość druku przestanie być akceptowalna. Wkładu z tonerem nie trzeba jeszcze wymieniać.

Korzystaj z wkładów do momentu, kiedy rozpraszanie tonera nie zapewnia już akceptowalnej jakości wydruków. Aby rozpraszyc toner we wkładzie, wyjmij go z drukarki i delikatnie nim potrząsnij z boku na bok. Ponownie włóż wkład z tonerem do drukarki i zamknij pokrywe.

Bardzo niski poziom tonera w kasecie: Drukarka wyświetli odpowiedni komunikat, gdy poziom tonera we wkładzie będzie bardzo niski. Rzeczywisty pozostały czas eksploatacji wkładu z tonerem może się różnić od szacunkowego. Aby wydłużyć żywotność tonera, delikatnie potrząsnij wkładem kilkakrotnie z boku na bok. Warto zawsze dysponować nowym wkładem, który można od razu zainstalować, gdy jakość druku przestanie być akceptowalna. O ile jakość druku jest nadal na akceptowalnym poziomie, wymiana wkładu z tonerem nie jest jeszcze konieczna.



Gwarancja HP Premium Protection Warranty wygaśnie, gdy na stronie Stan materiałów eksploatacyjnych lub na serwerze EWS pojawi się komunikat informujący o tym, że gwarancja HP Premium Protection Warranty dla tego materiału eksploatacyjnego właśnie się skończyła.

Zmiana ustawień „Niski poziom tonera w kasecie”

Można zmienić sposób, w który drukarka reaguje na bardzo niski stan materiałów eksploatacyjnych. Nie ma konieczności ponownego określania tych ustawień po zainstalowaniu nowej kasety z tonerem.

Zmiana ustawień poziomu „Bardzo niski” na panelu sterowania

Określa sposób, w jaki drukarka będzie powiadamiać użytkownika o bardzo niskim poziomie wkładu.

1. Na panelu sterowania drukarki obróć pokrętkę, aby wybrać opcję **Menu**, a następnie naciśnij pokrętkę.
2. Obróć pokrętkę, aby wybrać opcję **Ustawienia**, a następnie naciśnij pokrętkę.
3. Obróć i naciśnij pokrętkę, aby otworzyć następujące menu:
 - a. **Materiały eksploatacyjne**
 - b. **Zachowanie przy bardzo niskim poziomie**
 - c. **Wkład z czarnym tonerem** lub **Wkład z kolorowym tonerem**
4. Obróć i naciśnij pokrętkę, aby wybrać jedną z poniższych opcji:
 - Jeśli chcesz, aby drukarka przerywała pracę do czasu wymiany wkładu z tonerem, wybierz **Zatrzymaj**.

- Jeśli chcesz, aby drukarka przerywała pracę i wyświetlała monit o wymianę wkładu z tonerem, wybierz **Pytaj**. Można potwierdzić przeczytanie monitu i kontynuować drukowanie.
- Jeśli chcesz otrzymywać ostrzeżenie o niskim poziomie tonera we wkładzie, ale drukarka ma kontynuować drukowanie, wybierz **Kontynuuj**.
- (Dla wkładów kolorowych) Jeśli chcesz otrzymywać ostrzeżenie o niskim poziomie tonera we wkładzie, ale drukarka ma kontynuować drukowanie, używając tylko koloru czarnego, wybierz opcję **Drukuj w czerni**.



UWAGA: Opcja **Próg niskiego stanu** umożliwia zdefiniowanie poziomu tuszu, który jest uznawany za bardzo niski.

Zamawianie materiałów eksploatacyjnych

Zamawiaj materiały eksploatacyjne i papier do drukarki HP.

Tabela 6-2 Opcje zamawiania materiałów eksploatacyjnych

Opcje zamawiania	Informacje kontaktowe
Zamawianie materiałów eksploatacyjnych i papieru	www.hp.com/go/suresupply
Zamawianie poprzez dostawców usług i wsparcia	Skontaktuj się z przedstawicielem obsługi lub punktem usługowym HP.
Zamawianie za pomocą wbudowanego serwera internetowego HP (EWS)	W przeglądarce internetowej obsługiwanej na komputerze przejdź do paska adresów i podaj nazwę hosta lub adres IP drukarki, aby uzyskać do niej dostęp. Wbudowany serwer internetowy HP zawiera łącze do strony internetowej HP SureSupply, za pośrednictwem której można zamówić oryginalne materiały eksploatacyjne HP.

Drukarka nie pobiera papieru lub podaje go nieprawidłowo

Przejrzyj następujące informacje dotyczące niepobierania papieru lub złego podawania papieru przez drukarkę.

Wprowadzenie

Poniższe wskazówki mogą pomóc w rozwiązaniu problemów, gdy drukarka nie pobiera papieru z podajnika lub pobiera wiele arkuszy papieru jednocześnie. Obie te sytuacje mogą doprowadzić do zacięcia papieru.

Drukarka nie pobiera papieru

Jeśli drukarka nie pobiera papieru z zasobnika, wypróbuj poniższe rozwiązania.

1. Otwórz urządzenie i wyjmij wszystkie zacięte arkusze papieru. Sprawdź, czy wewnątrz drukarki nie pozostały żadne resztki papieru.
2. Umieść w podajniku papier w formacie odpowiednim dla zadania.
3. Upewnij się, że typ i format papieru są ustawione prawidłowo na panelu sterowania drukarki.

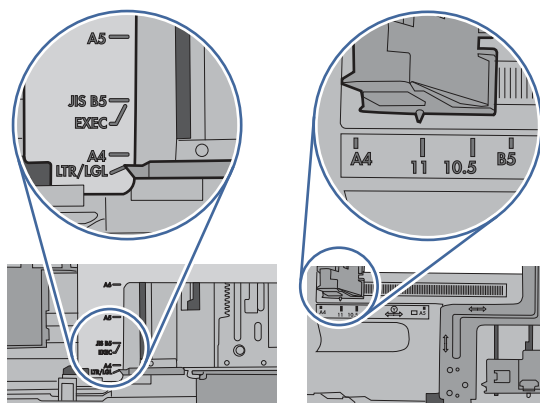
4. Upewnij się, że prowadnice papieru w zasobniku są ustawione odpowiednio dla formatu papieru. Wyreguluj odpowiednie przesunięcie prowadnic w zasobniku. Strzałka na prowadnicy podajnika powinna znaleźć się na równi z oznaczeniem na podajniku.



UWAGA: Nie należy dociskać prowadnic zbyt mocno do stosu papieru. Należy je dopasować do wcięć lub oznaczeń na podajniku.

Na poniższym zdjęciu przedstawiono przykłady wcięć na podajnikach dla poszczególnych formatów papieru. W większości drukarek HP oznaczenia wyglądają podobnie do tych przedstawionych.

Rysunek 6-1 Przykłady oznaczeń formatów

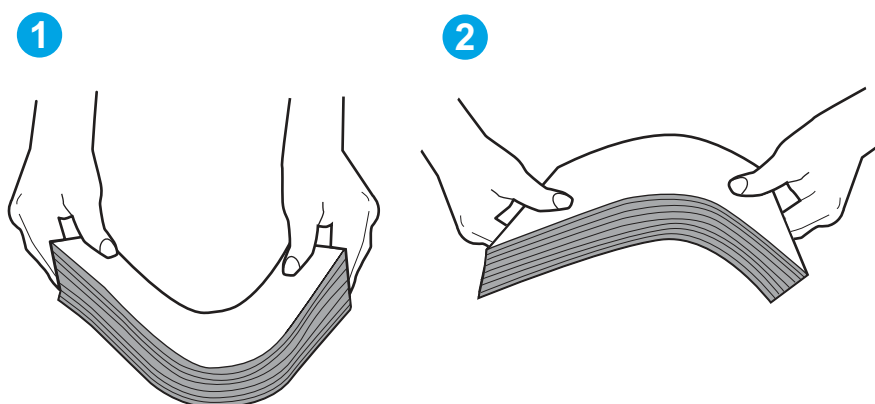


5. Upewnij się, czy papier przechowywany jest w zamkniętym opakowaniu oraz czy wilgotność w pomieszczeniu, w którym używana jest drukarka, mieści się w podanym zakresie. Większość ryz papieru jest sprzedawana w opakowaniach, które chronią papier przed wilgocią.

W środowisku o wysokiej wilgotności arkusze znajdujące się na górze stosu papieru mogą wchłaniać wilgoć, a ich powierzchnia może być pofalowana lub nierówna. W takim przypadku należy zdjąć około 5-10 arkuszy z wierzchu stosu papieru.

W środowisku o niskiej wilgotności nadmierna elektryczność statyczna może powodować sklejanie się arkuszy papieru. W takim przypadku wyjmij stos papieru z podajnika i wygnij go w kształt litery U. Następnie w analogiczny sposób wygnij papier w drugą stronę. Trzymając papier z obu stron, powtórz tę czynność. Pozwoli to rozdzielić arkusze papieru bez generowania elektryczności statycznej. Przed włożeniem papieru z powrotem do podajnika wyrównaj stos o blat stołu.

Rysunek 6-2 Sposób wyginania stosu papieru

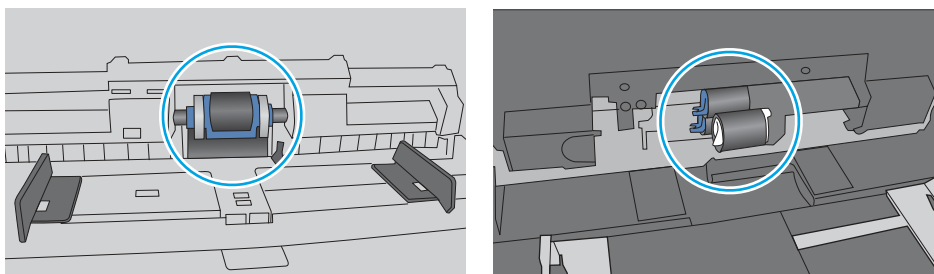


6. Sprawdź panel sterowania drukarki i zobacz, czy wyświetla się monit o ręczne podanie papieru. Załaduj papier i kontynuuj drukowanie.
7. Rolki ponad zasobnikiem mogą być zanieczyszczone. Wyczyść rolki za pomocą niestrzępiącej się szmatki nasączonej wodą. W miarę możliwości używaj wody destylowanej.

⚠ OSTROŻNIE: Nie należy rozpylać wody bezpośrednio na drukarkę. Zamiast tego rozpyl wodę na ściereczkę lub lekko ją zwilż i wyciśnij przed czyszczeniem rolek.

Na poniższej ilustracji przedstawiono przykłady umiejscowienia rolek w przypadku różnych drukarek.

Rysunek 6-3 Umiejscowienie rolek w podajniku 1 lub w podajniku wielofunkcyjnym



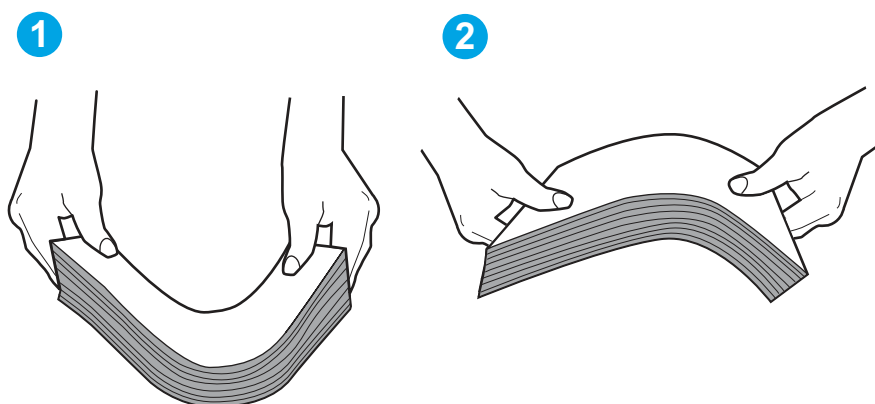
Drukarka pobiera kilka arkuszy papieru

Jeśli drukarka pobiera jednorazowo kilka arkuszy papieru z zasobnika, wypróbuj poniższe rozwiązania.

1. Wyjmij stos papieru z zasobnika, zegnij go łagodnie kilka razy, obróć o 180 stopni i przewróć na drugą stronę. *Nie należy kartkować rzy papieru.* Włóż stos papieru z powrotem do zasobnika.

📄 UWAGA: Kartkowanie papieru powoduje generowanie elektryczności statycznej. Zamiast kartkować papier, wyjmij stos papieru z podajnika i wygnij go w kształt litery U. Następnie w analogiczny sposób wygnij papier w drugą stronę. Trzymając papier z obu stron, powtórz tę czynność. Pozwoli to rozdzielić arkusze papieru bez generowania elektryczności statycznej. Przed włożeniem papieru z powrotem do podajnika wyrównaj stos o blat stołu.

Rysunek 6-4 Sposób wyginania stosu papieru



2. Należy używać tylko papieru zgodnego ze specyfikacjami firmy HP dla tej drukarki.
3. Upewnij się, czy papier przechowywany jest w zamkniętym opakowaniu oraz czy wilgotność w pomieszczeniu, w którym używana jest drukarka, mieści się w podanym zakresie. Większość ryz papieru jest sprzedawana w opakowaniach, które chronią papier przed wilgocią.

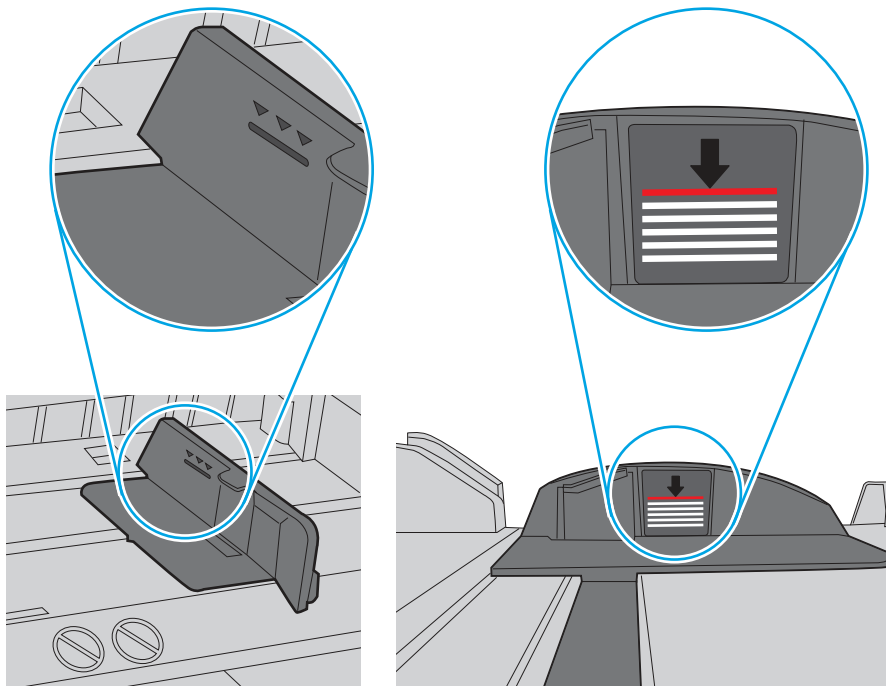
W środowisku o wysokiej wilgotności arkusze znajdujące się na górze stosu papieru mogą wchłaniać wilgoć, a ich powierzchnia może być pofalowana lub nierówna. W takim przypadku należy zdjąć około 5-10 arkuszy z wierzchu stosu papieru.

W środowisku o niskiej wilgotności nadmierna elektryczność statyczna może powodować sklejanie się arkuszy papieru. W takim przypadku wyjmij stos papieru z podajnika i wygnij go w sposób opisany powyżej.

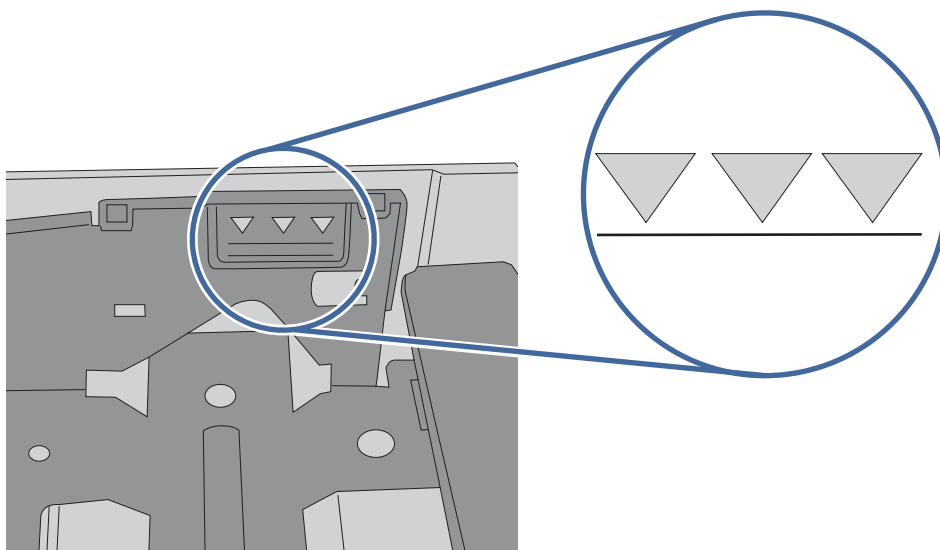
4. Używaj papieru, który nie jest pognieciony, załamany ani zniszczony. W razie potrzeby weź papier z innego opakowania.
5. Upewnij się, że podajnik nie jest przepelniony, sprawdzając, czy wysokość stosu papieru nie przekracza poziomu oznaczeń wewnątrz podajnika. Jeśli podajnik jest przepelniony, wyjmij z niego cały stos papieru, wyprostuj go, a następnie włóż do podajnika tylko część arkuszy.

Na poniższych zdjęciach przedstawiono przykłady oznaczeń wysokości stosu papieru w podajnikach różnych drukarek. W większości drukarek HP oznaczenia wyglądają podobnie do tych przedstawionych. Sprawdź również, czy wszystkie arkusze papieru znajdują się poniżej ograniczników umieszczonych przy oznaczeniach wysokości stosu papieru. Ograniczniki te zapewniają właściwe ułożenie papieru pobieranego przez drukarkę.

Rysunek 6-5 Oznaczenia wysokości stosu papieru



Rysunek 6-6 Ogranicznik wysokości stosu papieru



6. Upewnij się, że prowadnice papieru w zasobniku są ustawione odpowiednio dla formatu papieru. Wyreguluj odpowiednie przesunięcie prowadnic w zasobniku.
7. Upewnij się, że urządzenie działa w zalecanych warunkach otoczenia.

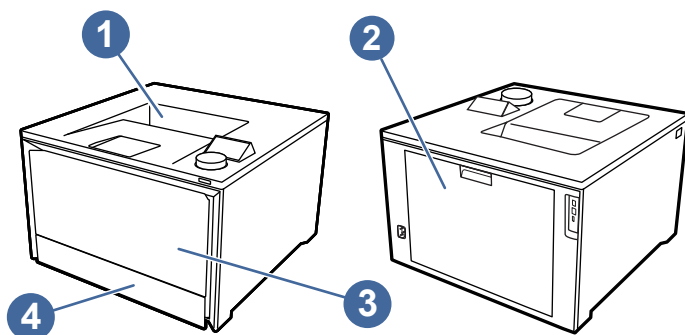
Usuwanie zacięć papieru

Użyj procedury przedstawionej w tej sekcji, aby usunąć zacięty papier ze ścieżki papieru w drukarce.

Lokalizacje zacięcia papieru

W tych lokalizacjach mogą pojawić się zakleszczenia.

Rysunek 6-7 Lokalizacje zacięcia papieru



Numer	Opis
1	Pojemnik wyjściowy
2	Tylne drzwiczki / moduł druku dwustronnego
3	Podajnik 1
4	Podajnik 2

Masz do czynienia z częstymi lub powtarzającymi się zacięciami papieru?

Wykonaj następujące czynności, aby rozwiązać problemy z częstymi zacięciami papieru. Jeśli pierwszy krok nie rozwiąże problemu, przejdź do następnego kroku dopóki problem nie zostanie rozwiązany.

1. Jeśli papier zaciął się w drukarce, usuń zacięcie i wydrukuj stronę konfiguracji w celu przetestowania drukarki.
2. Sprawdź, czy podajnik jest skonfigurowany dla odpowiedniego formatu i rodzaju papieru na panelu sterowania drukarki. Dostosuj ustawienia papieru w razie potrzeby.
 - a. Na drukarce obróć pokrętko panelu sterowania, aby wybrać **Menu**, a następnie naciśnij pokrętko.
 - b. Obróć pokrętko, aby wybrać pozycję **Podajniki**, a następnie naciśnij pokrętko.
 - c. Obróć i naciśnij pokrętko, aby wybrać podajnik z listy.
 - d. Obróć i naciśnij pokrętko, aby wybrać opcję **Rozmiar papieru**, a następnie wybierz rozmiar papieru włożonego do podajnika.
 - e. Obróć i naciśnij pokrętko, aby wybrać opcję **Rodzaj papieru**, a następnie wybierz rodzaj papieru włożonego do podajnika.
3. Wyłącz drukarkę na 30 sekund, a następnie włącz ją ponownie.
4. Wydrukuj stronę czyszczenia, aby usunąć nagromadzony toner z wnętrza drukarki:
 - a. Na drukarce obróć pokrętko panelu sterowania, aby wybrać **Menu**, a następnie naciśnij pokrętko.
 - b. Obróć pokrętko, aby wybrać opcję **Narzędzia**, a następnie naciśnij pokrętko.

- c. Obróć i naciśnij pokrętło, aby wybrać następujące elementy:
 - i. Rozwiązywanie problemów
 - ii. Jakość druku
 - iii. Strona czyszcząca
- 5. Aby przetestować drukarkę, wydrukuj stronę konfiguracji:
 - a. Na drukarce obróć pokrętło panelu sterowania, aby wybrać **Menu**, a następnie naciśnij pokrętło.
 - b. Obróć pokrętło, aby wybrać opcję **Narzędzia**, a następnie naciśnij pokrętło.
 - c. Obróć i naciśnij pokrętło, aby wybrać następujące elementy:
 - i. Raporty
 - ii. Raporty stanu
 - iii. Raport konfiguracji
 - d. Obróć pokrętło, aby wybrać opcję **Drukuj** na górze listy raportów, a następnie naciśnij pokrętło w celu wydrukowania strony konfiguracji.

Jeśli żadna z tych czynności nie umożliwiła rozwiązania problemu, drukarka może wymagać naprawy. Skontaktuj się z biurem obsługi klienta firmy HP.

13.02 – błąd zacięcia w podajniku 1

Wykonaj poniższe czynności, aby wyjąć papier, który się zaciął w podajniku 1.

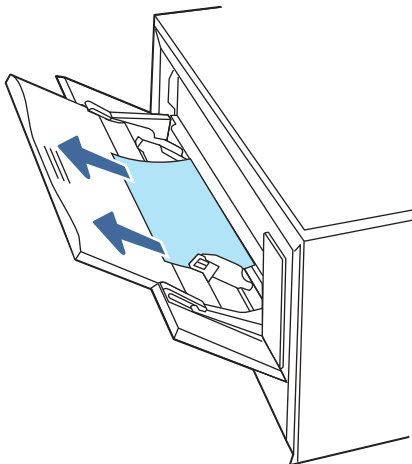
Zalecane działania dla klientów

W przypadku zaklinowania papieru panel sterowania wyświetli komunikat z pomocną animacją.

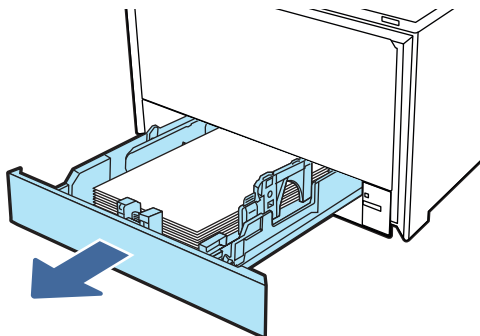
• 13.02.yz Zacięcie papieru w podajniku 1

Y i Z są zmiennymi i mogą to być dowolne znaki z następujących zbiorów 0-9 lub A-F.

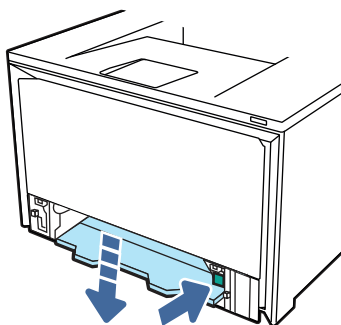
1. Jeżeli zacięty arkusz jest widoczny w podajniku 1, usuń go, wyciągając go w linii prostej.



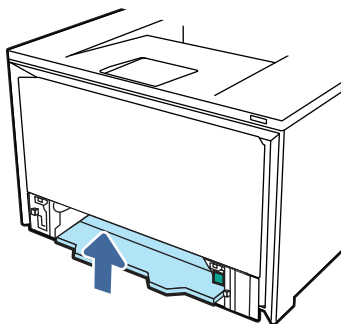
2. Jeżeli zacięty arkusz nie jest widoczny, zamknij podajnik 1, a następnie wyjmij podajnik 2.



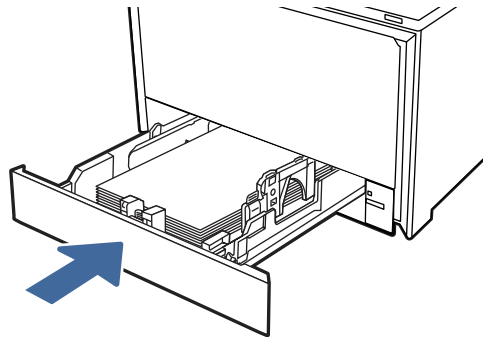
3. Po prawej stronie komory podajnika 2 naciśnij wypustkę, aby obniżyć płytę podajnika, a następnie wyjmij papier. Usuń zacięty arkusz, wyciągając go delikatnie w linii prostej.



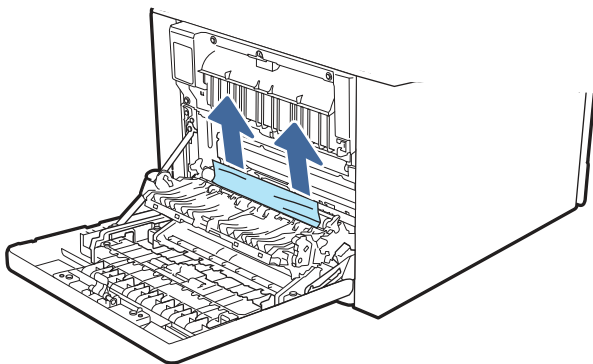
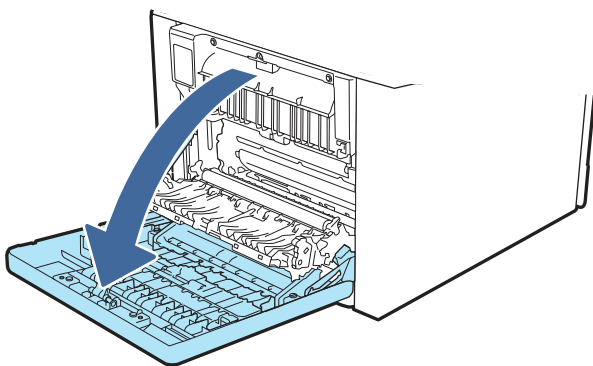
4. Przesuń płytę podajnika z powrotem na miejsce.



5. Zainstaluj ponownie podajnik 2.

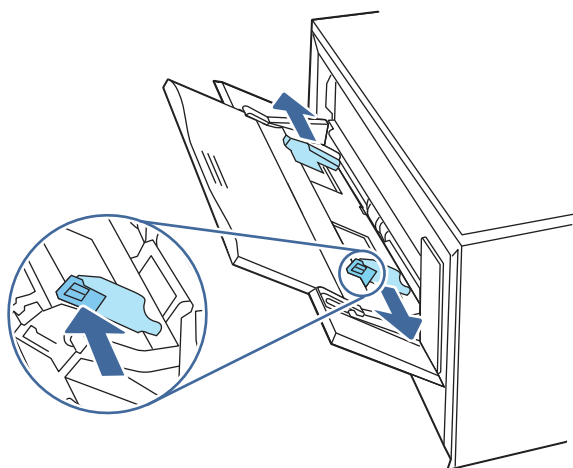


6. Otwórz tylne drzwiczki i sprawdź, czy w ścieżce papieru znajduje się papier lub inne przeszkody i usuń je.

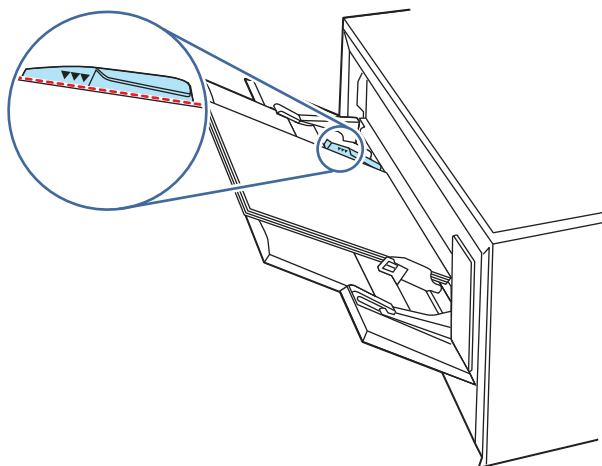


7. Upewnij się, że rodzaj i jakość używanego papieru spełniają wymogi firmy HP dla danej drukarki.

8. Otwórz podajnik 1 i włóż papier do podajnika. Upewnij się, że prowadnice podajnika są ustawione zgodnie z rozmiarem papieru.



9. Upewnij się, że podajnik nie jest przepełniony. Papier powinien znajdować się poniżej 3 trójkątów na poniższym rysunku.



10. Jeżeli błąd nadal występuje, skontaktuj się z przedstawicielem obsługi lub punktem usługowym HP pod adresem www.hp.com/go/contactHP.

13.03 – błąd zacięcia w podajniku 2

Zastosuj poniższą procedurę, aby sprawdzić, czy w podajniku 2 nie ma papieru.

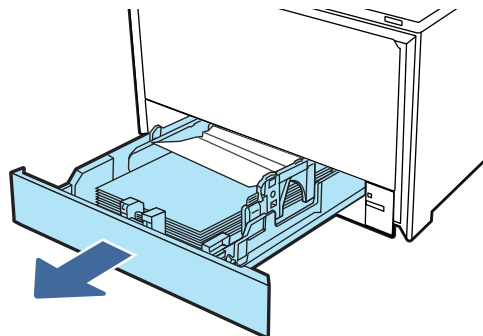
Zalecane działania dla klientów

W przypadku zaklinowania papieru panel sterowania wyświetli komunikat z pomocną animacją.

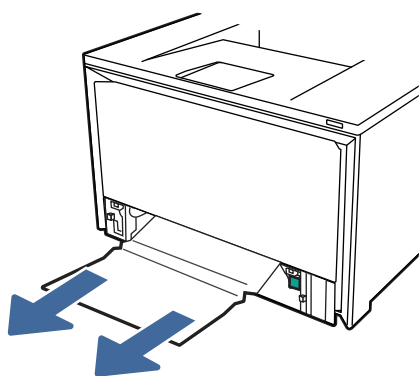
- **13.03.yz Zacięcie papieru w podajniku 2**

Y i Z są zmiennymi i mogą to być dowolne znaki z następujących zbiorów 0-9 lub A-F.

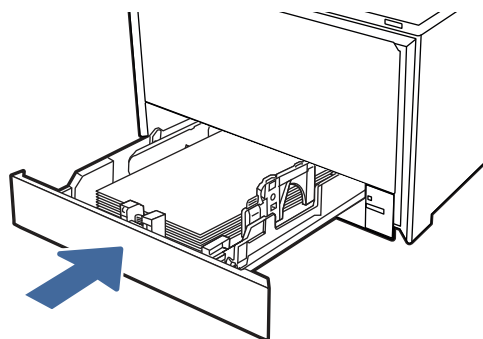
1. Całkowicie wyciągnij podajnik z drukarki.



2. Usuń wszystkie zacięte lub uszkodzone arkusze papieru.

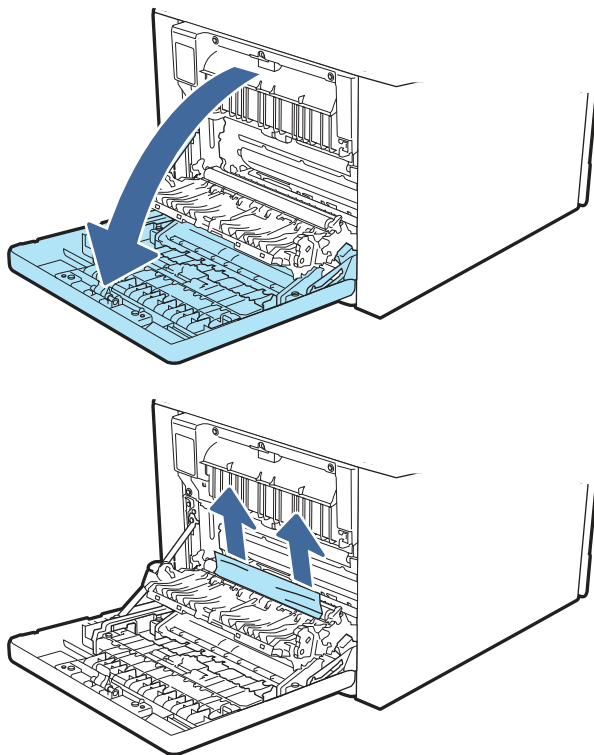


3. Włóż i zamknij podajnik 2.

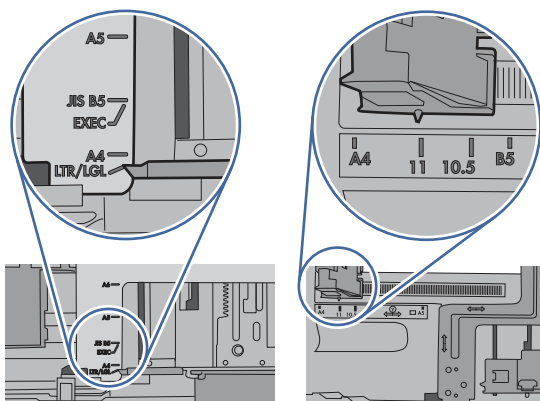


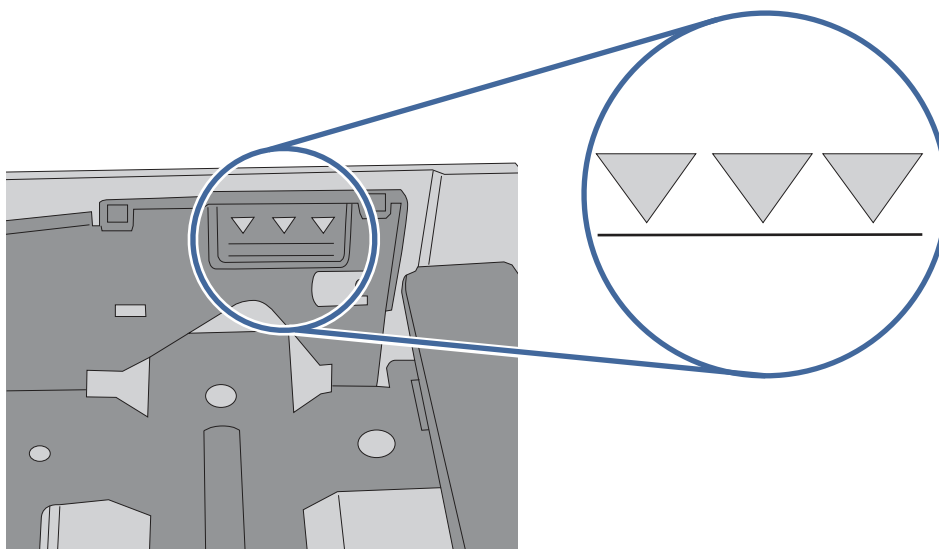
UWAGA: W trakcie ponownego wkładania papieru upewnij się, że prowadnice papieru są odpowiednio dostosowane do rozmiaru papieru.

4. Otwórz tylne drzwiczki i sprawdź, czy w ścieżce papieru znajduje się papier lub inne przeszkody i usuń je.



5. Upewnij się, że rodzaj i jakość używanego papieru spełniają wymogi firmy HP dla danej drukarki.
6. Jeśli błąd nadal występuje, upewnij się, że prowadnice szerokości i długości podajnika są ustawione zgodnie z rozmiarem papieru, który jest ładowany do podajnika, oraz że papier nie wykracza poza znacznik wypełnienia podajnika (linia poniżej 3 trójkątów). Patrz poniższe obrazy.





7. Jeżeli błąd nadal występuje, skontaktuj się z przedstawicielem obsługi lub punktem usługowym HP pod adresem www.hp.com/go/contactHP.

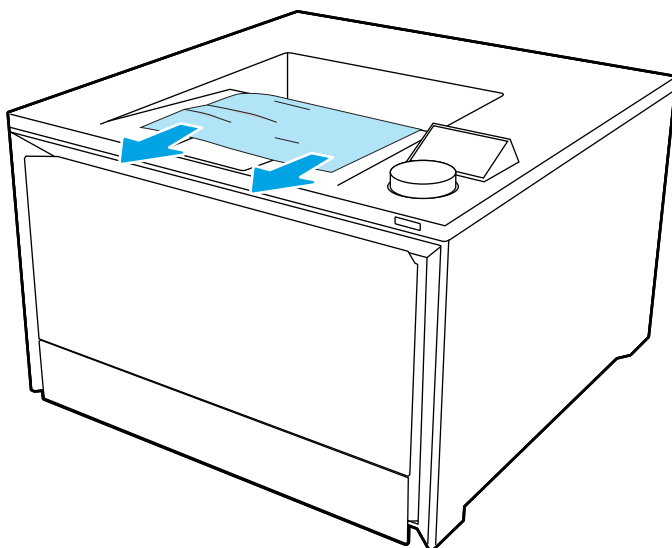
13.10.yz, 13.11.yz, 13.13.yz – błąd zacięcia w pojemniku wyjściowym

Wykonaj poniższe czynności, aby sprawdzić, czy papier nie zaciął się w jednym z miejsc w okolicach pojemnika wyjściowego.

Zalecane działania dla klientów

W przypadku zaklinowania papieru panel sterowania wyświetli pomocną animację.

- Jeśli papier jest widoczny w pojemniku wyjściowym, chwyć go za krawędź i usuń.



13.08, 13.09, 13.14, lub 13.15 – błąd zacięcia w obszarze tylnych drzwiczek

Zastosuj poniższą procedurę, aby sprawdzić, czy w różnych lokalizacjach wewnątrz tylnych drzwiczek nie ma papieru.

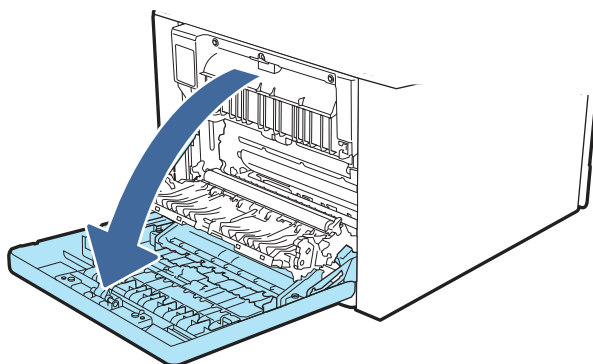
Zalecane działania dla klientów

W przypadku zaklinowania papieru panel sterowania wyświetli komunikat z pomocną animacją.

- 13.08.yz – Zacięcie papieru w tylnych drzwiczkach
- 13.09.yz – Zacięcie papieru w tylnych drzwiczkach
- 13.14.yz – Zacięcie papieru w tylnych drzwiczkach
- 13.15.yz – Zacięcie papieru w tylnych drzwiczkach

Y i Z są zmiennymi i mogą to być dowolne znaki z następujących zbiorów 0-9 lub A-F.

1. Sprawdź ten obszar drukarki. Jeśli papier wystaje, powoli wyciągnij go z drukarki.
2. Otwórz drzwiczki znajdujące się z tyłu drukarki.



3. Usuń z tylnych drzwiczek wszystkie zacięte lub uszkodzone arkusze papieru.



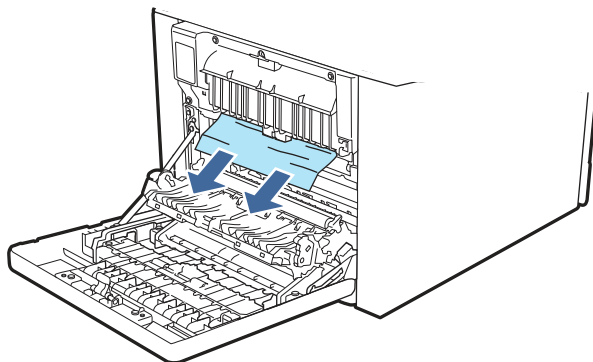
OSTROŻNIE:

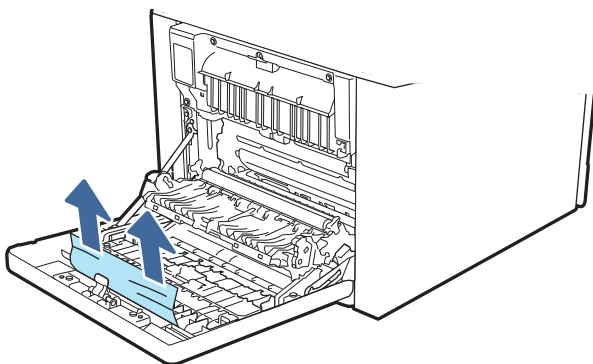


Utrwalacz znajduje się nad tylnymi drzwiczkami i jest gorący. Nie należy próbować sięgać do obszaru nad tylnymi drzwiczkami do momentu schłodzenia utrwalacza.

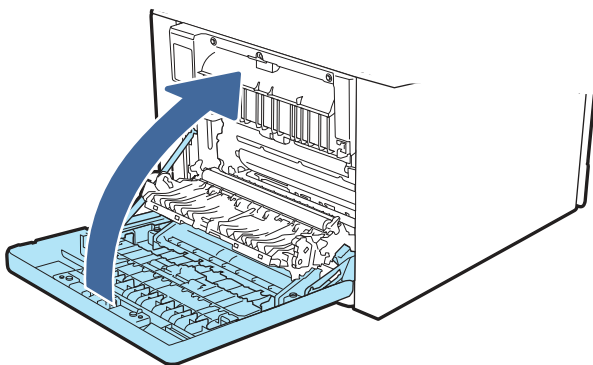


UWAGA: Sprawdź, czy we wszystkich miejscach wewnątrz tylnych drzwiczek nie ma papieru.





4. Zamknij tylne drzwiczki.



5. Jeśli problem nie ustąpi, upewnij się, że rodzaj i jakość używanego papieru spełniają wymogi firmy HP dla danej drukarki.
6. Jeżeli błąd nadal występuje, skontaktuj się z przedstawicielem obsługi lub punktem usługowym HP pod adresem www.hp.com/go/contactHP.

Błąd zacięcia na wyjściu utrwalacza

Wykonaj poniższe czynności, aby sprawdzić czy papier nie zaciął się w jednym z miejsc w okolicach utrwalacza.

Zalecane działania dla klientów

W przypadku zaklinowania papieru panel sterowania wyświetli komunikat z pomocną animacją.

- Zacięcie w tylnych drzwiczkach

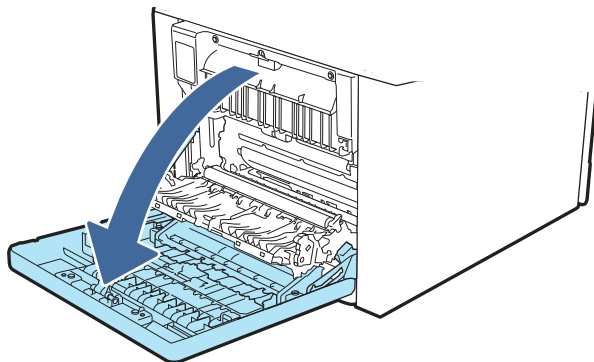


OSTROŻNIE:

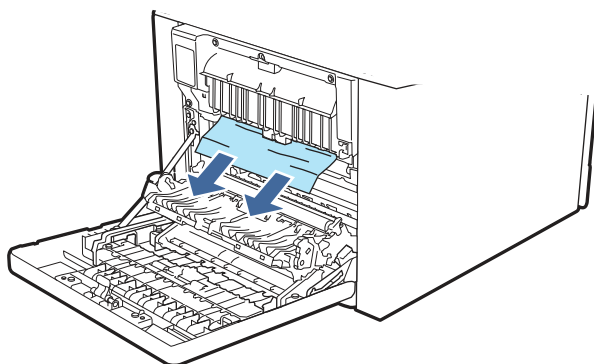


Utrwalacz może być gorący w czasie korzystania z drukarki. Przed rozpoczęciem obsługi utrwalacza należy poczekać na obniżenie temperatury.

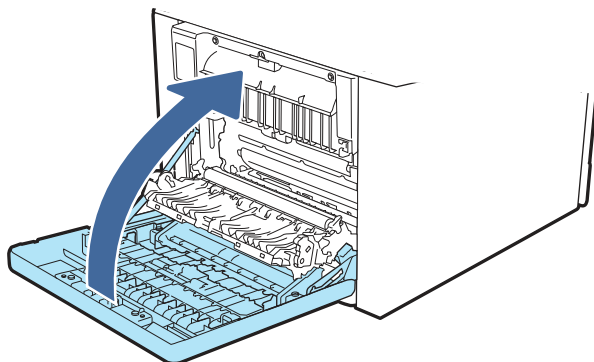
1. Otwórz tylne drzwiczki.



2. Ostrożnie wyciągnij zacięty papier z rolek znajdujących się w obszarze tylnych drzwiczek.



3. Zamknij tylne drzwiczki.



4. Jeśli problem nie ustąpi, upewnij się, że rodzaj i jakość używanego papieru spełniają wymogi firmy HP dla danej drukarki.
5. Jeżeli błąd nadal występuje, skontaktuj się z przedstawicielem obsługi lub punktem usługowym HP pod adresem www.hp.com/go/contactHP.

Rozwiązywanie problemów z jakością obrazów

Przejrzyj następujące informacje dotyczące rozwiązywania problemów z jakością druku.

Wprowadzenie

Skorzystaj z poniższych informacji w celu rozwiązania problemów z jakością druku, obrazów i kolorów.

Kroki rozwiązywania problemów mogą pomóc w rozwiązaniu następujących problemów:

- Puste strony
- Czarne strony
- Nierówne kolory
- Zwinięty papier
- Ciemne lub jasne prążki
- Ciemne lub jasne smugi
- Niewyraźny druk
- Szare tło lub ciemny wydruk
- Jasny wydruk
- Nieutralony toner
- Brak tonera
- Rozrzucone plamki tonera
- Przekrzywione obrazy
- Smugi
- Smugi

Rozwiązywanie problemów z jakością druku

Aby rozwiązać problemy z jakością druku, spróbuj wykonać poniższe czynności w podanej kolejności.

Aby rozwiązać konkretny problem z jakością obrazu, przejdź do sekcji Rozwiązywanie problemów z jakością obrazów.

Aktualizowanie oprogramowania sprzętowego drukarki

Spróbuj zaktualizować oprogramowanie sprzętowe drukarki.

Więcej informacji można znaleźć na stronie support.hp.com.

Drukowanie dokumentu z innego programu

Spróbuj wydrukować dokument z innego programu.

Jeśli strona drukowana jest prawidłowo, problem związany jest z programem, z którego drukujesz.

Sprawdzanie ustawienia typu papieru dla zlecenia druku

Jeśli wydruki z programu są rozmazane, niewyraźne lub ciemne, pojawiają się na nich rozproszone punkty toneru, niewielkie obszary braku toneru, jeśli toner nie jest utrwalony, ewentualnie dochodzi do zawijania papieru, sprawdź ustawienie rodzaju papieru.

Sprawdź ustawienia rodzaju papieru na panelu sterowania

Sprawdź ustawienia rodzaju papieru na panelu sterowania drukarki i zmień je, jeśli zajdzie taka potrzeba.

1. Otwórz i zamknij podajnik papieru.
2. Postępuj zgodnie z monitami wyświetlanymi na panelu sterowania w celu potwierdzenia lub zmodyfikowania ustawień typu papieru dla podajnika.
3. Upewnij się, że załadowany papier jest zgodny ze specyfikacjami.
4. Dostosuj ustawienie rodzaju papieru na panelu sterowania, aby było zgodne z używanym papierem.
 - a. Otwórz następujące menu:
 - i. Ustawienia
 - ii. Podajniki
 - iii. Typ papieru
 - b. Wybierz rodzaj papieru odpowiadający papierowi załadowanemu do podajnika.
5. Upewnij się, że ustawienia sterownika są zgodne z ustawieniami panelu sterowania.



UWAGA: Ustawienia sterownika druku zastąpią wszystkie ustawienia panelu sterowania.

Sprawdzanie ustawienia rodzaju papieru (Windows)

Sprawdź ustawienia rodzaju papieru dla systemu Windows i zmień je, jeśli zajdzie taka potrzeba.



UWAGA: Ustawienia sterownika druku zastąpią wszystkie ustawienia panelu sterowania.

1. W programie wybierz opcję **Drukuj**.
2. Wybierz urządzenie, a następnie kliknij przycisk **Właściwości** lub **Preferencje**.
3. Kliknij kartę **Dokument**.
4. Z listy rozwijanej **Rodzaj papieru** wybierz opcję **Więcej...**
5. Rozwiń listę opcji **Rodzaj**.
6. Rozwiń kategorię rodzajów papieru, która najlepiej opisuje wykorzystywany papier.
7. Wybierz rodzaj używanego papieru, a następnie kliknij przycisk **OK**.
8. Kliknij przycisk **OK**, aby zamknąć okno dialogowe **Właściwości dokumentu**. W oknie dialogowym **Drukuj** kliknij przycisk **OK**, aby wydrukować zadanie.

Sprawdzanie ustawienia rodzaju papieru (macOS)

Sprawdź ustawienia rodzaju papieru dla macOS i zmień je, jeśli zajdzie taka potrzeba.

1. Kliknij menu **Plik**, a następnie kliknij opcję **Drukuj**.
2. W menu **Drukarka** wybierz urządzenie.
3. Kliknij opcję **Pokaż szczegóły** lub **Kopie i strony**.
4. Otwórz listę rozwijaną menu i kliknij menu **Papier/jakość**.

5. Wybierz rodzaj z listy rozwijanej **Rodzaj nośnika**.
6. Kliknij przycisk **Drukuj**.

Sprawdzanie stanu wkładu z tonerem

Wykonaj te czynności, aby sprawdzić szacunkowy pozostały czas eksploatacji kaset z tonerem i (jeśli ma to zastosowanie) stan innych części wymiennych.

Krok 1: Wydruk strony stanu materiałów eksploatacyjnych

Aby wydrukować stronę stanu materiałów eksploatacyjnych, należy użyć menu panelu sterowania.

1. Na panelu sterowania drukarki obróć pokrętło, aby wybrać opcję **Menu**, a następnie naciśnij pokrętło.
2. Obróć pokrętło, aby wybrać opcję **Narzędzia**, a następnie naciśnij pokrętło.
3. Obróć pokrętło, aby wybrać opcję **Raporty**, a następnie naciśnij pokrętło.
4. Obróć pokrętło, aby wybrać opcję **Raporty stanu**, a następnie naciśnij pokrętło.
5. Obróć pokrętło, aby wybrać opcję **Raport stanu materiałów eksploatacyjnych HP**, a następnie naciśnij pokrętło.
6. Obróć pokrętło, aby wrócić na górę, wybierz opcję **Drukuj**, a następnie naciśnij pokrętło w celu wydrukowania raportu.

Krok 2: Sprawdzanie stanu materiałów eksploatacyjnych

Strona stanu materiałów eksploatacyjnych zawiera informacje na temat kaset i innych wymiennych części do konserwacji.

1. Zajrzyj na stronę stanu materiałów eksploatacyjnych, aby sprawdzić procent pozostałego czasu eksploatacji kaset z tonerem i (jeśli ma to zastosowanie) stan innych części wymiennych.
 - Po osiągnięciu przez kasetę z tonerem końca szacowanego okresu eksploatacji mogą wystąpić problemy z jakością druku. Na stronie stanu materiałów eksploatacyjnych pojawi się informacja, gdy poziom materiału jest bardzo niski.
 - Gwarancja HP Premium Protection Warranty wygaśnie, gdy na stronie stanu materiałów eksploatacyjnych lub na serwerze EWS wyświetli się komunikat informujący o tym, że gwarancja HP Premium Protection Warranty dla tego materiału eksploatacyjnego właśnie się skończyła.
 - O ile jakość druku jest nadal na akceptowalnym poziomie, wymiana wkładu z tonerem nie jest jeszcze konieczna. Warto dysponować nowym wkładem, który można od razu zainstalować, gdy jakość druku przestaje być na akceptowalnym poziomie.
 - Jeśli stwierdzisz konieczność wymiany kasety z tonerem lub innej części wymiennej, oryginalne numery katalogowe HP znajdują się na stronie stanu materiałów eksploatacyjnych.
2. Sprawdź, czy używasz oryginalnej kasety firmy HP.

Na oryginalnej kasiecie z tonerem firmy HP znajduje się słowo „HP” lub logo firmy HP.

Więcej informacji na temat identyfikacji wkładów HP znajduje się pod adresem www.hp.com/go/learnaboutsupplies.

Drukowanie strony czyszczącej

W trakcie procesu drukowania wewnątrz drukarki mogą gromadzić się drobiny papieru, tonera i kurzu powodujące problemy z jakością druku, takie jak plamki lub rozpryski tonera, rozmazanie wydruku, smugi, linie lub powtarzające się ślady.

Aby wydrukować stronę czyszczącą, należy użyć następującej procedury:

1. Na panelu sterowania drukarki obróć pokrętko, aby wybrać opcję **Menu**, a następnie naciśnij pokrętko.
2. Obróć pokrętko, aby wybrać opcję **Narzędzia**, a następnie naciśnij pokrętko.
3. Obróć i naciśnij pokrętko, aby wybrać następujące elementy:
 - a. Rozwiązywanie problemów
 - b. Jakość druku
 - c. Strona czyszcząca
4. Obróć pokrętko, aby wybrać opcję **Drukuj**, a następnie naciśnij pokrętko w celu wydrukowania raportu.

Poczekaj na zakończenie procesu. Wyrzuć wydrukowaną stronę.

Wzrokowo poszukaj jakichkolwiek uszkodzeń kasety z tonerem lub kaset.

Postępuj według tych kroków, aby sprawdzić każdą kasetę z tonerem:

1. Wyjmij kasetę z tonerem z drukarki i sprawdź, czy zdjęto z niego taśmę zabezpieczającą.
2. Sprawdź, czy nie jest uszkodzony układ pamięci kasety.
3. Sprawdź powierzchnię zielonego bębna obrazowego.

⚠ OSTROŻNIE: Nie dotykaj bębna obrazowego. Odciski palców pozostawione na bębnie obrazowych mogą spowodować problemy z jakością wydruku.

4. Jeśli na bębnie obrazowym dostrzeżesz jakiegokolwiek rysy, odciski palców lub inne uszkodzenia, wymień kasetę z tonerem.
5. Włóż kasetę z tonerem z powrotem i wydrukuj kilka stron, aby sprawdzić, czy problem został rozwiązany.

Sprawdzenie papieru i środowiska drukowania

Następujące informacje umożliwiają sprawdzenie wyboru papieru i środowiska drukowania.

Krok 1: Należy używać tylko papieru zgodnego ze specyfikacjami firmy HP

Niektóre problemy z jakością druku są spowodowane przez użycie papieru, który nie spełnia wymogów specyfikacji firmy HP.

- Zawsze używaj papierów o rodzaju i gramaturze obsługiwanej przez drukarkę.
- Papier powinien być dobrej jakości, bez nacięć, nakłuc, rozdarć, skaz, plam, luźnych drobin, kurzu, zmarszczek, ubytków oraz zawiniętych bądź zagiętych krawędzi.

- Nie należy stosować papieru, który był wcześniej używany do drukowania.
- Używaj papieru, który nie zawiera materiałów metalicznych, takich jak brokat.
- Używaj papieru przeznaczonego do drukarek laserowych. Nie używaj papieru przeznaczonego wyłącznie do drukarek atramentowych.
- Nie używaj papieru zbyt szorstkiego. Zasadniczo im bardziej gładki papier, tym lepsza jakość wydruków.

Krok 2: Sprawdzanie środowiska pracy

Środowisko może bezpośrednio wpływać na jakość druku i jest częstą przyczyną problemów związanych z jakością druku lub z podawaniem papieru. Wypróbuj następujące rozwiązania:

- Odsuń drukarkę od miejsc znajdujących się w przeciągach, takich jak otwarte okna lub drzwi oraz nawiewy urządzeń klimatyzacyjnych.
- Upewnij się, że drukarka nie jest wystawiona na działanie temperatur i wilgoci, których wartości nie mieszczą się w specyfikacji dotyczącej środowiska pracy urządzenia.
- Nie umieszczaj drukarki w małym pomieszczeniu, np. w szafce.
- Umieść drukarkę na stabilnej, równej powierzchni.
- Usuń wszystkie elementy, które mogą blokować otwory wentylacyjne drukarki. Drukarka musi mieć dobry przepływ powietrza z każdej strony, także z góry.
- Chroń drukarkę przed zanieczyszczeniami z powietrza, kurzem, parą, smarem i innymi substancjami, które mogą pozostawić osad wewnątrz urządzenia.

Rozwiązywanie problemów z jakością kolorów

Spróbuj zalecanych rozwiązań, jeśli masz problemy z wyrównaniem kolorów lub jakością kolorowych obrazów.

Kalibrowanie drukarki w celu wyrównania kolorów

Kalibracja to funkcja drukarki, która służy do optymalizacji jakości druku i może pomóc w rozwiązywaniu problemów z jakością obrazów takich jak brak wyrównania kolorów, kolorowe cienie, rozmyte obrazy lub inne problemy z jakością druku.

1. Na panelu sterowania drukarki obróć pokrętkę, aby wybrać opcję **Menu**, a następnie naciśnij pokrętkę.
2. Obróć pokrętkę, aby wybrać opcję **Narzędzia**, a następnie naciśnij pokrętkę.
3. Obróć i naciśnij pokrętkę, aby wybrać następujące elementy:
 - a. **Rozwiązywanie problemów**
 - b. **Jakość druku**
 - c. **Kalibracja koloru**
4. Obróć pokrętkę, aby wybrać opcję **Kalibruj teraz**, a następnie naciśnij pokrętkę.

Proces kalibracji trwa kilka minut. Do momentu zakończenia procesu kalibracji nie należy wyłączać drukarki.

5. Zaczekaj na zakończenie kalibracji drukarki, a następnie spróbuj ponownie rozpocząć drukowanie.

Regulacja ustawień kolorów (Windows)

Jeśli podczas drukowania z programu kolory na drukowanych stronach nie są zadowalające lub nie są zgodne z kolorami na ekranie komputera, wykonaj poniższe czynności.

1. W programie wybierz opcję **Drukuj**.
2. Wybierz urządzenie, a następnie kliknij przycisk **Właściwości** lub **Preferencje**.
3. Kliknij kartę **Kolor**.
4. Opcja **Drukuj w skali szarości** umożliwia wydrukowanie kolorowego dokumentu w czerni i odcieniach szarości. Tej opcji należy używać do drukowania dokumentów, które mają być kserowane lub wysyłane faksem. Przydaje się również do drukowania kopii roboczych oraz w sytuacji, gdy trzeba oszczędzać kolorowy toner.
5. Kliknij przycisk **OK**, aby zamknąć okno dialogowe **Właściwości dokumentu**. W oknie dialogowym **Drukuj** kliknij przycisk **OK**, aby wydrukować zadanie.

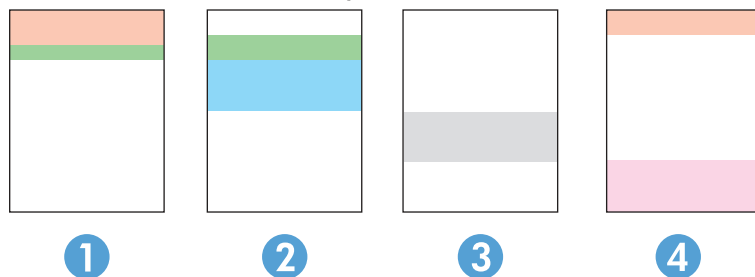
Wydrukowanie i interpretacja strony jakości druku

Aby wydrukować i zinterpretować stronę jakości druku, wykonaj poniższą procedurę.

1. Na panelu sterowania drukarki obróć pokrętko, aby wybrać opcję **Menu**, a następnie naciśnij pokrętko.
2. Obróć i naciśnij pokrętko, aby wybrać następujące elementy:
 - a. **Raporty**
 - b. **Raport jakości wydruku**

Raport jakości wydruku zawiera pięć pasków kolorów podzielonych na cztery grupy w sposób widoczny na ilustracji poniżej. Analiza każdej grupy umożliwi określenie, który wkład z tonerem powoduje problemy.

Rysunek 6-8 Wydrukuj stronę z informacjami o jakości



Sekcja	Wkład z tonerem
1	Żółty
2	Niebieski
3	Czarny
4	Magenta

- Jeśli kropki lub smugi widać tylko w jednej grupie, wymień wkład z tonerem odpowiedzialny za drukowanie tej grupy.

- Jeśli kropki widać w kilku grupach, wydrukuj stronę czyszczącą. Jeżeli problem nadal występuje, sprawdź, czy kropki są zawsze tego samego koloru, np. czy purpurowe kropki pojawiają się na wszystkich pięciu kolorowych pasach. Jeśli tak, wymień odpowiedni wkład z tonerem.
- Jeśli na kilku pasach kolorów widać smugi, skontaktuj się z firmą HP. Być może źródłem problemu jest element inny niż wkład z tonerem.

Eliminowanie defektów obrazu

Przejrzyj przykłady defektów obrazu i czynności pozwalające eliminować te wady.

Tabela 6-3 Skrócona instrukcja tabeli Defekty obrazu



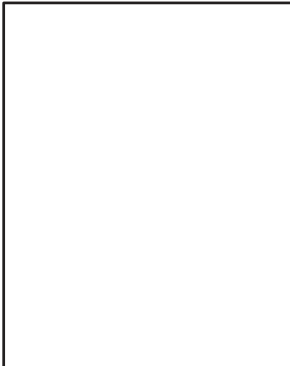
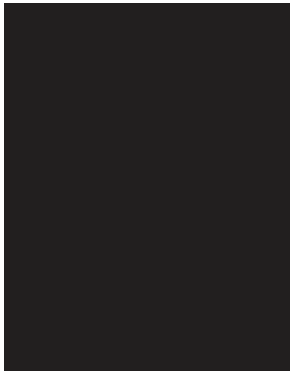
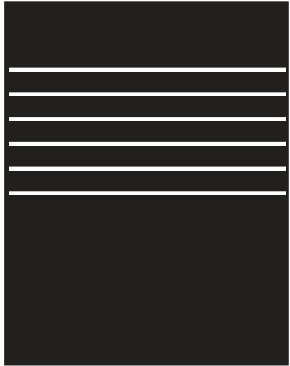
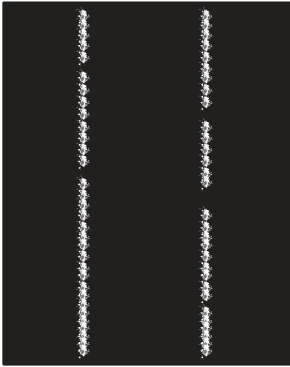
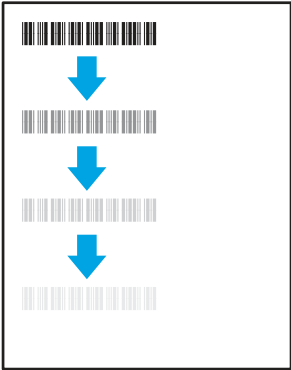


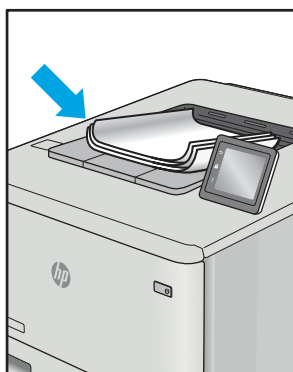
Wada	Wada	Wada
<p>Tabela 6-11 Jasny wydruk na stronie 97</p> 	<p>Tabela 6-9 Szare tło lub ciemny wydruk na stronie 96</p> 	<p>Tabela 6-6 Pusta strona – brak wydruku na stronie 95</p> 
<p>Tabela 6-5 Czarna strona na stronie 94</p> 	<p>Tabela 6-4 Defekty typu pasy na stronie 94</p> 	<p>Tabela 6-13 Defekty typu smugi na stronie 99</p> 

Tabela 6-3 Skrócona instrukcja tabeli Defekty obrazu (ciąg dalszy)

Wada	Wada	Wada
Tabela 6-8 Wady utrwalania/utrwalacza na stronie 95	Tabela 6-10 Defekty dotyczące położenia obrazu na stronie 97	Tabela 6-7 Defekty rejestracji płaszczyzny kolorów (tylko modele kolorowe) na stronie 95
		

[Tabela 6-12 Defekty wydruku na stronie 98](#)



Defekty obrazu, niezależnie od przyczyny, można najczęściej usunąć, podejmując te same czynności. Wykonaj następujące czynności jako punkt wyjściowy do rozwiązywania problemów z defektami obrazu.

1. Wydrukuj dokument ponownie. Defekty jakości wydruku mogą mieć charakter przejściowy lub mogą ustąpić całkowicie po kilku kolejnych wydrukach.
2. Sprawdź stan kaset. Jeśli kasetka wskazuje stan **Bardzo niski** (upłynął przewidziany czas użytkowania), wymień ją.
3. Upewnij się, że ustawienia trybu drukowania sterownika i podajnika są dostosowane do nośnika, który jest załadowany w podajniku. Spróbuj użyć innej ryzy papieru lub innego podajnika. Spróbuj użyć innego trybu drukowania.
4. Upewnij się, że drukarka znajduje się w obsługiwanej zakresie temperatury/wilgotności roboczej.
5. Upewnij się, że rodzaj, rozmiar i gramatura papieru są obsługiwane przez drukarkę. Przejdź do witryny internetowej wsparcia drukarki pod adresem support.hp.com, aby zobaczyć listę obsługiwanych przez drukarkę formatów i rodzajów papieru.



UWAGA: Pojęcie „utrwalanie” odnosi się do części procesu drukowania, w której toner jest scalany z papierem.

Poniższe przykłady przedstawiają papier formatu listowego, który przeszedł przez drukarkę krótszą krawędzią do przodu.

Tabela 6-4 Defekty typu pasy


Próbka	Opis	Możliwe rozwiązania
	Ciemne lub jasne linie powtarzające się wzdłuż strony, znajdujące się w sporych odstępach i/lub powodowane przez impulsy elektryczne. Mogą być wyraźne lub rozmyte. Wady uwidaczniają się tylko w obszarach wypełnienia, a nie w niezadrukowanych partiach tekstu lub sekcjach.	<ol style="list-style-type: none">1. Wydrukuj dokument ponownie.2. Ponów próbę wydruku z innego podajnika.3. Wymień kasetę.4. Użyj innego typu papieru.5. Tylko modele Enterprise: Na ekranie głównym na panelu sterowania drukarki przejdź do menu Dostosuj typy papieru, a następnie wybierz tryb drukowania, która jest przeznaczony do papieru o nieco większej gramaturze niż obecnie używany. Obniży to szybkość drukowania i może poprawić jakość druku.6. Jeśli problem nadal występuje, przejdź do strony support.hp.com.

Tabela 6-5 Czarna strona


Próbka	Opis	Możliwe rozwiązania
	Cała strona jest zadrukowana na czarno.	<ol style="list-style-type: none">1. Obejrzyj kasetę, aby sprawdzić, czy nie jest uszkodzona.2. Upewnij się, że prawidłowo zainstalowano kasetę.3. Wymień kasetę.4. Jeśli problem nadal występuje, przejdź do strony support.hp.com.

Tabela 6-6 Pusta strona – brak wydruku

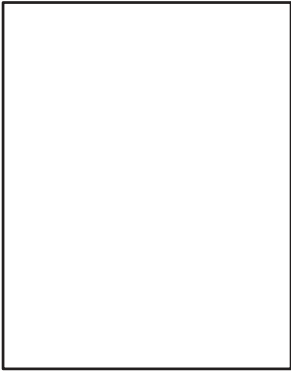
Próbka	Opis	Możliwe rozwiązania
	Strona jest całkowicie pusta i nie zawiera treści wydruku.	<ol style="list-style-type: none"> 1. Upewnij się, że kasety są oryginalnymi kasetami HP. 2. Upewnij się, że prawidłowo zainstalowano kasetę. 3. Użyj do wydruku innej kasety. 4. Sprawdź rodzaj papieru w podajniku i dostosuj ustawienia drukarki, tak aby były ze sobą zgodne. W razie potrzeby wybierz jaśniejszy rodzaj papieru. 5. Jeśli problem nadal występuje, przejdź do strony support.hp.com.

Tabela 6-7 Defekty rejestracji płaszczyzny kolorów (tylko modele kolorowe)


Próbka	Opis	Możliwe rozwiązania
	Co najmniej jedna płaszczyzna koloru nie jest wyrównana z pozostałymi płaszczyznami kolorów. Ten błąd rejestracji występuje zazwyczaj w przypadku koloru żółtego.	<ol style="list-style-type: none"> 1. Wydrukuj dokument ponownie. 2. Z poziomu panelu sterowania drukarki skalibruj drukarkę. 3. Jeśli kasetka osiągnęła stan Bardzo niski lub wydruk jest wyraźnie wyblakły, wymień kasetę. 4. Na panelu sterowania drukarki użyj funkcji Przywróć kalibrację, aby przywrócić domyślne fabryczne ustawienia kalibracji drukarki. 5. Jeśli problem nadal występuje, przejdź do strony support.hp.com.

Tabela 6-8 Wady utrwalania/utrwalacza

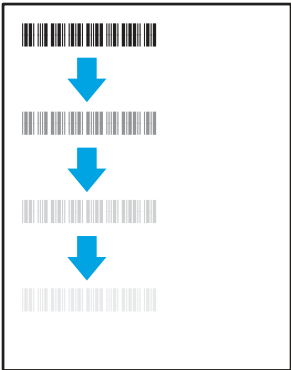
Próbka	Opis	Możliwe rozwiązania
	Nieznaczne cienie lub przesunięcia obrazu, powtarzające się w dół strony. Powtarzany obraz przy kolejnych wystąpieniach może być coraz jaśniejszy.	<ol style="list-style-type: none"> 1. Wydrukuj dokument ponownie. 2. Sprawdź rodzaj papieru w podajniku i dostosuj ustawienia drukarki, tak aby były ze sobą zgodne. W razie potrzeby wybierz jaśniejszy rodzaj papieru. 3. Jeśli problem nadal występuje, przejdź do strony support.hp.com.

Tabela 6-8 Wady utrwalania/utrwalacza (ciąg dalszy)

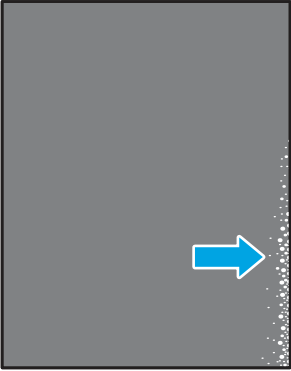
Próbka	Opis	Możliwe rozwiązania
	<p>Toner ściera się wzdłuż krawędzi strony. Wada występuje zazwyczaj na krawędziach wydruków o dużym stopniu pokrycia i na nośnikach o niskiej gramaturze, ale może występować w dowolnym miejscu na stronie.</p>	<ol style="list-style-type: none"> 1. Wydrukuj dokument ponownie. 2. Sprawdź rodzaj papieru w podajniku i dostosuj ustawienia drukarki, tak aby były ze sobą zgodne. W razie potrzeby wybierz rodzaj papieru o większej gramaturze. 3. Tylko modele Enterprise: na panelu sterowania drukarki przejdź do menu Od krawędzi do krawędzi, a następnie wybierz opcję Normalny. Wydrukuj dokument ponownie. 4. Tylko modele Enterprise: na panelu sterowania drukarki wybierz opcję Automatycznie dodaj marginesy, a następnie ponownie wydrukuj dokument. 5. Jeśli problem nadal występuje, przejdź do strony support.hp.com.

Tabela 6-9 Szare tło lub ciemny wydruk


Próbka	Opis	Możliwe rozwiązania
	<p>Obraz/tekst jest ciemniejszy niż oczekiwano lub tło jest wyszarzone.</p>	<ol style="list-style-type: none"> 1. Sprawdź, czy papier w podajniku nie był już używany przez drukarkę. 2. Użyj innego typu papieru. 3. Wydrukuj dokument ponownie. 4. Tylko modele monochromatyczne: Na ekranie głównym na panelu sterowania drukarki przejdź do menu Dostosuj gęstość toneru, a następnie przestaw gęstość toneru na niższy poziom. 5. Upewnij się, że drukarka znajduje się w obsługiwanym zakresie temperatury i wilgotności roboczej. 6. Wymień kasetę. 7. Jeśli problem nadal występuje, przejdź do strony support.hp.com.

Tabela 6-10 Defekty dotyczące położenia obrazu


Próbka	Opis	Możliwe rozwiązania
	<p>Obraz nie jest wyśrodkowany lub jest przekrzywiony na stronie. Wada występuje, gdy papier nie jest ustawiony poprawnie przy wyjściu z podajnika i przesuwaniu przez drukarkę.</p>	<ol style="list-style-type: none"> 1. Wydrukuj dokument ponownie. 2. Wyjmij papier, a następnie włóż ponownie do podajnika. Upewnij się, że wszystkie krawędzie papieru są wyrównane z każdej strony. 3. Upewnij się, że górna krawędź stosu papieru znajduje się poniżej wskaźnika pełnego podajnika. Nie należy przepelniać podajnika. 4. Upewnij się, że prowadnice papieru są dostosowane do rozmiaru papieru. Nie należy dociskać prowadnic zbyt mocno do stosu papieru. Należy je dopasować do wcięć lub oznaczeń na podajniku. 5. Jeśli problem nadal występuje, przejdź do strony support.hp.com.

Tabela 6-11 Jasny wydruk


Próbka	Opis	Możliwe rozwiązania
	<p>Wydrukowana treść jest jasna lub wyblakła na całej stronie.</p>	<ol style="list-style-type: none"> 1. Wydrukuj dokument ponownie. 2. Wyjmij wkład, a następnie potrząśnij nim, aby rozprowadzić toner. Ponownie włóż wkłady z tonerem do drukarki i zamknij pokrywę. Aby zapoznać się z graficzną reprezentacją tej procedury, zobacz <i>Wymień wkłady z tonerem</i>. 3. Tylko modele monochromatyczne: Upewnij się, że ustawienie EconoMode jest wyłączone, zarówno na panelu sterowania drukarki, jak i w sterowniku drukarki. 4. Upewnij się, że prawidłowo zainstalowano kasetę. 5. Wydrukuj stronę Stan materiałów eksploatacyjnych i sprawdź informacje o czasie eksploatacji oraz zużyciu kasety. 6. Wymień kasetę. 7. Jeśli problem nadal występuje, przejdź do strony support.hp.com.

Tabela 6-12 Defekty wydruku


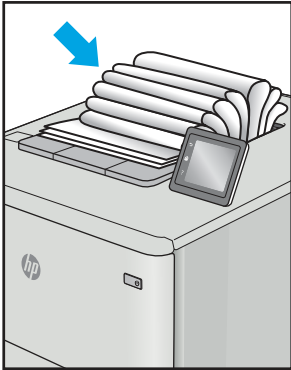
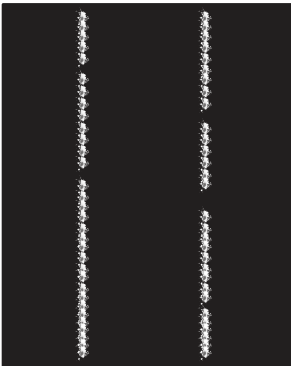
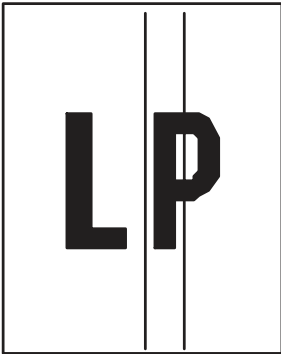
Próbka	Opis	Możliwe rozwiązania
	<p>Wydrukowane strony mają zawinięte krawędzie. Zawinięte krawędzie mogą występować wzdłuż krótkiego lub długiego boku kartki. Występują dwa rodzaje zawinięć.</p> <ul style="list-style-type: none"> • Zawijanie pozytywne: papier zwija się w kierunku zadrukowanej strony. Wada występuje w środowiskach suchych lub w przypadku wydruków o wysokim pokryciu. • Zawijanie negatywne: papier zwija się w kierunku niezadrukowanej strony. Wada występuje w środowiskach o wysokiej wilgotności lub w przypadku wydruków o niskim pokryciu. 	<ol style="list-style-type: none"> 1. Wydrukuj dokument ponownie. 2. Zawijanie pozytywne: na panelu sterowania drukarki wybierz papier o większej gramaturze. Papier o większej gramaturze wytwarza wyższą temperaturę drukowania. Zawijanie negatywne: na panelu sterowania drukarki wybierz papier o niższej gramaturze. Papier o większej gramaturze wytwarza niższą temperaturę drukowania. Przechowuj papier w suchym środowisku lub użyj nowo rozpakowanego papieru. 3. Drukuj w trybie dwustronnym. 4. Jeśli problem nadal występuje, przejdź do strony support.hp.com.
	<p>Papier nie układa się poprawnie na stosie w podajniku wyjściowym. Stos może być nierówny, przekrzywiony lub kartki z podajnika mogą z niego wypadać na podłogę. Przyczyny tego defektu mogą być następujące:</p> <ul style="list-style-type: none"> • ekstremalnie zawinięty papier • papier w podajniku jest pomarszczony lub zniekształcony • rodzaj papieru jest niestandardowy, np. koperty • podajnik wyjściowy jest zapełniony. 	<ol style="list-style-type: none"> 1. Wydrukuj dokument ponownie. 2. Wysuń przedłużenie pojemnika wyjściowego. 3. Jeśli problem jest spowodowany przez ekstremalnie zawinięty papier, należy zapoznać się z krokami rozwiązywania problemów dotyczących zawijania się wydruków. 4. Użyj innego typu papieru. 5. Użyj nowo rozpakowanego papieru. 6. Wyjmij papier z podajnika wyjściowego, zanim ten się przepełni. 7. Jeśli problem nadal występuje, przejdź do strony support.hp.com.

Tabela 6-13 Defekty typu smugi

Próbka	Opis	Możliwe rozwiązania
	<p>Jasne pionowe smugi obejmujące zazwyczaj całą długość strony. Wady uwidaczniają się tylko w obszarach wypełnienia, a nie w niezadrukowanych partiach tekstu lub sekcjach.</p>	<ol style="list-style-type: none"> 1. Wydrukuj dokument ponownie. 2. Wyjmij wkład, a następnie potrząśnij nią, aby rozprowadzić toner. Ponownie włóż wkłady z tonerem do drukarki i zamknij pokrywę. Aby zapoznać się z graficzną reprezentacją tej procedury, zobacz <i>Wymień wkłady z tonerem</i>. 3. Jeśli problem nadal występuje, przejdź do strony support.hp.com. <p>UWAGA: Zarówno jasne jak i ciemne pionowe smugi mogą się pojawiać, jeśli drukowanie odbywa się w warunkach przekraczających określony zakres temperatury lub wilgotności. Odnieś się do specyfikacji drukarki, aby sprawdzić dopuszczalne poziomy temperatury i wilgotności.</p>
	<p>Ciemne pionowe linie, które występują wzdłuż strony. Defekty występują w dowolnym miejscu na stronie, w obszarach wypełnienia lub w częściach niezadrukowanych. W przypadku modeli kolorowych te linie lub smugi są także widoczne na stronie czyszczącej ITB.</p>	<ol style="list-style-type: none"> 1. Wydrukuj dokument ponownie. 2. Wyjmij wkład, a następnie potrząśnij nią, aby rozprowadzić toner. Ponownie włóż wkłady z tonerem do drukarki i zamknij pokrywę. Aby zapoznać się z graficzną reprezentacją tej procedury, zobacz <i>Wymień wkłady z tonerem</i>. 3. Wydrukuj stronę czyszczącą. 4. Sprawdź poziom tonera w kasie. 5. Jeśli problem nadal występuje, przejdź do strony support.hp.com.

Rozwiązywanie problemów z siecią przewodową

Sprawdź następujące informacje dotyczące rozwiązywania problemów z siecią przewodową.

Wprowadzenie

Niektóre rodzaje problemów można wskazywać na problem z łącznością w sieci. Są to następujące problemy:

Złe połączenie fizyczne

Sprawdź połączenie kabli.

1. Upewnij się, że drukarka jest podłączona do prawidłowego gniazda sieciowego za pomocą kabla o prawidłowej długości.

2. Sprawdź, czy kable zostały dobrze podłączone.
3. Obejrzyj gniazdo sieciowe z tyłu drukarki i sprawdź, czy pomarańczowa lampka aktywności miga, wskazując na ruch sieciowy, a zielona lampka stanu świeci się stałym światłem, wskazując na połączenie z siecią.
4. Jeśli problem będzie się utrzymywał, wypróbuj inny kabel lub porty w koncentratorze.

Komputer używa błędnego adresu IP drukarki

Jeśli komputer używa błędnego adresu IP drukarki, wypróbuj poniższe rozwiązania.

1. Otwórz właściwości drukarki i kliknij kartę **Porty**. Sprawdź, czy został wybrany aktualny adres IP drukarki. Adres IP urządzenia jest podany na jego stronie konfiguracyjnej.
2. Jeśli drukarka została zainstalowana z wykorzystaniem standardowego portu TCP/IP firmy HP, zaznacz pole przy opcji **Zawsze drukuj na tym urządzeniu, nawet w przypadku zmiany jego adresu IP**.
3. Jeśli drukarka została zainstalowana z wykorzystaniem standardowego portu TCP/IP firmy Microsoft, użyj nazwy hosta zamiast adresu IP.
4. Jeśli adres IP jest poprawny, usuń urządzenie i dodaj je ponownie.

Komputer nie może skomunikować się z drukarką

Upewnij się, że drukarka ma łączność z siecią i komputerem.

1. Sprawdź, czy działa połączenie z siecią, wysyłając do niej polecenie „ping”.
 - a. Otwórz wiersz poleceń na komputerze.
 - W systemie Windows kliknij przycisk **Start**, kliknij polecenie **Uruchom**, a następnie wpisz polecenie `cmd` i naciśnij klawisz **Enter**.
 - W przypadku systemu macOS przejdź do **Aplikacje, Narzędzia** i otwórz pozycję **Terminal**.
 - b. Wpisz polecenie `ping` wraz z adresem IP drukarki.
 - c. Jeśli w oknie zostaną wyświetlone czasy odsyłania pakietów odpowiedzi, połączenie z siecią działa.
2. Jeżeli polecenie ping nie działa, sprawdź, czy koncentratory są włączone, a następnie sprawdź, czy ustawienia sieci, drukarki i komputera są zgodne dla jednej sieci (podsieci).
3. Jeśli sieć działa, upewnij się, że komputer używa poprawnego adresu IP dla drukarki.
 - a. Otwórz właściwości drukarki i kliknij kartę **Porty**. Sprawdź, czy został wybrany aktualny adres IP drukarki. Adres IP urządzenia jest podany na jego stronie konfiguracyjnej.
 - b. Jeśli drukarka została zainstalowana z wykorzystaniem standardowego portu TCP/IP firmy HP, zaznacz pole **Zawsze drukuj na tym urządzeniu, nawet w przypadku zmiany jego adresu IP**.
 - c. Jeśli drukarka została zainstalowana z wykorzystaniem standardowego portu TCP/IP firmy Microsoft, użyj nazwy hosta drukarki zamiast adresu IP.
 - d. Jeśli adres IP jest poprawny, usuń urządzenie i dodaj je ponownie.

Drukarka korzysta z nieodpowiednich ustawień łącza i duplexu dla komunikacji z siecią

Firma HP zaleca pozostawienie tych ustawień w trybie automatycznym (ustawienie domyślne). W przypadku zmiany tych ustawień w urządzeniu należy je również zmienić w ustawieniach sieci.

Nowe programy mogły spowodować problemy ze zgodnością

Sprawdź, czy nowe programy zostały prawidłowo zainstalowane i czy korzystają z prawidłowego sterownika druku.

Komputer lub stacja robocza mogą być błędnie skonfigurowane

Nieprawidłowo skonfigurowany komputer może powodować problemy z drukowaniem.

1. Sprawdź sterowniki sieciowe, sterowniki druku i ustawienia przekierowania sieci.
2. Sprawdź, czy system operacyjny został prawidłowo skonfigurowany.

Drukarka została wyłączona lub w inne ustawienia sieci są błędne

Sprawdź ustawienia sieciowe.

1. Przeglądanie stron konfiguracji / pracy w sieci drukarki pozwala sprawdzić stan ustawień sieci oraz protokoły.
2. W razie potrzeby zmień ustawienia sieciowe.

Rozwiązywanie problemów z siecią bezprzewodową

Aby rozwiązać problemy z siecią, spróbuj wykonać poniższe czynności w podanej kolejności.

Wprowadzenie

Skorzystaj z informacji dotyczących rozwiązywania problemów do rozwiązywania problemów.



UWAGA: Aby określić, czy drukowanie za pośrednictwem funkcji Wi-Fi Direct jest włączone w drukarce, należy wydrukować stronę konfiguracji za pomocą jej panelu sterowania.

Lista kontrolna konfiguracji łączności bezprzewodowej

Przejrzyj następujące informacje, aby sprawdzić łączność bezprzewodową.

- Upewnij się, że kabel sieciowy nie jest podłączony.
- Upewnij się, że drukarka i router bezprzewodowy są włączone i mają zasilanie. Upewnij się również, że w drukarce jest włączony moduł łączności bezprzewodowej.
- Sprawdź, czy identyfikator SSID jest poprawny. W celu ustalenia identyfikatora SSID wydrukuj stronę konfiguracyjną. Jeśli nie masz pewności, czy identyfikator jest poprawny, ponownie uruchom kreatora komunikacji bezprzewodowej.
- W przypadku sieci zabezpieczonej upewnij się, że wpisane informacje zabezpieczeń są poprawne. Jeśli nie, ponownie uruchom kreatora komunikacji bezprzewodowej.

- Jeśli sieć bezprzewodowa działa poprawnie, spróbuj uzyskać dostęp do innych komputerów, które się w niej znajdują. Jeśli sieć ma dostęp do Internetu, spróbuj bezprzewodowo nawiązać połączenie między urządzeniem a Internetem.
- Upewnij się, że drukarka korzysta z tej samej metody szyfrowania (AES lub TKIP), co punkt dostępu bezprzewodowego (w sieciach z zabezpieczeniem WPA).
- Sprawdź, czy drukarka znajduje się w zasięgu sieci bezprzewodowej. W przypadku większości sieci drukarka musi się znajdować w odległości maks. 30 m () od punktu dostępu bezprzewodowego (routera bezprzewodowego).
- Upewnij się, że przeszkody nie blokują sygnału sieci bezprzewodowej. Usuń wszystkie duże metalowe przedmioty na drodze między punktem dostępowym a drukarką. Upewnij się, że żadne słupy, ściany ani kolumny podporowe zawierające elementy metalowe lub betonowe nie stoją na drodze między drukarką a punktem dostępu bezprzewodowego.
- Upewnij się, że drukarka znajduje się z dala od urządzeń elektronicznych mogących zakłócać sygnał sieci bezprzewodowej. Sygnał może być zakłócany przez różne urządzenia: silniki, telefony bezprzewodowe, kamery systemów ochrony, inne sieci bezprzewodowe, a także niektóre urządzenia Bluetooth.
- Upewnij się, że w komputerze jest zainstalowany sterownik druku.
- Upewnij się, że wybrano odpowiedni port drukarki.
- Sprawdź, czy komputer i drukarka są podłączone do tej samej sieci bezprzewodowej.
- W przypadku systemu macOS sprawdź, czy router bezprzewodowy obsługuje protokół Bonjour.

Po skonfigurowaniu łączności bezprzewodowej drukarka nie drukuje

Jeśli po skonfigurowaniu łączności bezprzewodowej drukarka nie drukuje, wypróbuj poniższe rozwiązania.

1. Upewnij się, że drukarka jest włączona i znajduje się w stanie gotowości.
2. Na komputerze wyłącz wszystkie aplikacje zapory.
3. Upewnij się, że sieć bezprzewodowa działa poprawnie.
4. Sprawdź, czy komputer działa prawidłowo. W razie potrzeby uruchom go ponownie.
5. Sprawdź, czy można otworzyć wbudowany serwer internetowy HP drukarki z komputera podłączonego do sieci.

Drukarka nie drukuje, a na komputerze jest zainstalowane zewnętrzne oprogramowanie zapory

Jeśli drukarka nie drukuje, a na komputerze jest zainstalowane zewnętrzne oprogramowanie zapory, wypróbuj poniższe rozwiązania.

1. Zaktualizuj oprogramowanie zapory do najnowszej wersji udostępnionej przez producenta.
2. Jeśli podczas instalowania drukarki lub próby wydruku widać programy żądające od zapory zezwolenia na dostęp do komputera, pozwól na taki dostęp.
3. Wyłącz zaporę i zainstaluj oprogramowanie drukarki bezprzewodowej na komputerze. Po zainstalowaniu oprogramowania urządzenia ponownie włącz zaporę.

Po zmianie miejsca routera bezprzewodowego lub drukarki połączenie bezprzewodowe nie działa

Jeśli po zmianie miejsca routera bezprzewodowego lub drukarki połączenie bezprzewodowe nie działa, wypróbuj poniższe rozwiązania.

1. Upewnij się, że router lub drukarka są podłączone do tej samej sieci, co komputer.
2. Wydrukuj stronę konfiguracji.
3. Porównaj identyfikator SSID na stronie konfiguracji z identyfikatorem SSID w konfiguracji drukarki na komputerze.
4. Jeśli nie są takie same, urządzenie i komputer korzystają z różnych sieci. Zmień ustawienia komunikacji bezprzewodowej drukarki.

Nie można podłączyć większej liczby komputerów do drukarki bezprzewodowej

Jeśli na dodatkowych komputerach nie można połączyć się z drukarką bezprzewodową, wypróbuj poniższe rozwiązania.

1. Upewnij się, że pozostałe komputery są w zasięgu sygnału bezprzewodowego urządzenia, a samego sygnału nie blokują żadne przeszkody. Dla większości sieci zasięg wynosi 30 m od punktu dostępu bezprzewodowego.
2. Upewnij się, że drukarka jest włączona i znajduje się w stanie gotowości.
3. Upewnij się, że nie ma więcej niż pięciu jednoczesnych użytkowników Wi-Fi Direct.
4. Na komputerze wyłącz wszystkie aplikacje zapory.
5. Upewnij się, że sieć bezprzewodowa działa poprawnie.
6. Sprawdź, czy komputer działa prawidłowo. W razie potrzeby uruchom go ponownie.

Drukarka bezprzewodowa traci łączność po połączeniu do sieci VPN

Zazwyczaj nie można ustanowić połączeń jednocześnie z siecią VPN i innymi sieciami.

Sieci nie ma na liście sieci bezprzewodowych

Jeśli sieci nie ma na liście sieci bezprzewodowych, wypróbuj poniższe rozwiązania.

- Upewnij się, że router bezprzewodowy jest włączony i otrzymuje zasilanie.
- Sieć może być ukryta. Powinna jednak istnieć możliwość nawiązania z nią połączenia.

Sieć bezprzewodowa nie działa

Jeśli sieć bezprzewodowa nie działa, wypróbuj poniższe rozwiązania.

1. Upewnij się, że kabel sieciowy nie jest podłączony.
2. Aby ustalić, czy sieć przestała działać, spróbuj podłączyć do niej inne urządzenia.
3. Sprawdź, czy działa połączenie z siecią, wysyłając do niej polecenie „ping”.

- a. Otwórz wiersz poleceń na komputerze.
 - W systemie Windows kliknij przycisk **Start**, kliknij polecenie **Uruchom**, a następnie wpisz polecenie `cmd` i naciśnij klawisz **Enter**.
 - W przypadku systemu macOS przejdź do **Aplikacje, Narzędzia** i otwórz pozycję **Terminal**.
 - b. Wpisz polecenie `ping` i adres IP routera.
 - c. Jeśli w oknie zostaną wyświetlone czasy odsyłania pakietów odpowiedzi, połączenie z siecią działa.
4. Upewnij się, że router lub drukarkę są podłączone do tej samej sieci, co komputer.
 - a. Wydrukuj stronę konfiguracji.
 - b. Porównaj identyfikator SSID w raporcie o konfiguracji z identyfikatorem SSID w konfiguracji drukarki na komputerze.
 - c. Jeśli nie są takie same, urządzenie i komputer korzystają z różnych sieci. Zmień ustawienia komunikacji bezprzewodowej drukarki.

Przeprowadzanie testu diagnostycznego sieci bezprzewodowej

Z panelu sterowania drukarki można uruchomić test diagnostyczny, który dostarcza informacji o ustawieniach sieci bezprzewodowej.

1. Na panelu sterowania drukarki obróć pokrętło, aby wybrać opcję **Menu**, a następnie naciśnij pokrętło.
 2. Obróć pokrętło, aby wybrać opcję **Raporty**, a następnie naciśnij pokrętło.
 3. Obróć pokrętło, aby wybrać opcję **Wyniki testu sieci Wi-Fi**, a następnie naciśnij pokrętło.
 4. Obróć pokrętło, aby powrócić na górę menu, wybierz opcję **Drukuj**, a następnie naciśnij pokrętło.
- Zostanie wydrukowana strona zawierająca wyniki testu.

Ograniczanie zakłóceń w sieci bezprzewodowej

Poniższe wskazówki mogą pomóc w zredukowaniu zakłóceń w sieci bezprzewodowej:

- Umieszczaj urządzenia bezprzewodowe z dala od dużych metalowych obiektów, takich jak szafy na akta, oraz innych urządzeń elektromagnetycznych, takich jak kuchenki mikrofalowe czy telefony komórkowe. Przedmioty takie mogą zniekształcać fale wysyłane na częstotliwościach radiowych.
- Umieszczaj urządzenia bezprzewodowe z dala od dużych obiektów murowanych i innych budynków. Obiekty takie mogą pochłaniać fale, obniżając w efekcie siłę sygnału.
- Umieszczaj router bezprzewodowy w centralnym miejscu, na linii widzenia drukarek, które mają z niego korzystać.

A Serwis i pomoc techniczna

Warunki ograniczonej gwarancji firmy HP

PRODUKT HP

HP Color LaserJet Pro 4201, HP Color LaserJet Pro 4202

CZAS TRWANIA OGRANICZONEJ GWARANCJI*

Roczna gwarancja naprawy w punkcie serwisowym



UWAGA: * Opcje dotyczące gwarancji i pomocy technicznej mogą różnić się w zależności od produktu, kraju bądź lokalnych przepisów prawnych. Informacje na temat nagradzanych usług HP oraz informacje dotyczące pomocy technicznej w danym regionie są dostępne na stronie support.hp.com.

Firma HP gwarantuje użytkownikowi końcowemu, że niniejsza ograniczona gwarancja firmy HP dotyczy tylko produktów marki HP sprzedawanych lub dzierżawionych a) od spółki HP Inc., jej podmiotów podrzędnych, podmiotów stowarzyszonych, autoryzowanych sprzedawców, autoryzowanych dystrybutorów lub dystrybutorów krajowych; i b) że na podstawie niniejszej ograniczonej gwarancji firmy HP sprzęt i akcesoria HP będą wolne od wad materiałowych i produkcyjnych od daty zakupu, w podanym powyżej okresie. Jeśli w czasie obowiązywania gwarancji firma HP zostanie powiadomiona o takich wadach, wedle swojego uznania naprawi lub wymieni wadliwy produkt. Produkty zastępcze mogą być nowe lub równoważne pod względem działania produktom nowym.

Firma HP gwarantuje, że w podanym powyżej okresie, liczonym od daty zakupu, w poprawnie zainstalowanym i używanym oprogramowaniu HP nie wystąpią żadne wady materiałowe ani wykonawcze, które uniemożliwiłyby wykonywanie instrukcji programowych. W przypadku otrzymania zawiadomienia o wadach stwierdzonych w okresie gwarancyjnym firma HP wymieni wadliwe oprogramowanie.

Firma HP nie gwarantuje, że jej produkty będą działać nieprzerwanie lub bezbłędnie. Jeśli firma HP nie będzie w stanie naprawić lub wymienić wadliwego produktu zgodnie z warunkami gwarancji, zwróci sumę zapłaconą za produkt w możliwym do przyjęcia okresie, pod warunkiem zwrotu tego produktu.

Produkty HP mogą zawierać przetworzone części równoważne pod względem działania częściom nowym, mogą też być sporadycznie używane.

Postanowienia gwarancji nie mają zastosowania do wad powstałych wskutek: (a) nieprawidłowej lub nieodpowiedniej konserwacji lub kalibracji; (b) stosowania oprogramowania, złączy, części lub materiałów eksploatacyjnych dostarczonych przez firmy inne niż HP; (c) wprowadzania nieautoryzowanych modyfikacji lub użytkowania niezgodnego z przeznaczeniem; (d) używania produktu w warunkach niezgodnych z podanymi specyfikacjami; (e) niewłaściwego przygotowania miejsca roboczego lub jego nieodpowiedniej konserwacji.

W STOPNIU DOZWOLONYM PRZEZ PRZEPISY LOKALNE POWYŻSZE GWARANCJE SĄ JEDYNYMI OBOWIĄZUJĄCYMI. FIRMA HP NIE UDZIELA ŻADNYCH INNYCH GWARANCJI ANI WARUNKÓW, ZARÓWNO WYRAŻNYCH, JAK I DOMNIEMANYCH, WYRAŻONYCH PISEMNIEM BĄDŹ USTNIE, ANI GWARANCJI LUB WARUNKÓW PRZYDATNOŚCI HANDLOWEJ, ZADOWALAJĄCEJ JAKOŚCI LUB PRZYDATNOŚCI DO OKREŚLONYCH CELÓW. W niektórych krajach/regionach, stanach czy prowincjach nie jest dozwolone ograniczenie czasu trwania gwarancji domniemanej i dlatego powyższe ograniczenie lub wyłączenie może nie dotyczyć konkretnego użytkownika. Niniejsza gwarancja daje klientowi określone prawa, które nie wykluczają innych praw wynikających z ustawodawstwa lokalnego.

Ograniczona gwarancja firmy HP jest ważna w każdym kraju/regionie lub obszarze, w którym firma HP zapewnia wsparcie techniczne odnośnie tego produktu i w którym wprowadziła go na rynek. Poziom usług gwarancyjnych może się różnić w zależności od standardów lokalnych. Firma HP nie będzie z powodów prawnych czy regulacyjnych zmieniać formy, wyposażenia ani funkcji produktu w celu umożliwienia jego działania w kraju/regionie, dla którego ten produkt nigdy nie był przewidziany do użytku.

W ZAKRESIE LOKALNYCH PRZEPISÓW PRAWNYCH ŚRODKI ZARADCZE OPISANE W NINIEJSZEJ GWARANCJI SĄ WYŁĄCZNYMI ŚRODKAMI ZARADCZYMI PRZYSŁUGUJĄCYMI UŻYTKOWNIKOWI. Z WYJĄTKIEM OPISANYCH POWYŻEJ SYTUACJI FIRMA HP ANI JEJ DOSTAWCY NIE PONOSZĄ ŻADNEJ ODPOWIEDZIALNOŚCI ZA UTRATĘ DANYCH, ANI ZA SZKODY BEZPOŚREDNIE, SPECJALNE, PRZYPADKOWE, WYNIKOWE (W TYM ZA UTRATĘ ZYSKÓW) ANI ZA INNE SZKODY WYNIKAJĄCE Z UMOWY, DZIAŁANIA W ZŁĘJ WIERZE LUB Z INNEGO TYTUŁU. W niektórych krajach/regionach, stanach lub prowincjach nie jest dozwolone wyłączenie lub ograniczenie odpowiedzialności za szkody przypadkowe lub wynikowe i dlatego powyższe ograniczenie lub wyłączenie może nie dotyczyć konkretnego użytkownika.

WARUNKI NINIEJSZEGO OŚWIADCZENIA GWARANCYJNEGO, POZA WYJĄTKAMI DOZWOLONYMI PRAWEM, NIE WYŁĄCZAJĄ, NIE OGRANICZAJĄ ANI NIE MODYFIKUJĄ OBOWIĄZUJĄCYCH PRZEPISÓW PRAWNYCH ODNOŚĄCYCH SIĘ DO SPRZEDAŻY TEGO PRODUKTU I STANOWIĄ DODATEK DO TYCHŻE PRZEPISÓW.

Wielka Brytania, Irlandia i Malta

The HP Limited Warranty is a commercial guarantee voluntarily provided by HP. The name and address of the HP entity responsible for the performance of the HP Limited Warranty in your country/region is as follows:

UK: HP Inc UK Limited, Cain Road, Amen Corner, Bracknell, Berkshire, RG12 1HN

Ireland: Hewlett-Packard Ireland Limited, Liffey Park Technology Campus, Barnhall Road, Leixlip, Co.Kildare

Malta: Hewlett-Packard Europe B.V., Amsterdam, Meyrin Branch, Route du Nant-d'Avril 150, 1217 Meyrin, Switzerland

United Kingdom: The HP Limited Warranty benefits apply in addition to any legal rights to a guarantee from seller of nonconformity of goods with the contract of sale. These rights expire six years from delivery of goods for products purchased in England or Wales and five years from delivery of goods for products purchased in Scotland. However various factors may impact your eligibility to receive these rights. For further information, please consult the following link: Consumer Legal Guarantee (www.hp.com/go/eu-legal) or you may visit the European Consumer Centers website (http://ec.europa.eu/consumers/solving_consumer_disputes/non-judicial_redress/ecc-net/index_en.htm). Consumers have the right to choose whether to claim service under the HP Limited Warranty or against the seller under the legal guarantee.

Ireland: The HP Limited Warranty benefits apply in addition to any statutory rights from seller in relation to nonconformity of goods with the contract of sale. However various factors may impact your eligibility to receive these rights. Consumer statutory rights are not limited or affected in any manner by HP Care Pack. For further information, please consult the following link: Consumer Legal Guarantee (www.hp.com/go/eu-legal) or you may visit the European Consumer Centers website (http://ec.europa.eu/consumers/solving_consumer_disputes/non-judicial_redress/ecc-net/index_en.htm). Consumers have the right to choose whether to claim service under the HP Limited Warranty or against the seller under the legal guarantee.

Malta: The HP Limited Warranty benefits apply in addition to any legal rights to a two-year guarantee from seller of nonconformity of goods with the contract of sale; however various factors may

impact your eligibility to receive these rights. Consumer statutory rights are not limited or affected in any manner by the HP Limited Warranty. For further information, please consult the following link: Consumer Legal Guarantee (www.hp.com/go/eu-legal) or you may visit the European Consumer Centers website (http://ec.europa.eu/consumers/solving_consumer_disputes/non-judicial_redress/ecc-net/index_en.htm). Consumers have the right to choose whether to claim service under the HP Limited Warranty or against the seller under two-year legal guarantee.

Austria, Belgia, Niemcy i Luksemburg

Die beschränkte HP Herstellergarantie ist eine von HP auf freiwilliger Basis angebotene kommerzielle Garantie. Der Name und die Adresse der HP Gesellschaft, die in Ihrem Land für die Gewährung der beschränkten HP Herstellergarantie verantwortlich ist, sind wie folgt:

Deutschland: HP Deutschland GmbH, Schickardstr. 32, D-71034 Böblingen

Österreich: HP Austria GmbH, Technologiestrasse 5, A-1120 Wien

Luxemburg: Hewlett-Packard Luxembourg S.C.A., 75, Parc d'Activités Capellen, Rue Pafebruc, L-8308 Capellen

Belgien: HP Belgium BVBA, Hermeslaan 1A, B-1831 Diegem

Die Rechte aus der beschränkten HP Herstellergarantie gelten zusätzlich zu den gesetzlichen Ansprüchen wegen Sachmängeln auf eine zweijährige Gewährleistung ab dem Lieferdatum. Ob Sie Anspruch auf diese Rechte haben, hängt von zahlreichen Faktoren ab. Die Rechte des Kunden sind in keiner Weise durch die beschränkte HP Herstellergarantie eingeschränkt bzw. betroffen. Weitere Hinweise finden Sie auf der folgenden Website: Gewährleistungsansprüche für Verbraucher (www.hp.com/go/eu-legal) oder Sie können die Website des Europäischen Verbrauchersentrums (http://ec.europa.eu/consumers/solving_consumer_disputes/non-judicial_redress/ecc-net/index_en.htm) besuchen. Verbraucher haben das Recht zu wählen, ob sie eine Leistung von HP gemäß der beschränkten HP Herstellergarantie in Anspruch nehmen oder ob sie sich gemäß der gesetzlichen zweijährigen Haftung für Sachmängel (Gewährleistung) sich an den jeweiligen Verkäufer wenden.

Belgia, Francja i Luksemburg

La garantie limitée HP est une garantie commerciale fournie volontairement par HP. Voici les coordonnées de l'entité HP responsable de l'exécution de la garantie limitée HP dans votre pays:

France: HP France SAS, société par actions simplifiée identifiée sous le numéro 448 694 133 RCS Evry, 1 Avenue du Canada, 91947, Les Ulis

G.D. Luxembourg: Hewlett-Packard Luxembourg S.C.A., 75, Parc d'Activités Capellen, Rue Pafebruc, L-8308 Capellen

Belgique: HP Belgium BVBA, Hermeslaan 1A, B-1831 Diegem

France: Les avantages de la garantie limitée HP s'appliquent en complément des droits dont vous disposez au titre des garanties légales applicables dont le bénéfice est soumis à des conditions spécifiques. Vos droits en tant que consommateur au titre de la garantie légale de conformité mentionnée aux articles L. 211-4 à L. 211-13 du Code de la Consommation et de celle relatives aux défauts de la chose vendue, dans les conditions prévues aux articles 1641 à 1648 et 2232 du Code de Commerce ne sont en aucune façon limités ou affectés par la garantie limitée HP. Pour de plus amples informations, veuillez consulter le lien suivant : Garanties légales accordées au consommateur (www.hp.com/go/eu-legal). Vous pouvez également consulter le site Web des Centres européens des consommateurs (http://ec.europa.eu/consumers/solving_consumer_disputes/non-judicial_redress/ecc-net/index_en.htm).

[net/index_en.htm](#)). Les consommateurs ont le droit de choisir d'exercer leurs droits au titre de la garantie limitée HP, ou auprès du vendeur au titre des garanties légales applicables mentionnées ci-dessus.

POUR RAPPEL:

Garantie Légale de Conformité:

« Le vendeur est tenu de livrer un bien conforme au contrat et répond des défauts de conformité existant lors de la délivrance.

Il répond également des défauts de conformité résultant de l'emballage, des instructions de montage ou de l'installation lorsque celle-ci a été mise à sa charge par le contrat ou a été réalisée sous sa responsabilité ».

Article L211-5 du Code de la Consommation:

« Pour être conforme au contrat, le bien doit:

1° Etre propre à l'usage habituellement attendu d'un bien semblable et, le cas échéant:

- correspondre à la description donnée par le vendeur et posséder les qualités que celui-ci a présentées à l'acheteur sous forme d'échantillon ou de modèle;

- présenter les qualités qu'un acheteur peut légitimement attendre eu égard aux déclarations publiques faites par le vendeur, par le producteur ou par son représentant, notamment dans la publicité ou l'étiquetage;

2° Ou présenter les caractéristiques définies d'un commun accord par les parties ou être propre à tout usage spécial recherché par l'acheteur, porté à la connaissance du vendeur et que ce dernier a accepté ».

Article L211-12 du Code de la Consommation:

« L'action résultant du défaut de conformité se prescrit par deux ans à compter de la délivrance du bien ».

Garantie des vices cachés

Article 1641 du Code Civil : *« Le vendeur est tenu de la garantie à raison des défauts cachés de la chose vendue qui la rendent impropre à l'usage auquel on la destine, ou qui diminuent tellement cet usage que l'acheteur ne l'aurait pas acquise, ou n'en aurait donné qu'un moindre prix, s'il les avait connus. »*

Article 1648 alinéa 1 du Code Civil:

« L'action résultant des vices rédhibitoires doit être intentée par l'acquéreur dans un délai de deux ans à compter de la découverte du vice. »

G.D. Luxembourg et Belgique: Les avantages de la garantie limitée HP s'appliquent en complément des droits dont vous disposez au titre de la garantie de non-conformité des biens avec le contrat de vente. Cependant, de nombreux facteurs peuvent avoir un impact sur le bénéfice de ces droits. Vos droits en tant que consommateur au titre de ces garanties ne sont en aucune façon limités ou affectés par la garantie limitée HP. Pour de plus amples informations, veuillez consulter le lien suivant: Garanties légales accordées au consommateur (www.hp.com/go/eu-legal) ou vous pouvez également consulter le site Web des Centres européens des consommateurs (http://ec.europa.eu/consumers/solving_consumer_disputes/non-judicial_redress/ecc-net/index_en.htm). Les consommateurs ont le droit de choisir de réclamer un service sous la garantie limitée HP ou auprès du vendeur au cours d'une garantie légale de deux ans.

Włochy

La Garanzia limitata HP è una garanzia commerciale fornita volontariamente da HP. Di seguito sono indicati nome e indirizzo della società HP responsabile della fornitura dei servizi coperti dalla Garanzia limitata HP nel vostro Paese/regione:

Italia: HP Italy S.r.l., Via Carlo Donat Cattin,5 20063 Cernusco S/Naviglio

I vantaggi della Garanzia limitata HP vengono concessi ai consumatori in aggiunta ai diritti derivanti dalla garanzia di due anni fornita dal venditore in caso di non conformità dei beni rispetto al contratto di vendita. Tuttavia, diversi fattori possono avere un impatto sulla possibilità di beneficiare di tali diritti. I diritti spettanti ai consumatori in forza della garanzia legale non sono in alcun modo limitati, né modificati dalla Garanzia limitata HP. Per ulteriori informazioni, si prega di consultare il seguente link: Garanzia legale per i clienti (www.hp.com/go/eu-legal), oppure visitare il sito Web dei Centri europei per i consumatori (http://ec.europa.eu/consumers/solving_consumer_disputes/non-judicial_redress/ecc-net/index_en.htm). I consumatori hanno il diritto di scegliere se richiedere un servizio usufruendo della Garanzia limitata HP oppure rivolgendosi al venditore per far valere la garanzia legale di due anni.

Hiszpania

Su Garantía limitada de HP es una garantía comercial voluntariamente proporcionada por HP. El nombre y dirección de las entidades HP que proporcionan la Garantía limitada de HP (garantía comercial adicional del fabricante) en su país/región es:

España: Hewlett-Packard Española S.L. Calle Vicente Aleixandre, 1 Parque Empresarial Madrid - Las Rozas, E-28232 Madrid

Los beneficios de la Garantía limitada de HP son adicionales a la garantía legal de 2 años a la que los consumidores tienen derecho a recibir del vendedor en virtud del contrato de compraventa; sin embargo, varios factores pueden afectar su derecho a recibir los beneficios bajo dicha garantía legal. A este respecto, la Garantía limitada de HP no limita o afecta en modo alguno los derechos legales del consumidor (www.hp.com/go/eu-legal). Para más información, consulte el siguiente enlace: Garantía legal del consumidor o puede visitar el sitio web de los Centros europeos de los consumidores (http://ec.europa.eu/consumers/solving_consumer_disputes/non-judicial_redress/ecc-net/index_en.htm). Los clientes tienen derecho a elegir si reclaman un servicio acogiéndose a la Garantía limitada de HP o al vendedor de conformidad con la garantía legal de dos años.

Dania

Den begrænsede HP-garanti er en garanti, der ydes frivilligt af HP. Navn og adresse på det HP-selskab, der er ansvarligt for HP's begrænsede garanti i dit land, er som følger:

Danmark: HP Inc Danmark ApS, Engholm Parkvej 8, 3450, Allerød

Den begrænsede HP-garanti gælder i tillæg til eventuelle juridiske rettigheder, for en toårig garanti fra sælgeren af varer, der ikke er i overensstemmelse med salgsaftalen, men forskellige faktorer kan dog påvirke din ret til at opnå disse rettigheder. Forbrugerens lovbestemte rettigheder begrænses eller påvirkes ikke på nogen måde af den begrænsede HP-garanti. Se nedenstående link for at få yderligere oplysninger: Forbrugerens juridiske garanti (www.hp.com/go/eu-legal) eller du kan besøge De Europæiske Forbrugercentres websted (http://ec.europa.eu/consumers/solving_consumer_disputes/non-judicial_redress/ecc-net/index_en.htm). Forbrugere har ret til at vælge, om de vil gøre krav på service i henhold til HP's begrænsede garanti eller hos sælger i henhold til en toårig juridisk garanti.

Norwegia

HPs garanti er en begrenset og kommersiell garanti som HP selv har valgt å tilby. Følgende lokale selskap innestår for garantien:

Norge: HP Norge AS, Rolfbuktveien 4b, 1364 Fornebu

HPs garanti kommer i tillegg til det mangelsansvar HP har i henhold til norsk forbrukerkjøpslovgivning, hvor reklamasjonsperioden kan være to eller fem år, avhengig av hvor lenge salgsgjenstanden var ment å vare. Ulike faktorer kan imidlertid ha betydning for om du kvalifiserer til å kreve avhjelp iht slikt mangelsansvar. Forbrukerens lovmessige rettigheter begrenses ikke av HPs garanti. Hvis du vil ha mer informasjon, kan du klikke på følgende kobling: Juridisk garanti for forbruker (www.hp.com/go/eu-legal) eller du kan besøke nettstedet til de europeiske forbrukersentrene (http://ec.europa.eu/consumers/solving_consumer_disputes/non-judicial_redress/ecc-net/index_en.htm). Forbrukere har retten til å velge å kreve service under HPs garanti eller iht selgerens lovpålagte mangelsansvar.

Szwecja

HP:s begränsade garanti är en kommersiell garanti som tillhandahålls frivilligt av HP. Namn och adress till det HP-företag som ansvarar för HP:s begränsade garanti i ditt land är som följer:

Sverige: HP PPS Sverige AB, SE-169 73 Stockholm

Fördelarna som ingår i HP:s begränsade garanti gäller utöver de lagstadgade rättigheterna till tre års garanti från säljaren angående varans bristande överensstämmelse gentemot köpeavtalet, men olika faktorer kan påverka din rätt att utnyttja dessa rättigheter. Konsumentens lagstadgade rättigheter varken begränsas eller påverkas på något sätt av HP:s begränsade garanti. Mer information får du om du följer denna länk: Lagstadgad garanti för konsumenter (www.hp.com/go/eu-legal) eller så kan du gå till European Consumer Centers webbplats (http://ec.europa.eu/consumers/solving_consumer_disputes/non-judicial_redress/ecc-net/index_en.htm). Konsumenter har rätt att välja om de vill ställa krav enligt HP:s begränsade garanti eller på säljaren enligt den lagstadgade treåriga garantin.

Portugalia

A Garantia Limitada HP é uma garantia comercial fornecida voluntariamente pela HP. O nome e a morada da entidade HP responsável pela prestação da Garantia Limitada HP no seu país são os seguintes:

Portugal: HPCP – Computing and Printing Portugal, Unipessoal, Lda., Edifício D. Sancho I, Quinta da Fonte, Porto Salvo, Lisboa, Oeiras, 2740 244

As vantagens da Garantia Limitada HP aplicam-se cumulativamente com quaisquer direitos decorrentes da legislação aplicável à garantia de dois anos do vendedor, relativa a defeitos do produto e constante do contrato de venda. Existem, contudo, vários fatores que poderão afetar a sua elegibilidade para beneficiar de tais direitos. Os direitos legalmente atribuídos aos consumidores não são limitados ou afetados de forma alguma pela Garantia Limitada HP. Para mais informações, consulte a ligação seguinte: Garantia legal do consumidor (www.hp.com/go/eu-legal) ou visite o Web site da Rede dos Centros Europeus do Consumidor (http://ec.europa.eu/consumers/solving_consumer_disputes/non-judicial_redress/ecc-net/index_en.htm). Os consumidores têm o direito de escolher se pretendem reclamar assistência ao abrigo da Garantia Limitada HP ou contra o vendedor ao abrigo de uma garantia jurídica de dois anos.

Grecja i Cypr

Η Περιορισμένη εγγύηση HP είναι μια εμπορική εγγύηση η οποία παρέχεται εθελοντικά από την HP. Η επωνυμία και η διεύθυνση του νομικού προσώπου HP που παρέχει την Περιορισμένη εγγύηση HP στη χώρα σας είναι η εξής:

Ελλάδα /Κύπρος: HP Printing and Personal Systems Hellas EPE, Tzavella 1-3, 15232 Chalandri, Attiki

Ελλάδα /Κύπρος: HP Συστήματα Εκτύπωσης και Προσωπικών Υπολογιστών Ελλάς Εταιρεία Περιορισμένης Ευθύνης, Tzavella 1-3, 15232 Chalandri, Attiki

Τα προνόμια της Περιορισμένης εγγύησης HP ισχύουν επιπλέον των νόμιμων δικαιωμάτων για διετή εγγύηση έναντι του Πωλητή για τη μη συμμόρφωση των προϊόντων με τις συνομολογημένες συμβατικά ιδιότητες, ωστόσο η άσκηση των δικαιωμάτων σας αυτών μπορεί να εξαρτάται από διάφορους παράγοντες. Τα νόμιμα δικαιώματα των καταναλωτών δεν περιορίζονται ούτε επηρεάζονται καθ' οιονδήποτε τρόπο από την Περιορισμένη εγγύηση HP. Για περισσότερες πληροφορίες, συμβουλευτείτε την ακόλουθη τοποθεσία web: Νόμιμη εγγύηση καταναλωτή (www.hp.com/go/eu-legal) ή μπορείτε να επισκεφτείτε την τοποθεσία web των Ευρωπαϊκών Κέντρων Καταναλωτή (http://ec.europa.eu/consumers/solving_consumer_disputes/non-judicial_redress/ecc-net/index_en.htm). Οι καταναλωτές έχουν το δικαίωμα να επιλέξουν αν θα αξιώσουν την υπηρεσία στα πλαίσια της Περιορισμένης εγγύησης HP ή από τον πωλητή στα πλαίσια της νόμιμης εγγύησης δύο ετών.

Węry

A HP korlátozott jótállás egy olyan kereskedelmi jótállás, amelyet a HP a saját elhatározásából biztosít. Az egyes országokban a HP mint gyártó által vállalt korlátozott jótállást biztosító HP vállalatok neve és címe:

Magyarország: HP Inc Magyarország Kft., H-1117 Budapest, Alíz utca 1.

A HP korlátozott jótállásban biztosított jogok azokon a jogokon felül illetik meg Önt, amelyek a termékeknek az adásvételi szerződés szerinti minőségére vonatkozó kétéves, jogszabályban foglalt eladói szavatosságból, továbbá ha az Ön által vásárolt termékre alkalmazandó, a jogszabályban foglalt kötelező eladói jótállásból erednek, azonban számos körülmény hatással lehet arra, hogy ezek a jogok Önt megilletik-e. További információért kérjük, keresse fel a következő webhelyet: Jogi Tájékoztató Fogyasztóknak (www.hp.com/go/eu-legal) vagy látogassa meg az Európai Fogyasztói Központok webhelyét (http://ec.europa.eu/consumers/solving_consumer_disputes/non-judicial_redress/ecc-net/index_en.htm). A fogyasztóknak jogában áll, hogy megválasszák, hogy a jótállással kapcsolatos igényüket a HP korlátozott jótállás alapján vagy a kétéves, jogszabályban foglalt eladói szavatosság, illetve, ha alkalmazandó, a jogszabályban foglalt kötelező eladói jótállás alapján érvényesítik.

Czechy

Omezená záruka HP je obchodní zárukou dobrovolně poskytovanou společností HP. Názy a adresy společností skupiny HP, které odpovídají za plnění omezené záruky HP ve vaší zemi, jsou následující:

Česká republika: HP Inc Czech Republic s. r. o., Za Brumlovkou 5/1559, 140 00 Praha 4

Výhody, poskytované omezenou zárukou HP, se uplatňují jako doplněk k jakýmkoli právním nárokům na dvouletou záruku poskytnutou prodejcem v případě nesouladu zboží s kupní smlouvou. Váš nárok na uznání těchto práv však může záviset na mnohých faktorech. Omezená záruka HP žádným způsobem neomezuje ani neovlivňuje zákonná práva zákazníka. Další informace získáte kliknutím na následující odkaz: Zákonná záruka spotřebitele (www.hp.com/go/eu-legal) případně můžete navštívit webové stránky Evropského spotřebitelského centra (http://ec.europa.eu/consumers/solving_consumer_disputes/non-judicial_redress/ecc-net/index_en.htm). Spotřebitelé mají právo se rozhodnout, zda chtějí službu reklamovat v rámci omezené záruky HP nebo v rámci zákonem stanovené dvouleté záruky u prodejce.

Słowacja

Obmedzená záruka HP je obchodná záruka, ktorú spoločnosť HP poskytuje dobrovoľne. Meno a adresa subjektu HP, ktorý zabezpečuje plnenie vyplývajúce z Obmedzenej záruky HP vo vašej krajine:

Slovenská republika: HP Inc Slovakia, s.r.o., Galvaniho 7, 821 04 Bratislava

Výhody Obmedzenej záruky HP sa uplatnia vedľa prípadných zákazníkových zákonných nárokov voči predávajúcemu z väd, ktoré spočívajú v nesúlade vlastností tovaru s jeho popisom podľa predmetnej zmluvy. Možnosť uplatnenia takých prípadných nárokov však môže závisieť od rôznych faktorov. Služby Obmedzenej záruky HP žiadnym spôsobom neobmedzujú ani neovplyvňujú zákonné práva zákazníka, ktorý je spotrebiteľom. Ďalšie informácie nájdete na nasledujúcom prepojení: Zákonná záruka spotrebiteľa (www.hp.com/go/eu-legal), prípadne môžete navštíviť webovú lokalitu európskych zákazníckych stredísk (http://ec.europa.eu/consumers/solving_consumer_disputes/non-judicial_redress/ecc-net/index_en.htm). Spotrebiteľia majú právo zvoliť si, či chcú uplatniť servis v rámci Obmedzenej záruky HP alebo počas zákonnej dvojročnej záručnej lehoty u predajcu.

Polska

Ograniczona gwarancja HP to komercyjna gwarancja udzielona dobrowolnie przez HP. Nazwa i adres podmiotu HP odpowiedzialnego za realizację Ograniczonej gwarancji HP w Polsce:

Polska: HP Inc Polska sp. z o.o., Szturmowa 2a, 02-678 Warszawa, wpisana do rejestru przedsiębiorców prowadzonego przez Sąd Rejonowy dla m.st. Warszawy w Warszawie, XIII Wydział Gospodarczy Krajowego Rejestru Sądowego, pod numerem KRS 0000546115, NIP 5213690563, REGON 360916326, GIOŚ E0020757WZBW, kapitał zakładowy 480.000 PLN.

Świadczenia wynikające z Ograniczonej gwarancji HP stanowią dodatek do praw przysługujących nabywcy w związku z dwuletnią odpowiedzialnością sprzedawcy z tytułu niezgodności towaru z umową (rekojmia). Niemniej, na możliwość korzystania z tych praw mają wpływ różne czynniki. Ograniczona gwarancja HP w żaden sposób nie ogranicza praw konsumenta ani na nie nie wpływa. Więcej informacji można znaleźć pod następującym łączem: Gwarancja prawna konsumenta (www.hp.com/go/eu-legal), można także odwiedzić stronę internetową Europejskiego Centrum Konsumentckiego (http://ec.europa.eu/consumers/solving_consumer_disputes/non-judicial_redress/ecc-net/index_en.htm). Konsumentci mają prawo wyboru co do możliwości skorzystania albo z usług gwarancyjnych przysługujących w ramach Ograniczonej gwarancji HP albo z uprawnień wynikających z dwuletniej rekojmii w stosunku do sprzedawcy.

Bulgaria

Ограничената гаранция на HP представлява търговска гаранция, доброволно предоставяна от HP. Името и адресът на дружеството на HP за вашата страна, отговорно за предоставянето на гаранционната поддръжка в рамките на Ограничената гаранция на HP, са както следва:

HP Inc Bulgaria EOOD (Ейч Пи Инк България ЕООД), гр. София 1766, район р-н Младост, бул. Околовръстен Път No 258, Бизнес Център Камбаните

Предимствата на Ограничената гаранция на HP се прилагат в допълнение към всички законови права за двугодишна гаранция от продавача при несъответствие на стоката с договора за продажба. Въпреки това, различни фактори могат да окажат влияние върху условията за получаване на тези права. Законовите права на потребителите не са ограничени или засегнати по никакъв начин от Ограничената гаранция на HP. За допълнителна информация, моля вижте Правната гаранция на потребителя (www.hp.com/go/eu-legal) или посетете уебсайта на Европейския потребителски център (http://ec.europa.eu/consumers/solving_consumer_disputes/non-judicial_redress/ecc-net/index_en.htm). Потребителите имат правото да избират дали да претендират за извършване на услуга в рамките на Ограничената гаранция на HP или да потърсят такава от търговеца в рамките на двугодишната правна гаранция.

Rumunia

Garanția limitată HP este o garanție comercială furnizată în mod voluntar de către HP. Numele și adresa entității HP răspunzătoare de punerea în aplicare a Garanției limitate HP în țara dumneavoastră sunt următoarele:

România: HP Inc Romania SRL, 5 Fabrica de Glucoza Str., Building F, Ground Floor and Floor 8, 2nd District, București

Beneficiile Garanției limitate HP se aplică suplimentar față de orice drepturi privind garanția de doi ani oferită de vânzător pentru neconformitatea bunurilor cu contractul de vânzare; cu toate acestea, diverși factori pot avea impact asupra eligibilității dvs. de a beneficia de aceste drepturi. Drepturile legale ale consumatorului nu sunt limitate sau afectate în vreun fel de Garanția limitată HP. Pentru informații suplimentare consultați următorul link: garanția acordată consumatorului prin lege (www.hp.com/go/eu-legal) sau puteți accesa site-ul Centrul European al Consumatorilor (http://ec.europa.eu/consumers/solving_consumer_disputes/non-judicial_redress/ecc-net/index_en.htm). Consumatorii au dreptul să aleagă dacă să pretindă despăgubiri în cadrul Garanției limitate HP sau de la vânzător, în cadrul garanției legale de doi ani.

Belgia i Holandia

De Beperkte Garantie van HP is een commerciële garantie vrijwillig verstrekt door HP. De naam en het adres van de HP-entiteit die verantwoordelijk is voor het uitvoeren van de Beperkte Garantie van HP in uw land is als volgt:

Nederland: HP Nederland B.V., Startbaan 16, 1187 XR Amstelveen

België: HP Belgium BVBA, Hermeslaan 1A, B-1831 Diegem

De voordelen van de Beperkte Garantie van HP vormen een aanvulling op de wettelijke garantie voor consumenten gedurende twee jaren na de levering te verlenen door de verkoper bij een gebrek aan conformiteit van de goederen met de relevante verkoopovereenkomst. Niettemin kunnen diverse factoren een impact hebben op uw eventuele aanspraak op deze wettelijke rechten. De wettelijke rechten van de consument worden op geen enkele wijze beperkt of beïnvloed door de Beperkte Garantie van HP. Raadpleeg voor meer informatie de volgende webpagina: Wettelijke garantie van de consument (www.hp.com/go/eu-legal) of u kan de website van het Europees Consumenten Centrum bezoeken (http://ec.europa.eu/consumers/solving_consumer_disputes/non-judicial_redress/ecc-net/index_en.htm). Consumenten hebben het recht om te kiezen tussen enerzijds de Beperkte Garantie van HP of anderzijds het aanspreken van de verkoper in toepassing van de wettelijke garantie.

Finlandia

HP:n rajoitettu takuu on HP:n vapaaehtoisesti antama kaupallinen takuu. HP:n myöntämästä takuusta maassanne vastaavan HP:n edustajan yhteystiedot ovat:

Suomi: HP Finland Oy, Piispankalliontie, FIN - 02200 Espoo

HP:n takuun edut ovat voimassa mahdollisten kuluttajansuojalakiin perustuvien oikeuksien lisäksi sen varalta, että tuote ei vastaa myyntisopimusta. Saat lisätietoja seuraavasta linkistä: Kuluttajansuoja (www.hp.com/go/eu-legal) tai voit käydä Euroopan kuluttajakeskuksen sivustolla (http://ec.europa.eu/consumers/solving_consumer_disputes/non-judicial_redress/ecc-net/index_en.htm). Kuluttajilla on oikeus vaatia virheen korjausta HP:n takuun ja kuluttajansuojan perusteella HP:lta tai myyjältä.

Slowenia

Omejena garancija HP je prostovoljna trgovska garancija, ki jo zagotavlja podjetje HP. Ime in naslov poslovnih enot HP, ki je odgovorna za omejeno garancijo HP v vaši državi/regiji, sta naslednja:

Slovenija: Hewlett-Packard Europe B.V., Amsterdam, Meyrin Branch, Route du Nant-d'Avril 150, 1217 Meyrin, Switzerland

Ugodnosti omejene garancije HP veljajo poleg zakonskih pravic, ki ob sklenitvi kupoprodajne pogodbe izhajajo iz dveletne garancije prodajalca v primeru neskladnosti blaga, vendar lahko na izpolnjevanje

pogojev za uveljavitev pravic vplivajo različni dejavniki. Omejena garancija HP nikakor ne omejuje strankinih z zakonom predpisanih pravic in ne vpliva nanje. Za dodatne informacije glejte naslednjo povezavo: Strankino pravno jamstvo (www.hp.com/go/eu-legal); ali pa obiščite spletno mesto evropskih središč za potrošnike (http://ec.europa.eu/consumers/solving_consumer_disputes/non-judicial_redress/ecc-net/index_en.htm). Potrošniki imajo pravico izbrati, ali bodo uveljavljali pravice do storitev v skladu z omejeno garancijo HP ali proti prodajalcu v skladu z dvoletno zakonsko garancijo.

Chorwacja

HP omejeno jamstvo komercialno je dobrovoljno jamstvo koje pruža HP. Ime i adresa HP subjekta odgovornog za HP omejeno jamstvo u vašoj državi/regiji:

Hrvatska: HP Computing and Printing d.o.o. za računalne i srodne aktivnosti, Radnička cesta 41, 10000 Zagreb

Pogodnosti HP omejenog jamstva vrijede zajedno uz sva zakonska prava na dvogodišnje jamstvo kod bilo kojeg prodavača s obzirom na nepodudaranje robe s ugovorom o kupnji. Međutim, razni faktori mogu utjecati na vašu mogućnost ostvarivanja tih prava. HP omejeno jamstvo ni na koji način ne utječe niti ne ograničava zakonska prava potrošača. Dodatne informacije potražite na ovoj adresi: Zakonsko jamstvo za potrošače (www.hp.com/go/eu-legal) ili možete posjetiti web-mjesto Evropskih potrošačkih centara (http://ec.europa.eu/consumers/solving_consumer_disputes/non-judicial_redress/ecc-net/index_en.htm). Potrošači imaju pravo odabrati žele li ostvariti svoja potraživanja u sklopu HP omejenog jamstva ili pravnog jamstva prodavača u trajanju ispod dvije godine.

Łotwa

HP ierobežotā garantija ir komercgarantija, kuru brīvprātīgi nodrošina HP. HP uzņēmums, kas sniedz HP ierobežotās garantijas servisa nodrošinājumu jūsu valstī:

Latvija: HP Finland Oy, PO Box 515, 02201 Espoo, Finland

HP ierobežotās garantijas priekšrocības tiek piedāvātas papildus jebkurām likumīgajām tiesībām uz pārdevēja un/vai ražotāju nodrošinātu divu gadu garantiju gadījumā, ja preces neatbilst pirkuma līgumam, tomēr šo tiesību saņemšanu var ietekmēt vairāki faktori. HP ierobežotā garantija nekādā veidā neierobežo un neietekmē patērētāju likumīgās tiesības. Lai iegūtu plašāku informāciju, izmantojiet šo saiti: Patērētāju likumīgā garantija (www.hp.com/go/eu-legal) vai arī Eiropas Patērētāju tiesību aizsardzības centra tīmekļa vietni (http://ec.europa.eu/consumers/solving_consumer_disputes/non-judicial_redress/ecc-net/index_en.htm). Patērētājiem ir tiesības izvēlēties, vai pieprasīt servisa nodrošinājumu saskaņā ar HP ierobežoto garantiju, vai arī pārdevēja sniegto divu gadu garantiju.

Litwa

HP ribotoji garantija yra HP savanoriškai teikiama komercinė garantija. Toliau pateikiami HP bendrovių, teikiančių HP garantiją (gamintojo garantiją) jūsų šalyje, pavadinimai ir adresai:

Lietuva: HP Finland Oy, PO Box 515, 02201 Espoo, Finland

HP ribotoji garantija papildomai taikoma kartu su bet kokiomis kitomis įstatymais nustatytais teisėmis į pardavėjo suteikiamą dviejų metų laikotarpio garantiją dėl prekių atitikties pardavimo sutarčiai, tačiau tai, ar jums ši teisė bus suteikiama, gali priklausyti nuo įvairių aplinkybių. HP ribotoji garantija niekaip neapriboja ir neįtakoja įstatymais nustatytų vartotojo teisių. Daugiau informacijos rasite paspaudę šią nuorodą: Teisinė vartotojo garantija (www.hp.com/go/eu-legal) arba apsilankę Europos vartotojų centro internetinėje svetainėje (http://ec.europa.eu/consumers/solving_consumer_disputes/non-judicial_redress/ecc-net/index_en.htm). Vartotojai turi teisę prašyti atlikti techninį aptarnavimą pagal HP ribotąją garantiją arba pardavėjo teikiamą dviejų metų įstatymais nustatytą garantiją.

Estonia

HP piiratud garantii on HP poolt vabatahtlikult pakutav kaubanduslik garantii. HP piiratud garantii eest vastutab HP üksus aadressil:

Eesti: HP Finland Oy, PO Box 515, 02201 Espoo, Finland

HP piiratud garantii rakendub lisaks seaduses ettenähtud müüjapoolsele kaheaastasele garantiile, juhul kui toode ei vasta müügilepingu tingimustele. Siiski võib esineda asjaolusid, mille puhul teie jaoks need õigused ei pruugi kehtida. HP piiratud garantii ei piira ega mõjuta mingil moel tarbija seadusjärgseid õigusi. Lisateavet leiate järgmiselt lingilt: tarbija õiguslik garantii (www.hp.com/go/eu-legal) või võite külastada Euroopa tarbijakeskuste veebisaiti (http://ec.europa.eu/consumers/solving_consumer_disputes/non-judicial_redress/ecc-net/index_en.htm). Tarbijal on õigus valida, kas ta soovib kasutada HP piiratud garantiid või seadusega ette nähtud müüjapoolset kaheaastast garantiid.

Gwarancja HP Premium Protection Warranty: informacja o ograniczonej gwarancji na kasety z tonerem LaserJet

Firma HP gwarantuje, że niniejszy produkt będzie wolny od wad materiałowych i produkcyjnych.

Gwarancja nie obejmuje produktów, które: (a) podlegały ponownemu napełnieniu, naprawie, przeróbkom lub innym zmianom, (b) powodowały problemy w wyniku niewłaściwego użytkowania, przechowywania lub użytkowania w warunkach innych niż wskazane w specyfikacjach drukarki lub (c) zostały zużyte w wyniku normalnej eksploatacji.

Aby uzyskać serwis gwarancyjny, należy zwrócić produkt w miejscu zakupu (z pisemnym opisem problemu i próbkami wydruku) lub skontaktować się z działem obsługi klientów firmy HP. Firma HP, według własnego uznania, albo wymieni produkty uznane za wadliwe, albo zwróci sumę zapłaconą za produkt.

W STOPNIU DOZWOLONYM PRZEZ PRZEPISY LOKALNE POWYŻSZA GWARANCJA JEST JEDYNĄ OBOWIĄZUJĄCĄ. FIRMA HP NIE UDZIELA ŻADNYCH INNYCH GWARANCJI ANI WARUNKÓW, ZARÓWNO WYRAŹNYCH, JAK I DOMNIEMANYCH, WYRAŹONYCH PISEMNIE BĄDŹ USTNIE, ANI GWARANCJI LUB WARUNKÓW PRZYDATNOŚCI HANDLOWEJ, ZADOWALAJĄCEJ JAKOŚCI LUB PRZYDATNOŚCI DO OKREŚLONYCH CELÓW.

W ZAKRESIE DOZWOLONYM PRZEZ LOKALNE PRAWO FIRMA HP ANI JEJ DOSTAWCY NIE BĘDĄ ODPOWIADAĆ ZA SZKODY BEZPOŚREDNIE, SZCZEGÓLNE, PRZYPADKOWE ANI WYNIKOWE (W TYM ZA UTRATĘ ZYSKÓW LUB DANYCH) ANI ZA INNE SZKODY, WYNIKAJĄCE Z UMOWY, DZIAŁANIA W ZŁĘJ WIERZE LUB Z INNEGO TYTUŁU.

WARUNKI NINIEJSZEGO OŚWIADCZENIA GWARANCYJNEGO, POZA WYJĄTKAMI DOZWOLONYMI PRAWEM, NIE WYŁĄCZAJĄ, NIE OGRANICZAJĄ ANI NIE MODYFIKUJĄ OBOWIĄZUJĄCYCH PRZEPISÓW PRAWNYCH ODNOŚĄCYCH SIĘ DO SPRZEDAŻY TEGO PRODUKTU I STANOWIĄ DODATEK DO TYCHŻE PRZEPISÓW.

Warunki ograniczonej gwarancji dotyczącej materiałów eksploatacyjnych o długim czasie eksploatacji i zestawów konserwacyjnych

Niniejszy produkt HP jest objęty gwarancją na wady materiałowe i wykonania do czasu, gdy a) na panelu sterowania drukarki pojawi się wskazanie dotyczące krótkiej oczekiwanej żywotności lub b) upłynie okres gwarancji w zależności od tego, które z tych dwóch zdarzeń nastąpi wcześniej. Zapobiegawcze

zestawy konserwacyjne lub materiały eksploatacyjne o długim czasie eksploatacji są objęte 90-dniową ograniczoną gwarancją dotyczącą wyłącznie części, która obowiązuje od daty ostatniego zakupu.

Gwarancja nie obejmuje produktów, które: (a) zostały odnowione, przerobione lub w inny sposób zmienione, (b) powodowały problemy w wyniku niewłaściwego użytkowania, przechowywania lub użytkowania w warunkach innych niż wskazane w specyfikacjach drukarki lub (c) zostały zużyte w wyniku normalnej eksploatacji.

Aby uzyskać serwis gwarancyjny, należy zwrócić produkt w miejscu zakupu (z pisemnym opisem problemu) lub skontaktować się z działem obsługi klienta firmy HP. Firma HP, według własnego uznania, albo wymieni produkty uznane za wadliwe, albo zwróci sumę zapłaconą za produkt.

W ZAKRESIE DOZWOLONYM PRZEZ LOKALNE PRAWO POWYŻSZE WARUNKI GWARANCJI SĄ JEDYNYMI OBOWIĄZUJĄCYMI I NIE ISTNIEJĄ ŻADNE INNE GWARANCJE CZY WARUNKI, PISEMNE LUB USTNE, ANI WYRAŹNE, ANI DOROZUMIANE. FIRMA HP NIE UDZIELA GWARANCJI ANI NIE PRZEDSTAWIA WARUNKÓW PRZYDATNOŚCI HANDLOWEJ, ZADOWALAJĄCEJ JAKOŚCI LUB PRZYDATNOŚCI DO OKREŚLONEGO CELU.

W ZAKRESIE DOZWOLONYM PRZEZ LOKALNE PRAWO FIRMA HP ANI JEJ DOSTAWCY NIE BĘDĄ ODPOWIADAĆ ZA SZKODY BEZPOŚREDNIE, SZCZEGÓLNE, PRZYPADKOWE ANI WYNIKOWE (W TYM ZA UTRATĘ ZYSKÓW LUB DANYCH) ANI ZA INNE SZKODY, WYNIKAJĄCE Z UMOWY, DZIAŁANIA W ZŁĘJ WIERZE LUB Z INNEGO TYTUŁU.

WARUNKI NINIEJSZEGO OŚWIADCZENIA GWARANCYJNEGO, POZA WYJĄTKAMI DOZWOLONYMI PRAWEM, NIE WYŁĄCZAJĄ, NIE OGRANICZAJĄ ANI NIE MODYFIKUJĄ OBOWIĄZUJĄCYCH PRZEPISÓW PRAWNYCH ODNOSZĄCYCH SIĘ DO SPRZEDAŻY TEGO PRODUKTU I STANOWIĄ DODATEK DO TYCHŻE PRZEPISÓW.

Drukarka obsługująca zabezpieczenia dynamiczne

Ta drukarka jest przeznaczona do użytku wyłącznie z wkładami wyposażonymi w nowy lub używany układ firmy HP. Używany układ firmy HP umożliwia korzystanie z używanych, regenerowanych i powtórnie napełnionych wkładów.

Drukarka wykorzystuje dynamiczne zabezpieczenia do blokowania wkładów z nieoryginalnym układem. Okresowe aktualizacje oprogramowania sprzętowego za pośrednictwem Internetu pozwolą utrzymać skuteczność dynamicznych zabezpieczeń oraz zablokują wcześniej działające wkłady.

Aktualizacje mogą poprawić, ulepszyć lub rozszerzyć funkcjonalność drukarki, a także chronić je przed naruszeniami bezpieczeństwa i służyć innym celom. Jednakże aktualizacje te mogą również uniemożliwić używanie wkładów wykorzystujących układy firm innych niż HP, wliczając wkłady działające obecnie. Jeżeli nie korzystasz z programów HP, takich jak Instant Ink lub usług wymagających automatycznych aktualizacji oprogramowania sprzętowego poprzez sieć, w większości drukarek HP można ustawić aktualizacje automatyczne lub powiadomienia o dostępności aktualizacji z opcją ich pobrania bądź pominięcia. Aby uzyskać więcej informacji na temat dynamicznych zabezpieczeń oraz konfigurowania aktualizacji oprogramowania sprzętowego w trybie online, przejdź na stronę www.hp.com/learn/ds.

Polityka firmy HP odnośnie do materiałów eksploatacyjnych innych producentów

HP nie zaleca używania kaset z tonerem innych producentów, zarówno nowych, jak i z odzysku.



UWAGA: W przypadku drukarek HP używanie kaset z tonerem ponownie napełnianych lub pochodzących od innego producenta nie narusza warunków gwarancji ani zasad pomocy technicznej oferowanej nabywcy. Jednocześnie zastrzega się, że w przypadku gdy awaria lub uszkodzenia spowodowane będą stosowaniem kasety z tonerem innego producenta lub kasety ponownie napełnianej, firma HP pobierze za naprawę urządzenia sumę zgodną ze standardowymi stawkami dotyczącymi czasu naprawy i użytych materiałów.

Witryna sieci Web firmy HP dotycząca zapobieganiu fałszerstwom

Jeśli po zainstalowaniu kasety HP na panelu sterowania zostanie wyświetlona informacja, że nie jest ona oryginalna, przejdź do strony www.hp.com/go/anticounterfeit. Firma HP pomoże ustalić, czy kaseeta jest oryginalnym produktem firmy HP, i podjąć kroki zmierzające do rozwiązania problemu.

Kaseeta może nie być oryginalnym produktem firmy HP, jeśli występują następujące objawy:

- Strona stanu materiałów eksploatacyjnych wskazuje, że zainstalowano materiały nieoryginalne.
- Kaseeta z tonerem jest źródłem wielu problemów.
- Kaseeta wygląda inaczej niż zazwyczaj (np. opakowanie jest inne niż firmy HP).

Dane zapisane we kasety z tonerem

Kasety z tonerem HP stosowane w tym urządzeniu zawierają układy pamięci ułatwiające obsługę urządzenia.

Ponadto ten układ scalony pamięci zbiera ograniczony zestaw informacji o użytkowaniu produktu, który może obejmować następujące dane: data pierwszej instalacji kasety z tonerem, data ostatniego użycia kasety, liczba stron wydrukowanych przy użyciu kasety z tonerem, rodzaje drukowanych stron, użyte tryby drukowania, ewentualne zaistniałe błędy drukowania oraz model urządzenia. Te informacje są wykorzystywane przez firmę HP przy opracowywaniu przyszłych produktów, aby jeszcze lepiej spełniać potrzeby klientów dotyczące drukowania.

Dane zgromadzone w układach pamięci kaset z tonerem nie zawierają informacji, które mogłyby być wykorzystane do identyfikacji nabywcy lub użytkownika kasety z tonerem albo należącego do niego urządzenia.

Firma HP zbiera wrywkowo układy scalone pamięci z kaset z tonerem zwracanych w ramach bezpłatnego programu zwrotu i utylizacji zużytych urządzeń HP (program HP Planet Partners: www.hp.com/hprecycle). Zebrane w ten sposób układy pamięci są odczytywane i badane w celu udoskonalenia przyszłych produktów HP. Dostęp do tych danych mogą mieć także partnerzy firmy HP zajmujący się recyklingiem kaset z tonerem.

Wszelkie osoby trzecie posiadające kasety z tonerem mogą mieć dostęp do anonimowych informacji zawartych w układach pamięci.

Umowa licencyjna użytkownika oprogramowania

NALEŻY UWAGAŃNIE PRZECZYTAĆ PRZED ROZPOCZĘCIEM UŻYTKOWANIA OPROGRAMOWANIA: Niniejsza Umowa licencyjna użytkownika oprogramowania (zwana dalej „Umową licencyjną”) stanowi wiążącą umowę zawartą pomiędzy (a) Użytkownikiem (osobą fizyczną lub prawną) oraz (b) firmą HP Inc. (zwaną dalej „HP”), która reguluje zasady korzystania z aplikacji Sign-In Once zainstalowanej lub udostępnionej przez firmę HP do użytkowania wraz z produktem HP (zwanym dalej „Produktem HP”).

Poprawki lub uzupełnienia niniejszej Umowy licencyjnej mogą zostać dołączone do Produktu HP.

PRAWA DO OPROGRAMOWANIA SĄ OFEROWANE WYŁĄCZNIE POD WARUNKIEM, ŻE UŻYTKOWNIK ZGADZA SIĘ NA WSZYSTKIE WARUNKI NINIEJSZEJ UMOWY EULA. INSTALUJĄC, KOPIUJĄC, POBIERAJĄC OPROGRAMOWANIE LUB W INNY SPOSÓB KORZYSTAJĄC Z NIEGO, UŻYTKOWNIK WYRAŻA ZGODĘ NA PRZESTRZEGANIE WARUNKÓW NINIEJSZEJ UMOWY LICENCYJNEJ. JEŻELI UŻYTKOWNIK NIE AKCEPTUJE NINIEJSZYCH POSTANOWIEŃ LICENCYJNYCH, JEDYNYM ŚRODKIEM ZARADCZYM JEST NIEZWŁOCZNE POWSTRZYMANIE SIĘ OD KORZYSTANIA Z OPROGRAMOWANIA I ODINSTALOWANIE PRODUKTU Z URZĄDZENIA.

NINIEJSZA UMOWA LICENCYJNA TO UMOWA GLOBALNA, KTÓRA NIE JEST SKONSTRUOWANA DLA ŻADNEGO KONKRETNIEGO KRAJU, STANU LUB TERYTORIUM. JEŚLI OPROGRAMOWANIE ZOSTAŁO ZAKUPIONE W ROZUMIENIU ODPOWIEDNICH PRZEPISÓW DOTYCZĄCYCH PRAW KONSUMENTÓW W DANYM KRAJU, STANIE LUB TERYTORIUM, TO OPRÓCZ WSZYSTKICH ZAPISÓW, KTÓRE STANOWIĄ INACZEJ NIŻ W NINIEJSZEJ UMOWIE LICENCYJNEJ, ŻADEN Z ZAPISÓW ZNAJDUJĄCYCH SIĘ W NINIEJSZEJ UMOWIE LICENCYJNEJ NIE MA WPŁYWU NA WSZELKIE USTAWOWE PRAWA I PRAWNE ŚRODKI ZARADCZE KONSUMENTA NIEPODLEGAJĄCE WYŁĄCZENIU, KTÓRE KONSUMENT MOŻE POSIADAĆ W OPARCIU O TE PRZEPISY, A NINIEJSZA UMOWA LICENCYJNA PODLEGA TYM PRAWOM I ŚRODKOM ZARADCZYM. W SEKCJI 17 ZNAJDUJE SIĘ WIĘCEJ INFORMACJI NA TEMAT PRAW PRZYSŁUGUJĄCYCH KONSUMENTOM.

1. **PRZYZNANIE LICENCJI.** Firma HP przyznaje użytkownikowi następujące prawa przy założeniu, że będzie on przestrzegał wszystkich warunków niniejszej Umowy licencyjnej. W przypadku, gdy użytkownik jest przedstawicielem firmy lub organizacji, warunki określone w Sekcji 1, pozostają w mocy w odniesieniu do użytkowania, kopiowania i przechowywania Oprogramowania na urządzeniach należących do firmy lub organizacji.
 - a. **Stosowanie.** Na Urządzeniu można używać jednej kopii Oprogramowania do celów użytkowania i uzyskiwania dostępu do Oprogramowania. Użytkownik nie może wyodrębnić części składowych Oprogramowania w celu wykorzystania ich na kilku komputerach. Użytkownikowi nie przysługuje prawo do rozpowszechniania ani modyfikowania Oprogramowania lub wyłączania jakichkolwiek funkcji licencji lub kontroli w jego obrębie. Użytkownik może załadować Oprogramowanie do pamięci tymczasowej (RAM) urządzenia, aby z niego korzystać.
 - b. **Przechowywanie.** Użytkownik może skopiować Oprogramowanie do lokalnej pamięci urządzenia magazynującego na komputerze.
 - c. **Kopiowanie.** Użytkownik może tworzyć kopie archiwalne lub zapasowe Oprogramowania przy założeniu, że każda kopia będzie zawierała wszystkie uwagi dotyczące praw własności do Oprogramowania i będzie używana wyłącznie jako kopia zapasowa.
 - d. **Zastrzeżenie praw.** Firma HP i jej dostawcy zastrzegają sobie wszelkie prawa, których nie udzielono Użytkownikowi wyraźnie na mocy niniejszej Umowy licencyjnej.

- e. **Bezpłatne oprogramowanie.** Bez względu na warunki niniejszej Umowy licencyjnej, wszystkie części tego Oprogramowania, które nie zostały zastrzeżone przez firmę HP, a także oprogramowanie przekazywane na mocy licencji publicznej przez podmioty trzecie („Bezpłatne oprogramowanie”), są udostępniane użytkownikowi na podstawie warunków umowy licencyjnej dołączonej do takiego Bezpłatnego oprogramowania w momencie pobierania, instalacji lub użytkowania oprogramowania. Korzystanie przez użytkownika z Bezpłatnego oprogramowania podlega w całości warunkom takiej umowy licencyjnej.
2. **AKTUALIZACJE.** Aby skorzystać z aktualizacji Oprogramowania, użytkownik musi posiadać oryginalne Oprogramowanie firmy HP uprawniające do pobrania aktualizacji. Po dokonaniu aktualizacji użytkownik nie może korzystać z oryginalnego Oprogramowania, które stanowiło podstawę pobrania aktualizacji.
 3. **DODATKOWE OPROGRAMOWANIE.** Niniejsza Umowa licencyjna dotyczy również aktualizacji lub dodatków do oryginalnego Oprogramowania firmy HP, o ile firma HP nie dostarczy innych warunków wraz z daną aktualizacją lub dodatkiem. W przypadku rozbieżności pomiędzy niniejszą Umową licencyjną a warunkami dostarczonymi wraz z aktualizacją lub dodatkiem, te ostatnie będą miały moc nadrzędną.
 4. **PRZEKAZYWANIE.**
 - a. Osoby trzecie. Początkowy użytkownik Oprogramowania może jednorazowo przekazać Oprogramowanie innemu użytkownikowi. Przekazać należy wszystkie elementy składowe Oprogramowania wraz z nośnikami, materiałami drukowanymi, niniejszą Umową licencyjną oraz, w razie potrzeby, Certyfikatem autentyczności. Przekazanie nie może nastąpić w sposób pośredni, na przykład za pośrednictwem przesyłki. Przed przekazaniem użytkownik końcowy odbierający przekazywane Oprogramowanie musi wyrazić zgodę na przestrzeganie warunków niniejszej Umowy licencyjnej. W chwili przekazania Oprogramowania licencja Użytkownika natychmiast wygasa.
 - b. Ograniczenia. Użytkownik nie może wynajmować, wdzierżawiać ani wypożyczać Oprogramowania ani używać tego oprogramowania w celach komercyjnego udostępniania na określony czas lub na użytek biurowy. Użytkownik nie może udzielać podlicencji na Oprogramowanie, dokonywać jego cesji lub przekazania, poza przypadkami w wyraźny sposób określonymi w niniejszej Umowie licencyjnej.
 5. **PRAWA WŁASNOŚCI.** Wszystkie prawa własności intelektualnej określone w Oprogramowaniu lub dokumentacji użytkownika należą do firmy HP lub jej dostawców i są chronione prawem, w tym w szczególności prawem autorskim Stanów Zjednoczonych, tajemnicą handlową, prawem do znaków towarowych, a także innymi obowiązującymi przepisami prawnymi i umowami międzynarodowymi. Użytkownik nie może usuwać z Oprogramowania żadnych oznaczeń identyfikujących produkt, informacji o prawach autorskich ani informacji o ograniczeniach wynikających z praw własności.
 6. **OGRANICZENIA DOTYCZĄCE ODTWARZANIA KODU ŹRÓDŁOWEGO.** Użytkownik nie może dokonać odtworzenia kodu źródłowego, dekompilacji lub demontażu Oprogramowania, za wyjątkiem przypadków w jakich obowiązujące prawo na to zezwala i wyłącznie w takim zakresie oraz wówczas, gdy zostało to wyraźnie przewidziane w niniejszej Umowie licencyjnej.
 7. **OKRES OBOWIĄZYWANIA.** Niniejsza Umowa licencyjna jest wiążąca do momentu jej wypowiedzenia lub odrzucenia. Niniejsza Umowa licencyjna zostanie również wypowiedziana na podstawie warunków w niej zawartych lub w przypadku, gdy użytkownik naruszy jakiegokolwiek postanowienie niniejszej Umowy licencyjnej.
 8. **KONFIGURACJA KONTA.**

- a. Aby móc korzystać z Oprogramowania, należy zarejestrować i utworzyć konto w programie HP ID. Odpowiedzialność za uzyskiwanie i konserwację wszystkich urządzeń, usług i oprogramowania, które są wymagane w celu uzyskania dostępu do konta użytkownika HP ID i korzystania z niego, wszelkich aplikacji związanych z oprogramowaniem i urządzeń, a także uiszczanie wszystkich opłat ponosi Użytkownik.
 - b. UŻYTKOWNIK JEST W PEŁNI ODPOWIEDZIALNY ZA UTRZYMYWANIE POUFNOŚCI WSZELKICH NAZW UŻYTKOWNIKA I HASEŁ POBIERANYCH PRZEZ OPROGRAMOWANIE. Należy niezwłocznie powiadomić firmę HP o każdym nieautoryzowanym użytkowaniu identyfikatora HP ID lub innych przypadkach związanych z bezpieczeństwem w tym oprogramowaniu lub urządzeniu, na którym jest on zainstalowany.
9. **INFORMACJA O GROMADZENIU DANYCH.** Firma HP może gromadzić nazwy użytkownika, hasła, adresy IP urządzeń i/lub inne informacje uwierzytelniające, które są wykorzystywane przez użytkownika do uzyskiwania dostępu do identyfikatorów HP ID oraz różnych aplikacji podłączonych za pośrednictwem Oprogramowania. Firma HP może używać tych danych do optymalizowania wydajności Oprogramowania w zależności od preferencji użytkownika, zapewnia obsługę i konserwację i gwarantuje bezpieczeństwo i integralność Oprogramowania. Więcej informacji na temat kolekcji danych można znaleźć w sekcji zatytułowanej „Gromadzone dane” i „Wykorzystanie zgromadzonych danych” w [zasadach zachowania poufności firmy HP](#).
10. **WYŁĄCZENIE GWARANCJI.** W MAKSYMALNYM ZAKRESIE DOZWOLONYM PRZEZ OBOWIĄZUJĄCE PRAWO FIRMA HP I JEJ DOSTAWCY DOSTARCZAJĄ OPROGRAMOWANIE W TAKIM STANIE, W JAKIM SIĘ ZNAJDUJE („AS IS”) I Z WSZELKIMI WADAMI ORAZ NINIEJSZYM WYŁĄCZAJĄ WSZELKIE INNE GWARANCJE, ZOBOWIĄZANIA I WARUNKI, ZARÓWNO WYRAŻNE, DOROZUMIANE, JAK I USTAWOWE, WŁĄCZAJĄC W TO MIĘDZY INNYMI ODNOSZĄCE SIĘ DO OPROGRAMOWANIA GWARANCJE: (i) TYTUŁU I NIENARUSZANIA PRAW, (ii) PRZYDATNOŚCI HANDLOWEJ, (iii) PRZYDATNOŚCI DO OKREŚLONEGO CELU, (iv) DZIAŁANIA Z MATERIAŁAMI I AKCESORIAMI PRODUCENTA INNEGO NIŻ FIRMA HP ORAZ (v) BRAKU WIRUSÓW. Ustawodawstwa niektórych krajów nie zezwalają na wyłączenie gwarancji dorozumianych lub ograniczenie czasu ich trwania, a więc powyższe wyłączenie może w ogóle nie dotyczyć danego użytkownika.
11. **OGROMACZENIE ODPOWIEDZIALNOŚCI.** Niezależnie od szkód poniesionych przez Użytkownika całkowity zakres odpowiedzialności firmy HP i jej dostawców na mocy niniejszej Umowy licencyjnej oraz jedyne zadośćuczynienie z tytułu wszystkich powyższych przypadków ogranicza się do kwoty faktycznie zapłaconej przez Użytkownika za Oprogramowanie lub kwoty 5 USD, zależnie od tego, która z tych kwot jest większa. W MAKSYMALNYM ZAKRESIE DOZWOLONYM PRZEZ OBOWIĄZUJĄCE PRAWO FIRMA HP I JEJ DOSTAWCY W ŻADNYM WYPADKU NIE PONOSZĄ ODPOWIEDZIALNOŚCI ZA JAKIEKOLWIEK SZKODY SPECJALNE, NASTĘPCZE, POŚREDNIE LUB WYNIKOWE, A W SZCZEGÓLNOŚCI ZA SZKODY Z TYTUŁU UTRATY ZYSKÓW, UTRATY INFORMACJI POUFNYCH I INNYCH, PRZERWANIE DZIAŁALNOŚCI, USZKODZENIE CIAŁA LUB UTRATĘ PRYWATNOŚCI ZWIĄZANĄ POŚREDNIO LUB BEZPOŚREDNIO Z UŻYWANIEM LUB NIEMOŻNOŚCIĄ KORZYSTANIA Z OPROGRAMOWANIA, LUB ZA SZKODY W JAKIKOLWIEK INNY SPOSÓB ZWIĄZANE Z DOWOLNYM POSTANOWIENIEM NINIEJSZEJ UMOWY, NAWET JEŚLI FIRMA HP LUB JEJ DOSTAWCA ZOSTALI POINFORMOWANI O MOŻLIWOŚCI WYSTĄPIENIA TAKIEJ SZKODY I NAWET JEŚLI OPISANY ŚRODEK ZARADCZY OKAŻE SIĘ BEZCELOWY. Ustawodawstwa niektórych krajów nie zezwalają na wyłączenie lub ograniczenie odpowiedzialności z tytułu szkód następczych lub wynikowych, a więc powyższe wyłączenie lub ograniczenie może nie dotyczyć danego użytkownika.
12. **KLIENCI Z ADMINISTRACJI PUBLICZNEJ STANÓW ZJEDNOCZONYCH.** Jeśli użytkownik jest agencją rządową USA, wówczas zgodnie z przepisami FAR 12.211 i FAR 12.212 komercyjne oprogramowanie komputerowe, dokumentacja oprogramowania komputerowego i dane techniczne artykułów komercyjnych są licencjonowane na mocy licencji komercyjnej firmy HP.

13. **ZGODNOŚĆ Z PRZEPISAMI EKSPORTOWYMI.** Użytkownik musi przestrzegać wszelkich przepisów i regulacji prawnych obowiązujących w Stanach Zjednoczonych i innych krajach (zwanymi dalej „Przepisami eksportowymi”), aby zagwarantować, że niniejsze Oprogramowanie nie zostanie (1) wyeksportowane, bezpośrednio lub pośrednio, z naruszeniem przepisów eksportowych lub (2) wykorzystane w celach zabronionych na mocy przepisów eksportowych, a w szczególności w celu rozprzestrzeniania broni jądrowej, chemicznej lub biologicznej.
14. **ZDOLNOŚĆ PRAWNA I UPOWAŻNIENIE DO ZAWIERANIA UMÓW.** Użytkownik zapewnia, że w świetle przepisów obowiązujących w jego kraju zamieszkania, jest osobą pełnoletnią i jeśli dotyczy, że został należycie umocowany przez swojego pracodawcę do zawarcia niniejszej umowy.
15. **OBOWIĄZUJĄCE PRAWO.** Niniejsza Umowa licencyjna podlega prawu obowiązującemu w stanie Kalifornia, USA.
16. **CAŁOŚĆ UMOWY.** O ile użytkownik nie zawarł odrębnej umowy licencyjnej na Oprogramowanie, niniejsza Umowa licencyjna (łącznie z uzupełnieniem lub zmianami do niniejszej Umowy licencyjnej dołączonej do Produktu HP) stanowi całość umowy zawartej pomiędzy użytkownikiem a firmą HP i zastępuje wszystkie wcześniejsze lub równoczesne ustalenia, propozycje i zapewnienia w formie pisemnej lub ustnej dotyczące Oprogramowania lub innej kwestii objętej niniejszą Umową licencyjną. W zakresie, w jakim warunki dotyczące usług wsparcia technicznego zdefiniowane w zasadach lub programach firmy HP są rozbieżne z warunkami niniejszej Umowy licencyjnej, moc nadrzędną mają postanowienia niniejszej Umowy licencyjnej.
17. **PRAWA KONSUMENTA.** Odbiorcy w niektórych krajach/regionach, stanach lub terytoriach mogą korzystać z niektórych praw ustawowych i środków ochrony prawnej wynikających z przepisów dotyczących praw konsumentów, w odniesieniu do których odpowiedzialność prawna firmy HP nie może być wyłączona lub ograniczona. Jeśli Oprogramowanie zostało zakupione przez konsumenta w rozumieniu odpowiednich przepisów dotyczących praw konsumenta w danym kraju, stanie lub terytorium, postanowienia niniejszej Umowy licencyjnej (w tym wyłączenia gwarancji, ograniczenia i wyłączenia z odpowiedzialności), należy rozumieć w odniesieniu do obowiązującego prawa oraz należy stosować je tylko w maksymalnym zakresie dozwolonym przez obowiązujące prawo.

Odbiorcy w Australii: Jeśli program został zakupiony przez konsumenta w rozumieniu „Australijskiego prawa konsumenckiego”, będącego częścią australijskiej ustawy o konkurencji i konsumentach z roku 2010 (Cth), to pomimo innych postanowień niniejszej Umowy licencyjnej:

- a. Oprogramowanie jest dostarczane z gwarancjami, które nie mogą zostać wyłączone z uwagi na australijskie prawo konsumenckie i które stanowią między innymi, że dostarczane towary powinny być odpowiedniej jakości, a usługi świadczone z należytą starannością i fachowością. Australijskim odbiorcom przysługuje wymiana lub zwrot kosztów w przypadku wystąpienia poważnej usterki oraz do rekompensaty z tytułu innych uznanych strat lub szkód. Australijskim odbiorcom przysługuje również naprawa lub wymiana Oprogramowania, jeśli jego jakość nie jest zadowalająca i jeśli dana usterka nie stanowi poważnej wady.
- b. żaden zapis w niniejszej Umowie licencyjnej nie wyłącza, nie ogranicza lub nie modyfikuje jakichkolwiek praw lub prawnych środków zaradczych, lub żadnej gwarancji albo innych warunków dorozumianych lub narzuconych przez australijskie prawo konsumenckie, których nie można prawnie wyłączyć lub ograniczyć;
- c. gwarancje wyraźnie udzielone w niniejszej Umowie licencyjnej to korzyści dodatkowe wobec pozostałych praw i prawnych środków zaradczych, wynikających z australijskiego prawa konsumenckiego. Prawa Użytkownika wynikające z australijskiego prawa konsumenckiego mają moc nadrzędną w zakresie, w jakim nie są zgodne z wszelkimi ograniczeniami zawartymi w tej wyraźnej gwarancji.

Oprogramowanie posiada zdolność do zachowywania danych generowanych przez użytkownika. Firma HP niniejszym informuje, że jeśli będzie naprawiać Oprogramowanie, naprawa ta może skutkować utratą danych. W pełnym zakresie dozwolonym na mocy prawa zastosowanie mają ograniczenia i wyłączenia z odpowiedzialności firmy HP w niniejszej Umowie licencyjnej wobec każdego takiego przypadku utraty danych.

Jeśli uważasz, że przysługuje Ci prawo do dowolnego zapisu gwarancji wynikającego z niniejszej Umowy lub z któregośkolwiek z powyższych prawnych środków zaradczych, skontaktuj się z firmą HP:

Tabela A-1

HP PPS Australia Pty Ltd
Building F, 1 Homebush Bay Drive
Rhodes, NSW 2138
Australia

Aby wysłać zgłoszenie do pomocy technicznej lub rozpocząć proces reklamacji z tytułu gwarancji, należy zadzwonić pod numer 13 10 47 (z terytorium Australii) lub +61 2 8278 1039 (z zagranicy) albo odwiedzić stronę www.hp.com.au i wybrać kartę „Pomoc techniczna”, aby uzyskać informacje o najbardziej aktualnych opcjach obsługi klienta.

Jeśli jesteś konsumentem w rozumieniu australijskiego prawa konsumenckiego i kupujesz Oprogramowanie lub gwarancję i usługi pomocy technicznej dla Oprogramowania, które nie są zwykle nabywane do konsumpcji albo użytku osobistego, domowego lub w gospodarstwie domowym, to pomimo innych postanowień zawartych w niniejszej Umowie licencyjnej, firma HP ogranicza swoją odpowiedzialność w przypadku nieprzestrzegania gwarancji konsumenckich w następujący sposób:

- a. zapewnienie gwarancji lub usług pomocy technicznej w odniesieniu do Oprogramowania: do dowolnej z poniższych czynności: ponowne pokrycie usług lub uiszczenie kosztów związane z ponownym dostarczaniem usług;
- b. zapewnienie Oprogramowania: do dowolnej z poniższych czynności: wymiana Oprogramowania lub dostarczenie oprogramowania zastępczego; naprawa Oprogramowania; opłacenie kosztów wymiany Oprogramowania lub uzyskania oprogramowania zastępczego; lub opłacenie kosztów zlecenia naprawy Oprogramowania; oraz
- c. w przeciwnym wypadku, w maksymalnym zakresie dozwolonym przez prawo.

Odbiorcy w Nowej Zelandii: W Nowej Zelandii Oprogramowanie posiada gwarancje, które nie mogą być wyłączone z uwagi na przepisy ustawy gwarancji konsumenckich z roku 1993. W Nowej Zelandii Transakcja konsumencka oznacza transakcję, w której dana osoba dokonuje zakupu towarów do konsumpcji albo użytku osobistego, domowego lub w gospodarstwie domowym, a nie do użytku firmowego. Nowozelandzkim odbiorcom, którzy dokonują zakupu towarów do konsumpcji albo użytku osobistego, domowego lub w gospodarstwie domowym, a nie do użytku firmowego („Nowozelandzcy odbiorcy”) przysługuje prawo do naprawy, wymiany lub całkowitego zwrotu kosztów w przypadku awarii oraz do uzyskania rekompensaty z tytułu uznanych strat lub szkód. Nowozelandzki odbiorca (jak zdefiniowano powyżej) może odzyskać koszty zwrotu produktu do miejsca zakupu w przypadku naruszenia prawa konsumenckiego Nowej Zelandii; ponadto jeśli wysyłka towarów do firmy HP wiąże się ze znacznymi kosztami dla Nowozelandzkiego odbiorcy, firma HP odbierze takie towary na własny koszt. Jeśli produkty lub usługi są dostarczane na potrzeby firmy, osoba kupująca uznaje, że ustawa gwarancji konsumenckich z roku 1993 nie ma w takim przypadku zastosowania oraz że z uwagi na rodzaj i wartość transakcji, jest to słuszne i uzasadnione.

© Copyright 2019 HP Development Company, L.P.

Informacje zawarte w niniejszym dokumencie mogą ulec zmianie bez uprzedzenia. Wszystkie inne produkty wymienione w niniejszym dokumencie mogą być znakami towarowymi odpowiednich firm. W zakresie dopuszczalnym przez obowiązujące prawo jedyną gwarancją udzielaną na produkty i usługi firmy HP jest wyraźną gwarancją firmy HP dołączoną do takich produktów i usług. Żaden zapis w niniejszym dokumencie nie może być interpretowany jako gwarancja dodatkowa. W zakresie dopuszczalnym przez obowiązujące prawo firma HP nie ponosi jakiegokolwiek odpowiedzialności za błędy techniczne lub edytorskie oraz za zaniedbania, które zawiera niniejszy dokument.

Wersja: kwiecień 2019

Gwarancja dotycząca samodzielnej naprawy przez klienta

Produkty HP zbudowano z użyciem wielu elementów do samodzielnej naprawy przez klienta (CSR) w celu zminimalizowania czasu naprawy i zwiększenia elastyczności w dokonywaniu wymiany uszkodzonych elementów. Jeśli podczas diagnozowania firma HP stwierdzi, że możliwe jest dokonanie naprawy z użyciem elementów do samodzielnej naprawy przez klienta, dostarczy tę część do wymiany bezpośrednio do użytkownika. Istnieją dwie kategorie elementów CSR: 1) Elementy, dla których samodzielna naprawa jest obowiązkowa. Jeśli użytkownik poprosi firmę HP o wymianę tych części, pobrana zostanie opłata za podróż i pracę pracowników serwisu. 2) Elementy, dla których samodzielna naprawa jest opcjonalna. Te elementy są również przeznaczone do samodzielnej naprawy przez klienta. Jeśli jednak użytkownik poprosi firmę HP o ich wymianę, może ona zostać dokonana bez żadnych dodatkowych kosztów, zgodnie z rodzajem usługi gwarancyjnej dla danego produktu.

W zależności od dostępności i możliwości lokalizacyjnych elementy CSR mogą zostać dostarczone w ciągu jednego dnia roboczego. W przypadku określonych możliwości lokalizacyjnych za dodatkową opłatą możliwa jest dostawa w ciągu tego samego dnia lub czterech godzin. Jeśli potrzebna jest pomoc, należy zadzwonić do centrum pomocy technicznej HP, aby uzyskać telefoniczną pomoc pracownika serwisu. W materiałach dostarczonych z elementem CSR wyszczególnione jest, czy wadliwy element należy zwrócić do firmy HP. W przypadku gdy konieczny jest zwrot wadliwego elementu do firmy HP, należy tego dokonać w określonym przedziale czasu, który wynosi z reguły pięć (5) dni roboczych. Uszkodzony element należy zwrócić wraz z dokumentacją, używając dołączonych opakowań transportowych. Niedostarczenie uszkodzonego elementu może spowodować naliczenie przez firmę HP opłaty za element wymienny. W przypadku samodzielnej naprawy firma HP poniesie wszystkie koszty związane z dostarczeniem nowego i zwrotem starego elementu oraz dokona wyboru firmy kurierskiej.

Obsługa klienta

Uzyskiwanie pomocy technicznej w danym kraju/regionie	Numery telefoniczne dla kraju/regionu znajdują się na ulotce dołączonej do opakowania urządzenia oraz na stronie www.hp.com/support/ .
Przygotuj nazwę produktu, numer seryjny, datę zakupu i opis problemu.	
Skorzystaj z pomocy technicznej 24 godziny na dobę, pobieraj sterowniki i programy narzędziowe.	http://www.hp.com/support/colorlj4201-4203
Zamawianie dodatkowych usług i umów serwisowych w firmie HP	www.hp.com/go/carepack
Rejestrowanie urządzenia	www.register.hp.com

B Program zgodności produktu z zasadami ochrony środowiska

Ochrona środowiska naturalnego

Firma HP przykładą dużą wagę do zagadnień ochrony środowiska naturalnego. Ten produkt zawiera funkcje minimalizujące jego wpływ na środowisko.

Emisja ozonu

Ilość ozonu emitowanego przez to urządzenie zmierzono zgodnie ze standardowym protokołem*. Przy zastosowaniu tych wartości do sytuacji intensywnego użytkowania podczas wykonywania prac biurowych** stwierdzono, że podczas drukowania nie są wydzielane znaczące ilości ozonu i że poziomy emisji znajdują się w średnim paśmie standardowych i zalecanych wartości jakości powietrza określonych dla użytkowania wewnątrz pomieszczeń.

* Metoda badawcza służąca do określenia emisji przez urządzenia drukujące na papierze w odniesieniu do kryteriów przyznawania etykiety „bezpieczne dla środowiska” urządzeniom biurowym z funkcją drukowania; DE-UZ 205 – BAM, styczeń 2018 r.

** Na podstawie poziomu koncentracji ozonu podczas drukowania z użyciem materiałów eksploatacyjnych HP przez 2 godziny dziennie w pomieszczeniu o kubaturze 30,6 metrów sześciennych, z wydajnością wentylacji na poziomie 0,68/h.

Pobór mocy

Pobór mocy znacznie się obniża, gdy urządzenie pracuje w trybach gotowości i uśpienia lub gdy jest wyłączone. Umożliwia to oszczędzanie zasobów naturalnych oraz kosztów bez wpływu na jakość działania produktu. Urządzenia do drukowania i przetwarzania obrazu firmy HP oznaczone logo ENERGY STAR® spełniają wymogi normy ENERGY STAR Agencji Ochrony Środowiska Stanów Zjednoczonych dla urządzeń do przetwarzania obrazu. Urządzenia spełniające wymogi normy ENERGY STAR są oznaczone następującym znakiem:



Dodatkowe informacje dotyczące urządzeń do przetwarzania obrazów spełniających normę ENERGY STAR można znaleźć na stronie

www.hp.com/go/energystar

Zużycie tonera

W trybie EconoMode spada zużycie tonera, co wydłuża okres eksploatacji kasety drukującej. Firma HP nie zaleca korzystania z trybu ekonomicznego przez cały czas. W takim przypadku toner może nie zostać wykorzystany w całości, gdyż istnieje możliwość wcześniejszego zużycia się części mechanicznych kasety drukującej. Jeśli jakość druku zacznie się pogarszać i stanie się nie do zaakceptowania, należy rozważyć wymianę kasety drukującej.

Użytkowanie papieru

Funkcja druku dwustronnego (ręcznego lub automatycznego) i druku wielu stron na jednym arkuszu pozwala zmniejszyć zużycie papieru, a tym samym chronić zasoby naturalne.

Tworzywa sztuczne

Elementy z tworzywa sztucznego o masie przekraczającej 25 g są oznaczone zgodnie z międzynarodowymi normami, co zwiększa możliwości ich identyfikacji na potrzeby recyklingu po zakończeniu okresu eksploatacji.

Materiały eksploatacyjne do drukarki HP LaserJet

Oryginalne materiały eksploatacyjne HP są projektowane z myślą o ochronie środowiska. Podczas drukowania urządzenia HP starają się zużywać jak najmniej papieru i innych zasobów, a zużyte materiały można łatwo i bezpłatnie oddać w celu recyklingu¹.

Wszystkie kasety HP zwracane do firm uczestniczących w programie HP Planet Partners przechodzą wieloetapowy proces recyklingu, gdzie materiały są oddzielane i oczyszczane w celu wykorzystania jako surowce wtórne w nowych oryginalnych kasetach HP i produktach codziennego użytku. Żadne oryginalne kasety HP zwracane w ramach programu HP Planet Partners nie są wyrzucane na składowiska odpadów, a HP nigdy ich nie napełnia ani nie odsprzedaje dalej.

Aby wziąć udział w programie HP Planet Partners umożliwiającym zwrot i recykling materiałów, odwiedź witrynę www.hp.com/hprecycle. Aby uzyskać informacje na temat zwrotu materiałów eksploatacyjnych HP, należy wybrać odpowiedni kraj/region. Informacje o programie i odpowiednie instrukcje w wielu wersjach językowych są również dołączone do opakowania każdej nowej kasety drukującej do urządzeń HP LaserJet.

¹ Dostępność programu jest zróżnicowana. Więcej informacji można znaleźć na stronie www.hp.com/hprecycle.

Papier

Ten produkt jest przystosowany do stosowania papieru makulaturowego i papieru o małej gramaturze (EcoFFICIENT™), który musi jednak spełniać wymagania określone w dokumencie *HP LaserJet Printer Family Print Media Guide*. Produkt obsługuje papier makulaturowy i papier o małej gramaturze (EcoFFICIENT™) zgodnie z normą EN12281:2002.

Ograniczenia dotyczące materiałów

Ten produkt HP nie zawiera dodatków rtęci.

Informacje dotyczące baterii

Produkt może zawierać baterie zawierające:

- lit-monofluorek poliwęglanowy (typ BR) lub
- Lit - dwutlenek manganu (typ CR)

które mogą wymagać ostrożnego postępowania z nimi po zakończeniu okresu użytkowania.



UWAGA: UWAGA tylko dla typu CR: Materiał z nadchloranu – należy się z nim obchodzić ostrożnie. Zobacz <http://dtsc.ca.gov/hazardouswaste/perchlorate>.

Gramatura: ~ 3 g

Lokalizacja: Na płycie głównej

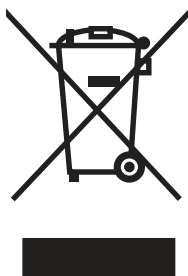
Wymienialne przez użytkownika: Nie



廢電池請回收

Informacje o utylizacji można znaleźć na stronie <http://www.hp.com/recycle>, u lokalnych władz albo na stronie organizacji Electronics Industries Alliance (EIA): <http://www.eiae.org>.

Pozbywanie się niepotrzebnego sprzętu przez użytkowników (UE, Wielka Brytania i Indie)



Ten symbol oznacza, że produktu nie należy wyrzucać wraz z innymi odpadami z gospodarstwa domowego. Aby chronić zdrowie ludzi i środowisko naturalne, użytkownik powinien dostarczyć niepotrzebny sprzęt do wyznaczonego punktu odbioru zużytego sprzętu elektrycznego i elektronicznego w celu jego utylizacji. Aby uzyskać więcej informacji, skontaktuj się z firmą zajmującą się utylizacją opadów lub odwiedź witrynę: www.hp.com/recycle.

Recykling sprzętu elektronicznego

Firma HP zachęca klientów do recyklingu zużytego sprzętu elektronicznego. Aby uzyskać więcej informacji na temat programów recyklingu, odwiedź witrynę: www.hp.com/recycle.

Informacje dotyczące recyklingu sprzętu w Brazylii



**Não descarte o
produto eletrônico
em lixo comum**

Este produto eletrônico e seus componentes não devem ser descartados no lixo comum, pois embora estejam em conformidade com padrões mundiais de restrição a substâncias nocivas, podem conter, ainda que em quantidades mínimas, substâncias impactantes ao meio ambiente. Ao final da vida útil deste produto, o usuário deverá entregá-lo à HP. A não observância dessa orientação sujeitará o infrator às sanções previstas em lei.

Após o uso, as pilhas e/ou baterias dos produtos HP deverão ser entregues ao estabelecimento comercial ou rede de assistência técnica autorizada pela HP.

Para maiores informações, inclusive sobre os pontos de recebimento, acesse:

www.hp.com.br/reciclar

WEEE (Turcja)

Türkiye Cumhuriyeti: AEEE Yönetmeliğine Uygundur

Substancje chemiczne

Firma HP zobowiązuje się do dostarczania swoim klientom wszystkich informacji na temat substancji chemicznych w naszych produktach, zgodnie z wymogami takich przepisów jak REACH (Dyrektywa EC nr 1907/2006 Parlamentu Europejskiego i Rady Europejskiej). Raport dotyczący informacji o składnikach chemicznych dla tego produktu można znaleźć pod adresem: www.hp.com/go/reach.

Dane zużycia energii produktu według komisji Unii Europejskiej - rozporządzenie 1275/2008 - i stosownych wymagań ustawowych Wielkiej Brytanii

Dane dotyczące zasilania produktu, w tym zużycie energii przy pozostawianiu urządzenia w trybie gotowości i równoczesnym połączeniu z siecią, gdy wszystkie porty sieci przewodowej są połączone i wszystkie porty sieci bezprzewodowej są aktywne, można znaleźć w sekcji P14 „Additional Information” dokumentu IT ECO Declaration produktu na stronie www.hp.com/hpinfo/globalcitizenship/environment/productdata/itecodesktop-pc.html.

Informacje dla użytkowników produktów oznaczonych etykietą SEPA (Chiny)

中国环境标识认证产品用户说明

噪声大于 63.0 dB(A)的办公设备不宜放置于办公室内，请在独立的隔离区域使用。

如需长时间使用本产品或打印大量文件，请确保在通风良好的房间内使用。

如您需要确认本产品处于零能耗状态，请按下电源关闭按钮，并将插头从电源插座断开。

您可以使用再生纸，以减少资源耗费。

Wprowadzenie etykiety energetycznej umieszczonej na drukarkach, faksach i kopiarkach w Chinach

依据“复印机、打印机和传真机能源效率标识实施规则”，本打印机具有中国能效标签。根据“复印机、打印机和传真机能效限定值及能效等级”(“GB21521”)决定并计算得出该标签上所示的能效等级和TEC(典型能耗)值。

1. 能效等级

能效等级分为三个等级，等级1级能效最高。根据产品类型和打印速度标准决定能效限定值。

2. 能效信息

2.1 LaserJet 打印机和高性能喷墨打印机

- 典型能耗

典型能耗是正常运行 GB21521 测试方法中指定的时间后的耗电量。此数据表示为每周千瓦时 (kWh)。

标签上所示的能效数字按涵盖根据“复印机、打印机和传真机能源效率标识实施规则”选择的登记装置中所有配置的代表性配置测定而得。因此，本特定产品型号的实际能耗可能与标签上所示的数据不同。

有关规格的详细信息，请参阅 GB21521 标准的当前版本。

Oświadczenie dotyczące dyrektywy RoHS (Indie)

This product, as well as its related consumables and spares, complies with the reduction in hazardous substances provisions of the "India E-waste Rule 2016." It does not contain lead, mercury, hexavalent chromium, polybrominated biphenyls or polybrominated diphenyl ethers in concentrations exceeding 0.1 weight % and 0.01 weight % for cadmium, except where allowed pursuant to the exemptions set in Schedule 2 of the Rule.

Tabela materiałów (Chiny)

产品中有害物质或元素的名称及含量

The Table of Hazardous Substances/Elements and their Content

根据中国《电器电子产品有害物质限制使用管理办法》

As required by China's Management Methods for Restricted Use of Hazardous Substances in Electrical and Electronic Products



部件名称 Part Name	有害物质 Hazardous Substances					
	铅 Lead (Pb)	汞 Mercury (Hg)	镉 Cadmium (Cd)	六价铬 Hexavalent Chromium (Cr(VI))	多溴联苯 Polybrominated biphenyls (PBB)	多溴二苯醚 Polybrominated diphenyl ethers (PBDE)
打印引擎	X	O	O	O	O	O
控制面板	X	O	O	O	O	O
塑料外壳	O	O	O	O	O	O
格式化板组件	X	O	O	O	O	O
碳粉盒	X	O	O	O	O	O

CHR-LJ-PK-SF-02

表格依据SJ/T 11364 的规定编制。

This form has been prepared in compliance with the provisions of SJ/T 11364.

O: 表示该有害物质在该部件所有均质材料中的含量均在GB/T 26572 规定的限量要求以下。

O: Indicates that the content of said hazardous substance in all of the homogenous materials in the component is within the limits required by GB/T 26572.

X: 表示该有害物质至少在该部件的某一均质材料中的含量超出GB/T 26572 规定的限量要求。

X: Indicates that the content of said hazardous substance exceeds the limits required by GB/T 26572 in at least one homogenous material in the component.

此表中所有名称中含“X”的部件均符合中国 RoHS达标管理目录限用物质应用例外清单的豁免。

All parts named in this table with an "X" are in compliance with the China RoHS "List of Exceptions to RoHS Compliance Management Catalog (or China RoHS Exemptions)".

此表中所有名称中含“X”的部件均符合欧盟 RoHS 立法。

All parts named in this table with an "X" are in compliance with the European Union's RoHS Legislation.

注: 环保使用期限的参考标识取决于产品正常工作的温度和湿度等条件

Note: The referenced Environmental Protection Use Period Marking was determined according to normal operating use conditions of the product such as temperature and humidity.

Arkusz danych dotyczących bezpieczeństwa materiału (MSDS)

Arkusz danych dotyczących bezpieczeństwa materiałów zawierających substancje chemiczne (np. toner) można uzyskać w witrynie firmy HP pod adresem www.hp.com/go/msds.

EPEAT

Wiele produktów HP zaprojektowano pod kątem zgodności z certyfikatem EPEAT. EPEAT to kompleksowy system oceny wpływu na środowisko, który pomaga w określeniu, które urządzenia elektroniczne są bezpieczniejsze dla środowiska. Aby uzyskać więcej informacji na temat certyfikatu

EPEAT, przejdź na stronę www.epeat.net. Aby uzyskać informacje na temat produktów HP spełniających wymogi EPEAT, zobacz dokument www.hp.com/hpinfo/globalcitizenship/environment/pdf/epeat_printers.pdf.

Tabela substancji (Tajwan)

台灣限用物質含有情況標示聲明書

Taiwan Declaration of the Presence Condition of the Restricted Substances Marking

若要存取產品的最新使用指南或手冊，請前往 <http://www.hp.com/support>。選取**搜尋您的產品**，然後依照畫面上的指示繼續執行。

To access the latest user guides or manuals for your product. Go to

<http://www.support.hp.com>. Select **Find your product**, and then follow the on-screen instructions.

單元 unit	限用物質及其化學符號 Restricted substances and chemical symbols					
	鉛 (Pb)	汞 (Hg)	鎘 (Cd)	六價鉻 (Cr ⁺⁶)	多溴聯苯 (PBB)	多溴二苯醚 (PBDE)
列印引擎 Print engine	—	○	○	○	○	○
外殼和紙匣 External Casing and Trays	○	○	○	○	○	○
電源供應器 Power Supply	—	○	○	○	○	○
電線 Cables	○	○	○	○	○	○
印刷電路板 Print printed circuit board	—	○	○	○	○	○
控制面板 Control panel	—	○	○	○	○	○
碳粉匣 Cartridge	○	○	○	○	○	○
備考 1. “超出 0.1wt%”及“超出 0.01wt%”係指限用物質之百分比含量超出百分比含量基準值。 Note 1: “Exceeding 0.1 wt %” and “exceeding 0.01 wt %” indicate that the percentage content of the restricted substance exceeds the reference percentage value of presence condition. 備考 2. “○”係指該項限用物質之百分比含量未超出百分比含量基準值。 Note 2: “○” indicates that the percentage content of the restricted substance does not exceed the percentage of reference value of presence. 備考 3. “—”係指該項限用物質為排除項目 Note 3: “—” indicates that the restricted substance corresponds to the exemption.						

TWR-LJ-SF-02

Więcej informacji

Informacje związane ze wskazanymi poniżej tematami z zakresu ochrony środowiska:

- arkusz profilu środowiskowego dla tego i innych urządzeń HP,
- ochrona środowiska przez HP,
- system zarządzania środowiskowego w HP,
- program zwrotu i recyklingu zużytych produktów HP

- Arkusze danych dotyczących bezpieczeństwa materiału

można znaleźć na stronie www.hp.com/go/environment.

Więcej informacji możesz znaleźć na stronie www.hp.com/recycle.

C Informacje wynikające z przepisów prawnych

Oświadczenia wymagane przepisami prawa

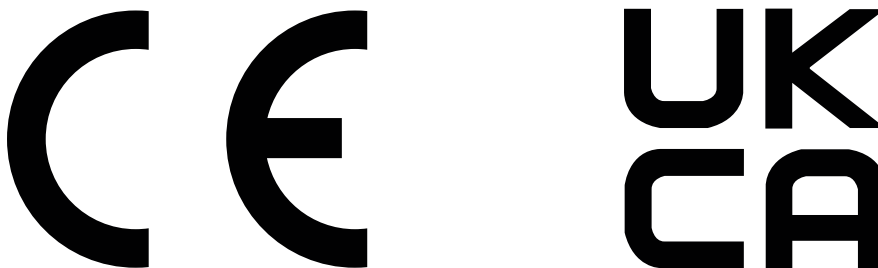
Prawny numer modelu

Ze względu na obowiązek identyfikacji produktowi przypisano prawny numer modelu. Nie należy mylić prawnego numeru modelu z nazwą handlową ani z numerem produktu.

Tabela C-1 Prawne numery modeli

Numer modelu produktu	Prawny numer modelu
HP Color LaserJet Pro 4201dn	BOISB-2000-00
HP Color LaserJet Pro 4202dn	
HP Color LaserJet Pro 4201dw	BOISB-2000-01
HP Color LaserJet Pro 4202dw	

Informacja prawna dla UE i Wielkiej Brytanii



Produkty noszące oznaczenia CE i UKCA są zgodne z co najmniej jedną z następujących dyrektyw UE i/lub równoważnych instrumentów prawnych Wielkiej Brytanii mających zastosowanie: Dyrektywa dotycząca urządzeń niskiego napięcia 2014/35/UE, dyrektywa w sprawie kompatybilności elektromagnetycznej 2014/30/UE, dyrektywa w sprawie ekoprojektu 2009/125/WE, dyrektywa w sprawie urządzeń radiowych 2014/53/UE, dyrektywa RoHS 2011/65/UE.

Zgodność z tymi dyrektywami jest ustalana za pomocą mających zastosowanie europejskich norm zharmonizowanych. Pełną wersję deklaracji zgodności UE i Wielkiej Brytanii można znaleźć na następującej stronie internetowej: www.hp.com/go/certificates (wyszukaj według nazwy modelu urządzenia lub numeru regulacyjnego modelu (RMN), który można znaleźć na etykiecie dotyczącej zgodności z normami).

Punkt kontaktowy w sprawach prawnych: E-mail techregshelp@hp.com

Punkt kontaktowy w sprawach prawnych (UE):

HP Deutschland GmbH, HP HQ-TRE, 71025 Boeblingen, Niemcy

Punkt kontaktowy w sprawach prawnych (Wielka Brytania):

HP Inc UK Ltd, Regulatory Enquiries, Earley West, 300 Thames Valley Park Drive, Reading, RG6 1PT

Przepisy Federalnej Komisji Łączności (FCC)

Niniejszy sprzęt został poddany testom, stwierdzającym jego zgodność z ograniczeniami dla urządzeń cyfrowych klasy B, zgodnie z częścią 15 przepisów FCC. Te ograniczenia służą do zapewnienia odpowiedniego zabezpieczenia przed zakłóceniami w przypadku korzystania z urządzenia w pomieszczeniach mieszkalnych. To urządzenie generuje, wykorzystuje i może emitować energię o częstotliwości radiowej. W przypadku zainstalowania i użytkowania niezgodnego z instrukcjami może ono powodować występowanie szkodliwych zakłóceń w łączności radiowej. W żadnej sytuacji nie ma gwarancji, że zakłócenia nie wystąpią w konkretnej instalacji. Jeżeli urządzenie to powoduje szkodliwe zakłócenia w odbiorze programów telewizyjnych lub radiowych, co można stwierdzić przez wyłączenie i włączenie urządzenia, należy wyeliminować te zakłócenia, wykonując jedną lub kilka z następujących czynności:

- Regulacja lub przestawienie anteny odbiorczej.
- Poprawienie separacji między urządzeniem a odbiornikiem.
- Podłączenie sprzętu do gniazdka w innym obwodzie niż ten, do którego podłączony jest odbiornik.
- Konsultacja ze sprzedawcą urządzenia lub doświadczonym technikiem radiowo-telewizyjnym.



UWAGA: Jakiegokolwiek zmiany lub modyfikacje drukarki, które nie zostały wyraźnie zatwierdzone przez firmę HP, mogą spowodować utratę uprawnień do obsługi niniejszego sprzętu przez użytkownika.

W celu zapewnienia zgodności z ograniczeniami dla urządzeń klasy B, określonymi w rozdziale 15 przepisów FCC, należy używać ekranowanych kabli połączeniowych.

Kanada – Oświadczenie o zgodności z normą ICES-003 dotyczącą przemysłu kanadyjskiego

CAN ICES-003(B)/NMB-003(B)

Oświadczenie VCCI (Japonia)

VCCI 32-1 規定適合の場合

この装置は、クラスB機器です。この装置は、住宅環境で使用することを目的としていますが、この装置がラジオやテレビジョン受信機に近接して使用されると、受信障害を引き起こすことがあります。

取扱説明書に従って正しい取り扱いをして下さい。

VCCI — B

Instrukcje dotyczące kabla zasilającego

Upewnij się, czy źródło zasilania spełnia wymagania specyfikacji urządzenia. Specyfikacje dotyczące napięcia znajdują się na etykiecie produktu. Produkt wymaga napięcia 100-127 V (prąd zmienny) lub 220-240 V (prąd zmienny) i częstotliwości 50/60 Hz.

Podłącz przewód zasilający urządzenia do uziemionego gniazdka prądu zmiennego.

- ⚠ OSTROŻNIE:** Aby uniknąć uszkodzenia produktu, należy stosować przewód zasilający dołączony do produktu.

Oświadczenie dotyczące przewodu zasilającego (Japonia)

製品には、同梱された電源コードをお使い下さい。
同梱された電源コードは、他の製品では使用出来ません。

Bezpieczeństwo lasera

Centrum Urządzeń i Ochrony Radiologicznej (CDRH), stanowiące część amerykańskiej Agencji Żywności i Leków, wprowadziło przepisy dotyczące drukarek laserowych produkowanych od 1 sierpnia 1976 r. Dla produktów sprzedawanych na rynku w Stanach Zjednoczonych zgodność z nimi jest obowiązkowa. To urządzenie zostało zatwierdzone jako produkt laserowy „klasy 1” według Standardów działania promieniowania, stworzonych przez amerykański Departament Zdrowia i Usług Społecznych (DHHS), zgodnie z ustawą o kontroli promieniowania z uwagi na bezpieczeństwo i ochronę zdrowia z 1968 roku. Ponieważ promieniowanie emitowane wewnątrz tego urządzenia jest w pełni ograniczane przez osłony zabezpieczające i pokrywy zewnętrzne, promień lasera nie może się wydostać na żadnym etapie normalnego użytkowania.

- ⚠ OSTRZEŻENIE!** Korzystanie z kontrolerów, wprowadzanie zmian lub wykonywanie procedur innych niż określone w niniejszej instrukcji obsługi może skutkować narażeniem na niebezpieczne promieniowanie.

W pozostałych sprawach regulacyjnych dotyczących USA/Kanady prosimy o kontakt z:

HP, Inc.

1501 Page Mill Rd, Palo Alto, CA 94304, USA

Kontakt e-mail: techregshelp@hp.com lub kontakt telefoniczny: +1 (650) 857-1501

Oświadczenie dotyczące lasera (Finlandia)

Luokan 1 laserlaite

HP Color LaserJet Pro 4201dn, 4201dw, 4202dn, 4202dw, laserkirjoitin on käyttäjän kannalta turvallinen luokan 1 laserlaite. Normaalisessa käytössä kirjoittimen suojakotelointi estää lasersäteiden pääsyn laitteen ulkopuolelle. Laitteen turvallisuusluokka on määritetty standardin EN 60825-1 (2014) mukaisesti.

VAROITUS!

Laitteen käyttäminen muulla kuin käyttöohjeessa mainitulla tavalla saattaa altistaa käyttäjän turvallisuusluokan 1 ylittävälle näkymättömälle lasersäteilylle.

VARNING!

Om apparaten används på annat sätt än i bruksanvisning specificerats, kan användaren utsättas för osynlig laserstrålning, som överskrider gränsen för laserklass 1.

HUOLTO

HP Color LaserJet Pro 4201dn, 4201dw, 4202dn, 4202dw - kirjoittimen sisällä ei ole käyttäjän huollettavissa olevia kohteita. Laitteen saa avata ja huoltaa ainoastaan sen huoltamiseen koulutettu henkilö. Tällaiseksi huoltotoimenpiteeksi ei katsota väriainekasetin vaihtamista, paperiradan puhdistusta tai muita käyttäjän käsikirjassa lueteltuja, käyttäjän tehtäväksi tarkoitettuja ylläpitotoimia, jotka voidaan suorittaa ilman erikoistyökaluja.

VARO!

Mikäli kirjoittimen suojakotelo avataan, olet alttiina näkymättömälle lasersäteilylle laitteen ollessa toiminnassa. Älä katso säteeseen.

WARNING!

Om laserprinterns skyddshölje öppnas då apparaten är i funktion, utsätts användaren för osynlig laserstråling. Betrakta ej strålen.

Tiedot laitteessa käytettävän laserdiodin säteilyominaisuuksista: Aallonpituus 775-795 nm Teho 5 m W Luokan 3B laser.

Warunki gwarancji dotyczące krajów nordyckich (Dania, Finlandia, Norwegia, Szwecja)

Dania:

Apparatets stikprop skal tilsættes en stikkontakt med jord, som giver forbindelse til stikproppens jord.

Finlandia:

Laite on liitettävä suojakoskettimilla varustettuun pistorasiaan.

Norwegia:

Apparatet må tilkoples jordet stikkontakt.

Szwecja:

Apparaten skall anslutas till jordat uttag.

Oświadczenie GS (Niemcy)

Das Gerät ist nicht für die Benutzung im unmittelbaren Gesichtsfeld am Bildschirmarbeitsplatz vorgesehen. Um störende Reflexionen am Bildschirmarbeitsplatz zu vermeiden, darf dieses Produkt nicht im unmittelbaren Gesichtsfeld platziert werden.

Das Gerät ist kein Bildschirmarbeitsplatz gemäß BildscharbV. Bei ungünstigen Lichtverhältnissen (z. B. direkte Sonneneinstrahlung) kann es zu Reflexionen auf dem Display und damit zu Einschränkungen der Lesbarkeit der dargestellten Zeichen kommen.

Die Bildarstellung dieses Gerätes ist nicht für verlängerte Bildschirmtätigkeiten geeignet.

Euroazjatycka Zgodność (Armenia, Białoruś, Kazachstan, Kirgistan, Rosja)



Өндіруші және өндіру мерзімі

HP Inc. Мекенжайы: 1501 Page Mill Road, Palo Alto, California 94304, U.S.

Өнімнің жасалу мерзімін табу үшін өнімнің қызмет көрсету жапсырмасындағы 10 таңбадан тұратын сериялық нөмірін қараңыз.

4-ші, 5-ші және 6-шы сандар өнімнің жасалған жылы мен аптасын көрсетеді. 4-ші сан жылын көрсетеді, мысалы «3» саны «2013» дегенді білдіреді.

5-ші және 6-шы сандары берілген жылдың қай аптасында жасалғанын көрсетеді, мысалы, «12» саны «12-ші» апта дегенді білдіреді.

Жергілікті өкілдіктері:

Ресей: 000 "ЭйчПи Инк",

Ресей Федерациясы, 125171, Мәскеу, Ленинград шоссе, 16А блок 3,

Телефон/факс: +7 495 797 35 00 / +7 499 92132 50

Қазақстан: "ЭйчПи Глобал Трэйдинг Би.Ви." компаниясының Қазақстандағы филиалы, Қазақстан

Республикасы, 050040, Алматы к., Бостандық ауданы, Әл-Фараби даңғылы, 77/7,

Телефон/факс: +7 727 355 35 52



Производитель и дата производства

HP Inc. Адрес: 1501 Page Mill Road, Palo Alto, California 94304, U.S.

Дата производства зашифрована в 10-значном серийном номере, расположенном на наклейке со служебной информацией изделия.

4-я, 5-я и 6-я цифры обозначают год и неделю производства. 4-я цифра обозначает год, например, «3» обозначает, что изделие произведено в «2013» году.

5-я и 6-я цифры обозначают номер недели в году производства, например, «12» обозначает «12-ю» неделю.

Местные представители:

Россия: 000 "ЭйчПи Инк",

Российская Федерация, 125171, г. Москва, Ленинградское шоссе, 16А, стр.3,

Телефон/факс: +7 495 797 35 00 / +7 499 92132 50

Казахстан: Филиал компании "ЭйчПи Глобал Трэйдинг Би.Ви.", Республика Казахстан, 050040, г.

Алматы, Бостандыкский район, проспект Аль-Фараби, 77/7, Телефон/факс: + 7 727 355 35 52

Oświadczenie dot. portu BSMI USB (Walk-up) (Tajwan)

台灣 BSMI USB 埠 (Walk-up) 聲明

產品前端, 上方或側邊之 USB 埠 (walk-up 埠), 僅支持隨身碟.

Stabilność produktu

Nie należy otwierać więcej niż jednego podajnika papieru jednocześnie.

Nie należy używać podajnika papieru jako stopnia.

Podczas przemieszczania/przenoszenia produktu wszystkie podajniki muszą być zamknięte.

Podczas zamykania podajnika papieru nie należy wkładać do niego rąk.

Jeśli drukarka ma tacę z klawiaturą, zamykaj ją, gdy nie jest używana.

Oświadczenia dotyczące komunikacji bezprzewodowej

Informacja prawna dla Europy

Funkcja łączności bezprzewodowej w Europie

W przypadku urządzeń obsługujących 802.11b/g/n lub Bluetooth

Ten produkt działa na częstotliwości radiowej od 2400 MHz do 2483,5 MHz, z łączną mocą transmisji wynoszącą 20 dBm (100 mW) lub mniej.

W przypadku urządzeń obsługujących 802.11a/b/g/n



UWAGA: Pasma częstotliwości IEEE802.11x łączności bezprzewodowej LAN 5,15–5,35 GHz jest zarezerwowane **wyłącznie dla użytku wewnątrz pomieszczeń** we wszystkich krajach członkowskich UE, EFTA (Islandia, Norwegia, Liechtenstein) oraz w większości pozostałych krajów europejskich (tj.: Szwajcaria, Turcja, Republika Serbii). Korzystanie z tego pasma WLAN na zewnątrz pomieszczeń może powodować zakłócenia istniejących usług transmisji radiowej.

Ten produkt działa na częstotliwości radiowej od 2400 MHz do 2483,5 MHz oraz od 5170 MHz do 5710 MHz, z mocą transmisji wynoszącą 20 dBm (100 mW) lub mniej.

Białoruś

В соответствии с Постановлением Совета Министров Республики Беларусь от 24 мая 2017 года № 383 (об описании и порядке применения знака соответствия к техническому регламенту Республики Беларусь) продукция, требующая подтверждения соответствия техническому регламенту Республики Беларусь, размещенная на рынке Республики Беларусь, должна быть маркирована знаком соответствия ТР BY.



Oświadczenie zgodności z przepisami FCC (Stany Zjednoczone)

Exposure to radio frequency radiation

OSTROŻNIE: The radiated output power of this device is far below the FCC radio frequency exposure limits. Nevertheless, the device shall be used in such a manner that the potential for human contact during normal operation is minimized.

In order to avoid the possibility of exceeding the FCC radio frequency exposure limits, human proximity to the antenna shall not be less than 20 cm during normal operation.

This device complies with Part 15 of FCC Rules. Operation is subject to the following two conditions: (1) this device may not cause interference, and (2) this device must accept any interference, including interference that may cause undesired operation of the device.

⚠ OSTROŻNIE: Based on Section 15.21 of the FCC rules, changes of modifications to the operation of this product without the express approval by HP may invalidate its authorized use.

Oświadczenie (Australia)

This device incorporates a radio-transmitting (wireless) device. For protection against radio transmission exposure, it is recommended that this device be operated no less than 20 cm from the head, neck, or body.

Brazylia: (Portugalski)

Este equipamento não tem direito à proteção contra interferência prejudicial e não pode causar interferência em sistemas devidamente autorizados.

Para maiores informações consulte o site da ANATEL - www.anatel.gov.br

Oświadczenia (Kanada)

For Indoor Use. This digital apparatus does not exceed the Class B limits for radio noise emissions from digital apparatus as set out in the radio interference regulations of the Canadian Department of Communications. The internal wireless radio complies with RSS 210 of Industry Canada.

Pour l'usage d'intérieur. Le présent appareil numérique n'émet pas de bruits radioélectriques dépassant les limites applicables aux appareils numériques de Classe B prescrites dans le règlement sur le brouillage radioélectrique édicté par le Ministère des Communications du Canada. Le composant RF interne est conforme à la norme CNR-210 d'Industrie Canada.

Industry of Canada - Produkty pracujące powyżej 5 GHz

⚠ OSTROŻNIE: When using IEEE 802.11a wireless LAN, this product is restricted to indoor use, due to its operation in the 5.15- to 5.25-GHz frequency range. Industry Canada requires this product to be used indoors for the frequency range of 5.15 GHz to 5.25 GHz to reduce the potential for harmful interference to co-channel mobile satellite systems. High-power radar is allocated as the primary user of the 5.25- to 5.35-GHz and 5.65- to 5.85-GHz bands. These radar stations can cause interference with and/or damage to this device.

Lors de l'utilisation d'un réseau local sans fil IEEE 802.11a, ce produit est réservé à une utilisation en intérieur en raison de sa plage de fréquences, comprise entre 5,15 et 5,25 GHz. Industrie Canada recommande l'utilisation en intérieur de ce produit pour la plage de fréquences comprise entre 5,15 et 5,25 GHz afin de réduire les interférences nuisibles potentielles avec les systèmes de satellite portables utilisant le même canal. Le radar à haute puissance est défini comme étant le principal utilisateur des bandes 5,25 à 5,35 GHz et 5,65 à 5,85 GHz. Ces stations radar peuvent provoquer des interférences sur ce périphérique et/ou l'endommager.

Narażenie na promieniowanie radiowe (Kanada)

⚠ OSTRZEŻENIE! Exposure to Radio Frequency Radiation The radiated output power of this device is below the Industry Canada radio frequency exposure limits. Nevertheless, the device should be used in such a manner that the potential for human contact is minimized during normal operation.

To avoid the possibility of exceeding the Industry Canada radio frequency exposure limits, human proximity to the antennas should not be less than 20 cm.

AVERTISSEMENT! Exposition aux émissions de fréquences radio. La puissance de sortie émise par ce périphérique est inférieure aux limites fixées par Industrie Canada en matière d'exposition aux fréquences radio. Néanmoins, les précautions d'utilisation du périphérique doivent être respectées afin de limiter tout risque de contact avec une personne.

Informacja prawna dla krajów europejskich

Funkcje telekomunikacyjne tego produktu mogą być stosowane w następujących krajach/regionach europejskich:

Austria, Belgia, Bułgaria, Chorwacja, Cypr, Czechy, Dania, Estonia, Finlandia, Francja, Grecja, Hiszpania, Holandia, Irlandia, Islandia, Liechtenstein, Litwa, Luksemburg, Łotwa, Malta, Niemcy, Norwegia, Polska, Portugalia, Rumunia, Słowacja, Słowenia, Szwajcaria, Szwecja, Węgry, Wielka Brytania i Włochy.

Chiny CMIIT Oświadczenie dotyczące łączności bezprzewodowej

中国无线电发射设备通告

型号核准代码显示在产品本体的铭牌上。

Informacje dotyczące Japonii

この機器は技術基準適合証明又は工事設計認証を受けた無線設備を搭載しています。

Informacje dotyczące Rosji

Существуют определенные ограничения по использованию беспроводных сетей (стандарта 802.11 b/g) с рабочей частотой 2,4 ГГц. Данное оборудование может использоваться внутри помещений с использованием диапазона частот 2400-2483,5 МГц (каналы 1-13). При использовании внутри помещений максимальная эффективная изотропно-излучаемая мощность (ЭИИМ) должна составлять не более 100мВт.

Oświadczenie dla Meksyku

Aviso para los usuarios de México

"La operación de este equipo está sujeta a las siguientes dos condiciones: (1) es posible que este equipo o dispositivo no cause interferencia perjudicial y (2) este equipo o dispositivo debe aceptar cualquier interferencia, incluyendo la que pueda causar su operación no deseada."

Para saber el modelo de la tarjeta inalámbrica utilizada, revise la etiqueta regulatoria de la impresora.

Oświadczenie (Tajwan)

取得審驗證明之低功率射頻器材，非經核准，公司、商號或使用者均不得擅自變更頻率、加大功率或變更原設計之特性及功能。低功率射頻器材之使用不得影響飛航安全及干擾合法通信；經發現有干擾現象時，應立即停用，並改善至無干擾時方得繼續使用。前述合法通信，指依電信管理法規定作業之無線電通信。低功率射頻器材須忍受合法通信或工業、科學及醫療用電波輻射性電機設備之干擾。

Oświadczenie NCC (Tajwan)

應避免影響附近雷達系統之操作。

高增益指向性天線只得應用於固定式點對點系統。

Oświadczenie dotyczące łączności bezprzewodowej (Tajlandia)

เครื่องวิทยุคมนาคมนี้มีระดับ การแผ่คลื่นแม่เหล็กไฟฟ้าสอดคล้องตามมาตรฐานความปลอดภัย ต่อสุขภาพของมนุษย์จากการใช้เครื่องวิทยุคมนาคมที่คณะกรรมการกิจการโทรคมนาคมแห่งชาติประกาศกำหนด

This radio communication equipment has the electromagnetic field strength in compliance with the Safety Standard for the Use of Radio Communication Equipment on Human Health announced by the National Telecommunications Commission.

Oznaczenie łączności bezprzewodowej Vietnam Telecom dla zaaprobowanych produktów typu ICTQC



Indeks

- A**
 - akcesoria
 - informacje ogólne 24
 - numery katalogowe 25
 - Zamawianie 25
 - alternatywny tryb papieru firmowego 12
 - aplikacje
 - dostęp, panel sterowania 4
 - Arkusze danych dotyczących bezpieczeństwa materiału (MSDS) 125, 130
- B**
 - baterie dostarczone w zestawie 125, 126
- C**
 - Chroń kasety 27, 30
 - Części
 - informacje ogólne 24
 - części zamienne
 - numery katalogowe 26
 - czyszczenie
 - ścieżka papieru 86
- D**
 - dane techniczne
 - elektryczne i akustyczne 10
 - druk na obu stronach
 - ręczne, system Windows 40
 - System Mac 43
 - System Windows 40
 - drukarka
 - przegląd 1
 - Drukarka obsługująca zabezpieczenia dynamiczne 24, 64, 116
 - drukowanie
 - przechowywane zlecenia 45
 - przegląd 40
 - z pamięci flash USB 52
 - drukowanie dla urządzeń przenośnych
 - Urządzenia Android 50, 52
 - drukowanie dwustronne
 - ręczne (Mac) 43
 - ręczne (Windows) 40
 - System Mac 43
 - System Windows 40
 - ustawienia (Windows) 40
 - drukowanie mobilne, obsługiwane oprogramowanie 9
 - drukowanie na obu stronach
 - ustawienia (Windows) 40
 - drukowanie poufne (private printing) 45, 46
 - Drukowanie w trybie Wi-Fi Direct 50
 - drukowanie z urządzenia USB 52
 - dyski flash USB
 - drukowanie z 52
 - Dział obsługi klienta HP 67, 105, 124
- E**
 - Euroazjatycka Zgodność 133, 137
- F**
 - funkcje bezpieczeństwa 61
- G**
 - gwarancja
 - kasety z tonerem 105, 115
 - licencja 105, 118
 - produkt 105
 - samodzielna naprawa przez klienta 105, 123
- H**
 - HP Smart
 - aplikacje 55
 - drukowanie w chmurze 40
 - włączanie 55
 - HP Web Jetadmin 64
- J**
 - jakość obrazu
 - sprawdzanie stanu kasety z tonerem 86, 88
 - Jetadmin, HP Web 64
- K**
 - kalibracja
 - kolory 90
 - kasety
 - firmy innej niż HP 105, 117
 - gwarancja 105, 115
 - recykling 125
 - kasety z tonerem
 - firmy innej niż HP 105, 117
 - gwarancja 105, 115
 - Patrz* kasety z tonerem
 - recykling 125
 - układy pamięci 105
 - Kasety z tonerem
 - elementy 33
 - numery katalogowe 25
 - recykling 126
 - układy pamięci 117
 - wymiana 33
 - kolory
 - kalibracja 90
 - koniec okresu eksploatacji, utylizacja 125, 126
 - koperty
 - orientacja 22
 - wkładanie 22
 - Korzystanie z serwera EWS firmy HP 56
- L**
 - licencja, oprogramowanie 105, 118
 - liczba stron na minutę 6
 - lista kontrolna
 - łączność bezprzewodowa 101
- M**
 - masa, drukarka 9
 - materiały eksploatacyjne
 - firmy innej niż HP 105, 117
 - informacje ogólne 24
 - numery katalogowe 25
 - podrabiane 105, 117
 - recykling 125, 126
 - ustawienia niskiego poziomu 68

- użytkowanie przy niskim stanie 68
- wymiana kaset z tonerem 33
- Zamawianie 25
- materiały eksploatacyjne producenta innego niż HP 105, 117
- menu
 - Wbudowany serwer internetowy HP 56
- moduł druku dwustronnego zacięcia 74
- motyw kolorów zmiana, Windows 90

N

- nośnik druku
 - wkładanie papieru papier do podajnika 1 12
- numer produktu
 - lokalizacja 3
- numer seryjny
 - lokalizowanie 3
- numery katalogowe akcesoria 25
 - części zamienne 26
 - Kasety z tonerem 25
 - materiały eksploatacyjne 25

O

- obsługa
 - online 67, 105, 124
- obsługa klienta
 - online 67, 105, 124
- obsługiwane systemy operacyjne 7
- ograniczenia dotyczące materiałów 125, 126
- opcje koloru
 - zmiana, Windows 90
- opóźnienie uśpienia
 - ustawianie 62
- oprogramowanie
 - aktualizacja 64
 - umowa licencyjna oprogramowania 105
 - Umowa licencyjna oprogramowania 118
- Oprogramowanie AirPrint 50, 52
- Oryginalne kasety HP 27, 28
- oświadczenia dotyczące bezpieczeństwa 133, 135

- oświadczenia dotyczące bezpieczeństwa lasera 133, 135
- oświadczenie dotyczące bezpieczeństwa lasera (Finlandia) 133, 135
- Oświadczenie EMC (Korea) 133
- Oświadczenie EMI (Tajwan) 133
- Oświadczenie VCCI (Japonia) 133, 134
- oznaczenie ce 133

P

- pamięć
 - w zestawie 6
- pamięć, zadanie
 - ustawienia dla komputerów Mac 45
- panel sterowania
 - lokalizacja funkcji 4
 - lokalizowanie 2
 - pomoc 67
 - uzyskiwanie dostępu do aplikacji 4
- papier
 - Orientacja podajnika 2 17
 - podajnik 1 orientacja 14
 - podajnik 3 orientacja 21
 - wybieranie 86, 89
 - zacięcia 74
- Papier
 - ładowanie podajnika 1 12
 - ładowanie podajnika 2 15
 - ładowanie podajnika 3 19
 - podajnik 1 orientacja 12
- papier, podajniki
 - informacje ogólne 12
- papier, zamawianie 25
- Podajnik 1
 - orientacja papieru 12, 14
 - wkładanie kopert 22
 - zacięcia 76
- Podajnik 2
 - orientacja papieru 17
 - wkładanie 15
 - zacięcia 79
- Podajnik 3
 - orientacja papieru 21
 - wkładanie 19
- podajniki
 - lokalizowanie 2
 - pojemność 6
 - w zestawie 6
- podajniki na 550 arkuszy
 - numery katalogowe 25
 - zacięcia 74
- podajniki papieru
 - numery katalogowe 25
- podłączenie zasilania
 - lokalizowanie 3
- podrabiane materiały eksploatacyjne 105, 117
- pojemnik wyjściowy
 - lokalizowanie 2
 - usuwanie zacięć 74, 82
- pojemnik, wyjście
 - lokalizowanie 2
- pokrętło, panel sterowania
 - lokalizowanie 4
- pomoc online, panel sterowania 67
- pomoc techniczna online 67, 105, 124
- pomoc techniczna online 67, 105, 124
- pomoc, panel sterowania 67
- porty
 - lokalizowanie 3
- porty interfejsów
 - lokalizowanie 3
- potencjalne niebezpieczeństwo porażenia elektrycznego 2
- problemy z jakością obrazu
 - przykłady i rozwiązania 85
- problemy z pobieraniem papieru
 - rozwiązywanie 70, 72
- produkt wolny od rtęci 125, 126
- program ochrony środowiska 125
- przechowywane zlecenia drukowania 45
 - tworzenie (Mac) 45
 - tworzenie (Windows) 45
 - usuwanie 45, 49
- przechowywanie zadań w systemie Windows 45
- przechowywanie zadań drukowania 45, 46
- przełącznik zasilania
 - lokalizowanie 2
- Przepisy Federalnej Komisji Łączności (FCC) 133
- przycisk wł./wył.
 - lokalizowanie 2

R

- recykling 125, 126
- sprzęt elektroniczny 125, 127

recykling sprzętu
elektronicznego 125, 127
recykling sprzętu, Brazylia 125, 128
Reguły dotyczące kaset 27, 28
ręczny druk dwustronny
System Mac 43
System Windows 40
rodzaj papieru
wybieranie (Windows) 40
rodzaje papieru
wybór (Mac) 43
rozwiązywanie problemów
jakość druku 86
jakość koloru 90
problemy sieciowe 99
problemy z podawaniem papieru 70
przeгляд 67
sieć bezprzewodowa 101
sieć przewodowa 99
sprawdzanie stanu kasety z tonerem 86, 88
zacięcia 74

S

sieci
HP Web Jetadmin 64
obsługiwane 6
sieć bezprzewodowa
rozwiązywanie problemów 101
sieć lokalna (LAN)
lokalizowanie 3
specyfikacja akustyczna 10
specyfikacja elektryczna 10
sterowniki druku, obsługiwane 7
sterowniki, obsługiwane 7
stron na arkuszu
wybieranie (Windows) 40
wybór (Mac) 43
strona główna drukarki HP, korzystanie 56
strony internetowe
HP Web Jetadmin, pobieranie 64
systemy operacyjne, obsługiwane 7

T

tylne drzwiczki
lokalizowanie 3
usuwanie zacięć 82

U

układ pamięci (toner)
lokalizowanie 33
układ pamięci, kasety z tonerem
opis 105, 117
Urządzenia Android
drukowanie z 50, 52
ustawienia ekonomiczne 62
ustawienia sieci IP
konfiguruj 58
ustawienia sieciowe 58
ustawienia sterownika dla komputerów Mac
Przechowywanie zadań 45
ustawienie EconoMode 62, 86
usuwanie
przechowywane zlecenia 45, 49
usuwanie odpadów 125, 127
utrwalacz
zacięcia 84
utyliczacja po upływie okresu eksploatacji 125, 126

W

Wbudowany serwer internetowy (EWS)
funkcje 56
przypisywanie haseł 61
Wbudowany serwer internetowy HP
menu 56
ustawienia 56
Wbudowany serwer internetowy HP (EWS)
funkcje 56
Wi-Fi Direct Print 9
wiele stron na jednym arkuszu
drukowanie (Mac) 43
drukowanie (Windows) 40
witryna internetowa dotycząca oszustw 105, 117
Witryna internetowa HP do zgłaszania oszustw 105, 117
witryny sieci Web
Arkusz danych dotyczących bezpieczeństwa materiału (MSDS) 125, 130
obsługa klienta 105, 124
zgłoszenia oszustw 105, 117
Witryny sieci Web
obsługa klienta 67

wkład z tonerem
ustawienia niskiego poziomu 68
użytkowanie przy niskim stanie 68
wkładanie
papier w podajniku 1 12
papier w podajniku 2 15
papier w podajniku 3 19
wkłady
numery katalogowe 33
recykling 126
wkłady z tonerem
numery katalogowe 33
wyłącz z opóźnieniem
ustawianie 62
wymagania dotyczące przeglądarki
Wbudowany serwer internetowy HP 56
wymagania dotyczące przeglądarki sieci Web
Wbudowany serwer internetowy HP 56
wymagania systemowe
Wbudowany serwer internetowy HP 56
wymiana
Kasety z tonerem 33
wymiary, drukarka 9

Z

z tonerem
wymiana 33
Zabezpieczenie kasety 27, 30
zacięcia
lokalizacje 74, 75
moduł druku dwustronnego 74
Podajnik 1 76
Podajnik 2 79
podajniki na 550 arkuszy 74
pojemnik wyjściowy 74, 82
tylne drzwiczki 82
utrwalacz 84
Zasobnik 1 74
Zasobnik 2 74
zacięcia papieru
lokalizacje 74, 75
moduł druku dwustronnego 74
Podajnik 1 76
Podajnik 2 79
podajniki na 550 arkuszy 74
pojemnik wyjściowy 74, 82
tylne drzwiczki 82

- utrwalacz 84
- Zasobnik 1 74
- Zasobnik 2 74
- zadania, przechowywane
 - drukowanie 45
 - tworzenie (Windows) 45
 - ustawienia dla komputerów
 - Mac 45
 - usuwanie 45, 49
- zakłócenia w sieci
 - bezprowodowej: 101, 104
- Zamawianie
 - materiały eksploatacyjne i akcesoria 25
- zapobieganie podrabianiu materiałów eksploatacyjnych 105, 117
- zarządzanie drukarką
 - przeгляд 55
- zasilanie
 - zużycie 10
- Zasobnik 1
 - zacięcia 74
- Zasobnik 2
 - zacięcia 74