

CZ Pevně věříme, že s používáním našeho výrobku budete spokojeni a zveřejníme Vás k seznámení se s širokou nabídkou produktů naší firmy **MPM**.

DE Wir wünschen Ihnen Zufriedenheit bei der Benutzung unseres Produkts und wir ermutigen Sie, das breitgefächerte Handelsangebot der Firma **MPM** zu nutzen

EE Meie soov on, et te naudite meie toodete kasutamist ja soovitame teil kasutada meie laiaulatuslikku kaubanduslikku pakkumist **MPM**.

EN We wish you satisfaction from using the product and invite you to check a wide range of other **MPM** appliances

ES Le deseamos satisfacción con el uso de nuestro producto y le invitamos a aprovechar la amplia oferta comercial de nuestra empresa **MPM**.

FR Nous vous souhaitons satisfaction avec l'utilisation de notre produit et vous invitons à profiter de l'offre commerciale étendue de notre entreprise **MPM**.

HU Reméljük, termékünk használatával elégedett lesz, és meghívjuk, hogy ismerje meg cégünk széles kereskedelmi kínálatát.

IT Vi auguriamo soddisfazione di utilizzo del nostro prodotto e vi invitiamo a usufruire dell'ampia offerta commerciale della ditta **MPM**.

LT Linkime maloniai naudotis mūsų gaminiu ir kviečiame pasinaudoti plačiu bendrovės komerciniu pasiūlymu **MPM**.

LV Vēlam jums gūtu prieku, lietojot mūsu produktu, un aicinām jūs izmantot mūsu uzņēmuma plašo piedāvājumu. **MPM**.

NL Wij hopen dat u tevreden zult zijn met ons product en heten u van harte welkom om gebruik te maken van ons brede assortiment **MPM**.

PL Życzymy zadowolenia z użytkowania naszego wyrobu i zapraszamy do skorzystania z szerokiej oferty handlowej firmy **MPM**.

RO Vă dorim satisfacție cu utilizarea produsului nostru și vă invităm să profitați de oferta comercială largă a companiei **MPM**.

RU Желаем получить удовольствие от использования нашего продукта и приглашаем воспользоваться широким коммерческим предложением компании **MPM**.

SK Prajeme vám veľa spokojnosti s používaním nášho výrobku a odporúčame vám aj ostatné výrobky z našej bohatej obchodnej ponuky **MPM**.

UA Бажаємо задоволення від користування нашим виробом і запрошуємо скористатися широкою комерційною пропозицією компанії **MPM**.



MMR-20Z & MMR-22Z

MIXÉR S OTOČNOU MÍSOU
MIXER MIT DREHSCHALE
PÖÖRLEVA KAUSIGA MIKSER
HAND MIXER WITH ROTARY BOWL
BATIDORA CON BOL GIRATORIO
MÉLANGEUR À PÂTISSERIE AVEC BOL ROTATIVE
KEVERŐGÉP FORGÓ TÁLLAL
MISCELATORE CON VASCA ROTANTE
MAIŠYTUVAS SU BESISUKANČIU DUBENIU
MIKSERIS AR ROTĖJOŠU BĖDU
MIXER MET DRAAIENDE KOM
MIKSER Z MISAŃ OBROTOWĄ
MIXER CU BOL ROTATIV
МИКСЕР С ВРАЦАЮЩЕЙСЯ МИСКОЙ
MIXÉR S OTOČNOU MISOU
MIKSER З ОБЕРТОВОЮ ЧАШЕЮ

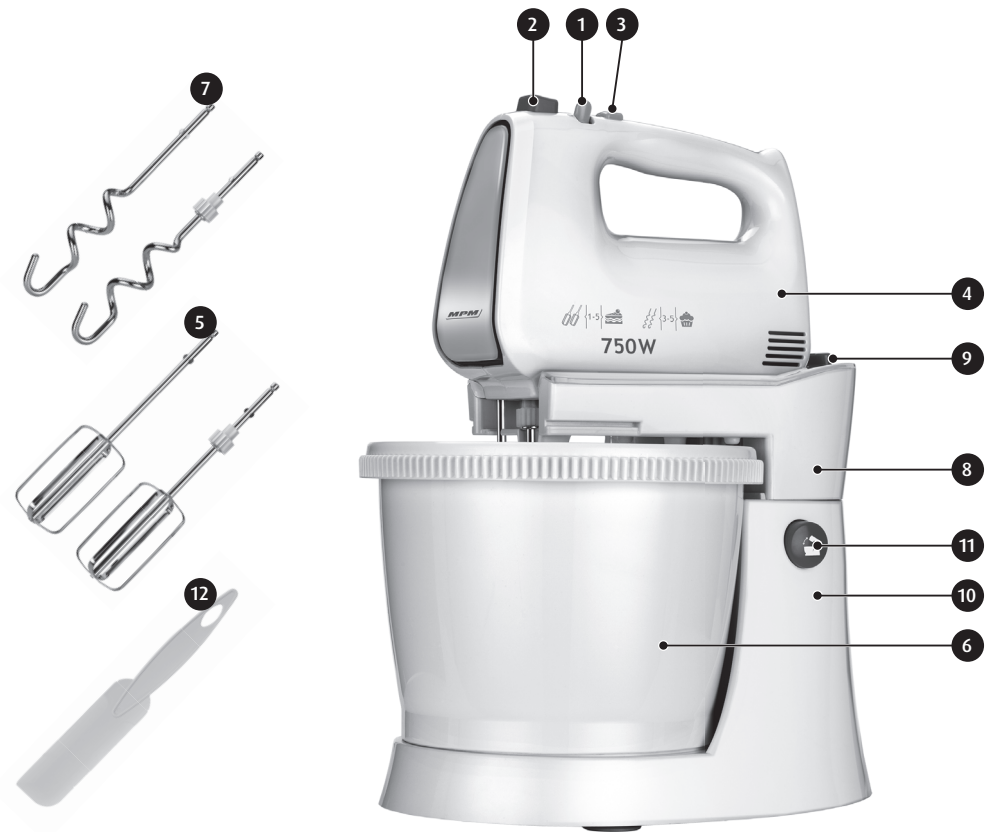


CZ	NÁVOD K OBSLUZE	3
DE	BEDIENUNGSANLEITUNG	7
EE	KASUTUSJUHEND	11
EN	USER MANUAL	15
ES	MANUAL DE INSTRUCCIONES	19
FR	MANUEL DE L'UTILISATEUR	23
HU	HASZNÁLATI UTASÍTÁS	27
IT	MANUALE D'USO	31
LT	VARTOTOJO VADOVAS	35
LV	LIETOTĀJA ROKASGRĀMATA	39
NL	GEbruikersHANDLEIDING	43
PL	INSTRUKCJA OBSŁUGI	47
RO	MANUAL DE UTILIZARE	51
RU	ИНСТРУКЦИЯ ПО ОБСЛУЖИВАНИЮ	55
SK	POUŽÍVATEĽSKÁ PRÍRUČKA	60
UA	ПОСІБНИК КОРИСТУВАЧА	64

MPM agd S.A.
ul. Brzozowa 3, 05-822 Milanówek, Polska
tel.: (22) 380 52 34, fax: (22) 380 52 72, BDO: 000027599

WWW.MPM.PL

PRZED PIERWSZYM UŻYCIEM ZAPOZNAJ SIĘ Z INSTRUKCJĄ OBSŁUGI



BEZPEČNOSTNÍ INSTRUKCE

- Před použitím si prosím pečlivě přečtěte návod k použití.
- Budte obzvláště opatrní, když se v blízkosti zařízení nacházejí děti.
- Nepoužívejte zařízení k jiným účelům, než ke kterým je určeno.
- Použití příslušenství, které není doporučeno výrobcem, může způsobit poškození zařízení nebo nehodu.
- Neponořujte spotřebič, kabel a zástrčku do vody nebo jiných kapalin.
- Nenechávejte zařízení během provozu bez dozoru.
- Odpojte spotřebič od napájení, když jej necháváte bez dozoru a před montáží, demontáží nebo čištěním.
- Poškozené zařízení nepoužívejte, i když je poškozen síťový kabel nebo zástrčka – v takovém případě vraťte zařízení k opravě do autorizovaného servisního střediska.
- Nepoužívejte zařízení venku.
- Nevěšujte napájecí kabel přes ostré hrany a nedovolte, aby se dostal do kontaktu s horkými povrchy.
- Nenechávejte napájecí kabel viset přes okraj stolu/pultu.
- Nedotýkejte se zařízení mokřýma rukama.
- Zařízení je určeno pouze pro domácí použití.
- Nezapomeňte během provozu dodržovat bezpečnou vzdálenost od rotujících částí spotřebiče. Kontakt s nimi může mít za následek zranění osob nebo (i) poškození majetku, např. vytažením volně visících kusů oblečení / šperků apod.
- Čištění zařízení, zejména částí přicházejících do přímého styku s potravinami, by mělo být provedeno před prvním použitím, ihned po ukončení práce nebo v případě, že zařízení nebylo delší dobu používáno - postup je popsán v „ČIŠTĚNÍ A ÚDRŽBA“, „kapitola.
- Před čištěním mixérů a háku je třeba je nejprve odpojit od zařízení!
- Neumísťujte zařízení do blízkosti jiných elektrických spotřebičů, hořáků, sporáků, pečících trub atd.
- Před zahájením práce se vždy ujistěte, že jsou všechny prvky zařízení správně nainstalovány.
- Nepokládejte zařízení na horké povrchy.
- Zařízení mohou používat osoby s omezenými fyzickými, smyslovými nebo duševními schopnostmi, jakož i osoby bez znalostí nebo zkušeností s používáním tohoto typu zařízení za předpokladu, že

jsou pod dohledem nebo byly poučeny o bezpečném používání zařízení. a porozumět souvisejícím rizikům.

- Děti nesmí provádět úklid a údržbu.
- Zařízení nesmí používat děti. Udržujte zařízení a kabel mimo dosah dětí.
- Dávejte pozor na děti, aby si s vybavením/přístrojem nehrály.
- Pokud zařízení necháváte bez dozoru a před montáží, demontáží nebo čištěním, odpojte zařízení od napájení.
- Před výměnou příslušenství nebo před přiblížením se k pohyblivým částem během používání zařízení vypněte.
- Nezapojte zástrčku do síťové zásuvky mokřýma rukama.
- Nevytahujte zástrčku ze zásuvky taháním za kabel.
- Používejte zařízení na hladkém a stabilním povrchu.
- Pro bezpečnost dětí prosím nenechávejte žádné části obalu (plastové sáčky, kartonové krabice, pěnový polystyren atd.) volně přístupné.
- **VAROVÁNÍ! Nenechávejte děti hrát si s fólií. Nebezpečí udušení!**

PŘED PRVNÍM POUŽITÍM

1. Zařízení vyjměte z krabice a sejměte z něj všechny ochranné obaly, fólie apod.
2. Součásti, které přicházejí do styku s potravinami, důkladně umyjte a usušte.

POPIS ZAŘÍZENÍ

- | | |
|--|---|
| 1. Tlačítko pro pětistupňové nastavení rychlosti | 7. Hnětací háky pro hnětení těsta |
| 2. Tlačítko pro uvolnění míchadla | 8. Držák (otočné rameno) |
| 3. Tlačítko „TURBO“ | 9. Tlačítko držáku (uvolnění mixéru z ramene) |
| 4. Hlavní jednotka | 10. Stojan |
| 5. Šlehací metličky pro šlehání pěny | 11. Tlačítko Stand |
| 6. Rotační mísa o objemu 3,0 litru | 12. Lopatky |

Pozor! Druhá otočná mísa je součástí sady MMR-22Z.

POUŽITÍ ŠLEHAČE

1. šlehací metličky ⑤ nebo hnětací háky ⑦ vložte do příslušných otvorů ④ v hlavní jednotce do cvaknutí. Příslušenství vždy vkládejte korunkovým koncem do otvoru na levé straně spotřebiče.
2. Přístroj připojte do elektrické zásuvky.
3. Umístěte mísu ⑥ na stojan.
4. Otevřete držák ⑧ stisknutím tlačítka stojanu ⑪. V krajní poloze se stojan automaticky uzamkne.
5. Namontujte hlavní jednotku s metacími míchadly nebo hákovými míchadly připevněnými k podpěře ⑧. Správná instalace jednotky se projeví zaklapnutím západek.
6. Stiskněte tlačítko stojanu ⑪ a spusťte podpěru ⑧.
7. Přidejte produkty do mísy.
8. Zařízení zapnete přesunutím tlačítka ① z polohy „0“ do polohy „5“.

9. Přístroj je vybaven také tlačítkem „TURBO“ ③, který umožňuje dosažení maximálního výkonu šlehače.
10. Po ukončení šlehání/míchání posuňte vypínač ① do polohy „0“.
11. Přístroj odpojte z elektrické zásuvky.
12. Poté zvedněte držák ⑥ stisknutím tlačítka stojanu ⑩.
13. Chcete-li zařízení vyjmout z držáku ⑥, stiskněte tlačítko držáku ⑨.
14. Šlehací metličky nebo hnětací háky vyjměte ze šlehače stisknutím tlačítka (přepínače) uvolňujícího míchadla ②.

POZOR! Během práce s hnětacími háky pro hnětení těsta se může mouka usazovat na okrajích mísy. Vypněte šlehač a setřete jí gumovou stěrkou.

BEZPEČNOSTNÍ PRVKY

1. Po 3 minutách trvalého provozu šlehač na několik minut odložte, aby mohl vychladnout.
2. Jednorázově nepracujte se šlehačem déle než 3 minut.

ČIŠTĚNÍ A ÚDRŽBA

1. Zástrčku vyjměte ze zásuvky.
2. Kryt přístroje očistěte vlhkým hadříkem.
3. Šlehací metličky nebo hnětací háky umyjte pod tekoucí vodou.
4. Po skončení práce se šlehačem doporučujeme veškeré příslušenství co nejdříve umýt. Umožní to odstranit všechny zbytky potravin, předejdete tak jejich zasychání, díky čemuž je pak mytí mnohem efektivnější a snadnější. Předejdete také množení bakterií.

POZOR! K čištění nepoužívejte žádné ostré předměty, brusné pasty, rozpouštědla, ani jiné silné chemické prostředky - jejich použití by mohlo způsobit poškození mixeru.

POZOR! Neponořujte hlavní jednotku ④ do vody.

PRŮVODCE RYCHLOSTMI ŠLEHAČE

Rychlost	Popis
1	Správná rychlost pro začátek šlehání / hnětení s velkým množstvím příměsí nebo se suchými potravinami, jako je mouka, máslo.
2	Nejlépejší rychlost pro tekutiny a šlehání příměsí do salátů.
3	Hnětení těsta
4	Smetana, cukr, šlehání nepečených těst, dezertů apod.
5	K šlehání vajec, cukrové polevy, přípravě šlehačky apod.
TURBO	Jako v případě rychlosti stupně „5“

TECHNICKÉ PARAMETRY

Technické parametry jsou uvedeny na nominálním štítku výrobku.

Délka napájecího kabelu: 1,0m



POZOR! Firma MPM agd S.A. si vyhrazuje právo na provádění technických změn.

Tato příručka byla strojově přeložena.

V případě pochybností nahlédněte do jeho anglické verze.

Správná likvidace výrobku (použité elektrické nebo elektronické zařízení)

Označení, které je umístováno na výrobku, znamená, že po uplynutí doby životnosti výrobku nesmí být výrobek vyhozen do běžného komunálního odpadu. Použitý spotřebič může mít negativní vliv na životní prostředí a lidské zdraví z důvodu potenciálního obsahu nebezpečných látek, směsí a součástí. Smísení elektrického odpadu s jinými odpady nebo jejich neprofesionální demontáž mohou způsobit uvolňování látek škodlivých pro lidské zdraví i životní prostředí. Použité spotřebiče je nutné předat na určeném sběrném místě zajišťujícím sběr elektroodpadu. Pro podrobné informace týkající se místa sběru starých elektronických a elektrických spotřebičů je uživatel povinen kontaktovat obecní sběrné místo nebo závod na zpracování použitých spotřebičů.

SICHERHEITSHINWEISE

- Bitte lesen Sie die Bedienungsanleitung vor der Verwendung sorgfältig durch.
- Seien Sie besonders vorsichtig, wenn sich Kinder in der Nähe des Geräts aufhalten.
- Benutzen Sie das Gerät nicht zweckentfremdet.
- Die Verwendung von nicht vom Hersteller empfohlenem Zubehör kann zu Schäden am Gerät oder einem Unfall führen.
- Tauchen Sie das Gerät, das Kabel und den Stecker nicht in Wasser oder andere Flüssigkeiten.
- Lassen Sie das Gerät während des Betriebs nicht unbeaufsichtigt.
- Trennen Sie das Gerät vom Stromnetz, wenn Sie es unbeaufsichtigt lassen und bevor Sie es zusammenbauen, demontieren oder reinigen.
- Benutzen Sie ein beschädigtes Gerät nicht, auch wenn das Netzkabel oder der Stecker beschädigt ist. Geben Sie das Gerät in diesem Fall zur Reparatur an ein autorisiertes Servicecenter zurück.
- Benutzen Sie das Gerät nicht im Freien.
- Hängen Sie das Netzkabel nicht über scharfe Kanten und lassen Sie es nicht mit heißen Oberflächen in Berührung kommen.
- Lassen Sie das Netzkabel nicht über die Tisch-/Thekenkante hängen.
- Berühren Sie das Gerät nicht mit nassen Händen.
- Das Gerät ist nur für den Heimgebrauch bestimmt.
- Achten Sie darauf, dass Sie während des Betriebs einen sicheren Abstand zu den rotierenden Teilen des Geräts einhalten. Der Kontakt mit ihnen kann zu Verletzungen oder (i) Sachschäden führen, z. B. durch Herausziehen von lose hängenden Kleidungsstücken/Schmuckstücken usw.
- Die Reinigung des Gerätes, insbesondere der Teile, die direkt mit Lebensmitteln in Berührung kommen, sollte vor dem ersten Gebrauch, unmittelbar nach Abschluss der Arbeiten oder wenn das Gerät längere Zeit nicht verwendet wurde, durchgeführt werden – die Vorgehensweise ist im Kapitel „REINIGUNG UND WARTUNG“ beschrieben, Kapitel.
- Vor der Reinigung der Rührwerke und des Hakens müssen diese zunächst vom Gerät getrennt werden!
- Stellen Sie das Gerät nicht in der Nähe anderer Elektrogeräte, Brenner, Herde, Öfen usw. auf.

- Stellen Sie stets sicher, dass alle Elemente des Geräts ordnungsgemäß installiert sind, bevor Sie mit der Arbeit beginnen.
- Stellen Sie das Gerät nicht auf heiße Oberflächen.
- Das Gerät kann von Personen mit eingeschränkten physischen, sensorischen oder geistigen Fähigkeiten sowie von Personen ohne Kenntnisse oder Erfahrung im Umgang mit dieser Art von Geräten verwendet werden, sofern sie beaufsichtigt werden oder in die sichere Verwendung des Geräts eingewiesen wurden und das damit verbundene Risiko verstehen.
- Kinder dürfen keine Reinigungs- und Wartungsarbeiten durchführen.
- Das Gerät darf nicht von Kindern benutzt werden. Bewahren Sie das Gerät und das Kabel außerhalb der Reichweite von Kindern auf.
- Achten Sie auf Kinder, damit diese nicht mit dem Gerät/Gerät spielen.
- Trennen Sie das Gerät vom Stromnetz, wenn Sie es unbeaufsichtigt lassen und bevor Sie es zusammenbauen, demontieren oder reinigen.
- Schalten Sie das Gerät aus, bevor Sie Zubehör wechseln oder sich während des Gebrauchs beweglichen Teilen nähern.
- Stecken Sie den Stecker nicht mit nassen Händen in die Steckdose.
- Ziehen Sie den Stecker nicht durch Ziehen am Kabel aus der Steckdose.
- Benutzen Sie das Gerät auf einer glatten und stabilen Oberfläche.
- Bitte lassen Sie zur Sicherheit von Kindern keine Teile der Verpackung (Plastiktüten, Kartonagen, Styroporschaum etc.) frei zugänglich.
- **WARNUNG! Lassen Sie Kinder nicht mit der Folie spielen. Erstickungsgefahr!**

VOR DEM ERSTEN GEBRAUCH

1. Gerät aus der Schachtel herausnehmen, alle Schutzelemente aus Pappe und Folie abnehmen.
2. Gerät, insbesondere seine lebensmittelechten Elemente, sorgfältig waschen und abtrocknen.

BESCHREIBUNG DES GERÄTS

- | | |
|------------------------------------|--|
| 1. 5-Stufen-Geschwindigkeitsregler | 8. Halterung (Schwenkarm) |
| 2. Auswurf Taste | 9. Halterungstaste zum Entriegeln des Rührgeräts |
| 3. Turbo Taste | 10. Ständer |
| 4. Grundgerät | 11. Ständertaste |
| 5. Schneebesens | 12. Küchenspatel |
| 6. 3,0l-Drehschüssel | |
| 7. Knethaken zum Kneten von Teig | |

Achtung! Das Set MMR-22Z umfasst eine zweite Rührschüssel.

GEBRAUCHSANWEISUNG

1. Setzen Sie die Rührbesen **5** bzw. Knethaken **7** in die entsprechenden Öffnungen des Grundgeräts **4** ein, bis sie einrasten. Setzen Sie die Zubehörteile mit dem Ende mit Ring immer in die linke Öffnung des Geräts ein.
2. Schließen Sie das Gerät an eine Stromquelle an.
3. Setzen Sie die Schüssel **6** auf dem Ständer.
4. Entriegeln Sie die Halterung **8**, indem Sie auf die Taste **11** drücken. In der äußersten Arbeitsposition wird die Halterung automatisch verriegelt.
5. Setzen Sie das Grundgerät mit eingesetzten Rührbesen bzw. Knethaken in die Halterung **8**. Die richtige Lage des Geräts wird durch das Einrasten der Griffe angezeigt.
6. Drücken Sie die Ständertaste **11** und senken Sie die Halterung **8**.
7. Geben Sie die Zutaten in die Schüssel.
8. Schalten Sie das Gerät ein, indem Sie den Geschwindigkeitsregler **1** von „0“ nach „5“ bewegen.
9. Das Gerät ist mit der Turbo Taste **3** ausgestattet, mit dem Sie das Gerät auf Höchstleistung bringen.
10. Nach Arbeitsende bringen Sie den Regler **1** in die Position „0“.
11. Schalten Sie das Gerät von der Stromquelle ab.
12. Heben Sie anschließend die Halterung **8**, indem Sie die Ständertaste **11** drücken.
13. Um das Gerät aus der Halterung **8** zu entnehmen, drücken Sie die Halterungstaste **9**.
14. Um Rührbesen bzw. Knethaken freizugeben, drücken Sie die Auswurf Taste **2**.

ACHTUNG! Während des Knetens mit Knethaken kann sich Mehl an den Rändern der Schüssel festsetzen. Entfernen Sie es mit einem Spachtel, nachdem Sie das Gerät ausgeschaltet haben.

SICHERHEITSMASSNAHMEN

1. Das Gerät ist nach 3 Minuten Dauerbetrieb zum Abkühlen abzustellen.
2. Niemals länger als 3 Minuten lang dauerhaft betreiben.

REINIGUNG UND WARTUNG

1. Stecker aus der Steckdose ziehen.
2. Gehäuse mit einem feuchten Lappen reinigen.
3. Schneebesen/Kneithaken unter laufendem Wasser reinigen. Metallteile nicht im Geschirrspüler waschen. Aggressive Putzmittel, die in Geräten dieser Art benutzt werden, bewirken dass diese Teile mit der Zeit verdunkeln. Sie sind mit traditionellen Geschirrspülmitteln manuell zu reinigen. Spülen und abtrocknen.
4. Das Zubehör ist sofort nach Abschluss des Gerätetriebs zu reinigen. So können alle Rückstände entfernt und die Absetzung von Trockenresten vermieden werden. Dadurch wird die Reinigung effektiver und einfacher und das Risiko von Bakterienentwicklung vermindert.

ACHTUNG! Keine scharfen Gegenstände, Scheuermittel, Lösungsmittel oder aggressiven chemischen Stoffe bei der Reinigung verwenden, die das Gerät ansonsten beschädigen könnten.

ACHTUNG! Auf Grund bestehender Stromschlaggefahr Gerät weder in Wasser eintauchen noch mit Wasser waschen.

GESCHWINDIGKEITSSTUFEN

GESCHWINDIGKEIT	Beschreibung
1	Gute Geschwindigkeit zum Beginn des Gerätetriebs und einer großen Menge unterschiedlicher Zutaten oder trockener Lebensmittel wie Mehl, Butter.
2	Beste Geschwindigkeit zum Rühren von Flüssigkeiten und Salatzutaten.
3	Teigrühren
4	Sahne und Zucker, Quirlen noch nicht gebackener Kuchen, Desserts etc.
5	Zum Quirlen, zur Zubereitung von Zuckerüberguss, Sahne etc.
TURBO	Wie bei Geschwindigkeitsstufe „5“

TECHNISCHE DATEN

Technische Parameter des Gerätes sind vom Typenschild zu entnehmen.

Länge des Versorgungskabels: 1,0 m



ANMERKUNG: Firma MPM agd S.A. behält sich das Recht auf technische Änderungen vor.

Ordnungsgemäße Entsorgung des Produkts (Elektro- und Elektronikmüll)



Die Kennzeichnung auf dem Produkt weist darauf hin, dass das Produkt nach Ablauf seiner Lebensdauer nicht zusammen mit anderen Haushaltsabfällen entsorgt werden darf. Gebrauchte Geräte können sich wegen des potentiellen Gehalts gefährlicher Stoffe, Gemische und Bauteile nachteilig auf die Umwelt und menschliche Gesundheit auswirken. Das Vermischen von Elektromüll mit anderen Abfällen bzw. sein nicht sachgerechter Ausbau kann zur Freisetzung umwelt- und gesundheitsschädlicher Stoffe führen. Das gebrauchte Gerät ist bei einer Sammelstelle für Elektro- und Elektronikschrott zu entsorgen. Für detaillierte Informationen zu Sammelstellen für Elektro- und Elektronikschrott wenden Sie sich bitte an Ihre örtliche Wertstoffsammelstelle oder Schrottbehandlungsanlage.

OHUTUSJUHISED KASUTAMISEKS

- Enne kasutamist lugege hoolikalt kasutusjuhendit.
- Olge eriti ettevaatlik, kui lapsed on seadme läheduses.
- Ärge kasutage seadet muuks otstarbeks kui see on ette nähtud.
- Tootja poolt mittesoovitatud tarvikute kasutamine võib põhjustada seadme kahjustusi või õnnetusi.
- Ärge kastke seadet, kaablit või pistikut vette või muudesse vedelikesse.
- Ärge jätke seadet töö ajal järelevalveta.
- Ühendage seade vooluvõrgust lahti, kui jätate selle järelevalveta ja enne paigaldamist, demonteerimist või puhastamist.
- Ärge kasutage kahjustatud seadet, isegi kui võrgukaabel või pistik on kahjustatud - sellisel juhul laske seade volitatud teeninduskeskuses parandada.
- Ärge kasutage seadet välitingimustes.
- Ärge riputage toitejuhet teravate servade külge ega laske sellel kokku puutuda kuumade pindadega.
- Ärge laske toitejuhtmel laua/töölaua servast alla rippuda.
- Ärge puudutage seadet märgade kätega.
- Seade on mõeldud ainult koduseks kasutamiseks.
- Ärge unustage, et hoida seadme töö ajal ohutusse kaugusesse seadme pöörlevatest osadest. Kokkupuude nendega võib põhjustada kehavigastusi või i) varakahjustusi, nt lahtiselt rippuvate riideesemete/ehete jne. väljatõmbamisel.
- Seadme, eelkõige toiduga otseselt kokkupuutuvate osade puhastamine tuleb teostada enne esmakordset kasutamist, kohe pärast kasutamist või kui seadet ei ole pikka aega kasutatud - protseduur on kirjeldatud peatükis "PUHASTUS JA HOOLDUS".
- Enne segistite ja konksu puhastamist tuleb need kõigepealt masinast lahti ühendada!
- Ärge asetage seadet teiste elektriseadmete, pliitide, pliitide, ahjude jne lähedusse.
- Enne tööde alustamist veenduge alati, et kõik seadme osad on õigesti paigaldatud.
- Ärge asetage seadet kuumadele pindadele.
- Seadet võivad kasutada piiratud füüsiliste, sensoorsete või vaimsete võimetega isikud või isikud, kellel puuduvad teadmised või

kogemused seda tüüpi seadmete kasutamisest, tingimusel, et neid juhendatakse või õpetatakse seadme ohutuks kasutamiseks ja nad mõistavad sellega seotud riske.

- Seadet ei tohi kasutada lapsed. Hoidke seade ja kaabel lastele kättesaamatus kohas.
- Lapsed ei tohi teha puhastus- ja hooldustöid.
- Hoidke lastel silma peal, et nad ei mängiks seadmete/seadmetega.
- Ühendage seade vooluvõrgust lahti, kui jätate selle järelevalveta ja enne paigaldamist, demonteerimist või puhastamist.
- Enne seadme vahetamist või enne liikuvate osade lähenemist seadme kasutamise ajal lülitage seade välja.
- Ärge ühendage pistikut pistikupesasse märgade kätega.
- Ärge tõmmake pistikut pistikupesast välja, tõmmates juhtmest.
- Kasutage seadet siledal ja stabiilsel pinnal.
- Palun ärge jätke laste ohutuse huvides pakendi vabalt ligipääsetavaid osi (kilekotid, pappkarbid, polüstüreen jne).
- **HOIATUS! Ärge lubage lastel filmiga mängida. Hukkmisoh!**

ENNE ESMAKORDSET KASUTAMIST

1. Võtke seade karbist välja ja eemaldage kogu seda kaitsev papp ja foolium.
2. Peske ja kuivatage põhjalikult esemed, mis puutuvad toiduga otseselt kokku.

SEADME KIRJELDUS

- | | |
|---|--|
| 1. Nupp 5-astmeliseks kiiruse reguleerimiseks | 7. Konksuga segistid taina sõtkumiseks |
| 2. Segisti vabastamisnupp | 8. Konsool (pöörlev käsi) |
| 3. Turbo" nupp | 9. Konsooli nupp (segisti vabastamine käe küljest) |
| 4. Põhiüksus | 10. Stend |
| 5. Viskesegajad vahu löömiseks | 11. Nupp seisma jäämise nupp |
| 6. Pöörlev kaus mahutavusega 3,0 liitrit | 12. Vane |

Tähelepanu! Teine pöörlev kaus kuulub MMR-22Z komplekti.

SEGISTI KASUTAMINE

1. Paigaldage vispeseajad **5** või konksu segajad **7** põhiseadme **4** vastavatesse aukudesse nii, et saate tunda vastupanu. Sisestage tarvik alati krooniga seadme vasakul pool asuvasse avasse.
2. Ühendage seade vooluallikaga.
3. Asetage kaus **6** alusele.
4. Avage klamber **8**, vajutades aluse nuppu **11**. Äärmises asendis lukustub statiiv automaatselt.
5. Paigaldage põhiüksus koos **6**-toe külge kinnitatud vispli- või konksu segistitega. Seadme õigest paigaldamisest annab märku sulgurite lukustumine.
6. Vajutage aluse nuppu **11** ja laske tugi **8** alla.

7. Lisage tooted kaussi.
8. Lülitage seade sisse, liigutades nuppu ❶ asendist "0" asendisse "5".
9. Seade on varustatud TURBO ❸ nupuga, mis võimaldab seadme maksimaalset võimsust.
10. Kui olete lõpetanud, viige nupp ❶ asendisse "0".
11. Ühendage seade vooluallikaga.
12. Seejärel tõstke klamber ❷, vajutades statiivi nuppu ❹.
13. Seadme eemaldamiseks klambrit ❷ vajutage klambri nuppu ❹.
14. Eemaldage vispel või konksu segisti, vajutades segisti vabastamisnuppu ❺.

TÄHELEPANU! Kui segate taignakonsuga, võib jahu koguneda kausi servadele. Pärast segisti väljalülitamist tuleb see spaatliga üles võtta.

TURVAMEETMED

1. Pärast 3 minutit pidevat kasutamist jätke seade paariks minutiks jahtuma.
2. Ärge töötage rohkem kui 3 minutit korraga.

PUHASTAMINE JA HOOLDAMINE

1. Tõmmake pistik pistikupesast välja.
2. Puhastage seadme korpus niiske lapiga.
3. Puhastage vispel või konksu segisti jooksva vee all.
4. Soovitav on tarvikud puhastada kohe, kui olete seadmega töötamise lõpetanud. See eemaldab kõik jäägid, takistab jääkainete kuivamist, mis muudab pesemise tõhusamaks ja lihtsamaks, ning hoiab ära bakterite paljunemise.

TÄHELEPANU! Puhastamiseks ei tohi kasutada teravaid esemeid, abrasiivseid pastasid, lahusteid ega muid tugevaid kemikaale - nende kasutamine võib kahjustada seadet.

TÄHELEPANU! Ärge kastke peaseadet ❹ vette.

SEGISTI KIIRUSE JUHEND

KIIRUS	KIRJELDUS
1	Hea kiirus masinaga alustamiseks, kui on palju koostisosi või kuiva toitu, näiteks jahu, või.
2	Parim kiirus vedelike ja salati koostisosade segamiseks.
3	Kookide segamine
4	Koor ja suhkur, küpsetamata kookide, magustoitude vahustamine jne.
5	Munade, jäätise, vahukoore jne vahustamiseks.
TURBO	Nagu kiiruse "5" puhul

TEHNILISED SPETSIFIKATSIOONID

Tehnilised andmed on esitatud toote tüübisildil.

Võrgukaabli pikkus: 1,0 m.



TÄHELEPANU! MPM agd S.A. jätab endale õiguse teha tehnilisi muudatusi.

*Käesolev kasutusjuhend on masintõlgitud.
Kahtluse korral vaadake palun selle ingliskeelset versiooni.*

Toote nõuetekohane kõrvaldamine (kasutatud elektri- ja elektroonikaseadmed)



Tootele paigutatud märgistus näitab, et toodet ei tohi selle kasutusaja lõppedes visata ära koos muude olmejäätmetega. Kasutatud seadmed võivad potentsiaalselt ohtlike ainete, segude ja komponentide sisalduse tõttu avaldada negatiivset mõju keskkonnale ja inimeste tervisele. Elektrijäätmete segamine muude jäätmetega või nende ebaprofessionaalne lahtivõtmine võib põhjustada tervisele ja keskkonnale kahjulike ainete eraldumist. Kasutatud seade tuleb toimetada kasutatud elektri- ja elektroonikaseadmete kogumispunkti. Üksikasjaliku teabe saamiseks elektri- ja elektroonikajäätmete tagastamise koha kohta tuleb kasutajal pöörduda kohalikkude kasutatud seadmete kogumispunkti või jäätmekäitlusettevõttesse.

SAFETY INSTRUCTIONS

- Read the instructions carefully before use.
- Take special care when children are near the device.
- Do not use the device for purposes other than those for which it was intended.
- Use of accessories not recommended by the manufacturer may cause damage to the device or personal injury.
- Do not immerse the device, cable or charger in water or other liquids.
- Do not leave the device unattended during operation.
- Disconnect the device from the power supply each time when the device is left unattended and before any assembling, disassembling, or cleaning works.
- Never use a damaged device, including one with a damaged cord or plug, in which case have it repaired at an authorised service centre.
- Do not use the device outdoors.
- Do not hang the power cable on sharp edges or allow it to come into contact with hot surfaces.
- Do not let the power cord hang over the edge of the table/counter.
- Do not touch the device with wet hands.
- The device is intended for domestic use only.
- Remember to keep a safe distance from rotating parts of the appliance during operation. Contact with them may result in personal injury or (i) damage to property, e.g. by pulling out loosely hanging items of clothing / jewellery etc.
- Clean the device, in particular parts being in direct contact with food, before first use, immediately after finishing work and if the device has not been used for a long time. The procedure is described in details in the "CLEANING AND MAINTENANCE" section.
- Before cleaning the stirrers and hook, they must first be removed from the device!
- Do not place the device near other electric cookers, burners, ovens, etc.
- Always ensure that all parts of the device are correctly fitted before starting work.
- Do not place the device on a hot surface.

- The device may be used by people with reduced physical, sensory or mental abilities, as well as those without prior knowledge or experience in using such types of device, provided that they either are supervised or have been instructed and fully understood the training content.
- Children are not allowed to perform cleaning and maintenance tasks.
- The device must be kept away from children. Keep the device and cable out of the reach of children.
- Children should be supervised to ensure that they do not play with the equipment/device.
- Disconnect the device from the power supply each time when the device is left unattended and before any assembling, disassembling, or cleaning works.
- Turn off the device before making any changes in equipment or before approaching any moving parts during use.
- Do not connect the plug to the power socket with wet hands.
- Do not pull the plug out of the power socket by pulling the cord.
- Use the device on a smooth and stable surface.
- For the safety of children, please do not leave freely accessible parts of the packaging (plastic bags, cardboard boxes, polystyrene, etc.).
- **WARNING! Do not allow children to play with the film. Danger of suffocation!**

BEFORE FIRST USE

1. Take the appliance out of the box, remove all protective cardboards and foil.
2. Wash the parts which come in contact with the food.

APPLIANCE DESCRIPTION

- | | |
|---|--------------------------------|
| 1. Control knob, 5-stage speed regulation | 7. Dough hook for mixing dough |
| 2. Mixer release button | 8. Bracket |
| 3. Turbo button | 9. Bracket button |
| 4. Main unit | 10. Stand |
| 5. Whisk for whipping cream | 11. Stand button |
| 6. Rotary bowl with a volume of 3,0 l | 12. Spatula |

Note! Second rotary bowl is included in MMR-22Z equipment.

USE OF THE MIXER

1. Mount beating mixer arms **5** or hook mixer arms **7** in right holes of the main unit **2** until stop. Always insert accessories with the end with the crown on the left side of the device.
2. Connect the mixer to the power.
3. Place the bowl **6** on the stand.
4. Open the support **8** by pressing the stand button **11**. In extreme position the stand will lock automatically.
5. Install the main unit with mounted beating mixer arms or hook mixer arms on the support **8**. Snap of fastenings indicates that the mixer has been mounted correctly.
6. Press the stand button **11** and lower the support **8**.
7. Add products to the bowl.
8. Turn the mixer on by moving the button **1** from „0” to „5” position
9. The mixer is equipped with movable TURBO button **3** which allows to obtain maximum power of the mixer.
10. After finished work, move the button **1** to „0” position.
11. Disconnect the mixer from the power.
12. Then, lift the support **8** by pressing the stand button **11**.
13. In order to remove the mixer from the support **8** press the support button **9**.
14. Remove beating mixer arms or hook mixer arms by pressing the release button of the mixer arm **2**.

ATTENTION! During mixing with hook mixer arms to make pastry, flour may deposit on the edges of the bowl. Turn the mixer off and remove it using the spatula.

SAFETY PRECAUTIONS

1. After 3 minutes of continuous use, put away the appliance for a few minutes to cool down.
2. Do not use the appliance longer than 3 minutes at a time.

CLEANING AND MAINTENANCE

1. Unplug the appliance.
2. Clean the housing with a damp cloth.
3. Wash the whisks or dough hooks under running water. Rinse and dry.
4. It is recommended to clean the accessories as soon as you have finished using the appliance. This will allow to remove deposited sediments. It prevents the leftovers from drying out, which makes cleaning more effective and easier, it also prevents bacteria from reproducing.

NOTE! Do not clean the appliance using sharp items, abrasive pastes, solvents and other strong chemical agents which may cause damage to the appliance.

NOTE! To avoid the risk of electric shock, do not clean the appliance with water and do not immerse it in water.

SPEED LEVELS	DESCRIPTION
1	Good speed for dry food flour, butter and potatoes
2	Use for salat and vegetables
3	Use for cake, paste and bread
4	Use for dessert, sweet, pudding, ice-cream
5	Use for eggs, cream
TURBO	Just like speed „5”

TECHNICAL DATA

The technical parameters are given on the data plate of the product.

Power cord length: 1,0 m



ATTENTION! MPM agd S.A. reserves its rights to modify the technical data.

Proper disposal of the product (waste electrical and electronic equipment)



Marking on the product indicates that after the service-life of the product expires, it should not be disposed with other type of municipal waste. Used equipment may have a negative impact on the environment and health of people due to potentially containing hazardous substances, mixtures and components. Mixing electric waste with other types of waste or disassembling those in an unprofessional manner may cause a release of substances that are hazardous to the environment and health. Used equipment should be handed-over to a point for collection of electric waste. In order to obtain detailed information regarding the electric waste collection points, the user should contact the municipal point of electric waste collection or used equipment processing department.

INSTRUCCIONES DE USO

- Lea atentamente el manual de instrucciones antes de utilizar el aparato.
- Tenga especial cuidado cuando haya niños cerca del aparato.
- No utilice el aparato para fines distintos de los previstos.
- El uso de accesorios no recomendados por el fabricante puede provocar daños en el aparato o un accidente.
- No sumerja el aparato, el cable o el enchufe en agua u otros líquidos.
- No deje el aparato sin vigilancia durante su funcionamiento.
- Desconecte el aparato de la red eléctrica si lo deja sin vigilancia y antes de montarlo, desmontarlo o limpiarlo.
- No utilice un aparato dañado, aunque el cable de alimentación o el enchufe estén dañados - en este caso, haga reparar el aparato en un centro de servicio autorizado.
- No utilice el aparato al aire libre.
- No cuelgue el cable de alimentación de bordes afilados ni permita que entre en contacto con superficies calientes.
- No deje que el cable de alimentación cuelgue del borde de la mesa/encimera.
- No toque el aparato con las manos mojadas.
- El aparato está destinado exclusivamente al uso doméstico.
- Recuerde mantener una distancia de seguridad con las piezas giratorias del aparato durante su funcionamiento. El contacto con ellas puede provocar lesiones personales o (i) daños materiales, por ejemplo, al arrancar prendas de vestir / joyas que cuelguen sueltas, etc.
- La limpieza del aparato, en particular de las partes en contacto directo con los alimentos, debe realizarse antes del primer uso, inmediatamente después del uso o si el aparato no se ha utilizado durante mucho tiempo - el procedimiento se describe en el capítulo "LIMPIEZA Y MANTENIMIENTO".
- Antes de limpiar los agitadores y el gancho, deben desconectarse de la máquina.
- No coloque el aparato cerca de otros aparatos eléctricos, quemadores, cocinas, hornos, etc.
- Asegúrese siempre de que todos los componentes del aparato están correctamente instalados antes de empezar a trabajar.

- No coloque el aparato sobre superficies calientes.
- El aparato puede ser utilizado por personas con capacidades físicas, sensoriales o mentales limitadas, o sin conocimientos o experiencia en el uso de este tipo de aparatos, siempre que sean supervisadas o instruidas en el uso seguro del aparato y comprendan los riesgos que conlleva.
- No se permite que los niños realicen tareas de limpieza y mantenimiento.
- El aparato no debe ser utilizado por niños. Mantenga el aparato y el cable fuera del alcance de los niños.
- Vigile a los niños para que no jueguen con el equipo/dispositivo.
- Desconecte el aparato de la red eléctrica si lo deja sin vigilancia y antes de montarlo, desmontarlo o limpiarlo.
- Apague la unidad antes de cambiar el equipo o antes de acercarse a piezas móviles durante su uso.
- No conecte el enchufe a la toma de corriente con las manos mojadas.
- No extraiga el enchufe de la toma de corriente tirando del cable.
- Utilice la unidad sobre una superficie lisa y estable.
- Para la seguridad de los niños, se ruega no dejar partes del embalaje libremente accesibles (bolsas de plástico, cajas de cartón, poliestireno, etc.).
- **¡AVISO! No permita que los niños jueguen con la película. ¡Peligro de asfixia!**

ANTES DEL PRIMER USO

1. Sacar el aparato de la caja y retirar todo el cartón y el papel de aluminio que lo protegen.
2. Lave y seque a fondo los objetos que entren en contacto directo con los alimentos.

DESCRIPCIÓN DEL DISPOSITIVO

- | | |
|---|---|
| 1. Botón para ajustar la velocidad en 5 niveles | 7. Ganchos agitadores para amasar |
| 2. Botón de desbloqueo del agitador | 8. Soporte (brazo giratorio) |
| 3. Botón "Turbo" | 9. Botón del soporte (liberación del mezclador del brazo) |
| 4. Unidad principal | 10. Stand |
| 5. Batidores para batir la espuma | 11. Botón de pie |
| 6. Cubeta giratoria de 3,0 litros de capacidad | 12. Veleta |

¡Atención! El kit MMR-22Z incluye una segunda cubeta giratoria.

USO DE LA MEZCLADORA

1. Encaje los agitadores de batidor **5** o los agitadores de gancho **7** en los orificios correspondientes de la unidad principal **4** de modo que pueda notar la resistencia. Introduzca siempre el accesorio con el extremo en forma de corona en la abertura del lado izquierdo del aparato.
2. Conecte el dispositivo a una fuente de alimentación.
3. Coloque el bol **6** en el soporte.
4. Abra el soporte **8** pulsando el botón del soporte **11**. En su posición extrema, el caballete se bloquea automáticamente.
5. Monte la unidad principal con los agitadores batidores o los agitadores de gancho fijados al soporte **8**. La correcta instalación de la unidad se indicará por el enclavamiento de los cierres.
6. Pulse el botón del soporte **11** y baje el soporte **8**.
7. Añadir los productos al bol.
8. Encienda el aparato moviendo el botón **1** de la posición "0" a "5".
9. La unidad está equipada con un botón TURBO **3**, que permite la máxima potencia de la unidad.
10. Cuando haya terminado, mueva el botón **1** a la posición "0".
11. Conecte el dispositivo a una fuente de alimentación.
12. A continuación, levante el soporte **8** pulsando el botón del soporte **11**.
13. Para retirar el dispositivo del soporte **8** pulse el botón del soporte **9**.
14. Retire el batidor o los agitadores de gancho pulsando el botón de liberación del agitador **2**.

¡ATENCIÓN! Al mezclar con una amasadora de gancho, la harina puede acumularse en los bordes del bol. Debe recogerse con una espátula después de apagar la batidora.

MEDIDAS DE SEGURIDAD

1. Después de 3 minutos de uso continuo, deje que la unidad se enfríe durante unos minutos.
2. No trabaje más de 3 minutos seguidos.

LIMPIEZA Y MANTENIMIENTO

1. Extrae el enchufe de la toma de corriente.
2. Limpie la carcasa del aparato con un paño húmedo.
3. Limpie el batidor o los agitadores de gancho bajo el grifo.
4. Es aconsejable limpiar los accesorios inmediatamente después de terminar de trabajar con el aparato. Esto eliminará cualquier depósito persistente, evitará que los residuos se sequen, lo que hará que el lavado sea más eficaz y fácil, y evitará que las bacterias se multipliquen.

¡ATENCIÓN! No utilices objetos afilados, abrillantadores abrasivos, disolventes u otros productos químicos fuertes para la limpieza; su uso puede dañar el dispositivo.

¡ATENCIÓN! No sumerja la unidad principal ④ en agua.

GUÍA DE VELOCIDAD DE LA BATIDORA

VELOCIDAD	DESCRIPCIÓN
1	Buena velocidad para empezar con una máquina con muchos ingredientes o alimentos secos como harina, mantequilla.
2	La mejor velocidad para líquidos y para mezclar ingredientes de ensaladas.
3	Mezcla de pasteles
4	Nata y azúcar, batido de pasteles sin hornear, postres, etc.
5	Para batir huevos, glaseado, nata montada, etc.
TURBO	Como en el caso de la velocidad "5"

DATOS TÉCNICOS

Los parámetros técnicos se presentan en la placa de identificación del producto.

Longitud del cable de red: M 1,0



¡ATENCIÓN! La empresa MPM agd S.A. se reserva el derecho a realizar cambios técnicos.

*Este manual ha sido traducido a máquina.
En caso de duda, consulte su versión en inglés.*

Eliminación correcta del producto (aparatos eléctricos y electrónicos usados)



La etiqueta colocada en el producto indica que el producto no debe desecharse después de la vida útil con otros residuos domésticos. El aparato usado puede tener efectos nocivos sobre el medio ambiente y la salud de personas, debido al posible contenido de sustancias, mezclas y componentes peligrosos. La mezcla de los desechos electrónicos con otros residuos o su desmontaje no profesional puede dar lugar a la liberación de sustancias nocivas para la salud y el medio ambiente. El aparato usado deberá entregarse al punto de recepción de los residuos de aparatos eléctricos y electrónicos usados. Con el fin de obtener información detallada sobre el lugar de entrega de los residuos de aparatos eléctricos y electrónicos, el usuario deberá ponerse en contacto con el punto de recogida municipal de aparatos usados o con la planta procesadora de aparatos usados.

CONSIGNES DE SÉCURITÉ

- Veuillez lire attentivement le mode d'emploi avant utilisation.
- Soyez particulièrement prudent lorsque des enfants se trouvent à proximité de l'appareil.
- N'utilisez pas l'appareil à des fins autres que celles prévues.
- L'utilisation d'accessoires non recommandés par le fabricant peut endommager l'appareil ou provoquer un accident.
- Ne plongez pas l'appareil, le cordon et la fiche dans l'eau ou d'autres liquides.
- Ne laissez pas l'appareil sans surveillance pendant son fonctionnement.
- Débranchez l'appareil de l'alimentation électrique lorsque vous le laissez sans surveillance et avant le montage, le démontage ou le nettoyage.
- N'utilisez pas un appareil endommagé, même si le cordon d'alimentation ou la fiche est endommagé - dans ce cas, renvoyez l'appareil à un point de service agréé pour réparation.
- N'utilisez pas l'appareil à l'extérieur.
- Ne suspendez pas le cordon d'alimentation sur des bords tranchants et ne le laissez pas entrer en contact avec des surfaces chaudes.
- Ne laissez pas le cordon d'alimentation pendre du bord de la table/comptoir.
- Ne touchez pas l'appareil avec les mains mouillées.
- L'appareil est destiné à un usage domestique uniquement.
- N'oubliez pas de vous tenir à distance des pièces rotatives de l'appareil pendant son fonctionnement. Tout contact avec ces pièces peut entraîner des blessures ou (i) des dommages matériels, par exemple en arrachant des vêtements/bijoux mal accrochés, etc.
- Le nettoyage de l'appareil, en particulier des pièces en contact direct avec les aliments, doit être effectué avant la première utilisation, immédiatement après la fin des travaux ou si l'appareil n'a pas été utilisé pendant une longue période - la procédure est décrite dans le «NETTOYAGE ET ENTRETIEN» chapitre.
- Avant de nettoyer les mélangeurs et le crochet, ils doivent d'abord être déconnectés de l'appareil !
- Ne placez pas l'appareil à proximité d'autres appareils électriques, brûleurs, cuisinières, fours, etc.

- Assurez-vous toujours que tous les éléments de l'appareil sont correctement installés avant de commencer à travailler.
- Ne placez pas l'appareil sur des surfaces chaudes.
- L'appareil peut être utilisé par des personnes ayant des capacités physiques, sensorielles ou mentales limitées, ainsi que par des personnes n'ayant aucune connaissance ou expérience dans l'utilisation de ce type d'appareil, à condition qu'elles soient surveillées ou qu'elles aient reçu des instructions sur la manière d'utiliser les appareils en toute sécurité. et comprendre le risque associé.
- Les enfants ne sont pas autorisés à effectuer des tâches de nettoyage et d'entretien.
- L'appareil ne doit pas être utilisé par des enfants. Gardez l'appareil et le cordon hors de portée des enfants.
- Faites attention aux enfants afin qu'ils ne jouent pas avec l'équipement/l'appareil.
- Débranchez l'appareil de l'alimentation électrique lorsque vous le laissez sans surveillance et avant le montage, le démontage ou le nettoyage.
- Éteignez l'appareil avant de changer d'accessoire ou avant de vous approcher des pièces mobiles pendant l'utilisation.
- Ne branchez pas la fiche à la prise secteur avec les mains mouillées.
- Ne retirez pas la fiche de la prise en tirant sur le cordon.
- Utilisez l'appareil sur une surface lisse et stable.
- Pour la sécurité des enfants, ne laissez aucune partie de l'emballage (sachets plastiques, cartons, polystyrène expansé, etc.) librement accessible.
- **AVERTISSEMENT! Ne laissez pas les enfants jouer avec la feuille. Danger d'étouffement !**

AVANT LA PREMIÈRE UTILISATION

1. Retirez l'appareil de la boîte et enlevez tous les cartons et films de protection.
2. Lavez et séchez soigneusement les éléments qui entrent en contact direct avec les aliments.

DESCRIPTION DE L'APPAREIL

- | | |
|---|--|
| 1. Bouton de contrôle de la vitesse à 5 niveaux | 7. Crochets à pétrir la pâte |
| 2. Bouton de déverrouillage des accessoires | 8. Appui (bras pivotant) |
| 3. Bouton „Turbo” | 9. Bouton de l'appui (déverrouillant le mélangeur du bras) |
| 4. Unité principale | 10. Support |
| 5. Batteurs pour battre la mousse | 11. Bouton du support |
| 6. Bol rotatif d'une capacité de 3,0 litres | 12. Spatule |

Attention ! Un deuxième bol rotatif est inclus dans le kit MMR-22Z.

UTILISATION DU MÉLANGEUR

1. Insérez les batteurs **5** ou les crochets à pétrir **7** dans les trous correspondants de l'unité principale **4** de manière à sentir la résistance. Insérez toujours les accessoires avec l'extrémité en forme de couronne dans l'ouverture située sur le côté gauche de l'appareil.
2. Branchez l'appareil à la prise de courant.
3. Placez le bol **6** sur le support.
4. Ouvrez l'appui **8** en appuyant sur le bouton du support **11**. Dans sa position extrême, le support se verrouille automatiquement.
5. Montez l'unité principale avec les batteurs ou les crochets à pétrir en place sur l'appui **8**. L'installation correcte de l'unité sera indiquée par le verrouillage des loquets.
6. Appuyez sur le bouton du support **11** et abaissez l'appui **8**.
7. Ajoutez les produits dans le bol.
8. Mettez en marche l'appareil en déplaçant le bouton **1** de la position «0» à «5».
9. L'appareil est équipé d'un bouton TURBO **3** qui permet d'utiliser la puissance maximale de l'appareil.
10. Lorsque vous avez fini d'utiliser l'appareil, mettez le bouton **1** sur la position «0».
11. Débranchez l'appareil de la prise de courant.
12. Ensuite, soulevez l'appui **8** en appuyant sur le bouton du support **11**.
13. Pour retirer l'appareil de l'appui **8** appuyez sur le bouton de l'appui **9**.
14. Retirez les batteurs ou les crochets en appuyant sur le bouton de déverrouillage des accessoires **2**.

ATTENTION ! Lorsque vous mélangez avec un crochet à pétrir, la farine peut s'accumuler sur les bords du bol. Il faut la ramasser avec une spatule après l'arrêt du mélangeur.

MESURES DE SÉCURITÉ

1. Après 3 minutes d'utilisation continue, laissez l'appareil refroidir pendant quelques minutes.
2. N'utilisez pas l'appareil pendant plus de 3 minutes à la fois.

NETTOYAGE ET ENTRETIEN

1. Retirez la fiche de la prise.
2. Nettoyez le boîtier de l'appareil à l'aide d'un chiffon humide.
3. Nettoyez le batteur ou le crochet sous l'eau courante.
4. Il est conseillé de nettoyer les accessoires dès que vous avez fini d'utiliser l'appareil. Cela vous permettra d'éliminer les éventuels sédiments restants, d'éviter que les résidus ne se dessèchent, ce qui rend le lavage plus efficace et plus facile, et évite prolifération de bactéries.

ATTENTION! N'utilisez pas d'objets pointus, de pâtes abrasives, de solvants ou d'autres produits chimiques puissants pour le nettoyage - leur utilisation pourrait endommager l'appareil.

ATTENTION! N'immergez pas l'unité principale dans l'eau. 4

GUIDE DES VITESSES DU MÉLANGEUR

VITESSE	DESCRIPTION
1	Bonne vitesse pour commencer à utiliser l'appareil avec de grandes quantités d'ingrédients ou d'aliments secs tels que la farine, le beurre.
2	Meilleure vitesse pour les liquides et pour mélanger les ingrédients des salades.
3	Mélange de pâtes
4	Crème et sucre, pâtes non cuites, desserts, etc.
5	Pour fouetter les œufs, le glaçage, la crème fouettée, etc.
TURBO	Comme dans le cas de la vitesse "5"

CARACTÉRISTIQUES TECHNIQUES

Les paramètres techniques sont indiqués sur la plaque signalétique du produit.

Longueur du câble secteur : 1,0m



ATTENTION ! L'entreprise MPM agd S.A. se réserve le droit d'apporter des modifications techniques.

Mise au rebut (déchets d'équipements électriques et électroniques)



Le marquage sur le produit indique que le produit ne doit pas être jeté avec d'autres déchets ménagers à la fin de son utilisation. Les équipements usagés peuvent avoir un effet néfaste sur l'environnement et la santé humaine en raison de la teneur potentielle en substances, mélanges et composants dangereux. Le mélange de déchets électroniques avec d'autres déchets ou leur démontage non professionnel peut entraîner un rejet de substances nocives pour la santé et l'environnement. L'appareil usé doit être déposé dans un point de collecte des déchets d'équipements électriques et électroniques. Afin d'obtenir des informations détaillées sur des lieux de collecte des déchets électriques et électroniques, l'utilisateur doit contacter le point de collecte des déchets d'équipements municipaux ou l'usine de traitement des déchets d'équipements.

BIZTONSÁGI HASZNÁLATI UTASÍTÁSOK

- Használat előtt figyelmesen olvassa el a használati utasítást.
- Legyen különösen óvatos, ha gyermekek tartózkodnak a készülék közelében.
- Ne használja a készüléket a rendeltetésétől eltérő célra.
- A gyártó által nem ajánlott tartozékok használata a készülék károsodását vagy balesetet okozhat.
- Ne merítse a készüléket, a kábelt vagy a csatlakozót vízbe vagy más folyadékba.
- Ne hagyja a készüléket felügyelet nélkül működés közben.
- Húzza le a készüléket a tápegységről, ha felügyelet nélkül hagyja, valamint szerelés, szétszerelés vagy tisztítás előtt.
- Ne használjon sérült készüléket, még akkor sem, ha a hálózati kábel vagy a dugó sérült - ebben az esetben javíttassa meg a készüléket egy hivatalos szervizközpontban.
- Ne használja a készüléket kültéren.
- Ne akassza a tápkábelt éles élekre, és ne hagyja, hogy forró felületekkel érintkezzen.
- Ne hagyja, hogy a tápkábel lelógjon az asztal/asztalfelület széléről.
- Ne érintse meg a készüléket nedves kézzel.
- A készüléket kizárólag háztartási használatra szánják.
- Ne feledje, hogy működés közben tartson biztonságos távolságot a készülék forgó részeitől. A velük való érintkezés személyi sérülést vagy (i) vagyoni kárt okozhat, pl. lazán lógó ruhadarabok/ékszerek stb. kihúzásával.
- A készüléket, különösen az élelmiszerekkel közvetlenül érintkező részeket, az első használat előtt, közvetlenül használat után, vagy ha a készüléket hosszabb ideig nem használták, tisztítani kell - az eljárást a „TISZTÍTÁS ÉS Karbantartás” fejezetben ismertetjük.
- A keverők és a kampó tisztítása előtt először le kell választani őket a gépről!
- Ne helyezze a készüléket más elektromos készülékek, égők, tűzhelyek, tűzhelyek, sütők stb. közelébe.
- A munka megkezdése előtt mindig győződjön meg arról, hogy a készülék minden alkatrésze helyesen van-e felszerelve.
- Ne helyezze a készüléket forró felületekre.

- A készüléket használhatják korlátozott fizikai, érzékszervi vagy szellemi képességekkel rendelkező, vagy az ilyen típusú berendezések használatában ismeretekkel vagy tapasztalattal nem rendelkező személyek is, feltéve, hogy felügyeletet kapnak, vagy utasítást kapnak a berendezés biztonságos használatára, és megértik az ezzel járó kockázatokat.
- Gyermek nem végezhet takarítási és karbantartási feladatokat.
- A készüléket gyermekek nem használhatják. Tartsa a készüléket és a kábelt gyermekek elől elzárva.
- Tartsa szemmel a gyermekeket, hogy ne játszanak a berendezéssel/ készülékekkel.
- Ha a készüléket felügyelet nélkül hagyja, valamint a szerelés, szét-szerelés vagy tisztítás előtt válassza le a tápegységről.
- Kapcsolja ki a készüléket, mielőtt felszerelést cserélné, vagy mielőtt használat közben mozgó alkatrészekhez közelítene.
- Ne csatlakoztassa a dugót a hálózati aljzathoz nedves kézzel.
- Ne húzza ki a dugót a hálózati aljzathoz a zsinór meghúzásával.
- A készüléket sima és stabil felületen használja.
- A gyermekek biztonsága érdekében kérjük, ne hagyja szabadon hozzáférhető helyen a csomagolás részeit (műanyag zacskók, kartondobozok, polisztirol stb.).
- **FIGYELEM! Ne engedje, hogy a gyerekek a filmmel játszanak. Fulladásveszély!**

AZ ELSŐ HASZNÁLAT ELŐTTI TEENDŐK

1. Vegye ki a készüléket a dobozból, és távolítsa el a készüléket védő kartont és fóliát.
2. Alaposan mossa ki és szárítsa meg az élelmiszerekkel közvetlenül érintkező tárgyakat.

A KÉSZÜLÉK LEÍRÁSA

- | | |
|---|--|
| 1. Gomb az 5 fokozatú sebességbeállításához | 7. Horgos keverők a tésztagyúráshoz |
| 2. Keverőberendezés kioldó gomb | 8. Konzol (forgatható kar) |
| 3. Turbo” gomb | 9. Konzol gomb (a keverő leoldásához a karról) |
| 4. Főegység | 10. Stand |
| 5. Habverő keverők a habveréshez | 11. Állj gomb |
| 6. Forgó tál 3,0 literes kapacitással | 12. Vane |

Figyelem! Az MMR-22Z készlet tartalmaz egy második forgó tálat.

A KEVERŐ HASZNÁLATA

1. Illesse a habverő keverőket **5** vagy a kámpós keverőket **7** a főegység **4** megfelelő lyukaiba úgy, hogy érezze az ellenállást. A tartozékot mindig a koronás véggel dugja be a készülék bal oldalán lévő nyílásba.
2. Csatlakoztasson a készüléket egy áramforráshoz.
3. Helyezze a tálat **6** az állványra.
4. Nyissa ki a konzolt **8** az állvány **11** gombjának megnyomásával. A szélső helyzetben az állvány automatikusan rögzül.
5. Szerelje fel a főegységet úgy, hogy a habverő keverőket vagy a kámpós keverőket a **8** tartóra rögzítse. A készülék helyes beszerelését a reteszek reteszelve jelzi.
6. Nyomja meg az állványgombot **11**, és engedje le a támasztékot **8**.
7. Adja a termékeket a tálba.
8. Kapcsolja be a készüléket a **1** gombnak a „0” állásból az „5” állásba történő áthelyezésével.
9. A készülék TURBO **3** gombbal van felszerelve, amely lehetővé teszi a készülék maximális teljesítményének elérését.
10. Ha végzett, állítsa a **1** gombot a „0” állásba.
11. Csatlakoztasson a készüléket egy áramforráshoz.
12. Ezután emelje fel a konzolt **8** az állványgomb **11** megnyomásával.
13. A készüléknek a tartóból való eltávolításához **8** nyomja meg a tartó gombot **9**.
14. Vegye ki a habverőt vagy a horogkeverőt a keverő kioldó gomb **2** megnyomásával.

FIGYELEM! A tésztakámpóval történő keveréskor a liszt felhalmozódhat a tál szélén. A keverő kikapcsolása után egy spatulával kell felvenni.


BIZTONSÁGI INTÉZKEDÉSEK

1. 3 perc folyamatos használat után hagyja a készüléket néhány percre hűlni.
2. Egyszerre ne dolgozzon 3 percnél tovább.

TISZTÍTÁS ÉS KARBANTARTÁS

1. Húzza ki a dugót a konnektorból.
2. Tisztítsa meg a készülék házát nedves ruhával.
3. Tisztítsa meg a habverőt vagy a horogkeverőt folyó víz alatt.
4. Célszerű a tartozékokat azonnal megtisztítani, ha befejezte a munkát a készülékkel. Ez eltávolítja a lerakódásokat, megakadályozza a maradékok beszáradását, ami hatékonyabbá és könnyebbé teszi a mosást, és megakadályozza a baktériumok elszaporodását.

FIGYELEM! Ne használj éles tárgyakat, csiszoló pasztákat, oldószereket vagy más erős vegyszereket a tisztításhoz - ezek használata károsíthatja a készüléket.

FIGYELEM! Ne merítse a főegységet  vízbe.

KEVERŐ FORDULATSZÁM ÚTMUTATÓ

SPEED	LEÍRÁS
1	Jó sebesség a gép indításához sok hozzávalóval vagy száraz élelmiszerrel, például liszttel, vajjal való kezdéshez.
2	A legjobb sebesség folyadékokhoz és saláta hozzávalók turmixolásához.
3	Sütemények keverése
4	Tejszín és cukor, sütetlen sütemények, desszertek stb. felverése.
5	Tojások, cukormáz, tejszínhab stb. felveréséhez.
TURBO	Az "5" sebességhez hasonlóan

MŰSZAKI ADATOK

A műszaki paraméterek a termék adattábláján találhatóak.

A hálózati kábel hossza: 1,0 m



FIGYELEM! Az MPM agd S.A. fenntartja a technikai változtatások jogát.

Ez a kézikönyv gépi fordításon esett át.

Ha kétségei vannak, kérjük, olvassa el az angol nyelvű változatot.

A termék helyes megsemmisítése (elektromos és elektronikus berendezések hulladéka)



A terméken található jelölés arra utal, hogy a hasznos élettartam végén nem szabad a készüléket más háztartási hulladékkal együtt kidobni. Az elhasznált berendezések a potenciálisan veszélyes anyagok, keverékek és komponensek miatt negatív hatással lehetnek a környezetre és az emberi egészségre. Az elektronikai hulladékok más hulladékokkal való keverése vagy szakszerűtlen szétszerelése az egészségre és a környezetre káros anyagok kibocsátásához vezethet. Az elhasznált készüléket adja le elektromos és elektronikus hulladékokat gyűjtő pontban. Az elektromos és elektronikai hulladékok visszaküldési helyére vonatkozó részletes információk megszerzése érdekében a felhasználónak fel kell vennie a kapcsolatot az adott helyiség elektromos hulladékokat gyűjtő helyével vagy hulladékfeldolgozó üzemével.

CONSIGLI DI SICUREZZA PER L'USO

- Prima dell'uso, leggere attentamente il manuale di istruzioni.
- Prestare particolare attenzione quando ci sono bambini vicino al dispositivo.
- Non utilizzare il dispositivo per scopi diversi da quelli previsti.
- L'uso di accessori non raccomandati dal produttore può causare danni al dispositivo o un incidente.
- Non immergere il dispositivo, il cavo o collegare acqua o altri liquidi.
- Non lasciare il dispositivo incustodito durante il funzionamento.
- Scollegare il dispositivo se lo si lascia incustodito e prima del montaggio, dello smontaggio o della pulizia.
- Non utilizzare un dispositivo danneggiato, anche se il cavo di rete o la spina sono danneggiati, in questo caso, far riparare il dispositivo presso un centro di assistenza autorizzato.
- Non utilizzare il dispositivo all'aperto.
- Non appendere il cavo di alimentazione a spigoli vivi e non permettere che entri in contatto con superfici calde.
- Non lasciare che il cavo di alimentazione penda dal bordo del tavolo/piano del tavolo.
- Non toccare il dispositivo con le mani bagnate.
- Il dispositivo è destinato esclusivamente all'uso domestico.
- Durante il funzionamento, tenere una distanza di sicurezza dalle parti rotanti dell'apparecchio. Il contatto con esse può provocare lesioni personali o (i) danni alle cose, ad esempio tirando fuori capi di abbigliamento/gioielli allentati, ecc.
- La pulizia dell'apparecchio, in particolare delle parti a diretto contatto con gli alimenti, deve essere effettuata prima del primo utilizzo, immediatamente dopo la fine del lavoro o se la macchina non è stata utilizzata per un lungo periodo di tempo – la procedura è descritta nella sezione "PULIZIA E MANUTENZIONE".
- Prima di iniziare a pulire gli agitatori e il gancio, devi prima scollegarli dal dispositivo!
- Non posizionare il dispositivo vicino ad altri apparecchi elettrici, bruciatori, stufe, forni, ecc.
- Assicurarsi sempre che tutti i componenti del dispositivo siano installati correttamente prima di iniziare il lavoro.
- Non posizionare il dispositivo su superfici calde.

- Il dispositivo può essere utilizzato da persone con capacità fisiche, sensoriali o mentali limitate e che non hanno alcuna conoscenza o esperienza nell'uso di tali dispositivi, a condizione che siano supervisionati o istruiti su come utilizzare i dispositivi in modo sicuro e comprendere i rischi connessi.
- I bambini non possono svolgere attività di pulizia e manutenzione.
- Il dispositivo non deve essere utilizzato da bambini. Tenere il dispositivo e il cavo fuori dalla portata dei bambini.
- Prestare attenzione ai bambini in modo che non giochino con l'attrezzatura / dispositivo.
- Scollegare il dispositivo dall'alimentazione se lasciato incustodito e prima del montaggio, dello smontaggio o della pulizia.
- Spegnerlo prima di cambiare apparecchiatura o prima di avvicinarsi alle parti mobili durante l'uso.
- Non collegare la spina a una presa di corrente con le mani bagnate.
- Non estrarre la spina dalla presa di corrente tirando il cavo.
- Utilizzare il dispositivo su una superficie liscia e stabile.
- Per la sicurezza dei bambini, si prega di non lasciare parti liberamente accessibili dell'imballaggio (sacchetti di plastica, scatole di cartone, polistirolo, ecc.).
- **AVVERTIMENTO! Non permettere ai bambini di giocare con la pellicola. Pericolo di soffocamento!**

PRIMA DEL PRIMO UTILIZZO

1. Rimuovere il dispositivo dalla scatola e tutti gli elementi in cartone e le pellicole protettive.
2. Lavare accuratamente e asciugare gli oggetti che entrano in contatto diretto con gli alimenti.

DESCRIZIONE DEL DISPOSITIVO

- | | |
|---|---|
| 1. Pulsante per la regolazione della velocità a 5 livelli | 7. Agitatori a gancio per impastare |
| 2. Pulsante di rilascio dell'agitatore | 8. Staffa (braccio girevole) |
| 3. Pulsante "Turbo" | 9. Pulsante della staffa (per sganciare il mixer dal braccio) |
| 4. Unità principale | 10. Stand |
| 5. Agitatori per sbattere la schiuma | 11. Pulsante stand |
| 6. Vasca rotante con capacità di 3,0 litri | 12. Paletta |

Attenzione! Una seconda bacinella rotante è inclusa nel kit MMR-22Z.

UTILIZZO DEL MIXER

1. Inserire gli agitatori a frusta **5** o gli agitatori a gancio **7** nei fori corrispondenti dell'unità principale **4** in modo da sentire la resistenza. Inserire sempre l'accessorio con l'estremità a corona nell'apertura sul lato sinistro dell'apparecchio.
2. Collegare l'apparecchio alla rete elettrica.
3. Posizionare la ciotola **6** sul supporto.
4. Aprire la staffa **8** premendo il pulsante del supporto **11**. Nella posizione estrema, il supporto si blocca automaticamente.
5. Montare l'unità principale con gli agitatori a frusta o a gancio attaccati al supporto **8**. La corretta installazione dell'unità è segnalata dall'aggancio dei fermi.
6. Premere il pulsante di supporto **11** e abbassare il supporto **8**.
7. Aggiungere i prodotti alla ciotola.
8. Accendere il dispositivo spostando il pulsante **1** dalla posizione "0" a "5".
9. L'unità è dotata di un pulsante TURBO **3**, che consente di raggiungere la massima potenza dell'unità.
10. Al termine, spostare il pulsante **1** sulla posizione "0".
11. Collegare l'apparecchio alla rete elettrica.
12. Quindi sollevare la staffa **8** premendo il pulsante di supporto **11**.
13. Per rimuovere il dispositivo dalla staffa **8** premere il pulsante della staffa **9**.
14. Rimuovere le fruste o gli agitatori a gancio premendo il pulsante di rilascio degli agitatori **2**.

ATTENZIONE! Quando si impasta con un'impastatrice a gancio, la farina può accumularsi sui bordi della ciotola. Dopo aver spento il mixer, è necessario raccoglierlo con una spatola.

MISURE DI SICUREZZA

1. Dopo 3 minuti di utilizzo continuo, lasciare raffreddare l'apparecchio per qualche minuto.
2. Non lavorare per più di 3 minuti alla volta.

PULIZIA E MANUTENZIONE

1. Estrarre la spina dalla presa.
2. Pulire l'alloggiamento dell'unità con un panno umido.
3. Pulire la staffa o gli agitatori a gancio sotto l'acqua corrente.
4. Si consiglia di pulire gli accessori subito dopo aver terminato il lavoro con l'apparecchio. In questo modo si rimuovono eventuali depositi persistenti, si evita che i residui si seccino, rendendo il lavaggio più efficiente e facile, e si previene la moltiplicazione dei batteri.

ATTENZIONE! Non usare oggetti appuntiti, paste abrasive, solventi o altri prodotti chimici forti per pulire il bollitore - il loro uso potrebbe danneggiare l'apparecchio.

ATTENZIONE! Non immergere l'unità principale **4 nell'acqua.**

GUIDA ALLA VELOCITÀ DEL MIXER

VELOCITÀ	DESCRIZIONE
1	Buona velocità per l'avvio della macchina con grandi quantità di ingredienti o alimenti secchi come farina, burro.
2	La velocità migliore per i liquidi e per frullare gli ingredienti dell'insalata.
3	Impasto delle torte
4	Panna e zucchero, montare torte non cotte, dessert, ecc.
5	Per montare uova, glassa, panna da montare, ecc.
TURBO	Come nel caso della velocità "5"

DATI TECNICI

I dati tecnici si trovano sulla targhetta nominale del prodotto.

Lunghezza del cavo di alimentazione: 1,0 m



ATTENZIONE! L'azienda MPM agd S.A. si riserva il diritto di apportare modifiche tecniche.

*Questo manuale è stato tradotto a macchina.
In caso di dubbi, consultare la versione in lingua inglese.*

Smaltimento corretto del prodotto (rifiuti di apparecchiature elettriche ed elettroniche)



Il marchio apposto sul prodotto indica che il dispositivo non può essere smaltito con gli altri rifiuti domestici alla fine della sua vita tecnica. Per evitare effetti dannosi sull'ambiente e sulla salute umana, derivanti dallo smaltimento incontrollato dei rifiuti, si prega di portare il dispositivo usato in un punto di raccolta per apparecchiature elettriche ed elettroniche usate o di richiedere il ritiro da casa. Per informazioni più dettagliate su dove e come smaltire in modo sicuro i rifiuti di apparecchiature elettriche ed elettroniche, contattare il proprio rivenditore locale o il dipartimento ambientale locale. Il prodotto non può essere smaltito con gli altri rifiuti domestici.

NAUDOJIMO SAUGOS PATARIMAI

- Prieš naudodami atidžiai perskaitykite naudojimo instrukciją.
- Būkite ypač atsargūs, kai šalia įrenginio yra vaikų.
- Nenaudokite prietaiso jokiais kitais tikslais, išskyrus skirtus.
- Naudojant gamintojo nerekomenduojamus priedus, prietaisas gali būti sugadintas arba įvykti nelaimingas atsitikimas.
- Nemerkite prietaiso, laido ar kištuko į vandenį ar kitus skysčius.
- Veikimo metu nepalikite prietaiso be priežiūros.
- Atjunkite prietaisą nuo elektros tinklo, jei paliksite jį be priežiūros ir prieš surinkdami, išardydami ar valydami.
- Nenaudokite pažeisto įrenginio, net jei tinklo kabelis ar kištukas yra pažeistas - tokiu atveju įrenginį pataisykite įgaliojame techninės priežiūros centre.
- Nenaudokite prietaiso lauke.
- Nekabinkite maitinimo laido ant aštrių kraštų ir neleiskite jam liestis su karštais paviršiais.
- Neleiskite maitinimo laidui kabėti nuo stalo / stalviršio krašto.
- Nelieskite prietaiso šlapiomis rankomis.
- Prietaisas skirtas naudoti tik namuose.
- Nepamirškite laikytis saugaus atstumo nuo besisukančių prietaiso dalių. Prisilietus prie jų galima susižeisti arba (i) sugadinti turtą, pvz., ištraukti laisvai kabančius drabužius / papuošalus ir pan.
- Prietaisas, ypač dalys, tiesiogiai besiliečiančios su maistu, turėtų būti valomas prieš pirmąjį naudojimą, iškart po darbo pabaigos arba, jei mašina ilgą laiką nebuvo naudojama – procedūra aprašyta skyriuje „VALYMAS IR PRIEŽIŪRA“.
- Prieš pradėdami valyti maišytuvus ir kabliuką, pirmiausia turite juos atjungti nuo prietaiso!
- Nedėkite prietaiso šalia kitų elektros prietaisų, degiklių, viryklių, orkaitių ir kt.
- Prieš pradėdami darbą visada įsitikinkite, kad visi įrenginio komponentai yra tinkamai įdiegti.
- Nedėkite prietaiso ant karštų paviršių.
- Prietaisą gali naudoti žmonės, turintys ribotus fizinius, jutiminius ar protinius gebėjimus ir neturintys žinių ar patirties tokių prietaisų naudojimo srityje, su sąlyga, kad jie yra prižiūrimi arba mokomi, kaip saugiai naudoti prietaisus ir suprasti susijusią riziką.

- Vaikams neleidžiama atlikti valymo ir priežiūros darbų.
- Prietaiso negalima naudoti vaikams. Laikykite prietaisą ir kabelį vaikams nepasiekiamoje vietoje.
- Atkreipkite dėmesį į vaikus, kad jie nežaistų su įranga/prietaisu.
- Atjunkite prietaisą nuo maitinimo šaltinio, jei palikote be priežiūros ir prieš surinkdami, išardydami ar valydami.
- Išjunkite prietaisą prieš keisdami įrangą arba prieš artėdami prie judančių dalių naudojimo metu.
- Nejunkite kištuko į elektros tinklo lizdą šlapiomis rankomis.
- Netraukite kištuko iš elektros tinklo lizdo, traukdami laidą.
- Naudokite prietaisą ant lygaus ir stabilaus paviršiaus.
- Vaikų saugumui prašome nepalikti laisvai prieinamų pakuotės dalių (plastikinių maišelių, kartoninių dėžių, polistirolo ir kt.).
- **ĮSPĖJIMAS! Neleiskite vaikams žaisti su folija. Uždusimo pavojus!**

PRIŠ PIRMĄ PANAUDOJIMĄ

1. Išimkite įrenginį iš pakuotės ir nuimkite visus jį saugančius kartonus ir folijas.
2. Po kiekvieno panaudojimo kruopščiai išplaukite ir nusauskite elementus, kurie tiesiogiai liečiasi su maistu.

ĮRENGINIO APRAŠYMAS

- | | |
|---|--|
| 1. 5 lygių greičio reguliavimas | 8. Kronšteinas (pasukama rankena) |
| 2. Mygtukas sustabdantis maišiklius | 9. Kronšteino mygtukas (atlaisvinantis maišytuvą nuo rankenos) |
| 3. Mygtukas „Turbo“ | 10. Stovas |
| 4. Pagrindinis elementas | 11. Stovo mygtukas |
| 5. Plakikliai baltymų plakimui | 12. Mentelė |
| 6. Besisukantis 3,0 l talpos dubuo | |
| 7. Kablo formos maišikliai tešlai minkyti | |

Dėmesio! MMR-22Z rinkinyje yra antrasis besisukantis dubuo.

MIKSERIO NAUDOJIMAS

- Įstatykite šluotelinius maišytuvus **5** arba kabliukinius maišytuvus **7** į atitinkamas pagrindinio bloko **4** skylės taip, kad jaustumėte pasipriešinimą. Priedą su karūnėle visada įstatykite į kairėje prietaiso pusėje esančią angą.
- Pajunkite įrenginį prie maitinimo šaltinio.
- Uždėkite dubenį **6** ant stovo.
- Atidarykite laikiklį **8** paspausdami stovo mygtuką **11**. Kraštutinėje padėtyje stovas automatiškai užsifiksuoja.
- Sumontuokite pagrindinį elementą su uždėtais plakiklius arba kablo formos maišikliu ant atramos **8**. Teisingą įrenginio sumontavimą parodo užraktų fiksavimas.
- Paspauskite stovo mygtuką **11** ir nuleiskite atramą **8**.
- Sudėkite produktus į dubenį.
- Įjunkite prietaisą perstumdami mygtuką **1** iš padėties „0“ į padėtį „5“.
- Įrenginys turi mygtuką TURBO, kuris leidžia pasiekti maksimalią įrenginio galią **3**.
- Užbaigę darbą pastumkite mygtuką iki pozicijos „0“.
- Pajunkite įrenginį prie elektros šaltinio.
- Tada pakelkite laikiklį **8** paspausdami stovėjimo mygtuką **11**.
- Norėdami nuimti prietaisą nuo laikiklio **8** paspauskite laikiklio mygtuką **9**.
- Išimkite plakiklius arba kablo formos maišiklius paspausdami maišytuvą sustabdantį mygtuką **2**.

DĖMESIO! Maišymo metu su kablo formos maišikliais tešlai minkyti, miltai gali nusėsti ant dubens kraštų. Juos reikia nuimti mentelės pagalba prieš tai išjungus mikserį.

SAUGUMO PRIEMONĖS

- Po 3 minučių nepertraukiamo naudojimo palikite įrenginį kelioms minutėms atvėsti.
- Vienu metu nedirbkite ilgiau kaip 3 minutes.

VALYMAS IR PRIEŽIŪRA

- Ištraukite kištuką iš elektros lizdo.
- Nuvalykite korpusą drėgno skudurėlio pagalba.
- Nuplaukite plakiklius ar maišiklius po tekančiu vandeniu arba indaplovėje.
- Užbaigus darbą su įrenginiu rekomenduojama nedelsiant nuvalyti aksesuarus. Neleidžia likučiams pridžiūti, dėl to plovimas efektyvesnis ir lengvesnis, neleidžiama daugintis bakterijoms.

DĖMESIO! Valymui negalima naudoti aštrių daiktų, abrazyvinių pastų, tirpiklių ir kitų stiprių cheminių medžiagų - dėl jų naudojimo įrenginio gali būti sugadintas.

DĖMESIO! Neplaukite pagrindinio įrenginio **4 į vandenį.**

VADOVAS PO MIKSERIO GREIČIUS

GREITIS	APRAŠYMAS
1	Geras greitis pradėti darbą su įrenginiu su dideliu komponentų kiekiu arba sausų maistu, tokiu kaip miltai, sviestas.
2	Geriausias greitis skysčiams bei salotų sudėtinių dalių maišymui.
3	Tešlos maišymas
4	Grietinėlių ir cukrus, nekeptų pyragų, desertų ir kt. plakimas.
5	Kiaušinių, glaisto, grietinės plakimui ir pan.
TURBO	Taip kaip greičio „5“ atveju

TECHNINIAI DUOMENYS

Techniniai duomenys nurodyti produkto informacinėje lentelėje.

Maitinimo laido ilgis: 1,0 m



DĖMESIO! Įmonė MPM agd S.A. pasilieka teisę keisti techninius parametrus.

Šis vadovas buvo išverstas mašininio būdu.

Jei kyla abejonių, žr. jo versiją anglų kalba.

Taisyklingas gaminio atliekų šalinimas (elektrinės ir elektroninės įrangos atliekos)



Ant gaminio pavaizduotas simbolis reiškia, kad šio gaminio atliekų negalima šalinti su kitomis namų ūkyje generuojamomis atliekomis. Siekiant išvengti kenksmingo poveikio aplinkai ir žmonių sveikatai, kurį kelia nekontroliuojamas atliekų šalinimas, panaudotą gaminį reikia pristatyti į buitinės technikos atliekų priėmimo vietą arba kreiptis dėl atliekų paėmimo iš namų. Dėl išsamesnės informacijos apie saugaus elektrinės ir elektroninės įrangos atliekų šalinimo būdus ir vietas naudotojas turi kreiptis į mažmeninės prekybos vietą arba vietos valdžios organo aplinkos apsaugos skyrių. Šios gaminio atliekų negalima šalinti kartu su komunalinėmis atliekomis.

DROŠĪBAS PADOMI LIETOŠANAI

- Pirms lietošanas uzmanīgi izlasiet lietošanas pamācību.
- Esiet īpaši uzmanīgs, ja ierīcei ir bērni.
- Neizmantojiet ierīci citiem mērķiem, nekā tas bija paredzēts.
- Piederumu izmantošana, ko nav ieteicis ražotājs, var izraisīt ierīces bojājumus vai nelaimes gadījumu.
- Neiegremdējiet ierīci, vadu un pievienojiet ūdeni vai citus šķidrumus.
- Darbības laikā neatstājiet ierīci bez uzraudzības.
- Atvienojiet ierīci no barošanas avota, ja atstājat to bez uzraudzības un pirms montāžas, demontāžas vai tīrīšanas.
- Neizmantojiet bojātu ierīci, tai skaitā, ja ir bojāts strāvas vads vai kontaktdakša – šajā gadījumā novietojiet ierīci remontam pilnvarotā servisa punktā.
- Nelietojiet ierīci brīvā dabā.
- Nevelciet strāvas vadu uz asām malām un neļaujiet tam nonākt saskarē ar karstām virsmām.
- Neļaujiet strāvas vadam piekārt pie galda/countertop malas.
- Neaiztieciet ierīci ar mitrām rokām.
- Ierīce ir paredzēta tikai mājas lietošanai.
- Neaizmirstiet ievērot drošu attālumu no rotējošām ierīces daļām ierīces darbības laikā. Saskare ar tām var radīt miesas bojājumus vai (i) bojāt īpašumu, piemēram, izvelkot brīvi piekārtu apģērbu / rotaslietas u. c.
- Ierīces, jo īpaši to daļu, kas atrodas tiešā saskarē ar pārtiku, tīrīšana jāveic pirms pirmās lietošanas reizes, tūlīt pēc darba beigām vai, ja ierīce netiek lietota ilgu laiku, procedūra aprakstīta sadaļā "TĪRĪŠANA UN APKOPE".
- Pirms sākat maisītāju un āķa tīrīšanu, vispirms tie ir jāatvieno no ierīces!
- Nenovietojiet ierīci pie citām elektroierīcēm, degļiem, krāsnīm, krāsnīm utt.
- Vienmēr pirms darba uzsākšanas pārliedzinieties, ka visas ierīces sastāvdaļas ir pareizi uzstādītas.
- Nenovietojiet ierīci uz karstām virsmām.
- Ierīci var lietot personas ar ierobežotām fiziskām, maņu vai garīgām spējām, kā arī personas, kurām nav zināšanu vai pieredzes šādu

ierīču lietošanā, ar noteikumu, ka viņus uzrauga vai uzdod lietot ierīces drošā veidā un izprast ar to saistītos riskus.

- Bērniem nav atļauts veikt tīrīšanas un apkopes darbus.
- Ierīci nevar izmantot bērni. Uzglabāt ierīci un vadu bērniem nepieejamā vietā.
- Ir jāpievērš uzmanība bērniem, lai viņi netiktu atskaņoti ar iekārtu/ierīci.
- Atvienojiet ierīci no barošanas avota, ja atstājat to bez uzraudzības un pirms montāžas, demontāžas vai tīrīšanas.
- Izslēdziet ierīci pirms aprīkojuma nomaiņas vai pirms tuvošanās detaļām, kas lietošanas laikā atrodas kustībā.
- Nepievienojiet kontaktdakšu tīkla kontaktligzdai ar mitrām rokām.
- Nevelciet kontaktdakšu no strāvas kontaktligzdas, velkot vadu.
- Izmantojiet ierīci uz gludas un stabilas virsmas.
- Bērnu drošībai, lūdzu, neatstājiet brīvi pieejamās iepakojuma daļas (plastmasas maisiņus, kartona kārbas, polistirolu utt.).
- **BRĪDINĀJUMS! Neļaujiet bērniem spēlēt ar foliju. Nosmakšanas briesmas!**

PIRMS PIRMĀS LIETOŠANAS

1. Izņemiet ierīci no kastes un noņemiet visu to aizsargājošo kartonu un foliju.
2. Rūpīgi nomazgājiet un nosusiniet priekšmetus, kas nonāk tiešā saskarē ar pārtiku.

IERĪCES APRAKSTS

- | | |
|---|---|
| 1. Poga ātruma regulēšanai 5 pakāpēs | 8. Kronšteins (grozāmā roka) |
| 2. Maisītāja atbrīvošanas poga | 9. Kronšteina poga (maisītāja atbrīvošana no rokas) |
| 3. Turbo" poga | 10. Stends |
| 4. Galvenā vienība | 11. Statīva poga |
| 5. Putu maisītāji putu saputošanai | 12. Lāpstīņas |
| 6. Rotējošā bļoda ar 3,0 litru ietilpību | |
| 7. Mīklas mīcīšanai paredzēti āķa maisītāji | |

Uzmanību! MMR-22Z komplektā ir iekļauts otrs rotējošais trauks.

MIKSERA LIETOŠANA

1. Ievietojiet putekļu maisītājus **5** vai āķveida maisītājus **7** atbilstošajos galvenās ierīces **4** caurumos tā, lai jūs varētu sajst pretestību. Vienmēr ievietojiet piederumu ar vainaga galu atverē ierīces kreisajā pusē.
2. Pievienojiet ierīci strāvas avotam.
3. Novietojiet bļodu **6** uz statīva.
4. Atveriet kronšteinu **8**, nospiežot statīva pogu **11**. Galējā stāvoklī statīvs bloķējas automātiski.
5. Uzmontējiet galveno bloku ar uz **8** atbalsta piestiprinātiem putekļu maisītājiem vai āķveida maisītājiem. Uz ierīces pareizu uzstādīšanu norāda aizbīdņu aizvēršanās.
6. Nospiediet statīva pogu **11** un nolaidiet balstu **8**.
7. Pievienojiet produktus bļodā.
8. Ieslēdziet ierīci, pārvietojot pogu **1** no pozīcijas "0" uz "5".
9. Ierīce ir aprīkota ar TURBO **3** pogu, kas nodrošina maksimālu ierīces jaudu.
10. Kad tas ir izdarīts, pārvietojiet pogu **1** uz pozīciju "0".
11. Pievienojiet ierīci strāvas avotam.
12. Pēc tam paceliet kronšteinu **8**, nospiežot statīva pogu **11**.
13. Lai noņemtu ierīci no kronšteina **8**, nospiediet kronšteina pogu **9**.
14. Izņemiet putukrāsni vai maisītājus ar āķi, nospiežot maisītāju atbrīvošanas pogu **2**.

UZMANĪBU! Maisot ar mīklas maisītāju ar āķi, uz bļodas malām var uzkrāties milti. Pēc miksera izslēgšanas tas jāpaceļ ar lāpstīņu.

DROŠĪBAS PASĀKUMI

1. Pēc 3 minūšu nepārtrauktas lietošanas atstājiet ierīci uz dažām minūtēm atdzist.
2. Nestrādājiet ilgāk par 3 minūtēm vienlaicīgi.

TĪRĪŠANA UN APKOPE

1. Izvelciet kontaktdakšu no kontaktligzdas.
2. Notīriet ierīces korpusu, izmantojot mitru drānu.
3. Notīriet putukrāsni vai maisītājus ar āķi zem tekoša ūdens.
4. Kad esat pabeidzis darbu ar ierīci, ieteicams nekavējoties notīrīt piederumus. Tādējādi tiks noņemti jebkādi noturīgi nosēdumi, novērsta atlikumu izžūšana, kas padara mazgāšanu efektīvāku un vieglāku, kā arī novērsta baktēriju vairošanās iespēja.

UZMANĪBU! Tīrīšanai neizmantojiet asus priekšmetus, abrazīvas pastas, šķīdinātājus vai citas spēcīgas ķīmiskas vielas – to lietošana var sabojāt ierīci.

UZMANĪBU! Neiegremdējiet galveno ierīci **4 ūdenī.**

MIKSERA ĀTRUMA ROKASGRĀMATA

SPEED	APRAKSTS
1	Labs ātrums, lai sāktu darbu ar mašīnu, kurā ir daudz sastāvdaļu vai sausu pārtikas produktu, piemēram, miltu, sviesta.
2	Labākais ātrums šķidrumiem un salātu sastāvdaļu sajaukšanai.
3	Kūku sajaukšana
4	Krējums un cukurs, neceptu kūku, desertu u. c. putukrējums.
5	Olu, glazūras, putukrējuma u. c. putukrējuma saputošanai.
TURBO	Tāpat kā ātruma "5" gadījumā

TEHNISKIE DATI

Tehniskie parametri ir norādīti uz produkta datu plāksnītes.

Tīkla vada garums: 1,0 m.



UZMANĪBU! MPM agd S.A. patur tiesības veikt tehniskas izmaiņas.

Šī rokasgrāmata ir mašintulkota.

Ja rodas šaubas, lūdzu, skatiet tās versiju angļu valodā.

Pareiza izstrādājuma utilizācija (elektrisko un elektronisko iekārtu atkritumi)



Marķējums uz izstrādājuma norāda, ka pēc tā lietošanas beigām to nedrīkst izmest ar citiem mājtsaimniecības atkritumiem. Elektrisko un elektronisko iekārtu atkritumi var negatīvi ietekmēt apkārtējo vidi un cilvēku veselību bīstamu vielu, maisījumu un sastāvdaļu potenciāla saturs dēļ. Elektrisko un elektronisko iekārtu atkritumu sajaukšana ar citiem atkritumiem vai to neprofesionāla demontāža var izraisīt veselībai un apkārtējai videi bīstamu vielu noplūdi. Nogādājiet nolietoto ierīci elektrisko un elektronisko iekārtu atkritumu savākšanas punktā. Lai saņemtu sīkāku informāciju par elektrisko un elektronisko iekārtu atkritumu nogādāšanas vietu, lietotājam ir jāsasazinās ar vietējo elektrisko un elektronisko iekārtu atkritumu savākšanas punktu vai vietējo elektrisko un elektronisko iekārtu atkritumu pārstrādes iekārtu.

VEILIGHEIDSINSTRUCTIES VOOR GEBRUIK

- Lees voor gebruik aandachtig de gebruiksaanwijzing.
- Wees extra voorzichtig als er kinderen in de buurt van het apparaat zijn.
- Gebruik het apparaat niet voor andere doeleinden dan waarvoor het bedoeld is.
- Het gebruik van accessoires die niet door de fabrikant worden aanbevolen, kan schade aan het apparaat of een ongeluk veroorzaken.
- Dompel het apparaat, de kabel of de stekker niet onder in water of andere vloeistoffen.
- Laat het apparaat tijdens gebruik niet onbeheerd achter.
- Koppel het apparaat los van de voeding als u het onbeheerd achterlaat en voordat u het monteert, demonteert of schoonmaakt.
- Gebruik geen beschadigd apparaat, zelfs niet als het netsnoer of de stekker beschadigd is - laat het apparaat in dat geval repareren bij een erkend servicecentrum.
- Gebruik het apparaat niet buitenshuis.
- Hang het netsnoer niet aan scherpe randen en laat het niet in contact komen met hete oppervlakken.
- Laat het netsnoer niet over de rand van de tafel/het aanrecht hangen.
- Raak het apparaat niet aan met natte handen.
- Het apparaat is alleen bedoeld voor huishoudelijk gebruik.
- Houd tijdens het gebruik een veilige afstand aan tot draaiende onderdelen van het apparaat. Contact hiermee kan leiden tot persoonlijk letsel of (i) schade aan eigendommen, bijvoorbeeld door het uittrekken van loshangende kledingstukken/sieraden enz.
- Het apparaat, en in het bijzonder de onderdelen die in direct contact komen met voedsel, moet worden gereinigd voor het eerste gebruik, onmiddellijk na gebruik of als het apparaat lange tijd niet is gebruikt - de procedure wordt beschreven in het hoofdstuk "REINIGING EN ONDERHOUD".
- Voordat de roerwerken en de haak worden gereinigd, moeten deze eerst van de machine worden losgekoppeld!
- Plaats het apparaat niet in de buurt van andere elektrische apparaten, branders, fornuizen, ovens, enz.

- Controleer altijd of alle onderdelen van het apparaat correct zijn gemonteerd voordat u met de werkzaamheden begint.
- Plaats het apparaat niet op hete oppervlakken.
- Het apparaat kan worden gebruikt door personen met beperkte fysieke, sensorische of mentale vaardigheden, of zonder kennis of ervaring in het gebruik van dit soort apparatuur, mits zij onder toezicht staan of instructies hebben gekregen over het veilige gebruik van de apparatuur en de risico's begrijpen.
- Kinderen mogen geen schoonmaak- en onderhoudstaken uitvoeren.
- Het apparaat mag niet door kinderen worden gebruikt. Houd het apparaat en de kabel buiten het bereik van kinderen.
- Houd kinderen in de gaten zodat ze niet met het apparaat spelen.
- Haal de stekker uit het stopcontact als u het apparaat onbeheerd achterlaat en voordat u het monteert, demonteert of schoonmaakt.
- Schakel het apparaat uit voordat u apparatuur verwisselt of voordat u in de buurt komt van bewegende onderdelen tijdens het gebruik.
- Steek de stekker niet in het stopcontact met natte handen.
- Trek de stekker niet uit het stopcontact door aan het snoer te trekken.
- Gebruik het apparaat op een glad en stabiel oppervlak.
- Laat voor de veiligheid van kinderen geen vrij toegankelijke delen van de verpakking achter (plastic zakken, kartonnen dozen, piepschuim, enz.).
- **WAARSCHUWING! Laat kinderen niet met de film spelen. Verstikkingsgevaar!**

VOOR HET EERSTE GEBRUIK

1. Haal het apparaat uit de doos en verwijder al het karton en de beschermfolie.
2. Was grondig en droog elementen af die in direct contact met voedsel komen.

BESCHRIJVING VAN HET APPARAAT

- | | |
|--|---|
| 1. Schakelaar van 5-staps snelheidsre-geling | 7. Haak roerstaafjes voor het kneden van deeg |
| 2. Ontgrendelingsknop van roerstaafjes | 8. Beugel (kantelarm) |
| 3. „Turbo“-knop | 9. Beugelknop (mixer losmaken van arm) |
| 4. Hoofdeenheid | 10. Stellage |
| 5. Klop roerstaafjes voor het opkloppen van schuim | 11. Stellage-knop |
| 6. Draaiende kom van 3,0 l | 12. Spatel |

Opgelet! De set MMR-22Z bevat de tweede draaiende kom.

GEBRUIK VAN MIXER

1. Bevestig de klop roerstaafjes **5** of haak roerstaafjes **7** in de daarvoor bestemde gaten in de hoofdeenheid **4** zodat je weerstand voelt. Plaats de accessoires altijd met het kroonuiteinde in het gat aan de linkerkant van het apparaat.
2. Steek de stekker van het apparaat in het stopcontact.
3. Plaats de kom **6** in de stellage.
4. Open de beugel **8** door op de stellage knop **11** te drukken. In de uiterste stand vergrendelt de stellage automatisch.
5. Installeer de hoofdeenheid met de klop roerstaafjes of haak roerstaafjes op de beugel **8**. Correcte installatie van het apparaat wordt gesignaleerd door de vergrendelingen vast te klikken.
6. Druk op de stellage knop **11** en laat de beugel **8** zakken.
7. Zet producten in de kom.
8. Zet het apparaat aan door de knop **1** van "0" naar "5" te verplaatsen
9. Het apparaat is uitgerust met een TURBO-knop **3** waarmee u het maximale vermogen van het apparaat kunt verkrijgen.
10. Als het werk klaar is, zet de schakelaar **1** in de "0"-stand.
11. Koppel het apparaat los van het stopcontact.
12. Open de beugel **8** door op de stellage knop **11**.
13. Om het apparaat uit de beugel **8** te halen, druk op de beugelknop **9**.
14. Verwijder de klop roerstaafjes of haak roerstaafjes door op de ontgrendelingsknop van roerstaafjes **2** te drukken.

LET OP! Bij het mengen met de haak roerstaafjes voor het kneden van deeg kan er zich bloem aan de randen van de kom ophopen. Het moet na het uitschakelen van de mixer met een spatel worden opgepakt.

VEILIGHEIDS MAATREGELLEN

1. Laat het apparaat na 3 minuten continu gebruik een paar minuten afkoelen.
2. Gebruik het niet langer dan 3 minuten per keer.

REINIGING EN ONDERHOUD

1. Trek de stekker uit het stopcontact.
2. Behuizing van de mixer afvegen met adamp doek
3. Maak klopp roerstaafjes of haak roerstaafjes schoon onder stromend water.
4. Na het beëindigen van de werkzaamheden met het apparaat, is het aanbevolen, om de accessoires onmiddellijk schoon te maken. Dit laat alle achtergebleven sedimenten verwijderen, voorkomt dat de resten uitdrogen, waardoor het wassen effectiever en gemakkelijker wordt en de komt vermenvuldiging van bacteriën voor.

WAARSCHUWING! Gebruik voor het reinigen geen scherpe voorwerpen, schurende poetsmiddelen, oplosmiddelen of andere sterke chemicaliën - het gebruik ervan kan het apparaat beschadigen.

WAARSCHUWING! Dompel de hoofdeenheid ④ niet onder in water.

MIXER SNELHEIDSGIDS

SNELHEID	BESCHRIJVING
1	Goede snelheid om met de machine aan de slag te gaan, met veel ingrediënten of droog voedsel zoals bloem, boter.
2	Beste snelheid om vloeistoffen en salade ingrediënten te mengen.
3	Voor het mengen van cakemixen
4	Room en suiker, het opkloppen van ongebakken taarten, desserts, enz.
5	Voor het opkloppen van eieren, glazuur, slagroom enz.
TURBO	Hetzelfde als voor snelheid "5"

TECHNISCHE GEGEVENS

De technische parameters staan vermeld op het typeplaatje van het product.

Lengte van het netsnoer: 1,0m



OPGELET! MPM agd S.A. behoudt zich het recht voor om technische wijzigingen aan te brengen.

Correcte verwijdering van dit product (elektrische en elektronische afvalapparatuur)



De markering op het product geeft aan dat het product aan het einde van zijn levensduur niet samen met ander huishoudelijk afval mag worden weggegooid. Afgedankte apparatuur kan een nadelig effect hebben op het milieu en de menselijke gezondheid vanwege het mogelijke gehalte aan gevaarlijke stoffen, mengsels en componenten. Het mengen van elektronisch afval met ander afval of het onprofessioneel demonteren daarvan kan leiden tot het vrijkomen van stoffen die schadelijk zijn voor de gezondheid en het milieu. Een afgedankt apparaat moet worden ingeleverd bij een inzamelpunt voor afgedankte elektrische en elektronische apparatuur. Om gedetailleerde informatie te verkrijgen over de plaats van het inleveren van elektrisch en elektronisch afval, dient de gebruiker contact op te nemen met het gemeentelijk inzamelpunt voor afval of de verwerkingspunt voor afgedankte apparatuur.

WSKAZÓWKI DOTYCZĄCE BEZPIECZEŃSTWA UŻYTKOWANIA

- Przed użyciem przeczytaj dokładnie instrukcję obsługi.
- Zachowaj szczególną ostrożność, gdy w pobliżu urządzenia znajdują się dzieci.
- Nie wykorzystuj urządzenia do innych celów, niż zostało przeznaczone.
- Użycie akcesoriów niezalecanych przez producenta może spowodować uszkodzenie urządzenia lub wypadek.
- Nie zanurzaj urządzenia, przewodu i wtyczki w wodzie lub innych płynach.
- Nie zostawiaj urządzenia bez nadzoru podczas pracy.
- Nie używaj uszkodzonego urządzenia, również wtedy, gdy uszkodzony jest przewód sieciowy lub wtyczka – w takim wypadku oddaj urządzenie do naprawy w autoryzowanym punkcie serwisowym.
- Nie korzystaj z urządzenia na wolnym powietrzu.
- Nie wieszaj przewodu zasilania na ostrych krawędziach i nie pozwól, aby się stykał z gorącymi powierzchniami.
- Nie pozwól, aby przewód zasilania zwiisał z krawędzi stołu/blatu.
- Nie dotykaj urządzenia mokrymi rękoma.
- Urządzenie jest przeznaczone tylko do użytku domowego.
- Pamiętaj o zachowaniu bezpiecznego dystansu od obracających się podczas pracy elementów urządzenia. Kontakt z nimi grozi urazami ciała lub (i) uszkodzeniem mienia np. poprzez wyciągnięcie luźno zwisających części garderoby / biżuterii itp.
- Czyszczenie urządzenia, w szczególności części mających bezpośredni kontakt z żywnością, należy przeprowadzić przed pierwszym użyciem, bezpośrednio po zakończeniu pracy lub w przypadku, gdy z urządzenia nie korzystano od dłuższego czasu – sposób postępowania jest opisany w rozdziale „CZYSZCZENIE I KONSERWACJA”.
- Przed rozpoczęciem czyszczenia mieszadeł i haka należy je najpierw odłączyć od urządzenia!
- Nie wolno stawiać urządzenia w pobliżu innych urządzeń elektrycznych, palników, kuchenek, piekarników, itp.
- Zawsze przed przystąpieniem do pracy upewnij się, czy wszystkie elementy urządzenia są prawidłowo zamontowane.
- Nie stawiaj urządzenia na gorących powierzchniach.

- Urządzenie może być używane przez osoby z ograniczonymi zdolnościami fizycznymi, sensorycznymi lub umysłowymi, a także nieposiadające wiedzy lub doświadczenia w użytkowaniu tego typu urządzeń, pod warunkiem, że będą one nadzorowane lub zostaną poinstruowane na temat korzystania z urządzeń w bezpieczny sposób i rozumieją związane z tym ryzyka.
- Dzieci nie mogą wykonywać czynności z zakresu czyszczenia i konserwacji.
- Urządzenie nie może być używane przez dzieci. Przechowuj urządzenie i przewód poza zasięgiem dzieci.
- Należy zwracać uwagę na dzieci, aby nie bawiły się sprzętem/urządzeniem.
- Odłączaj urządzenie od zasilania, jeśli pozostawiasz je bez nadzoru oraz przed montażem, demontażem lub czyszczeniem.
- Wyłącz urządzenie przed zmianą wyposażenia lub przed zbliżeniem do części będących w ruchu podczas użytkowania.
- Nie podłączaj wtyczki do gniazdka sieci mokrymi rękami.
- Nie wyciągaj wtyczki z gniazdka sieci pociągając za przewód.
- Używaj urządzenia na gładkiej i stabilnej powierzchni.
- Dla bezpieczeństwa dzieci proszę nie zostawiać swobodnie dostępnych części opakowania (torby plastikowe, kartony, styropian itp.).
- **OSTRZEŻENIE! Nie pozwalaj dzieciom bawić się folią. Niebezpieczeństwo uduszenia!**

PRZED PIERWSZYM UŻYCIEM

1. Wyjmij urządzenie z pudełka i zdejmij wszystkie zabezpieczające je tekturki i folie.
2. Umyj dokładnie i osusz elementy, które bezpośrednio stykają się z żywnością.

OPIS URZĄDZENIA

- | | |
|---|---|
| 1. Przycisk 5- stopniowej regulacji prędkości | 7. Mieszadła hakowe do wyrabiania ciasta |
| 2. Przycisk zwalniający mieszadła | 8. Wspornik (uchylne ramię) |
| 3. Przycisk „Turbo” | 9. Przycisk wspornika (uwalnianie miksera z ramienia) |
| 4. Jednostka główna | 10. Stojak |
| 5. Mieszadła trzepakowe do ubijania piany | 11. Przycisk stojaka |
| 6. Obrótowa misa o pojemności 3,0 l | 12. Łopatka |

Uwaga! Druga misa obrotowa wchodzi w skład wyposażenia zestawu MMR-22Z.

UŻYCIE MIKSERA

1. Zamocuj mieszadła trzepakowe ⑤ lub mieszadła hakowe ⑦ w odpowiednich otworach jednostki głównej ④ tak aby poczuć opór. Zawsze wkładaj akcesoria końcem zakończonym koroną do otworu po lewej stronie urządzenia.
2. Podłącz urządzenie do źródła prądu.
3. Umieść misę ⑥ na stojaku.
4. Otwórz wspornik ⑧ naciskając na przycisk stojaka ⑪. W skrajnym położeniu stojak zablokuje się automatycznie.
5. Zamontuj jednostkę główną z założonymi mieszadłami trzepakowymi lub mieszadłami hakowymi na wsporniku ⑧. Prawidłowe zamontowanie urządzenia będzie sygnalizowane zatrzaśnięciem zaczepów.
6. Naciśnij na przycisk stojaka ⑪ i opuść wspornik ⑧.
7. Dodaj produkty do misy.
8. Włącz urządzenie przesuwając przycisk ① od pozycji „0” do „5”
9. Urządzenie jest wyposażone w przycisk TURBO ③ który pozwala na uzyskanie maksymalnej mocy urządzenia.
10. Po zakończeniu pracy przesunij przycisk ① do pozycji „0”.
11. Odłącz urządzenie od źródła prądu.
12. Następnie unieś wspornik ⑧ naciskając na przycisk stojaka ⑪.
13. W celu zdjęcia urządzenia ze wspornika ⑧ naciśnij przycisk wspornika ⑨.
14. Wyjmij mieszadła trzepakowe lub mieszadła hakowe wciskając przycisk zwalniający mieszadła ②.

UWAGA! Podczas miksowania z mieszadłami hakowymi do wyrabiania ciasta mąka może odkładać się na brzegach misy. Należy ją zbierać łopatką po uprzednim wyłączeniu miksera.

ŚRODKI BEZPIECZEŃSTWA

1. Po 3 minutach ciągłego użytkowania odstaw urządzenie na kilka minut aby mogło ostygnąć.
2. Nie pracuj jednorazowo dłużej niż 3 minut.

CZYSZCZENIE I KONSERWACJA

1. Wyciągnij wtyczkę z gniazdka.
2. Wyczyść obudowę urządzenia używając wilgotnej ściereczki.
3. Wyczyść mieszadła trzepakowe lub mieszadła hakowe pod bieżącą wodą.
4. Po ukończeniu pracy z urządzeniem zaleca się natychmiastowe wyczyszczenie akcesoriów. To pozwoli usunąć wszelkie zalegające osady, zapobiega zasychaniu resztek, co czyni mycie bardziej efektywnym i łatwiejszym, zapobiega też rozmnażaniu się bakterii.

UWAGA! Do czyszczenia nie wolno używać ostrych przedmiotów, past ściernych, rozpuszczalników i innych silnych środków chemicznych -ich użycie może spowodować uszkodzenie urządzenia.

UWAGA! Nie zanurzaj w wodzie jednostki głównej ④.

PRZEWODNIK PO PRĘDKOŚCIACH MIKSERA

PRĘDKOŚĆ	OPIS
1	Dobra prędkość do rozpoczęcia pracy z urządzeniem z dużą ilością składników lub suchą żywnością, taką jak mąka, masło.
2	Najlepsza prędkość do cieczy oraz do miksowania składników sałatek.
3	Miksowanie ciast
4	Śmietana i cukier, ubijanie nieupieczonych ciast, deserów itp.
5	Do ubijania jajek, lukru, ubijania śmietany itp.
TURBO	Tak jak w przypadku prędkości „5”

DANE TECHNICZNE

Parametry techniczne podane są na tabliczce znamionowej produktu.

Długość przewodu sieciowego: 1,0 m



UWAGA! Firma MPM agd S.A. zastrzega sobie możliwość zmian technicznych.

AKCESORA
I CZĘŚCI ZAMIENNE KUPISZ NA
mpmstrefa.pl



**KULINARNYCH
INSPIRACJI**
SZUKAJ NA
PYSZNEGOTUJ.PL



Prawidłowe usuwanie produktu (zużyty sprzęt elektryczny i elektroniczny)



Oznaczenie umieszczone na produkcie wskazuje, że produktu po upływie okresu użytkowania nie należy wyrzucać z innymi odpadami pochodzącymi z gospodarstw domowych. Zużyty sprzęt może mieć szkodliwy wpływ na środowisko i zdrowie ludzi z uwagi na potencjalną zawartość niebezpiecznych substancji, mieszanin oraz części składowych. Mieszanie elektroodpadów z innymi odpadami lub ich nieprofesjonalny demontaż może prowadzić do uwolnienia substancji szkodliwych dla zdrowia i środowiska. Zużyte urządzenie należy dostarczyć do punktu odbioru zużytego sprzętu elektrycznego i elektronicznego. W celu uzyskania szczegółowych informacji na temat miejsca oddawania odpadów elektrycznych i elektronicznych użytkownik powinien skontaktować się z gminnym punktem zbierania zużytego sprzętu lub zakładem przetwarzania zużytego sprzętu.

INSTRUCȚIUNI DE SIGURANȚĂ PENTRU UTILIZARE

- Citiți cu atenție instrucțiunile de utilizare înainte de utilizare.
- Aveți grijă deosebită atunci când copiii se află în apropierea aparatului.
- Nu utilizați dispozitivul în alt scop decât cel pentru care a fost conceput.
- Utilizarea accesoriilor nerecomandate de producător poate provoca deteriorarea dispozitivului sau un accident.
- Nu scufundați dispozitivul, cablul sau fișa în apă sau în alte lichide.
- Nu lăsați aparatul nesupravegheat în timpul funcționării.
- Deconectați aparatul de la sursa de alimentare dacă îl lăsați nesupravegheat și înainte de montare, demontare sau curățare.
- Nu folosiți un aparat deteriorat, chiar dacă cablul de alimentare sau ștecherul sunt deteriorate - în acest caz, faceți reparația aparatului la un centru de service autorizat.
- Nu utilizați dispozitivul în aer liber.
- Nu agățați cablul de alimentare de margini ascuțite și nu permiteți ca acesta să intre în contact cu suprafețe fierbinți.
- Nu lăsați cablul de alimentare să atârne de marginea mesei/ blatului.
- Nu atingeți dispozitivul cu mâinile umede.
- Dispozitivul este destinat exclusiv uzului casnic.
- Nu uitați să păstrați o distanță de siguranță față de părțile rotative ale aparatului în timpul funcționării. Contactul cu acestea poate duce la vătămări corporale sau (i) la deteriorarea bunurilor, de exemplu prin smulgerea articolelor de îmbrăcăminte/bijuteriilor atârinate lejer etc.
- Curățarea aparatului, în special a părților care intră în contact direct cu alimentele, trebuie efectuată înainte de prima utilizare, imediat după utilizare sau dacă aparatul nu a fost utilizat pentru o perioadă lungă de timp - procedura este descrisă în capitolul „CURĂȚARE ȘI ÎNTREȚINERE”.
- Înainte de a curăța agitatoarele și cârligul, acestea trebuie mai întâi să fie deconectate de la mașină!
- Nu așezați aparatul în apropierea altor aparate electrice, arzătoare, aragazuri, cuptoare, cuptoare, etc.
- Asigurați-vă întotdeauna că toate componentele aparatului sunt montate corect înainte de a începe lucrul.

- Nu așezați aparatul pe suprafețe fierbinți.
- Aparatul poate fi utilizat de persoane cu capacități fizice, senzoriale sau mentale limitate sau fără cunoștințe sau experiență în utilizarea acestui tip de echipament, cu condiția ca acestea să fie supravegheate sau instruite în ceea ce privește utilizarea în siguranță a echipamentului și să înțeleagă riscurile implicate.
- Copiii nu au voie să îndeplinească sarcini de curățenie și întreținere.
- Dispozitivul nu trebuie să fie utilizat de copii. Țineți dispozitivul și cablul departe de copiii.
- Supravegheați copiii pentru ca aceștia să nu se joace cu echipamentul/dispozitivul.
- Deconectați aparatul de la sursa de alimentare dacă îl lăsați nesupravegheat și înainte de montare, demontare sau curățare.
- Opriți aparatul înainte de a schimba echipamentul sau înainte de a vă apropia de piesele în mișcare în timpul utilizării.
- Nu conectați ștecherul la priza de rețea cu mâinile umede.
- Nu scoateți ștecherul din priza de curent prin tragerea cablului.
- Utilizați aparatul pe o suprafață netedă și stabilă.
- Pentru siguranța copiilor, vă rugăm să nu lăsați la vedere părți ale ambalajului (pungi de plastic, cutii de carton, polistiren etc.).
- **AVERTISMENT! Nu permiteți copiilor să se joace cu filmul. Pericol de sufocare!**

ÎNAINTE DE PRIMA UTILIZARE

1. Scoateți aparatul din cutie și îndepărtați tot cartonul și folia care îl protejează.
2. Spălați și uscați temeinic obiectele care intră în contact direct cu alimentele.

DESCRIEREA DISPOZITIVULUI

- | | |
|--|---|
| 1. Buton pentru reglarea vitezei în 5 trepte | 7. Agitatoare cu cârlige pentru frământarea aluatului |
| 2. Butonul de eliberare a agitatorului | 8. Suport (braț pivotant) |
| 3. Butonul „Turbo | 9. Butonul suportului (pentru a elibera mixerul de pe braț) |
| 4. Unitatea principală | 10. Stand |
| 5. Agitatoare de bătut spuma | 11. Butonul de stand |
| 6. Bol rotativ cu o capacitate de 3,0 litri | 12. Paleta |

ATENȚIE! Un al doilea bol rotativ este inclus în kitul MMR-22Z.

UTILIZAREA MIXERULUI

1. Montați agitatoarele cu bici **5** sau agitatoarele cu cârlig **7** în orificiile corespunzătoare ale unității principale **4** astfel încât să puteți simți rezistența. Introduceți întotdeauna accesoriul cu capătul cu coroană în orificiul din partea stângă a aparatului.
2. Conectați dispozitivul la sursa de alimentare cu curent electric.
3. Așezați bolul **6** pe suport.
4. Deschideți suportul **8** prin apăsarea butonului de susținere **11**. În poziția sa extremă, suportul se blochează automat.
5. Montați unitatea principală cu agitatoarele de bici sau cu cârlige atașate la suportul **8**. Instalarea corectă a unității va fi indicată de încuierea zăvorilor.
6. Apăsați butonul de susținere **11** și coborâți suportul **8**.
7. Adăugați produsele în castron.
8. Porniți aparatul prin deplasarea butonului **1** din poziția „0” în poziția „5”
9. Unitatea este echipată cu un buton TURBO **3**, care permite atingerea puterii maxime a unității.
10. Când ați terminat, mutați butonul **1** în poziția „0”.
11. Conectați dispozitivul la sursa de alimentare cu curent electric.
12. Apoi ridicați suportul **8** apăsând butonul de susținere **11**.
13. Pentru a scoate aparatul din suport **8** apăsați butonul suport **9**.
14. Scoateți agitatoarele cu bici sau cârlige apăsând butonul de eliberare a agitatorului **2**.

ATENȚIE! Când amestecați cu un mixer cu cârlig de aluat, făina se poate acumula pe marginile bolului. Acesta trebuie să fie ridicat cu o spatulă după ce mixerul a fost oprit.

MĂSURI DE SECURITATE

1. După 3 minute de utilizare continuă, lăsați aparatul să se răcească timp de câteva minute.
2. Nu lucrați mai mult de 3 minute la un moment dat.

CURĂȚAREA ȘI ÎNTREȚINERE

1. Scoateți fișa din priză.
2. Curățați carcasa aparatului cu o cârpă umedă.
3. Curățați mixerul sau agitatoarele cu cârlige sub jet de apă.
4. Este recomandabil să curățați accesoriile imediat ce ați terminat de lucrat cu dispozitivul. Acest lucru va îndepărta toate depunerile persistente, împiedică uscarea reziduurilor, ceea ce face ca spălarea să fie mai eficientă și mai ușoară, și împiedică înmulțirea bacteriilor.

ATENȚIE! Nu folosiți pentru curățare obiecte ascuțite, produse abrazive, solvenți sau alte substanțe chimice puternice - utilizarea acestora poate deteriora dispozitivul.

ATENȚIE! Nu scufundați unitatea principală ④ în apă.

GHID DE VITEZĂ A MIXERULUI

SPEED	DESCRIERE
1	Viteză bună pentru pornirea mașinii cu cantități mari de ingrediente sau alimente uscate, cum ar fi făină, unt.
2	Cea mai bună viteză pentru lichide și pentru amestecarea ingredientelor pentru salate.
3	Amestecarea prăjiturilor
4	Smântână și zahăr, frișcă pentru prăjituri necoapte, deserturi etc.
5	Pentru baterea ouălor, glazură, frișcă etc.
TURBO	Ca și în cazul vitezei "5"

DATE TEHNICE

Parametrii tehnici sunt înscrși pe plăcuța de fabricație a produsului.

Lungimea cablului de rețea: 1,0 m.



ATENȚIE! MPM agd S.A. își rezervă dreptul de a efectua modificări tehnice.

Acest manual a fost tradus automat.

În cazul în care aveți îndoieli, vă rugăm să consultați versiunea în limba engleză a acestuia.

Eliminarea corectă a produsului (deșeuri de echipamente electrice și electronice)



Marcajul de pe produs indică faptul că produsul nu trebuie aruncat împreună cu alte deșeuri menajere la sfârșitul duratei sale de viață. Echipamentele uzate pot avea un efect dăunător asupra mediului și sănătății umane datorită conținutului potențial de substanțe, amestecuri și componente periculoase. Amestecarea deșeurilor electronice cu alte deșeuri sau dezasamblarea lor neprofesională poate duce la eliberarea de substanțe dăunătoare sănătății și mediului. Dispozitivul folosit trebuie livrat la punctul de colectare a deșeurilor de echipamente electrice și electronice. Pentru a obține informații detaliate despre locul de eliminare a deșeurilor electrice și electronice, utilizatorul trebuie să contacteze punctul municipal de colectare a deșeurilor echipamentelor sau instalația de prelucrare a deșeurilor echipamentelor.

ИНСТРУКЦИИ ПО ТЕХНИКЕ БЕЗОПАСНОСТИ

- Перед использованием внимательно прочтите инструкцию по эксплуатации.
- Будьте особенно осторожны, когда рядом с устройством находятся дети.
- Не используйте устройство не по назначению.
- Использование аксессуаров, не рекомендованных производителем, может привести к повреждению устройства или несчастному случаю.
- Не погружайте прибор, шнур и вилку в воду или другие жидкости.
- Не оставляйте устройство без присмотра во время работы.
- Отключайте прибор от источника питания, когда оставляете его без присмотра, а также перед сборкой, разборкой или очисткой.
- Не используйте поврежденное устройство, а также если поврежден шнур питания или вилка – в этом случае верните устройство в авторизованный сервисный центр для ремонта.
- Не используйте устройство на открытом воздухе.
- Не вешайте шнур питания на острые края и не допускайте его контакта с горячими поверхностями.
- Не позволяйте шнуру питания свисать с края стола/прилавка.
- Не прикасайтесь к устройству мокрыми руками.
- Устройство предназначено только для домашнего использования.
- Во время работы прибора не забывайте находиться на безопасном расстоянии от вращающихся частей прибора. Контакт с ними может привести к травмам или (i) повреждению имущества, например, в результате вытаскивания свободно висящих предметов одежды / украшений и т.д.
- Очистку прибора, в особенности частей, непосредственно контактирующих с пищевыми продуктами, следует проводить перед первым использованием, сразу после окончания работы или если прибор длительное время не использовался – процедура описана в разделе «ЧИСТКА И ОБСЛУЖИВАНИЕ». « глава.

- Перед очисткой смесителей и крюка их необходимо предварительно отсоединить от устройства!
- Не размещайте устройство рядом с другими электроприборами, горелками, плитами, духовками и т. д.
- Перед началом работы всегда проверяйте правильность установки всех элементов устройства.
- Не ставьте устройство на горячие поверхности.
- Устройство может использоваться людьми с ограниченными физическими, сенсорными или умственными способностями, а также людьми, не обладающими знаниями или опытом использования данного типа устройств, при условии, что они находятся под наблюдением или были проинструктированы о том, как безопасно использовать устройства. и понимать связанный с этим риск.
- Дети не допускаются к выполнению работ по уборке и обслуживанию.
- Устройство не должно использоваться детьми. Храните устройство и шнур в недоступном для детей месте.
- Обратите внимание на детей, чтобы они не играли с оборудованием/устройством.
- Отключайте устройство от источника питания, когда оставляете его без присмотра, а также перед сборкой, разборкой или очисткой.
- Выключайте устройство перед заменой принадлежностей или перед тем, как приближаться к движущимся частям во время использования.
- Не вставляйте вилку в розетку мокрыми руками.
- Не вынимайте вилку из розетки, дергая за шнур.
- Используйте устройство на гладкой и устойчивой поверхности.
- В целях безопасности детей не оставляйте в свободном доступе какие-либо части упаковки (полиэтиленовые пакеты, картонные коробки, пенопласт и т. д.).
- **ПРЕДУПРЕЖДЕНИЕ! Не позволяйте детям играть с фольгой. Опасность удушья!**

ПЕРЕД ПЕРВЫМ ПОЛЬЗОВАНИЕМ

1. Выньте устройство из коробки и снимите все защитные упаковочные картонки и пленки.
2. Тщательно помойте и высушите элементы, которые непосредственно контактируют с продуктами.

ОПИСАНИЕ УСТРОЙСТВА

- | | |
|---|------------------------------------|
| 1. Контрольная ручка - 5-степенная регуляция скорости | 6. Посуда емкостью 3,0 л |
| 2. Кнопка вынимания | 7. Накладки для размешивания теста |
| 3. Клавиша «турбо» | 8. Консоль |
| 4. Корпус | 9. Кнопку консоли |
| 5. Насадки для взбивания пены | 10. Стойки |
| | 11. Кнопку стойки |
| | 12. Шпатель |

Внимание! Вторая вращающаяся чаша входит в состав MMR-22Z.

ПРИМЕНЕНИЕ МИКСЕРА

1. Закрепить взбивающие мешалки **5** или крюковые мешалки **7** в соответствующих отверстиях главного элемента **2** таким образом, чтобы ощутить сопротивление. Всегда следует вкладывать принадлежности концом, завершенным венчиком, в отверстие по левой стороне устройства.
2. Присоединить устройство к источнику электропитания.
3. Установить миску **6** на стойке.
4. Открыть консоль **8**, нажимая на кнопку стойки **11**. В крайнем положении стойка будет блокироваться автоматически.
5. Установить главный элемент с заложенными взбивающими мешалками или крюковыми мешалками на консоли **8**. О правильно установленных устройствах будет сигнализироваться закрытием зацепов.
6. Нажать кнопку стойки **11** и опустите консоль **8**.
7. Добавить продукты в миску **6**.
8. Включить устройство, передвигая кнопку **1** из позиции „0” в позицию „5”.
9. Устройство оснащено перемещаемой кнопкой ТУРБО **3**, которая позволяет добиться максимальной мощности устройства.
10. После окончания работы следует переместить кнопку **1** в позицию „0”.
11. Отсоединить устройство от источника электропитания.
12. Затем поднять консоль **8**, нажимая на кнопку стойки **11**.
13. С целью снятия устройства с консоли **8**, следует нажать кнопку консоли **9**.
14. Вынуть взбивающие мешалки или крюковые мешалки, нажимая кнопку, которая освобождает мешалки **2**.

ВНИМАНИЕ! Во время перемешивания (миксирования) с крюковыми мешалками для выработки теста, мука может откладываться на краях миски. Следует ее собирать лопаткой после предварительного выключения миксера.

МЕРЫ БЕЗОПАСНОСТИ

1. После 3 минут непрерывного использования отложите устройство на несколько минут, чтобы оно могло остынуть.
2. Не работайте одноразово дольше, чем 3 минут.

ЧИСТКА И ТЕХНИЧЕСКИЙ УХОД

1. Выньте штепсельную вилку с гнезда электрического питания.
2. Вычистите корпус устройства, используя влажный кусочек ткани
3. Вычистите венчики или накладки для размешивания теста под текущей струей воды. Увлажните и просушите.
4. После завершения работы с устройством рекомендуется немедленно провести очистку аксессуаров. Это позволяет устранить полностью все залегающие наросты, а также предотвращает засыхание остатков, что делает мойку более эффективной и удобной, в том числе, предотвращает размножение бактерий.

ВНИМАНИЕ! Для очищения нельзя использовать острые предметы, абразивные пасты, растворители и другие сильнодействующие химические средства - их использование может привести к повреждению устройства.

ВНИМАНИЕ! Чтобы избежать риска электрического удара, не мойте прибор и не погружайте его в воду.

ПОСОБИЕ ПО СКОРОСТЯХ МИКСЕРА

СКОРОСТЬ	ОПИСАНИЕ
1	Соответствующая начальная скорость для начала работы устройства с большим количеством компонентов или сухими пищевыми продуктами, такими как мука, сливочное масло и картофель.
2	Наилучшая скорость для жидкости и для размешивания компонентов для салатов.
3	Размешивание теста и компонентов хлебобулочных изделий.
4	Сметана и сахар, взбивание не спеченного теста, десертных блюд и т.п.
5	Для взбивания яиц, глазури, взбивания сметаны и т.п.
TURBO	Аналогично, как в случае скорости «5».

ТЕХНИЧЕСКИЕ ДАННЫЕ

Технические параметры указаны на заводском щитке прибора.

Длина сетевого кабеля: 1,0 м



ВНИМАНИЕ! Фирма MPM agd S.A. сохраняет за собой право
на введение технических изменений.

Правильная утилизация продукта (изношенное электрическое и электронное оборудование)

Маркировка на продукте указывает на то, что продукт не следует выбрасывать вместе с другими бытовыми отходами по окончании срока службы. Изношенное оборудование может оказывать вредное воздействие на окружающую среду и здоровье человека из-за потенциального содержания опасных веществ, смесей и компонентов. Смешивание отходов в виде изношенного электронного и электрического оборудования с другими отходами или их непрофессиональная разборка может привести к выбросу веществ, вредных для здоровья и окружающей среды. Изношенное устройство необходимо сдать на пункт сбора отработанного электрического и электронного оборудования. Чтобы получить подробную информацию о месте сдачи электрических и электронных отходов, пользователь должен обратиться в местный пункт сбора оборудования для утилизации или на завод по переработке изношенного оборудования.

BEZPEČNOSTNÉ TIPY NA POUŽITIE

- Pred použitím si pozorne prečítajte návod na použitie.
- Budte obzvlášť opatrní, keď sú v blízkosti zariadenia deti.
- Nepoužívajte prístroj na žiadny iný účel, než bol určený.
- Používanie príslušenstva, ktoré výrobca neodporúča, môže spôsobiť poškodenie zariadenia alebo nehodu.
- Neponárajte spotrebič, kábel a zástrčku do vody alebo iných tekutín.
- Počas prevádzky nenechávajte zariadenie bez dozoru.
- Odpojte jednotku od napájacieho zdroja, ak ju necháte bez dozoru a pred montážou, demontážou alebo čistením.
- Nepoužívajte poškodené zariadenie, a to ani vtedy, keď je poškodený sieťový kábel alebo zástrčka – v takom prípade zariadenie umiestnite na opravu v autorizovanom servisnom mieste.
- Nepoužívajte prístroj na čerstvom vzduchu.
- Napájací kábel nezaveste na ostré hrany a nedovoľte, aby sa dostal do kontaktu s horúcimi povrchmi.
- Nenechajte napájací kábel visieť mimo okraja stola alebo pracovnej dosky.
- Nedotýkajte sa zariadenia mokrymi rukami.
- Prístroj je určený len na domáce použitie.
- Počas prevádzky nezabudnite dodržiavať bezpečnú vzdialenosť od rotujúcich častí spotrebiča. Kontakt s nimi môže mať za následok poranenie osôb alebo (i) poškodenie majetku, napr. vytrhnutím voľne zavesených častí odevu/šperkov a pod.
- Čistenie spotrebiča, najmä častí v priamom kontakte s potravinami, sa musí vykonať pred prvým použitím, bezprostredne po ukončení práce alebo v prípade, že zariadenie nebolo dlhodobo používané - postup je opísaný v časti „ČISTENIE A ÚDRŽBA“.
- Predtým, ako začnete čistiť miešadlá a háčik, musíte ich najskôr odpojiť od zariadenia!
- Neumiestňujte spotrebič do blízkosti iných elektrických spotrebičov, horákov, sporákov, pecí atď.
- Vždy pred začatím práce sa uistite, že všetky komponenty zariadenia sú správne namontované.
- Neumiestňujte zariadenie na horúce povrchy.
- Pomôcku môžu používať osoby s obmedzenými fyzickými, zmyslovými alebo duševnými schopnosťami, ako aj osoby, ktoré nemajú

vedomosti alebo skúsenosti s používaním takýchto pomôcok, za predpokladu, že sú pod dohľadom alebo sú poučené, aby tieto pomôcky používali bezpečným spôsobom a rozumeli súvislým rizikám.

- Deti nesmú vykonávať upratovacie a údržbárske práce.
- Zariadenie nemôžu používať deti. Zariadenie a kábel uchovávajúte mimo dosahu detí.
- Je potrebné venovať pozornosť deťom, aby sa nehrali so zariadením/zariadením.
- Odpojte jednotku od napájacieho zdroja, ak ju necháte bez dozoru a pred montážou, demontážou alebo čistením.
- Pred výmenou zariadenia alebo pred priblížením sa k častiam, ktoré sú počas používania v pohybe, jednotku vypnite.
- Nepripájajte zástrčku do sieťovej zásuvky mokrymi rukami.
- Nevyťahujte zástrčku zo sieťovej zásuvky potiahnutím za kábel.
- Prístroj používajte na hladkom a stabilnom povrchu.
- Z dôvodu bezpečnosti detí nenechávajte voľne dostupné časti obalu (plastové vrecká, kartóny, polystyrén atď.).
- **VAROVANIE! Nedovoľte deťom hrať sa s fóliou. Nebezpečenstvo udusenía!**

PRED PRVÝM POUŽITÍM

1. Vyberte zariadenie z krabice a odstráňte všetky ochranné kartóny a fólie.
2. Časti, ktoré sú v priamom kontakte s jedlom dôkladne umyte a vysušte.

POPIS ZARIADENIA

- | | |
|--|---|
| 1. Tlačidlo na 5-stupňové nastavenie rýchlosti | 7. Hákové metličky na prípravu cesta |
| 2. Tlačidlo uvoľnenia miešadla | 8. Konzola (otočné rameno) |
| 3. Tlačidlo „TORBO“ | 9. Tlačidlo držiaka (uvoľnenie mixéra z ramena) |
| 4. Hlavná jednotka | 10. Stojan |
| 5. Šľahacie metličky na vyšľahanie snehu z bielkov | 11. Tlačidlo stojana |
| 6. Rotačná miska s objemom 3,0 litra | 12. Lopatky |

Pozor! Druhá rotačná miska je súčasťou súpravy MMR-22Z.

POUŽITIE MIXÉRA

1. Nainštalujte šľahacie metličky **5** alebo hákové metličky **7** do správnych otvorov **4** v hlavnej jednotke tak, aby ste zacítili odpor. Príslušenstvo vždy vkladajte korunovým koncom do otvoru na ľavej strane spotrebiča.
2. Zariadenie zapojte do elektrickej siete.
3. Umiestnite misu **6** na stojan.

4. Otvorte držiak 8 stlačením tlačidla stojana 11. V krajnej polohe sa stojan automaticky zablokuje.
5. Namontujte hlavnú jednotku s metličkovými miešadlami alebo hákovými miešadlami pripevnenými na podperu 8. Správnu inštaláciu jednotky signalizuje zacvaknutie západiek.
6. Stlačte tlačidlo stojana 11 a spustíte podperu 8.
7. Do misky pridajte produkty.
8. Zapnite zariadenie presunutím tlačidla 1 z polohy „0“ do polohy „5“.
9. Zariadenie je vybavené tlačidlom TURBO 3, ktoré umožňuje získať maximálny výkon zariadenia.
10. Po skončení práce presuňte prepínač 1 do polohy „0“.
11. Odpojte zariadenie zo siete.
12. Potom zdvihnite držiak 8 stlačením tlačidla stojana 11.
13. Ak chcete zariadenie vybrať z držiaka 8 stlačte tlačidlo držiaka 9.
14. Vyberte hákové alebo šlahacie metličky pomocou stlačenia tlačidla, ktoré metličky uvoľní 2.

POZOR! Počas mixovania hákovými metličkami na miešanie cesta, múka môže ostávať na stenách misky. Pozbierať ju môžete stierkou, ale mixér musí byť vypnutý.

OCHRANNÉ POSTUPY

1. Po 3 minútach neustáleho používania, zariadenie na niekoľko minút vypnite, aby vychladlo.
2. Zariadenie nepoužívajte jednorázovo dlhšie ako 3 minút.

ČISTENIE A ÚDRŽBA

1. Zariadenie vytiahnite zo siete.
2. Plášť zariadenia vyčistite vlhkou handričkou.
3. Metličky umyte pod tečúcou vodou.
4. Po skončení práce, odporúčame okamžite umyť časti zariadenia. To odstráni všetky nánosy, zabráni zaschnutiu zvyškov, čo robí umývanie efektívnejšie a ľahšie. Taktiež zabraňuje množeniu baktérií.

POZOR! Na čistenie nepoužívajte ostré predmety, brúsne pasty, rozpúšťadlá, ani iné silné chemické prípravky – zariadenie sa v dôsledku ich použitia môže poškodiť.

POZOR! Hlavnú jednotku 4 neponárajte do vody.

PRÍRUČKA RÝCHLOSŤAMI MIXÉRA

RÝCHLOSŤ	OPIS
1	Vhodná rýchlosť na začatie práce so zariadením s veľkým množstvom surovín alebo suchých zložiek ako je múka, maslo.
2	Najlepšia rýchlosť na miešanie tekutých zložiek a na mixovanie zložiek šalátov.
3	Mixovanie cesta
4	Smotana a cukor, mixovanie nepečených koláčov, dezertov a pod.
5	Na šľahanie vajec, cukrovej peny, šľahačky a pod.
TURBO	Tak ako v prípade rýchlosti „5“

TECHNICKÉ PARAMETRE

Technické parametre sú uvedené na výrobnom štítku výrobku.

Dĺžka napájacieho kábla: 1,0m



POZOR! Spoločnosť „MPM agd S.A.“ si vyhradzuje právo zavádzať zmeny technického charakteru.

*Táto príručka bola strojovo preložená.
V prípade pochybností sa obráťte na jeho anglickú verziu.*

Správne odstraňovanie výrobku (opotrebované elektrické a elektronické zariadenia)



Označenie umiestnené na výrobku informuje, že výrobok sa po použití nesmie vyhodiť ako komunálny, netriedený odpad. Opatrebované zariadenie môže mať negatívny vplyv na životné prostredie a ľudské zdravie vzhľadom na potenciálny obsah nebezpečných látok, zmesí a komponentov. Miešanie odpadov z elektrických a elektronických zariadení s inými odpadmi, ako aj neprofesionálne vykonaná demontáž, môže viesť k úniku nebezpečných látok škodlivých pre ľudské zdravie a životné prostredie. Opatrebované zariadenie odovzdajte do príslušného zberného miesta, ktoré sa zaoberá zberom opotrebovaných elektrických a elektronických zariadení. Bližšie informácie o mieste a spôsobe bezpečného odstraňovania elektrických a elektronických odpadov vám poskytne miestna samospráva, maloobchodné predajné miesta, zberné miesta alebo príslušná pobočka úradu pre ochranu životného prostredia.

ІНСТРУКЦІЯ З ТЕХНІКИ БЕЗПЕКИ ДЛЯ ВИКОРИСТАННЯ

- Перед використанням уважно прочитайте інструкцію з експлуатації.
- Будьте особливо обережні, коли біля приладу перебувають діти.
- Не використовуйте пристрій не за призначенням.
- Використання аксесуарів, не рекомендованих виробником, може призвести до пошкодження пристрою або нещасного випадку.
- Не занурюйте пристрій, кабель або штекер у воду або інші рідини.
- Не залишайте прилад без нагляду під час роботи.
- Від'єднуйте пристрій від джерела живлення, якщо залишаєте його без нагляду, а також перед монтажем, демонтажем або чищенням.
- Не використовуйте пошкоджений прилад, навіть якщо пошкоджено мережевий кабель або вилку - у такому випадку віднесіть прилад на ремонт до авторизованого сервісного центру.
- Не використовуйте пристрій на відкритому повітрі.
- Не вішайте шнур живлення на гострі краї та не допускайте його контакту з гарячими поверхнями.
- Не дозволяйте шнуру живлення звисати з краю столу/стілнці.
- Не торкайтеся пристрою мокрими руками.
- Пристрій призначений лише для побутового використання.
- Під час роботи приладу тримайтеся на безпечній відстані від частин, що обертаються. Контакт з ними може призвести до травмування або (і) пошкодження майна, наприклад, при висмикуванні предметів одягу / прикрас, що вільно висять, тощо.
- Очищення приладу, зокрема частин, що безпосередньо контактують з харчовими продуктами, слід проводити перед першим використанням, відразу після використання або якщо прилад не використовувався протягом тривалого часу - процедура описана в розділі «ОЧИЩЕННЯ ТА ТЕХНІЧНЕ ОБСЛУГОВУВАННЯ».

- Перед очищенням мішалки і гака їх необхідно від'єднати від машини!
- Не ставте прилад поруч з іншими електроприладами, пальниками, плитами, духовками тощо.
- Перед початком роботи завжди переконайтеся, що всі компоненти приладу правильно встановлені.
- Не ставте пристрій на гарячі поверхні.
- Прилад можуть використовувати особи з обмеженими фізичними, сенсорними або розумовими здібностями, а також особи, які не мають знань або досвіду використання такого типу обладнання, за умови, що вони перебувають під наглядом або проінструктовані щодо безпечного використання обладнання та розуміють пов'язані з цим ризики.
- Дітям не дозволяється виконувати завдання з прибирання та технічного обслуговування.
- Пристрій не повинен використовуватися дітьми. Зберігайте пристрій і кабель у недоступному для дітей місці.
- Слідкуйте за дітьми, щоб вони не гралися з обладнанням/пристроєм.
- Від'єднуйте пристрій від джерела живлення, якщо залишаєте його без нагляду, а також перед монтажем, демонтажем або чищенням.
- Вимикайте пристрій перед заміною обладнання або перед тим, як наближатися до рухомих частин під час роботи.
- Не вставляйте вилку в розетку мокрими руками.
- Не виймайте вилку з розетки, тягнучи за шнур.
- Використовуйте пристрій на гладкій і стійкій поверхні.
- Задля безпеки дітей, будь ласка, не залишайте у вільному доступі частини упаковки (поліетиленові пакети, картонні коробки, пінопласт тощо).
- **УВАГА! Не дозволяйте дітям гратися з плівкою. Небезпека задухи!**

ПЕРЕД ПЕРШИМ ВИКОРИСТАННЯМ

1. Вийміть пристрій з коробки і зніміть весь картон і фольгу, що його захищають.
2. Ретельно вимийте і висушіть предмети, які безпосередньо контактують з їжею.

ОПИС ПРИСТРОЮ

- | | |
|---|--|
| 1. Кнопка для 5-ступінчастого регулювання швидкості | 8. Кронштейн (поворотний кронштейн) |
| 2. Кнопка відключення мішалки | 9. Кнопка кронштейна (зняття змішувача з кронштейна) |
| 3. Кнопка «Турбо» | 10. Стояти! |
| 4. Основний блок | 11. Кнопка «Встать» |
| 5. Мішалки для збивання піни | 12. Лопатка |
| 6. Обертova чаша об'ємом 3,0 літра | |
| 7. Гачкові мішалки для замішування тіста | |

Увага! До комплекту MMR-22Z входить друга обертova чаша.

ВИКОРИСТАННЯ МІКСЕРА

1. Вставте віночні мішалки **5** або гачкові мішалки **7** у відповідні отвори основного блоку **4** так, щоб ви могли відчути опір. Завжди вставляйте аксесуар корончастим кінцем в отвір на лівій стороні приладу.
2. Підключіть пристрій до мережі живлення.
3. Поставте миску **6** на підставку.
4. Відкрийте кронштейн **8**, натиснувши на кнопку підставки **11**. У крайньому положенні підставка автоматично блокується.
5. Встановіть основний блок з віночковими або гачковими мішалками, прикріпленими до **8** опори. Про правильне встановлення пристрою свідчитиме клацання фіксаторів.
6. Натисніть кнопку підставки **11** і опустіть опору **8**.
7. Додайте продукти в миску.
8. Увімкніть пристрій, перемістивши кнопку **1** з положення «0» в положення «5»
9. Пристрій оснащений кнопкою TURBO **3**, яка дозволяє використовувати максимальну потужність пристрою.
10. Закінчивши, перемістіть кнопку **1** в положення «0».
11. Підключіть пристрій до мережі живлення.
12. Потім підніміть кронштейн **8**, натиснувши кнопку підставки **11**.
13. Щоб зняти пристрій з кронштейна **8**, натисніть кнопку кронштейна **9**.
14. Зніміть віночну або гачкову мішалку, натиснувши кнопку розблокування мішалки **2**.

УВАГА! Під час перемішування міксером з гаком для тіста борошно може накопичуватися на краях чаші. Після вимкнення міксера його слід підбирати лопаткою.

ЗАХОДИ БЕЗПЕКИ

1. Після 3 хвилин безперервного використання залиште пристрій на кілька хвилин для охолодження.
2. Не працюйте більше 3 хвилин за один раз.

ОЧИЩЕННЯ І ДОГЛЯД

1. Витягніть вилку з розетки.
2. Очистіть корпус пристрою вологою ганчіркою.
3. Очистіть віночок або гачок мішалки під проточною водою.
4. Рекомендується чистити аксесуари відразу після закінчення роботи з пристроєм. Це видасть будь-які застарілі відкладення, запобігатиме висиханню залишків, що робить миття більш ефективним і легким, а також запобігатиме розмноженню бактерій.

УВАГА! Не використовуйте для чищення гострі предмети, абразивні пасти, розчинники та інші сильні хімічні речовини – їх використання може пошкодити пристрій.

УВАГА! Не занурюйте основний блок 4 у воду.

КЕРІВНИЦТВО ПО НАЛАШТУВАННЮ ШВИДКОСТІ ЗМІШУВАЧА

ШВИДКІСТЬ	ОПИС
1	Хороша швидкість для запуску машини з великою кількістю інгредієнтів або сухих продуктів, таких як борошно, масло.
2	Найкраща швидкість для рідин і для змішування інгредієнтів салатів.
3	Змішування коржів
4	Збивання вершків і цукру, збивання незапечених тортів, десертів тощо.
5	Для збивання яєць, глазури, збивання вершків тощо.
ТУРБО	Як і у випадку зі швидкістю "5"

ТЕХНІЧНІ ХАРАКТЕРИСТИКИ

Технічні параметри наведено на заводській табличці виробу,
Довжина кабелю живлення: 1,0 м



УВАГА! Фірма MPM agd S.A. залишає за собою право вносити технічні зміни.

*Цей посібник є машинним перекладом.
Якщо у вас є сумніви, будь ласка, зверніться до його англомовної версії.*

Правильная утилизация продукта (изношенное электрическое и электронное оборудование)

Маркировка на продукте указывает на то, что продукт не следует выбрасывать вместе с другими бытовыми отходами по окончании срока службы. Изношенное оборудование может оказывать вредное воздействие на окружающую среду и здоровье человека из-за потенциального содержания опасных веществ, смесей и компонентов. Смешивание отходов в виде изношенного электронного и электрического оборудования с другими отходами или их непрофессиональная разборка может привести к выбросу веществ, вредных для здоровья и окружающей среды. Изношенное устройство необходимо сдать на пункт сбора отработанного электрического и электронного оборудования. Чтобы получить подробную информацию о месте сдачи электрических и электронных отходов, пользователь должен обратиться в местный пункт сбора оборудования для утилизации или на завод по переработке изношенного оборудования.

Szanowny Kliencie!

Dziękujemy za zakup naszego produktu. Mamy nadzieję, że spełni on Twoje oczekiwania i będzie służył Ci przez wiele lat.

W przypadku jakichkolwiek wątpliwości na temat funkcjonowania lub awarii produktu prosimy o kontakt z Serwisem Centralnym. Dołożyliśmy starań, aby procedury reklamacyjne były maksymalnie uproszczone.

Karta gwarancyjna/Warranty card

Data sprzedaży/
Date of sale

Podpis sprzedawcy/
Signature of Seller

Pieczętka sklepu/
Stamp shop

JAK POSTĘPOWAĆ W PRZYPADKU REKLAMACJI

1. ZADZWOŃ

W razie awarii urządzenia skontaktuj się z naszym Serwisem Centralnym pod numerem telefonu +48 (22) 380 52 40 od poniedziałku do piątku w godzinach 7.00-15.00.

2. ZAPAKUJ

Po uwzględnieniu reklamacji zapakuj uszkodzony produkt w oryginalne lub zastępcze opakowanie, które jest niezbędne w czasie transportu. Dołącz kartę gwarancyjną, dowód zakupu oraz krótką notatkę na temat ujawnionej usterki wraz z podaniem numeru kontaktowego.

W przypadku pytań lub wątpliwości prosimy o kontakt z Serwisem Centralnym:

12-100 Szczytno,
Korpele 71,
+48 (89) 623 11 00
+48 501 79 00 11

serwis@mpm.pl
www.mpm.pl

3. PRZEKAŻ KURIEROWI

Przesyłki są odbierane i dostarczane do Serwisu Centralnego na adres: Korpele 71, 12-100 Szczytno na nasz koszt (dotyczy napraw gwarancyjnych) **za pośrednictwem firmy kurierskiej wskazanej przez Serwis Centralny.**

Przed zgłoszeniem reklamacji prosimy o zapoznanie się z warunkami gwarancji.

Zapoznałem się i akceptuję warunki niniejszej gwarancji.

Czytelny podpis kupującego/
Legible signature of the buyer

OŚWIADCZENIE GWARANCYJNE

1. W przypadku braku zgodności rzeczy sprzedanej z umową kupującemu z mocy prawa przysługują środki ochrony prawnej ze strony i na koszt sprzedawcy. Gwarancja, której warunki określa niniejsze oświadczenie gwarancyjne nie ma wpływu na te środki ochrony prawnej.
2. Gwarancji określonej w niniejszym oświadczeniu gwarancyjnym udziela gwarant – MPM AGD Spółka Akcyjna (KRS nr 0000399132, ul. Brzozowa 3, 05-822 Milanówek).
3. Gwarancja dotyczy produktu, do którego niniejsze oświadczenie jest dołączone (nazwa, typ i model produktu widnieje obok).
4. GWARANCJĄ NIE SĄ OBJĘTE:
 - a) sznury połączeniowe, wtyki, gniazda, węże ssące, baterie, akumulatory, nożyki itp.;
 - b) uszkodzenia mechaniczne, termiczne, chemiczne i wszystkie inne spowodowane działaniem bądź zaniechaniem użytkownika albo działaniem siły zewnętrznej (przebiecia w sieci, przekroczone temperatury otoczenia, wyładowania atmosferyczne, używanie niezgodnych z instrukcją obsługi środków eksploatacyjnych lub czyszczących, uszkodzenia spowodowane przez obce przedmioty, które dostały się do wnętrza, np.: wilgoć, korozja, pył, itp.);
 - c) uszkodzenia powstałe wskutek naturalnego częściowego lub całkowitego zużycia zgodnie z właściwościami albo przeznaczeniem produktu; żarówki;
 - d) uszkodzenia wynikłe na skutek:
 - przeróbek i zmian konstrukcyjnych dokonywanych przez użytkownika lub osoby trzecie;
 - okoliczności, za które nie odpowiada ani wytwórca, ani sprzedawca, a w szczególności na skutek niewłaściwej lub niezgodnej z instrukcją instalacji, użytkowania albo innych przyczyn leżących po stronie użytkownika lub osób trzecich (używania NIEORYGINALNYCH materiałów lub akcesoriów);
 - nieprawidłowego transportu;
 - e) celowe uszkodzenie sprzętu;
 - f) uszkodzenia elementów ze szkła, ceramiki;
 - g) czynności konserwacyjne;
 - h) gwarancja nie obejmuje dokonywania czynności przewidzianych w instrukcji obsługi, do wykonania których zobowiązany jest użytkownik we własnym zakresie i na własny koszt, np.: zainstalowanie, sprawdzenie działania, itp.
5. Gwarancji udziela się na okres 24 miesięcy od daty zakupu. Okres gwarancyjny przedłuża się o czas trwania naprawy. Gwarancja jest ważna na terytorium Polski.
6. Objęty gwarancją produkt, którego wada ujawni się w okresie gwarancji podlega, w terminie 30 dni, bezpłatnej naprawie lub wymianie na nowy, wolny od wad. Reklamujący ma prawo żądania wymiany produktu na nowy, w przypadku gdy:
 - a) naprawa nie zostanie wykonana w terminie 30 dni od dnia udostępnienia gwarantowi wadliwego produktu lub innym terminie, uzgodnionym z reklamującym,
 - b) w produkcie ujawni się wada uniemożliwiająca jego używanie zgodnie z przeznaczeniem, w sytuacji, gdy uprzednio produkt już pięciokrotnie podlegał naprawie przez gwaranta.
7. Uprawnienia z tytułu gwarancji mogą być realizowane jedynie po przedstawieniu przez reklamującego ważnej karty gwarancyjnej wraz z dowodem zakupu. Samowolne zmiany wpisów w karcie gwarancyjnej lub dokonywanie napraw we własnym zakresie powoduje utratę gwarancji. Karta gwarancyjna bez wpisanej nazwy urządzenia, typu, modelu, daty sprzedaży, czytelnego stempla sklepu, (w przypadku kuchni gazowej lub elektrycznej, gwarancja musi posiadać adnotację o podłączeniu do instalacji przez osobę o odpowiednich uprawnieniach) a także bez czytelnego podpisu kupującego jest nieważna.
8. Urządzenia firmy MPM przeznaczone są do używania wyłącznie w gospodarstwie domowym do celów niezwiązanych z działalnością gospodarczą. Używanie produktu niezgodnie z takim przeznaczeniem powoduje utratę gwarancji.
9. Uszkodzenie lub usunięcie tabliczki znamionowej z produktu powoduje utratę gwarancji
10. Procedura korzystania z gwarancji jest następująca:

W razie ujawnienia się wady produktu reklamujący może – jeżeli nie generuje to dla niego kosztów – dostarczyć produkt do autoryzowanego punktu serwisowego MPM (wykaz punktów serwisowych znajduje się na stronie www.mpm.pl) przekazując przy tym dane kontaktowe umożliwiające komunikację z reklamującym.

Ewentualnie reklamujący może skontaktować się z Serwisem Centralnym MPM w Szczytnie (12-100 Szczytno, Korpele 71) w pod numerem telefonu: +48 (89) 623 11 00 lub +48 501 79 00 11 w godzinach 7.00-15.00 (numer dostępny od poniedziałku do piątku z wyjątkiem dni ustawowo wolnych od pracy) lub mailowo: serwis@mpm.pl, celem uzgodnienia sposobu odebrania produktu od reklamującego (na koszt gwaranta) – to rozwiązanie jest szczególnie zalecane w przypadku, gdy produkt wymaga fachowego demontażu.

Produkt przekazywany gwarantowi powinien być czysty. Gwarant może odmówić przyjęcia do naprawy sprzętu brudnego lub oczyścić go na koszt reklamującego.
11. Gwarant poświadcza w karcie gwarancyjnej datę naprawy gwarancyjnej.

Data naprawy/
Date of repair

Numer naprawy/
Number repair

**Opis wykonywanych czynności oraz
wymienionych części/**
*Description of activities performed and
specific parts*

**Pieczętka punktu
serwisowego/**
Stamp service point

Data naprawy/ <i>Date of repair</i>	Numer naprawy/ <i>Number repair</i>	Opis wykonywanych czynności oraz wymienionych części/ <i>Description of activities performed and specific parts</i>	Pieczętka punktu serwisowego/ <i>Stamp service point</i>

Numer seryjny/
Serial number

NOTES

NOTES