

INSTRUKCJA OBSŁUGI I UŻYTKOWANIA OKAPU typu WK-6



WYPRODUKOWANO PRZEZ:

***Przedsiębiorstwo Produkcyjno-Handlowe
“AKPO” Spółka Jawna
05-080 Izabelin-Laski; ul. Łąkowa 9
www.akpo.pl***

***Zakład:
06-430 Sońsk; ul. Ciechanowska 26
Tel. (0-23) 671-34-70
Fax. (0-23) 671-34-72***

SZANOWNI PAŃSTWO

Serdecznie gratulujemy Państwu dokonania trafnego wyboru. Nasze urządzenia projektowane i wykonywane są z myślą o spełnieniu Państwa oczekiwań i z pewnością będą stanowić część nowoczesnie wyposażonego gospodarstwa domowego. Jesteśmy przekonani, że nowoczesne, funkcjonalne i praktyczne urządzenia, wyprodukowane z najwyższej jakości materiałów, spełnią wszystkie Państwa wymagania.

Przed przystąpieniem do montażu i użytkowania zakupionego okapu prosimy o dokładne zapoznanie się z treścią niniejszej instrukcji, a także zawartych w niej reguł bezpieczeństwa użytkowania. Życzymy satysfakcji i zadowolenia z wyboru okapu naszej firmy.

akpo

SPIS TREŚCI

1. INFORMACJE OGÓLNE	3
2. PARAMETRY TECHNICZNE	4
3. INSTALACJA	4
3.1 USTAWIENIE TRYBU PRACY OKAPU	4
3.2 PODŁĄCZENIE ELEKTRYCZNE	5
4. MONTAŻ	5
4.1 CZĘŚCI SKŁADOWE DO MONTAŻU	6
4.2 MONTAŻ KORPUSU OKAPU	7
4.3 MONTAŻ RUR OSŁANIAJĄCYCH	7
4.4 MONTAŻ OKAPU LUNA	7
4.5 MONTAŻ OKAPU NEVA	8
4.6 MONTAŻ SZYBY	9
5. OBSŁUGA	9
5.1 PANEL STEROWANIA	9
6. CZYSZCZENIE I KONSERWACJA	11
6.1 FILTR ALUMINIOWY	11
6.2 FILTR WĘGLOWY	11
6.3 OŚWIETLENIE	12
6.4 CZYSZCZENIE	12

1. INFORMACJE OGÓLNE

Okap kuchenny typu WK-6 został zaprojektowany do usuwania oparów kuchennych w trybie wyciągowym (przewody poprowadzone na zewnątrz) lub w trybie pochłaniacza (obieg wewnętrzny). Jest przeznaczony do mocowania nad gazową lub elektryczną płytą grzewczą. Posiada niezależne oświetlenie oraz turbinę wyciągową z możliwością ustawienia jednej z trzech lub jednej z pięciu prędkości obrotowych w zależności od modelu.

UWAGA:

Prosimy zachować dowód zakupu wraz z podstemplowaną kartą gwarancyjną w celu ewentualnej reklamacji. Bez tych dokumentów gwarancja jest nieważna.

Producent zrzeka się odpowiedzialności za uszkodzenia i obrażenia powstałe wskutek montażu i użytkowania niezgodnego z instrukcją obsługi zawartą w niniejszym tekście.

2. PARAMETRY TECHNICZNE

CECHY CHARAKTERYSTYCZNE	TYP: WK-6
Napięcie znamionowe	230V-50Hz
Moc ogólna	143,6 W (LUNA – 145,4 W)
Moc silnika	140 W
Moc oświetlenia	2 x 1,8 W (LUNA – 3 x 1,8 W)
Wydajność max.	650 m ³ /h
Sprzęt klasy	drugiej
Rodzaj pracy	ciągła pod nadzorem

3. INSTALACJA

3.1 USTAWIENIE TRYBU PRACY OKAPU

Okap typu WK-6 może pracować w dwóch trybach:

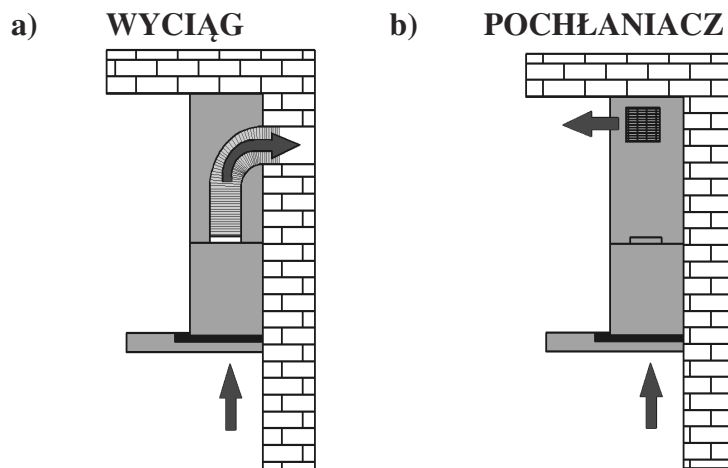
1. Wyciągu (Rys.2a) - odprowadzenie powietrza na zewnątrz budynku poprzez połączenie okapu sztywną rurą z tworzywa sztucznego Ø150mm z kanałem wentylacyjnym lub Ø120mm z zastosowaniem redukcji.
2. Pochłaniacza (Rys.2b) - obieg wewnętrzny powietrza, przy użyciu filtrów węglowych (Rys.1).



Rys.1

Przy obiegu wewnętrznym konieczne jest zamontowanie filtrów węglowych (Rys.1). Oczyszczone powietrze przez filtry powraca do obiegu otworem wylotowym.

Filtry węglowe należy wymieniać nie rzadziej niż raz na 3 miesiące (w zależności od intensywności gotowania).



Rys.2

UWAGA:

Powietrze z okapu nie powinno być odprowadzane do kanału kominowego służącego do odprowadzania spalin z przyrządów spalających gaz lub inne paliwa.

3.2 PODŁĄCZENIE ELEKTRYCZNE

Przed podłączeniem okapu do prądu należy sprawdzić, czy napięcie i częstotliwość prądu zasilającego odpowiada danym podanym na tabliczce znamionowej urządzenia. Okap musi być podłączony do łatwo dostępnego gniazdka. Niedopuszczalne jest usuwanie wtyczki i podłączanie na stałe okapu do zasilania. Okap należy podłączyć do zasilania po niniejszym montażu.

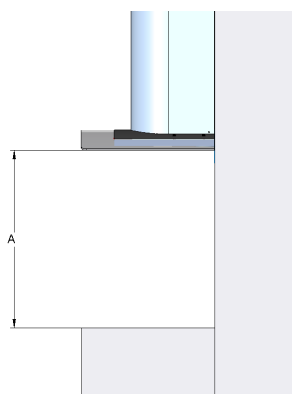
4. MONTAŻ

Odległość „A” pomiędzy najniższą częścią okapu nadkuchennego a powierzchnią podtrzymującą naczynia do przyrządzania potraw powinna wynosić min. 65 cm dla kuchni gazowej.

W czasie prac montażowych należy przestrzegać obowiązujących przepisów dotyczących odprowadzania powietrza.

Gdy okap nadkuchenny jest używany w tym samym czasie co przyrządy spalające gaz lub inne paliwa, pomieszczenie powinno być odpowiednio wentylowane.

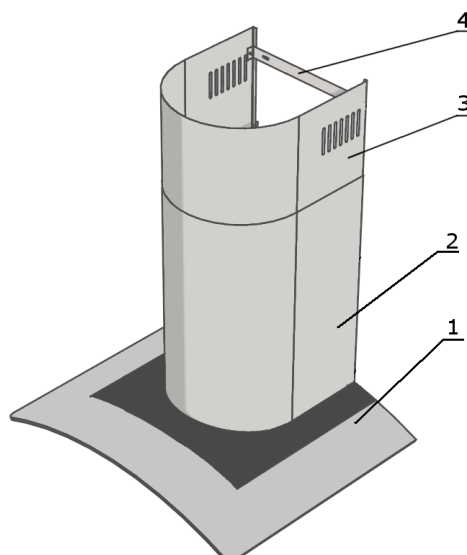
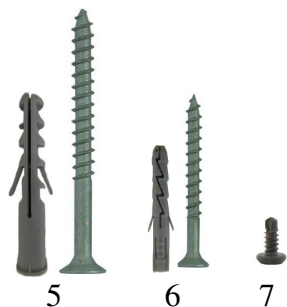
W celu uzyskania optymalnego odprowadzenia powietrza należy stosować sztywny przewód z tworzywa sztucznego o przekroju $\varnothing 150$ mm lub $\varnothing 120$ mm po zastosowaniu redukcji.



Rys. 3

4.1 CZĘŚCI SKŁADOWE DO MONTAŻU:

- 1- korpus główny
- 2- maskownica dolna
- 3- maskownica teleskopowa górna
- 4- listwa montażowa do maskownicy
- 5- dwa kołki rozporowe 10x50 mm z wkrętami
- 6- dwa kołki rozporowe 5x25 mm z wkrętami
- 7- dwa wkręty 3,9x6,5 mm



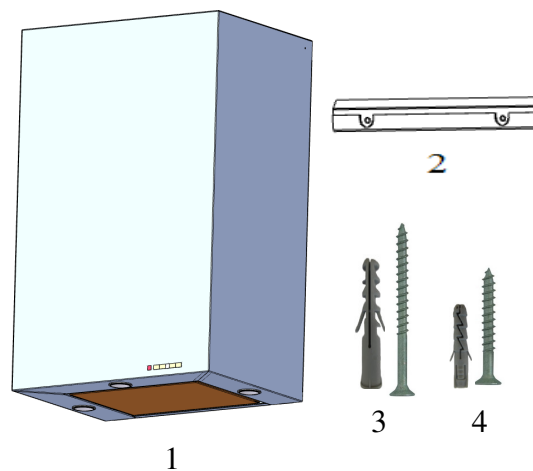
Rys.4

Wyjątek stanowią okapy:

LUNA, NEVA zarówno w częściach składowych, jak i w sposobie montażu.

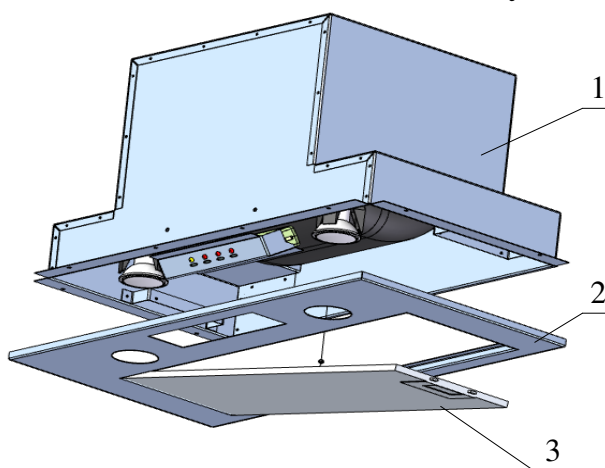
LUNA (Rys.5) i NEVA (Rys.6) – posiadają inną budowę i części składowe do montażu.

- 1- korpus z zespoloną maskownicą
- 2- dwie blaszki do zawieszenia okapu
- 3- dwa kołki rozporowe 10x50 z wkrętami
- 4- cztery kołki rozporowe 5x25 z wkrętami



Rys.5

1. korpus okapu
2. maskownica
3. filtr tłuszczowy
4. osiem wkrętów 3x12
5. cztery wkręty 3,9x6,5

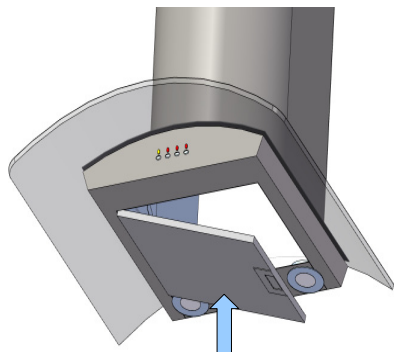


Rys.6

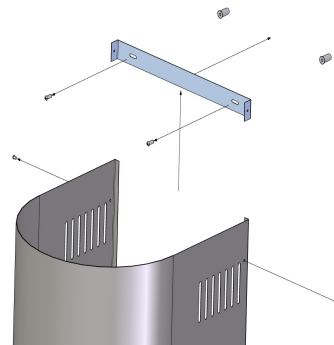


4.2 MONTAŻ KORPUSU OKAPU (LUNA i NEVA rozdział 4.4 i 4.5)

- Zdemontować aluminiowy filtr tłuszczowy (rys.7) (w okapach: HELIOS, BOREAS, CIRRUS i LUNA najpierw zdjąć osłonę filtra tłuszczowego),
- Przyłożyć obudowę okapu do ściany zachowując minimalną odległość 65 cm od dolnej krawędzi okapu do powierzchni podtrzymującej naczynia do przyrządzania potraw na płycie kuchennej (rys.3),
- Zaznaczyć na ścianie rozstaw otworów montażowych korpusu okapu,
- Wywiercić zaznaczone na ścianie otwory używając wiertła o średnicy odpowiadającej załączonym kołkom rozporowym wraz z wkrętami (5) (rys.4), wbić kołki, a następnie przykręcić do ściany obudowę okapu.
- Zamontować filtr tłuszczowy (rys.7).



Rys.7



Rys.8

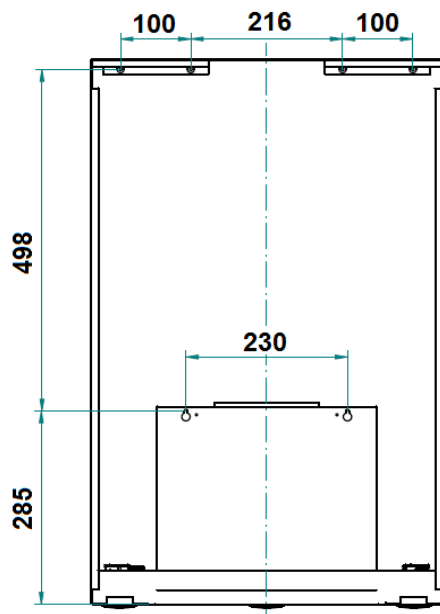
4.3 MONTAŻ RUR OSŁANIAJĄCYCH (LUNA i NEVA niepotrzebne)

- Na przymocowany do ściany okap włożyć rury osłonowe (2) i (3) (rys.4),
- Wysunąć wewnętrzną rurę (3) na żądaną wysokość,
- Zaznaczyć na ścianie położenie otworów znajdujących się w wewnętrznej rurze osłonowej (3) w celu właściwego usytuowania wysokości montażu wspornika (4),
- Przyłożyć wspornik (4) na zaznaczonej wysokości i zaznaczyć otwory do montażu,
- Wywiercić na ścianie otwory używając wiertła o średnicy odpowiadającej załączonym kołkom rozporowym (6). Zamocować na ścianie wspornik (4) na zaznaczonej wysokości,
- Wysunąć wewnętrzną maskownicę (3) i połączyć wkrętami (7) ze wspornikiem (4). (Rys.4 i Rys.8)

4.4 MONTAŻ OKAPU LUNA

- Przyłożyć obudowę okapu (1) (Rys.5) do ściany zachowując minimalną odległość 65 cm od dolnej krawędzi okapu do powierzchni podtrzymującej naczynia do przyrządzania potraw na płycie kuchennej (rys.3),
- Od dolnej krawędzi okapu odmierzyć 285 mm w górę
- Na odmierzonej wysokości odmierzyć 115 mm w lewą i prawą stronę od osi okapu i zaznaczyć na ścianie położenie otworów
- Wywiercić zaznaczone na ścianie otwory używając wiertła o średnicy odpowiadającej załączonym kołkom rozporowym wraz z wkrętami (3) (Rys.5), wbić kołki, a następnie wkręcić wkręty na głębokość ok. 1 cm od ściany w celu zawieszenia okapu,
- Odmierzyć 498 mm w górę od zaznaczonych otworów na ścianie

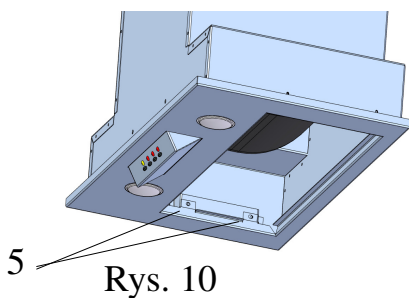
- Na odmierzonych wysokości odmierzyć 108 mm w lewą i prawą stronę od osi okapu i zaznaczyć na ścianie położenie otworów.
- Od zaznaczonych otworów odmierzyć 100 mm w lewą stronę po lewej stronie osi i w prawą stronę po prawej stronie osi i zaznaczyć otwory ,
- Wywiercić zaznaczone na ścianie otwory używając wiertła o średnicy odpowiadającej załączonym kołkom rozporowym wraz z wkrętami (4) (rys.5), wbić kołki, a następnie przykręcić do ściany blaszki (2) do zawieszenia okapu. Rozstaw otworów (patrz rys.9).



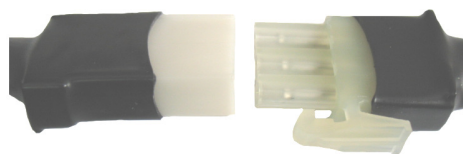
Rys.9

4.5 MONTAŻ OKAPU NEVA

- Zdemontować aluminiowy filtr tłuszczowy (3) (Rys.6),
- Odłączyć przewód łączący panel sterowania z turbiną okapu (Rys.11),
- Odkręcić od wewnętrznej strony cztery wkręty (5) (dwa z lewej i dwa z prawej strony) w celu zdjęcia maskownicy z korpusu okapu i odsłonięcia otworów do przykręcenia korpusu do szafki (Rys.6 i Rys.10),
- Po zdjęciu maskownicy przykręcić korpus okapu do szafki ośmioma wkrętami (4) (Rys.6) zachowując minimalną odległość 65 cm od dolnej krawędzi okapu do powierzchni podtrzymującej naczynia do przyrządzania potraw na płycie kuchennej (rys.3),
- Przykręcić maskownicę do korpusu okapu czterema wkrętami (5) od wewnętrznej strony (Rys.6 i Rys.10),
- Podłączyć przewód łączący panel sterowania z turbiną okapu (Rys.11),
- Zamontować aluminiowy filtr tłuszczowy (3) (Rys.6).



Rys. 10



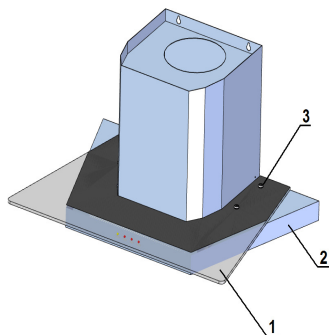
Rys.11

4.6 MONTAŻ SZYBY

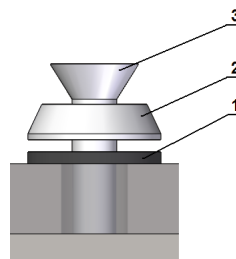
Tylko okapy – PASAT, MIRAGE, LARGO, ZEFIR, NOTOS, CIRRUS, BOREAS

Przed zamontowaniem rur osłaniających ostrożnie nałożyć szybę (1) od góry na korpus okapu (2) i przymocować do korpusu okapu za pomocą śrub (3) M4x20 (Rys.12)

Podczas mocowania na śrubę M4x20 (3) założyć podkładkę stożkową (2) a następnie uszczelkę gumową (1) i przykręcić szybę do korpusu okapu (Rys.13)



Rys.12

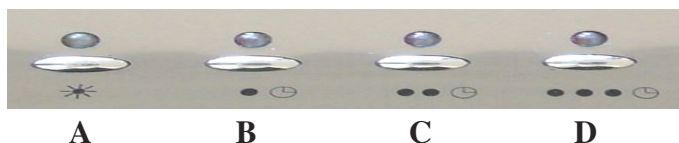


Rys.13

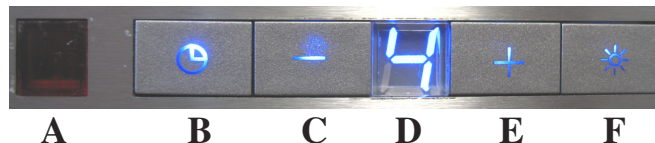
5. OBSŁUGA

5.1 PANEL STEROWANIA

Okapy z rodziny WK-6 są wyposażone w sterowanie elektroniczne bez wyświetlacza (Rys.14) lub z wyświetlaczem (Rys.15).



Rys.14



Rys.15

Działanie okapu może być kontrolowane za pomocą przełącznika zespolonego bez wyświetlacza (Rys.14) dla okapów WK-6 - LIBRA, DANDYS PLUS i NEVA, a także za pomocą przełącznika zespolonego z wyświetlaczem (Rys.15) dla pozostałych modeli WK-6.

Sterowanie (Rys.14):

- A – włączanie i wyłączanie oświetlenia
- B – włączanie I prędkości pracy turbiny
- C – włączanie II prędkości pracy turbiny
- D – włączanie III prędkości pracy turbiny

Przełącznik wyposażony jest w funkcję automatycznego wyłączenia turbiny i oświetlenia po 15 minutach.

Sterowanie czasowe (TIMER)

W celu uruchomienia tej funkcji należy:

Nacisnąć wybrany przycisk turbiny do momentu aż nad przyciskiem zacznie migać lampka kontrolna. Timer jest wtedy włączony.

Sterowanie (Rys.15):

A – dioda zdalnego sterowania

B – timer

C – minus

D – wyświetlacz

E – plus

F – oświetlenie

1. Sterowanie pracy turbiny

- Przycisk PLUS umożliwia ustawianie kolejnych prędkości wyciągu (5biegów),
- Przytrzymanie przycisku PLUS powoduje ustawienie ostatniego biegu (tryb TURBO),
- przycisk MINUS umożliwia zmniejszenie ustawionej prędkości, aż do wyłączenia wyciągu,
- przytrzymanie przycisku MINUS powoduje wyłączenie wyciągu,

2. Sterowanie oświetleniem

- przycisk OŚWIETLENIE służy do włączania/wyłączania oświetlenia,

3. Czasowy wyłącznik okapu

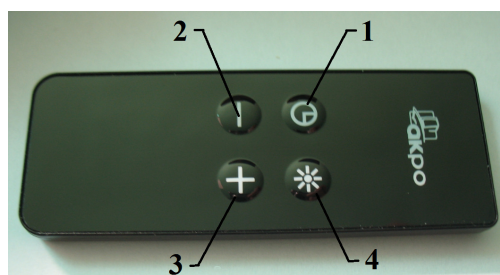
Możliwe jest ustawienie czasu wyłączenia wyciągu w zakresie ok 10 min do 60 min.

W tym celu należy:

- Włączyć wyciąg i ustawić docelowy bieg,
- Nacisnąć przycisk TIMER,
- Cyfra na wyświetlaczu LED pulsuje, sygnalizując wejście w tryb nastawny czasu,
- Przyciskiem TIMER należy wybrać żądany czas opóźnienia wyłączenia wyciągu z zakresie od 10 do 60 min. (cyfra “1” = 10 min. “2” = 20 min. itd.)
- po 2 sekundach zaczyna pulsować dioda LED pod przyciskiem TIMER, sygnalizując pracę TIMER`a,
- Po odliczeniu ustawionego czasu opóźnienia nastąpi wyłączenie wyciągu i oświetlenia.

4. Pilot

Okapami z rodziny W-6 można sterować za pomocą pilota.



Rys.16

Definicja przycisków (Rys.16)

1 – TIMER

Uruchamia czasowy wyłącznik okapu,

2 – MINUS

Reguluje prędkość turbiny w dół, aż do wyłączenia,

3 – PLUS

Włącza turbinę i reguluje prędkość turbiny w górę,

4 – OŚWIETLENIE

Włączenie i wyłączanie oświetlenia,

Prędkości turbiny

Prędkości najniższą i średnią stosuje się przy normalnych warunkach oraz małym natężeniu oparów, natomiast prędkość najwyższą stosować przy dużym stężeniu oparów kuchennych, np. podczas smażenia. Należy zwrócić uwagę na to, aby uruchomić okap w momencie rozpoczęcia gotowania. Wpływa to korzystnie na efektywność pracy okapu.

6. CZYSZCZENIE I KONSERWACJA

Regularna konserwacja i czyszczenie zapewni dobre właściwości użytkowe i niezawodność, jednocześnie przedłużając żywotność okapu.

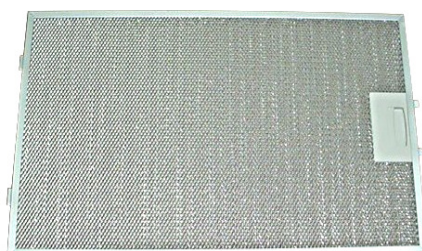
Należy zwracać szczególną uwagę, aby filtry tłuszczowe i filtry z węglem aktywnym były wymieniane zgodnie z zaleceniami producenta.

6.1 FILTR ALUMINIOWY

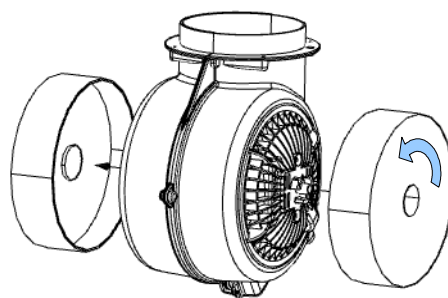
Filtr tłuszczowy (Rys.17) należy czyścić w zależności od intensywności gotowania minimum raz w miesiącu. W celu wyczyszczenia filtra tłuszczowego należy go wymontować i umyć ciepłą wodą z dodatkiem środków rozpuszczających tłuszcz lub w zmywarce do naczyń, ustawiając go pionowo.

Przy czyszczeniu filtra aluminiowego należy zwrócić uwagę na to, aby nie uszkodzić siatki. Po opłukaniu i wysuszeniu należy ponownie zamontować filtr w okapie.

Gdy filtr aluminiowy nie jest regularnie czyszczony, zużywa się szybciej i okap traci na wydajności.



Rys.17



Rys.18

6.2 FILTR WĘGLOWY

W trybie pracy jako pochłaniacz filtry węglowe pochłaniają zapachy związane z gotowaniem. Okap został tak zaprojektowany, aby można było zamocować dwa filtry węglowe po obu stronach turbiny. Filtry węglowe nie nadają się do mycia ani do regeneracji i powinny być wymieniane nie rzadziej niż raz na 3 miesiące lub częściej w przypadku intensywnego korzystania z okapu.

Wymiana filtra węglowego

1. Wyłączyć okap z sieci prądu elektrycznego,
2. Wyjąć filtry tłuszczowe (w okapach: HELIOS, BOREAS, CIRRUS i LUNA – najpierw zdjąć osłonę filtra tłuszczowego),
3. Zdjąć filtr węglowy, znajdujący się wewnątrz okapu na obudowie silnika, po obu jego stronach (Rys.18), poprzez jego przekręcenie w kierunku przeciwnym do kierunku ruchu wskazówek zegara,
4. Postępując odwrotnie do pkt 3, należy nałożyć nowy filtr na obudowę turbiny silnika i dla zabezpieczenia przed zsunięciem się, przekręcić go.

UWAGA:

Należy zawsze pamiętać, żeby wymieniać oba filtry w tym samym czasie.

6.3 OŚWIETLENIE

Instalacja oświetleniowa może składać się z dwóch lub trzech (w modelu LUNA) LED-ów SMD o mocy 1,8w każdy (Rys.19).



Rys.19

Wymiana żarówki

1. Wyłączyć okap z sieci prądu elektrycznego,
2. Docisnąć żarówkę i obrócić ją o ok 45° w kierunku przeciwnym do kierunku ruchu wskazówek zegara,
4. Wyjąć zużytą żarówkę,
5. Włożyć nową żarówkę (patrz tabliczka znamionowa) postępując w sposób odwrotny,
7. Włączyć okap do sieci prądu elektrycznego.

6.4 CZYSZCZENIE

Przed czyszczeniem należy odłączyć kabel zasilający z gniazdka prądowego. Do czyszczenia okapu z zewnątrz należy używać wilgotnej szmatki z płynnym nieżrącym środkiem czyszczącym.

UWAGA:

- 1. Jeżeli czyszczenie i konserwacja nie jest wykonywana zgodnie z instrukcją, istnieje ryzyko pożaru.**
- 2. W przypadku użytkowania kuchenki gazowej nie wolno pozostawiać odkrytego płomienia.**
- 3. Sprzęt nie jest przeznaczony do użytkowania przez osoby (w tym dzieci) o ograniczonej zdolności fizycznej, czuciowej lub psychicznej.**
- 4. Sprzęt nie jest przeznaczony do zabawy dla dzieci.**
- 5. Powietrze z okapu nie powinno być odprowadzane do kanału kominowego służącego do odprowadzania spalin z urządzeń spalających gaz lub inne paliwa.**
- 6. Jeżeli przewód zasilający nieodłączalny ulegnie uszkodzeniu, to powinien on być zastąpiony specjalnym przewodem lub zespołem dostępnym u wytwórcy lub specjalnym zakładzie naprawczym.**
- 7. Producent nie ponosi odpowiedzialności z powodu nieprzestrzegania przepisów dotyczących instalacji i konserwacji oraz nieprawidłowej obsługi okapu.**

OSTRZEŻENIE:

Dostępne części mogą stać się gorące podczas gotowania na kuchni.

WARUNKI GWARANCJI

1. PPH AKPO udziela gwarancji na sprawne działanie urządzenia.
2. Warunkiem uznania gwarancji jest okazanie przez Nabywcę oryginalnego dowodu zakupu.
3. Gwarancja obowiązuje wyłącznie na terenie Rzeczypospolitej Polskiej.
4. Stwierdzone w okresie gwarancji wady lub uszkodzenia sprzętu, zostaną bezpłatnie usunięte w terminie:
 - 14 dni roboczych od daty dostarczenia sprzętu do punktu serwisowego przez Nabywcę towaru
 - 21 dni roboczych od daty zgłoszenia reklamacji, gdy uszkodzenie zostało zgłoszone telefonicznie na ogólnopolski numer serwisowy
 - 30 dni roboczych od daty zgłoszenia reklamacji przez sklep, w którym dokonano zakupu lub w przypadku, gdy naprawa wymaga importu części zamiennych.
4. Okres gwarancji dla użytkownika wynosi 24 miesiące od daty sprzedaży odnotowanej w karcie gwarancyjnej przez sprzedawcę. Data zakupu musi być potwierdzona pieczęcią punktu sprzedaży detalicznej oraz podpisem sprzedawcy.
5. Nabywcy w okresie gwarancji przysługuje prawo wymiany sprzętu na nowy w przypadku niemożności dokonania naprawy. Warunkiem koniecznym do wymiany sprzętu jest przedłożenie ważnej karty gwarancyjnej, na której odnotowane są przez serwisanta wcześniej dokonane naprawy. Wymiany sprzętu na wolny od wad dokonuje sklep, w którym dokonano zakupu sprzętu.
6. Gwarant ma prawo odmówić wymiany sprzętu, o której mowa w punkcie 5 w przypadku stwierdzenia jakichkolwiek uszkodzeń mechanicznych lub chemicznych świadczących o nieprawidłowym użytkowaniu bądź konserwacji urządzenia.
7. Gwarancja nie obejmuje :
 - uprawnień do żądania wykonania czynności, za które zgodnie z instrukcją obsługi odpowiedzialny jest użytkownik, w tym: instalacji i podłączenia urządzeń, konserwacji, wymiany filtrów węglowych, wymiany żarówek oraz regulacji urządzeń,
 - usterek powstałych na skutek nieprawidłowego użytkowania sprzętu, niedbalstwa, a także uszkodzeń powstałych przez dostanie się zanieczyszczeń lub ciał obcych do środka urządzenia,
 - uszkodzeń mechanicznych, termicznych i chemicznych oraz powstałych w wyniku działania sił zewnętrznych (skoki napięcia, wyładowania atmosferyczne)
 - elementów ze szkła, plastiku oraz wszelkiego rodzaju przebarwień, odprysków i wgnieceń.
8. Nabywca traci prawa gwarancyjne w przypadku:
 - samowolnych napraw i zmian konstrukcyjnych dokonanych przez osoby nie upoważnione,
 - niewłaściwej lub niezgodnej z instrukcją instalacji lub eksploatacji urządzenia.
9. Sprzęt przeznaczony jest co do zasady do eksploatacji w warunkach indywidualnego gospodarstwa domowego. Okres gwarancji na sprzęt wykorzystywany do celów zarobkowych ulega skróceniu do 6 miesięcy.
10. Okres gwarancji przedłuża się o czas trwania naprawy.
11. Nabywca zobowiązany jest zachować nieuszkodzone opakowanie fabryczne wraz z wypełnieniem. W szczególnych przypadkach konieczne jest odesłanie sprzętu do producenta. Za uszkodzenia mechaniczne powstałe na skutek nieodpowiedniego zapakowania sprzętu na czas transportu Gwarant nie ponosi odpowiedzialności.
12. W przypadku oczywistej bezzasadności zgłoszenia reklamacyjnego, w szczególności, gdy nie wystąpiła wada sprzętu lub zaistniały okoliczności wyłączające odpowiedzialność Gwaranta, Gwarant odmawia dokonania naprawy/wymiany sprzętu w ramach udzielonej Gwarancji, przedstawiając jednocześnie Nabywcy uzasadnienie zajętogo stanowiska. W takiej sytuacji użytkownikowi służy prawo do dokonania naprawy za odpłatnością stosowną do wykonywanych czynności.
13. Gwarancja niniejsza nie wyłącza, nie ogranicza, ani nie zawiesza uprawnień kupującego wynikających z niezgodności towaru z umową.
14. W sprawach nieuregulowanych warunkami niniejszej karty gwarancyjnej, zastosowanie mają odpowiednie przepisy Kodeksu Cywilnego.

DEKLARACJA ZGODNOŚCI CE
Nr 2/08

w zakresie Dyrektyw: 73/23/EEC oraz 89/336/EEC

PRODUCENT: PPH AKPO spółka jawna
ul. Łąkowa 9, 05-080 Laski, Polska.

PPH AKPO s.j. oświadcza na własną odpowiedzialność, że:

okap nadkuchenny marki **AKPO**, typu **Wk-6**,
modele:

Libra60, Dandys Plus50, Dandys Plus60, Dandys Plus90, Classic Plus50, Classic Plus60, Classic Plus90, Galant Plus50, Galant Plus60, Galant Plus90, Attis50, Attis60, Attis90, Feniks50, Feniks60, Feniks90, Pasat50, Pasat60, Pasat90, Mirage60, Mirage90, Largo50, Largo60, Largo90, Zefir50, Zefir60, Zefir90, Notos50, Notos60, Notos90, Stratus50, Stratus60, Stratus90, Luna50, Cirrus60, Cirrus90, Boreas50, Boreas60, Boreas90, Neva60, Helios60, Helios90.

do których odnosi się niniejsza deklaracja są zgodne z postanowieniami następujących dyrektyw:

1.LVD 2006/95/WE

2.EMC 2004/108/WE

i jest zgodny z normami zharmonizowanymi:

PN-EN 60335-1:2004+A1:2005+A2:2008+A12:2008+A13:2009;
PN-EN 60335-2-31:2007+A2:2009; PN-EN 50366:2004+A1:2006;
PN-EN 55014-1:2007+A1:2010; PN-EN 61000-3-2:2007+A1:2010+A2:2010;
PN-EN 61000-3-3:2009; PN-EN 55014-2:1999+A1:2004+A2:2009

Laski, 15.05.2008 r.

CE:08