

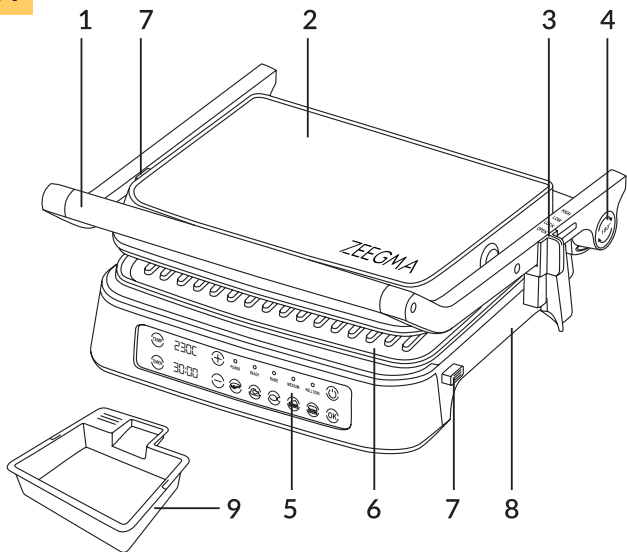
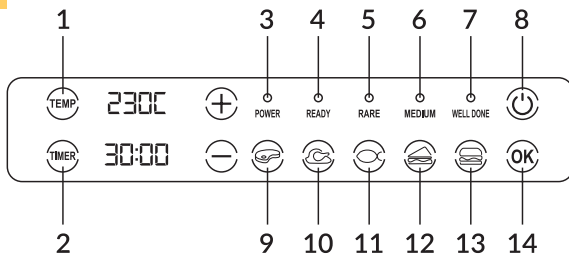
User Manual
Bedienungsanleitung
Instrukcja obsługi
Manuale d'uso
Manuel de l'Utilisateur
Manual de usuario
Handleiding
Посібник користувача
Vartotojo vadovas
Korisnički priručnik

Grill Chef

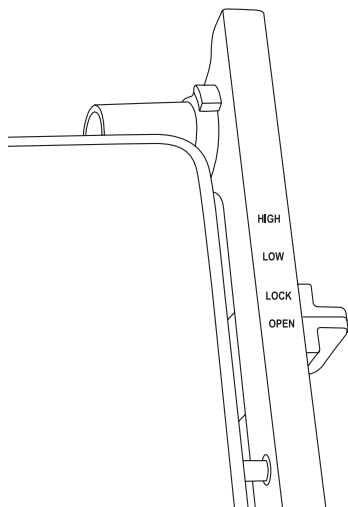
EN DE PL IT FR
ES NL UK LT HR



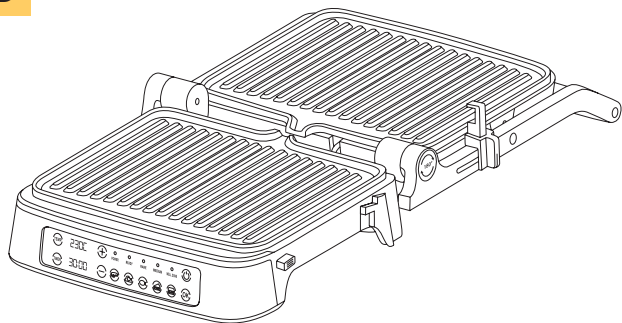
ZEEGMA

A**B**

C



D



Introduction

Dear customer!

Thank you for placing trust in us and choosing Zeegma. We provide you with a product perfect for everyday use thanks to the use of high-quality materials and modern solutions. We are convinced that the product will satisfy your requirements as it has been designed with utmost care. Before you use the product, please read this manual carefully.

Should you have any remarks or questions concerning the product, please do not hesitate to contact us:

support@zeegma.com

Information about the device

Power: 2100 W

Power supply: 220-240V~ 50/60Hz

Important information

Please read this manual before operating the device to familiarise yourself with its functions and use it as intended.

- 1.** This device can be used by children aged 8 years and older, and persons with limited physical, sensory or mental abilities or without experience and knowledge, if they are supervised or instructed in the safe use of the device and understand the risks involved.
- 2.** Children should not play with the device. Unsupervised children are not allowed to clean and perform maintenance on the device.

3. The device should only be connected to a grounded socket outlet with characteristics that comply with the values indicated on the device label.
4. The device has a grounded plug. Do not use the device if the plug is not fully fitted into the electrical socket. Do not modify the plug and do not use adapters.
5. The device is for domestic use only. It should not be used for other purposes incompatible with its intended use.
6. Do not touch hot components of the device.
7. Do not immerse the device and its cables in water or any other liquid.
8. Special care should be taken when using the device when children or pets are around. Children should not be allowed to play with the device. Keep the device and its cable out of the reach of children under the age of 8.
9. Always unplug the device from the power source and allow it to cool down before cleaning and after use.
10. Do not use a damaged or malfunctioning device or one with a damaged power cable or plug.

- 11.** Do not repair or modify the device or the cable. These operations may only be performed by an authorised service centre.
- 12.** Use only original or manufacturer-recommended spare parts.
- 13.** Do not pull or carry the device by holding the cable. Do not place any objects on it. Do not pull the cable over sharp edges of walls and furniture and do not allow it to come into contact with hot surfaces.
- 14.** Keep the device away from heat sources, high temperatures, hot surfaces, direct sunlight, sources of sparking, open flames.
- 15.** Use the product placed horizontally on a flat and stable surface.
- 16.** Do not use sharp or metal accessories. Use plastic or wood accessories (e.g. a wooden spatula).
- 17.** The device is not intended to be controlled by an external timer, a separate remote control or other equipment that can switch the device on automatically.

Parts description (fig. A)

- | | |
|-------------------------------|--------------------------------|
| 1. Handle | 6. Non-stick grill plate |
| 2. Upper housing | 7. Grill plate release buttons |
| 3. Height adjustment lever | 8. Lower housing |
| 4. Open grill function button | 9. Drip tray |
| 5. Control panel | |

Before first use

1. Peel off and remove any packaging components.
2. Clean the grill plates with a damp cloth or sponge and warm water.
3. Dry the device with a cloth or kitchen towel.

Note! Do not clean the device directly under a stream of running water.

Note! When using the device for the first time, a slight smoke or unpleasant smell is possible. This does not affect the safe use of the device. Unpleasant smells will cease with the next use of the product.

Operating manual

1. Connect the device to a power source. The device will emit a single sound and the switch (8, fig. B) will light up.
2. Press the switch. The buttons on the control panel flash.
3. Press the button of your choice, depending on the type of meal you are preparing (9-13, fig. B), then press the OK button (14, fig. B) or wait for the programme to switch on by itself after about 5 seconds. The selected button will light up white and the POWER LED (3, Fig. B) will flash red.
4. The device will start pre-heating for approximately 4 minutes. After this time, the device will beep three times and the READY LED (4, fig. B) will light up green. The device is ready for use.
5. You can set the time and temperature of your choice (see: Time and temperature settings) or use one of the 5 preloaded automatic programmes - steak, chicken, fish, toast, burger.
6. Open the upper housing of the device, place the meal on the grill plate and close the upper housing.
7. By setting the height adjustment lever (3, fig. A) to the desired position, you can select the degree of tilt of the lid (HIGH - big, or LOW - small), or close the device completely. When closed,

you can lock the device by moving the height adjustment lever to the LOCK position and unlock it by moving it to the OPEN position (fig. C).

- When heating is complete, the device will beep three times, the grill plates will stop heating, the device will enter standby mode and the switch (8, fig. B) will flash.

If the device detects an electrical short or faulty installation, the light indicators will flash and the device will beep and switch off.

Time and temperature settings

- Bring the device out of standby mode by pressing the switch (8, fig. B).
- Press the desired button, TEMP (1, fig. B) to change the temperature or TIMER (2, fig. B) to change the heating time of the meal. Then press the "+" or "-" button to increase or decrease the selected setting.

The device will enter the selected time/temperature mode after approximately 5 seconds.

There are 5 preloaded automatic programmes with predefined time and temperature settings – steak, chicken, fish, toast, burger.

Open grill function

To use the device in the open grill function, place the device on a flat surface and then press the open grill function button (4, fig. A) while opening the device (fig. D).

Time and temperature for selected meal types

Meal type	Temperature	RARE (5, fig. B)	MEDIUM (6, fig. B)	WELL- DONE (7, fig. B)
Steak (9, fig. B)	230°C	02:30	03:30	05:00

Chicken (10, fig. B)	220°C	03:00	05:00	07:00
Fish (11, fig. B)	200°C	-	04:30	06:00
Toast (12, fig. B)	210°C	02:30	03:30	04:30
Burger (13, fig. B)	220°C	03:00	04:00	05:00

Cleaning and maintenance

- Before cleaning, the device should be switched off, disconnected from the power source and left to cool down.
- Once cooled, the grill plates can be cleaned in the dishwasher and under a direct stream of water, using mild cleaning agents and a soft, non-scratching cloth.
- Never immerse the entire device in water or wash it in the dishwasher. The outside of the device can be cleaned with a soft, damp cloth.
- Abrasives and metal utensils should not be used for cleaning, which can damage the coating of the grill plates.
- After each use of the device, remove and empty the drip tray (9, fig. A). The tray should be washed with warm water using a mild detergent and then dried with a soft cloth.

The photos are for reference only, the actual look of the products may differ from the ones shown in the pictures.

Einführung

Sehr geehrter Kunde!

Wir möchten uns bei Ihnen bedanken, dass Sie uns vertraut und die Zeegma-Marke gewählt haben.

Wir übergeben Ihnen das Produkt, das sich dank hochqualitativer Materialien und moderner technologischer Lösungen in dem täglichen Bedarf perfekt bewährt.

Wir sind sicher, dass die sehr sorgfältige Ausführung Ihre Anforderungen erfüllt.

Vor der Verwendung des Produkts machen Sie sich mit der vorliegenden Bedienungsanleitung vertraut.

Falls Sie Anmerkungen oder Fragen haben, setzen Sie sich mit uns in Verbindung: **support@zeegma.com**

Gerätedaten

Leistung: 2100 W

Stromversorgung: 220-240V~ 50/60Hz

Wichtige Information

Bitte lesen Sie vor den Gebrauch des Geräts die Anleitung, um sich mit seinen Funktionen vertraut zu machen und es bestimmungsgemäß zu verwenden.

- 1.** Dieses Gerät darf von Kindern ab 8 Jahren und Personen mit eingeschränkten körperlichen, sensorischen oder geistigen Fähigkeiten oder ohne Erfahrung und/oder Wissen verwendet werden, wenn sie beaufsichtigt oder in der sicheren Verwendung des Geräts unterwiesen

wurden und die damit verbundenen Risiken verstehen.

- 2.** Kinder dürfen nicht mit dem Gerät spielen. Kinder dürfen das Gerät nicht ohne Aufsicht reinigen und warten.
- 3.** Das Gerät darf nur an eine geerdete Steckdose angeschlossen werden, die den auf dem Typenetikett des Geräts angegebenen Parametern entspricht.
- 4.** Das Gerät ist mit einem Schukostecker ausgestattet. Das Gerät darf nicht verwendet werden, wenn der Stecker nicht völlig mit der Steckdose kompatibel ist. Es ist untersagt, den Stecker zu modifizieren oder einen Adapter zu verwenden.
- 5.** Das Gerät ist nur für den Hausgebrauch bestimmt. Verwenden Sie das Gerät nicht für andere Zwecke als bestimmungsgemäß vorgesehen.
- 6.** Berühren Sie keine heißen Teile des Geräts.
- 7.** Tauchen Sie das Gerät und seine Kabel nicht in Wasser oder andere Flüssigkeiten.
- 8.** Seien Sie besonders vorsichtig, wenn Sie das Gerät verwenden und Kinder oder Haustiere in der Nähe sind. Es ist untersagt, Kinder mit dem Gerät spielen zu lassen.

Halten Sie das Gerät und sein Netzkabel von Kindern unter 8 Jahren fern.

- 9.** Vor der Reinigung und nach Gebrauch ist das Gerät immer vom Stromnetz zu trennen und abkühlen zu lassen.
- 10.** Benutzen Sie das Gerät niemals, wenn das Netzkabel oder der Stecker beschädigt sind, Funktionsstörungen aufgetreten sind oder das Gerät in irgendeiner Weise beschädigt ist.
- 11.** Es ist untersagt, das Gerät bzw. das Kabel instand zu setzen bzw. zu modifizieren. Diese Tätigkeiten dürfen nur von einem autorisierten Kundenservice durchgeführt werden.
- 12.** Verwenden Sie nur Original- oder vom Hersteller empfohlene Ersatzteile.
- 13.** Ziehen oder tragen Sie das Gerät nicht am Kabel. Legen Sie keine Gegenstände auf das Gerät ab. Ziehen Sie das Kabel nicht über scharfe Kanten an Wänden und Möbeln und lassen Sie es nicht mit heißen Oberflächen in Berührung kommen.
- 14.** Halten Sie das Gerät fern von Wärmequellen, hohen Temperaturen, heißen Oberflächen, direkter Sonneneinstrahlung, Funken und offenen Flammen.

15. Vor Gebrauch ist das Produkt horizontal auf eine ebene und stabile Oberfläche zu stellen.
16. Verwenden Sie keine scharfen oder metallischen Zubehörteile. Verwenden Sie Kunststoff- oder Holzzubehör (z. B. einen Holzspatel).
17. Das Gerät ist nicht dafür vorgesehen, mit einem externen Timer, mit einer separaten Fernbedienung oder mit einem anderen Gerät gesteuert zu werden, die das Gerät automatisch einschalten können.

Produktbeschreibung (Abb. A)

- | | |
|--------------------------------------|---|
| 1. Halterung | 6. Antihaft-Grillplatte |
| 2. Obere Abdeckung | 7. Grillplatten-
Entriegelungstasten |
| 3. Höheneinstellgriff | 8. Untere Abdeckung |
| 4. Funktionstaste „Offener
Grill“ | 9. Auffangschale |
| 5. Bedienfeld | |

Vor dem ersten Gebrauch

1. Alle Verpackungselemente abziehen und entfernen.
2. Grillplatten mit einem feuchten Tuch oder Schwamm und warmem Wasser reinigen.
3. Das Gerät mit einem Tuch oder Küchentuch abtrocknen.

Hinweis! Das Gerät nicht direkt unter fließendem Wasser reinigen.

Hinweis! Bei der ersten Verwendung des Geräts kann es zu einer leichten Rauchentwicklung kommen oder ein unangenehmer Geruch entstehen. Die Sicherheit des Gerätes wird dadurch nicht beeinträchtigt. Unangenehme Gerüche verschwinden bei der nächsten Verwendung des Gerätes.

Bedienungsanleitung

1. Schließen Sie das Gerät an das Stromnetz an. Das Gerät gibt einen einzelnen Piepton aus und die Einschalttaste (8, Abb. B) leuchtet auf.
2. Betätigen Sie Einschalttaste. Die Tasten auf dem Bedienfeld blinken.
3. Betätigen Sie je nach der gewünschten Speise die entsprechende Taste (9-13, Abb. B), dann die Taste „OK“ (14, Abb. B) oder warten Sie, bis das Programm nach ca. 5 Sekunden automatisch startet. Die ausgewählte Taste leuchtet weiß und die POWER-LED (3, Abb. B) blinkt rot.
4. Das Gerät beginnt mit dem Vorwärmen von ca. 4 Minuten. Nach dieser Zeit piept das Gerät dreimal und die READY-LED (4, Abb. B) leuchtet grün. Das Gerät ist jetzt betriebsbereit.
5. Sie können die gewünschte Zeit und Temperatur einstellen (siehe „Einstellung von Zeit und Temperatur“) oder ein der 5 vorinstallierten automatischen Programme wählen – Steak, Hähnchen, Fisch, Toast oder Burger.
6. Öffnen Sie die obere Abdeckung des Geräts, legen Sie das Gericht auf die Grillplatte und schließen Sie die Abdeckung wieder.
7. Mit dem Höheneinstellgriff können Sie den gewünschten Neigungsgrad der Abdeckung wählen (HIGH - groß bzw. LOW - klein) oder das Gerät vollständig schließen. Sie können das geschlossene Gerät verriegeln, indem Sie den Höheneinstellgriff in die Stellung LOCK bringen. Um es zu entriegeln, bringen Sie den Höheneinstellgriff in die Stellung OPEN (Abb. C).
8. Nach dem Aufwärmen piept das Gerät dreimal, die Grillplatten werden nicht mehr erwärmt, das Gerät geht in den Standby-Modus über und die Einschalttaste (8, Abb. B) beginnt zu blinken.

Sollte das Gerät einen elektrischen Kurzschluss oder eine falsche Installation erkennen, blinken die Anzeigeleuchten, das Gerät gibt einen Piepton aus und schaltet sich anschließend ab.

Einstellung von Zeit und Temperatur

1. Wecken Sie das Gerät aus dem Standby-Modus, indem Sie die Einschalttaste (8, Abb. B) betätigen.

2. Betätigen Sie die ausgewählte Taste TEMP (1, Abb. B), um die Temperatur zu ändern, oder die Taste TIMER (2, Abb. B), um die Aufwärmzeit zu ändern. Betätigen Sie dann die Taste „+“ oder „-“, um die ausgewählte Einstellung zu erhöhen oder zu verringern.

Das Gerät wechselt in den ausgewählten Zeit-/Temperaturmodus nach ca. 5 Sekunden.

Es stehen Ihnen 5 vorinstallierte automatische Programme mit vordefinierten Zeit- und Temperatureinstellungen zur Verfügung – Steak, Hähnchen, Fisch, Toast und Burger.

Funktion „Offener Grill“

Um das Gerät in der Funktion „Offener Grill“ zu verwenden, stellen Sie das Gerät auf eine ebene Fläche und betätigen Sie dann die Funktionstaste „Offener Grill“ (4, Abb. A), indem Sie zugleich das Gerät öffnen (Abb. D).

Zeit- und Temperaturvorgaben für ausgewählte Speisearten

Speiseart	Temperatur	LEICHT DURCHGEBRATEN (5, Abb. B)	MEDIUM (6, Abb. B)	GUT DURCHGEBRATEN (7, Abb. B)
Steak (9, Abb. B)	230°C	02:30	03:30	05:00
Hähnchen (10, Abb. B)	220°C	03:00	05:00	07:00
Fisch (11, Abb. B)	200°C	-	04:30	06:00
Toast (12, Abb. B)	210°C	02:30	03:30	04:30
Burger (13, Abb. B)	220°C	03:00	04:00	05:00

Reinigung und Pflege

- Vor der Reinigung schalten Sie das Gerät aus, trennen Sie es von der Stromquelle und lassen Sie es abkühlen.
- Nach dem Abkühlen können die Grillplatten in der Spülmaschine oder unter direktem Wasserstrahl mit milden Reinigungsmitteln und einem weichen, nicht kratzenden Tuch gereinigt werden.
- Es ist untersagt, das ganze Gerät in Wasser zu tauchen oder es in der Spülmaschine zu reinigen. Die Außenseite des Geräts kann mit einem weichen, feuchten Tuch gereinigt werden.
- Verwenden Sie zur Reinigung keine scheuernden Materialien oder Metallutensilien, da diese die Beschichtung der Grillplatten beschädigen können.
- Nach jedem Gebrauch des Gerätes ist die Auffangschale herauszunehmen und zu entleeren (9, Abb. A). Waschen Sie die Schale mit warmem Wasser und milden Reinigungsmitteln und trocknen Sie sie dann mit einem weichen Tuch ab.

Die gezeigten Bilder dienen nur als Referenz. Das tatsächliche Produkt kann von den Abbildungen abweichen.

Wprowadzenie

Drogi Kliencie!

Dziękujemy za obdarzenie nas zaufaniem i wybranie marki Zeegma. Oddajemy w Twoje ręce produkt idealny do codziennego użytkowania dzięki wykorzystaniu wysokiej jakości materiałów i nowoczesnych rozwiązań technicznych. Jesteśmy pewni, że ogromna staranność wykonania sprawi, że spełni on Twoje wymagania.

Przed użyciem produktu zapoznaj się dokładnie z poniższą instrukcją obsługi.

Jeśli masz jakiegokolwiek uwagi lub pytania do zakupionego produktu, skontaktuj się z nami: **support@zeegma.com**

Informacje o urządzeniu

Moc: 2100 W

Zasilanie: 220-240V~ 50/60Hz

Ważne informacje

Prosimy o przeczytanie tej instrukcji przed przystąpieniem do obsługi urządzenia, w celu zapoznania się z jego funkcjami i wykorzystania go zgodnie z przeznaczeniem.

- 1.** To urządzenie może być używane przez dzieci w wieku 8 lat i starsze, oraz osoby o ograniczonych zdolnościach fizycznych, sensorycznych lub umysłowych lub bez doświadczenia i wiedzy, jeśli są nadzorowane lub poinstruowane w zakresie bezpiecznego użytkowania urządzenia i rozumieją związane z tym zagrożenia.

2. Dzieci nie powinny bawić się urządzeniem. Dzieci bez nadzoru nie mogą wykonywać czyszczenia i konserwacji urządzenia.
3. Urządzenie należy podłączać wyłącznie do gniazdka z uziemieniem o charakterystyce zgodnej z wartościami podanymi na etykiecie urządzenia.
4. Urządzenie posiada wtyczkę z uziemieniem. Nie korzystaj z urządzenia jeśli wtyczka nie jest w pełni dopasowana do gniazdka elektrycznego. Nie modyfikuj wtyczki i nie używaj adapterów.
5. Urządzenie służy wyłącznie do użytku domowego. Nie należy używać go do innych celów, niezgodnych z jego przeznaczeniem.
6. Nie należy dotykać gorących elementów urządzenia.
7. Nie zanurzaj urządzenia i jego przewodów w wodzie lub w żadnym innym płynie.
8. Należy zachować szczególną ostrożność podczas korzystania z urządzenia, gdy w pobliżu przebywają dzieci lub zwierzęta domowe. Nie należy dopuszczać dzieci do zabawy urządzeniem. Przechowuj urządzenie i jego przewód poza zasięgiem dzieci poniżej 8. roku życia.

9. Przed czyszczeniem oraz po zakończeniu korzystania z urządzenia należy zawsze odłączyć urządzenie od źródła zasilania i pozostawić do ostygnięcia.
10. Nie używaj urządzenia uszkodzonego lub nieprawidłowo działającego ani urządzenia z uszkodzonym przewodem zasilającym lub wtyczką.
11. Nie należy naprawiać oraz dokonywać modyfikacji urządzenia oraz przewodu. Czynności te może wykonywać tylko autoryzowany serwis.
12. Używaj wyłącznie oryginalnych lub rekomendowanych przez producenta części zamiennych.
13. Nie ciągnij i nie przenoś urządzenia trzymając za przewód. Nie kładź na nim żadnych przedmiotów. Nie przeciągaj przewodu przez ostre krawędzie ścian i mebli oraz nie pozwalaj by stykał się z gorącymi powierzchniami.
14. Przechowuj urządzenie z dala od źródeł ciepła, wysokich temperatur, gorących powierzchni, bezpośredniego światła słonecznego, źródeł iskrzenia, otwartego ognia.

15. Należy korzystać z produktu ustawionego poziomo na płaskiej i stabilnej powierzchni.
16. Nie wolno używać ostrych i metalowych akcesoriów. Należy używać akcesoriów z tworzywa sztucznego lub drewna (np. drewniana łypatka).
17. Urządzenie nie jest przeznaczone do sterowania za pomocą zewnętrznego wyłącznika czasowego, osobnego pilota lub innego sprzętu, który może włączać urządzenie automatycznie.

Opis części (rys. A)

- | | |
|--------------------------------------|---|
| 1. Uchwyt | 6. Nieprzywierająca płyta grillowa |
| 2. Górna obudowa | 7. Przyciski zwalniające płyty grillowe |
| 3. Dźwignia regulacji wysokości | 8. Dolna obudowa |
| 4. Przycisk funkcji otwartego grilla | 9. Tacka ociekowa |
| 5. Panel sterowania | |

Przed pierwszym użyciem

1. Odklej i zdejmij wszelkie elementy opakowania.
2. Wyczyść płyty grillowe za pomocą wilgotnej ściereczki lub gąbki i ciepłej wody.
3. Osusz urządzenie za pomocą ściereczki lub ręcznika kuchennego.

Uwaga! Nie należy czyścić urządzenia bezpośrednio pod strumieniem bieżącej wody.

Uwaga! W czasie korzystania z urządzenia po raz pierwszy, możliwe jest wydzielanie się delikatnego dymu lub nieprzyjemnego zapachu. Nie ma to wpływu na bezpieczeństwo użytkowania urządzenia. Nieprzyjemne zapachy ustaną wraz z kolejnym użyciem produktu.

Instrukcja obsługi

1. Podłącz urządzenie do źródła zasilania. Urządzenie wyda pojedynczy dźwięk, a włącznik (8, rys. B) zaświeci się.
2. Wciśnij włącznik. Przyciski znajdujące się na panelu sterowania zamigają.
3. Wciśnij wybrany przycisk, w zależności od rodzaju przygotowywanego posiłku (9-13, rys. B), a następnie wciśnij przycisk OK (14, rys. B) lub zaczekaj aż program włączy się samoistnie po około 5 sekundach. Wybrany przycisk zaświeci się na biało, a dioda POWER (3, rys. B) zacznie migać na czerwono.
4. Urządzenie rozpocznie podgrzewanie wstępne trwające około 4 minut. Po tym czasie urządzenie wyda trzy sygnały dźwiękowe, a dioda READY (4, rys. B) zaświeci się na zielono. Urządzenie jest gotowe do pracy.
5. Możesz ustawić wybrany czas i temperaturę (patrz: Ustawienia czasu i temperatury) lub skorzystać z jednego z 5 wgranych automatycznych programów – stek, kurczak, ryba, tost, burger.
6. Otwórz górną obudowę urządzenia, umieść posiłek na płycie grillowej i zamknij górną obudowę.
7. Ustawiając dźwignię regulacji wysokości (3, rys. A) na wybranej pozycji, możesz wybrać stopień pochylenia pokrywy (HIGH – duży, lub LOW – mały), lub zamknąć urządzenie całkowicie. Zamknięte urządzenie możesz zablokować, ustawiając dźwignię regulacji wysokości na pozycji LOCK i odblokować, przesuwając na pozycję OPEN (rys. C).
8. Po zakończonym podgrzewaniu urządzenie wyda trzy sygnały dźwiękowe, płyty grillowe przestaną się nagrzewać, urządzenie przejdzie w tryb czuwania, a włącznik (8, rys. B) zacznie migać.

W przypadku wykrycia przez urządzenie zwarcia elektrycznego lub błędnej instalacji, wskaźniki świetlne zamigają a urządzenie wyda sygnał dźwiękowy i wyłączy się.

Ustawienia czasu i temperatury

1. Wybudź urządzenie z trybu czuwania wciskając włącznik (8, rys. B).
2. Wciśnij wybrany przycisk, TEMP (1, rys. B) aby zmienić temperaturę, lub TIMER (2, rys. B) aby zmienić czas podgrzewania

posiłku. Następnie wciśnij przycisk „+” lub „-” aby zwiększyć lub zmniejszyć wybrane ustawienia.

Urządzenie wejdzie w wybrany tryb czasu/temperatury po około 5 sekundach.

Istnieje możliwość skorzystania z 5 wgranych automatycznych programów z predefiniowanymi ustawieniami czasu i temperatury – stek, kurczak, ryba, tost, burger.

Funkcja otwartego grilla

Aby użyć urządzenia w funkcji otwartego grilla, postaw urządzenie na płaskiej powierzchni, a następnie wciśnij przycisk funkcji otwartego grilla (4, rys. A), jednocześnie otwierając urządzenie (rys. D).

Czas i temperatura dla wybranych rodzajów posiłku

Rodzaj posiłku	Temperatura	SŁABO WYSMAŻONY (5, rys. B)	ŚREDNI (6, rys. B)	DOBRCZE WYSMAŻONY (7, rys. B)
Stek (9, rys. B)	230°C	02:30	03:30	05:00
Kurczak (10, rys. B)	220°C	03:00	05:00	07:00
Ryba (11, rys. B)	200°C	-	04:30	06:00
Tost (12, rys. B)	210°C	02:30	03:30	04:30
Burger (13, rys. B)	220°C	03:00	04:00	05:00

Czyszczenie i konserwacja

- Przed czyszczeniem urządzenie należy wyłączyć, odłączyć od źródła zasilania i pozostawić do ostygnięcia.

- Płyty grillowe po ostygnięciu mogą być czyszczone w zmywarce oraz pod bezpośrednim strumieniem wody, z użyciem łagodnych środków czyszczących i miękkiej, nierysującej ściereczki.
- Nigdy nie należy zanurzać całego urządzenia w wodzie lub myć w zmywarce. Zewnętrzna część urządzenia może być czyszczona za pomocą miękkiej, wilgotnej ściereczki.
- Do czyszczenia nie należy używać materiałów ściernych i metalowych przyborów, które mogą uszkodzić powłokę płyt grillowych.
- Po każdym użyciu urządzenia, wyjmij i opróżnij tackę ociekową (9, rys. A). Tackę należy umyć ciepłą wodą z użyciem łagodnych środków czyszczących, a następnie osuszyć za pomocą miękkiej ściereczki.

Zdjęcia mają charakter poglądowy, rzeczywisty wygląd produktów może się różnić od prezentowanego na zdjęciach.

Introduzione

Gentile Cliente!

Grazie per aver riposto in noi la Vostra fiducia e aver scelto prodotto di un marchio Zeegma.

Vi offriamo un prodotto perfetto per l'uso quotidiano grazie all'utilizzo di materiali di alta qualità e moderne soluzioni tecniche. Siamo sicuri che la grande cura nell'esecuzione soddisferà le Vostre esigenze.

Prima di utilizzare il prodotto, leggere attentamente questa istruzione d'uso.

Se avete commenti o domande sul prodotto acquistato, contattateci: support@zeegma.com

Informazioni sul dispositivo

Potenza: 2100 W

Alimentazione: 220-240V~ 50/60Hz

Informazioni importanti

Prima di utilizzare il dispositivo si prega di leggere questo manuale di istruzioni per familiarizzare con le sue funzioni e l'utilizzo per la destinazione d'uso prevista.

- 1.** Questo dispositivo può essere utilizzato da bambini di età pari o superiore a 8 anni e da persone con limitate capacità fisiche, sensoriali o mentali o senza esperienza e conoscenza, se supervisionate o addestrate in relazione all'utilizzo del dispositivo in modo sicuro e dopo aver compreso i rischi connessi all'utilizzo del dispositivo.
- 2.** I bambini non devono giocare con il

dispositivo. I bambini non sorvegliati non devono eseguire la pulizia e la manutenzione del dispositivo.

3. Il dispositivo deve essere collegato solo a una presa con messa a terra, con caratteristiche conformi con i valori indicati sull'etichetta del dispositivo.
4. Il dispositivo dispone di spina con messa a terra. Non utilizzare il dispositivo se la spina non è perfettamente adatta alla presa elettrica. Non modificare la spina e non utilizzare adattatori.
5. Il dispositivo viene utilizzato esclusivamente per l'uso domestico. Non utilizzare il dispositivo per altri scopi, incompatibili con la destinazione d'uso prevista.
6. Non toccare le parti calde del dispositivo.
7. Non immergere il dispositivo e i suoi cavi in acqua o in qualsiasi altro liquido.
8. Prestare particolare attenzione quando si utilizza il dispositivo in presenza di bambini o animali domestici nelle vicinanze. Non permettere ai bambini di giocare con il dispositivo. Conservare il dispositivo ed il suo cavo fuori dalla portata di bambini di età inferiore a 8 anni.

- 9.** Prima della pulizia e dopo aver terminato l'utilizzo, scollegare sempre il dispositivo dalla sorgente di alimentazione e lasciarlo raffreddare.
- 10.** Non utilizzare un dispositivo danneggiato o malfunzionante o un dispositivo con un cavo di alimentazione o una spina danneggiati.
- 11.** Non riparare o modificare il dispositivo o il suo cavo. Queste attività possono essere svolte solo da un centro di assistenza autorizzato.
- 12.** Utilizzare esclusivamente ricambi originali o raccomandati dal produttore del dispositivo.
- 13.** Non tirare o trasportare il dispositivo tendendolo per il cavo. Non posizionare oggetti sul dispositivo. Non condurre il cavo lungo spigoli vivi di pareti e mobili e non lasciarlo entrare in contatto con superfici calde.
- 14.** Conservare il dispositivo lontano da sorgenti di calore, elevate temperature, superfici calde, luce solare diretta, fonti di scintille, fiamme libere.
- 15.** Utilizzare il prodotto posizionato orizzontalmente su una superficie piana e stabile.
- 16.** Non utilizzare accessori taglienti o metallici.

Utilizzare accessori in plastica o legno (ad esempio una spatola di legno).

- 17.** Il dispositivo non è destinato ad essere comandato da un timer di spegnimento esterno, un telecomando separato o altri apparecchi che possono accendere automaticamente il dispositivo.

Descrizione delle parti (fig. A)

- | | |
|--|---------------------------------------|
| 1. Maniglia | 5. Pannello di comando |
| 2. Coperchio superiore | 6. Piastra antiaderente |
| 3. Leva di regolazione dell'altezza | 7. Pulsanti di rilascio delle piastre |
| 4. Pulsante della funzione barbecue aperto | 8. Rivestimento inferiore |
| | 9. Vaschetta antigoccia |

Prima del primo utilizzo

1. Scollegare e rimuovere eventuali elementi dell'imballaggio.
2. Pulire le piastre della griglia con un panno umido o una spugna e acqua tiepida.
3. Asciugare il dispositivo con un panno o carta da cucina.

Attenzione! Non pulire il dispositivo direttamente sotto un flusso di acqua corrente.

Attenzione! Quando si utilizza il dispositivo per la prima volta è possibile che questo emetta del fumo o un odore sgradevole. Ciò non influisce sulla sicurezza d'utilizzo del dispositivo. Gli odori sgradevoli cesseranno al prossimo utilizzo del prodotto.

Istruzioni per l'uso

1. Collegare il dispositivo ad una sorgente di alimentazione. Il dispositivo emetterà un singolo suono e l'interruttore (8, fig. B) si illuminerà.
2. Premere l'interruttore. I pulsanti presenti sul pannello di controllo lampeggeranno.

3. Premere il pulsante scelto, a seconda del tipo di pasto preparato (9-13, fig. B), quindi premere il pulsante OK (14, fig. B) o attendere che il programma si accenda da solo dopo circa 5 secondi. Il pulsante selezionato si illuminerà di bianco e il LED POWER (3, fig. B) inizierà a lampeggiare in rosso.
4. Il dispositivo inizierà il preriscaldamento della durata di circa 4 minuti. Una volta trascorso questo tempo, il dispositivo emetterà tre segnali acustici e il LED READY (4, fig. B) si illuminerà di verde. Il dispositivo sarà pronto per l'uso.
5. È possibile impostare la durata e la temperatura scelta (vedi: Regolazione della durata e della temperatura) o utilizzare uno dei 5 programmi automatici precaricati – bistecca, pollo, pesce, pane tostato, hamburger.
6. Aprire la parte superiore del dispositivo, posizionare il cibo sulla piastra della griglia e chiudere la parte superiore.
7. Regolando la leva di regolazione dell'altezza (3, fig. A) sulla posizione scelta è possibile scegliere il grado di inclinazione del coperchio (HIGH – alto o LOW – basso) o chiudere completamente il dispositivo. È possibile bloccare il dispositivo in posizione chiusa, impostando la leva di regolazione dell'altezza sulla posizione LOCK e sbloccarla spostandola in posizione OPEN (fig. C).
8. Dopo il riscaldamento, il dispositivo emetterà tre segnali acustici, le piastre della griglia cesseranno di riscaldarsi, il dispositivo entrerà in modalità standby e l'interruttore (8, fig. B) inizierà a lampeggiare.

Se il dispositivo rileva un cortocircuito elettrico o un'installazione errata, le spie luminose lampeggeranno e il dispositivo emetterà un segnale sonoro e si spegnerà.

Impostazione della durata e della temperatura

1. Riattivare il dispositivo dalla modalità standby premendo l'interruttore (8, fig. B).
2. Premere il pulsante scelto, TEMP (1, fig. B) per modificare la temperatura, o TIMER (2, fig. B) per modificare il tempo di riscaldamento del pasto. Quindi premere il pulsante „+” o „-” per aumentare o diminuire le impostazioni selezionate.

Il dispositivo dopo circa 5 secondi entrerà nella modalità tempo/temperatura selezionata.

È possibile utilizzare 5 programmi automatici precaricati con impostazioni predefinite di tempo e temperatura: bistecca, pollo, pesce, pane tostato, hamburger.

Funzione grill aperto

Per utilizzare il dispositivo in modalità grill aperto, posizionare il dispositivo su una superficie piana, quindi premere il pulsante funzione grill aperto (4, fig. A) aprendo il dispositivo (fig. D).

Tempo e temperatura per vari tipi di cibi

Tipo di cibo	Temperatura	SCARSA-MENTE COTTO (5, fig. B)	COTTURA MEDIA (6, fig. B)	BEN COTTO (7, fig. B)
Bistecca (9, fig B)	230°C	02:30	03:30	05:00
Pollo (10, fig B)	220°C	03:00	05:00	07:00
Pesce (11, fig B)	200°C	-	04:30	06:00
Toast (12, fig B)	210°C	02:30	03:30	04:30
Hamburger (13, fig B)	220°C	03:00	04:00	05:00

Pulizia e manutenzione

- Prima di procedere alla pulizia, il dispositivo deve essere spento, scollegato dalla sorgente di alimentazione e lasciato raffreddare.
- Dopo il raffreddamento, le piastre della griglia possono essere pulite in lavastoviglie e sotto un flusso diretto di acqua, utilizzando detersivi delicati e un panno morbido e antigraffio.

- Non immergere mai l'intero dispositivo in acqua o lavarlo in lavastoviglie. La parte esterna del dispositivo può essere pulita con un panno morbido e umido.
- Per la pulizia, non utilizzare materiali abrasivi e utensili metallici che potrebbero danneggiare il rivestimento delle piastre della griglia.
- Dopo ogni utilizzo del dispositivo, rimuovere e svuotare il vassoio antigoccia (9, fig. A). Lavare il vassoio con acqua tiepida con detergenti delicati e asciugare con un panno morbido.

Le immagini hanno carattere illustrativo, l'aspetto reale dei prodotti può differire da quello presentato nelle immagini.

Introduction

Cher client !

Merci de nous faire confiance et de choisir Zeegma.

Nous vous offrons un produit idéalement adapté pour un usage quotidien grâce à l'utilisation de matériaux de haute qualité et de solutions techniques modernes.

Nous sommes sûrs qu'il répondra à vos exigences grâce au grand soin apporté à sa fabrication.

Veuillez lire attentivement les instructions suivantes avant d'utiliser le produit.

Si vous avez des commentaires ou des questions sur le produit que vous avez acheté, veuillez nous contacter : support@zeegma.com

Informations relatives à l'appareil

Puissance: 2100 W

Alimentation: 220-240V~ 50/60Hz

Informations importantes

Veuillez lire ce manuel avant d'utiliser l'appareil afin de vous familiariser avec ses fonctions et de l'utiliser conformément à l'usage prévu.

- 1.** Cet appareil peut être utilisé par des enfants âgés de 8 ans et plus, ainsi que par des personnes dont les capacités physiques, sensorielles ou mentales sont limitées ou qui n'ont pas d'expérience et de connaissances, à condition qu'elles soient supervisées ou qu'elles aient reçu des instructions pour utiliser l'appareil en toute sécurité et qu'elles comprennent les risques encourus.

2. Les enfants ne doivent pas jouer avec l'appareil. Les enfants non surveillés ne doivent pas effectuer le nettoyage et l'entretien de l'appareil.
3. Ne branchez l'appareil qu'à une prise de courant avec mise à la terre dont la puissance est compatible avec les caractéristiques indiquées sur l'étiquette de l'appareil.
4. L'appareil est équipé d'une fiche avec mise à la terre. N'utilisez pas l'appareil si la fiche n'est pas parfaitement adaptée à la prise électrique. Ne modifiez pas la fiche et n'utilisez pas d'adaptateurs.
5. L'appareil est destiné à un usage domestique uniquement. Ne l'utilisez pas à d'autres fins incompatibles avec son utilisation prévue.
6. Ne pas toucher les éléments chauds de l'appareil.
7. Ne pas immerger l'appareil et ses câbles dans l'eau ou tout autre liquide.
8. Faites particulièrement attention lorsque vous utilisez l'appareil en présence d'enfants ou d'animaux domestiques. Ne laissez pas les enfants jouer avec l'appareil. Gardez l'appareil et son cordon hors de portée des enfants de moins de 8 ans.

9. Toujours débrancher l'appareil de la source d'alimentation et le laisser refroidir avant de le nettoyer et après utilisation.
10. N'utilisez pas un appareil endommagé, qui ne fonctionne pas correctement ou dont le cordon d'alimentation ou la fiche sont endommagés.
11. Ne pas réparer ni modifier l'appareil ou le câble. Ces opérations ne peuvent être effectuées que par un centre de maintenance agréé.
12. N'utilisez que des pièces de rechange originales ou recommandées par le fabricant.
13. Ne pas tirer ou porter l'appareil par le câble. Ne posez pas d'objets dessus. Ne tirez pas le câble le long des arêtes des murs et des meubles et ne le laissez pas entrer en contact avec des surfaces chaudes.
14. Tenez l'appareil à l'écart des sources de chaleur, des températures élevées, des surfaces chaudes, des rayons directs du soleil, des sources d'étincelles, des flammes.
15. Utilisez le produit placé horizontalement sur une surface plane et stable.
16. N'utilisez pas d'accessoires pointus ou métalliques. Utilisez des accessoires en

plastique ou en bois (par exemple une spatule en bois).

- 17.** Cet appareil n'est pas destiné à être commandé par une minuterie externe, une télécommande séparée ou tout autre équipement pouvant mettre l'appareil en marche automatiquement.

Description des éléments (fig. A)

- | | |
|------------------------------------|--|
| 1. Poignée | 6. Plaque de grill antiadhésive |
| 2. Boîtier supérieur | 7. Boutons de déverrouillage de la plaque de grill |
| 3. Levier de réglage de la hauteur | 8. Boîtier inférieur |
| 4. Bouton de fonction grill ouvert | 9. Bac de récupération |
| 5. Panneau de contrôle | |

Avant la première utilisation

1. Décoller et enlever tout élément d'emballage.
2. Nettoyez les plaques du grill avec un chiffon ou une éponge humide et de l'eau chaude.
3. Séchez l'appareil avec un chiffon ou un essuie-tout.

Attention ! Ne pas nettoyer l'appareil directement sous un jet d'eau courante.

Attention ! Lors de la première utilisation de l'appareil, il est possible qu'une légère fumée ou une odeur désagréable soit émise. Cela n'affecte pas la sécurité d'utilisation de l'appareil. Les odeurs désagréables cesseront lors de la prochaine utilisation du produit.

Instructions d'utilisation

1. Connectez l'appareil à une source d'alimentation. L'appareil émettra un seul bip et l'interrupteur (8, fig. B) s'allumera.
2. Appuyez sur l'interrupteur. Les boutons situés sur le panneau de contrôle clignotent.

3. Appuyez sur la touche sélectionnée, en fonction du type d'aliment à préparer (9-13, fig. B), puis appuyez sur la touche OK (14, fig. B) ou attendez que le programme se mette en marche tout seul après environ 5 secondes. Le bouton sélectionné s'allume en blanc et le voyant POWER (3, fig. B) clignote en rouge.
4. L'appareil commence à préchauffer pendant environ 4 minutes. Après ce laps de temps, l'appareil émet trois bips et le voyant READY (4, fig. B) s'allume en vert. L'appareil est prêt à fonctionner.
5. Vous pouvez régler l'heure et la température de votre choix (voir Réglages de l'heure et de la température) ou utiliser l'un des 5 programmes automatiques préchargés - steak, poulet, poisson, toast, burger.
6. Ouvrez le couvercle supérieur de l'appareil, placez le produit sur la plaque du gril et fermez le couvercle supérieur.
7. En plaçant le levier de réglage de la hauteur (3, fig. A) dans la position souhaitée, vous pouvez sélectionner le degré d'inclinaison du couvercle (HIGH - haut, ou LOW - bas), ou fermer complètement l'appareil. En position fermée, vous pouvez verrouiller l'appareil en plaçant le levier de réglage de la hauteur sur la position LOCK et le déverrouiller en le plaçant sur la position OPEN (fig. C).
8. Lorsque la chauffe est terminée, l'appareil émet trois bips, les plaques du gril cessent de chauffer, l'appareil passe en mode veille et l'interrupteur (8, fig. B) clignote.

Si l'appareil détecte un court-circuit électrique ou une installation défectueuse, les voyants lumineux clignotent, l'appareil émet un bip et s'éteint.

Réglages du temps et de la température

1. Faites sortir l'appareil du mode veille en appuyant sur l'interrupteur (8, fig. B).
2. Appuyez sur le bouton sélectionné, TEMP (1, fig. B) pour modifier la température ou TIMER (2, fig. B) pour modifier le temps de chauffage du repas. Appuyez ensuite sur le bouton „+” ou „-” pour augmenter ou diminuer le paramètre sélectionné.

L'appareil passe au mode temps/température sélectionné après environ 5 secondes.

Il y a 5 programmes automatiques préprogrammés avec des réglages de temps et de température prédéfinis - steak, poulet, poisson, toast, burger.

Fonction grill ouvert

Pour utiliser l'appareil en fonction grill ouvert, posez-le sur une surface plane et appuyez sur le bouton de la fonction grill ouvert (4, fig. A) tout en ouvrant l'appareil (fig. D).

Temps et température pour les types de produits sélectionnés

Type de produit	Température	FAIBLE- MENT GRILLÉ (5, fig. B)	MOYEN- NEMENT GRILLÉ (6, fig. B)	BIEN GRILLÉ (7, fig. B)
Steak (9, fig. B)	230°C	02:30	03:30	05:00
Poulet (10, fig. B)	220°C	03:00	05:00	07:00
Poisson (11, fig. B)	200°C	-	04:30	06:00
Toast (12, fig. B)	210°C	02:30	03:30	04:30
Burger (13, fig. B)	220°C	03:00	04:00	05:00

Nettoyage et entretien

- Avant de procéder au nettoyage, il convient d'éteindre l'appareil, de le déconnecter de l'alimentation électrique et de le laisser refroidir.
- Une fois refroidies, les plaques du grill peuvent être nettoyées au lave-vaisselle et sous un jet d'eau direct, à l'aide de détergents non agressifs et d'un chiffon doux et non grattant.
- Ne jamais plonger l'appareil entier dans l'eau ou le laver au lave-vaisselle. L'extérieur de l'appareil peut être nettoyé avec un chiffon doux et humide.

- Il ne faut pas utiliser de produits abrasifs ni d'ustensiles métalliques pour le nettoyage, car ils peuvent endommager le revêtement des plaques du grill.
- Après chaque utilisation de l'appareil, retirez et videz le bac de récupération (9, fig. A). Lavez le bac à l'eau chaude en utilisant un détergent non agressif, puis séchez-le avec un chiffon doux.

Les photos ne sont présentées qu'à titre d'illustration. L'aspect réel des produits peut différer de celui des images.

Introducción

¡Estimado Cliente!

Gracias por confiar en nosotros y elegir la marca Zeegma.

Le ofrecemos un producto perfecto para el uso diario gracias al uso de materiales de alta calidad y modernas soluciones técnicas.

Estamos seguros que el gran cuidado de la ejecución hará que cumpla con sus requisitos.

Antes de utilizar el producto, lea atentamente el siguiente manual de usuario.

Si tiene algún comentario o pregunta sobre el producto comprado, póngase en contacto con nosotros: support@zeegma.com

Información del dispositivo

Potencia: 2100 W

Alimentación: 220-240V~ 50/60Hz

Información importante

Lea este manual antes de utilizar el aparato para familiarizarse con sus funciones y utilizarlo según lo previsto.

- 1.** Este aparato puede ser utilizado por niños de 8 años o más de edad y por personas con capacidades físicas, sensoriales o mentales reducidas o con falta de experiencia y conocimiento si están supervisados o instruidos en el uso seguro del aparato y comprenden los peligros involucrados.
- 2.** Los niños no deben jugar con el aparato. No se permite que los niños sin supervisión limpien o hagan el mantenimiento del aparato.

3. El aparato solo debe conectarse a una toma con tierra con una característica correspondiente a los valores indicados en la etiqueta del aparato.
4. El aparato tiene un enchufe conectado a tierra. No utilice el aparato si el enchufe no encaja completamente con la toma de corriente. No modifique el enchufe ni use adaptadores.
5. Este aparato es solo para uso doméstico. No lo utilice para otros fines que no estén de acuerdo con su propósito previsto.
6. No toque las partes calientes del aparato.
7. No sumerja el aparato ni sus cables en agua o en ningún otro líquido.
8. Tenga especial cuidado al usar el aparato cuando haya niños o mascotas en su proximidad. No permita que los niños jueguen con el aparato. Mantenga el aparato y su cable fuera del alcance de los niños menores de 8 años de edad.
9. Desconecte siempre el aparato de la fuente de alimentación y deje que se enfríe antes de limpiarlo y después de usarlo.
10. No utilice un aparato dañado o defectuoso o con un cable de alimentación o enchufe dañado.

- 11.** No repare ni modifique el aparato o el cable. Solo un centro de servicio autorizado puede hacerlo.
- 12.** Utilice solo piezas de repuesto originales o recomendadas por el fabricante.
- 13.** No tire ni mueva el aparato por el cable. No coloque ningún objeto sobre el aparato. No tire del cable sobre los bordes afilados de las paredes o los muebles ni deje que entre en contacto con superficies calientes.
- 14.** Almacene el aparato lejos de fuentes de calor, altas temperaturas, superficies calientes, luz solar directa, chispas, llamas abiertas.
- 15.** Utilice el producto colocado horizontalmente sobre una superficie plana y estable.
- 16.** No utilice accesorios afilados o metálicos. Use accesorios de plástico o madera (por ejemplo, una espátula de madera).
- 17.** El aparato no está diseñado para el control por medio de un temporizador externo, mando a distancia separado u otro equipo que pueda encender el aparato automáticamente.

Descripción de las piezas (Fig. A)

1. Soporte
2. Carcasa superior
3. Palanca de ajuste de altura
4. Botón de función de parrilla abierta
5. Panel de control
6. Placa de la parrilla antiadherente
7. Botones de liberación de las placas de la parrilla
8. Carcasa inferior
9. Bandeja de goteo

Antes del primer uso

1. Despegue y retire todos los elementos del embalaje.
2. Limpie las placas de la parrilla con un paño húmedo o una esponja y agua tibia.
3. Seque el aparato con un paño o toalla de cocina.

¡Atención! No limpie el aparato directamente bajo un chorro de agua corriente.

¡Atención! Cuando se utiliza el aparato por primera vez, es posible que emita un humo ligero o un olor desagradable. Esto no afecta a la seguridad del aparato. Los olores desagradables desaparecerán durante el próximo uso del producto.

Instrucciones de uso

1. Conecte el aparato a la fuente de alimentación. El aparato emitirá un solo sonido y el interruptor (8, Fig. B) se encenderá.
2. Pulse el interruptor. Los botones del panel de control parpadearán.
3. Dependiendo del tipo de plato por preparar (9-13, Fig. B), pulse el botón OK (14, Fig. B) o espere a que el programa comience automáticamente después de unos 5 segundos. El botón seleccionado se iluminará en blanco y el LED de POWER (ENCENDIDO) (3, Fig. B) parpadeará en rojo.
4. El aparato comenzará a precalentarse durante unos 4 minutos. Después de este tiempo, emitirá tres pitidos y el LED de READY (LISTO) (4, Fig. B) se iluminará en verde. El aparato está listo para funcionar.
5. Puede configurar el tiempo y la temperatura seleccionados (consulte: Ajustes de tiempo y temperatura) o use uno de los 5 programas automáticos cargados: bistec, pollo, pescado, tostada, hamburguesa.

6. Abra la carcasa superior del aparato, coloque el alimento en la placa de la parrilla y cierre la carcasa superior.
7. Ajustando la palanca de ajuste de altura (3, Fig. A) a la posición seleccionada, puede seleccionar el nivel de inclinación de la tapa (HIGH - alto o LOW - bajo), o cerrar el aparato por completo. Puede bloquear el aparato cerrado girando la palanca de ajuste de altura a la posición de LOCK (BLOQUEO) y desbloquearlo moviéndola a la posición de OPEN (ABRIR) (Fig. C).
8. Cuando se haya completado el precalentamiento, el aparato emitirá tres pitidos, las placas de la parrilla dejarán de calentarse, el aparato entrará en modo de espera y el interruptor (8, Fig. B) parpadeará.

Si el aparato detecta un cortocircuito eléctrico o una instalación defectuosa, las luces parpadearán y el dispositivo emitirá un pitido y se apagará.

Ajustes de tiempo y temperatura

1. Despierte el aparato del modo de espera pulsando el interruptor (8, Fig. B).
2. Pulse el botón seleccionado, TEMP (1, Fig. B) para cambiar la temperatura, o TIMER (2, Fig. B) para cambiar el tiempo de calentamiento del plato. A continuación, pulse el botón «+» o «-» para aumentar o disminuir el ajuste seleccionado.

El aparato entrará en el modo de tiempo / temperatura seleccionado después de unos 5 segundos.

Es posible utilizar 5 programas automáticos precargados con ajustes de tiempo y temperatura predefinidos: bistec, pollo, pescado, tostada, hamburguesa.

Función de parrilla abierta

Para usar el aparato como una parrilla abierta, coloque el aparato en una superficie plana y luego pulse el botón de parrilla abierta (4, Fig. A) mientras abre el aparato (Fig. D).

Tiempo y temperatura para determinados tipos de platos

Tipo de plato	Temperatura	POCO HECHO (5, Fig. B)	Medio (6, Fig. B)	BIEN HECHO (7, Fig. B)
Bistec (9, Fig. B)	230°C	02:30	03:30	05:00
Pollo (10, Fig. B)	220°C	03:00	05:00	07:00
Pescado (11, Fig. B)	200°C	-	04:30	06:00
Tostada (12, Fig. B)	210°C	02:30	03:30	04:30
Hamburguesa (13, Fig. B)	220°C	03:00	04:00	05:00

Limpieza y mantenimiento

- Desconecte siempre el aparato de la fuente de alimentación y deje que se enfríe antes de limpiarlo.
- Después del enfriamiento, las placas de la parrilla se pueden limpiar en el lavavajillas y bajo un chorro de agua, utilizando agentes de limpieza suaves y un paño suave que no deja rayas.
- Nunca sumerja todo el aparato en agua ni lo lave en un lavavajillas. El exterior del aparato se puede limpiar con un paño suave y húmedo.
- No utilice abrasivos ni utensilios metálicos para la limpieza, ya que pueden dañar el recubrimiento de las placas de la parrilla.
- Después de cada uso, retire y vacíe la bandeja de goteo (9, Fig. A). La bandeja debe lavarse con agua tibia y agentes de limpieza suaves, y luego secarse con un paño suave.

Las fotos son para fines ilustrativos, la apariencia real de los productos puede diferir de la presentada en las fotos.

Inleiding

Geachte Klant!

Wij danken u voor het vertrouwen in ons merk Zeegma. Wij bieden u een product dat ideaal is voor dagelijks gebruik dankzij de toepassing van hoogwaardige materialen en moderne technische oplossingen. We zijn er zeker van dat de grote zorg bij de afwerking aan uw eisen voldoet. Lees deze handleiding zorgvuldig door voordat u het product gaat gebruiken.

Hebt u opmerkingen of vragen over het product, neem dan contact met ons op: support@zeegma.com

Informatie over het apparaat

Vermogen: 2100 W

Voeding: 220-240V~ 50/60Hz

Belangrijke gegevens

Lees alle bedieningsinstructies voor u uw apparaat gebruikt om met zijn functies kennis te maken en het voor het beoogde doel te gebruiken.

- 1.** Dit apparaat kan gebruikt worden door kinderen van 8 jaar en ouder en personen met verminderdelichamelijke, zintuiglijke en verstandelijke vaardigheden of die onvoldoende ervaring of kennis hebben, indien zij onder toezicht staan of goed geïnformeerd zijn en zij de risico's begrijpen.
- 2.** De kinderen mogen niet met het apparaat spelen. De kinderen mogen de reinigings-

en onderhoudswerkzaamheden zonder toezicht niet verrichten.

3. Het apparaat moet worden aangesloten op een geaard stopcontact, controleer of de elektrische informatie op het typeplaatje met de apparaatlabel overeenkomt.
4. Het apparaat is voorzien van een geaarde stekker. Gebruik het apparaat niet als de stekker niet goed in het stopcontact zit. Pas de stekker niet aan en gebruik geen adapters.
5. Het apparaat is enkel bedoeld voor huishoudelijk gebruik. Gebruik het apparaat niet voor andere doeleinden dan deze waarvoor het is ontworpen.
6. Raak geen hete onderdelen van het apparaat aan.
7. Dompel het apparaat en de kabels niet onder in water of een andere vloeistof.
8. Wees uiterst voorzichtig wanneer het apparaat in de buurt van kinderen wordt gebruikt. Laat kinderen niet met het apparaat spelen. Houd het apparaat en het snoer buiten bereik van kinderen jonger dan 8 jaar.
9. Trek altijd de stekker uit het stopcontact

en laat het apparaat afkoelen voordat het wordt schoongemaakt.

- 10.** Gebruik geen beschadigd of slecht werkend apparaat of een apparaat met een beschadigd netsnoer of beschadigde stekker.
- 11.** Het apparaat en kabels niet repareren of aanpassen. Het wordt enkel door een erkend servicecentrum gedaan.
- 12.** Gebruik alleen originele toebehoren die door de fabrikant zijn aanbevolen of goedgekeurd.
- 13.** Draag, trek, draai niet aan het snoer. Plaats er geen voorwerpen op. Trek de kabel niet over scherpe randen van muren en meubels en laat hem niet in contact komen met hete oppervlakken.
- 14.** Gebruik het apparaat uit de buurt van warmtebronnen, hoge temperaturen, hete oppervlakken, direct zonlicht, vonken, open vuur, olie en scherpe randen.
- 15.** Gebruik het product horizontaal op een vlakke en stabiele ondergrond.
- 16.** Gebruik geen scherpe of metalen accessoires. Gebruik plastic of houten accessoires (bijvoorbeeld een houten spatel).

- 17.** Het apparaat is niet bedoeld om te worden bediend door middel van een externe timer of aparte afstandsbediening of een andere apparatuur die automatisch kan inschakelen.

Beschrijving van de onderdelen (afb. A)

- | | |
|---|---------------------------------------|
| 1. Handvat | 6. Grillplaat met antiaanbaklaag |
| 2. Bovenste behuizing | 7. Ontgrendelknoppen voor grillplaten |
| 3. Hendel voor het verstellen van de hoogte | 8. Onderste behuizing |
| 4. Functietoets voor open grill | 9. Vetopvangbak |

Vóór het eerste gebruik

1. Verwijder alle verpakkingsonderdelen.
2. Reinig de grillplaten met een vochtige doek of spons en warm water.
3. Droog het apparaat af met een doek of een keukenhanddoek.

Let op! Het apparaat mag niet onder waterstraal worden gereinigd.
Let op! Bij het eerste gebruik van het apparaat is een lichte rook of onaangename geur mogelijk. Dit heeft geen invloed op het veilige gebruik van het apparaat. Onaangename geuren verdwijnen bij het volgende gebruik van het product.

Gebruiksaanwijzing

1. Sluit het apparaat op energiebron aan. Het apparaat geeft een pieptoon en de schakelaar (8, afb. B) licht op.
2. Druk de schakelaar in. De knoppen op het bedieningspaneel knipperen.
3. Druk op de knop naar keuze, afhankelijk van het gerecht dat wordt bereid (9-13, afb. B), en druk vervolgens op OK (14, afb. B) of wacht tot het programma na ca. 5 seconden vanzelf inschakelt. De geselecteerde knop zal wit oplichten en de POWER LED (3, Afb. B) zal rood knipperen.

4. Het apparaat begint gedurende ca. 4 minuten voor te verwarmen. Na deze tijd piept het apparaat driemaal en de LED READY (4, afb. B) licht groen op. Het apparaat is paraat.
5. Stel de gewenste tijd en temperatuur in (zie Tijd- en temperatuurinstellingen) of gebruik een van de 5 voorgeprogrammeerde automatische programma's - steak, kip, vis, toast, hamburger.
6. Open de bovenste grillplaat, plaats het gerecht op de grillplaat en sluit het bovenste deksel.
7. Door het hendel voor de hoogteverstelling (3, afb. A) in de gewenste stand te zetten, kan de he van het deksel van het bovenste grillplaat wordt gekozen (HOOG - hoog, of LAAG - laag), of het apparaat kan volledig worden gesloten. In gesloten stand kan het apparaat worden vergrendeld door het hoogteverstelhendel in de stand LOCK te zetten en daarna ontgrendeld door het hendel in de stand OPEN te zetten (afb. C).
8. Na het opwarmen geeft het apparaat drie pieptonen, de grillplaten stoppen met opwarmen, het apparaat gaat in stand-by en de schakelaar (8, afb. B) knippert.

Detecteert het apparaat een elektrische kortsluiting of een foutieve installatie, dan knipperen de lampjes, geeft het een piepton en schakelt het uit.

Tijd- en temperatuurinstellingen

1. Schakel het apparaat uit de stand-by modus door op de schakelaar (8, afb. B) te drukken.
2. Druk op de gewenste knop, TEMP (1, afb. B) om de temperatuur te wijzigen of TIMER (2, afb. B) om de opwarmtijd van het gerecht te wijzigen. Druk vervolgens op de „+” of „-” knop om de geselecteerde instelling te verhogen of te verlagen.

Het apparaat schakelt na ca. 5 seconden over naar de geselecteerde tijd-/temperatuurmodus.

Er zijn 5 automatische programma's met voorgedefinieerde tijd- en temperatuurinstellingen - steak, kip, vis, toast, hamburger.

Open grill - functie

Om het apparaat in de open grill - functie te gebruiken, plaatst het op een vlakke ondergrond en druk vervolgens op de open grillfunctie-knop (4, afb. A) terwijl het apparaat wordt geopend (afb. D).

Tijd en temperatuur voor geselecteerde gerechten

Type gerecht	Temperatuur	RARE (5, afb. B)	MEDIUM (6, afb. B)	WELL DONE (7, afb. B)
Steak (9, afb. B)	230°C	02:30	03:30	05:00
Kip (10, afb. B)	220°C	03:00	05:00	07:00
Vis (11, afb. B)	200°C	-	04:30	06:00
Toast (12, afb. B)	210°C	02:30	03:30	04:30
Hamburger (13, afb. B)	220°C	03:00	04:00	05:00

Reiniging en onderhoud

- Schakel het apparaat vóór het reinigen altijd uit, trek de stekker uit het stopcontact en laat het apparaat volledig afkoelen.
- De grillplaten kunnen in de vaatwasser en onder een directe straal water worden gereinigd met een mild schoonmaakmiddel en een zachte, niet krassende doek.
- Dompel het apparaat nooit onder in water of in de vaatwasser. De buitenkant van het apparaat kan met een vochtige, zacht doek worden gereinigd.
- Gebruik geen agressieve reinigingsmiddelen en/of andere harde voorwerpen om het apparaat te reinigen. Hierdoor kan de coating van de grillplaten worden beschadigd.
- Na elk gebruik van het apparaat moet de vetopvangbak (9, afb. A) worden verwijderd en gelegegd. De vetopvangbak

NL

moet met warm water en een mild reinigingsmiddel worden gewassen en vervolgens met een zachte doek afgedroogd.

De afbeeldingen dienen alleen ter illustratie, het werkelijke uiterlijk van de producten kan van het uiterlijk op de afbeeldingen verschillen.

Вступне слово

Шановний клієнте!

Ми безмежно вдячні за те, що Ви довірилися нам та вибрали торгову марку Zeegma.

Завдяки використанню матеріалів найвищої якості та сучасних технологічних рішень ми передаємо у Ваші руки виріб, ідеальний для повсякденного використання.

Ми переконані, що завдяки незвичайній якості його виготовлення він виправдає усі Ваші очікування.

Перед використанням виробу детально ознайомтесь з нижченаведеною інструкцією обслуговування.

Якщо у вас виникли будь-які запитання або зауваження щодо виробу, зв'яжіться з нами: support@zeegma.com

Інформація про пристрій

Потужність: 2100 Вт

Джерело живлення: 220-240 В ~ 50 / 60 Гц

Важлива інформація

Будь ласка, прочитайте цю інструкцію перед використанням пристрою, щоб ознайомитися з його функціями та використовувати його за призначенням.

- 1.** Цим приладом можуть користуватися діти віком від 8 років, а також особи з обмеженими фізичними, сенсорними чи розумовими здібностями або без досвіду та знань, якщо вони перебувають під наглядом або проінструктовані щодо безпечного використання приладу та розуміють пов'язану з цим небезпеку.

2. Діти не повинні гратися з пристроєм. Дітям забороняється чистити та обслуговувати пристрій без нагляду.
3. Обладнання слід підключати лише до розетки із заземленням, яке відповідає значенням, зазначеним на етикетці пристрою.
4. Прилад оснащений заземленою вилкою. Не використовуйте прилад, якщо вилка повністю не вставлена в розетку. Не модифікуйте вилку та не використовуйте адаптери.
5. Прилад призначений лише для домашнього використання. Не використовуйте його для інших цілей, крім тих, для яких він призначений.
6. Не торкайтеся гарячих частин приладу.
7. Не занурюйте пристрій та його кабелі у воду чи будь-яку іншу рідину.
8. Будьте особливо обережні, користуючись пристроєм, коли поблизу знаходяться діти або домашні тварини. Не дозволяйте дітям гратися з приладом. Зберігайте пристрій та його шнур у недоступному для дітей віком до 8 років місці.

9. Перед чищенням і після використання пристрою завжди відключайте його від джерела живлення та дайте йому охолонути.
10. Не використовуйте пошкоджений або несправний прилад або прилад із пошкодженим шнуром живлення чи вилкою.
11. Не ремонтуйте та не змінюйте пристрій чи кабель. Ці дії можуть виконуватися лише авторизованим сервісним центром.
12. Використовуйте лише оригінальні або рекомендовані виробником запасні частини.
13. Не тягніть і не переносьте пристрій за шнур. Не кладіть на нього жодних предметів. Не тягніть шнур за гострі краї стін і меблів, а також не торкайтеся гарячих поверхонь.
14. Тримайте пристрій подалі від тепла, високих температур, гарячих поверхонь, прямих сонячних променів, іскор, відкритого вогню.
15. Використовуйте виріб горизонтально на рівній і стійкій поверхні.

16. Не використовуйте гострі або металеві аксесуари. Використовуйте пластикові або дерев'яні аксесуари (наприклад, дерев'яну лопатку).
17. Пристрій не призначений для керування за допомогою зовнішнього таймера, окремого пульта дистанційного керування або іншого обладнання, яке може вмикати пристрій автоматично.

Опис частин (рис. А)

- | | |
|------------------------------|--|
| 1. Ручка | 6. Антипригарна пластина для гриля |
| 2. Верхній корпус | 7. Кнопки розблокування пластини гриля |
| 3. Важіль регулювання висоти | 8. Нижній корпус |
| 4. Кнопка відкриття гриля | 9. Піддон для капель |
| 5. Панель управління | |

Перед першим використанням

1. Очистіть і видаліть усі пакувальні матеріали.
2. Очистіть пластини гриля вологою ганчіркою або губкою та теплою водою.
3. Висушіть пристрій тканиною або кухонним рушником.

УВАГА! Не мийте пристрій безпосередньо під проточною водою.

УВАГА! При першому використанні приладу може виділятися легкий дим або неприємний запах. Це не впливає на безпечне використання пристрою. Неприємні запахи зникнуть при наступному використанні засобу.

Посібник користувача

1. Підключіть пристрій до джерела живлення. Пристрій видасть один звуковий сигнал, і вимикач (8, рис. В) засвітиться.
2. Натисніть вимикач. Кнопки на панелі керування кліматимуть.

3. Натисніть вибрану кнопку залежно від типу страви, що готується (9-13, рис. В), потім натисніть кнопку ОК (14, рис. В) або зачекайте, доки програма автоматично запуститься приблизно через 5 секунд. Вибрана кнопка світиться білим, а світлодіод POWER (3, рис. В) блимає червоним.
4. Машина почне попереднє нагрівання протягом приблизно 4 хвилин. Після закінчення цього часу пристрій видасть три звукові сигнали, а світлодіод READY (4, рис. В) засвітиться зеленим. Апарат готовий до роботи.
5. Ви можете встановити вибраний час і температуру (див.: Налаштування часу та температури) або скористайтеся однією з 5 попередньо завантажених автоматичних програм - стейк, курка, риба, тости, бургер.
6. Відкрийте верхню кришку приладу, покладіть страву на плиту гриля і закрийте верхню кришку.
7. Встановивши важіль регулювання висоти (3, рис. А) в потрібне положення, можна вибрати ступінь нахилу кришки (ВИСОКА - велика або НИЗЬКА - маленька), або повністю закрити пристрій. У закритому стані ви можете заблокувати пристрій, встановивши важіль регулювання висоти в положення LOCK, і розблокувати його, перемістивши його в положення OPEN (рис. С).
8. Після розігріву прилад видасть три звукові сигнали, плити гриля перестануть нагріватися, прилад перейде в режим очікування, а перемикач (8, рис. В) почне блимати.

Якщо пристрій виявить коротке електричне замикання або неправильне встановлення, індикатори почнуть блимати, пристрій видасть звуковий сигнал і вимкнеться.

Налаштування часу та температури

1. Виведіть пристрій із режиму очікування, натиснувши вимикач (8, мал. В).
2. Натисніть вибрану кнопку, TEMP (1, рис. В), щоб змінити температуру, або TIMER (2, рис. В), щоб змінити час приготування. Потім натисніть кнопку «+» або «-», щоб збільшити або зменшити вибрані налаштування.

Пристрій увійде у вибраний режим часу/температури приблизно через 5 секунд.

Ви можете використовувати 5 завантажених автоматичних програм із заданим часом і температурою - стейк, курка, риба, тости, бургер.

Функція відкритого гриля

Щоб використовувати прилад як відкритий гриль, поставте його на рівну поверхню, потім натисніть кнопку функції відкриття гриля (4, мал. А), відкриваючи прилад (мал. D).

Час і температура для вибраних видів страв

Тип страви	Температура	СЛАБО ЗАСМАЖЕНИЙ (5, рис. В)	СЕРЕДНІЙ (6, мал. В)	ДОБРЕ ЗАСМАЖЕНИЙ (7, рис. В)
Стейк (9, мал. В)	230°C	02:30	03:30	05:00
Курка (10, рис. В)	220°C	03:00	05:00	07:00
Риба (11, рис. В)	200°C	-	04:30	06:00
Тост (12, рис. В)	210°C	02:30	03:30	04:30
Бургер (13, рис. В)	220°C	03:00	04:00	05:00

Очищення та обслуговування

- Перед чищенням пристрою вимкніть його, від'єднайте від джерела живлення та дайте охолонути.

- Після охолодження пластини гриля можна мити в посудомийній машині або під прямим струменем води, використовуючи м'які миючі засоби та м'яку тканину, яка не дряпає.
- Ніколи не занурюйте весь пристрій у воду та не мийте його в посудомийній машині. Зовнішню частину пристрою можна очистити м'якою вологою тканиною.
- Не використовуйте для чищення абразивні матеріали або металеві пристрої, оскільки вони можуть пошкодити покриття пластин гриля.
- Після кожного використання приладу знімайте та спорожняйте піддон для крапель (9, рис. А). Вимийте лоток теплою водою з м'якими миючими засобами, потім витріть насухо м'якою тканиною.

Фотографії наведені лише для ілюстрації, фактичний вигляд продукції може відрізнятись від представленого на фотографіях.

Ižanga

Gerbiamas Kliente!

Dėkojame, kad pasitikėjote mumis ir pasirinkote „Zeegma“ prekės ženklą.

Dėl aukštos kokybės medžiagų naudojimo ir modernių technologinių sprendimų mes siūlome jums produktą, kuris puikiai tinka naudoti kasdien.

Esame įsitikinę, kad dėka didelio rūpesčio puikiai atitiks Jūsų reikalavimus.

Prieš naudodami gaminį, atidžiai perskaitykite šį vartotojo vadovą.

Jei turite komentarų ar klausimų apie įsigytą produktą, susisiekite su mumis: support@zeegma.com

Informacija apie prietaisą

Galia: 2100 W

Maitinimas: 220-240V~ 50/60Hz

Svarbi informacija

Prieš naudodami prietaisą, perskaitykite šį vadovą, kad susipažintų su jo funkcijomis ir naudotų jį pagal paskirtį.

1. Šį prietaisą gali naudoti 8 metų ir vyresni vaikai bei asmenys, turintys ribotų fizinių, jutiminių ar protinių gebėjimų arba neturintys patirties ir žinių, jei jie yra prižiūrimi arba yra instruktuoti, kaip saugiai naudoti prietaisą ir supranta su tuo susijusius pavojus.
2. Vaikai neturėtų žaisti prietaisu. Neprižiūrimi vaikai negali valyti ir prižiūrėti prietaiso.

3. Prietaisas turi būti prijungiamas tik prie lizdo, kurio įžeminimas atitinka etiketėje nurodytas vertes.
4. Prietaisas turi kištuką su įžeminimu. Nenaudokite prietaiso, kol jo kištukas nėra iki galo įkištas į elektros lizdą. Nekeiskite kištuko ir nenaudokite adapterių.
5. Prietaisas skirtas naudoti tik buityje. Neturėtų būti naudojamas kitiems tikslams nei tiems, kuriems jis skirtas.
6. Nelieskite karštų prietaiso dalių.
7. Nenardinkite prietaiso ir jo laidų į vandenį ar bet kokį kitą skystį.
8. Būkite ypač atsargūs, kai naudojate prietaisą, kai šalia yra vaikų ar naminių gyvūnų. Vaikams negalima leisti žaisti prietaisu. Prietaisą ir jo laidą laikykite iki 8 metų vaikams nepasiekiamoje vietoje.
9. Prieš valydami ir po naudojimo prietaisą visada atjunkite nuo maitinimo šaltinio ir leiskite jam atvėsti.
10. Nenaudokite pažeisto ar blogai veikiančio prietaiso arba tokio su pažeistu maitinimo laidu arba kištuku.
11. Netaisykite ir nekeiskite prietaiso ar laido. Šias veiklas gali atlikti tik įgaliotas servisas.

12. Naudokite tik originalias arba gamintojo rekomenduojamas atsargines dalis.
13. Netraukite ir neneškite prietaiso, laikydami už laidą. Nedėkite ant jo jokių daiktų. Netempkite laido per aštrius sienų ir baldų kraštus ir neleiskite jam liesti karštų paviršių.
14. Saugokite prietaisą toliau nuo karščio, aukštos temperatūros, karštų paviršių, tiesioginių saulės spindulių, kibirkščių, atviros liepsnos.
15. Naudokite gaminį horizontaliai ant lygaus ir stabilaus paviršiaus.
16. Nenaudokite aštrių ar metalinių priedų. Naudokite plastikinius arba medinius priedus (pvz., medinę mentelę).
17. Prietaisas nėra skirtas valdyti išoriniu laikmačiu, atskiru nuotolinio valdymo pultu ar kita įranga, kuri galėtų automatiškai įjungti prietaisą.

Dalių aprašymas (A pav.)

- | | |
|--|---------------------------------------|
| 1. Rankena | 6. Grilio plokštė su nelipnia danga |
| 2. Viršutinis korpusas | 7. Grilio plokščių atleidimo mygtukai |
| 3. Aukščio reguliavimo svirtis | 8. Apatinis korpusas |
| 4. Atidaryto grilio funkcijos mygtukas | 9. Lašėjimo padėklas |
| 5. Valdymo skydelis | |

Prieš pirmą naudojimą

1. Nuimkite ir pašalinkite visus pakuotės elementus.
2. Nuvalykite grilio plokštės drėgna šluoste arba kempine ir šiltu vandeniu.
3. Išdžiovinkite prietaisą šluoste arba virtuviniu rankšluosčiu.

Dėmesio! Nevalykite prietaiso tiesiai po tekančiu vandeniu.

Dėmesio! Naudodami prietaisą pirmą kartą, iš jo gali skliti nedideli dūmai arba nemalonūs kvapas. Tai neturi įtakos saugiam prietaiso naudojimui. Nemalonūs kvapai išnyks kitą kartą naudodami gaminį.

Naudojimo vadovas

1. Prijunkite prietaisą prie maitinimo šaltinio. Prietaisas skleis vieną garsinį signalą ir užsidegs jungiklis (8, B pav.).
2. Paspauskite jungiklį. Valdymo skydelyje mirksės mygtukai.
3. Paspauskite pasirinktą mygtuką, priklausomai nuo ruošiamo patiekalo tipo (9-13, B pav.), tada paspauskite mygtuką OK (14, B pav.) arba palaukite, kol programa automatiškai įsijungs maždaug po 5 sekundžių. Pasirinktas mygtukas švies baltai, o LED (3, B pav.) diodas mirksės raudonai.
4. Prietaisas pradės pradinį, maždaug 4 minučių, šildymą. Praėjus šiam laikui, prietaisas tris kartus skleis garsinį signalą, o READY diodas (4, B pav.) pradės šviesti žaliai. Prietaisas paruoštas darbui.
5. Galite nustatyti pasirinktą laiką ir temperatūrą (žr. Laiko ir temperatūros nustatymai) arba naudokite vieną iš 5 iš anksto įkeltų automatinių programų – didkepsnis, vištiena, žuvis, skrebutis, mėsainis.
6. Atidarykite viršutinį prietaiso korpusą, įdėkite patiekalą ant grilio plokštės ir uždarykite viršutinį korpusą.
7. Nustačius aukščio reguliavimo svirtį (3, A pav.) į norimą padėtį, galima pasirinkti dangtelio nuolydžio laipsnį (HIGH – didelis arba LOW – mažas), arba visiškai uždaryti prietaisą. Uždarius prietaisą galite užrakinti, aukščio reguliavimo svirtį nustatę į LOCK padėtį, o atrakinti – perkeldami į OPEN padėtį (C pav.).
8. Pasibaigus šildymui, prietaisas tris kartus skleis garsinį signalą, grilio plokštės nustos kaitinti, prietaisas persijungs į budėjimo režimą, o jungiklis (8, B pav.) pradės mirksėti.

Jei prietaisas aptinka trumpąjį elektros jungimą arba neteisingą instaliaciją, mirksės indikatorius lemputės, o prietaisas skleis garsinį signalą ir išsijungs.

Laiko ir temperatūros nustatymas

1. Išjunkite prietaisą iš budėjimo režimo paspausdami jungiklį (8, B pav.).
2. Paspauskite pasirinktą mygtuką TEMP (1, B pav.), kad pakeistų temperatūrą, arba TIMER (2, B pav.), kad pakeistų paruošimo laiką. Tada paspauskite mygtuką „+“ arba „-“, kad padidintų arba sumažintų pasirinktus nustatymus.

Prietaisas įjungs pasirinktą laiko / temperatūros režimą maždaug po 5 sekundžių.

Galite naudoti 5 iš anksto įkeltas automatines programas su iš anksto nustatytais laiko ir temperatūros nustatymais – didkepsnis, vištiena, žuvis, skrebutis, mėsainis.

Atidaryto grilio funkcija

Norėdami naudoti prietaisą kaip atidarytą grilį, pastatykite prietaisą ant lygaus paviršiaus, tada atidarydami prietaisą (D pav.) paspauskite grilio atidarymo funkcijos mygtuką (4, A pav.).

Laikas ir temperatūra pasirinktiems patiekalų tipams

Patiekalo tipas	Temperatūra	MAŽAI IŠKEPUS (5, B pav.)	VIDUTINIŠKAI (6, B pav.)	GERAI IŠKEPUS (7, B pav.)
Didkepsnis (9, B pav.)	230°C	02:30	03:30	05:00
Višta (10, B pav.)	220°C	03:00	05:00	07:00
Žuvis (11, B pav.)	200°C	-	04:30	06:00

Skrebutis (12, B pav.)	210°C	02:30	03:30	04:30
Mėsainis (13, B pav.)	220°C	03:00	04:00	05:00

Valymas ir priežiūra

- Prieš valydami įrenginį, išjunkite jį, atjunkite nuo maitinimo šaltinio ir leiskite atvėsti.
- Atvėsus grilio plokštės galima plauti indaplovėje arba po tiesiogine vandens srove, naudojant švelnias valymo priemones ir minkštą, nebraižančią šluostę.
- Niekada nemerkite viso prietaiso į vandenį ir nevalykite jo indaplovėje. Prietaiso išorę galima valyti minkšta, drėgna šluoste.
- Valymui nenaudokite abrazyvinių medžiagų ar metalinių indų, nes jie gali pažeisti grilio plokščių dangą.
- Po kiekvieno prietaiso naudojimo išimkite ir ištuštinkite lašėjimo padėklą (9, A pav.). Išplaukite padėklą šiltu vandeniu ir švelniais plovikliais, tada nusauskite minkšta šluoste.

Nuotraukos skirtos tik iliustracijai, tikroji produktų išvaizda gali skirtis nuo pateiktos nuotraukose.

Uvod

Poštovani kupci

Zahvaljujemo što ste nam ukazali povjerenje i odabrali marku Zeegma. Dajemo vam proizvod koji je savršen za svakodnevnu upotrebu zahvaljujući upotrebi visokokvalitetnih materijala i modernih tehničkih rješenja.

Sigurni smo da će velika briga tijekom izrade proizvod osigurati ispunjavanje vaših zahtjeva.

Prije uporabe proizvoda, pažljivo pročitajte ovaj korisnički priručnik.

Ako imate bilo kakvih nedoumica ili pitanja ili u vezi s kupljenim proizvodom, kontaktirajte nas: support@zeegma.com

Informacije o uređaju

Snaga: 2100 W

Napajanje: 220-240V~ 50/60Hz

Važne informacije

Prije uporabe uređaja pročitajte ovaj priručnik kako biste se upoznali s njegovim funkcijama i koristili ga prema namjeni.

- 1.** Ovaj uređaj smiju koristiti djeca od 8 godina i starija, te osobe sa smanjenim fizičkim, osjetilnim ili mentalnim sposobnostima ili bez iskustva i znanja, ako su pod nadzorom ili su upućeni u sigurnu upotrebu uređaja i ako razumiju vezane s tim opasnosti.
- 2.** Djeca se ne smiju igrati s uređajem. Nije dopušteno da djeca bez nadzora čiste i održavaju uređaj.
- 3.** Uređaj treba spojiti samo na utičnicu s

uzemljenjem koja je u skladu s vrijednostima navedenim na naljepnici koja se nalazi na uređaju.

4. Uređaj je opremljen utikačem s uzemljenjem. Nemojte koristiti uređaj ako utikač nije u potpunosti umetnut u utičnicu. Ne mijenjajte utikač i nemojte koristiti adaptere.
5. Uređaj je namijenjen isključivo za kućnu upotrebu. Ne smije se koristiti u druge svrhe osim onih za koje je namijenjen.
6. Ne dodirujte vruće dijelove uređaja.
7. Nemojte uranjati uređaj i njegove kabele u vodu ili bilo koju drugu tekućinu.
8. Budite posebno oprezni kada koristite uređaj kada su u blizini djeca ili kućni ljubimci. Djeci se ne smije dopustiti da se igraju s uređajem. Držite uređaj i njegov kabel izvan dohvata djece mlađe od 8 godina.
9. Prije čišćenja i nakon uporabe uređaja uvijek isključite uređaj iz struje i ostavite ga da se ohladi.
10. Nemojte koristiti oštećen ili neispravan uređaj ili uređaj s oštećenim kabelom za napajanje ili utikačem.

- 11.** Nemojte popravljati ili modificirati uređaj ili kabel. Ove radnje smije obavljati samo ovlašteni servis.
- 12.** Koristite samo originalne rezervne dijelove ili dijelove koje preporučuje proizvođač.
- 13.** Nemojte povlačiti ili nositi uređaj držeći ga za kabel. Ne stavljajte na njega nikakve predmete. Kabel nemojte povlačiti preko oštih rubova zidova i namještaja te ne dopustite da dodiruje vruće površine.
- 14.** Držite uređaj podalje od izvora topline, visokih temperatura, vrućih površina, izravne sunčeve svjetlosti, iskri, otvorenog plamena.
- 15.** Koristite proizvod na ravnoj i stabilnoj površini.
- 16.** Nemojte koristiti oštre ili metalne dodatke. Koristite plastični ili drveni pribor (npr. drvenu lopaticu).
- 17.** Uređaj nije namijenjen za upravljanje vanjskim timerom, zasebnim daljinskim upravljačem ili drugom opremom koja bi mogla automatski uključiti uređaj.

Opis dijelova (slika. A)

1. Ručka
2. Gornje kućište
3. Poluga za podešavanje visine
4. Tipka za funkciju otvorenog roštilja
5. Upravljačka ploča
6. Neprianjajuća ploča za roštilj
7. Tipke za otpuštanje ploča za roštilj
8. Donje kućište
9. Posuda za kapanje

Prije prve uporabe

1. Odlijepite i uklonite sav materijal za pakiranje
2. Očistite ploče roštilja vlažnom krpom ili spužvom i toplom vodom
3. Osušite uređaj krpom ili kuhinjskom krpom.

Pažnja! Ne čistite uređaj izravno pod tekućom vodom

Pažnja! Prilikom prve uporabe uređaja može se pojaviti blagi dim ili neugodan miris. To ne utječe na sigurnu uporabu uređaja. Neugodni mirisi nestat će sljedećom upotrebom proizvoda.

Korisnički priručnik

1. Spojite uređaj na izvor napajanja. Uređaj će se jednom oglasiti zvučnim signalom i prekidač (8, sl. B) će zasvijetliti.
2. Pritisnite prekidač. Gumbi na upravljačkoj ploči će treptati.
3. Pritisnite odabranu tipku, ovisno o vrsti hrane koja se priprema (9-13, slika B), zatim pritisnite tipku OK (14, slika B) ili pričekajte da se program automatski pokrene nakon otprilike 5 sekundi. Odabrana tipka će svijetliti bijelo, a POWER LED (3, sl. B) će treperiti crveno.
4. Uređaj će započeti s predgrijavanjem otprilike 4 minute. Nakon tog vremena, uređaj će zapištati tri puta i READY LED (4, sl. B) će svijetliti zeleno. Uređaj je spreman za rad.
5. Možete postaviti željeno vrijeme i temperaturu (pogledajte: Postavke vremena i temperature) ili koristiti jedan od 5 unaprijed učitanih automatskih programa - odrezak, piletina, riba, tost, hamburger.
6. Otvorite gornje kućište uređaja, stavite jelo na gril ploču i zatvorite gornje kućište.
7. Postavljanjem poluge za podešavanje visine (3, sl. A) u željeni

položaj, možete odabrati stupanj nagiba poklopca (VISOKO - veliko ili NISKO - malo), ili potpuno zatvoriti uređaj. Kada je zatvoren, uređaj možete zaključati postavljanjem poluge za podešavanje visine u položaj LOCK i otključati ga pomicanjem u položaj OPEN (slika C)

8. Nakon zagrijavanja uređaj će se oglasiti tri zvučna signala, ploče za roštilj će prestati grijati, uređaj će prijeći u stanje mirovanja i prekidač (8, slika B) će početi treptati

Ako uređaj detektira električni kratki spoj ili neispravnu instalaciju, indikatorske lampice će treptati, a uređaj će se oglasiti zvučnim signalom i isključiti

Postavke vremena i temperature

1. Probudite uređaj iz stanja pripravnosti pritiskom na prekidač (8, sl. B)
2. Pritisnite odabranu tipku, TEMP (1, sl. B) za promjenu temperature ili TIMER (2, sl. B) za promjenu vremena kuhanja. Zatim pritisnite gumb „+” ili „-” za povećanje ili smanjenje odabranih postavki

Uređaj će ući u odabrani način vremena/temperature nakon otprilike 5 sekundi

Možete koristiti 5 unaprijed učitanih automatskih programa s unaprijed definiranim postavkama vremena i temperature - odrezak, piletina, riba, tost, burger

Funkcija otvorenog roštilja

Za korištenje uređaja kao otvorenog roštilja, postavite uređaj na ravnu površinu, zatim pritisnite tipku za otvaranje roštilja (4, slika A) dok otvarate uređaj (slika D)

Vrijeme i temperatura za odabrane vrste obroka

Vrsta obroka	Temperatura	SLABO ISPEČEN (5, slika. B)	SREDNJE (6, slika. B)	DOBRO ISPEČEN (7, slika. B)
Odrezak (9, slika. B)	230°C	02:30	03:30	05:00
Piletina (10, slika. B)	220°C	03:00	05:00	07:00
Riba (11, slika B)	200°C	-	04:30	06:00
Tost (12, slika. B)	210°C	02:30	03:30	04:30
Burger (13, slika. B)	220°C	03:00	04:00	05:00

Čišćenje i održavanje

- Prije čišćenja uređaj isključite, odvojite od izvora napajanja i ostavite da se ohladi.
- Nakon što se ohladi, ploče za roštilj se mogu prati u perilici posuđa ili pod izravnim mlazom vode, blagim sredstvima za čišćenje i mekom krpom koja ne grebe
- Nikada ne uranjajte cijeli uređaj u vodu niti ga perite u perilici posuđa Vanjski dio uređaja može se čistiti mekom, vlažnom krpom
- Ne koristite abrazivna sredstva ili metalno posuđe za čišćenje, jer mogu oštetiti premaz ploča za roštilj
- Nakon svake uporabe uređaja, izvadite i ispraznite posudu za kapanje (9, slika A) Operite pladanj toplom vodom i blagim deterdžentima, a zatim ga osušite mekom krpom

Fotografije su samo za ilustraciju, stvarni izgled proizvoda može se razlikovati od prikazanog na fotografijama



EN: The product complies with requirements of EU directives. Pursuant to the Directive 2012/19/EU, this product is subject to selective collection. The product must not be disposed of along with domestic waste as it may pose a threat to the environment and human health. The worn-out product must be handed over to the electrics and electronics recycling center.

DE: Das Produkt stimmt mit den Richtlinien der Europäischen Union. Gemäß der Richtlinie 2012/19/UE unterliegt das Produkt einer getrennten Sammlung. Das Produkt darf man nicht zusammen mit kommunalen Abfällen entsorgen, weil das die Gefahr für die Umwelt und die Gesundheit der Menschen bilden kann. Das verbrauchte Produkt soll man in einem entsprechenden Rücknahmepunkt für Elektro- und Elektronik-Altgeräte zurückgeben.

PL: Produkt zgodny z wymaganiami dyrektyw Unii Europejskiej. Zgodnie z Dyrektywą 2012/19/UE, niniejszy produkt podlega zbiórce selektywnej. Produktu nie należy wyrzucać wraz z odpadami komunalnymi, gdyż może stanowić on zagrożenie dla środowiska i zdrowia ludzi. Zużyty produkt należy oddać do punktu recyklingu urządzeń elektrycznych i elektronicznych.

IT: Prodotto conforme ai requisiti delle direttive dell'Unione Europea. In conformità alla direttiva 2012/19/UE, questo prodotto è soggetto a raccolta differenziata. Il prodotto non deve essere smaltito con i rifiuti domestici perché può costituire una minaccia per l'ambiente e la salute umana. Si prega di restituire il vecchio prodotto al punto di raccolta applicabile per il riciclaggio di apparecchiature elettriche ed elettroniche.

FR: Le produit est conforme aux exigences des directives de l'Union européenne. Conformément à la Directive 2012/19/UE, le présent produit est soumis à la collecte séparée. Il convient de ne pas jeter le produit avec les déchets ménagers, car il peut constituer un danger pour l'environnement et la santé humaine. Le produit usé devrait être remis au point de recyclage des appareils électriques et électroniques.

ES: El producto cumple los requisitos de las directivas de la Unión Europea. De acuerdo con la Directiva 2012/19/UE, este producto está sujeto a recogida selectiva. El producto no debe eliminarse con los residuos municipales, ya que puede suponer una amenaza para el medio ambiente y la salud humana. Por favor, entrega el producto que ya no vayas a utilizar a un centro de reciclaje de dispositivos eléctricos y electrónicos.

NL: Product in overeenstemming met de eisen van de richtlijnen van de Europese Unie. In overeenstemming met Richtlijn 2012/19/EU moet dit product gescheiden worden ingezameld. Het product mag niet met het huisvuil worden weggegooid omdat het een bedreiging kan vormen voor het milieu en de volksgezondheid. Lever uw oude product in bij het daarvoor bestemde inzamelpunt voor recycling van elektrische en elektronische apparatuur.

UK: Продукт відповідає вимогам директив Європейського Союзу. Відповідно до Директиви 2012/19/ЄС цей продукт підлягає вибірковому збору. Продукт не слід утилізувати разом із побутовими відходами, оскільки це може становити загрозу навколишньому середовищу та здоров'ю людей. Використаний продукт слід здати до пункту переробки електричних та електронних пристроїв.

LT: Produktas atitinka Europos Sąjungos direktyvų reikalavimus. Pagal 2012/19 / ES Direktyvą šis produktas yra rūšiuojamas. Produkto negalima išmesti su komunalinėmis atliekomis, nes tai gali kelti grėsmę aplinkai ir žmonių sveikatai. Panaudotą gaminį reikia nugabenti į elektros ir elektroninės įrangos perdirbimo punktą.

HR: Proizvod je sukladan propisima Direktive Europske Unije. Sukladno Direktivi 2012/19/UE ovaj proizvod spada u selektivno skupljanje. Proizvod se ne smije bacati skupa s drugim komunalnim otpadom, jer može predstavljati prijetnju za okoliš i ljudsko zdravlje. Potrošeni proizvod je potrebno odnijeti u centar za zbrinjavanje električnih i elektroničkih uređaja.

BrandLine Group Service – Support

List of Authorized Service Centers:
Liste der Autorisierten Herstellerservicezentren:
Lista autoryzowanych centrów serwisowych:
Elenco dei centri di assistenza autorizzati:
Liste des centres de service autorisés:
Lista de centros de servicio autorizados:
Lijst met erkende servicecentra:
Список уповноважених сервісних центрів:
Įgaliojų aptarnavimo centrų sąrašas:
Popis ovlaštenih servisnih centara:

www.zeegma.com/en/service

Szczegółowe warunki gwarancji dostępne są na stronie:
Detailed warranty conditions are available on the website:
Detaillierte Garantiebedingungen finden Sie auf der Website:
Le condizioni di garanzia dettagliate sono disponibili sul sito web:
Les conditions de garantie détaillées sont disponibles sur le site:
Las condiciones de garantía detalladas están disponibles en el sitio web:
Gedetailleerde garanti voorwaarden zijn beschikbaar op de website:
Детальні умови гарантії доступні на веб-сайті:
Išsamias garantijos sąlygas galite rasti svetainėje:
Detaljni uvjeti jamstva dostupni su na web mjestu:

www.zeegma.com

Thank you for purchasing our product!
Vielen Dank für den Kauf unseres Produkts!
Dziękujemy za zakup urządzenia naszej marki!
Grazie per aver acquistato il nostro dispositivo di marca
Merci d'avoir acheté notre produit!
¡Gracias por adquirir nuestro producto!
Bedankt voor het aanschaffen van ons product!
Дякуємо за придбання нашого продукту!
Dėkojame, kad įsigijote mūsų produktą!
Zahvaljujemo na kupnji našeg proizvoda!

Home completed