



INSTRUKCJA OBSŁUGI



CHŁODZIARKO-ZAMRAŻARKA/ ХОЛОДИЛЬНА КАМЕРА MPM-81-CJH-23/E, MPM-81-CJH-24/E

PRZED PIERWSZYM UŻYCIEM ZAPOZNAJ SIĘ Z INSTRUKCJĄ OBSŁUGI

PL	INSTRUKCJA OBSŁUGI.....	3
UA	ІНСТРУКЦІЯ З ЕКСПЛУАТАЦІЇ	20

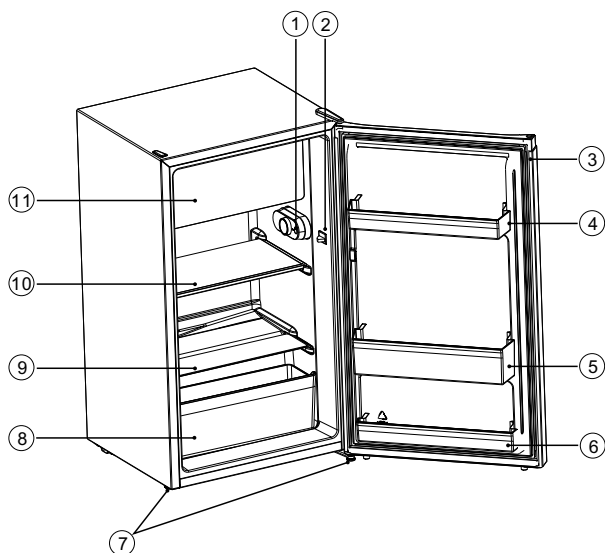
**Dziękujemy za wybór naszego urządzenia.
Życzymy Państwu zadowolenia z jego eksploatacji.**

Przed przystąpieniem do jakichkolwiek czynności związanych z zakupionym urządzeniem, uprzejmie prosimy o gruntowne zapoznanie się z niniejszą instrukcją obsługi, którą należy zachować. Pozwoli to Państwu bezpiecznie użytkować nowe urządzenie, wykorzystać maksymalnie jego zalety i docenić wygody.

Chłodziarko-zamrażarka – przeznaczona jest do użytkowania w gospodarstwie domowym do przechowywania świeżych produktów w temperaturze ponad 4°C.

PL

PREZENTACJA PRODUKTU



- | | |
|--------------------------------|---------------------------------|
| 1. Termostat i oświetlenie LED | 7. Nóżki poziomujące |
| 2. Włącznik oświetlenia | 8. Pojemnik na warzywa |
| 3. Uszczelka | 9. Pokrywa pojemnika na warzywa |
| 4. Górna półka w drzwiach | 10. Szklana półka |
| 5. Środkowa półka w drzwiach | 11. Zamrażalnik |
| 6. Dolna półka w drzwiach | |

Ilustracja służy tylko jako przykład, szczegóły można sprawdzić na urządzeniu.

PO DOKONANIU ZAKUPU

Chłodziarko-zamrażarkę można podłączyć do sieci elektrycznej po około 2-ch godzinach po ustawieniu w przewidzianym miejscu, zapewniającym dostateczne chłodzenie (obieg powietrza z tyłu urządzenia). W ten sposób unikniecie Państwo nieprawidłowości w działaniu, powstałych w efekcie wpływu transportu na system chłodzący urządzenia. Przed pierwszym użyciem urządzenia umyj dokładnie wnętrze oraz wszystkie wewnętrzne elementy ciepłą wodą z delikatnym płynem, aby zlikwidować typowy zapach nowego produktu, następnie wysusz całkowicie.

INSTRUKCJA OBSŁUGI

Instrukcja obsługi przeznaczona jest dla użytkownika. Opisuje urządzenie, jego prawidłową i bezpieczną obsługę. Instrukcja obsługi przeznaczona jest dla różnych modeli urządzenia, dlatego też może zawierać opisy funkcji, których Państwa urządzenie nie posiada.

W celu zapewnienia bezpieczeństwa użytkownika i bezawaryjnej pracy urządzenia, przed instalacją i pierwszym użyciem należy uważnie przeczytać instrukcję obsługi, zwracając szczególną uwagę na wskazówki oraz ostrzeżenia. Aby uniknąć niepotrzebnych błędów i wypadków, należy upewnić się, że wszystkie osoby korzystające z urządzenia dokładnie zapoznały się z jego działaniem i funkcjami bezpieczeństwa. Proszę zachować te instrukcje i upewnić się, że pozostaną z urządzeniem w przypadku jego przeniesienia lub sprzedaży tak, aby każdy korzystający z niego przez jego okres użytkowania miał dostęp do informacji na temat użytkowania urządzenia i bezpieczeństwa.

Dla bezpieczeństwa życia i mienia zachować środki ostrożności zgodne z wymienionymi w instrukcji użytkownika, gdyż producent nie ponosi odpowiedzialności za szkody spowodowane przez zaniedbanie.

OSTRZEŻENIA

- ▶ Woda zawarta w żywności lub dostająca się do lodówki wraz z powietrzem po otwarciu drzwi może wytworzyć w środku warstwę szronu. Gdy warstwa ta jest gruba, osłabia ona działanie lodówki; jeżeli jest grubsza niż 2mm, należy ją rozmrozić.
- ▶ Rozmrażanie komory zamrażarki jest dokonywane ręcznie. Przed rozmrażaniem, należy tymczasowo wyjąć żywność, pojemnik na lód oraz półkę z zamrażarki a następnie ustawić pokrętkę termostatu w pozycji „0” (zatrzymanie pracy kompresora) i zostawić drzwiczki do zamrażarki otwarte. Następnie należy wysunąć pojemnik na wodę i ostrożnie ją wylać. Aby przyspieszyć proces rozmrażania, można umieścić w zamrażarce miskę ciepłej wody (około 50 stopni Celsjusza); po rozmrożeniu należy ustawić pokrętkę termostatu w pozycji wyjściowej.
- ▶ Nie powinno się bezpośrednio ogrzewać komory zamrażarki przy pomocy gorącej wody lub suszarki do włosów, gdyż może to spowodować deformację wnętrza obudowy. Nie powinno się również używać ostrych narzędzi w celu usunięcia

- lodu, szronu lub oddzielenia żywności przymarznionej do pojemników, gdyż może to uszkodzić wewnątrz obudowy lub powierzchnię parownika. Nie używać środków niepolecanych przez wytwórcę.
- Jeżeli przewód zasilania niniejszego urządzenia zostanie uszkodzony, musi on zostać wymieniony w serwisie wyznaczonym przez producenta, gdyż wymaga to specjalnych narzędzi.
 - Nie wolno zbliżać się do urządzenia ze źródłami otwartego ognia lub innymi czynnikami mogącymi spowodować zapłon.
 - Nie wolno włączać uszkodzonego urządzenia. W razie wątpliwości należy skontaktować się z autoryzowanym zakładem serwisowym lub sprzedawcą.
 - Przed przystąpieniem do czyszczenia urządzenia należy bezwzględnie odłączyć je od sieci elektrycznej. Odłączając chłodziarkę nie wolno ciągnąć za przewód zasilający.
 - Wszelkich napraw urządzenia mogą dokonywać jedynie osoby posiadające odpowiednie kwalifikacje i uprawnienia. Niefachowe dokonanie naprawy może stwarzać poważne zagrożenie i pozbawia użytkownika bezpłatnej obsługi serwisowej w okresie gwarancyjnym.
 - Napoje należy przechowywać w szczelnych pojemnikach w pozycji pionowej.
 - Wewnątrz urządzenia nie wolno przechowywać substancji łatwopalnych.
 - Należy uważać aby nie uszkodzić obwodu chłodniczego urządzenia np: poprzez przebicie kanałów chłodniczych ostrym narzędziem, zgniecenie, skręcenie kapilar lub zniszczenie powłoki ochronnej elementów.
 - Nie należy pozwalać dzieciom bawić się chłodziarką, a w szczególności siadać na półkach czy ciągnąć za drzwiczki.
 - Uwaga: wewnątrz chłodziarki nie wolno włączać urządzeń elektrycznych (np.: suszarka do włosów, maszyny do wytwarzania lodów itp.)
 - Do efektywnej i oszczędnej pracy chłodziarka potrzebuje odpowiedniej wentylacji. Nie zasłaniać otworów wentylacyjnych w obudowie lub we wbudowanej konstrukcji.
 - Urządzenie należy ustawić na płaskiej, stabilnej powierzchni. Właściwe wypoziomowanie pozwoli na swobodny przepływ czynnika w obudowie chłodniczej urządzenia.
 - Urządzenia nie należy instalować w miejscach nasłonecznionych oraz w pomieszczeniach, w których panuje wysoka temperatura.
 - Chłodziarki nie należy instalować w pobliżu źródeł ciepła takich jak: grzejniki, piece, piekarniki.

- ▶ Aby uniknąć niebezpieczeństwa porażenia prądem elektrycznym chłodziarkę należy chronić przed wilgocią.
- ▶ Ze względów bezpieczeństwa urządzenie musi być podłączone do gniazda sieciowego z bolcem uziemiającym.

OSTRZEŻENIE! Nie używać urządzeń mechanicznych ani środków innych niż zalecane przez producenta, żeby przyspieszyć proces odszraniania.

OSTRZEŻENIE! Chronić przed uszkodzeniem obwód chłodzenia.

OSTRZEŻENIE! Wewnątrz komory do przechowywania produktów żywnościowych nie używać sprzętu elektrycznego innego typu niż zalecane przez wytwórcę.

OSTRZEŻENIE! Nie dotykać żarówki, która jest włączona od dłuższego czasu, ponieważ może być bardzo gorąca.

OSTRZEŻENIE! Ustawiając urządzenie, sprawdź przewód zasilający czy nie jest zagnieciony ani uszkodzony.

OSTRZEŻENIE! Nie używaj przenośnych gniazdek zasilających / przedłużaczy/ lub urządzeń zasilających z tyłu urządzenia.

Nie przechowywać w urządzeniu substancji wybuchowych, takich jak aerozole z rozpylaczem.

OSTRZEŻENIE! Wszystkie części elektryczne (wtyczka, przewód zasilania, sprężarka itp.) muszą być wymieniane przez licencjonowanego technika lub innego wykwalifikowanego pracownika serwisu.

OSTRZEŻENIE! Żarówka dostarczona wraz z urządzeniem jest „żarówką specjalnego zastosowania“ i może być używana tylko z tym urządzeniem. Nie służy ona do oświetlania domu.

- ▶ Należy upewnić się, że podczas transportu i instalacji urządzenia nie zostały uszkodzone żadne elementy układu chłodniczego.
- ▶ Jeśli układ chłodniczy został uszkodzony, należy:
 - unikać otwartego płomienia oraz innych źródeł zapłonu
 - dokładnie przewietrzyć pomieszczenie, w którym znajduje się urządzenie.
- ▶ Zmiany parametrów technicznych lub inne modyfikacje urządzenia grożą niebezpieczeństwem. Unikać uszkodzenia przewodu zasilającego; może to spowodować porażenie prądem lub pożar.
- ▶ Urządzenie przeznaczone jest do użytku domowego i innych podobnych zastosowań, na przykład:
 - w pomieszczeniach kuchennych dla personelu sklepów, biur itp.;

- w zabudowaniach gospodarczych oraz w hotelach, motelach, pensjonatach i innych obiektach mieszkalnych;
- w obiektach typu nocleg ze śniadaniem (B & B);
- w punktach gastronomicznych i innych punktach sprzedaży niedetalicznej.

Aby uniknąć zanieczyszczenia żywności, należy przestrzegać następujących zasad:

- ▶ Pozostawienie otwartych drzwi przez dłuższy czas może spowodować znaczny wzrost temperatury w komorach urządzenia.
- ▶ Należy regularnie czyścić powierzchnie, które mogą mieć kontakt z żywnością.
- ▶ Surowe mięso i ryby należy przechowywać w pojemnikach – tak, aby zawartość nie miała kontaktu ani nie kapła na inną żywność.
- ▶ Dwugwiazdkowe zamrażalniki na mrożonki (jeśli są w urządzeniu) są odpowiednie tylko do przechowywania wstępnie zamrożonej żywności, przechowywania lodów smakowych i robienia kostek lodu.
- ▶ Przedziały jedno-, dwu – i trzygwiazdkowe (jeśli są w urządzeniu) nie nadają się do zamrażania świeżej żywności.
- ▶ Jeśli urządzenie pozostanie puste przez dłuższy czas, należy je wyłączyć, rozmrozić, oczyścić, osuszyć i pozostawić otwarte drzwi, aby zapobiec rozwojowi bakterii w urządzeniu.



OSTRZEŻENIE! Podczas użytkowania, serwisowania i utylizacji urządzenia, prosimy szczególnie zwrócić uwagę na zamieszczony obok – żółty lub pomarańczowy symbol, który umieszczony jest z tyłu urządzenia (na tylnym panelu lub sprężarce).

Sygnalizuje on ryzyko wystąpienia pożaru z uwagi na łatwopalne substancje znajdujące się w systemie chłodzenia. Z tego względu urządzenie należy zawsze przechowywać z dala od źródeł ognia.

Przechowuj produkty zgodnie z poniższą tabelą

Komora urządzenia	Rodzaj żywności
Półki na drzwiach lub chłodziarka	<ul style="list-style-type: none"> • Produkty bez konserwantów: dżemy, soki, napoje, przyprawy. • Nie przechowywać łatwo psujących się produktów.
Komora specjalnej wilgotności /dolna szuflada	<ul style="list-style-type: none"> • Owoce, zioła i warzywa powinny być przechowywane w specjalnych pojemnikach. • Nie przechowywać bananów, cebuli, ziemniaków, czosnku.
Komora świeżości/dolna szuflada	Surowe mięso, drób, ryby (krótki termin ważności).
Chłodziarka – półka środkowa	Nabiał, jaja.
Chłodziarka – górna półka	Produkty nie wymagające obróbki termicznej: gotowa żywność, wędliny, wcześniej przyrządzone potrawy.

BEZPIECZEŃSTWO DZIECI I OSÓB SZCZEGÓLNEJ TROSKI

- ▶ Urządzenie może być używane przez dzieci powyżej 8 roku życia i osoby o ograniczonych zdolnościach ruchowych, postrzegania lub umysłowych, bądź nie posiadających wiedzy i doświadczenia, tylko pod nadzorem lub po otrzymaniu instruktażu w zakresie bezpiecznego używania oraz przy zrozumieniu potencjalnych zagrożeń.
- ▶ Trzeba zapewnić nadzór, żeby dzieci nie bawiły się urządzeniem. Nie wolno im siadać na elementach wysuwanych i zawieszać się na drzwiach.
- ▶ Należy zwrócić szczególną uwagę, aby z urządzenia nie korzystały pozostawione bez opieki dzieci.
- ▶ Dzieci w wieku poniżej 3 lat nie mogą przebywać w pobliżu urządzenia, jeżeli nie są w sposób nieprzerwany nadzorowane.
- ▶ Czyszczenie i konserwacja nie mogą być wykonywane przez dzieci poniżej 8 roku życia i bez nadzoru osoby dorosłej.
- ▶ Dzieci w wieku 3-8 lat mogą umieszczać produkty w urządzeniu oraz je z niego wyjmować.
- ▶ Dzieci nie powinny bawić się opakowaniem. Istnieje ryzyko uduszenia.

- ▶ W przypadku usuwania urządzenia, wyjąć wtyczkę z gniazdka, odciąć przewód zasilający (tak blisko urządzenia, jak to możliwe) i zdjąć drzwi, żeby zapobiec porażeniu elektrycznemu lub przypadkowemu zamknięciu się w środku bawiących się dzieci.
- ▶ Jeśli to urządzenie posiadające uszczelki magnetyczne na drzwiach ma zastąpić starsze urządzenie wyposażone w zamek sprężynowy (zatrask) na drzwiach lub pokrywie, trzeba rozmontować ten zamek przed usunięciem starszego urządzenia. Dzięki temu nie stanie się śmiertelną pułapką dla dzieci.

OSZCZĘDZANIE ENERGII


- ▶ Nie wkładać gorących potraw do urządzenia.
- ▶ Nie układać produktów zbyt blisko siebie, ponieważ utrudnia to cyrkulację powietrza.
- ▶ Potrawy nie powinny dotykać tylnej ściany komory.
- ▶ W przypadku utraty zasilania, nie otwierać drzwi.
- ▶ Nie otwierać drzwi zbyt często.
- ▶ Nie pozostawiać drzwi otwartych przez zbyt długi czas.
- ▶ Nie ustawiać termostatu na zbyt niskie temperatury.
- ▶ W celu zapewnienia optymalnego zużycia energii wszystkie akcesoria, takie jak szuflady, półki, balkoniki na drzwiach powinny pozostać na swoim miejscu.


Klasy klimatyczne urządzeń chłodniczych:

- rozszerzona umiarkowana – urządzenie przeznaczone do użytku w temperaturze otoczenia +10°C do +32°C (SN)
- umiarkowana – urządzenie przeznaczone do użytku w temperaturze otoczenia +16°C do +32°C (N)
- subtropikalna – urządzenie przeznaczone do użytku w temperaturze otoczenia +16°C do +38°C (ST)
- tropikalna – urządzenie przeznaczone do użytku w temperaturze otoczenia +16°C do +43°C (T)

Urządzenie nie jest przeznaczone do zabudowy.

OCHRONA ŚRODOWISKA

 To urządzenie nie zawiera szkła, które może uszkodzić warstwę ozonu, w obwodzie chłodziwa lub materiał izolacyjny. Urządzenia nie wolno utylizować z odpadami komunalnymi. Pianka izolacyjna zawiera gazy łatwopalne: urządzenie powinno być utylizowane zgodnie z przepisami, które można uzyskać od miejscowych władz. Unikać uszkodzenia systemu chłodzenia, zwłaszcza w wymienniku ciepła.

 Symbol na produkcie lub opakowaniu wskazuje, że produkt nie może być traktowany jako odpady domowe. Zamiast tego powinien zostać oddany do odpowiedniego punktu zbiórki przetwarzania urządzeń elektrycznych i elektronicznych. Zapewnianie odpowiedniego usunięcia produktu pomoże uniknąć potencjalnych negatywnych konsekwencji dla środowiska oraz życia ludzi, które są możliwe w przeciwnym wypadku. Bar-

dziej szczegółowe informacje na temat przetworzenia tego produktu można uzyskać od władz lokalnych, w punkcie zbiórki odpadów gospodarczych lub w sklepie, w którym dokonano zakupu.

Materiały opakowaniowe



Materiały opakowaniowe nadają się do ponownego przetworzenia. W tym celu należy umieścić je w odpowiednich pojemnikach na odpady, zgodnie z lokalnymi przepisami dotyczącymi usuwania odpadów.

PL

INSTALACJA

OSTRZEŻENIE! Przed uruchomieniem urządzenia po raz pierwszy, należy zapoznać się z poniższymi instrukcjami.

- ▶ Nie należy wystawiać urządzenia na bezpośrednie działanie słońca, deszczu lub mrozu. Powinno być ustawione z dala od źródeł ciepła takich jak kuchenki, kominki i grzejniki.
- ▶ Maksymalne osiągi i bezpieczeństwo są zagwarantowane poprzez utrzymanie właściwej temperatury otoczenia dla danej klasy urządzenia.
- ▶ Urządzenie działa poprawnie w klasie klimatycznej od N do ST. Może nie działać poprawnie, jeżeli zostanie pozostawione przez dłuższy czas w temperaturze powyżej lub poniżej wskazanej w zestawieniu klas klimatycznych.
- ▶ **Ważne! Aby uzyskać wysoką wydajność i niskie zużycie energii, należy zapewnić odpowiednią wentylację wokół lodówki.**

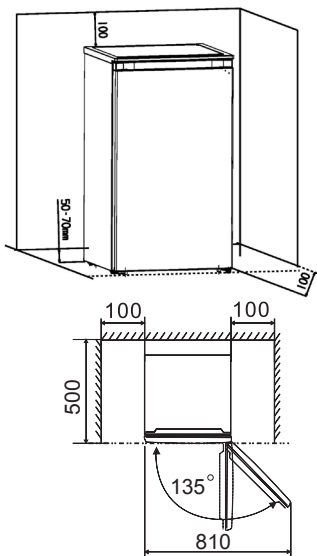
POZIOMOWANIE URZĄDZENIA

- ▶ Urządzenie należy wypoziomować, aby uniknąć wibracji.
- ▶ Ustaw stabilnie w pozycji pionowej. Aby zapewnić od dołu odpowiednią cyrkulację powietrza, urządzenie powinno stać równo. Konieczne może być wyregulowanie dolnych nóżek.

PODŁĄCZENIE URZĄDZENIA

UWAGA! Wszelkie czynności wymagane w celu podłączenia urządzenia do prądu powinna wykonać wykwalifikowana osoba lub autoryzowany serwis.

UWAGA! Urządzenie należy podłączyć do gniazdka sieciowego z uziemieniem.



- ▶ Podczas instalacji należy pozostawić odstęp z prawej oraz lewej strony, tyłu i góry. Pomoże to zmniejszyć zużycie energii i obniżyć rachunki za energię elektryczną.
- ▶ Zapewnić przestrzeń wystarczającą do otwarcia drzwi.
- ▶ Zapewnić odstęp o wielkości co najmniej 100 mm po obu stronach.

ZMIANA KIERUNKU OTWIERANIA DRZWI

W razie potrzeby można dokonać zmiany strony, w kierunku której otwierają się drzwi (z prawej jak w zestawie, na lewą).

OSTRZEŻENIE! PODCZAS ZMIANY KIERUNKU OTWIERANIA DRZWI URZĄDZENIE NIE MOŻE BYĆ PODŁĄCZONE DO SIECI.. UPEWNI SIĘ, ŻE WTYCZKA JEST WYCIĄGNIĘTA Z GNIAZDKA SIECIOWEGO.

Potrzebne narzędzia (nie załączono):



8 mm klucz nasadowy

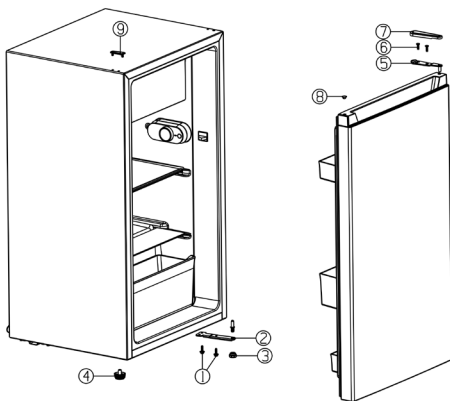
Śrubokręt krzyżakowy

Szpachelka lub śrubokręt płaski

UWAGA! W razie potrzeby możesz położyć urządzenie na jego tylnej obudowie w celu uzyskania dostępu do podstawy. Połóż urządzenie na miękkim materiale piankowym lub podobnym, aby uniknąć uszkodzenia obudowy chłodziarki. Aby dokonać zmiany kierunku drzwi, zalecane są następujące kroki.

1. Otworzyć drzwi urządzenia, zdjąć z zawiasów i wyjąć wszystkie wewnętrzne akcesoria.
2. Zdjąć górną osłonę zawiasu (7).
3. Wykręcić dwie śruby (6), podtrzymujące górny zawias (5) w ramie.
4. Ostrożnie podnieść drzwi i umieścić je na wyścielanej powierzchni aby zapobiec zarysowaniu.
5. Wyjąć zaślepkę (8) i przenieść ją do odsłoniętego otworu po prawej stronie urządzenia i wcisnąć mocno w otwór.
6. Wykręcić dwie śruby (1) mocujące dolny zawias (2) po prawej stronie urządzenia.
7. Zdjąć przednią nóżkę (4) i przenieść ją na prawą stronę, jak pokazano na rysunku.

8. Ustawić drzwi w odpowiedniej pozycji, upewniając się, że sworzeń umieszczony jest prawidłowo.
9. Zabezpieczyć górny zawias (5) wyjęty wcześniej w kroku nr 6 po lewej stronie urządzenia upewniając się, że sworzeń umieszczony jest prawidłowo.
10. Zamocować lewy dolny zawias (2) i dokręcić śruby, aż drzwi znajdą się w pozycji zamkniętej i będą wyrównane.
11. Włożyć zaślepkę (8) w odsłonięte otwory (prawa strona).
12. Założyć górną zaślepkę zawiasu (7).
13. Ponownie ustawić urządzenie w pozycji pionowej.
14. Otworzyć drzwi urządzenia i umieścić wewnętrzne akcesoria.



1. Śruba
2. Dolny zawias
3. Przednia nóżka niska
4. Przednia nóżka wysoka
5. Górny zawias
6. Wkręt
7. Górna zaśleпка zawiasu
8. Zaśleпка

BIEŻĄCA KONSERWACJA

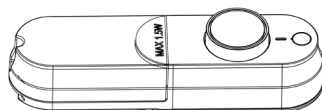
- ▶ Lodówkę należy czyścić i konserwować raz w miesiącu.
- ▶ Podczas konserwacji należy upewnić się, czy wtyczka zasilania została uprzednio odłączona z gniazda zasilania.
- ▶ Wycierać wewnętrzną i zewnętrzną powierzchnię lodówki oraz jej akcesoriów mokrą szmatką. Jeżeli są zbyt brudne, zeszkrobać je przy użyciu neutralnego detergentu a następnie wyczyścić je wodą oraz wysuszyć czystą szmatką. W dalszej kolejności zaleca się wypolerowanie powierzchni lodówki flanelą z małą ilością wosku.
- ▶ Podczas czyszczenia nie używać gorącej wody, rozcieńczalnika, benzyny, alkoholu, nafty, proszku do prania, zmywacza, środków alkalicznych, kwasu, szmatki ze związkiem chemicznym, etc. aby nie uszkodzić powłoki lakieru i plastiku. Zabrania się rozpylania wody bezpośrednio na lodówkę. Może stać się to przyczyną rdzewienia lub osłabienia izolacji.
- ▶ Należy pamiętać o konserwacji gumowych uszczelek na drzwiach. Powinny one zawsze pozostawać czyste.
- ▶ Jeżeli plastikowe części lodówki będą przez dłuższy czas poddane działaniu oleju (zwierzęcego lub roślinnego) zajdzie proces ich szybszego starzenia i możliwe jest wystąpienie pęknięć. Zbiornik gromadzenia wody brudzi się bardzo łatwo jeżeli nie jest czyszczony regularnie a ponadto tworzy się nieprzyjemny zapach. Należy wyrobić nawyk regularnego czyszczenia tego zbiornika.

USTAWIENIE TEMPERATURY

- Podłącz urządzenie. Termostat kontroluje temperaturą wewnętrzną. Istnieje 8 ustawień. 1 to ustawienie najwyższej temperatury, a 7 najniższej. W pozycji 0 urządzenie nie chłodzi. Pokrętło wyboru temperatury znajduje się po prawej stronie komory chłodziarki.
- Gdy drzwi komory urządzenia są otwarte, oświetlenie wewnętrzne jest włączone.

WAŻNE! Zwykle zalecamy wybranie ustawienia 4 w zależności od tego czy chcesz uzyskać temperaturę wyższą lub niższą. Ustawienie pokrętki na większe chłodzenie może spowodować większe zużycie energii.

WAŻNE! Wysoka temperatura otoczenia np. w gorące letnie dni, może spowodować ciągłą pracę sprężarki urządzenia, aby utrzymać niską temperaturę chłodzenia.



Zalecane ustawienia temperatury

Zalecane ustawienia temperatury		
Temperatura otoczenia	Komora zamrażalnika	Komora chłodziarki
Wysoka	/	
		pozycja 2-4
Normalna	/	
		pozycja 3
Niska	/	
		pozycja 4-6

Czas przechowywania żywności

Przy powyższych ustawieniach optymalny czas przechowywania żywności w chłodziarce nie powinien przekroczyć 3 dni.

Przy powyższych ustawieniach optymalny czas przechowywania żywności w zamrażarce nie powinien przekroczyć 1 miesiąca.

Optymalny czas przechowywania może ulec skróceniu przy innych ustawieniach.

UWAGA! Temperatura powietrza otoczenia, częstotliwość otwierania drzwi i umiejscowienie urządzenia mogą mieć wpływ na temperaturę we wnętrzu urządzenia. Należy wziąć pod uwagę te czynniki podczas ustawienia termostatu.

POMOCNE WSKAZÓWKI

- Nie wkładać do lodówki ciepłej żywności lub otwartych płynów.
- NIGDY nie umieszczać lotnych, palnych lub wybuchowych płynów, takich jak alkohol, aceton lub benzyna z uwagi na ryzyko wybuchu.
- Zaleca się zapakowanie mięsa i ryb w celu uniknięcia nieprzyjemnego zapachu.
- Zostawić odpowiednią przerwę między produktami spożywczymi, aby umożliwić poprawny przepływ powietrza. Podczas przechowywania unikać wzajemnego kontaktu produktów spożywczych.
- Unikać stykania się produktów spożywczych z zimną ścianą z tyłu lodówki. Półki posiadają ograniczniki zapobiegające temu.
- Drzwi należy trzymać otwarte przez możliwie najkrótszy czas.

WSKAZÓWKI DOTYCZĄCE CHŁODZENIA ŻYWNOCI

- Nie umieszczaj gorącej żywności w lodówce lub zamrażarce. Temperatura wewnątrz wzrośnie, co spowoduje większą pracę sprężarki i większe zużycie energii.
- Przechowuj żywność w pojemnikach lub folii, jeżeli ma intensywny smak lub zapach.
- Żywność należy tak układać, aby zapewnić swobodną cyrkulację powietrza wokół.
- Mięso zawiń w torebkę foliową i umieść na półce nad szufladą na warzywa.
- Zawsze należy przestrzegać terminów przechowywania żywności i dat spożycia podanych przez producenta.
- Gotowane jedzenie i zimne potrawy powinny być przechowywane pod przykryciem na dowolnej półce.
- Owoce i warzywa należy przechowywać w przeznaczony do tego szufladzie.
- Masło i ser należy owinąć folią aluminiową lub umieścić w woreczku.
- Butelki z mlekiem powinny mieć nakrętkę. Należy je przechowywać w półkach na drzwiach.

WSKAZÓWKI DOTYCZĄCE ZAMRAŻANIA

- Po uruchomieniu urządzenia, przed włożeniem żywności, ustaw temperaturę na najniższą na 2 godziny.
- Przygotuj żywność w małych porcjach, aby umożliwić szybkie i całkowite zamrożenie, a także aby umożliwić rozmrożenie tylko potrzebnej ilości. Zawiń jedzenie w folię aluminiową lub szczelne opakowania na żywność.
- Nie pozwól, aby świeże produkty dotykały już wcześniej zamrożonego, aby uniknąć wzrostu temperatury tego ostatniego.
- Zamrożone produkty, skonsumowane bezpośrednio po wyjęciu z zamrażalnika mogą spowodować uszkodzenie skóry lodem.

WSKAZÓWKI DOTYCZĄCE PRZECHOWYWANIA ZAMROŻONEJ ŻYWNOŚCI

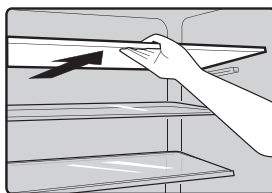
- Upewnij się, że zamrożona żywność była wcześniej odpowiednio przechowywana.
- Nie należy ponownie zamrażać żywności.
- Nie przekraczać okresu przydatności wskazanego przez producenta.

WYPOSAŻENIE URZĄDZENIA

AKCESORIA

Regulowane półki

- Urządzenie zostało wyposażone w szklane, plastikowe lub druciane półki (w zależności od modelu).
- Wewnętrzne ścianki urządzenia są wyposażone w szereg prowadnic, dzięki czemu półki można ustawiać na dowolnej wysokości.



Komorza chłodziarki

- Służy do przechowywania żywności, która nie wymaga zamrażania.

Komorza zamrażalnika

- Służy do zamrażania świeżej żywności i przechowywania zamrożonej przez dłuższy czas.

Rozmrażanie żywności

- W komorze chłodziarki.
- W temperaturze pokojowej.
- W kuchenke mikrofalowej.
- W piekarniku.
- W szufladzie na warzywa.
- Po rozmrożeniu żywności nie należy jej ponownie zamrażać. Szuflada na warzywa.

Szuflada na warzywa

- Służy do przechowania warzyw i owoców.

WYŁĄCZANIE URZĄDZENIA

Jeżeli urządzenie wymaga wyłączenia na dłuższy czas, należy podjąć następujące kroki, aby zapobiec tworzeniu się pleśni na urządzeniu.

1. Usuń całe jedzenie.
2. Wyjmij wtyczkę z gniazdka sieciowego.

3. Dokładnie wyczyść i osusz wnętrze.
4. Upewnij się, że wszystkie drzwi pozostały lekko otwarte, aby umożliwić cyrkulację powietrza.

CZYSZCZENIE URZĄDZENIA

Ze względów higienicznych urządzenie (w tym akcesoria zewnętrzne i wewnętrzne) należy regularnie czyścić (co najmniej co dwa miesiące).

Uwaga! Urządzenia nie wolno podłączać do sieci podczas czyszczenia, ponieważ istnieje ryzyko porażenia prądem. Niebezpieczeństwo porażenia prądem! Przed czyszczeniem wyłącz urządzenie i wyjmij wtyczkę z gniazdka sieciowego.

CZYSZCZENIE ZEWNĘTRZNE

- Przetrzyj panel sterowania czystą, miękką ściereczką.
- Spryskaj ściereczkę wodą zamiast rozpylać bezpośrednio na powierzchnię urządzenia. Pomaga to zapewnić równomierne rozprowadzenie jej na powierzchni.
- Umyj drzwi, uchwyty i obudowę urządzenia łagodnym detergentem, a następnie wytrzyj do sucha miękką ściereczką.

Uwaga!

- Nie używaj ostrych przedmiotów, ponieważ mogą one zarysować powierzchnię.
- Nie używaj do czyszczenia rozcieńczalnika, detergentu samochodowego, olejków eterycznych, ściernych środków czyszczących ani rozpuszczalników organicznych, takich jak benzen. Mogą one uszkodzić powierzchnię urządzenia i spowodować pożar.

CZYSZCZENIE WNĘTRZA

- Należy regularnie czyścić wnętrze urządzenia. Wytrzyj wnętrze chłodziarko-zamrażarki słabym roztworem sody oczyszczonej, a następnie spłucz ciepłą wodą za pomocą wyciśniętej gąbki lub szmatki. Wytrzyj całkowicie do sucha. Dokładnie osusz także wszystkie wyjmowane części.
- Jeśli pojawi się zbyt dużo szronu, wybierz czas, kiedy zapasy żywności są małe i postępuj w następujący sposób:
 1. Usuń istniejące jedzenie, pojemniki na żywność i akcesoria, odłącz urządzenie od zasilania i pozostaw otwarte drzwi. Dokładnie przewietrz pomieszczenie, aby przyspieszyć proces rozmrażania.
 2. Po zakończeniu odszraniania wyczyść zamrażarkę zgodnie z powyższym opisem.
Uwaga! Nie używaj ostrych przedmiotów do usuwania szronu z zamrażalnika.
 3. Dopiero po całkowitym wyschnięciu wnętrza należy ponownie podłączyć urządzenie do gniazdka sieciowego oraz włączyć.

ROZMRAŻANIE

Dlaczego należy rozmrażać urządzenie?

Woda zawarta w jedzeniu lub przedostające się powietrze w trakcie otwierania drzwi może tworzyć wewnątrz warstwę szronu. Osłabia to chłodzenie. W przypadku gdy szron ma więcej niż 10mm należy rozmrozić urządzenie.

ROZMRAŻANIE W KOMORZE PRZECHOWYWANIA ŚWIEŻEJ ŻYWNOSCI

- jest automatycznie kontrolowane poprzez włączenie lub wyłączenie regulatora temperatury, dzięki czemu nie ma potrzeby rozmrażania. Woda z rozmrażania zostanie automatycznie spuszczone do tacy ociekowej przez rurkę spustową z tyłu lodówki.

ROZMRAŻANIE W KOMORZE DO PRZECHOWYWANIA ZAMROŻONEJ ŻYWNOSCI

- Rozmrażanie w komorze zamrażalnika odbywa się ręcznie. Przed rozmrożeniem wyjmij jedzenie.
- Wyjmij tacę z lodem i żywność na zewnątrz lub tymczasowo włóż je do komory chłodziarki. Ustaw pokrętkę regulatora temperatury w pozycji „0” (wówczas kompresor przestanie działać) i pozostaw drzwi lodówki otwarte, aż lód i szron rozpuści się. Dokładnie wytrzyj wodę miękką ściereczką.
- Aby przyspieszyć proces rozmrażania, można włożyć do środka miskę ciepłej wody (około 50°C) i zeszkobać lód i szron za pomocą szpatułki do rozmrażania. Po wykonaniu tej czynności należy ustawić pokrętkę regulatora temperatury w pierwotnej pozycji.
- Nie zaleca się bezpośredniego podgrzewania komory zamrażalnika gorącą wodą lub suszarką do włosów, aby uniknąć deformacji wewnętrznej obudowy. Nie zaleca się również zeszkrobывania lodu i szronu lub oddzielania żywności zespolonej z obudową wewnętrzną za pomocą ostrych narzędzi lub drewnianych prętów, aby nie uszkodzić wewnętrznej obudowy lub powierzchni parownika.

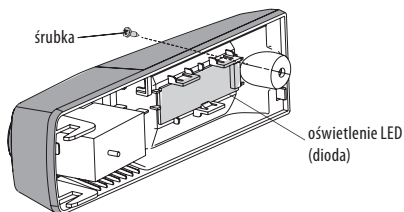
Ostrzeżenie! Wyłącz urządzenie przed rozmrażaniem i ustaw termostat w pozycji „0”.

Ważne! Lodówkę należy rozmrażać przynajmniej co miesiąc lub co dwa tygodnie jeśli drzwi były często otwierane lub przy ekstremalnej wilgotności.

WYMIANA OŚWIETLENIE LED

OSTRZEŻENIE! Lampka wewnętrzna jest typu LED. Źródło światła w tym produkcie może być wymieniane tylko przez profesjonalistę. W tym celu skontaktuj się z wykwalifikowanym technikiem lub serwisem producenta.

- Przed wymianą diody LED wyłącz urządzenie i wyjmij wtyczkę z gniazdka lub wyciągnij bezpiecznik.
- Parametry oświetlenia LED: 220-240 V, 1,5 W.
- Odkręć śrubę.
- Wymień uszkodzoną diodę.
- Ponownie uruchom urządzenie.



Rozwiązywanie problemów

PL

Jeżeli lodówka nie działa	<ul style="list-style-type: none">● Sprawdzić, czy nie ma awarii zasilania.● Sprawdzić, czy przewód zasilający jest podpięty do gniazdka elektrycznego.● Sprawdzić, czy nie spalił się bezpiecznik.
Jeżeli lodówka za bardzo chłodzi	<ul style="list-style-type: none">● Pokrętko termostatu może być ustawione za wysoko.● Produkty żywnościowe zawierające dużo wilgoci łatwo zamarzają, jeżeli są umieszczone bezpośrednio pod odpływami zimnego powietrza. Nie sygnalizuje to awarii.
Jeżeli lodówka nie chłodzi w stopniu wystarczającym	<ul style="list-style-type: none">● Żywność może być opakowana zbyt ciasno, co blokuje dostęp zimnego powietrza.● Coś gorącego lub zbyt dużo produktów żywnościowych zostało włożone do lodówki.● Drzwi nie zostały poprawnie zamknięte.● Uszczelki drzwi mogą być uszkodzone.● Lodówka może nie być poprawnie wentylowana.● Może być brak wolnej przestrzeni pomiędzy lodówką a powierzchniami po bokach i nad urządzeniem.● Pokrętko termostatu może nie być ustawione odpowiednio.
Jeżeli woda z odmrażania wycieka do wnętrza lodówki i na podłogę	<ul style="list-style-type: none">● Sprawdzić czy rurki odpływowe i wąż odpływowy nie są zapchane.● Sprawdzić, czy zbiornik na wodę jest zamontowany odpowiednio.
Jeżeli woda skrapla się na powierzchni lodówki	<ul style="list-style-type: none">● Do skraplania na powierzchni obudowy może dochodzić, gdy wilgotność jest wysoka, np. w czasie pory deszczowej. Na tej samej zasadzie kondensuje się zimna woda wlewana do szklanki.● Skraplanie nie sygnalizuje zatem awarii; powierzchnię obudowy należy wycierać suchą szmatką.
Jeżeli słychać dźwięk przypominający płynącą wodę	<ul style="list-style-type: none">● Dźwięk przypominający płynącą wodę to przepływ płynu chłodzącego. Nie sygnalizuje to awarii.
Jeżeli panele boczne podgrzewają się	<ul style="list-style-type: none">● Panele boczne obudowy podgrzewają się, jeśli drzwi są często otwierane lub zamykane, przy uruchomieniu urządzenia oraz w okresie letnim, gdy panują wysokie temperatury. Nie należy wtedy dotykać panelu – ciepło wynika z rozpraszania ciepła pochodzącego z wnętrza obudowy i nie sygnalizuje awarii.

DANE TECHNICZNE

Parametry techniczne podane są na tabliczce znamionowej produktu.



UWAGA! Firma MPM agd S.A. zastrzega sobie możliwość zmian technicznych.

		ENERG	
	MPM	Informacje na temat modelu → (*)	

Dostęp do informacji na temat modelu, przechowywanych w bazie danych produktów, można uzyskać poprzez odwiedzenie następujących witryn i wyszukanie identyfikatora modelu (*), który można znaleźć na etykiecie energetycznej. <https://eprel.ec.europa.eu/>

PRAWIDŁOWE USUWANIE PRODUKTU (zużyty sprzęt elektryczny i elektroniczny)

Polska



Oznaczenie umieszczone na produkcie wskazuje, że produktu po upływie okresu użytkowania nie należy wyrzucać z innymi odpadami pochodzącymi z gospodarstw domowych. Zużyty sprzęt może mieć szkodliwy wpływ na środowisko i zdrowie ludzi z uwagi na potencjalną zawartość niebezpiecznych substancji, mieszanin oraz części składowych. Mieszanie elektroodpadów z innymi odpadami lub ich nieprofesjonalny demontaż może prowadzić do uwolnienia substancji szkodliwych dla zdrowia i środowiska. Zużyte urządzenie należy dostarczyć do punktu odbioru zużytego sprzętu elektrycznego i elektronicznego. W celu uzyskania szczegółowych informacji na temat miejsca oddawania odpadów elektrycznych i elektronicznych użytkownik powinien skontaktować się z gminnym punktem zbierania zużytego sprzętu lub zakładem przetwarzania zużytego sprzętu.

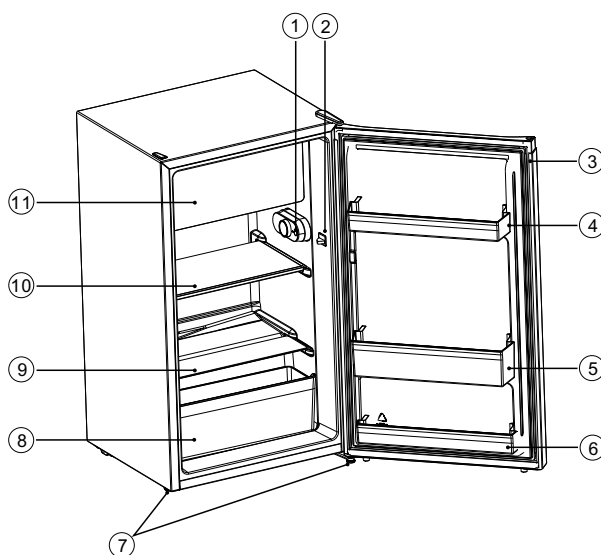
**Дякуємо, що обрали наш пристрій.
Бажаємо вам задоволення від його використання.**

Перед виконанням будь-яких операцій з придбаним вами приладом просимо вас уважно прочитати цей посібник з експлуатації, який необхідно зберігати. Це дозволить вам безпечно користуватися вашим новим приладом, отримати від нього максимум користі та оцінити всі зручності.

Холодильник-морозильна камера - призначений для побутового використання для зберігання свіжих продуктів при температурі вище 4°C.

UA

ПРЕЗЕНТАЦІЯ ПРОДУКТУ



- | | |
|---------------------------------------------|-----------------------------|
| 1. Терморегулятор і світлодіодне освітлення | 6. Нижня полиця в дверцятах |
| 2. Вимикач світла | 7. Вирівнювальні ніжки |
| 3. Прокладка | 8. Кошик для овочів |
| 4. Верхня полиця в дверцятах | 9. Кришка пилосбірника |
| 5. Центральна полиця у дверцятах | 10. Скляна полиця |
| | 11. Морозильна камера |

Ілюстрація слугує лише прикладом, деталі можна перевірити на пристрої.

ПІСЛЯ ПОКУПКИ

Холодильник-морозильник можна підключати до електромережі приблизно через 2 години після того, як він буде встановлений у передбачуваному місці, щоб забезпечити достатнє охолодження (циркуляція повітря в задній частині приладу). Таким чином ви уникнете несправностей, спричинених впливом транспорту на систему охолодження пристрою. Перед першим використанням приладу ретельно вимийте внутрішню поверхню та всі внутрішні компоненти теплою водою з м'яким миючим засобом, щоб усунути типовий запах нового продукту, а потім повністю витріть насухо.

ІНСТРУКЦІЯ З ЕКСПЛУАТАЦІЇ

Посібник з експлуатації призначений для користувача. Описує пристрій, його правильну та безпечну експлуатацію. Інструкції з експлуатації призначені для різних моделей пристрою і тому можуть містити опис функцій, яких немає у вашому пристрої.

Щоб забезпечити безпеку користувача та безперебійну роботу пристрою, уважно прочитайте посібник перед установкою і першим використанням, звернувши особливу увагу на інструкції та попередження. Щоб уникнути непотрібних помилок і нещасних випадків, переконайтеся, що всі особи, які користуються пристроєм, досконально ознайомлені з його роботою і функціями безпеки. Будь ласка, збережіть цю інструкцію і забезпечте, щоб вона залишалася з приладом у разі передачі або продажу, щоб кожен, хто користується ним протягом усього терміну служби, мав доступ до інформації про використання приладу та його безпеку.

Задля безпеки життя та майна вживайте заходів обережності відповідно до наведених у посібнику користувача, оскільки виробник не несе відповідальності за шкоду, заподіяну через недбалість.

ПОПЕРЕДЖЕННЯ

- ▶ Вода, що міститься в продуктах або потрапляє в холодильник з повітрям при відкриванні дверцят, може утворити шар інею всередині. Коли цей шар товстий, він послаблює роботу холодильника; якщо він товщий за 2 мм, його потрібно розморозити.
- ▶ Розморожування морозильної камери здійснюється вручну. Перед розморожуванням тимчасово вийміть з морозильної камери продукти, контейнер для льоду та полицю, а потім встановіть ручку термостата в положення «0» (зупинка компресора) і залиште дверцята морозильної камери відчиненими. Потім висуньте ємність для води і обережно вилийте воду. Щоб прискорити процес розморожування, можна поставити в морозильну камеру миску з теплою водою (близько 50 градусів за Цельсієм); після розморожування поверніть ручку термостата в початкове положення.
- ▶ Морозильну камеру не можна нагрівати безпосередньо гарячою водою або феном, оскільки це може деформувати внутрішню частину корпусу. Також

не слід використовувати гострі інструменти для видалення льоду, інею або відокремлення продуктів, що замерзли до контейнерів, оскільки це може призвести до пошкодження внутрішньої частини корпусу або поверхні випарника. Не використовуйте засоби, не рекомендовані виробником.

- ▶ Якщо кабель живлення цього пристрою пошкоджено, його слід замінити в сервісному центрі, визначеному виробником, оскільки для цього потрібні спеціальні інструменти.
- ▶ Не наближайтеся до пристрою з джерелами відкритого вогню або іншими факторами, які можуть спричинити займання.
- ▶ Не вмикайте несправний пристрій. У разі виникнення сумнівів зверніться до авторизованого сервісного центру або дилера.
- ▶ Перед чищенням обов'язково відключіть прилад від електромережі. Від'єднуючи холодильник, не тягніть за шнур живлення.
- ▶ Будь-який ремонт приладу повинен виконуватися тільки кваліфікованими та уповноваженими на це особами. Непрофесійний ремонт може становити серйозні ризики і позбавити користувача безкоштовного обслуговування протягом гарантійного терміну.
- ▶ Напої слід зберігати в герметичній тарі у вертикальному положенні.
- ▶ Усередині пристрою не можна зберігати легкозаймисті речовини.
- ▶ Необхідно дотримуватися обережності, щоб не пошкодити холодильний контур агрегату, наприклад, проколюючи холодильні канали гострим інструментом, роздавлюючи, скручуючи капіляри або пошкоджуючи захисне покриття компонентів.
- ▶ Не дозволяйте дітям гратися з холодильником, особливо сидіти на полицях або смикати за дверцята.
- ▶ Увага: електроприлади (наприклад, фен, морозильник тощо) не можна вмикати всередині холодильника.
- ▶ Для ефективної та економної роботи холодильник потребує належної вентиляції. Не перекривайте вентиляційні отвори в корпусі або у вбудованій конструкції.
- ▶ Встановіть пристрій на рівній, стійкій поверхні. Правильне вирівнювання дозволить холодоагенту вільно протікати в холодильному корпусі пристрою.
- ▶ Пристрій не слід встановлювати під прямими сонячними променями або в приміщеннях з високою температурою.
- ▶ Холодильник не слід встановлювати поблизу джерел тепла, таких як радіатори, плити, духовки.

- ▶ Щоб уникнути небезпеки ураження електричним струмом, холодильник повинен бути захищений від вологи.
- ▶ З міркувань безпеки пристрій повинен бути підключений до розетки із заземлюючим контактом.

ПОПЕРЕДЖЕННЯ! Не використовуйте механічні пристрої або засоби, відмінні від рекомендованих виробником, для прискорення процесу розморожування.

ПОПЕРЕДЖЕННЯ! Захистіть контур охолодження від пошкоджень.

ПОПЕРЕДЖЕННЯ! У відділенні для зберігання продуктів не використовуйте електричні прилади, крім рекомендованих виробником.

ПОПЕРЕДЖЕННЯ! Не торкайтеся лампочки, яка довго горіла, оскільки вона може бути дуже гарячою.

ПОПЕРЕДЖЕННЯ! Під час налаштування пристрою перевірте шнур живлення, щоб переконатися, що він не перекручений і не пошкоджений.

ПОПЕРЕДЖЕННЯ! Не використовуйте переносні розетки / подовжувачі / або пристрої живлення на задній панелі пристрою. Не зберігайте в пристрої вибухонебезпечні речовини, такі як аерозольні спреї.

ПОПЕРЕДЖЕННЯ! Всі електричні частини (вилка, шнур живлення, компресор і т.д.) повинні бути замінені на ліцензовані технік або інший кваліфікований сервісний персонал.

ПОПЕРЕДЖЕННЯ! Лампа, що постачається з приладом, є «лампю спеціального призначення» і може використовуватися тільки з цим приладом.

пристрій. Він не використовується для освітлення будинку.

- ▶ Переконайтеся, що під час транспортування та встановлення приладу не пошкоджено жодних компонентів холодильної системи.
- ▶ Якщо холодильна система була пошкоджена, ви повинні це зробити:
 - уникайте відкритого вогню та інших джерел займання
 - ретельно провітрюйте приміщення, в якому знаходиться прилад.
- ▶ Зміни технічних параметрів або інші модифікації пристрою можуть бути небезпечними. Уникайте пошкодження шнура живлення, це може призвести до ураження електричним струмом або пожежі.
- ▶ Пристрій призначений, наприклад, для побутового використання та інших подібних застосувань:

- в кухонних зонах для персоналу в магазинах, офісах тощо;
- у господарських будівлях, а також у готелях, мотелях, гостьових будинках та інших житлових приміщеннях;
- у закладах типу «ліжко та сніданок» (B&B);
- у закладах громадського харчування та інших нероздрібних торгових точках.

Щоб уникнути забруднення харчових продуктів, слід дотримуватися наступних правил:

- ▶ Якщо залишити дверцята відчиненими протягом тривалого часу, температура у відділенні приладу може значно підвищитися.
- ▶ Регулярно очищайте поверхні, які можуть контактувати з їжею.
- ▶ Зберігайте сире м'ясо та рибу в контейнерах - так, щоб вміст не контактував з іншими продуктами і не капав на них.
- ▶ Морозильні камери для заморожених продуктів з двома зірками (якщо є в комплекті) підходять лише для зберігання попередньо заморожених продуктів, ароматизованого морозива та виготовлення кубиків льоду.
- ▶ Відсіки з однією, двома та трьома зірками (якщо вони є в приладі) не призначені для заморожування свіжих продуктів.
- ▶ Якщо прилад залишається порожнім протягом тривалого періоду часу, його слід вимкнути, розморозити, почистити, висушити і залишити дверцята відкритими, щоб запобігти розмноженню бактерій у приладі.



ПОПЕРЕДЖЕННЯ! Під час використання, обслуговування та утилізації пристрою, будь ласка, звертайте особливу увагу на сусідній - жовтий або помаранчевий - символ, який знаходиться на задній частині пристрою (на задній панелі або на компресорі).

Сигналізує про ризик пожежі через наявність легкозаймистих речовин у системі охолодження. З цієї причини пристрій завжди слід тримати подалі від джерел вогню.

Зберігайте продукти відповідно до наступної таблиці

Відсік для приладів	Тип їжі
Дверні полиці або холодильник	- Продукти без консервантів: джеми, соки, напої, приправи. - Не зберігайте продукти, що швидко псуються.
Спеціальна камера вологості / нижня шухляда	- Фрукти, зелень та овочі слід зберігати в спеціальних контейнерах. - Не зберігайте банани, цибулю, картоплю, часник.
Відділення для свіжості/нижня шухляда	Сире м'ясо, птиця, риба (короткий термін зберігання).
Холодильник - центральна полиця	Молочні продукти, яйця.
Холодильник - верхня полиця	Продукти, які не потребують термічної обробки: готові до вживання продукти, копченості, напівфабрикати, напівфабрикати.

UA

БЕЗПЕКА ДІТЕЙ ТА ВРАЗЛИВИХ ОСІБ

- ▶ Прилад дозволяється використовувати дітям старше 8 років та особам з обмеженими руховими, сенсорними або розумовими здібностями, а також особам, які не мають достатніх знань і досвіду, тільки під наглядом або після проходження інструктажу з безпечного використання та усвідомлення потенційних ризиків.
- ▶ Необхідно забезпечити нагляд, щоб діти не гралися з пристроєм. Їм не можна сидіти на висувних елементах або висіти на дверях.
- ▶ Особливо слід подбати про те, щоб приладом не користувалися діти без нагляду дорослих.
- ▶ Дітей віком до 3 років не можна підпускати до приладу, якщо вони не перебувають під постійним наглядом.
- ▶ Очищення та технічне обслуговування не повинно проводитися дітьми до 8 років і без нагляду дорослих.
- ▶ Діти віком від 3 до 8 років можуть класти продукти в прилад і виймати їх з нього.
- ▶ Діти не повинні гратися з упаковкою. Існує ризик задухи.

- ▶ Виймаючи прилад, витягніть вилку з розетки, відріжте шнур живлення (якомога ближче до приладу) і зніміть дверцята, щоб запобігти ураженню електричним струмом або випадковому потраплянню всередину дітей.
- ▶ Якщо цей пристрій з магнітними ущільнювачами на дверцятах має замінити старий пристрій з пружинним замком (клямкою) на дверцятах або кришці, цей замок необхідно демонтувати до того, як буде знято старий пристрій. Це гарантуватиме, що він не стане смертельною пасткою для дітей.

ЕНЕРГОЗБЕРЕЖЕННЯ


- ▶ Не кладіть у прилад гарячу їжу.
- ▶ Не ставте продукти занадто близько один до одного, оскільки це перешкоджає циркуляції повітря.
- ▶ Їжа не повинна торкатися задньої стінки камери.
- ▶ У разі зникнення електроенергії не відчиняйте дверцята.
- ▶ Не відчиняйте двері занадто часто.
- ▶ Не залишайте двері відчиненими надовго.
- ▶ Не встановлюйте термостат занадто низько.
- ▶ Для оптимального енергоспоживання всі аксесуари, такі як шухляди, полиці та дверні балкони, повинні залишатися на своїх місцях.

Кліматичні класи холодильного обладнання:

- розширений помірний - пристрій призначений для використання при температурі навколишнього середовища від +10°C до +32°C (SN)
- помірний - пристрій призначений для використання при температурі навколишнього середовища від +16°C до +32°C (N)
- субтропічний - пристрій призначений для використання при температурі навколишнього середовища від +16°C до +38°C (ST)
- tropical - пристрій призначений для використання при температурі навколишнього середовища від +16°C до +43°C (T)

Прилад не призначений для вбудовування.

ЗАХИСТ НАВКОЛИШНЬОГО СЕРЕДОВИЩА

 Цей блок не містить скла, яке може пошкодити озоновий шар, у контурі охолодження або в ізоляційному матеріалі. Пристрій не можна викидати разом із побутовими відходами. Ізоляційна піна містить легкозаймисті гази: пристрій слід утилізувати відповідно до правил, які можна отримати в місцевих органах влади. Уникайте пошкодження системи охолодження, особливо теплообмінника.

Символ на продукті або упаковці вказує на те, що продукт не можна утилізувати разом з побутовими відходами. Замість цього його слід віднести до відповідного пункту збору для переробки електричного та електронного обладнання. Забезпечення належної утилізації продукту допоможе уникнути можливих негативних наслідків для навколишнього середовища та життя людей, які можуть виникнути в іншо-

му випадку. Більш детальну інформацію про те, як утилізувати цей продукт, можна отримати у місцевій владі, в пункті збору побутових відходів або в магазині, де ви його придбали.

Пакувальні матеріали



Пакувальні матеріали придатні для вторинної переробки. Для цього помістіть їх у відповідні контейнери для відходів згідно з місцевими правилами утилізації відходів.

ВСТАНОВЛЕННЯ

ПОПЕРЕДЖЕННЯ! Перед першим запуском пристрою прочитайте наступні інструкції.

- ▶ Не піддавайте пристрій впливу прямих сонячних променів, дощу або морозу. Його слід розташовувати подалі від джерел тепла, таких як плити, каміни та радіатори.
- ▶ Максимальна продуктивність і безпека гарантуються завдяки підтримці відповідної температури навколишнього середовища для даного класу приладів.
- ▶ Пристрій коректно працює в кліматичних класах від N до ST. Пристрій може не працювати належним чином, якщо його залишити на тривалий час при температурі, вищій або нижчій за зазначену в заяві про кліматичний клас.
- ▶ **Важливо! Для забезпечення високої ефективності та низького споживання енергії переконайтеся, що навколо холодильника є достатня вентиляція.**

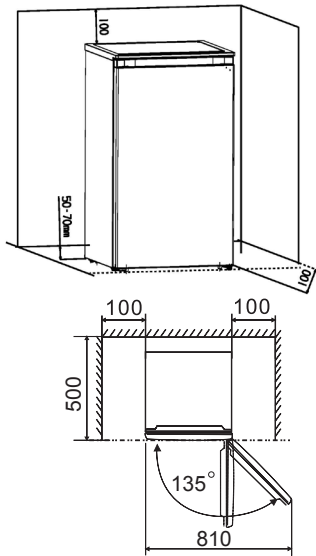
ВИРІВНЮВАННЯ ПРИЛАДУ

- ▶ Щоб уникнути вібрації, пристрій повинен бути вирівняний.
- ▶ Встаньте прямо. Щоб забезпечити достатню циркуляцію повітря знизу, пристрій повинен стояти рівно. Можливо, доведеться відрегулювати гомілки.

ПІДКЛЮЧЕННЯ ПРИСТРОЮ

УВАГА! Будь-які дії, необхідні для підключення приладу до електромережі, повинні виконуватися кваліфікованим фахівцем або в авторизованому сервісному центрі.

УВАГА! Прилад повинен бути підключений до розетки із заземленням.



- ▶ Під час встановлення залишайте вільний простір праворуч і ліворуч, ззаду і зверху. Це допоможе зменшити споживання енергії та знизити рахунки за електроенергію.
- ▶ Забезпечте достатній простір для відкриття дверей.
- ▶ Забезпечте зазор не менше 100 мм з обох боків.

ЗМІНА НАПРЯМКУ ВІДКРИВАННЯ ДВЕРЕЙ

При необхідності можна змінити сторону, в яку відкриваються двері (з правої, як в комплекті, на ліву).

ПОПЕРЕДЖЕННЯ ПРИ ЗМІНІ НАПРЯМКУ ВІДКРИВАННЯ ДВЕРЦЯТ ПРИЛАД НЕ ПОВИНЕН БУТИ ПІДКЛЮЧЕНИЙ ДО МЕРЕЖІ. ПЕРЕКОНАЙТЕСЯ, ЩО ВИЛКА ВИТЯГНУТА З РОЗЕТКИ.

Необхідні інструменти (не входять до комплекту):



Торцевий ключ 8 мм

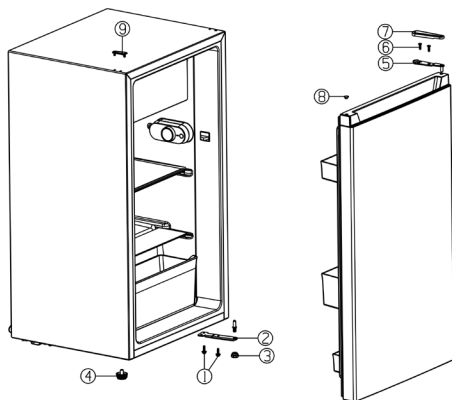
Хрестоподібна викрутка

Шпатель або плоска викрутка

УВАГА! За необхідності ви можете покласти пристрій на задній корпус, щоб отримати доступ до основи. Покладіть прилад на м'який пінопласт або подібний матеріал, щоб уникнути пошкодження корпусу холодильника. Щоб змінити напрямок руху дверцят, рекомендується виконати такі дії.

1. Відкрийте дверцята приладу, зніміть з петель і вийміть усі внутрішні аксесуари.
2. Зніміть кришку верхньої петлі (7).
3. Викрутіть два гвинти (6), що кріплять верхню петлю (5) до рами.
4. Обережно підніміть дверцята і покладіть їх на м'яку поверхню, щоб уникнути подряпин.
5. Зніміть ковпачок (8), перенесіть його у відкритий отвір на правій стороні пристрою і щільно вставте його в отвір.
6. Викрутіть два гвинти (1), що кріплять нижню петлю (2) з правого боку пристрою.
7. Зніміть передню ніжку (4) і перемістіть її в праву сторону, як показано на малюнку.

8. Перемістіть дверцята у правильне положення, переконавшись, що штифт розміщено правильно.
9. Закріпіть верхню петлю (5), попередньо зняту на кроці 6, на лівій стороні приладу, переконавшись, що штифт розташований правильно.
10. Зафіксуйте ліву нижню петлю (2) і закрутіть гвинти, поки дверцята не опиняться в закритому положенні і не будуть вирівняні.
11. Вставте заглушку (8) у відкриті отвори (з правого боку).
12. Встановіть кришку верхньої петлі (7).
13. Поверніть пристрій у вертикальне положення.
14. Відкрийте дверцята приладу та встановіть внутрішнє приладдя.



1. Шуруп
2. Нижня петля
3. Передня нижня нога
4. Передня нога висока
5. Верхня петля
6. Гвинт.
7. Кришка верхньої петлі
8. Шапка

ПОТОЧНЕ ОБСЛУГОВУВАННЯ

- ▶ Холодильник слід чистити та обслуговувати раз на місяць.
- ▶ Під час технічного обслуговування переконайтеся, що штепсельна вилка витягнута з розетки.
- ▶ Протріть внутрішню і зовнішню поверхню холодильника та його приладдя вологою ганчіркою. Якщо вони занадто забруднені, зіскребіть їх нейтральним миючим засобом, а потім промийте водою і висушіть чистою тканиною. Після цього рекомендується відполірувати поверхню холодильника за допомогою фланелі та невеликої кількості воску.
- ▶ Під час чищення не використовуйте гарячу воду, розчинник, бензин, спирт, парафін, пральний порошок, засоби для зняття, лужні засоби, кислоту, ганчірку з хімічним складом тощо, щоб не пошкодити лакофарбове покриття та пластик. Забороняється розпилювати воду безпосередньо на холодильник. Це може стати причиною іржавіння або ослаблення ізоляції.
- ▶ Не забувайте підтримувати гумові ущільнювачі на дверцятах. Вони завжди повинні залишатися чистими.
- ▶ Якщо пластикові деталі холодильника протягом тривалого часу піддаються впливу олії (тваринної або рослинної), вони швидше старіють, і на них можуть з'явитися тріщини. Якщо резервуар для збору води не чистити регулярно, він дуже легко забруднюється, і в ньому з'являється неприємний запах. Візьміть за правило регулярно чистити цей резервуар.

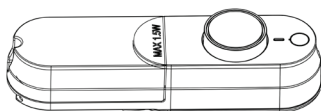
НАЛАШТУВАННЯ ТЕМПЕРАТУРИ

- Підключіть прилад Термостат контролює внутрішню температуру. Є вісім налаштувань. 1 - найвища температура, 7 - найнижча. У положенні 0 пристрій не охолоджується. Ручка вибору температури розташована з правого боку холодильної камери.
- Коли дверцята відділення для приладів відчинені, вмикається внутрішнє освітлення.

ВАЖЛИВО! Зазвичай ми рекомендуємо вибирати налаштування 4 залежно від того, чи потрібна вам вища або нижча температура. Встановлення регулятора на більше охолодження може призвести до збільшення енергоспоживання.

ВАЖЛИВО! Високі температури навколишнього середовища, наприклад, у спекотні літні дні, можуть змусити компресор пристрою працювати безперервно, щоб підтримувати низьку температуру охолодження.

UA



Рекомендовані температурні налаштування

Рекомендовані температурні налаштування		
Температура навколишнього середовища	Морозильна камера	Холодильне відділення
Високий		
		заголовок 2-4
Нормально.		
		пункт 3
Низький		
		Позиції з 4 по 6

Час зберігання продуктів харчування

При вищевказаних налаштуваннях оптимальний час зберігання продуктів у холодильнику не повинен перевищувати 3 днів.

При зазначених вище налаштуваннях оптимальний час зберігання продуктів у морозильній камері не повинен перевищувати 1 місяця.

Оптимальний час зберігання може бути зменшений за допомогою інших налаштувань.

УВАГА! Температура навколишнього повітря, частота відкриття дверця і розташування приладу можуть впливати на температуру всередині приладу. Ці фактори слід враховувати при налаштуванні термостата.

КОРИСНІ ПОРАДИ

- Не ставте в холодильник теплу їжу або відкриті рідини.
- НІКОЛИ не ставте летючі, легкозаймисті або вибухонебезпечні рідини, такі як спирт, ацетон або бензин, через ризик вибуху.
- М'ясо та рибу бажано упаковувати, щоб уникнути неприємного запаху.
- Залишайте достатній проміжок між продуктами, щоб забезпечити належну циркуляцію повітря.
- Уникайте контакту між харчовими продуктами під час зберігання.
- Уникайте контакту продуктів харчування з холодною стінкою в задній частині холодильника. Щоб запобігти цьому, полиці мають обмежувачі.
- Тримайте двері відчиненими якомога коротший час.

ПОРАДИ ЩОДО ОХОЛОДЖЕННЯ ЇЖІ

- Не кладіть гарячу їжу в холодильник або морозильну камеру. Внутрішня температура підвищиться, що змусить компресор працювати інтенсивніше і споживати більше енергії.
- Зберігайте їжу в контейнерах або фользі, якщо вона має інтенсивний смак або запах.
- Їжа повинна бути розташована таким чином, щоб забезпечити вільну циркуляцію повітря навколо неї.
- Загорнути м'ясо в поліетиленовий пакет і покласти на полицю над ящиком для овочів.
- Завжди дотримуйтесь вказаних виробником термінів зберігання та споживання продуктів харчування.
- Готову їжу та холодні страви слід зберігати накритими на будь-якій полиці.
- Фрукти та овочі слід зберігати у спеціальній шухляді.
- Загорнути масло і сир в алюмінієву фольгу або покласти в пакет.
- Пляшки з молоком повинні мати кришку. Їх слід зберігати на дверних полицях.

ПОРАДИ ЩОДО ЗАМОРОЖУВАННЯ

- Після запуску приладу встановіть найнижчу температуру на 2 години, перш ніж класти їжу.
- Готуйте їжу невеликими порціями, щоб забезпечити швидке і повне заморожування, і залишити тільки ту кількість, яка необхідна для розморожування. Загорніть їжу в алюмінієву фольгу або герметичну харчову упаковку.
- Не дозволяйте свіжим продуктам торкатися вже заморожених, щоб уникнути підвищення температури останніх.
- Заморожені продукти, спожиті одразу після виймання з морозильної камери, можуть спричинити пошкодження шкіри льодом.

ПОРАДИ ЩОДО ЗБЕРІГАННЯ ЗАМОРОЖЕНИХ ПРОДУКТІВ

- Переконайтеся, що заморожені продукти зберігалися належним чином.
- Їжу не слід заморожувати.
- Не перевищувати термін придатності, вказаний виробником.

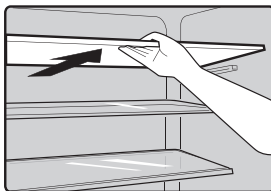
ОБЛАДНАННЯ

АКСЕСУАРИ

UA

Регульовані полиці

- Пристрій оснащений скляними, пластиковими або дротяними полицями (залежно від моделі).
- Внутрішні стінки стелажа оснащені направляючими, завдяки яким полиці можна розташувати на будь-якій висоті.



Холодильне відділення

- Використовується для зберігання продуктів, які не потребують заморожування.

Морозильна камера

- Використовується для заморожування свіжих продуктів і зберігання заморожених продуктів протягом тривалого часу.

Розморожування продуктів

- У холодильній камері.
- 150 г масла при кімнатній температурі.
- У мікрохвильовій печі.
- У духовці.
- У шухляді для овочів.
- Після того, як їжа розморозиться, її не можна заморожувати. Ящик для овочів.

Шухляда для овочів

- Використовується для зберігання овочів і фруктів.

ВИМКНЕННЯ ПРИСТРОЮ

Якщо прилад необхідно вимкнути на тривалий період часу, слід вжити наступних заходів, щоб запобігти утворенню цвілі на приладі.

1. Приберіть всю їжу.

2. Вийміть вилку з розетки.
3. Ретельно очистіть і висушіть салон.
4. Переконайтеся, що всі двері залишені трохи відчиненими, щоб забезпечити циркуляцію повітря.

ОЧИЩЕННЯ ПРИЛАДУ

З гігієнічних міркувань пристрій (включаючи зовнішні та внутрішні аксесуари) слід регулярно чистити (щонайменше кожні два місяці).

Увага! Під час чищення прилад не можна підключати до електромережі, оскільки існує ризик ураження електричним струмом. Небезпека ураження електричним струмом. Перед чищенням вимкніть прилад і вийміть вилку з розетки.

ЗОВНІШНЄ ПРИБИРАННЯ

- Протріть панель керування чистою м'якою тканиною.
- Збризніть ганчірку водою, а не розпилюйте її безпосередньо на поверхню пристрою. Це допомагає забезпечити його рівномірний розподіл по поверхні.
- Вимийте дверцята, ручки та корпус приладу м'яким миючим засобом, а потім витріть насухо м'якою тканиною.

Увага!

- Не використовуйте гострі предмети, оскільки вони можуть подряпати поверхню.
- Не використовуйте для чищення розчинник, автомобільні миючі засоби, ефірні олії, абразивні миючі засоби або органічні розчинники, такі як бензол. Вони можуть пошкодити поверхню пристрою та спричинити пожежу.

ВНУТРІШНЄ ПРИБИРАННЯ

- Регулярно чистіть внутрішню частину пристрою. Протріть внутрішню поверхню холодильника слабким розчином харчової соди, а потім промийте теплою водою за допомогою віджатої губки або ганчірки. Витерти насухо. Ретельно висушіть всі знімні частини.
- Якщо мороз надто сильний, оберіть час, коли запаси їжі невеликі, і дійте наступним чином:
 1. Вийміть наявні продукти, харчові контейнери та аксесуари, відключіть прилад від електромережі та залиште дверцята відчиненими. Ретельно провітрити приміщення, щоб прискорити процес розморожування.
 2. Після завершення розморожування почистіть морозильну камеру, як описано вище.
Примітка! Не використовуйте гострі предмети для видалення інею з морозильної камери.
 3. Тільки після того, як внутрішня частина повністю висохне, пристрій можна знову підключити до електромережі та увімкнути.

РОЗМОРОЖУВАННЯ

Навіщо розморозжувати прилад?

Вода в їжі або повітря, що просочується при відкритті дверцят, можуть створити шар інею всередині. Це послаблює охолодження. Якщо іній перевищує 10 мм, пристрій необхідно розморозити.

РОЗМОРОЖУВАННЯ У ВІДДІЛЕННІ ДЛЯ ЗБЕРІГАННЯ СВІЖИХ ПРОДУКТІВ

- автоматично регулюється шляхом вмикання та вимикання терморегулятора, тому немає необхідності в розморозжуванні. Вода від розморозжування автоматично зливається в піддон для крапель через зливну трубку в задній частині холодильника.

РОЗМОРОЖУВАННЯ У ВІДДІЛЕННІ ДЛЯ ЗБЕРІГАННЯ ЗАМОРОЖЕНИХ ПРОДУКТІВ

- Розморозжування в морозильній камері відбувається вручну. Перед розморозжуванням видаліть продукти.
- Вийміть форму для льоду та продукти назовні або тимчасово покладіть їх у холодильну камеру. Поверніть ручку регулювання температури на «0» (в цьому випадку компресор припинить роботу) і залиште дверцята холодильника відчиненими, доки не розтане лід та іній. Ретельно витріть воду м'якою тканиною.
- Щоб прискорити процес розморозжування, можна поставити всередину миску з теплою водою (близько 50°C) і зішкребти лід та іній лопаткою для розморозжування. Після цього поверніть ручку регулювання температури у вихідне положення.
- Не рекомендується пряме нагрівання морозильної камери гарячою водою або феном, щоб уникнути деформації внутрішнього корпусу. Також не рекомендується зішкребати лід і іній або відокремлювати продукти, що прилипли до внутрішнього корпусу, гострими інструментами або дерев'яними паличками, щоб не пошкодити внутрішній корпус або поверхню випарника.

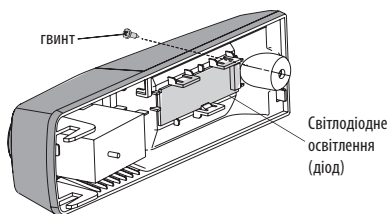
Попередження! Перед розморозжуванням вимкніть прилад і встановіть термостат у положення «0».

Важливо! Холодильник слід розморозжувати щонайменше щомісяця або кожні два тижні, якщо дверцята часто відчинялися або в умовах підвищеної вологості.

ЗАМІНА СВІТЛОДІОДНОГО ОСВІТЛЕННЯ

ПОПЕРЕДЖЕННЯ! Внутрішнє освітлення - світлодіодне. Заміна джерела світла в цьому виробі повинна виконуватися тільки професіоналом. Для цього зверніться до кваліфікованого фахівця або до сервісного центру виробника.

- а. Перед заміною світлодіода вимкніть пристрій і вийміть вилку з розетки або витягніть запобіжник.
- б. Параметри світлодіодного освітлення: 220-240 В, 1,5 Вт.
- с. Відкрутіть гвинт.
- д. Замініть несправний діод.
- е. Перезавантажте пристрій.



Вирішення проблем

UA

Якщо холодильник не працює

- Перевірте, чи немає збою живлення.
- Переконайтеся, що шнур живлення підключений до електричної розетки.
- Перевірте, чи не перегорів запобіжник.

Якщо холодильник охолоджує занадто сильно

- Можливо, ручка термостата встановлена занадто високо.
- Продукти харчування, що містять багато вологи, легко замерзають, якщо їх помістити безпосередньо під відводами холодного повітря. Це не означає, що ви зазнали невдачі.

Якщо холодильник недостатньо охолоджує

- Їжа може бути упакована занадто щільно, блокуючи доступ холодного повітря.
- У холодильник поклали щось гаряче або забагато їжі.
- Двері не були зачинені належним чином.
- Уцілювачі дверей можуть бути пошкоджені.
- Можливо, холодильник не вентилюється належним чином.
- Між холодильником і поверхнями з боків і зверху може бути недостатній зазор.
- Можливо, ручка термостата встановлена неправильно.

Якщо вода від розморожування затікає в холодильник і на підлогу

- Переконайтеся, що зливні труби і зливний шланг незасмічені.
- Перевірте, чи правильно встановлений резервуар для води.

Якщо на поверхні холодильника конденсується вода

- Конденсат на поверхні корпусу може утворюватися при високій вологості, наприклад, під час сезону дощів. Холодна вода, налита в склянку, конденсується за тим же принципом.
- Тому конденсат не є сигналом несправності; поверхню корпусу слід протерти сухою ганчіркою.

Вирішення проблем

Якщо ви чуєте звук, схожий на течію води

- Звук, що нагадує протікання води, - це потік охолоджувальної рідини. Це не означає, що ви зазнали невдачі.

Якщо бічні панелі нагріваються








- Бічні панелі корпусу нагріваються, якщо дверцята часто відчиняються або зачиняються, коли прилад запускається, а також влітку при високих температурах. Не торкайтеся панелі в цей час - нагрівання відбувається через розсіювання тепла, що надходить зсередини корпусу, і не свідчить про несправність.

UA

ТЕХНІЧНІ ХАРАКТЕРИСТИКИ

Технічні параметри наведено на заводській табличці виробу.

УВАГА! Фірма MPM agd S.A. залишає за собою право вносити технічні зміни.

	 ENERG 	
		Інформація про модель → (*)
		

Ви можете отримати доступ до інформації про модель, що зберігається в базі даних продуктів, відвідавши наступні сайти та знайшовши ідентифікатор моделі (*), який можна знайти на енергетичній етикетці. <https://eprel.ec.europa.eu/>

ПРАВИЛЬНА УТИЛІЗАЦІЯ ПРОДУКТУ (відходи електричного та електронного обладнання)**Польща**

Маркування, розміщене на виробі, вказує на те, що виріб не слід викидати разом з іншими побутовими відходами після закінчення терміну його експлуатації. Використане обладнання може мати негативний вплив на навколишнє середовище та здоров'я людей через потенційний вміст небезпечних речовин, сумішей та компонентів. Змішування електричних відходів з іншими відходами або їх непрофесійне розбирання може призвести до виділення речовин, шкідливих для здоров'я та навколишнього середовища. Використаний пристрій необхідно здати на пункт збору відходів електричного та електронного обладнання. Щоб отримати детальну інформацію про місце повернення електричних та електронних відходів, користувачеві необхідно звернутися до пункту збору комунального обладнання або заводу з перероблення відходів.

PL Życzymy zadowolenia z użytkowania naszego wyrobu i zapraszamy do skorzystania z szerokiej oferty handlowej firmy **MPM**

UA Бажаємо задоволення від використання нашого продукту та запрошуємо скористатися широкою комерційною пропозицією компанії **MPM**

AKCESORIA
I CZĘŚCI ZAMIENNE KUPISZ NA
mpmstrefa.pl



MPM agd S.A.
ul. Brzozowa 3, 05-822 Milanówek, Polska
biuro tel.: (22) 380 52 00, serwis tel.: (22) 380 52 42, BDO: 000027599

WWW.MPM.PL