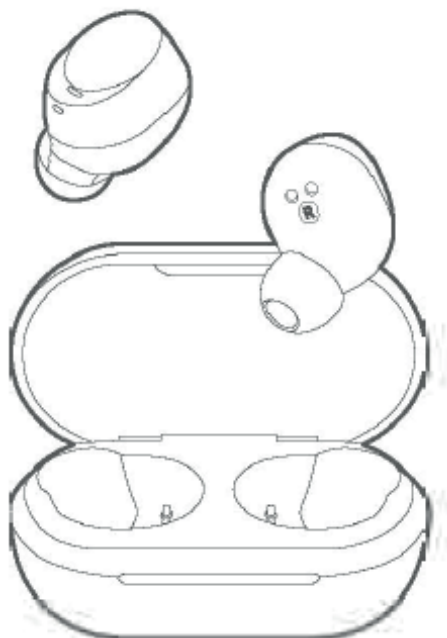


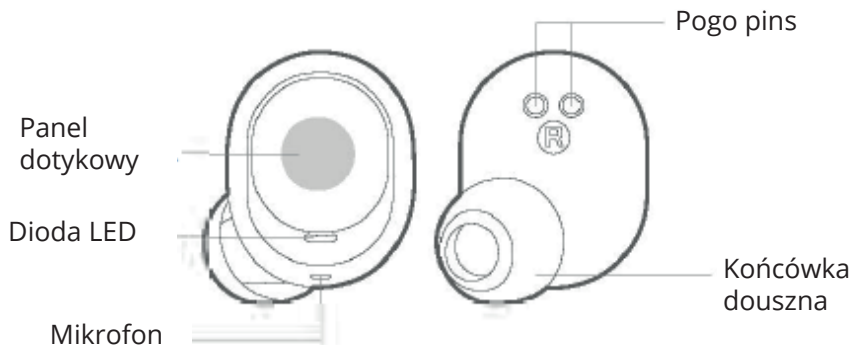


Słuchawki TWS QCY T27 INSTRUKCJA OBSŁUGI

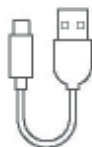


Przed rozpoczęciem użytkowania produktu należy zapoznać się z instrukcją obsługi i zachować ją na przyszłość.
Aby ułatwić korzystanie z produktu, zeskanuj powyższy kod QR celem pobrania aplikacji QCY.

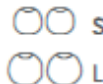
WYGLĄD PRODUKTU



Etui ładujące



Kabel USB



Końcówki douszne

Przed rozpoczęciem korzystania ze słuchawek, wybierz odpowiednią dla siebie końcówkę douszną.

Uwaga

Ilustracje produktu oraz akcesoriów mają wyłącznie charakter poglądowy i mogą się różnić od rzeczywistego produktu.

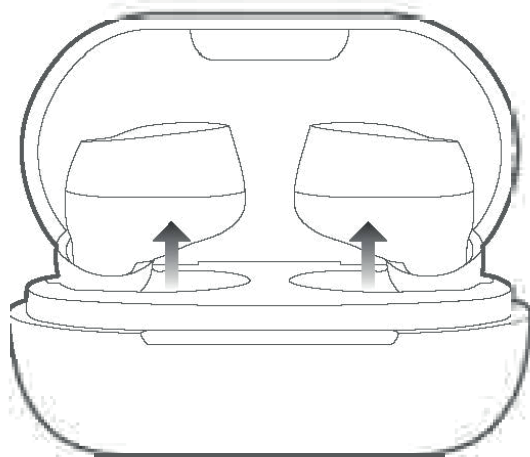
ZASADY UŻYTKOWANIA

Połączenie

1. Wyjmij obie słuchawki z etui, a następnie włóż je z powrotem, aby je aktywować.
 2. Ponownie wyjmij obie słuchawki z etui.
 3. Włącz telefon komórkowy oraz funkcję Bluetooth. Na liście urządzeń Bluetooth wyszukaj nazwę „ QCY ArcBuds Lite” i kliknij na nią, aby się połączyć.
 4. Przy ponownym wyciągnięciu słuchawek z etui, włączą się one automatycznie i nawiążą połączenie z urządzeniem.
- Uwaga. Jeżeli słuchawki nie włączają się, włóż je z powrotem do etui, aby je naładować, a następnie spróbuj ponownie.

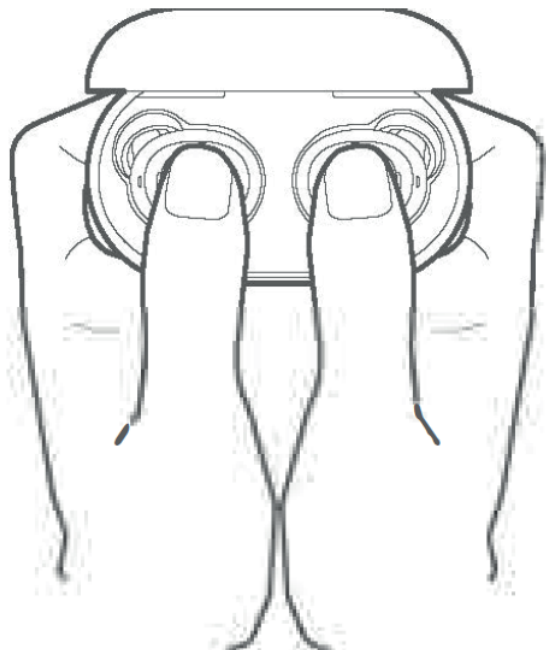
Przełączanie się pomiędzy urządzeniami

1. Wyłącz funkcję Bluetooth na urządzeniu, z którym połączone są słuchawki, a słuchawki rozłączą się z nim automatycznie.
 2. Włącz funkcję Bluetooth na drugim urządzeniu, wyszukaj z listy nazwę „ QCY ArcBuds Lite” i kliknij na nią, aby nawiązać połączenie.
- Uwaga. Słuchawki nie mogą być połączone wieloma urządzeniami na raz. Jeżeli chcesz je połączyć z innym urządzeniem, słuchawki automatycznie rozłączą się z bieżącym urządzeniem.

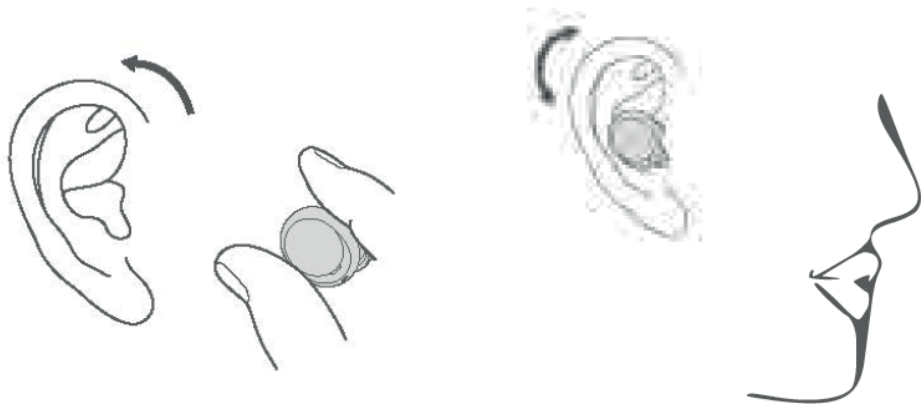


Przywracanie ustawień fabrycznych

Włóż słuchawki do etui, dotknij panel dotykowy obu słuchawek 5 razy pod rząd, aż diody LED słuchawek zaczną migać na biało 5 razy z rzędu. Po tym czasie słuchawki zostaną przywrócone do ustawień fabrycznych, w wszystkie zapisy parowania zostaną wykasowane.



Zasady noszenia



1. Włóż słuchawki w sposób pokazany na ilustracji powyżej (pamiętaj o wybraniu odpowiedniej na siebie końcówki dousznej).
2. Skieruj mikrofon w stronę ust.
3. Pamiętaj, że nieprawidłowe noszenie słuchawek może wpłynąć na komfort użytkowania oraz na jakość dźwięku podczas słuchania muzyki lub w trakcie rozmów telefonicznych.

Opis działania diody LED

Dioda LED słuchawek - dioda świeci się na czerwono, gdy słuchawki są ładowane. Po pełnym naładowaniu dioda świeci się na biało przez około 30 sekund.

Dioda LED etui- kiedy etui jest ładowane, dioda LED miga na biało. Kiedy etui jest w pełni naładowane dioda LED będzie się świecić na biało.

Po włożeniu słuchawek do etui dioda LED będzie się świecić na biało przez 4 sekundy. Jeżeli akumulator etui nie ma wystarczającej mocy, dioda LED etui będzie migać na biało przez 4 sekundy po włożeniu do niego słuchawek.

Funkcje przycisków



Włączanie: Wyjmij słuchawki z etui, naciśnij i przytrzymaj panel dotykowy przez 1,5 sekundy.



Wyłączanie: Gdy słuchawki są włączone, włóż je do etui ładującego, a wyłączą się automatycznie.



Odbieranie/zakańczanie połączeń: kliknij dwukrotnie na panel dotykowy.



Odrzucanie połączeń: dotknij i przytrzymaj panel dotykowy przez 1,5 sekundy.



Poprzedni utwór: Dotknij i przytrzymaj panel dotykowy lewej słuchawki przez 1,5 sekundy.



Następny utwór: Dotknij i przytrzymaj panel dotykowy prawej słuchawki przez 1,5 sekundy.



Asystent głosowy: potrójne dotknięcie panelu dotykowego lewej słuchawki.



Odtwarzanie/pauza: Podwójne dotknięcie panelu dotykowego.



Tryb gry: Potrójne dotknięcie panelu dotykowego prawej słuchawki.



Głośność + : W trakcie odtwarzania muzyki, dotknij panel dotykowy prawej słuchawki (funkcja nie jest domyślnie aktywna i może być aktywowana w aplikacji QCY, niedostępna w trybie rozmowy telefonicznej).



Głośność - : W trakcie odtwarzania muzyki, dotknij panel dotykowy lewej słuchawki (funkcja nie jest domyślnie aktywna i może być aktywowana w aplikacji QCY, niedostępna w trybie rozmowy telefonicznej).

Wskazówki:

1. Przed rozpoczęciem użytkowania należy zapoznać się z instrukcją obsługi i zachować ją na przyszłość.
2. Przed pierwszym użyciem należy w pełni naładować słuchawki.
3. Jeżeli słuchawki nie były używane przez okres dwóch tygodni należy je w pełni naładować.
4. Do ładowania słuchawek należy używać wyłącznie ładowarek wyprodukowanych przez wykwalifikowanego producenta.
5. Jeżeli telefon nie może wyszukać słuchawek, należy je ponownie podłączyć lub przywrócić ustawienia fabryczne. Jeśli wystąpi błąd programowy telefonu, należy wyłączyć i włączyć funkcję Bluetooth lub ponownie uruchomić telefon.

Środki ostrożności:

1. Nie należy samodzielnie demontować ani modyfikować słuchawek, aby uniknąć ich uszkodzenia lub innych niebezpieczeństw.
2. Nie należy użytkować ani przechowywać słuchawek w środowisku o temperaturze poniżej 0°C lub powyżej 45°C.
3. Należy unikać kierowania diody LED bezpośrednio na wzrok ludzi lub zwierząt.
4. Nie należy używać słuchawek w trakcie burzy, aby uniknąć ich uszkodzenia lub porażenia prądem.
5. Do czyszczenia słuchawek oraz etui nie należy używać silnych detergentów lub ostrych przedmiotów.
6. Pamiętaj o rozsądnym korzystaniu ze słuchawek, aby nie doprowadzić do uszkodzenia słuchu.

Uproszczona deklaracja zgodności

Producent: Dongguan Hele Electronics Co, Ltd.

Adres: No. 325 Yuehui Rd. Daojiao Town Dongguan City Prowincja Guangdong
Chiny

Produkt: Słuchawki Słuchawki TWS QCY

Model: T27

Częstotliwość radiowa: 2402-2480MHz

Maksymalna moc częstotliwości radiowej: < 4dBm

Wyrób jest zgodny z dyrektywą Parlamentu Europejskiego i Rady 2014/53/UE z dnia 16 kwietnia 2014 r. w sprawie harmonizacji ustawodawstw państw członkowskich dotyczących udostępniania na rynku urządzeń radiowych i uchylającą dyrektywę 1999/5/WE.

Deklaracja zgodności dostępna na stronie internetowej:

<https://files.innpro.pl/QCY>

Środki ostrożności

1. Przed przystąpieniem do ładowania sprawdź, czy styki urządzenia są czyste.
2. Nigdy nie pozostawiaj urządzenia podczas użytkowania i ładowania bez nadzoru.
3. Zadbaj o to, aby w sytuacji awaryjnej móc szybko odłączyć urządzenie od źródła zasilania.
4. Nigdy nie wystawiaj urządzenia na działanie wysokiej temperatury.
5. Ładuj urządzenie w miejscu suchym i dobrze wentylowanym z dala od materiałów łatwopalnych, zachowaj wolną przestrzeń min. 1m od innych obiektów.
6. Nigdy nie zakrywaj urządzenia podczas ładowania.
7. Nigdy nie używaj zasilacza, stacji ładowania, kabli itp. bez rekomendacji i atestu producenta.
8. Zadbaj o swoje mienie, urządzenie wyposażone jest w ogniwa, które są trudne do ugaszenia, wyposaż się w płachtę gaśniczą.

Ochrona środowiska



Zużyty sprzęt elektroniczny oznakowany zgodnie z dyrektywą Unii Europejskiej, nie może być umieszczany łącznie z innymi odpadami komunalnymi. Podlega on selektywnej zbiórce i recyklingowi w wyznaczonych punktach. Zapewniając jego prawidłowe usuwanie, zapobiegasz potencjalnym, negatywnym konsekwencjom dla środowiska naturalnego i zdrowia ludzkiego. System zbierania zużytego sprzętu zgodny jest z lokalnie obowiązującymi przepisami ochrony środowiska dotyczącymi usuwania odpadów. Szczegółowe informacje na ten temat można uzyskać w urzędzie miejskim, zakładzie oczyszczania lub sklepie, w którym produkt został zakupiony.

CE Produkt spełnia wymagania dyrektyw tzw. Nowego Podejścia Unii Europejskiej (UE), dotyczących zagadnień związanych z bezpieczeństwem użytkownika, ochroną zdrowia i ochroną środowiska, określających zagrożenia, które powinny zostać wykryte i wyeliminowane.

Niniejszy dokument jest tłumaczeniem oryginalnej instrukcji obsługi, stworzonej przez producenta.

Produkt należy regularnie konserwować (czyścić) we własnym zakresie lub przez wyspecjalizowane punkty serwisowe na koszt i w zakresie użytkownika. W przypadku braku informacji o koniecznych akcjach konserwacyjnych cyklicznych lub serwisowych w instrukcji obsługi, należy regularnie, minimum raz na tydzień oceniać odmiennosć stanu fizycznego produktu od fizycznie nowego produktu. W przypadku wykrycia lub stwierdzenia jakiegokolwiek odmiennosć należy pilnie podjąć kroki konserwacyjne (czyszczenie) lub serwisowe. Brak poprawnej konserwacji (czyszczenia) i reakcji w chwili wykrycia stanu odmiennosć może doprowadzić do trwałego uszkodzenia produktu. Gwarant nie ponosi odpowiedzialności za uszkodzenia wynikające z zaniedbania.

Szczegółowe informacje o warunkach gwarancji dystrybutora /
producenta dostępne na stronie internetowej
<https://serwis.innpro.pl/gwarancja>

Akumulator LI-ION

Urządzenie wyposażone jest w akumulator LI ION (litowo-jonowy), który z uwagi na swoją fizyczną i chemiczną budowę starzeje się z biegiem czasu i użytkowania. Producent określa maksymalny czas pracy urządzenia w warunkach laboratoryjnych, gdzie występują optymalne warunki pracy dla urządzenia, a sam akumulator jest nowy i w pełni naładowany. Czas pracy w rzeczywistości może się różnić od deklarowanego w ofercie i nie jest to wada urządzenia a cecha produktu. Aby zachować maksymalną żywotność akumulatora, nie zaleca się go rozładowywać do poziomu poniżej 3,18V lub 15% ogólnej pojemności. Niższe wartości, jak np. 2,5V dla ogniwa uszkadzają je trwale i nie jest to objęte gwarancją. W przypadku zaniechania używania akumulatora lub całego urządzenia przez czas dłuższy niż jeden miesiąc należy akumulator naładować do 50% i sprawdzać cyklicznie co dwa miesiące poziom jego naładowania. Przechowuj akumulator i urządzenie w miejscu suchym, z dala od słońca i ujemnych temperatur.

Akumulator LIPO

Urządzenie wyposażone jest w akumulator LI PO (litowo-polimerowy), który z uwagi na swoją fizyczną i chemiczną budowę starzeje się z biegiem czasu i użytkowania. Producent określa maksymalny czas pracy urządzenia w warunkach laboratoryjnych, gdzie występują optymalne warunki pracy dla urządzenia, a sam akumulator jest nowy i w pełni naładowany. Czas pracy w rzeczywistości może się różnić od deklarowanego w ofercie i nie jest to wada urządzenia a cecha produktu. Aby zachować maksymalną żywotność akumulatora, nie zaleca się go rozładowywać do poziomu poniżej 3,5V lub 5% ogólnej pojemności. Niższe wartości, jak np 3,2V dla ogniwa uszkadzają je trwale i nie jest to objęte gwarancją. W przypadku zaniechania używania akumulatora lub całego urządzenia przez czas dłuższy niż jeden miesiąc należy akumulator naładować do 50% i sprawdzać cyklicznie co dwa miesiące poziom jego naładowania. Przechowuj akumulator i urządzenie w miejscu suchym, z dala od słońca i ujemnych temperatur.